



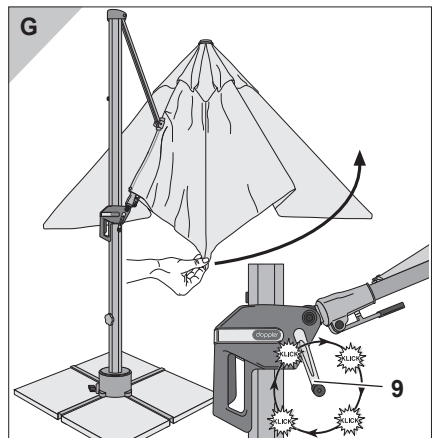
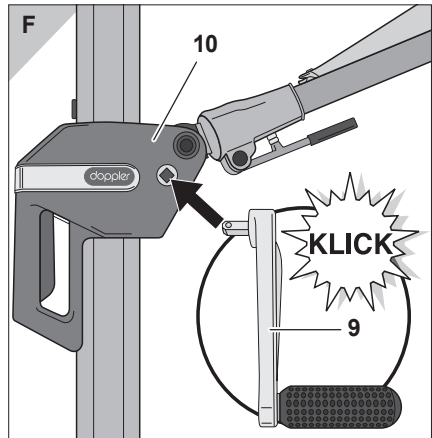
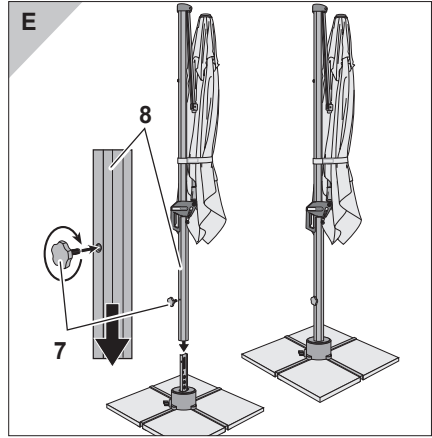
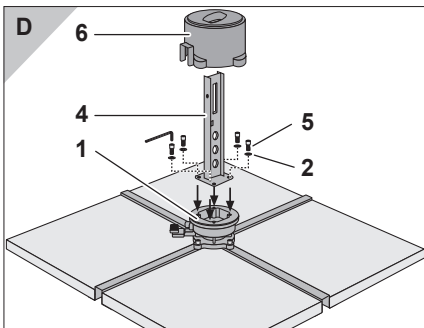
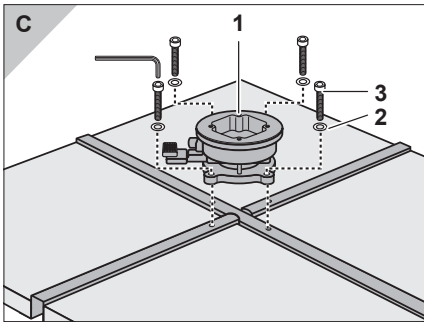
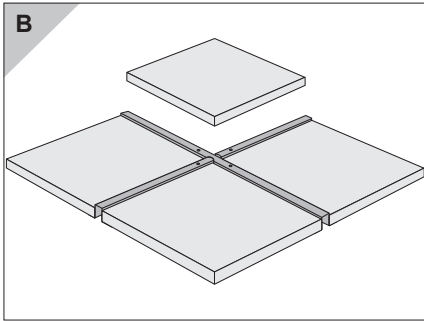
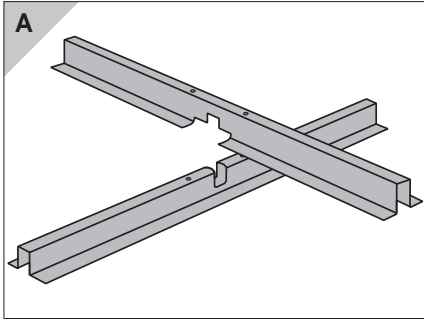
# ACTIVE Pendelschirm

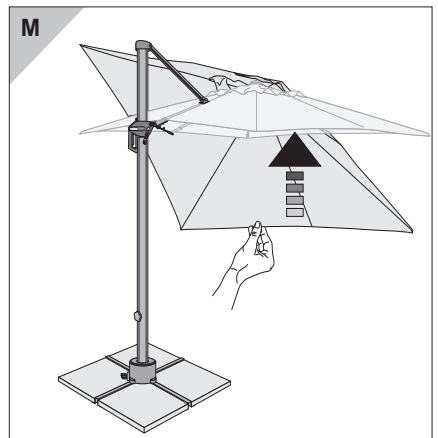
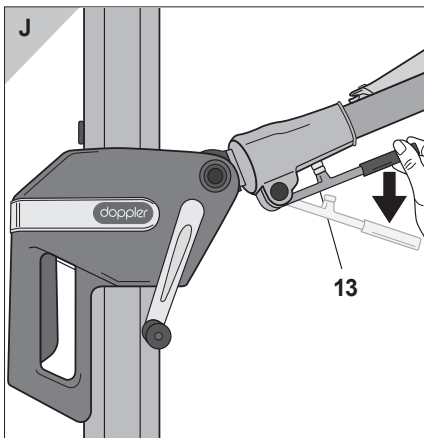
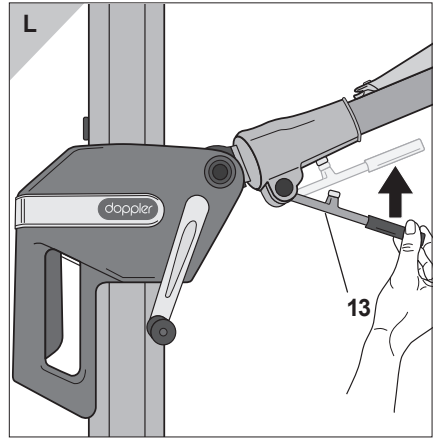
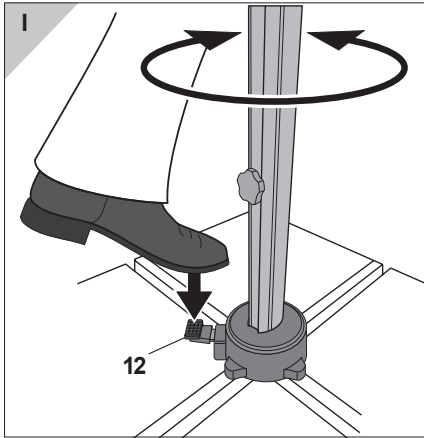
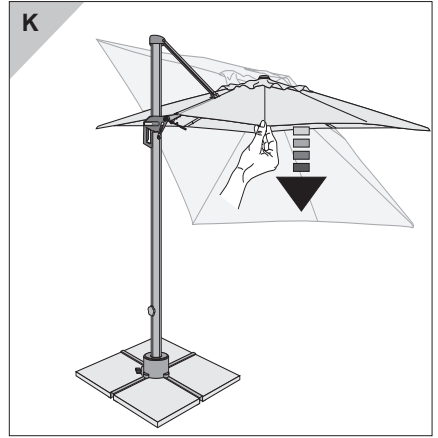
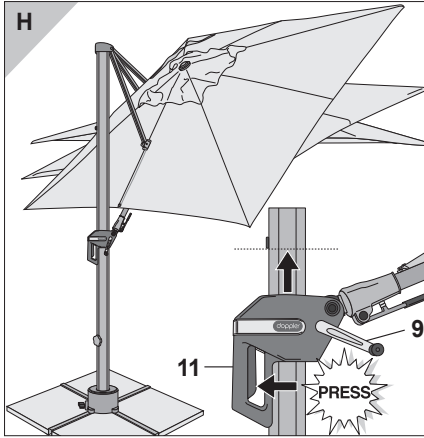
## Aufbau- und Gebrauchsanleitung

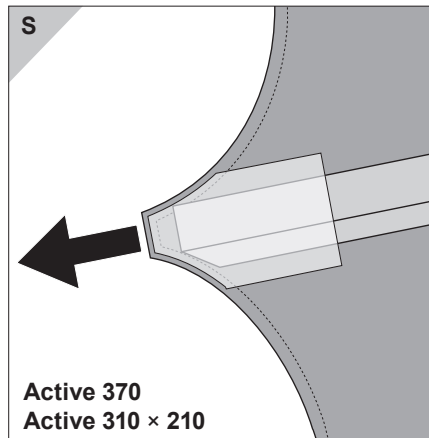
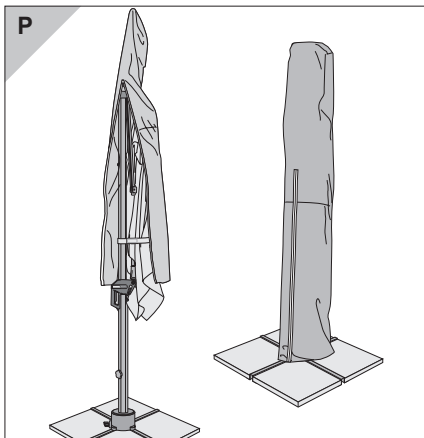
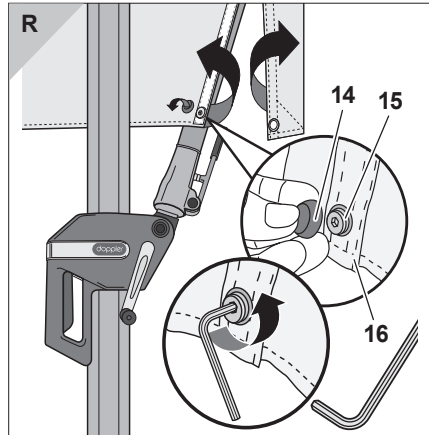
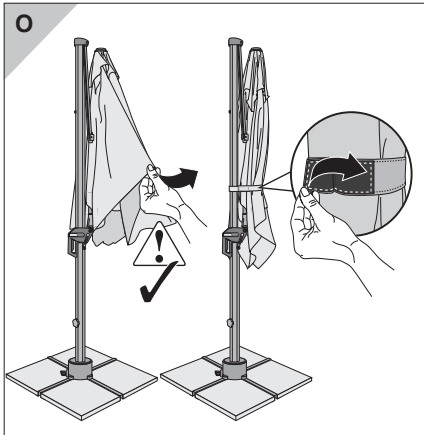
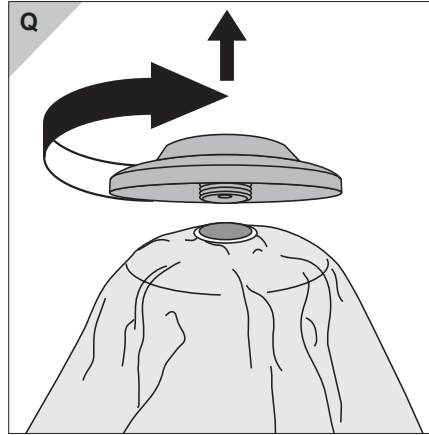
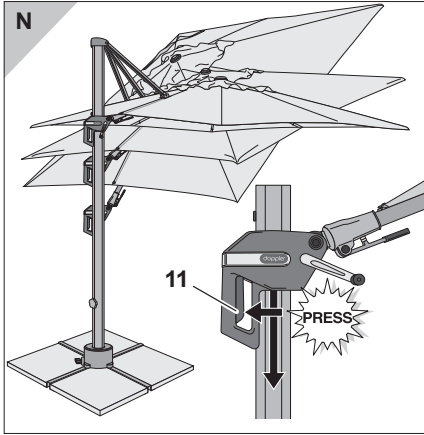


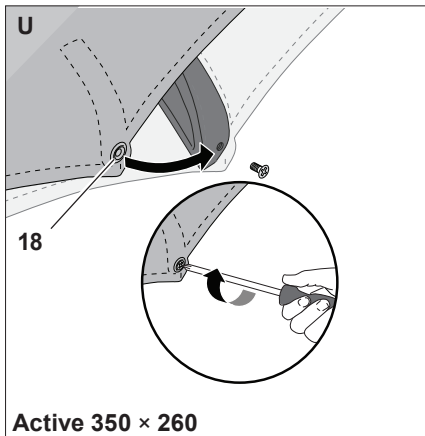
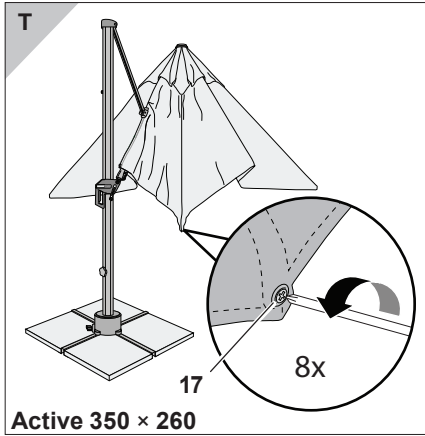
Art. Nr.: 446251  
469266  
474273

Anl.-Nr.: 200162 20220622











## ACTIVE Pendelschirm – Aufbau- und Gebrauchsanleitung



Lesen Sie diese Aufbau- und Gebrauchsanleitung, insbesondere die Sicherheitshinweise, vollständig und sorgfältig durch. Die Nichtbeachtung dieser Sicherheitshinweise kann zu Verletzungen oder zu Schäden am Sonnenschirm führen. Bewahren Sie die Aufbau- und Gebrauchsanleitung zum späteren Nachschlagen auf, und geben Sie sie stets ebenfalls mit, wenn Sie den Sonnenschirm an Dritte weitergeben.

### Ihre Sicherheit



Bitte beachten Sie die folgenden Sicherheitshinweise. Für Schäden infolge von Nichtbeachtung haftet der Hersteller nicht.

Sonnenschirm nur mit ausreichender Ballastierung benutzen (siehe „Technische Daten“).

Stellen Sie den Sonnenschirm immer auf einen festen und ebenen Boden.

Verwenden Sie für den Sonnenschirm einen stabilen Standfuß.

Der Sonnenschirm sollte von einer kompetenten erwachsenen Person aufgestellt werden.

Beim Öffnen und Schließen des Sonnenschirms achten Sie bitte darauf, dass Ihre Hände nicht in den Klappmechanismus geraten.

Bei aufkommendem Wind oder Gewitter den Sonnenschirm schließen und mit dem Klettband sichern. Er kann sonst von einer Böe erfasst und umgeworfen werden und dabei Schäden anrichten oder selbst beschädigt werden.

Bei Nichtgebrauch den Sonnenschirm stets schließen.

Niemals offenes Feuer in der Nähe oder unterhalb des Sonnenschirmes entfachen. Der Sonnenschirm kann Feuer

fangen oder durch Funkenflug beschädigt werden. Halten Sie den Sonnenschirm fern von starken Hitzequellen wie Terrassenheizstrahler, Grill etc.

Der Sonnenschirm ist kein Kinderspielzeug. Kinder können sich die Finger klemmen. Zudem besitzt der Sonnenschirm ein erhebliches Gewicht und kann Kinder beim Umfallen verletzen.

An den Querstreben des Sonnenschirms nichts aufhängen oder gar Klimmzüge daran machen.

Der Sonnenschirm kann Ihre Haut vor direkter UV-Strahlung aber nicht vor reflektierenden UV-Strahlen schützen. Deshalb zusätzlich kosmetische Sonnenschutzmittel verwenden.

Um den Sonnenschirm vor übermäßiger Beanspruchung zu schützen, Sonnenschirm bei Regen oder Schnee schließen und mit einem Klettband sichern.

Der Bezug ist nicht für Maschinenwäsche, chemisches Reinigen oder Bleichen geeignet.

Verwenden Sie keine aggressiven chemischen Reiniger oder Flüssigkeiten, Lösungen, scheuernde Substanzen oder Gegenstände, Bleichmittel, Hochdruckreiniger und starke Reinigungsmittel.

Bitte beachten Sie die eingenähten Pflegehinweise.

### Verwendungszweck

Der Sonnenschirm ist zum Schutz vor direkter UV-Strahlung geeignet. Zum Schutz vor Regen oder Schnee ist er nicht gedacht.

Der Sonnenschirm ist nur zum Einsatz im privaten Bereich bestimmt. Garantie erlischt bei gewerblicher Nutzung.

## Schirm aufbauen

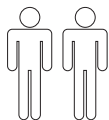
Im Karton finden Sie:



Sie benötigen zusätzlich:



8 Waschbetonplatten à  
50 × 50 × 4 cm



Eine Schutzhülle für den Sonnenschirm kann bei Bedarf im Fachhandel erworben werden.

1. T-Ständer montieren (siehe Bild **A**).
2. T-Ständer an den vorgesehenen Platz stellen und die Waschbetonplatten einlegen (siehe Bild **B**).
3. Drehteller **1** mit 4 der beiliegenden Unterlegscheiben **2** sowie den langen Schrauben **3** auf dem T-Ständer montieren (siehe Bild **C**).
4. Mastfuß **4** mit weiteren 4 der beiliegenden Unterlegscheiben **2** sowie den kurzen Schrauben **5** auf dem Drehteller **1** verschrauben (siehe Bild **D**).
5. Kappe **6** über den Mastfuß stecken. Aussparung beachten!
6. Schirmmast **8** über den Mastfuß stülpen und mit der Rändelschraube **7** fixieren (siehe Bild **E**).
7. Kurbel **9** auf das Kurbelgehäuse **10** aufstecken (siehe Bild **F**).

Der Sonnenschirm ist nun einsatzbereit.

## Schirm öffnen

### Bitte beachten!

- Vergewissern Sie sich vor dem Öffnen, dass der Sonnenschirm ausreichenden Halt hat, d.h. der passende Sockel verwendet wird.

1. Band und gegebenenfalls Schutzhülle abnehmen.
2. Sonnenschirm mit der Hand leicht öffnen, dabei die Kurbel **9** drehen und den Sonnenschirm ganz aufspannen (siehe Bild **G**).

## Schirm neigen

- Zum Ändern der Neigung des Sonnenschirms die Arretierung **11** im Handgriff drücken und den Handgriff nach oben oder unten schieben. Handgriff an gewünschter Position einrasten lassen (siehe Bild **H**).

## Schirm drehen

- Um den Sonnenschirm zu drehen, mit dem Fuß auf den Arretierungshebel **12** drücken. Den Sonnenschirm dann in die gewünschte Position drehen (siehe Bild **I**).

## Schirm schwenken

1. Hebel **13** nach unten drücken (siehe Bild **J**).
2. Sonnenschirm mit der Hand in die gewünschte Position schwenken (siehe Bild **K**).
3. Hebel **13** loslassen (siehe Bild **L**). Wenn das Schirmdach losgelassen wird, rastet der Hebel selbstständig ein.



## Schirm schließen

### Bitte beachten!

- Bei aufkommendem Wind, Regen oder Schnee müssen Sie den Sonnenschirm schließen. Schäden, die anderenfalls entstehen, sind von der Garantie ausgenommen.
  - Beim Schließen des Sonnenschirms kann es vorkommen, dass der Bezug sich zwischen den Streben ein-klemmt. In diesem Fall bitte den Bezug vorsichtig zwischen den Streben hervorziehen.
  - Bei Nichtgebrauch den Sonnenschirm stets schließen.
1. Sonnenschirm ggf. zurück in die Waagerechte schwenken (siehe Bild **M**).
  2. Die Arretierung **11** im Handgriff drücken und den Handgriff nach unten schieben (siehe Bild **N**).
  3. Sonnenschirm mithilfe der Kurbel **9** schließen (siehe Bild **G**).
  4. Falls der Bezug zwischen den Streben eingeklemmt ist, den Bezug vorsichtig zwischen den Streben hervorziehen (siehe Bild **O**).
  5. Sonnenschirm mit dem angebrachten Band zusammenbinden, dann ggf. mit der Schutzhülle abdecken (siehe Bild **O** und **P**).

## Bezug wechseln

Je nach Beanspruchung kann es sinnvoll sein, den Bezug zu wechseln. Einen neuen Bezug können Sie über Ihren Händler beziehen.

### Active 370, Active 310 × 210

1. Schirmspitze abschrauben (siehe Bild **Q**).
2. Schutzkappe **14** von der Sicherungsschraube **15** abnehmen (siehe Bild **R**).
3. Sicherungsschraube **15** mithilfe eines Innensechskantschlüssels Größe 4 lösen (siehe Bild **R**).

4. Obere Lage des Bezugs **16** abziehen (Klettverschluss). Untere Lage ebenfalls abziehen.
5. Bezug von den Streben abziehen (siehe Bild **S**).
6. Neuen Bezug in umgekehrter Reihenfolge wieder aufziehen.

### Active 350 × 260

1. Schirmspitze abschrauben (siehe Bild **Q**).
2. Schutzkappe **14** von der Sicherungsschraube **15** abnehmen (siehe Bild **R**).
3. Sicherungsschraube **15** mithilfe eines Innensechskantschlüssels Größe 4 lösen (siehe Bild **R**).
4. Obere Lage des Bezugs **16** abziehen (Klettverschluss). Untere Lage ebenfalls abziehen.
5. Schrauben **17** mithilfe eines Kreuzschlitz-Schraubendrehers lösen (siehe Bild **T**).
6. Bezug abnehmen.
7. Neuen Bezug in umgekehrter Reihenfolge wieder aufziehen (siehe Bild **U**).

## Pflege + Lagerung

### Bezug säubern

#### Bitte beachten!

- Für Maschinenwäsche ist der Bezug nicht geeignet!
- Verwenden Sie keinen Wäschetrockner.
- Nicht bügeln.
- Verwenden Sie keine aggressiven chemischen Reiniger oder Flüssigkeiten, Lösungen, scheuernde Substanzen oder Gegenstände, Bleichmittel, Hochdruckreiniger und starke Reinigungsmittel.
- Halten Sie die Dosierungs-, Anwendungs- und Einwirkvorschriften des Herstellers ein.

- Waschen Sie den Bezug mit der Handwäsche bei 40 °C. Zum Reinigen des Bezugs verwenden Sie am besten eine weiche Bürste und ein wenig Seifenlauge.

### Schirmstock pflegen

- Säubern Sie den Schirmstock regelmäßig, um ein einwandfreies Gleiten der beweglichen Teile zu gewährleisten. Ggf. mit Silikon- oder Teflon-Gleitspray einsprühen.
- Überprüfen Sie regelmäßig alle tragenden Teile wie Streben, Schrauben etc.
- Überprüfen Sie den Schirmstock regelmäßig auf Roststellen, und besorgen Sie diese ggf. aus. Zur Reinigung lediglich ein wenig Seifenlauge verwenden.

### Schirm lagern

- Zum Überwintern bauen Sie den Sonnenschirm in vollkommen trockenem Zustand ab, und lagern Sie ihn in einem trockenen, gut durchlüfteten Raum.

- Nehmen Sie beim Abbauen des Sonnenschirms die Kurbel **9** ab, und verstauen Sie sie am Lagerort des Sonnenschirms.
- Lagern Sie den Sonnenschirm wenn möglich im Stehen und ohne Belastung auf dem Sonnenschirm.
- Zu Saisonbeginn vergewissern Sie sich, dass alle Komponenten und Befestigungsteile sicher sind. Verwenden Sie das Produkt nicht, wenn Sie unsicher sind.

### Garantie

Die Garantiefrist für diesen Artikel beträgt 36 Monate.

Sollten Sie während dieser Zeit einen Defekt feststellen, wenden Sie sich bitte an Ihren Händler. Damit dieser Ihnen schnell helfen kann, bewahren Sie bitte den Kaufbeleg auf und nennen Sie uns den Modellnamen und die Artikelnummer.

Von der Garantie ausgeschlossen sind:

- normaler Verschleiß und Farbveränderungen der Textilbespannung;
- Lackschäden, die auf normale Abnutzung zurückzuführen sind;
- Schäden durch nicht-bestimmungsgemäßen Gebrauch (z.B. als Regenschutz);
- Schäden durch Wind, Überdrehen der Kurbel, Umfallen des Sonnenschirms, starkes Ziehen an den Schirmstreben;
- Schäden durch bauliche Veränderungen am Artikel.

### Service

Liebe Kundin, lieber Kunde, obwohl wir unsere Artikel vor der Auslieferung einer eingehenden Endkontrolle unterziehen, kann es vorkommen, dass einmal ein Zubehörteil fehlt oder dass ein Teil während des Transports beschädigt wurde. Wenden Sie sich in diesem Fall an unsere Hotline und nennen Sie uns den Modellnamen und die Artikelnummer.

**Hotline**

Sie erreichen uns

Mo. bis Do. von 8<sup>00</sup> bis 16<sup>00</sup> Uhr

Fr. von 8<sup>00</sup> bis 12<sup>00</sup> Uhr

unter der Telefonnummer

in Österreich (07722) 63205-0

in Deutschland (08571) 9122-0

in Tschechien (0386) 301615

in Polen (0660) 460460

in Slowenien (0615) 405673

in Kroatien (0615) 405673

in Ungarn +43 (0) 7722 63205-107

in Russland (095) 6470389

**Adresse**

doppler

E. Doppler & Co GmbH

Schloßstraße 24

A-5280 Braunau am Inn

www.dopplerschirme.com

**Technische Daten****ACTIVE Pendelschirm 350 × 260**

Artikelnr.: 469266

Ballastierung, mind. kg: 140

Höhe, cm, gesamt\*): 261

Höhe Boden-Schirm, cm\*): 200

Abmessungen, cm, ca.: 350 × 260

Gewicht, kg: 26,3

Regenabweisend: Ja

\*) Ohne Sockel gemessen

**ACTIVE Pendelschirm 370**

Artikelnr.: 446251

Ballastierung, mind. kg: 140

Höhe, cm, gesamt\*): 278

Höhe Boden-Schirm, cm\*): 210

Abmessungen, cm, ca.: 370

Gewicht, kg: 27,9

Regenabweisend: Ja

\*) Ohne Sockel gemessen

**ACTIVE Pendelschirm 310 × 210**

Artikelnr.: 474273

Ballastierung, mind. kg: 125

Höhe, cm, gesamt\*): 253

Höhe Boden-Schirm, cm\*): 200

Abmessungen, cm, ca.: 310 × 210

Gewicht, kg: 26,6

Regenabweisend: Ja

\*) Ohne Sockel gemessen

Alle Angaben sind Zirka-Werte. Technische Änderungen vorbehalten.

## ACTIVE Pendelschirm Assembly instructions and user manual



Carefully read through the complete assembly instructions and user manual, particularly the safety instructions. Failure to heed these safety instructions may result in severe injury or damage to the sun shade. Store the assembly instructions and user manual for future reference and always include them when passing the sun shade on to third parties.

### Your safety



Please observe the following safety instructions. The manufacturer is not liable for damage as the result of failure to

comply.

Only use the sun shade with sufficient ballasting (see "Technical data").

Always place the sun shade on a firm and level surface.

Use a stable support foot for the sun shade.

The sun shade should only be erected by a competent adult.

When opening and closing the sun shade, please make sure to keep your hands outside of the folding mechanism. In the case of approaching wind or storm, close the sun shade and secure with the hook and loop strip. Otherwise, it could be caught by a gust and overturned and inflict damage in the process or sustain damage as a result.

Always close the sun shade when you are not using it.

Never ignite an open fire in the vicinity of or underneath the sun shade. The sun shade may catch fire or be damaged by airborne sparks. Keep the sun shade away from intense heat sources such as patio heaters, barbecue etc.

The sun shade is not a children's toy. Children could trap their fingers. Also, the sun shade is heavy and could injure children if it tips over.

Do not hang anything on the lateral braces of the sun shade or even use them for chin-ups.

The sun shade can protect your skin from direct UV radiation, but not from reflected UV rays. For this reason, please also use a cosmetic sun block.

In order to protect the sun shade from excessive strain, close the sun shade in the event of rain or snow and secure it with a hook and loop strip.

The cover is not suitable for machine washing, dry cleaning or bleaching.

Do not use aggressive chemical cleaning agents or fluids, solvents, abrasive substances or objects, bleaching agents, high-pressure cleaners or strong cleaning products.

Please note the information on the care label sewn into the sun shade.

### Intended use

The sun shade is suitable for providing protection against direct UV radiation. It is not intended to provide protection against rain or snow.

The sun shade is intended for domestic use only. If used for commercial purposes, the warranty becomes void.

## Setting up the shade

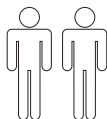
In the box, you will find:



You will also need:



8 cement slabs,  
50 × 50 × 4 cm each



A protective sleeve for the sun shade may be purchased separately in a specialist shop if needed.

1. Mount the T-stand (see figure **A**).
2. Set the T-stand up in the desired location and insert the cement slabs (see figure **B**).
3. Mount the rotary plate **1** on the T-stand with 4 of the enclosed washers **2** and the long screws **3** (see figure **C**).
4. Screw mount the pole foot **4** on the rotary plate **1** with another 4 of the enclosed washers **2** and the short screws **5** (see figure **D**).
5. Place the cap **6** on the pole foot. Mind the recess!
6. Slip the shade mast **8** over the pole foot and fix it in place with the knurled screw **7** (see figure **E**).
7. Put the crank **9** on the crank casing **10** (see figure **F**).

The sun shade is now ready for use.

## Opening the shade

### Please note!

- Before opening the sun shade, ensure that it has a sufficiently secure position, that is, that the proper base is used.
1. Remove the hook and loop strip and, if necessary, the protective sleeve.
  2. Gently open the sun shade by hand. Turn the crank **9** in the process and open the sun shade completely (see figure **G**).

## Tilting the shade

- To adjust the tilt of the sun shade, push the locking mechanism **11** in the handle and slide the handle up or down. Let the handle lock into place in the desired position (see figure **H**).

## Rotating the shade

- To rotate the sun shade, push the locking mechanism lever **12** down with your foot. Turn the sun shade to the desired position (see figure **I**).

## Pivoting the shade

1. Push the lever **13** down (see figure **J**).
2. Pivot the sun shade to the desired position by hand (see figure **K**).
3. Let go of the lever **13** (see figure **L**). When you let go of the shade roof, the lever will automatically lock into place.

## Closing the shade

### Please note!

- The sun shade must be closed in the event of incoming wind, rain or snow. Damages occurring as a result of a failure to do so are not covered by the warranty.
- When closing the sun shade, the cover could get caught between the braces. If this happens, please carefully pull parts of the cover caught between the braces out.

- Always close the sun shade when you are not using it.
- 1. If necessary, pivot the sun shade back into a level position (see figure **M**).
- 2. Depress the locking mechanism **11** in the handle and slide the handle down (see figure **N**).
- 3. Close the sun shade using the crank **9** (see figure **G**).
- 4. If the cover is caught between the braces, carefully pull the cover between the braces out (see figure **O**).
- 5. Tie the sun shade up with the attached hook and loop strip and then cover it with the protective sleeve if needed (see figure **O** and **P**).

### Changing the cover

Depending on the level of wear and tear, it can be helpful to replace the cover. New covers can be ordered from your retailer.

#### Active 370

1. Unscrew the shade tip (see figure **Q**).
2. Take the protective cap **14** off of the lock screw **15**(see figure **R**).
3. Loosen the lock screw **15** with a size 4 hex key (see figure **R**).
4. Pull the top layer of the cover **16** off (hook and loop fastener). Pull the bottom layer off as well.
5. Slide the cover off the braces (see figure **S**).
6. Pull a new cover over by reversing the steps.

#### Active 350 × 260

1. Unscrew the shade tip (see figure **Q**).
2. Take the protective cap **14** off of the lock screw **15**(see figure **R**).
3. Loosen the lock screw **15** with a size 4 hex key (see figure **R**).
4. Pull the top layer of the cover **16** off (hook and loop fastener). Pull the bottom layer off as well.

5. Loosen the screws **17** using a Philips-head screwdriver (see figure **T**).
6. Take the cover off.
7. Pull a new cover over by reversing the steps (see figure **U**).

## Care + storage

### Cleaning the cover

#### Please note!

- The cover is not suitable for machine washing!
- Do not use a tumble-dryer.
- Do not iron.
- Do not use aggressive chemical cleaning agents or fluids, solvents, abrasive substances or objects, bleaching agents, high-pressure cleaners or strong cleaning products.
- Comply with the manufacturer's dosing, application and reaction instructions.

- Hand wash the cover at 40 °C. To clean the cover, it is best to use a soft brush and a small amount of a soapy solution.

### Maintaining the shade pole

- Clean the shade pole regularly to ensure that the mobile parts slide properly. If necessary, spray them with a silicon or Teflon lubricant spray.
- Check all load-bearing parts such as braces, screws etc. regularly.
- Check the shade pole regularly for rust spots and touch them up if necessary. Use only a small amount of soap solution for cleaning.

### Storing the shade

- For over winter storage, take down the sun shade in a completely dry state and store it in a dry, well ventilated room.
- When taking down the sun shade, remove the crank **9** and store it in the storage location of the sun shade.

- If possible, store the sun shade upright and without any load on the sun shade.
- At the start of the season ensure that all components and fixings are secure. If you are unsure, do not use the product.

## Warranty

The warranty period for this product is 36 months.

If you discover a defect during this time, please consult your vendor. To ensure that the vendor is able to promptly assist you, please have your sales slip ready and specify the model name and article number.

The warranty does not cover:

- Normal wear and tear and discolouration of the textile cover;
- Damage to the paint coat attributed to normal wear and tear;
- Damage as the result of improper use (e. g. for protection against rain);
- Damages caused by wind, overwinding the crank, the sun shade falling over, excessive pulling on the shade braces;
- Damages due to structural modifications to the product.

## Service

Dear customer,  
Although our products are subject to an in-depth final inspection prior to being shipped out, it is possible that an accessory is missing or that a part sustains damage while in transit. In such a case, please contact our hotline and provide us with the model name and article number.

## Hotline

You can reach us  
Mon. to Thurs. from 8 a.m. to 4 p.m.  
Fr. from 8 a.m. to 12 p.m.

at the following phone numbers

in Austria	(07722) 63205-0
in Germany	(08571) 9122-0
in the Czech Republic	(0386) 301615
in Poland	(0660) 460460
in Slovenia	(0615) 405673
in Croatia	(0615) 405673
in Hungary	+43 (0) 7722 63205-107
in Russia	(095) 6470389

## Address

doppler  
E. Doppler & Co GmbH  
Schloßstraße 24  
A-5280 Braunau am Inn  
[www.dopplerschirme.com](http://www.dopplerschirme.com)

## Technical data

### ACTIVE Pendelschirm

#### 350 × 260

Article no.:	469266
Ballasting, min. kg:	140
Height, cm, overall*):	261
Height base-shade, cm*):	200
Dimensions in cm, approx.:	350 × 260
Weight, kg:	26.3
Rain repellent:	Yes

\*) Measured without the base

### ACTIVE Pendelschirm 370

Article no.:	446251
Ballasting, min. kg:	140
Height, cm, overall*):	278
Height base-shade, cm*):	210
Dimensions in cm, approx.:	370
Weight, kg:	27.9
Rain repellent:	Yes

\*) Measured without the base

### ACTIVE Pendelschirm

#### 310 × 210

Article no.:	474273
Ballasting, min. kg:	125
Height, cm, overall*):	253
Height base-shade, cm*):	200
Dimensions in cm, approx.:	310 × 210
Weight, kg:	26.6
Rain repellent:	Yes

\*) Measured without the base

All data are approximate values. Technical changes reserved.



## ACTIVE Pendelschirm – Notice de montage et d'utilisation



Veillez lire cette notice de montage et d'utilisation – particulièrement les consignes de sécurité – entièrement et avec minutie. Le non-respect de ces consignes de sécurité peut causer des blessures ou des dommages sur le parasol. Conservez la notice de montage et d'utilisation pour pouvoir la consulter ultérieurement et donnez-la toujours si vous cédez le parasol à une tierce personne.

### Votre sécurité



Veillez impérativement suivre les consignes de sécurité suivantes. Le fabricant n'est en rien responsable des dommages suite à un non-respect de la notice.

Utiliser le parasol uniquement avec une charge suffisante (voir « Données techniques »).

Posez toujours le parasol sur un sol solide et plat.

Pour le parasol, utilisez un pied stable.

Le parasol devra être installé par une personne adulte et compétente.

En ouvrant et fermant le parasol, veillez à que vos mains ne soient pas coincées dans le mécanisme de fermeture.

En présence de vent ou d'orage, fermer le parasol et, si possible, le sécuriser avec la bande auto-agrippante. Sinon, il peut être renversé par un fort coup de vent et provoquer des dommages ou être endommagé lui-même.

Si vous n'utilisez pas le parasol, fermez-le toujours.

Ne jamais allumer un feu à proximité ou sous le parasol. Le parasol pourrait s'enflammer ou être endommagé par des étincelles. Tenez le parasol éloigné des

fortes sources de chaleur comme des chauffages de terrasse, des barbecues etc.

Le parasol n'est pas un jouet. Les enfants peuvent s'y coincer les doigts. De plus, le parasol est très lourd et peut blesser des enfants en tombant.

Ne rien suspendre sur les barres transversales du parasol, ne pas s'en servir de barre de gymnastique.

Le parasol peut protéger votre peau contre les rayons UV directs mais pas contre les rayons UV réfléchis. Pour cette raison, utilisez en plus une protection solaire cosmétique.

Pour protéger le parasol contre toute contrainte excessive, fermer le parasol en cas de pluie ou de neige et le sécuriser avec la bande auto-agrippante.

La toile n'est pas conçue pour être lavée en lave-linge, ni pour le pressing ou le blanchiment.

N'utilisez aucun produit d'entretien ou liquide chimique agressif, aucune solution, aucune substance abrasive ni aucun objet, aucun moyen de blanchiment, aucun nettoyeur à haute pression ni aucun produit d'entretien puissant.

Veillez respecter les consignes d'entretien cousues.

### Utilisation

Le parasol est destiné à protéger contre les rayons UV direct. Il ne convient pas à la protection contre la pluie ou la neige.

Le parasol est uniquement destiné à une utilisation dans le privé. La garantie devient caduque en cas d'utilisation commerciale.

## Assemblage du parasol

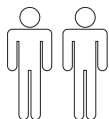
Dans le carton, vous trouverez :



Vous aurez également besoin de :



8 plaques de béton lavé  
de 50 × 50 × 4 cm



Une housse de protection pour le parasol peut, si nécessaire, être achetée dans le commerce.

1. Assembler le pied en T (voir figure **A**).
2. Placer le pied en T sur l'endroit prévu et poser les plaques de béton lavé (voir figure **B**).
3. Monter le plateau tournant **1** avec les 4 rondelles fournies **2** ainsi que les longues vis **3** sur le pied en T (voir figure **C**).
4. Visser le pied du mât **4** avec les 4 autres rondelles fournies **2** ainsi que les vis courtes **5** sur le plateau tournant **1** (voir figure **D**).
5. Passer le capuchon **6** sur le pied du mât. Observer l'encoche !
6. Passer le mât du parasol **8** sur le pied du mât et fixer avec la vis moletée **7** (voir figure **E**).
7. Placer la manivelle **9** sur le boîtier de la manivelle **10** (voir figure **F**).

Maintenant, le parasol est prêt à être utilisé.

## Ouvrir le parasol

### Attention !

- Avant le l'ouvrir, assurez-vous que le parasol est suffisamment stable, c'est-à-dire que c'est le bon socle qui est utilisé.

1. Retirer la bande et, éventuellement, la housse de protection.
2. Ouvrir légèrement le parasol à la main en tournant la manivelle **9** et ouvrir totalement le parasol (voir figure **G**).

## Incliner le parasol

- Pour modifier l'inclinaison du parasol, pousser le frein **11** dans la poignée et pousser la poignée vers le haut ou vers le bas. Encliqueter la poignée dans la position souhaitée (voir figure **H**).

## Tourner le parasol

- Pour tourner le parasol, appuyez sur le levier du frein **12** avec le pied. Ensuite, tourner le parasol dans la position souhaitée (voir figure **I**).

## Basculer le parasol

1. Appuyer le levier **13** (voir figure **J**).
2. Basculer le parasol à la main dans la position souhaitée (voir figure **K**).
3. Relâcher le levier **13** (voir figure **L**).  
Lorsque le toit du parasol est relâché, le levier se bloque automatiquement.

## Fermer le parasol

### Attention !

- En présence de vent, de pluie ou de neige, il faut fermer le parasol. Les dommages pouvant en découler ne sont pas couverts par la garantie.
- En fermant le parasol, il se peut que la toile se coince entre les barres. Dans ce cas, veuillez relever avec précaution la toile entre les barres.
- Si vous n'utilisez pas le parasol, fermez-le toujours.

1. Si nécessaire, basculer de nouveau le parasol en position horizontale (voir figure **M**).
2. Pousser le frein **11** dans la poignée puis pousser la poignée vers le bas (voir figure **N**).
3. Fermer le parasol à l'aide de la manivelle **9** (voir figure **G**).
4. Si la toile se coince entre les barres, tirez-la prudemment entre les barres (voir figure **O**).
5. Replier le parasol avec la bande puis, éventuellement, recouvrir avec la housse de protection (voir figure **O** et **P**).

### Remplacer la toile

En fonction des contraintes, il peut être nécessaire de remplacer la toile. Vous pouvez commander une nouvelle toile chez votre revendeur.

#### Active 370, Active 310 × 210

1. Dévisser la pointe du parasol (voir figure **Q**).
2. Retirer le capuchon de protection **14** de la vis de sécurité **15** (voir figure **R**).
3. Desserrer la vis de sécurité **15** à l'aide d'une clé BTR taille 4 (voir figure **R**).
4. Retirer la couche supérieure de la toile **16** (fermeture auto-agrippante). Retirer également la couche inférieure.
5. Retirer la toile des barres (voir figure **S**).
6. Placer la nouvelle toile en faisant les opérations dans le sens inverse.

#### Active 350 × 260

1. Dévisser la pointe du parasol (voir figure **Q**).
2. Retirer le capuchon de protection **14** de la vis de sécurité **15** (voir figure **R**).
3. Desserrer la vis de sécurité **15** à l'aide d'une clé BTR taille 4 (voir figure **R**).
4. Retirer la couche supérieure de la toile **16** (fermeture auto-agrippante).

Retirer également la couche inférieure.

5. Desserrer les vis **17** avec un tournevis cruciforme (voir figure **T**).
6. Retirer la toile.
7. Placer la nouvelle toile en faisant les opérations dans le sens inverse (voir figure **U**).

## Entretien + rangement

### Nettoyer la toile

#### Attention !

- La toile ne peut pas être lavée en lave-linge !
- N'utilisez pas de séchoir à linge.
- Ne pas repasser.
- N'utilisez aucun produit d'entretien ou liquide chimique agressif, aucune solution, aucune substance abrasive ni aucun objet, aucun moyen de blanchiment, aucun nettoyeur à haute pression ni aucun produit d'entretien puissant.
- Respectez les consignes de dosage, d'application et de temps d'action fournies par le fabricant.

- Lavez la toile à la main à 40 °C. Pour nettoyer la toile, utilisez de préférence une brosse douce et un peu d'eau savonneuse.

### Entretien de la barre du parasol

- Nettoyez la barre du parasol régulièrement pour garantir un parfait glissement des pièces mobiles. Si nécessaire, pulvérisez de la silicone ou du Téflon.
- Vérifiez régulièrement toutes les pièces porteuses comme les barres, les vis etc.
- Contrôlez régulièrement la barre du parasol pour détecter des points de rouille et pour éventuellement les supprimer. Pour le nettoyage, utilisez uniquement un peu d'eau savonneuse.

## Ranger le parasol

- Pour passer l'hiver, démontez le parasol lorsqu'il est totalement sec et rangez-le pour l'hiver dans une pièce sèche et bien ventilée.
- En cas de démontage du parasol, retirer la manivelle **9** et rangez-la sur le lieu de stockage du parasol.
- Si possible, rangez le parasol debout et sans aucune charge s'appuyant sur lui.
- Au début de la saison, assurez-vous que tous les composants et toutes les pièces de fixation sont en sécurité. N'utilisez pas le produit lorsque vous n'en êtes pas certain.

## Garantie

Le délai de garantie accordé pour cet article est de 36 mois.

Si pendant cette période vous constataz un défaut, veuillez vous adresser à votre revendeur. Afin de pouvoir vous aider rapidement, conservez le justificatif d'achat et indiquez-nous le nom du modèle et le numéro d'article.

Sont exclus de la garantie :

- usure normale et décoloration de la toile ;
- dommages sur la peinture à cause de l'usure normale ;
- dommages dûs à un usage non conforme aux dispositions (par ex. comme parapluie) ;
- dommages causés par le vent, la surrotation de la manivelle, la chute du parasol, une forte traction sur les baleines ;
- dommages causés par des modifications de la construction de l'article.

## Service

Chère cliente, cher client,  
Bien que nous soumettions nos articles à un contrôle final détaillé avant la livraison, il se peut qu'une fois un accessoire manque ou qu'une pièce soit endommagée durant le transport. Dans ce cas, veuillez vous adresser à notre service téléphonique en indiquant le nom du modèle et le numéro d'article.

## Service téléphonique

Vous nous joignez

du lu. au je. :	de 8h à 16h
le ve.	de 8h à 12h

au numéro de téléphone

en Autriche	(07722) 63205 -0
en Allemagne	(08571) 9122-0
en Tchéquie	(0386) 301615
en Pologne	(0660) 460460
en Slovénie	(0615) 405673
en Croatie	(0615) 405673
en Hongrie	+43 (0) 7722 63205-107
en Russie	(095) 6470389

## Adresse

doppler  
E. Doppler & Co GmbH  
Schloßstraße 24  
A-5280 Braunau am Inn  
[www.dopplerschirme.com](http://www.dopplerschirme.com)

## Données techniques

### ACTIVE Pendelschirm 350 × 260

No d'article :	469266
Contrepoids, au moins kg :	140
Hauteur, cm, total*) :	261
Hauteur sol-parasol en cm*) :	200
Dimensions, cm, env. :	350 × 260
Poids, kg :	26,3
Repoussant la pluie :	oui

\*) Mesuré sans socle

### ACTIVE Pendelschirm 370

No d'article :	446251
Contrepoids, au moins kg :	140
Hauteur, cm, total*) :	278
Hauteur sol-parasol en cm*) :	210
Dimensions, cm, env. :	370
Poids, kg :	27,9
Repoussant la pluie :	oui

\*) Mesuré sans socle

### ACTIVE Pendelschirm 310 × 210

No d'article :	474273
Contrepoids, au moins kg :	125
Hauteur, cm, total*) :	253
Hauteur sol-parasol en cm*) :	200
Dimensions, cm, env. :	310 × 210
Poids, kg :	26,6
Repoussant la pluie :	oui

\*) Mesuré sans socle

Toutes les indications sont des valeurs approximatives. Sous réserve de modifications techniques.

## ACTIVE Pendelschirm – Istruzioni di montaggio e d'uso



Leggere attentamente e fino alla fine le presenti istruzioni di montaggio e d'uso, soprattutto le avvertenze di sicurezza. La non osservanza di queste avvertenze di sicurezza può comportare lesioni o danni all'ombrellone. Conservare le istruzioni di montaggio e d'uso per riferimenti futuri e consegnarle a terzi in caso di cessione dell'ombrellone.

### Per la vostra sicurezza



Si prega di osservare le seguenti avvertenze di sicurezza. Il produttore rifiuta ogni responsabilità per i danni insorti in seguito alla loro non osservanza.

Utilizzare l'ombrellone solo con un'adeguata zavorra (vedi "Dati tecnici").

Collocare l'ombrellone sempre su un fondo rigido e in piano.

Utilizzare una base per ombrellone stabile e robusta.

Si consiglia di far installare l'ombrellone da una persona adulta competente.

Aperto e chiudendo l'ombrellone, far attenzione a non infilare le mani nel meccanismo di apertura-chiusura.

Chiudere l'ombrellone se minaccia vento o temporale e fissarlo con la chiusura a strappo. Altrimenti rischia di essere investito e travolto da una raffica di vento, causando o subendo danni.

In caso di non utilizzo chiudere sempre l'ombrellone.

Non accendere mai fiamme libere in prossimità o al di sotto dell'ombrellone. L'ombrellone può prendere fuoco o subire danni per via delle scintille svolazzanti. Tenere l'ombrellone lontano da forti fonti di calore, quali radiatori da terrazza, barbecue e simili.

L'ombrellone non è un giocattolo per bambini. I bambini possono schiacciarsi le dita. Inoltre l'ombrellone ha un notevole peso e rovesciandosi può ledere i bambini.

Non appendere nessun oggetto alle stecche dell'ombrellone, né usarle come barre per flessioni ginniche.

L'ombrellone protegge la pelle dai raggi UV diretti, ma non da quelli riflessi. Si raccomanda pertanto di utilizzare un prodotto cosmetico anti-sole.

Per non sottoporre l'ombrellone ad eccessivi carichi, chiuderlo e legarlo con la chiusura a strappo in caso di pioggia o di neve.

Il tessuto della capote non è idoneo al lavaggio in lavatrice, a secco e nemmeno al candeggio.

Non utilizzare detergenti chimici o liquidi aggressivi, soluzioni o sostanze abrasive e nemmeno corpi estranei, candeggina, pulitrici ad aria compressa o detersivi potenti.

Si raccomanda di osservare le indicazioni riportate in etichetta.

### Impiego conforme alla destinazione

L'ombrellone è destinato a proteggere dai raggi UV diretti. Non è pensata come riparo dalla pioggia o neve.

L'ombrellone è destinato esclusivamente all'uso privato. La garanzia si estingue in caso d'uso in ambito professionale.

## Montare l'ombrellone

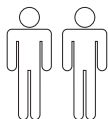
Nel cartone troverete:



Occorrono inoltre:



8 piastre di calcestruzzo lavato di 50 × 50 × 4 cm



Se occorre, si può acquistare un rivestimento protettivo per l'ombrellone presso i negozi specializzati.

1. Montare la base a T (vedi figura **A**).
2. Collocare la base a T sul luogo prescelto e inserire le piastre di calcestruzzo lavato (vedi figura **B**).
3. Montare il piatto rotante **1** con le 4 rondelle **2** e le viti lunghe **3** in dotazione sulla base a T (vedi figura **C**).
4. Avvitare il base del bastone **4** con le altre 4 rondelle **2** e le viti corte **5** in dotazione sul piatto rotante **1** (vedi figura **D**).
5. Mettere un tappo **6** sulla base del bastone. Notare la rientranza!
6. Mettere il bastone dell'ombrellone **8** sulla base del bastone e fissarlo con la vite zigrinata **7** (vedi figura **E**).
7. Inserire la manovella **9** sull'involucro della manovella **10** (vedi figura **F**).

L'ombrellone è ora pronto all'uso.

## Aprire l'ombrellone

### Attenzione!

- Prima di aprire l'ombrellone assicurarsi che sia sufficientemente stabile, cioè che sia impiegato lo zoccolo adeguato.
1. Rimuovere il nastro ed eventualmente il rivestimento protettivo.
  2. Aprire leggermente l'ombrellone a mano ruotando la manovella **9** e aprirlo del tutto (vedi figura **G**).

## Inclinare l'ombrellone

- Per modificare l'inclinazione dell'ombrellone, premere il fermo **11** sull'impugnatura e spingere l'impugnatura verso l'alto o verso il basso. Far arrestare l'impugnatura nella posizione desiderata (vedi figura **H**).

## Ruotare l'ombrellone

- Per ruotare l'ombrellone, premere con un piede sulla leva di arresto **12**. Quindi ruotare l'ombrellone nella posizione desiderata (vedi figura **I**).

## Orientare l'ombrellone

1. Spingere la leva **13** verso il basso (vedi figura **J**).
2. Orientare manualmente l'ombrellone nella posizione desiderata (vedi figura **K**).
3. Rilasciare la leva **13** (vedi figura **L**).  
Se la capote viene rilasciata, la leva scatta in modo autonomo.

## Chiudere l'ombrellone

### Attenzione!

- Se si alza il vento oppure minaccia pioggia o neve, bisogna chiudere l'ombrellone. In caso contrario gli eventuali danni insorgenti saranno esclusi dalla garanzia.
- Durante la chiusura dell'ombrellone è possibile che il tessuto si blocchi tra le stecche. In questo caso sfilarlo con attenzione dalle stecche.

- In caso di non utilizzo chiudere sempre l'ombrellone.
- 1. Eventualmente riportare l'ombrellone in posizione orizzontale (vedi figura **M**).
- 2. Premere il fermo **11** sull'impugnatura e abbassare l'impugnatura (vedi figura **N**).
- 3. Chiudere l'ombrellone mediante la manovella **9** (vedi figura **G**).
- 4. Se il tessuto è incastrato fra le stecche, tirare in avanti il tessuto fra le stecche facendo attenzione (vedi figura **O**).
- 5. Legare l'ombrellone con il nastro applicato quindi eventualmente coprire con il rivestimento protettivo (vedi figura **O** e **P**).

### Cambiare il tessuto

A seconda delle condizioni d'uso può essere opportuno cambiare il tessuto. Per acquistare un nuovo tessuto, rivolgersi al proprio rivenditore.

#### Active 370, Active 310 × 210

1. Svitare la punta dell'ombrellone (vedi figura **Q**).
2. Rimuovere il tappo di protezione **14** dalla vite di fissaggio **15** (vedi figura **R**).
3. Allentare la vite di fissaggio **15** usando una chiave a brugola da 4 (vedi figura **R**).
4. Rimuovere lo strato superiore del tessuto **16** (chiusura a strappo). Rimuovere anche lo strato inferiore.
5. Sfilare il tessuto dalle stecche (vedi figura **S**).
6. Applicare il nuovo tessuto procedendo in ordine contrario.

#### Active 350 × 260

1. Svitare la punta dell'ombrellone (vedi figura **Q**).
2. Rimuovere il tappo di protezione **14** dalla vite di fissaggio **15** (vedi figura **R**).

3. Allentare la vite di fissaggio **15** usando una chiave a brugola da 4 (vedi figura **R**).
4. Rimuovere lo strato superiore del tessuto **16** (chiusura a strappo). Rimuovere anche lo strato inferiore.
5. Allentare le viti **17** con un cacciavite a croce (vedi figura **T**).
6. Rimuovere il tessuto.
7. Applicare il nuovo tessuto procedendo in ordine contrario (vedi figura **U**).

## Manutenzione e stoccaggio

### Pulire il tessuto

#### Attenzione!

- Il tessuto di rivestimento non è lavabile in lavatrice!
- Non mettere nell'asciugatrice.
- Non stirare.
- Non utilizzare detergenti chimici o liquidi aggressivi, soluzioni o sostanze abrasive e nemmeno corpi estranei, candeggina, pulitrici ad aria compressa o detersivi potenti.
- Attenersi alle istruzioni del produttore sul dosaggio, modalità d'uso e tempi di posa.
- Lavare il tessuto a mano a 40 °C. Per pulire il tessuto, utilizzare solo una spazzola morbida e un po' d'acqua saponata.

### Cura del palo dell'ombrellone

- Pulire il palo dell'ombrellone regolarmente, per assicurare un corretto scorrimento delle parti in movimento. Se necessario, trattare con spray a base del silicone o di teflon.
- Verificare regolarmente tutte le parti di supporto come stecche, viti, etc.
- Verificare regolarmente se ci sono punti di ruggine sul palo dell'ombrellone ed eventualmente eliminarli. Per pulire è sufficiente un po' d'acqua saponata.



## Riporre l'ombrellone

- Per l'inverno smontare l'ombrellone in condizioni completamente asciutte e riporlo in una stanza asciutta e ben ventilata.
- Smontando l'ombrellone, rimuovere la manovella **9**, e riporla in un luogo di conservazione dell'ombrellone.
- Conservare l'ombrellone, se possibile, in verticale e senza poggiare carichi su di esso.
- All'inizio della stagione assicurarsi che tutti gli elementi e le viti siano saldi in sede. Non utilizzare l'articolo se non siete sicuri.

## Garanzia

Il periodo di garanzia per quest'articolo è di 36 mesi.

Se durante il periodo di validità della garanzia riscontrate un difetto, volete rivolgervi al vostro rivenditore. Per ricevere un rapido aiuto, si raccomanda di conservare lo scontrino e di comunicare il nome del modello ed il numero articolo.

Sono esclusi dalla garanzia:

- normale usura ed alterazione del colore della capote in tessuto;
- danni della verniciatura riconducibili alla normale usura;
- danni per uso non conforme (ad esempio come ombrello parapioggia);
- danni causati dal vento, da eccessiva rotazione della manovella, caduta dell'ombrellone, sovraccarico delle stecche;
- danni per modifiche strutturali dell'articolo.

## Servizio assistenza

Gentili clienti, sebbene i nostri articoli vengano sottoposti prima della consegna ad un accurato controllo di qualità, può a volte succedere che un pezzo manchi o si sia danneggiato durante il trasporto. In tale eventualità volete rivolgervi alla nostra hotline, indicando il nome del modello ed il codice articolo.

## Hotline

Siamo a Vostra disposizione

Lun. - gio. dalle ore 8.00 alle ore 16.00  
il venerdì dalle ore 8.00 alle ore 12.00

al numero telefonico

Austria	(07722) 63205-0
Germania	(08571) 9122-0
Repubblica Ceca	(0386) 301615
Polonia	(0660) 460460
Slovenia	(0615) 405673
Croazia	(0615) 405673
Ungheria	+43 (0) 7722 63205-107
Russia	(095) 6470389

## Indirizzo

doppler  
E. doppler & Co GmbH  
Schloßstraße 24  
A-5280 Braunau am Inn  
[www.dopplerschirme.com](http://www.dopplerschirme.com)

## Dati tecnici

### ACTIVE Pendelschirm 350 × 260

Numero articolo:	469266
Zavorra, min. kg:	140
Altezza, cm, totale*):	261
Altezza suolo-ombrellone, cm*):	200
Dimensioni in cm, ca.:	350 × 260
Peso, kg:	26,3
Idrorepellente:	Sì

\*) Senza misurare la base

### ACTIVE Pendelschirm 370

Numero articolo:	446251
Zavorra, min. kg:	140
Altezza, cm, totale*):	278
Altezza suolo-ombrellone, cm*):	210
Dimensioni in cm, ca.:	370
Peso, kg:	27,9
Idrorepellente:	Sì

\*) Senza misurare la base

### ACTIVE Pendelschirm 310 × 210

Numero articolo:	474273
Zavorra, min. kg:	125
Altezza, cm, totale*):	253
Altezza suolo-ombrellone, cm*):	200
Dimensioni in cm, ca.:	310 × 210
Peso, kg:	26,6
Idrorepellente:	Sì

\*) Senza misurare la base

Tutti i dati sono approssimativi. Con riserva di modifiche tecniche.

## ACTIVE Pendelschirm – Instrucciones de montaje y manual de instrucciones



Lea detenidamente estas instrucciones de montaje y manual de instrucciones en su totalidad, sobre todo las indicaciones de seguridad. La inobservancia de las indicaciones de seguridad puede provocar lesiones o daños en el parasol. Conserve las instrucciones de montaje y manual de instrucciones para consultarlos en el futuro, y entréguelos asimismo siempre que ceda el parasol a terceros.

### Su seguridad



Tenga en cuenta las siguientes indicaciones de seguridad. En caso de daños debidos al incumplimiento de las instrucciones, el fabricante no se considerará responsable.

Utilice el parasol solo con suficiente contrapeso (consulte “Datos técnicos”).

Coloque el parasol siempre sobre una superficie sólida y plana.

Para el parasol, emplee un soporte estable.

El parasol debería ser montado por un adulto competente.

Al abrir y cerrar el parasol, asegúrese de no pillarse las manos con el mecanismo de cierre.

Si aparece viento o alguna tormenta, cierre el parasol y asegúrelo con el cierre autoadherente. De lo contrario, una ráfaga podría volcarlo y causar daños o dañarse el propio producto.

Cierre siempre el parasol cuando no lo use.

Nunca atice un fuego abierto cerca o debajo del parasol. El parasol puede incendiarse o dañarse por las chispas. Mantenga el parasol alejado de fuentes de calor intenso como radiadores de terraza, parrillas, etc.

El parasol no es un juguete. Los niños pueden pillarse los dedos. El parasol tiene además un peso considerable y puede herir a los niños en caso de caerles encima.

No cuelgue nada en los travesaños del parasol, ni intente hacer dominadas en ellos.

El parasol puede proteger su piel de la radiación UV directa, pero no de los rayos UV reflectantes. Por tanto, utilice también cremas de protección solar.

Para salvaguardar el parasol frente a cargas excesivas, ciérrelo si llueve o nieva, y asegúrelo con un cierre autoadherente.

El tapizado no se puede lavar a máquina, limpiar en seco ni blanquear.

No emplee limpiadores o líquidos químicos agresivos, soluciones, ni sustancias u objetos abrasivos, blanqueadores, limpiadores de alta presión ni detergentes fuertes.

Tenga en cuenta las indicaciones de cuidado cosidas.

### Uso previsto

El parasol está indicado para proteger de la radiación UV directa. No está pensado para proteger de la lluvia o nieve.

El parasol está concebido únicamente para usar en el ámbito privado. La garantía queda sin validez en caso de uso comercial.

## Montaje del parasol

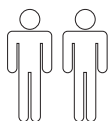
En la caja tiene:



Además necesita:



8 planchas de hormigón lavado de 50 × 50 × 4 cm cada una



En caso necesario, se puede adquirir una funda protectora para el parasol en una tienda especializada.

1. Monte el soporte en T (véase la imagen **A**).
2. Coloque el soporte en T en el lugar previsto e inserte las planchas de hormigón lavado (véase la imagen **B**).
3. Monte el plato giratorio **1** con 4 de las arandelas adjuntas **2** y los tornillos largos **3** sobre el soporte en T (véase la imagen **C**).
4. Enrosque el pie del mástil **4** con otras 4 de las arandelas adjuntas **2** y los tornillos cortos **5** sobre el plato giratorio **1** (véase la imagen **D**).
5. Meta la tapa **6** sobre el pie del mástil. ¡Tenga en cuenta la entalladura!
6. Ponga el mástil del parasol **8** sobre el pie del mástil y fije con el tornillo de cabeza moleteada **7** (véase la imagen **E**).
7. Ponga la manivela **9** sobre la carcasa de la manivela **10** (véase la imagen **F**).

El parasol ya está listo para usar.

## Apertura del parasol

¡Tenga en cuenta!

- Antes de abrirlo, cerciórese de que el parasol esté estable; es decir, que se use el pedestal adecuado.

1. Retire la cinta y, dado el caso, la funda protectora.
2. Abra el parasol un poco manualmente; para ello, gire la manivela **9** y tense del todo el parasol (véase la imagen **G**).

## Inclinación del parasol

- Para modificar la inclinación del parasol, presione el bloqueo **11** en el agarre manual, y suba o baje el agarre manual. Encaje el agarre manual en la posición deseada (véase la imagen **H**).

## Giro del parasol

- Para girar el parasol, presione con el pie sobre la palanca de bloqueo **12**. Gire el parasol entonces a la posición deseada (véase la imagen **I**).

## Orientación del parasol

1. Baje la palanca **13** (véase la imagen **J**).
2. Gire el parasol a la posición deseada con la mano (véase la imagen **K**).
3. Suelte la palanca **13** (véase la imagen **L**).  
Al soltar el tejado parasol, la palanca se engatilla automáticamente.

## Cierre del parasol

¡Tenga en cuenta!

- Si aparece viento, lluvia o nieve, debe cerrar el parasol. De lo contrario, los daños derivados quedarán excluidos de la garantía.
- Al cerrar el parasol, puede ocurrir que el tapizado se enganche entre los travesaños. En este caso, tire del tapizado con cuidado entre los travesaños.
- Cierre siempre el parasol cuando no lo use.

1. Dado el caso, vuelva a girar el parasol a la horizontal (véase la imagen **M**).
2. Presione el bloqueo **11** en el agarre y baje el agarre (véase la imagen **N**).
3. Cierre el parasol con la manivela **9** (véase la imagen **G**).
4. Si el tapizado se engancha entre los travesaños, tire de él con cuidado entre los travesaños (véase la imagen **O**).
5. Cierre el parasol con la cinta montada y, dado el caso, cubra con la funda protectora (véase la imagen **O** y **P**).

### Cambio de tapizado

Según el desgaste, quizá sea conveniente cambiar el tapizado. A través de su distribuidor puede adquirir un nuevo tapizado.

#### Active 370, Active 310 × 210

1. Afloje la punta del parasol (véase la imagen **Q**).
2. Retire la tapa protectora **14** del tornillo de seguridad **15** (véase la imagen **R**).
3. Afloje el tornillo de seguridad **15** con una llave hexagonal del 4 (véase la imagen **R**).
4. Retire la capa superior del tapizado **16** (cierre autoadherente). Retire también la capa inferior.
5. Saque el tapizado de los travesaños (véase la imagen **S**).
6. Vuelva a colocar el tapizado nuevo siguiendo la secuencia inversa.

#### Active 350 × 260

1. Afloje la punta del parasol (véase la imagen **Q**).
2. Retire la tapa protectora **14** del tornillo de seguridad **15** (véase la imagen **R**).
3. Afloje el tornillo de seguridad **15** con una llave hexagonal del 4 (véase la imagen **R**).
4. Retire la capa superior del tapizado **16** (cierre autoadherente). Retire también la capa inferior.
5. Afloje los tornillos **17** con un destornillador de estrella (véase la imagen **T**).

6. Retire el tapizado.
7. Vuelva a colocar el tapizado nuevo siguiendo la secuencia inversa (véase la imagen **U**).

## Cuidado y almacenamiento

### Limpieza del tapizado

#### ¡Tenga en cuenta!

- ¡El tapizado no es apto para lavado a máquina!
- No utilice la secadora.
- No lo planche.
- No emplee limpiadores o líquidos químicos agresivos, soluciones, ni sustancias u objetos abrasivos, blanqueadores, limpiadores de alta presión ni detergentes fuertes.
- Respete las instrucciones de dosificación, uso y acción del fabricante.

- Lave el tapizado a mano a 40 °C. Para la limpieza del tapizado, lo mejor es que use un cepillo suave y un poco de lejía jabonosa.

### Cuidado del palo del parasol

- Limpie periódicamente el palo del parasol para que las piezas móviles se deslicen bien. En caso necesario, rocíe con pulverizador de silicona o teflón.
- Revise regularmente todas las piezas portantes como travesaños, tornillos, etc.
- Compruebe regularmente si el palo del parasol presenta puntos oxidados y, en caso necesario, repárelos. Para la limpieza, emplee únicamente un poco de lejía jabonosa.

### Almacenamiento del parasol

- Desmonte el parasol cuando esté totalmente seco, y guárdelo en un espacio seco y bien ventilado durante el invierno.
- Al desmontar el parasol, retire la manivela **9** y guarde la manivela en el lugar de almacenamiento del parasol.

- En caso de ser posible, guarde el parasol de pie y sin cargas sobre él.
- Cuando comience la temporada, asegúrese de que todos los componentes y piezas de fijación sean seguros. No use el producto si no está seguro.

## Garantía

El período de garantía para este producto es de 36 meses.

Si detectase un defecto durante este período, diríjase a su distribuidor. Para que le pueda prestar ayuda rápido, guarde el justificante de compra y cite el nombre del modelo y el número de artículo.

La garantía no cubre:

- el desgaste normal y las decoloraciones del revestimiento textil;
- los daños de la pintura debidos al desgaste normal;
- los daños por un uso indebido (p. ej. para proteger de la lluvia);
- los daños por viento, por forzar la manivela, por vuelco del parasol, por tirar fuerte de los travesaños del parasol;
- los daños por modificar la estructura del producto.

## Servicio técnico

Estimado cliente:

Aunque sometemos nuestros productos a exhaustivos controles finales antes de la entrega, puede ocurrir que alguna vez falte algún accesorio, o que una pieza se dañe durante el transporte. En este caso, diríjase a nuestros teléfonos de asistencia y díganos el nombre del modelo y el número de artículo.

## Teléfonos de asistencia

Nos puede localizar

de L a J	de 8:00 a 16:00 horas
V	de 8:00 a 12:00 horas

en estos números de teléfono

en Austria	(07722) 63205-0
en Alemania	(08571) 9122-0
en República Checa	(0386) 301615
en Polonia	(0660) 460460
en Eslovenia	(0615) 405673
en Croacia	(0615) 405673
en Hungría	+43 (0) 7722 63205-107
en Rusia	(095) 6470389

## Dirección

doppler

E. Doppler & Co GmbH

Schloßstraße 24

A-5280 Braunau am Inn

[www.dopplerschirme.com](http://www.dopplerschirme.com)

## Datos técnicos

### ACTIVE Pendelschirm 350 × 260

N.º artículo:	469266
Contrapeso mín., kg:	140
Altura, cm, total*):	261
Altura entre suelo y parasol, cm*):	200
Dimensiones, cm, aprox.:	350 × 260
Peso, kg:	26,3
Repelente a la lluvia:	sí

\*) Medida sin pedestal

### ACTIVE Pendelschirm 370

N.º artículo:	446251
Contrapeso mín., kg:	140
Altura, cm, total*):	278
Altura entre suelo y parasol, cm*):	210
Dimensiones, cm, aprox.:	370
Peso, kg:	27,9
Repelente a la lluvia:	sí

\*) Medida sin pedestal

### ACTIVE Pendelschirm 310 × 210

N.º artículo:	474273
Contrapeso mín., kg:	125
Altura, cm, total*):	253
Altura entre suelo y parasol, cm*):	200
Dimensiones, cm, aprox.:	310 × 210
Peso, kg:	26,6
Repelente a la lluvia:	sí

\*) Medida sin pedesta

Todos los valores son aproximados. Reservado el derecho de modificaciones técnicas.

## ACTIVE Pendelschirm – Montage- og brugsanvisning



Denne montage- og brugsanvisning skal læses helt og grundigt igennem, specielt sikkerhedsanvisningerne. Tilsidesættelse af disse sikkerhedsanvisninger kan medføre personkvæstelser eller skader på parasollen. Du bør opbevare montage- og brugsanvisningen til senere brug og altid ligeledes medlevere den, hvis du videre giver parasollen til tredjemand.

### Din sikkerhed



Du bedes overholde følgende sikkerhedshenvisninger. Producenten hæfter ikke for skader som følge af tilsidesættelse.

Parasollen må kun anvendes med tilstrækkelig ballast (se "Tekniske data"). Parasollen skal altid stilles på et fast og jævnt underlag.

Til parasollen skal der anvendes en stabil fod.

Parasollen skal opstilles af en kompetent, voksen person.

Når parasollen slås op og ned skal man passe på, at fingre ikke kommer ind i klappemekanismen.

Hvis blæst eller uvejr trækker op, skal parasollen slås ned og sikres med burrebåndet. Ellers kan den rammes af et vindstød og vælte og derved forårsage skader eller selv blive beskadiget.

Når parasollen ikke anvendes, skal den altid slås ned.

Man må aldrig antænde åben ild i nærheden af eller under parasollen. Parasollen kan rammes af ilden eller blive beskadiget af gnister. Parasollen skal holdes på afstand af stærke varmekilder som terrassevarmer, grill etc.

Parasollen er ikke legetøj for børn. Børn kan klemme fingrene. Desuden er parasollen tung og kan kvæste børn, hvis den vælter.

Man må ikke hænge noget op i parasollens tværstivere eller klatre i dem.

Parasollen kan beskytte din hud mod direkte UV-stråler men ikke mod reflekterende UV-stråler. Derfor skal man også anvende kosmetisk solbeskyttelse.

For at beskytte parasollen mod overdreven belastning, skal den slås ned i regn- og snevejr og sikres med et burrebånd.

Betrækket er ikke egnet til maskinvask, kemisk rensning eller blegning.

Man må ikke anvende aggressive, kemiske rengøringsmidler eller væsker, opløsningsmidler, skuremidler eller genstande, blegemidler, højtryksrensere og stærke rengøringsmidler.

Vær opmærksom på de indsyede plejehenvisninger.

### Anvendelse

Parasollen er beregnet til at beskytte mod direkte UV-stråler. Den er ikke beregnet til beskyttelse mod regn eller sne. Parasollen er kun beregnet til privat brug. Garantien bortfalder ved erhvervs mæssig anvendelse.

### Parasol monteres

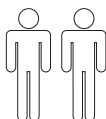
I emballagen findes:



Man behøver desuden:



8 vaskebetonplader à  
50 × 50 × 4 cm



Et beskyttelseshylster til parasollen kan ved behov købes i specialforretningen.



1. T-stander monteres (se billede **A**).
2. T-stander stilles på den ønskede plads, og vaskebetonpladerne anbringes (se billede **B**).
3. Drejeplade **1** monteres på T-standeren med 4 af de medleverede underlagsskiver **2** samt de lange skruer **3** (se billede **C**).
4. Stokfod **4** skrues på drejepladen **1** med yderligere 4 af de medleverede underlagsskiver **2** samt de korte skruer **5** (se billede **D**).
5. Hætte **6** sættes over stokfoden. Vær opmærksom på udsparring!
6. Parasolstok **8** sættes over stokfoden, og fastgøres med fingerskruen **7** (se billede **E**).
7. Håndsving **9** sættes på håndsvingsbeklædningen **10** (se billede **F**).

Parasollen er nu klar til brug.

### Parasol slås op Vær opmærksom på!

- Kontroller, at parasollen har tilstrækkeligt fæste, dvs. at der anvendes passende sokkel, inden den åbnes.

1. Bånd og eventuelt beskyttelseshylster tages af.
2. Parasollen slås let op med hånden, og samtidig drejes håndsvinget **9**, og parasollen spændes helt ud (se billede **G**).

### Parasol hældes

- For at ændre parasollens hældning trykkes på låseanordningen **11** i håndtaget, og håndtaget skubbes op- eller nedad. Håndtaget skal gå i hak i den ønskede position (se billede **H**).

### Parasol drejes

- For at dreje parasollen trykkes med foden på låseanordningsarmen **12**. Parasollen drejes derefter til den ønskede position (se billede **I**).

### Parasol svinges

1. Håndtag **13** trykkes nedad (se billede **J**).
2. Parasol svinges med hånden i den ønskede position (se billede **K**).
3. Håndtag **13** slippes (se billede **L**).  
Når parasoltaget slippes, går håndtaget selv i hak.

### Parasol slås ned Vær opmærksom på!

- Hvis blæst, regn eller sne trækker op, skal parasollen slås ned. Skader, som ellers ville opstå, er udelukket fra garantien.
- Ved lukningen af parasollen kan det forekomme, at betrækket bliver indeklemt mellem stiverne. I dette tilfælde skal betrækket trækkes forsigtigt frem mellem stiverne.
- Når parasollen ikke anvendes, skal den altid slås ned.

1. Parasol drejes evt. tilbage til vandret (se billede **M**).
2. Tryk på låseanordningen **11** i håndtaget, og skub håndtaget nedad (se billede **N**).
3. Parasol slås ned ved hjælp af håndsving **9** (se billede **G**).
4. Hvis betrækket bliver indeklemt mellem stiverne, skal betrækket trækkes forsigtigt frem mellem stiverne (se billede **O**).
5. Parasol bindes sammen med det påsatte bånd og dækkes evt. med beskyttelseshylsteret (se billede **O** og **P**).

### Betræk skiftes

Alt efter belastning kan det være en god idé at skifte betrækket. Et nyt betræk kan købes hos din forhandler.

### Active 370, Active 310 × 210

1. Parasolspids skrues af (se billede **Q**).
2. Beskyttelseskappen **14** tages af sikringskruen **15** (se billede **R**).

3. Sikringsskruen **15** løsnes ved hjælp af en indvendig unbrakonøgle str. 4 (se billede **R**).
4. Øverste lag af betrækket **16** trækkes af (burrebånd). Underste lag trækkes ligeledes af.
5. Betræk trækkes af stiverne (se billede **S**).
6. Nyt betræk trækkes på igen i omvendt rækkefølge.

### Active 350 × 260

1. Parasolspids skrues af (se billede **Q**).
2. Beskyttelseskappen **14** tages af sikringsskruen **15** (se billede **R**).
3. Sikringsskruen **15** løsnes ved hjælp af en indvendig unbrakonøgle str. 4 (se billede **R**).
4. Øverste lag af betrækket **16** trækkes af (burrebånd). Underste lag trækkes ligeledes af.
5. Skruerne **17** løsnes ved hjælp af en stjerneskrueetrækker (se billede **T**).
6. Betrækket aftages.
7. Nyt betræk trækkes på igen i omvendt rækkefølge (se billede **U**).

## Pleje + opbevaring

### Betræk rengøres

#### Vær opmærksom på!

- Betrækket er ikke egnet til maskinvask!
- Der må ikke anvendes tørretumbler.
- Må ikke stryges.
- Man må ikke anvende aggressive, kemiske rengøringsmidler eller væsker, opløsningsmidler, skuremidler eller genstande, blegemidler, højtryksrensere og stærke rengøringsmidler.
- Producentens doserings-, anvendelses- og påvirkningsforskrifter skal overholdes.

- Betrækket vaskes i håndvask ved 40 °C. For at rengøre betrækket er det bedst at anvende en blød børste og en smule sæbelud.

### Parasolstok plejes

- Parasolstokken rengøres regelmæssigt for at sikre, at de bevægelige dele glider upåklageligt. Sprøjtes evt. med silikone- eller teflon-glidespray.
- Alle bærende dele som stivere, skruer etc. kontrolleres regelmæssigt.
- Parasolstokken skal regelmæssigt kontrolleres for rustpletter og evt. udbedres. Til rengøring anvendes kun en smule sæbelud.

### Parasol opbevares

- Parasollen demonteres i fuldstændig tør tilstand og opbevares vinteren over i et tørt, godt ventileret rum.
- Aftag håndsvinget **9**, når du tager parasollen ned, og opbevar det samme sted som parasollen.
- Opbevar parasollen om muligt stående og uden belastning på parasollen.
- Ved sæsonstart skal man sikre sig, at alle komponenter og fastgørelsesdele er sikre. Produktet må ikke anvendes, hvis man er usikker.

### Garanti

Garantiperioden på dette produkt er 36 måneder.

Såfremt du konstaterer en defekt i denne periode, bedes du henvende dig til din forhandler. For at denne hurtigt kan hjælpe dig, bedes du gemme købsbeviset og oplyse om modelnavn og varenummer.

Udelukket fra garantien er:

- normal slitage og farveændringer på tekstilbetrækket;
- lakskader, som skyldes normalt brug;
- skader grundet ikke-forskriftsmæssig anvendelse (f.eks. som beskyttelse mod regn);

- skader forårsaget af vind, håndsving drejet over gevind, parasol er væltet, voldsomt træk i parasolstiverne;
- skader grundet konstruktionsændringer på produktet.

## Service

Kære kunde

Selvom vore produkter er underkastet en grundig slutkontrol forud for udlevering, kan det forekomme, at en tilbehørsdel mangler, eller at en del er beskadiget under transporten. I dette tilfælde bedes du henvende dig til vores hotline og oplyse om modelnavn og varenummer.

## Hotline

Vi træffes

Man. til tors. fra kl. 8:00 til kl. 16:00  
Fre. fra kl. 8:00 til kl. 12:00

på telefonnummer

i Østrig	(07722) 63205-0
i Tyskland	(08571) 9122-0
i Tjekkiet	(0386) 301615
i Polen	(0660) 460460
i Slovenien	(0615) 405673
i Kroatien	(0615) 405673
i Ungarn	+43 (0) 7722 63205-107
i Rusland	(095) 6470389

## Adresse

doppler

E. Doppler & Co GmbH

Schloßstraße 24

A-5280 Braunau am Inn

www.dopplerschirme.com

## Tekniske data

### ACTIVE Pendelschirm 350 × 260

Varenr.:	469266
Ballast, min. kg:	140
Højde, cm, totalt*):	261
Højde underlag-parasol, cm*):	200
Dimensioner, cm, ca.:	350 × 260
Vægt, kg:	26,3
Vandafvisende:	Ja

\*) Målt uden sokkel

### ACTIVE Pendelschirm 370

Varenr.:	446251
Ballast, min. kg:	140
Højde, cm, totalt*):	278
Højde underlag-parasol, cm*):	210
Dimensioner, cm, ca.:	370
Vægt, kg:	27,9
Vandafvisende:	Ja

\*) Målt uden sokkel

### ACTIVE Pendelschirm 310 × 210

Varenr.:	474273
Ballast, min. kg:	125
Højde, cm, totalt*):	253
Højde underlag-parasol, cm*):	200
Dimensioner, cm, ca.:	310 × 210
Vægt, kg:	26,6
Vandafvisende:	Ja

\*) Målt uden sokkel

Alle data er cirka-værdier. Tekniske ændringer forbeholdt.

## ACTIVE Pendelschirm – Leiðarvísir fyrir uppsetningu og notkun



Lestu þennan leiðarvísi fyrir uppsetningu og notkun vandlega til enda, einkum öryggisupplýsingarnar. Sé öryggisleiðbeiningunum ekki fylgt getur það leitt til líkamstjóns eða tjóns á sóhlífinni. Geymið leiðarvísi fyrir uppsetningu og notkun til að nota síðar og látið hana sömuleiðis fylgja með ef sóhlífin er afhent þriðja aðila.

### Öryggi þitt



Hafðu eftirfarandi öryggisupplýsingar í huga. Framleiðandinn er ekki ábyrgur fyrir tjóni sem hlýst af því að fara ekki eftir þeim.

Notaðu sóhlífina eingöngu með viðeigandi þyngingu (sjá „Tæknilegar upplýsingar“).

Stilltu sóhlífinni upp á föstu og sléttu undirlagi.

Notaðu stöðuga undirstöðu fyrir sóhlífina. Til þess hæfur, fullorðinn einstaklingur skal setja sóhlífina upp.

Gættu þess að klemma ekki hendurnar í fellibúnaðinum þegar þú opnar og lokar sóhlífinni.

Í vindi eða stormi skal loka sóhlífinni og festa hana með riflásnum. Annars gæti vindhviða feykt henni um koll með tilheyrandi tjóni á henni og/eða öðrum hlutum.

Lokaðu sóhlífinni þegar hún er ekki í notkun.

Ekki má vera opinn eldur fyrir neðan eða í námunda við sóhlífina. Kviknað gæti í sóhlífinni eða hún orðið fyrir skemmdum vegna fljúgandi neista. Haltu sóhlífinni frá miklum hita, s.s. geislahitum, grilli o.s.frv.

Sóhlífin er ekki leikfang. Börn geta klemmt sig á fingrum. Einnig er sóhlífin þung og getur því valdið börnum skaða ef hún dettur.

Ekki má hengja neitt á eða gera upphíffingar á þverslám sóhlífarinnar.

Sóhlífin getur varið húð þína fyrir beinni útfjólublárrí geislun en ekki fyrir endurkasti slíkra geisla. Þess vegna er einnig mælt með notkun sólarvarnar.

Til að vernda sóhlífina er mælt til þess að henni sé lokað þegar rignir eða snjóar, og hún fest með riflás.

Ekki má þvo yfirdekkið í þvottavél, með kemískum efnum eða leggja í klór.

Ekki skal nota sterk kemísk hreinsiefni eða vökva, lausnir, gróft fægiefni eða hluti, klór, háþrýstidælu og sterk þvottaefni.

Kynntu þér leiðbeiningar um umhirðu.

### Notkun

Sóhlífin veitir vörn gegn beinni, útfjólublárrí geislun. Henni er ekki ætlað að veita vörn gegn rigningu eða snjó.

Sóhlífin er eingöngu til einkanota. Ábyrgð fellur úr gildi við notkun í atvinnuskyni.

### Sóhlífin sett saman

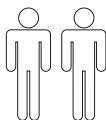
Í kassanum er að finna:



Þú þarft einnig:



8 steyptar hellur hver 50 × 50 × 4 cm



Hægt er að fá hlífðarpoka fyrir sóhlífina í fagverslunum ef með þarf.

1. Settu T-standinn saman (sjá mynd **A**).
2. Settu T-standinn á fyrirhugaðan stað og settu steypu hellurnar ofan á hann (sjá mynd **B**).
3. Festu snúningsdiskinn **1** með hjálögðu skifunum **4 2** og löngu skrúfunum **3** á T-standinn (sjá mynd **C**).
4. Skrúfaðu mastursfótinn **4** með hinum hjálögðu skifunum **4 2** og stuttu skrúfunum **5** á snúningsdiskinn **1** (sjá mynd **D**).
5. Settu hulsuna **6** yfir mastursfótinn. Gættu að raufinni!
6. Settu sóhlífarstöngina **8** yfir mastursfótinn og festu með riffluðu skrúfunni **7** (sjá mynd **E**).
7. Stingdu sveifinni **9** á sveifarhúsið **10** (sjá mynd **F**).

Sóhlífin er nú tilbúin til notkunar.

## Sóhlífin opnuð

### Aðgættu!

– Gættu þess að sóhlífin hafi nægan stuðning, þ.e. að viðeigandi undirstaða sé notuð áður en hún er opnuð.

1. Taktu ólina og hlífðarpoka af ef með þarf.
2. Opnaðu sóhlífina varlega með hendinni, snúðu sveifinni **9** þar til sóhlífin hefur spennst alveg út (sjá mynd **G**).

## Sóhlífinni hallað

- Til að breyta hallanum á sóhlífinni er ýtt á læsinguna **11** á gripinu og gripið fært upp eða niður. Láttu gripið læsast í æskilegri stöðu (sjá mynd **H**).

## Sóhlífinni snúið

- Til að snúa sóhlífinni er ýtt með fætinum á læsisveifina **12**. Snúðu sóhlífinni síðan í æskilega stöðu (sjá mynd **I**).

## Sóhlífin beygð

1. Ýttu stönginni **13** niður (sjá mynd **J**).
2. Beygðu sóhlífina með hendinni í viðeigandi stöðu (sjá mynd **K**).
3. Slepptu stönginni **13** (sjá mynd **L**). Þegar himni sóhlífarinnar er sleppt smellur stöngin sjálfkrafa á sinn stað.

## Sóhlífinni lokað

### Aðgættu!

- Í vindi og þegar það rignir eða snjóar, þarftu að loka sóhlífinni. Það tjón sem annars getur hlotist af fellur ekki undir ábyrgðina.
- Þegar sóhlífinni er lokað getur það gerst að yfirdekkið klemmist á milli teinanna. Við það skal toga varlega í yfirdekkið á milli teinanna.
- Lokaðu sóhlífinni þegar hún er ekki í notkun.

1. Hallaðu sóhlífinni aftur í lóðrétta stöðu ef þörf krefur (sjá mynd **M**).
2. Ýttu á læsinguna **11** á gripinu og renndu gripinu niður (sjá mynd **N**).
3. Lokaðu sóhlífinni með sveifinni **9** (sjá mynd **G**).
4. Ef yfirdekkið hefur klemmist á milli teinanna skaltu toga yfirdekkið varlega út á milli teinanna (sjá mynd **O**).
5. Notaðu meðfylgjandi band til að festa sóhlífina saman og settu síðan hlífðarpokann á ef með þarf (sjá mynd **O** og **P**).

## Skipt um yfirdekk

Það getur verið hentugt að skipta um yfirdekk eftir því hvaða notkun um er að ræða. Nýtt yfirdekk er hægt að kaupa hjá söluaðila.

### Active 370, Active 310 × 210

1. Skrúfaðu toppinn af sólhlífinni (sjá mynd **Q**).
2. Taktu hlífðarhettuna **14** af öryggisskrúfunni **15** (sjá mynd **R**).
3. Losaðu öryggisskrúfuna **15** með hjálp sexkants nr. 4 (sjá mynd **R**).
4. Taktu efra lag yfirdekkisins **16** af (riflás). Taktu neðra yfirdekkið sömuleiðis af.
5. Losaðu yfirdekkið af teinunum (sjá mynd **S**).
6. Endurtaktu þessi skref í öfugri röð til að setja yfirdekkið á.

### Active 350 × 260

1. Skrúfaðu toppinn af sólhlífinni (sjá mynd **Q**).
2. Taktu hlífðarhettuna **14** af öryggisskrúfunni **15** (sjá mynd **R**).
3. Losaðu öryggisskrúfuna **15** með hjálp sexkants nr. 4 (sjá mynd **R**).
4. Taktu efra lag yfirdekkisins **16** af (riflás). Taktu neðra yfirdekkið sömuleiðis af.
5. Losaðu skrúfurnar **17** með stjörnuskrúfjárnri (sjá mynd **T**).
6. Taktu yfirdekkið af.
7. Endurtaktu þessi skref í öfugri röð til að setja yfirdekkið á (sjá mynd **U**).

## Umhirða og geymsla

### Yfirdekkið þríf

#### Aðgættu!

- Ekki má þvo yfirdekkið í þvottavél!
- Ekki má nota þurrkara.
- Ekki strauja.
- Ekki skal nota sterk kemísk hreinsiefni eða vökva, lausnir, gróft fægiefni eða hluti, klór, háþrýstidælu og sterk þvottaefni.
- Fylgdu leiðbeiningum frá framleiðanda.
- Þvoðu yfirdekkið í handþvotti við 40 °C.  
Best er að nota mjúkan bursta og svolítið sápuvatn til að þrifa yfirdekkið.

### Umhirða á sólhlífarstönginni

- Þrífðu sólhlífarstöngina reglulega til að tryggja að færanglegir hlutar hennar renni auðveldlega. Ef þess gerist þörf skal úða hana með sílíkoni eða teflon-smurefni.
- Skoðaðu reglulega alla burðarhluti, s.s. teina, skrúfur o.s.frv.
- Skoðaðu reglulega hvort ryð finnist á sólhlífarstönginni og lagaðu ef þörf krefur. Notaðu dálítið af sápuvatni til að þrifa hann.

### Geymsla á sólhlíf

- Taktu sólhlífina alveg sundur þegar hún er alveg þurr og settu hana í geymslu yfir veturinn á þurrum og vel loftræstum stað.
- Taktu sveifina **9** af þegar sólhlífir er tekin niður og geymdu hana á geymslu-stað sólhlífarinnar.
- Geymdu sólhlífina helst standandi og án álags á sólhlífina.
- Áður en sólhlífir er tekin aftur í notkun þarf að ganga úr skugga um að allir íhlutir og festingar séu tryggilega festar. Ekki nota búnaðinn ef þú ert í vafa.

## Framleiðsluábyrgð

Ábyrgðartími vörunnar er 36 mánuðir. Ef þú finnur galla á þessum tíma skaltu hafa samband við söluaðilann. Til að flýta fyrir þjónustu skaltu geyma kvittunina og gefa upp gerð og hlutarnúmer.

Undir ábyrgðina fellur ekki:

- venjulegt slit og upplitun á efnishluta hlífarrinnar;
- skemmdir á lakki sem rekja má til venjulegs slits;
- tjón sem hlýst af annarri notkun en þeirri sem ætlast er til (t.d. vörn fyrir rigningu);
- tjón sem hlýst af vindi, af því að snúa sveifinni um of, fella sóhlífina eða toga harkalega í teinana;
- tjón sem rekja má til breytinga sem gerðar hafa verið á búnaðinum.

## Þjónusta

Kæri viðskiptavinur, þrátt fyrir að vörur okkar séu vandlega yfirfarnar áður en þær eru afhentar getur það komið fyrir að íhluti vanti eða þeir hafi skemmt við flutninginn. Í slíkum tilvikum biðjum við þig um að hringja í okkur og gefa okkur upp gerð og hlutarnúmer.

## Þjónustusími

Hafðu samband

Mánudaga til fimmtudaga

frá 8:00 til 16:00

Föstudaga

frá 8:00 til 12:00

símleiðis

í Austurríki (07722) 63205-0  
 í Þýskalandi (08571) 9122-0  
 í Tékklandi (0386) 301615  
 í Póllandi (0660) 460460  
 í Slóveníu (0615) 405673  
 í Króatíu (0615) 405673  
 í Ungverjalandi +43 (0) 7722 63205-107  
 í Rússlandi (095) 6470389

## Heimilisfang

doppler  
 E. Doppler & Co GmbH  
 Schloßstraße 24  
 A-5280 Braunau am Inn  
 www.dopplerschirme.com

## Tæknilegar upplýsingar

### ACTIVE Pendelschirm 350 × 260

Hlutarnúmer:	469266
Þynging, kg a.m.k.:	140
Hæð, cm, í heild*):	261
Hæð gólf-sóhlíff, cm*):	200
Mál, cm, u.þ.b.:	350 × 260
Þyngd, kg:	26,3
Regnvörn:	Já

\*) Mælt án undirstöðu

### ACTIVE Pendelschirm 370

Hlutarnúmer:	446251
Þynging, kg a.m.k.:	140
Hæð, cm, í heild*):	278
Hæð gólf-sóhlíff, cm*):	210
Mál, cm, u.þ.b.:	370
Þyngd, kg:	27,9
Regnvörn:	Já

\*) Mælt án undirstöðu

### ACTIVE Pendelschirm 310 × 210

Hlutarnúmer:	474273
Þynging, kg a.m.k.:	125
Hæð, cm, í heild*):	253
Hæð gólf-sóhlíff, cm*):	200
Mál, cm, u.þ.b.:	310 × 210
Þyngd, kg:	26,6
Regnvörn:	Já

\*) Mælt án undirstöðu

Allar málstærðir eru nálgunargildi. Tæknilegar breytingar áskildar.

## ACTIVE Pendelschirm – Monterings- og bruksanvisning



Les grundig igjennom hele monterings- og bruksanvisningene, særlig sikkerhetsanvisningene. Hvis du ignorerer disse sikkerhetsanvisningene, kan dette føre til personskader eller skader på parasollen. Ta vare på monterings- og bruksanvisningen for senere bruk og gi den videre til neste eier av parasollen.

### Din sikkerhet



Ta hensyn til følgende sikkerhetsanvisninger. Produsenten overtar intet ansvar for skader som oppstår fordi disse anvisningene ikke er blitt fulgt.

Parasollen må kun brukes med tilsvarende ballast (se "Tekniske data").

Sett alltid parasollen på et fast og jevnt underlag.

Bruk en stabil fot for parasollen.

Parasollen bør stilles opp av en kompetent, voksen person.

Når du åpner og lukker parasollen, må du passe på at hendene dine ikke kommer i klem i klappmekanismen.

Ved sterk vind eller tordenvær må du lukke parasollen og sikre den med borrelåsbåndet. Ellers kan den gripes av et vindkast og kastes rundt og dermed forårsake skader eller selv bli ødelagt.

Slå alltid sammen parasollen når den ikke brukes.

Du må aldri tenne ild i nærheten av eller under parasollen. Parasollen kan ta fyr eller bli skadet av flygende gnister. Hold parasollen borte fra sterke varmekilder, som terrassevarmere, grill osv.

Parasollen er ikke noe leketøy. Barn kan klemme fingrene sine på den. Dessuten er parasollen temmelig tung og kan skade et barn dersom den velter.

Ikke heng noe opp på parasollens tverrspiler, og ikke fest klatretau i dem.

Parasollen kan beskytte huden din mot direkte UV-stråler, men ikke mot reflekterende UV-stråler. Bruk derfor kosmetiske solbeskyttelsesmidler i tillegg.

Lukk parasollen ved snø eller regnvær, og sikre den med borrelåsbånd for å beskytte den mot for store belastninger.

Trekket er ikke egnet for vask i vaske maskin, kjemisk rensing eller bleking.

Ikke bruk aggressive kjemiske rengjøringsmidler eller væsker, løsninger, skuremidler eller -gjenstander, blekemidler, høytrykksspylere og sterke rengjøringsmidler.

Ta hensyn til de innsydde pleieanvisningene.

### Bruksformål

Parasollen er egnet for beskyttelse mot direkte UV-stråling. Den er ikke ment som beskyttelse mot regn eller snø.

Denne parasollen er kun beregnet til privat bruk. Garantien gjelder ikke dersom parasollen brukes kommersielt.

### Montere parasollen

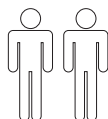
I kartongen finner du:



Dessuten trenger du:



8 betongplater à  
50 × 50 × 4 cm



Hos faghandleren kan du få kjøpt et beskyttelsestrekk til parasollen din.



1. Monter T-foten (se bilde **A**).
2. Sett T-foten der du vil ha parasollen, og legg inn betongplatene (se bilde **B**).
3. Monter dreieskiven **1** på T-foten med 4 av de vedlagte underlagsskivene **2** og de lange skruene **3** (se bilde **C**).
4. Skru fast stangfoten **4** på dreieskiven **1** med 4 andre av de vedlagte underlagsskivene **2** og de korte skrueene **5** (se bilde **D**).
5. Før kappen **6** inn på stangfoten. Vær oppmerksom på utsparingen!
6. Tre parasollstangen **8** over stangfoten og fikser den med fingerskruen **7** (se bilde **E**).
7. Sett sveiven **9** på sveivhuset **10** (se bilde **F**).

Nå er parasollen klar til bruk.

## Åpne parasollen

### Ta hensyn til følgende!

- Før du åpner parasollen, må du forsikre deg om at den står tilstrekkelig stabilt, dvs. at du bruker passende sokkel.

1. Ta av båndet og ev. beskyttelsestrekket.
2. Åpne parasollen lett med hånden, og sveiv samtidig på sveiven **9** og slå opp parasollen helt (se bilde **G**).

## Vippe parasollen

- For å endre hellingen på parasollen må arreteringen **11** i håndtaket trykkes inn og håndtaket skyves opp eller ned. La håndtaket klikke på plass i ønsket posisjon (se bilde **H**).

## Dreie parasollen

- Trykk med foten på låsespaken **12** for å dreie parasollen. Drei så parasollen til ønsket posisjon (se bilde **I**).

## Svinge parasollen

1. Trykk hendelen **13** ned (se bilde **J**).
2. Sving parasollen til ønsket posisjon for hånd (se bilde **K**).
3. Slipp hendelen **13** (se bilde **L**).  
Når parasollen slippes, smekker hendelen på plass av seg selv.

## Slå sammen parasollen

### Ta hensyn til følgende!

- Ved sterk vind eller nedbør i form av regn eller snø, må du slå sammen parasollen. Skader som oppstår hvis dette ignoreres, dekkes ikke av garantien.
- Noen ganger kan det forekomme at trekket klemmes fast mellom spilene når man slår sammen parasollen. I så fall må du dra trekket forsiktig ut fra mellom spilene.
- Slå alltid sammen parasollen når den ikke brukes.

1. Sving ev. parasollen tilbake til vannrett stilling (se bilde **M**).
2. Trykk på arreteringen **11** i håndtaket og skyv håndtaket ned (se bilde **N**).
3. Slå sammen parasollen ved hjelp av sveiven **9** (se bilde **G**).
4. Dersom trekket er klemt fast mellom spilene, må det dras forsiktig fram (se bilde **O**).
5. Bind sammen parasollen med det tilhørende båndet, sett ev. på beskyttelsestrekket (se bilde **O** og **P**).

## Skifte trekk

Alt etter behov kan det være lurt å skifte trekk. Hos forhandleren din kan du bestille nytt trekk.

## Active 370, Active 310 × 210

1. Skru av parasollens topp (se bilde **Q**).
2. Ta beskyttelseshetten **14** av låseskruen **15** (se bilde **R**).

3. Løsne låseskruen **15** ved hjelp av en 4 mm-unbrakonøkkel (se bilde **R**).
4. Trekk av det øverste laget av trekket **16** (borrelås). Trekk også av det nedre laget.
5. Trekk trekket av spilene (se bilde **S**).
6. Trekk det nye trekket på igjen i omvendt rekkefølge.

### Active 350 × 260

1. Skru av parasollens topp (se bilde **Q**).
2. Ta beskyttelseshetten **14** av låseskruen **15** (se bilde **R**).
3. Løsne låseskruen **15** ved hjelp av en 4 mm-unbrakonøkkel (se bilde **R**).
4. Trekk av det øverste laget av trekket **16** (borrelås). Trekk også av det nedre laget.
5. Løsne skruene **17** ved hjelp av en stjerneskrutrekker (se bilde **T**).
6. Ta av trekket.
7. Trekk det nye trekket på igjen i omvendt rekkefølge (se bilde **U**).

## Pleie + oppbevaring

### Rengjøre trekket

#### Ta hensyn til følgende!

- Trekket er ikke egnet for vask i vaskemaskin!
- Du må ikke bruke tørketrommel.
- Må ikke strykes.
- Ikke bruk aggressive kjemiske rengjøringsmidler eller væsker, løsninger, skuremidler eller -gjenstander, blekemidler, høytrykksspylere og sterke rengjøringsmidler.
- Følg produsentens anvisninger for dosering, bruk og virketider.
- Vask trekket for hånd ved 40 °C. Du bør helst bruke en myk børste og litt såpevann til rengjøring av trekket.

### Pleie parasollstangen

- Rengjør parasollstangen regelmessig for å sikre at bevegelige deler glir som de skal. Spray den eventuelt med silikon- eller teflonspray.
- Kontroller alle bærende deler som spiler, skruer osv. regelmessig.
- Kontroller parasollstangen regelmessig for rustflekker og foreta utbedringer ved behov. Bruk bare litt såpevann til rengjøring.

### Lagre parasollen

- Demonter parasollen mens den er fullstendig tørr, og lagre den over vinturen på et tørt og godt ventilert sted.
- Når du demonterer parasollen, skal du ta av sveiven **9** og lagre den på samme sted som parasollen.
- Parasollen bør så vidt mulig oppbevares stående og uten belastning på parasollen.
- Når sesongen begynner, må du forvise deg om at alle komponentene og festedelene er sikre. Ikke bruk produktet hvis du er usikker.

## Garanti

Garantitiden for denne artikkelen er 36 måneder.

Dersom du oppdager en defekt i den tiden, ber vi om at du henvender deg til forhandleren din. For at forhandleren skal kunne hjelpe deg raskt, må du oppbevare kjøpskvitteringen og opplyse om modellnavnet og artikkelnummeret.

Utelukket fra garantien er:

- normal slitasje og fargeendringer i tekstiltrekket;
- lakkskader som kan tilbakeføres til normal bruksslitasje;
- skader som har oppstått på grunn av feil bruk (f.eks. som beskyttelse mot regn);
- skader på grunn av vind, for sterk dreining av sveiven, parasollen har veltet, sterk trekking i parasollspilene;
- skader på grunn av konstruksjonsmessige endringer på produktet.

## Service

Kjære kunde!

Selv om vi nøye sluttkontrollerer artikkelen før den utleveres, kan det likevel forekomme at det mangler en tilbehørsdel eller at en del ble skadet under transporten. Ta i så fall kontakt med vår servicetelefon, og oppgi modellnavnet og artikkelnummeret.

## Servicetelefon

Du når oss

Ma. til to. fra 8:00 til 16:00  
Fr. fra 8:00 til 12:00

på telefonnummer

i Østerrike (07722) 63205-0  
i Tyskland (08571) 9122-0  
i Tsjekkia (0386) 301615  
i Polen (0660) 460460  
i Slovenia (0615) 405673  
i Kroatia (0615) 405673  
i Ungarn +43 (0) 7722 63205-107  
i Russland (095) 6470389

## Adresse

doppler  
E. Doppler & Co GmbH  
Schloßstraße 24  
A-5280 Braunau am Inn  
www.dopplerschirme.com

## Tekniske data

### ACTIVE Pendelschirm 350 × 260

Artikkelnr.:	469266
Ballast, min. kg:	140
Høyde i cm, totalt*):	261
Høyde underlag–parasoll, cm*):	200
Mål i cm, ca.:	350 × 260
Vekt, kg:	26,3
Regnavvisende:	Ja

\*) Målt uten sokkel

### ACTIVE Pendelschirm 370

Artikkelnr.:	446251
Ballast, min. kg:	140
Høyde i cm, totalt*):	278
Høyde underlag–parasoll, cm*):	210
Mål i cm, ca.:	370
Vekt, kg:	27,9
Regnavvisende:	Ja

\*) Målt uten sokkel

### ACTIVE Pendelschirm 310 × 210

Artikkelnr.:	474273
Ballast, min. kg:	125
Høyde i cm, totalt*):	253
Høyde underlag–parasoll, cm*):	200
Mål i cm, ca.:	310 × 210
Vekt, kg:	26,6
Regnavvisende:	Ja

\*) Målt uten sokkel

Alle angivelsene er cirka-verdier. Det tas forbehold om tekniske endringer.

## ACTIVE Pendelschirm – Monterings- och bruksanvisning



Läs noggrant igenom den kompletta monterings- och bruksanvisningen, i synnerhet säkerhetsanvisningarna. Beaktas inte säkerhetsanvisningarna kan följderna bli kroppsskador eller skador på solparasollet. Spara monterings- och bruksanvisningen för senare bruk och lämna den alltid vidare när solparasollet får en ny ägare.

### Din säkerhet



Beakta följande säkerhetsanvisningar. Tillverkaren ansvarar inte för skador som förorsakats av att säkerhetsanvisningarna inte har följts.

Använd endast solparasollet med tillräcklig förankring (se "Tekniska data"). Ställ alltid solparasollet på ett stadigt och plant underlag.

Använd en stabil fot för solparasollet. Solparasollet ska ställas upp av en kompetent vuxen person.

Se till att händerna inte kommer in i fällmekanismen när solparasollet fälls upp eller fälls ihop.

Fäll ihop solparasollet och säkra det med kardborrebandet vid annalkande blåst eller oväder. Det kan annars dras omkull av en vindby och skadas eller förorsaka skador.

Fäll alltid ihop solparasollet när det inte används.

Tänd aldrig öppen eld i närheten av eller under solparasollet. Solparasollet kan fatta eld eller skadas av flygande gnistor. Utsätt inte solparasollet för kraftiga värmekällor som terrassvärmare, grill etc. Solparasollet är ingen leksak. Barn kan klämma fingrarna. Solparasollet har dessutom en avsevärd vikt och kan skada barn om det faller omkull.

Häng inte upp föremål på solparasollets spröt och gör absolut inga armhävningar på dem.

Solparasollet skyddar huden mot direkt ultraviolett strålning men inte mot reflekterande ultravioletta strålar. Använd därför även kosmetiska solskyddsmedel.

Fäll ihop solparasollet och säkra det med ett kardborreband vid regn eller snö för att skydda det mot för hårda påfrestningar.

Duken tål inte maskintvätt, kemisk tvätt eller klorblekning.

Använd inga aggressiva kemiska rengöringsmedel eller vätskor, lösningar, slipande substanser eller föremål, blekmedel, högtryckstvättar och starka rengöringsmedel.

Beakta skötselansvisningarna på den fastsydda etiketten.

### Användningsändamål

Solparasollet är lämpligt som skydd mot direkt ultraviolett strålning. Det är inte avsett som skydd mot regn eller snö.

Solparasollet är endast avsett för privat användning. Garantin upphör att gälla vid yrkesmässig användning.

### Montera parasollet

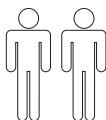
I kartongen finns:



Du behöver dessutom:



8 betongplattor à  
50 × 50 × 4 cm



Ett skyddsfordral för solparasollet erhålls vid behov i fackhandeln.

1. Montera T-foten (se bild **A**).
2. Ställ T-foten på avsedd plats och lägg in betongplattorna (se bild **B**).
3. Montera den roterande tallriken **1** med 4 av de medföljande underläggsbrickorna **2** och de långa skruvarna **3** på T-foten (se bild **C**).
4. Skruva fast stångfoten **4** med ytterligare 4 av de medföljande underläggsbrickorna **2** och de korta skruvarna **5** på den roterande tallriken **1** (se bild **D**).
5. Sätt fast kåpan **6** på stångfoten. Observera urtaget!
6. Sätt fast parasollstången **8** på stångfoten och fixera med den räfflade skruven **7** (se bild **E**).
7. Skjut in veven **9** i vevhuset **10** (se bild **F**).

Solparasollet är nu klart för användning.

## Fälla upp parasollet

### Observera!

- Innan solparasollet fälls upp, kontrollera att det står stadigt, d.v.s. att en passande fot används.

1. Ta bort band och eventuellt skydds-fodral.
2. Fäll upp solparasollet något med handen. Vrid därvid veven **9** och spänn upp solparasollet helt (se bild **G**).

## Vinkla parasollet

- Tryck spärren **11** i greppet och skjut greppet uppåt eller nedåt för att ändra solparasollets vinkel. Lås greppet i önskat läge (se bild **H**).

## Vrida parasollet

- Tryck med foten på låsspaken **12** för att vrida solparasollet. Vrid sedan solparasollet i önskat läge (se bild **I**).

## Svänga parasollet

1. Fäll ned spaken **13** (se bild **J**).
2. Sväng solparasollet med handen så att det kommer i önskat läge (se bild **K**).
3. Släpp spaken **13** (se bild **L**). När parasolltaket släpps snäpper spaken automatiskt in.

## Fälla ihop parasollet

### Observera!

- Solparasollet måste fällas ihop vid analkande blåst, regn eller snö. Skador som i annat fall kan uppstå omfattas inte av garantin.
- När solparasollet fälls ihop kan det hända att duken kläms in mellan spröten. Dra i så fall försiktigt ut duken mellan spröten.
- Fäll alltid ihop solparasollet när det inte används.

1. Sväng eventuellt tillbaka solparasollet så att det står vågrätt (se bild **M**).
2. Tryck spärren **11** i greppet och skjut greppet nedåt (se bild **N**).
3. Fäll ihop solparasollet med veven **9** (se bild **G**).
4. Om duken kläms in mellan spröten, dra i så fall försiktigt ut duken mellan spröten (se bild **O**).
5. Bind ihop solparasollet med det fastsatta bandet och sätt eventuellt på skyddsfodralet (se bild **O** och **P**).

## Byta duk

Beroende på graden av slitage kan det vara lämpligt att byta ut duken. Du kan beställa en ny duk via din återförsäljare.

## Active 370, Active 310 × 210

1. Skruva av kåpan upptill på parasollet (se bild **Q**).
2. Ta bort skyddskåpan **14** från säkringskruven **15** (se bild **R**).
3. Lossa säkringsskruven **15** med hjälp av en 4 mm insexnyckel (se bild **R**).

4. Dra av dukens **16** övre lager (kardborreförslutning). Dra även av det undre lagret.
5. Lossa duken från spröten (se bild **S**).
6. Sätt på en ny duk i omvänd ordningsföljd.

### Active 350 × 260

1. Skruva av kåpan upptill på parasollet (se bild **Q**).
2. Ta bort skyddskåpan **14** från säkringskruven **15** (se bild **R**).
3. Lossa säkringskruven **15** med hjälp av en 4 mm insexnyckel (se bild **R**).
4. Dra av dukens **16** övre lager (kardborreförslutning). Dra även av det undre lagret.
5. Lossa skruvarna **17** med hjälp av en kryssmejsel (se bild **T**).
6. Ta av duken.
7. Sätt på en ny duk i omvänd ordningsföljd (se bild **U**).

## Skötsel + förvaring

### Rengöra duken

#### Observera!

- Duken tål inte maskintvätt!
- Får ej torktumlas.
- Ej strykning.
- Använd inga aggressiva kemiska rengöringsmedel eller vätskor, lösningar, slipande substanser eller föremål, blekmedel, högtryckstvättar och starka rengöringsmedel.
- Rätta dig efter tillverkarens doserings-, användnings- och inverkningsanvisningar.
- Handtvätta duken vid 40 °C. Använd en mjuk borste och lite tvål och vatten för att rengöra duken.

### Underhålla parasollstången

- Rengör parasollstången regelbundet för att säkerställa att de rörliga delarna glider felfritt. Spraya eventuellt med silikon- eller teflonspray.
- Kontrollera regelbundet alla bärande delar som stavar, skruvar etc.
- Kontrollera parasollstången regelbundet med avseende på rostiga ställen och åtgärda dessa vid behov. Använd enbart tvål och vatten för rengöring.

### Förvara parasollet

- Demontera solparasollet när det är helt torrt och förvara det över vintern i ett torrt, väl ventilerat utrymme.
- När solparasollet demonteras ska veven **9** tas bort och förvaras på samma ställe som solparasollet.
- Förvara om möjligt solparasollet upprätt och utan att det belastas.
- Kontrollera i början av säsongen att alla komponenter och fixeringsdelar är säkra. Använd inte produkten om du är osäker.

### Garanti

Vi lämnar 36 månaders garanti på denna artikel.

Kontakta din återförsäljare om ett fel skulle uppstå under denna tid. Spara kvittot och ange modellnamn och artikelnummer för att din återförsäljare ska kunna hjälpa dig snabbare.

Garantin omfattar inte:

- normalt slitage och färgförändringar på textilduken;
- lackskador till följd av normalt slitage;
- skador på grund av ej avsedd användning (t ex som regnskydd);
- skador genom blåst, genom att veven har vevats för långt, solparasollet har fallit omkull eller genom att det har dragits för kraftigt i solparasollets spröt;
- skador genom ändringar av produktens konstruktion.

## Service

Kära kund,  
våra produkter genomgår en noggrann slutkontroll innan de lämnar fabriken. Det kan ändå förekomma att det någon gång saknas tillbehör eller att en komponent har skadats under transporten. Kontakta i så fall vår hotline och uppge modellens namn och artikelnumret.

## Hotline

Du når oss  
mån till tors från kl 8:00 till 16:00  
fre från kl 8:00 till 12:00

på telefonnummer

I Österrike	(07722) 63205-0
I Tyskland	(08571) 9122-0
i Tjeckien	(0386) 301615
i Polen	(0660) 460460
i Slovenien	(0615) 405673
i Kroatien	(0615) 405673
i Ungern	+43 (0) 7722 63205-107
i Ryssland	(095) 6470389

## Adress

doppler  
E. Doppler & Co GmbH  
Schloßstraße 24  
A-5280 Braunau am Inn  
www.dopplerschirme.com

## Tekniska data

### ACTIVE Pendelschirm 350 × 260

Artikelnr:	469266
Förankring, min kg:	140
Höjd, cm, totalt*):	261
Höjd mark–parasoll, cm*):	200
Dimensioner i cm, ca:	350 × 260
Vikt, kg:	26,3
Regnavvisande:	Ja

\*) Mätt utan fot

### ACTIVE Pendelschirm 370

Artikelnr:	446251
Förankring, min kg:	140
Höjd, cm, totalt*):	278
Höjd mark–parasoll, cm*):	210
Dimensioner i cm, ca:	370
Vikt, kg:	27,9
Regnavvisande:	Ja

\*) Mätt utan fot

### ACTIVE Pendelschirm 310 × 210

Artikelnr:	474273
Förankring, min kg:	125
Höjd, cm, totalt*):	253
Höjd mark–parasoll, cm*):	200
Dimensioner i cm, ca:	310 × 210
Vikt, kg:	26,6
Regnavvisande:	Ja

\*) Mätt utan fot

Alla uppgifter är ungefärliga värden. Med förbehåll för tekniska ändringar.

## ACTIVE Pendelschirm – Instrukcja montażu i obsługi



Prosimy dokładnie przeczytać niniejszą instrukcję montażu i obsługi, w szczególności wskazówki dotyczące bezpieczeństwa. Nieprzestrzeganie wskazówek dotyczących bezpieczeństwa może doprowadzić do obrażeń lub uszkodzeń parasola słonecznego. Prosimy zachować instrukcję montażu i obsługi, aby móc z niej skorzystać w przyszłości lub móc przekazać ją kolejnemu użytkownikowi parasola słonecznego.

### Dla własnego bezpieczeństwa



Należy przestrzegać poniższych wskazówek dotyczących bezpieczeństwa. Producent nie odpowiada za szkody wynikające z ich nieprzestrzegania.

Parasola słonecznego należy używać wyłącznie, gdy jest odpowiednio obciążony (patrz „Dane techniczne”).

Parasol słoneczny należy ustawić na stabilnym i równym podłożu.

Do parasola słonecznego należy używać stabilnej podstawy.

Parasol słoneczny powinna zamontować dorosła i kompetentna osoba.

Podczas rozkładania i składania parasola słonecznego należy uważać, aby nie przytrzasnąć sobie rąk.

Podczas silnego wiatru lub podczas burzy należy złożyć parasol słoneczny i zabezpieczyć go taśmą zapinaną na rzepy. Silne porywy wiatru mogą przewrócić parasol i wyrządzić szkody lub spowodować obrażenia.

Jeśli parasol słoneczny nie jest używany, powinien być cały czas złożony.

Nigdy nie wolno rozpalać otwartego ognia w pobliżu ani pod parasolem słonecznym. Parasol słoneczny mógłby się zapalić lub zostać uszkodzony przez

iskry. Parasol słoneczny należy przechowywać z dala od silnych źródeł ciepła jak np. ogrzewacz powietrza, grill itp.

Parasol słoneczny nie jest zabawką. Dzieci nie powinny się nią bawić, bo mogą przytrzasnąć sobie palce. Należy również pamiętać, że parasol słoneczny jest ciężki i w razie jego przewrócenia dzieci mogłyby doznać urazów ciała. Na podporach ramion parasola słonecznego nie wolno niczego wieszać, nie wolno się też na nich podciągać.

Parasol słoneczny chroni skórę przed bezpośrednim promieniowaniem UV, ale nie przed promieniowaniem odbitym. Dlatego też należy stosować dodatkowe środki chroniące przed promieniowaniem słonecznym np. kosmetyki.

W razie niepogody, tj. podczas opadów deszczu lub śniegu, należy złożyć parasol słoneczny i zabezpieczyć go taśmą zapinaną na rzepy.

Materiał, z jakiego wykonano poszycie, nie nadaje się do prania w pralce, prania chemicznego ani wybielania.

Do czyszczenia produktu nie należy używać agresywnych środków chemicznych, rozpuszczalników, środków ani przedmiotów szorujących, środków wybielających, myjek ciśnieniowych ani ostrych środków czyszczących.

Prosimy postępować zgodnie z naszymi wskazówkami dotyczącymi pielęgnacji produktu.

### Przeznaczenie

Parasol słoneczny służy do ochrony przed bezpośrednim promieniowaniem UV. Nie jest ona przeznaczona do ochrony przed deszczem lub śniegiem.

Parasol słoneczny jest przeznaczony wyłącznie do domowego użytku. Szkody powstałe w skutek wykorzystania parasola w celach komercyjnych nie są objęte gwarancją.



## Montaż parasola

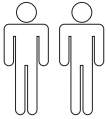
W opakowaniu znajdują się:



Dodatkowo niezbędne będą:



8 płyt z betonu płukanego o wymiarach 50 × 50 × 4 cm



Pokrowiec na parasol słoneczny można w razie potrzeby nabyć w specjalistycznym sklepie.

1. Montaż stojaka typu T (patrz rys. **A**).
2. Stojak typu T umieścić w odpowiednim miejscu i obciążyć go płytami z betonu płukanego (patrz rys. **B**).
3. Zamontować talerz obrotowy **1** przy pomocy 4 załączonych podkładek **2** oraz długich śrub **3** na stojaku typu T (patrz rys. **C**).
4. Przykręcić stopę masztu **4** przy pomocy kolejnych 4 załączonych podkładek **2** oraz krótkich śrub **5** na talerzu obrotowym **1** (patrz rys. **D**).
5. Nałożyć nasadkę **6** na stopę masztu. Uważać na wydrążenie!
6. Nałożyć maszt parasola **8** na stopę masztu i zamocować za pomocą śruby radełkowanej **7** (patrz rys. **E**).
7. Włożyć korbę **9** do obudowy korby **10** (patrz rys. **F**).

W tym momencie parasol słoneczny jest gotowy do użytku.

## Otwieranie parasola

### Uwaga!

- Upewnić się przed otwarciem, że parasol słoneczny został odpowiednio zamocowany i że w tym celu została wykorzystana odpowiednia podstawa.

1. Zdjąć taśmę i ewentualnie pokrowiec.
2. Otworzyć parasol słoneczny delikatnie ręką, kręcąc przy tym korbą **9** i całkowicie rozłożyć parasol słoneczny (patrz rys. **G**).

## Pochylenie parasola

- Aby zmienić pochylenie parasola słonecznego, wcisnąć blokadę **11** na uchwycie i przesunąć uchwyt do góry lub w dół. Ustawić uchwyt w odpowiedniej pozycji (patrz rys. **H**).

## Obracanie parasola

- Aby obrócić parasol słoneczny, należy nacisnąć stopą na pałąk blokujący **12**. Następnie obrócić parasol słoneczny do żądanej pozycji (patrz rys. **I**).

## Przechylenie parasola

1. Przełożyć dźwignię **13** w dół (patrz rys. **J**).
2. Następnie pochylić parasol słoneczny do żądanej pozycji (patrz rys. **K**).
3. Zwolnić dźwignię **13** (patrz rys. **L**).  
Kiedy czasza parasola jest rozłożona, dźwignia automatycznie zaskoczy.

## Zamykanie parasola

### Uwaga!

- Podczas silnego wiatru, opadów deszczu lub śniegu parasol słoneczny powinien być złożony. Gwarancja nie obejmuje szkód, do których może dojść w przypadku niezabezpieczenia produktu.

- Podczas składania parasola słonecznego poszycie może zakleszczyć się pomiędzy żebrami parasola. W takim przypadku wyciągnąć ostrożnie poszycie z przestrzeni między żebrami parasola.
  - Jeśli parasol słoneczny nie jest używany, powinien być cały czas złożony.
1. W razie potrzeby ustawić czaszę parasola ponownie w pozycji poziomej (patrz rys. **M**).
  2. Wcisnąć blokadę **11** na uchwycie i przesunąć uchwyt w dół (patrz rys. **N**).
  3. Zamknąć parasol słoneczny przy pomocy korby **9** (patrz rys. **G**).
  4. Jeśli poszycie zakleszczy się pomiędzy żebrami parasola, należy ostrożnie je wyciągnąć (patrz rys. **O**).
  5. Parasol słoneczny związać przytwierdzoną taśmą, następnie ewentualnie nałożyć na nią pokrowiec (patrz rys. **O i P**).

## Zmiana poszycia

Po pewnym czasie użytkowania można wymienić poszycie. Nowe poszycie można nabyć w punkcie sprzedaży.

### Active 370, Active 310 × 210

1. Odkręcić końcówkę parasola (patrz rys. **Q**).
2. Zdjąć zaślepkę **14** ze śruby zabezpieczającej **15** (patrz rys. **R**).
3. Poluzuj śrubę zabezpieczającą **15** z pomocą załączonego klucza imbusowego, rozmiar 4 (patrz rys. **R**).
4. Zdjąć górną warstwę poszycia **16** (zapięcie na rzepy). Następnie również zdjąć dolną część poszycia.
5. Zdjąć poszycie z żeber (patrz rys. **S**).
6. Założyć nowe poszycie w odwrotnej kolejności.

### Active 350 × 260

1. Odkręcić końcówkę parasola (patrz rys. **Q**).
2. Zdjąć zaślepkę **14** ze śruby zabezpieczającej **15** (patrz rys. **R**).
3. Poluzuj śrubę zabezpieczającą **15** z pomocą załączonego klucza imbusowego, rozmiar 4 (patrz rys. **R**).
4. Zdjąć górną warstwę poszycia **16** (zapięcie na rzepy). Następnie również zdjąć dolną część poszycia.
5. Poluzować śruby **17** za pomocą wkrętaka krzyżakowego (patrz rys. **T**).
6. Zdjąć poszycie.
7. Założyć nowe poszycie w odwrotnej kolejności (patrz rys. **U**).

## Konserwacja i przechowywanie

### Czyszczenie poszycia

#### Uwaga!

- Poszycia nie należy prać w pralce!
- Nie należy suszyć materiału w suszarce.
- Nie prasować.
- Do czyszczenia produktu nie należy używać agresywnych środków chemicznych, rozpuszczalników, środków ani przedmiotów szorujących, środków wybielających, myjek ciśnieniowych ani ostrych środków czyszczących.
- Należy przestrzegać zaleceń producenta dotyczących czyszczenia poszycia parasola.
- Prać poszycie ręcznie w temperaturze 40 °C.  
Do czyszczenia poszycia najlepiej stosować miękką szczoteczkę oraz wodę z mydłem.

### **Pielęgnacja masztu parasola**

- Maszt parasola należy czyścić regularnie, by zapewnić prawidłowe funkcjonowanie ruchomych części parasola. W razie konieczności zabezpieczyć go za pomocą spreju silikonowego lub teflonowego.
- Wszelkie elementy nośne takie jak żebra parasola, śruby itp. należy regularnie sprawdzać.
- Należy regularnie sprawdzać maszt parasola pod kątem rdzy i w razie konieczności naprawiać zardzewiałe miejsca. Do czyszczenia należy używać tylko ciepłej wody z mydłem.

### **Przechowywanie parasola**

- Na okres zimy należy rozmontować wysuszony parasol słoneczny i przechowywać w suchym i wentylowanym miejscu.
- Zdjąć korbę 9 podczas demontażu parasola słonecznego i przechowywać ją razem z parasolem słonecznym.
- Parasol słoneczny przechowywać w miarę możliwości na stojąco bez dodatkowych obciążeń.
- Na początku sezonu należy upewnić się, czy produkt ma wszystkie komponenty i części do mocowania. W przypadku wątpliwości nie należy korzystać z produktu.

### **Gwarancja**

Okres gwarancji na ten artykuł wynosi 36 miesięcy.

Jeśli w tym czasie stwierdzą Państwo usterkę, prosimy zwrócić się do sprzedawcy. W celu otrzymania szybkiej pomocy, prosimy zachować dowód zakupu produktu oraz podać nazwę modelu i numer artykułu.

Gwarancja nie obejmuje:

- normalnego zużycia produktu i odbarwień materiału;
- uszkodzeń powłoki lakierniczej wynikających z normalnego zużycia;
- uszkodzeń powstałych w związku z użytkowaniem produktu niezgodnie z jego przeznaczeniem (np. jako parasola przeciwdeszczowego);
- uszkodzeń wynikających z działania wiatru, nadmiernego przekręcenia korby, przewrócenia się parasola, zbyt silnego naciągnięcia parasola słonecznego;
- uszkodzeń spowodowanych ingerencją w budowę artykułu.

## Serwis

Szanowni Klienci,  
pomimo faktu, że przed dostawą poddajemy nasze produkty gruntownej kontroli, może się zdarzyć, że stwierdzą Państwo brak jednej z części lub uszkodzenie, do jakiego mogło dojść podczas transportu. W takim przypadku prosimy skontaktować się z naszą infolinią podając nazwę modelu i numer artykułu.

## Infolinia

Godziny pracy  
od poniedziałku do czwartku

Piątek	od 8:00 do 16:00
	od 8:00 do 12:00

Numer telefonu	
w Austrii	(07722) 63205 -0
w Niemczech	(08571) 9122-0
w Czechach	(0386) 301615
w Polsce	(0660) 460460
w Słowenii	(0615) 405673
w Chorwacji	(0615) 405673
na Węgrzech	+43 (0) 7722 63205-107
w Rosji	(095) 6470389

## Adres

doppler  
E. Doppler & Co GmbH  
Schloßstraße 24  
A-5280 Braunau am Inn  
www.dopplerschirme.com

## Dane techniczne

### ACTIVE Pendelschirm 350 × 260

Numer artykułu:	469266
Obciążenie, min. kg:	140
Wysokość w cm, razem*):	261
Wysokość postawa-parasol, cm*):	200
Wymiary w cm, ok.:	350 × 260
Waga, kg:	26,3
Odporny na deszcz:	tak

\*) Pomiar bez cokołu

### ACTIVE Pendelschirm 370

Numer artykułu:	446251
Obciążenie, min. kg:	140
Wysokość w cm, razem*):	278
Wysokość postawa-parasol, cm*):	210
Wymiary w cm, ok.:	370
Waga, kg:	27,9
Odporny na deszcz:	tak

\*) Pomiar bez cokołu

### ACTIVE Pendelschirm 310 × 210

Numer artykułu:	474273
Obciążenie, min. kg:	125
Wysokość w cm, razem*):	253
Wysokość postawa-parasol, cm*):	200
Wymiary w cm, ok.:	310 × 210
Waga, kg:	26,6
Odporny na deszcz:	tak

\*) Pomiar bez cokołu

Wszelkie wartości podano w przybliżeniu. Zastrzega się prawo do zmian technicznych.

## ACTIVE Pendelschirm – Návod k montáži a použití



Přečtěte si tento návod k montáži a použití kompletně a pečlivě, zejména bezpečnostní pokyny. Nedodržení těchto bezpečnostních upozornění může mít za následek zranění nebo poškození slunečníku. Udržujte návod k montáži a použití pro budoucí použití, a odevzdejte ho vždy také, pokud předáváte slunečnick třetím osobám.

### Pro vaši bezpečnost



Dodržujte prosím následující bezpečnostní pokyny. Výrobce neručí za škody způsobené jejich nedodržením.

Slunečnick používejte pouze s dostatečnou zátěží (viz „Technické údaje“).

Postavte slunečnick vždy na pevnou a rovnou podlahu.

Pro slunečnick použijte stabilní základnu. Slunečnick by měl být sestavený kompetentní dospělou osobou.

Při otevírání a zavírání slunečnicku se ujistěte, že se vaše ruce nedostanou do skládacího mechanismu.

Za větru nebo bouřky slunečnick zavřete a případně zajistěte upevňovacím páskem na suchý zip. Může ho jinak převrátit nárazový vítr a při tom by mohl způsobit škody nebo by mohlo dojít k jeho poškození. Pokud slunečnick nepoužíváte, mějte jej vždy zavřený.

Nikdy v blízkosti nebo pod slunečnickem nerozdělávejte otevřený oheň. Slunečnick může vzplanout nebo by ho mohly poškodit odlétávající jiskry. Udržujte slunečnick v bezpečné vzdálenosti od silného zdroje tepla, jako je teplomet na terase, gril apod.

Slunečnick není hračka pro děti. Děti si můžou přiskřípnout prsty. Kromě toho je slunečnick značně těžký a při padání může děti poranit.

Na příčné podpěry slunečnicku nic nezavěšujte a nevěste se na ně za ruce.

Slunečnick může ochránit vaši pokožku před přímým UV zářením, ale ne před odraženými UV paprsky. Proto používejte kosmetické prostředky na ochranu proti slunci.

Chcete-li slunečnick ochránit před nadměrnou zátěží, pak jej při dešti nebo sněhu zavřete a zajistěte upevňovacím páskem na suchý zip.

Potah není vhodný pro praní v pračce, chemické čištění nebo bělení.

Nepoužívejte agresivní chemické čisticí prostředky nebo kapaliny, rozpouštědla, abrazivní látky nebo předměty, bělidla, vysokotlaké čističe a silné detergenty.

Postupujte prosím podle uvedených pokynů pro péči.

### Účel použití

Slunečnick je vhodný k ochraně před přímým UV zářením. Není zamýšlená k ochraně před deštěm nebo sněhem.

Slunečnick je určený pro použití v soukromém sektoru. Při komerčním využití zaniká záruka.

### Sestavení slunečnicku

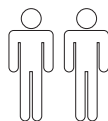
V balení naleznete:



Budete také potřebovat:



8 betonových desek à  
50 × 50 × 4 cm



Ochranný obal na slunečnick je možné zakoupit dle potřeby ve specializovaném obchodě.

1. Sestavení T-stojanu (viz obrázek **A**).
2. T-stojan položte na určené místo a vložte betonové desky (viz obrázek **B**).
3. Namontujte otočný kotouč **1** se 4 přiloženými podložkami **2** jakož i s dlouhými šrouby **3** na T-stojan (viz obrázek **C**).
4. Přišroubujte spodní tyč **4** se 4 dalšími přiloženými podložkami **2** jakož i s krátkými šrouby **5** na otočný kotouč **1** (viz obrázek **D**).
5. Nasadte kryt **6** přes spodní tyč. Poznamenejte si výřez!
6. Nasadte tyč slunečnicku **8** přes spodní tyč a vroubkovaným šroubem **7** ji upevněte (viz obrázek **E**).
7. Kliku **9** nasuňte na strojek kliky **10** (viz obrázek **F**).

Slunečnick je nyní připraven k použití.

## Otevření slunečnicku

### Upozornění!

- Před otevřením se ujistěte, že slunečnick má dostatečnou oporu, tj. je použitý odpovídající podstavec.
1. Odstraňte upevňovací pásek a případně ochranný obal.
  2. Slunečnick zlehka otevřete rukou, přitom otáčejte klikou **9** a slunečnick zcela napněte (viz obrázek **G**).

## Naklonění slunečnicku

- Chcete-li změnit naklonění slunečnicku, stiskněte pojistku **11** v rukojeti a posuňte rukojeť nahoru nebo dolů. Rukojeť nechejte zamčenou v požadované pozici (viz obrázek **H**).

## Otáčení slunečnicku

- Pro otočení slunečnicku stiskněte nohou aretační páku **12**. Poté slunečnick otočte do požadované pozice (viz obrázek **I**).

## Vychýlení slunečnicku

1. Páku **13** zatlačte dolů (viz obrázek **J**).
2. Slunečnick vychylyte rukou do požadované pozice (viz obrázek **K**).
3. Páku **13** uvolněte (viz obrázek **L**).  
Je-li stínidlo uvolněné, páka sama zaskočí.

## Zavření slunečnicku

### Upozornění!

- Při přicházejícím větru, dešti anebo sněžení musíte slunečnick zavřít. Škody, které by v opačném případě mohly vzniknout, jsou vyloučeny ze záruky.
- Při zavírání slunečnicku se může stát, že se potah přiskřípne mezi vzpěrami. V takovém případě potah mezi vzpěrami opatrně vytáhněte.
- Pokud slunečnick nepoužíváte, mějte jej vždy zavřený.

1. Slunečnick případně otočte zpět do vodorovné polohy (viz obrázek **M**).
2. Stiskněte pojistku **11** v rukojeti a posuňte rukojeť směrem dolů (viz obrázek **N**).
3. Slunečnick s pomocí kliky **9** zavřete (viz obrázek **G**).
4. Pokud došlo k sevření potahu mezi vzpěrami, opatrně potah ze vzpěr vytáhněte (viz obrázek **O**).
5. Slunečnick svažte s připojeným upevňovacím páskem, poté případně přikryjte ochranným obalem (viz obrázek **Oa P**).

## Výměna potahu

V závislosti na nadměrné zátěži může být vhodné vyměnit potah. Nový potah si můžete zakoupit u vašeho prodejce.

## Active 370, Active 310 × 210

1. Odšroubujte špici slunečnicku (viz obrázek **Q**).
2. Odstraňte ochrannou krytku **14** ze zájišťovacího šroubu **15** (viz obrázek **R**).

3. Povolte zajišťovací šroub **15** pomocí inbusového klíče velikosti 4 (viz obrázek **R**).
4. Stáhněte horní vrstvu potahu **16** (suchý zip). Spodní vrstvu rovněž stáhněte.
5. Stáhněte potah ze vzpěry (viz obrázek **S**).
6. Nový potah znovu natáhněte v opačném pořadí.

### Active 350 × 260

1. Odšroubujte špiči slunečníku (viz obrázek **Q**).
2. Odstraňte ochrannou krytku **14** ze zajišťovacího šroubu **15** (viz obrázek **R**).
3. Povolte zajišťovací šroub **15** pomocí inbusového klíče velikosti 4 (viz obrázek **R**).
4. Stáhněte horní vrstvu potahu **16** (suchý zip). Spodní vrstvu rovněž stáhněte.
5. Povolte šrouby **17** pomocí křížového šroubováku Phillips (viz obrázek **T**).
6. Sundejte potah.
7. Nový potah znovu natáhněte v opačném pořadí (viz obrázek **U**).

## Ošetřování + skladování

### Čištění potahu

#### Upozornění!

- Potah není vhodný prát v pračce!
- Nepoužívejte sušičku.
- Nežehlete.
- Nepoužívejte agresivní chemické čisticí prostředky nebo kapaliny, rozpouštědla, abrazivní látky nebo předměty, bělidla, vysokotlaké čističe a silné detergenty.
- Dodržujte dávkování, použití a další předpisy výrobce.
- Praní potahu provádějte ručně při teplotě 40 °C.  
Na čištění potahu je nejvhodnější použít měkký kartáček a trochu mýdlové vody.

## Péče o tyč slunečníku

- Násadovou tyč slunečníku pravidelně čistěte, aby se zajistilo hladké klouzání pohybujících se částí. Pokud je to nutné nastříkejte silikonový nebo teflonový mazací sprej.
- Pravidelně kontrolujte všechny konstrukční součásti, jako jsou vzpěry, šrouby atd.
- Provádějte pravidelně kontrolu rezivění tyče slunečníku, v případě potřeby proveďte opravu. K čištění použijte pouze trochu mýdlové vody.

## Skladování slunečníku

- Pro zimní uložení slunečníku jej v dokonale suchém stavu demontujte a uložte ho do suché, dobře větrané místnosti.
- Při demontáži slunečníku sundejte kliku **9** a uložte ji na místo uložení slunečníku.
- Uskladněte slunečník, pokud je to možné, ve stoje a bez zatížení slunečníku.
- Na začátku sezóny se ujistěte, že všechny komponenty a spojovací prvky jsou pevně utažené. Nepoužívejte výrobek, pokud si nejste jisti.

## Záruka

Záruční doba pro tento výrobek činí 36 měsíců.

Jestliže během této doby zjistíte závadu, obraťte se prosím na vašeho prodejce. Pro rychlou pomoc mějte prosím doklad o koupi, abyste nám mohli sdělit název modelu a číslo výrobku.

Ze záruky jsou vyloučeny:

- běžné opotřebení a vyblednutí textilního potahu;
- poškození laku v důsledku běžného opotřebení;
- poškození způsobené nepoužitím v souladu s určeným účelem (např. jako ochrana proti dešti);

- škody způsobené větrem, přetažením kliky, převrácením slunečnicku, působením přílišnou silou na ramena vzpěry slunečnicku;
- Poškození způsobené strukturálními změnami výrobku.

## Servis

Vážená zákaznice, vážený zákazníku, ačkoliv podrobujeme naše výrobky před dodáním důkladné výstupní kontrole, může se stát, že chybí nějaká část příslušenství, nebo že některá část byla při přepravě poškozena. V tomto případě se obraťte na naši zákaznickou linku a uveďte název modelu a číslo výrobku.

## Zákaznická linka

Kontaktujte nás

Po – Čt d 8 do 16 hodin  
Pá od 8 do 12 hodin

na telefonním čísle

v Rakousku	(07722) 63205-0
v Německu	(08571) 9122-0
v České republice	(0386) 301615
v Polsku	(0660) 460460
ve Slovenské republice	(0615) 405673
v Chorvatsku	(0615) 405673
v Maďarsku	+43 (0) 7722 63205-107
v Rusku	(095) 6470389

## Adresa

doppler

E. Doppler & Co GmbH

Schloßstraße 24

A-5280 Braunau am Inn

www.dopplerschirme.com

## Technické údaje

### ACTIVE Pendelschirm 350 × 260

Číslo výrobku:	469266
Zatížení, min. kg:	140
Výška, cm, celkem*):	261
Výška země-slunečnick, cm*):	200
Rozměry, cm, cca:	350 × 260
Hmotnost, kg:	26,3
Vodoodpudivý:	Ano

\*) Měřeno bez podstavce

### ACTIVE Pendelschirm 370

Číslo výrobku:	446251
Zatížení, min. kg:	140
Výška, cm, celkem*):	278
Výška země-slunečnick, cm*):	210
Rozměry, cm, cca:	370
Hmotnost, kg:	27,9
Vodoodpudivý:	Ano

\*) Měřeno bez podstavce

### ACTIVE Pendelschirm 310 × 210

Číslo výrobku:	474273
Zatížení, min. kg:	125
Výška, cm, celkem*):	253
Výška země-slunečnick, cm*):	200
Rozměry, cm, cca:	310 × 210
Hmotnost, kg:	26,6
Vodoodpudivý:	Ano

\*) Měřeno bez podstavce

Všechny údaje jsou přibližné hodnoty.  
Technické změny vyhrazeny.



## ACTIVE Pendelschirm – Návod na montáž a použitie



Prečítajte si tento návod na montáž a použitie kompletne a starostlivo, najmä bezpečnostné pokyny. Nedodržanie týchto bezpečnostných upozornení môže mať za následok zranenie alebo poškodenie slnečníka. Udržujte návod na montáž a použitie pre budúce použitie, a odovzdajte ho vždy tiež, ak odovzdávate slnečnik tretím osobám.

### Vaša bezpečnosť



Dodržujte, prosím nasledovné bezpečnostné pokyny. Za škody, ktoré vzniknú ich nedodržaním, výrobca neručí.

Slnečnik používajte iba s dostatočnou záťažou (pozri „Technické údaje“).

Postavte slnečnik vždy na pevnú a rovnú podlahu.

Pre slnečnik použite stabilnú základňu.

Slnečnik by mal byť zostavený kompetentnou dospelou osobou.

Pri otváraní a zatváraní slnečníka sa uistite, že sa vaše ruky nedostanú do skladačieho mechanizmu.

Za vetra alebo búrky slnečnik zatvorte a prípadne zaistite upevňovacím páskom na suchý zips. V opačnom prípade sa môže do neho oprieť vietor a prevaliť ho, čo by mohlo spôsobiť škody alebo poškodenie samotného slnečníka.

Ak slnečnik nepoužívate, vždy ho zatvorte. Nikdy nezaložte otvorený oheň v blízkosti alebo pod slnečnikom. Slnečnik môže vzplanúť alebo by sa mohol poškodiť od poletujúcich iskier. Udržujte slnečnik v bezpečnej vzdialenosti od silných zdrojov tepla, ako je teplomet na terase, gril atď. Slnečnik nie je žiadnou hračkou pre deti. Deti si môžu priškripnúť prsty. Okrem toho je slnečnik značne ťažký a pri padaní môže deti poraniť.

Na priečne vzpery slnečníka nesmiete nič zavesiť ani sa na ne štverať.

Slnečnik je schopný chrániť vašu pokožku pred priamym UV-žiarením, ale nie pred odrazeným UV-žiarením. Preto používajte ešte aj kozmetické ochranné prostriedky proti slnečnému žiareniu. Aby ste slnečnik ochránili pred nadmerným namáhaním, pri daždi alebo snežení slnečnik zavrite a zaistite upevňovacím páskom na suchý zips.

Poťah nie je vhodný na pranie v práčke, chemické čistenie alebo bielenie.

Nepoužívajte agresívne chemické čistiace prostriedky alebo kvapaliny, rozpúšťadlá, abrazívne látky alebo predmety, bielidlá, vysokotlakové čističe a silné čistiace prostriedky.

Postupujte podľa uvedených pokynov pre starostlivosť.

### Účel použitia

Slnečnik je vhodný na ochranu pred priamym UV-žiarením. Nie je určený na ochranu pred dažďom alebo snehom.

Slnečnik je určený pre použitie v súkromnom sektore. Pri komerčnom využití zaniká záruka.

### Montáž slnečníka

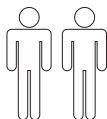
V kartóne nájdete:



Ďalej budete potrebovať:



8 betónových dlaždíc à  
50 × 50 × 4 cm



Ochranný obal na slnečnik je možné zakúpiť podľa potreby v špecializovanom obchode.

1. Zostavenie T-stojanu pre slnečník (pozri obrázok **A**).
2. Položte T-stojan na určené miesto a vložte betónové dlaždice (pozri obrázok **B**).
3. Otočný tanier **1** namontujte pomocou 4 priložených podložiek **2** ako aj dlhých skrutiek **3** na T-stojan (pozri obrázok **C**).
4. Spodnú tyč **4** zaskrutkujte ďalšími 4 priloženými podložkami **2** ako aj krátkymi skrutkami **5** s otočným tanierom **1** (pozri obrázok **D**).
5. Viečko **6** nasadte na spodnú tyč. Zohľadniť výrez!
6. Nasadte tyč slnečníka **8** cez spodnú tyč a s vrúbkovanou skrutkou **7** upevnite (pozri obrázok **E**).
7. Kľuku **9** nasadte na teleso kľuky **10** (pozri obrázok **F**).

Slnečník je pripravený na použitie.

## Otvorenie slnečníka

### Rešpektujte, prosím!

- Pred otvorením sa uistite, že slnečník má dostatočnú stabilitu, t. j. že bol použitý vhodný podstavec.
1. Odstráňte upevňovací pásik a prípadne ochranný obal.
  2. Slnečník zľahka otvorte rukou, pritom otáčajte kľukou **9** a slnečník úplne napnite (pozri obrázok **G** a **J**).

## Naklonenie slnečníka

- Ak chcete zmeniť naklonenie slnečníka, stlačte aretáciu **11** v rukováti a rukoväť posuňte nahor alebo nadol. Rukoväť nechajte zamknutú v požadovanej pozícii (pozri obrázok **H**).

## Otáčanie slnečníka

- Pre otočenie slnečníka stlačte pomocou nohy aretačnú páčku **12**. Potom slnečník otočte do požadovanej pozície (pozri obrázok **I**).

## Vychýlenie slnečníka

1. Páčku **13** sklopte nadol (pozri obrázok **J**).
2. Slnečník vychýľte rukou do požadovanej pozície (pozri obrázok **K**).
3. Páčku **13** uvoľnite (pozri obrázok **L**). Keď strecha slnečníka nie je ustálená, páka sama zaskočí.

## Zatvorenie slnečníka

### Rešpektujte, prosím!

- Pri prichádzajúcom vetre, daždi alebo snežení musíte slnečník zatvoriť. Poškodenia, ktoré by v opačnom prípade vznikli, sú vyňaté zo záruky.
- Pri zatváraní slnečníka sa môže stať, že sa poťah zachytí medzi vzpery. V takom prípade opatrne vyťahnite poťah medzi vzperami.
- Ak slnečník nepoužívate, vždy ho zatvorte.

1. Slnečník prípadne otočte späť do vodorovnej polohy (pozri obrázok **M**).
2. Stlačte aretáciu **11** v rukováti a rukoväť posuňte nadol (pozri obrázok **N**).
3. Slnečník zavrite pomocou kľuky **9** (pozri obrázok **G**).
4. Ak je poťah medzi vzperami zaseknutý, opatrne vyťahnite poťah medzi vzperami (pozri obrázok **O**).
5. Slnečník zviažte pomocou prípevným upevňovacím pásikom, potom prípadne prikryte ochranným obalom (pozri obrázok **O** a **P**).

## Výmena poťahu

V závislosti na nadmernej záťaži môže byť vhodné vymeniť poťah. Nový poťah môžete kúpiť prostredníctvom Vášho predajcu.

## Active 370, Active 310 × 210

1. Odskrutkujte špici slnečníka (pozri obrázok **Q**).
2. Odstráňte ochrannú krytku **14** zo zaisťovacej skrutky **15** (pozri obrázok **R**).

3. Zaisťovací skrutku **15** uvoľníte pomocou kľúča s vnútorným šesťhranom veľkosti 4 (pozri obrázok **R**).
4. Stiahnite hornú vrstvu poťahu **16** (suchý zips). Spodnú vrstvu tiež stiahnite.
5. Stiahnite poťah zo vzpery (pozri obrázok **S**).
6. Nový poťah natiahnite zase v opačnom poradí.

### Active 350 × 260

1. Odskrutkujte špici slnečníka (pozri obrázok **Q**).
2. Odstráňte ochrannú krytku **14** zo zaisťovacej skrutky **15** (pozri obrázok **R**).
3. Zaisťovací skrutku **15** uvoľníte pomocou kľúča s vnútorným šesťhranom veľkosti 4 (pozri obrázok **R**).
4. Stiahnite hornú vrstvu poťahu **16** (suchý zips). Spodnú vrstvu tiež stiahnite.
5. Povoľte skrutky **17** pomocou krížového skrutkovača (pozri obrázok **T**).
6. Zložte poťah.
7. Nový poťah natiahnite zase v opačnom poradí (pozri obrázok **U**).

## Údržba + skladovanie

### Čistenie poťahu

#### Rešpektujte, prosím!

- Poťah nie je vhodný prať v práčke!
- Nepoužívajte sušičku.
- Nežehlite.
- Nepoužívajte agresívne chemické čistiace prostriedky alebo kvapaliny, rozpúšťadlá, abrazívne látky alebo predmety, bieliadlá, vysokotlakové čističe a silné čistiace prostriedky.
- Dodržujte dávkovanie, použitie a ďalšie predpisy výrobcu.
- Poťah perte ručne pri teplote 40 °C. Na čistenie poťahu používajte najlepší len mäkkú kefu a trochu mydlovej vody.

### Starostlivosť o tyč slnečníka

- Pravidelne vyčistite tyč slnečníka, aby bolo zaručené bezchybné kĺzanie pohyblivých častí. Ak je to nutné, nastriekajte silikónový alebo teflónový sprej na mazanie.
- Pravidelne skontrolujte všetky nosné diely, ako sú vzpery, skrutky atď.
- Tyč slnečníka pravidelne kontrolujte na miesta s hrdzou a v prípade potreby tieto miesta opravte. Na čistenie používajte len trochu mydlovej vody.

### Skladovanie slnečníka

- Na prezimovanie slnečník zložte v úplne suchom stave a uložte ho na suchom, dobre vetranom mieste.
- Pri demontáži slnečníka odoberte kľuku **9** a uložte ju v mieste skladovania slnečníka.
- Uložte slnečník, ak je to možné stojato a bez zaťaženia slnečníka.
- Na začiatku sezóny sa uistite, že všetky komponenty a spojovacie prvky sú pevne utiahnuté. Nepoužívajte výrobok, ak si nie ste istí.

### Záruka

Záručná doba na tento výrobok je 36 mesiacov.

Ak počas tejto doby zistíte poruchu, obráťte sa prosím na vášho predajcu. Pre rýchlu pomoc majte prosím doklad o kúpe, aby ste nám mohli oznámiť názov modelu a číslo výrobku.

Zo záruky sú vylúčené:

- normálne opotrebenie a zmeny farieb textilného poťahu;
- poškodenia laku, vzniknuté normálnym opotrebovaním;
- škody spôsobené nepredpisovým používaním (napr. ako ochrana proti dažďu);
- škody od vetra, pretočenia kľuky, prevrátenia slnečníka, silného ťahania za vzpery slnečníka;
- poškodenia spôsobené zmenami konštrukcie výrobku.

## Servis

Vážená zákazníčka, vážený zákazník, hoci podrobujeme naše výrobky pred dodaním dôkladnej výstupnej kontrole, môže sa stať, že chýba nejaká časť príslušenstva, alebo že niektorá časť bola pri preprave poškodená. V takom prípade sa obráťte na našu horúcu linku a oznámte nám názov modelu a číslo výrobku.

## Horúca linka

Kontaktujte nás

Po – Št od 8 do 16 hodín  
Pi. od 8 do 12 hodín

na telefónnom čísle  
v Rakúsku (07722) 63205 -0  
v Nemecku (08571) 9122-0  
v Českej republike (0386) 301615  
v Poľsku (0660) 460460  
vo Slovinsku (0615) 405673  
v Chorvátsku (0615) 405673  
v Maďarsku +43 (0) 7722 63205-107  
v Rusku (095) 6470389

## Adresa

doppler  
E. Doppler & Co GmbH  
Schloßstraße 24  
A-5280 Braunau am Inn  
www.dopplerschirme.com

## Technické údaje

### ACTIVE Pendelschirm 350 × 260

Č. výrobku: 469266  
Vyváženie, min. kg: 140  
Výška, cm, celková\*): 261  
Výška slnečníka nad  
podlahou, cm\*): 200  
Rozmery, cm, cca: 350 × 260  
Hmotnosť, kg: 26,3  
Odpudzuje dažďovú vodu: Áno

\*) Merané bez podstavca

### ACTIVE Pendelschirm 370

Č. výrobku: 446251  
Vyváženie, min. kg: 140  
Výška, cm, celková\*): 278  
Výška slnečníka nad  
podlahou, cm\*): 210  
Rozmery, cm, cca: 370  
Hmotnosť, kg: 27,9  
Odpudzuje dažďovú vodu: Áno

\*) Merané bez podstavca

### ACTIVE Pendelschirm 310 × 210

Č. výrobku: 474273  
Vyváženie, min. kg: 125  
Výška, cm, celková\*): 253  
Výška slnečníka nad  
podlahou, cm\*): 200  
Rozmery, cm, cca: 310 × 210  
Hmotnosť, kg: 26,6  
Odpudzuje dažďovú vodu: Áno

\*) Merané bez podstavca

Všetky údaje sú približné hodnoty. Technické zmeny sú vyhradené.

## ACTIVE Pendelschirm – Navodila za sestavljanje in uporabo



V celoti in skrbno preberite ta navodila za sestavljanje in uporabo, predvsem varnostne napotke. Neupoštevanje teh varnostnih napotkov lahko privede do telesnih poškodb ali poškodb na senčniku. Navodila za sestavljanje in uporabo shranite za poznejšo uporabo in jih vedno priložite zraven, če boste senčnik predali tretjim osebam.

### Za varno uporabo



Upošteвайте naslednje varnostne napotke. Izdelovalec ni odgovoren za škodo, ki nastane zaradi neupoštevanja navodil.

Senčnik uporabljajte le z zadostno obtežitvijo (glejte poglavje „Tehnični podatki“). Senčnik vedno postavite na trdna in ravna tla.

Senčnik uporabljajte na stabilni stojni nogi. Senčnik naj postavi oziroma namesti sposobna odrasla oseba.

Pri odpiranju in zapiranju senčnika pazite, da z rokami ne boste segli v mehanizem za zlaganje senčnika.

Ko začne pihati veter ali se bliža nevihta, zaprite senčnik in ga povežite s trakom na ježka. V nasprotnem primeru ga lahko sunki vetra prevrnejo, povzročijo škodo ali poškodujejo sam senčnik.

Ko senčnika ne uporabljate, ga vedno zaprite.

Pod senčnikom ali v njegovi bližini nikoli ne kurite ognja. Senčnik bi lahko zagorel oz. bi ga lahko poškodovale iskre. Senčnika ne imejte v bližini močnih toplotnih virov, kot sta sevalni grelnik za teraso, žar itd.

Senčnik ni igrača za otroke. Otroci si lahko z njim priprejo prste. Poleg tega je senčnik precej težak in lahko med vračanjem poškoduje otroke.

Na prečke senčnika ne obešajte nobenih predmetov in jih ne uporabljate za dviganje na drogu.

Senčnik lahko vašo kožo zaščiti pred neposrednimi, ne pa tudi pred odbijajočimi se UV-žarki. Zaradi tega uporabite tudi kozmetična sredstva za sončenje.

Da senčnik zaščitite pred prekomernimi obremenitvami, ga pred dežjem ali sneženjem zaprite in povežite s sprijemalnim trakom.

Prevleka ni primerna za strojno pranje, kemično čiščenje in beljenje.

Ne uporabljajte nobenih agresivnih kemičnih čistil ali tekočin, raztopin, čistilnih snovi ali predmetov, belil, visokotlačnih čistilnikov in močnih čistilnih sredstev. Upošteвайте navodila za vzdrževanje na vstih etiketah.

### Namen uporabe

Senčnik je primeren za zaščito pred neposrednimi UV-žarki. Ni zasnovan za zaščito pred dežjem ali snegom.

Senčnik je namenjen le za zasebno uporabo. V primeru uporabe v poslovne namene preneha veljati garancija.

### Postavitev senčnika

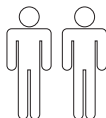
Vsebina kartonske embalaže:



Potrebovali boste še:



8 plošč iz pranege betona po 50 × 50 × 4 cm



Če potrebujete zaščitno prevleko za senčnik, jo lahko kupite v specializiranih trgovinah.

1. Sestavite stojalo v obliki črke T (glejte sliko **A**).
2. Stojalo v obliki črke T postavite na predvideno mesto in vanj položite plošče iz pranelega betona (glejte sliko **B**).
3. Vrtljivi del **1** s 4 priloženimi podložkami **2** ter dolgimi vijaki **3** privijte na stojalo v obliki črke T (glejte sliko **C**).
4. Vznožje droga **4** s 4 priloženimi podložkami **2** ter kratkimi vijaki **5** privijte na vrtljivi del **1** (glejte sliko **D**).
5. Namestite pokrov **6** čez vznožje droga. Pazite na odprtino!
6. Drog senčnika **8** poveznite čez vznožje droga in ga fiksirajte z narebričenim vijakom **7** (glejte sliko **E**).
7. Natakните ročico **9** na ohišje ročice **10** (glejte sliko **F**).

Senčnik je sedaj pripravljen na uporabo.

## Razpiranje senčnika

### Prosimo, upoštevajte!

- Pred odpiranjem senčnika se prepričajte, da je senčnik dovolj stabilen, tj. da uporabljate ustrezen podstavek.
1. Snemite sprijemalni trak in po potrebi tudi zaščitno prevleko.
  2. Senčnik na rahlo odprite z roko, in pri tem vrtite ročico **9** ter tako popolnoma razprite senčnik (glejte sliko **G**).

## Nagibanje senčnika

- Če želite spremeniti nagib senčnika, pritisnite blokado **11** v ročaju in ročaj potisnite navzgor ali navzdol. Ročaj zaskočite v zelenem položaju (glejte sliko **H**).

## Obračanje senčnika

- Če želite obrniti senčnik, z ного pritisnite na blokirno ročico **12**. Senčnik nato obrnite v zeleni položaj (glejte sliko **I**).

## Nihanje senčnika

1. Vzvod **13** potisnite navzdol (glejte sliko **J**).
2. Z roko zanihajate senčnik v zeleni položaj (glejte sliko **K**).
3. Spustite vzvod **13** (glejte sliko **L**).  
Ko spustite streho senčnika, se vzvod samodejno zaskoči.

## Zapiranje senčnika

### Prosimo, upoštevajte!

- Preden začne pihati veter, deževati ali snežiti, zaprite senčnik. Za škodo, ki bi sicer nastala, garancija ne velja.
  - Ko zapirate senčnik, se lahko zgodi, da se prevleka zagozdi med prečke. V tem primeru previdno izvlecite prevleko iz prečk.
  - Ko senčnika ne uporabljate, ga vedno zaprite.
1. Po potrebi nagnite senčnik nazaj v vodoraven položaj (glejte sliko **M**).
  2. Pritisnite blokado **11** v ročaju in potisnite ročaj navzdol (glejte sliko **N**).
  3. Nato z ročico **9** zaprite senčnik (glejte sliko **G**).
  4. Če se je prevleka zagozdila med prečke, jo previdno izvlecite iz njih (glejte sliko **O**).
  5. Senčnik zvežite skupaj z nameščenim trakom in ga nato pokrijte z zaščitno prevleko (glejte sliko **O** in **P**).

## Zamenjava prevleke

Če je prevleka obrabljena, jo lahko zamenjate. Novo prevleko lahko naročite v trgovini, kjer ste kupili senčnik.

### Aktivno 370, Active 310 × 210

1. Odvijte konicu senčnika (glejte sliko **Q**).
2. Snemite zaščitni pokrovček **14** z varovalnega vijaka **15** (glejte sliko **R**).
3. S priloženim inbus ključem velikosti 4 odvijte varovalni vijak **15** (glejte sliko **R**).

4. Snemite zgornji sloj prevleke **16** (sprijemalno zapiralo). Prav tako snemite spodnji sloj.
5. Snemite prevleko s prečk (glejte sliko **S**).
6. Novo prevleko v obratnem zaporedju znova namestite na senčnik.

#### **Active 350 × 260**

1. Odvijte konico senčnika (glejte sliko **Q**).
2. Snemite zaščitni pokrovček **14** z varovalnega vijaka **15** (glejte sliko **R**).
3. S priloženim inbus ključem velikosti 4 odvijte varovalni vijak **15** (glejte sliko **R**).
4. Snemite zgornji sloj prevleke **16** (sprijemalno zapiralo). Prav tako snemite spodnji sloj.
5. Vijake **17** odvijte s križnim izvijačem (glejte sliko **T**).
6. Snemite prevleko.
7. Novo prevleko v obratnem zaporedju znova namestite na senčnik (glejte sliko **U**).

## **Nega in shranjevanje**

### **Čiščenje prevleke**

#### **Prosimo, upoštevajte!**

- Prevleka ni primerna za strojno pranje!
- Ne sušite je v sušilniku perila.
- Ne likajte.
- Ne uporabljajte nobenih agresivnih kemičnih čistil ali tekočin, raztopin, čistilnih snovi ali predmetov, belil, visokotlačnih čistilnikov in močnih čistilnih sredstev.
- Upoštevajte predpise proizvajalca sredstva o odmerkih, načinu uporabe in delovanju sredstva.
- Prevleko perite samo ročno na 40 °C. Prevleko najbolje očistite z mehko ščetko in malo milnice.

## **Nega zgornjega dela droga senčnika**

- Zgornji del droga senčnika redno čistite, da se bodo premični deli gladko premikali. Po potrebi napršite s silikonskim ali teflonskim razpršilom.
- Redno preverjajte vse nosilne dele, kot so prečke, vijaki itd.
- Redno preverjajte, da zgornji del droga senčnika ne rjavi, in morebitna zarjavela mesta popravite. Za čiščenje uporabite le malo milnice.

## **Hranjenje senčnika**

- Senčnik razstavite, ko je povsem suh, in ga čez zimo shranite v suhem, dobro prezračujem prostoru.
- Ko razstavljate senčnik, snemite ročico **9** in jo shranite tam, kjer boste shranili senčnik.
- Senčnik po možnosti hranite v stoječem položaju in ga ne obremenjujte.
- Pred začetkom sezone preverite, ali so vsi sestavni deli in pritrdilni deli varni. Če niste prepričani glede varnosti, izdelka ne uporabljajte.

## **Garancija**

Garancijski rok za ta izdelek je 36 mesecev.

Če v tem času na izdelku ugotovite napako, prosimo, da se obrnete na trgovino, kjer ste izdelek kupili. Da vam bodo lahko hitro pomagali, shranite blagajniški račun in jim povejte ime modela in številko izdelka.

Iz garancije so izvzete naslednje stvari:

- običajna obraba in spremembe barve prevleke iz blaga;
- poškodbe laka, ki so posledica običajne obrabe;
- poškodbe in škoda zaradi nenamenske uporabe (npr. kot zaščita pred dežjem);



- poškodbe zaradi vetra, prekomernega vrtenja ročice, prevrnitve senčnika ter močnega vlečenja za prečke senčnika;
- škoda zaradi konstrukcijskih predelav na izdelku.

## Servis

Spoštovani,  
čeprav izdelke pri končni kontroli pred dobavo temeljito pregledamo, ne moremo preprečiti občasnih primerov, ko v kompletu manjka del opreme ali se kakšen del poškoduje med prevozom. V tem primeru pokličite našo telefonsko pomoč ter navedite naziv modela in številko izdelka.

## Telefonska pomoč

Dosegljivi smo

pon–čet: od 8:00 do 16:00  
pet. od 8:00 do 12:00

na telefonski številki

Avstrija	(07722) 63205-0
Nemčija	(08571) 9122-0
Češka	(0386) 301615
Poljska	(0660) 460460
Slovenija	(0615) 405673
Hrvaška	(0615) 405673
Madžarska	+43 (0) 7722 63205-107
Rusija	(095) 6470389

## Naslov

doppler  
E. Doppler & Co GmbH  
Schloßstraße 24  
A-5280 Braunau am Inn  
www.dopplerschirme.com

## Tehnični podatki

### ACTIVE Pendelschirm 350 × 260

Št. izdelka:	469266
Potrebna obtežitev, najmanj kg:	140
Skupna višina v cm*):	261
Višina tla–senčnik v cm*):	200
Mere v cm, približno:	350 × 260
Teža v kg:	26,3
Odbija vodo:	da

\*) Izmerjeno brez podstavka

### ACTIVE Pendelschirm 370

Št. izdelka:	446251
Potrebna obtežitev, najmanj kg:	140
Skupna višina v cm*):	278
Višina tla–senčnik v cm*):	210
Mere v cm, približno:	370
Teža v kg:	27,9
Odbija vodo:	da

\*) Izmerjeno brez podstavka

### ACTIVE Pendelschirm 310 × 210

Št. izdelka:	474273
Potrebna obtežitev, najmanj kg:	125
Skupna višina v cm*):	253
Višina tla–senčnik v cm*):	200
Mere v cm, približno:	310 × 210
Teža v kg:	26,6
Odbija vodo:	da

\*) Izmerjeno brez podstavka

Vsi podatki so približni. Pridržujemo si pravico do tehničnih sprememb.



## ACTIVE Pendelschirm – Uputstvo za postavljanje i upotrebu



Pažljivo i do kraja pročitajte ovo uputstvo za postavljanje i upotrebu, naročito bezbjednosne napomene. Nepoštivanje ovih bezbjednosnih napomena može da dovede do povreda ili oštećenja na suncobranu. Sačuvajte ovo uputstvo za postavljanje i upotrebu kao referencu za kasniju upotrebu ili kako biste ga priložili uz suncobran prilikom predaje sljedećem korisniku.

### Vaša bezbjednost



Obratite pažnju na sljedeće bezbjednosne napomene. Za štete koje mogu da nastanu zbog nepoštivanja ovog uputstva proizvođač ne preuzima odgovornost.

Suncobran koristite samo ako postoji dovoljno opterećenje utezima radi ravnoteže (pogledajte pasus „Tehnički podaci”). Suncobran uvijek postavljajte na čvrstu i ravnu podlogu.

Za suncobran koristite stabilno postolje. Suncobran treba da postavlja stručna odrasla osoba.

Prilikom otvaranja i zatvaranja suncobrana vodite računa da ruke držite van zone mehanizma za sklapanje.

Kod nadolazećeg vjetrova ili nevremena suncobran zatvorite i pričvrstite čičak-trakom. U suprotnom može da ga zahvati i prevrte nalet vjetrova i da tako prouzroči štete ili da oštetiti suncobran.

Zatvorite suncobran uvijek kada ga ne koristite.

Nikada u blizini ili ispod suncobrana ne koristite otvoreni plamen. Vatra bi mogla da zahvati suncobran, a iskre koje lete unaokolo da ga oštete. Držite suncobran podalje od jakih izvora toplote, poput balkonskih grejalica, roštilja itd.

Suncobran nije dječja igračka. Djeca bi na njoj mogla da prignječe prste. Osim

toga, suncobran je prilično težak i mogao bi kod prevrtanja da povrijedi djecu. Ne vješajte ništa na poprečne šipke suncobrana i nemojte da ih koristite kao spravu za zgibove.

Suncobran štiti vašu kožu od ultraljubičastog zračenja, ali ne i od reflektujućeg ultraljubičastog zračenja. Zato obavezno koristite dodatna kozmetička sredstva za zaštitu od sunca.

Da biste zaštitili suncobran od prevelikog opterećenja, zatvorite ga kada pada kiša ili snijeg i pričvrstite čičak-trakom.

Tkanina suncobrana nije namijenjena za pranje u vešmašini, hemijsko čišćenje ili izbjeljivanje.

Nikako nemojte da koristite agresivna hemijska sredstva za čišćenje ili tečnosti, rastvore, abrazivne supstance ili predmete, sredstva za izbjeljivanje, peralice sa visokim pritiskom ili snažna sredstva za čišćenje.

Obratite pažnju na ušivene napomene za održavanje.

### Namjena

Suncobran je namijenjen za zaštitu od direktnog ultraljubičastog zračenja. Nije predviđen za zaštitu od kiše i snijega. Suncobran je predviđen samo za korišćenje u privatne svrhe. Korišćenje u komercijalne svrhe poništava garanciju.

## Postavljanje suncobrana

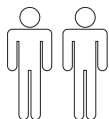
U kartonskom pakovanju nalaze se:



Potrebno vam je dodatno:



8 betonskih ploča  
50 × 50 × 4 cm



Zaštitna navlaka za suncobran po potrebi može da se nabavi kod specijalizovanog trgovca.

1. Montirajte T-stalak (pogledajte sliku **A**).
2. Montirajte T-stalak za suncobran na predviđeno mjesto i umetnite betonske ploče (pogledajte sliku **B**).
3. Montirajte obrtni tanjir **1** pomoću 4 priložene pločice za podmetanje **2** i dugih zavrtnja **3** na T-stalak (pogledajte sliku **C**).
4. Podnožje stuba **4** pričvrstite pomoću ostale 4 priložene pločice za podmetanje **2** i kratkih zavrtnja **5** na obrtni tanjir **1** (pogledajte sliku **D**).
5. Postavite poklopac **6** preko podnožja stuba. Pazite na udubljenja!
6. Stub suncobrana **8** natakните na podnožje stuba i učvrstite pomoću vijka sa nazubljenom glavom **7** (pogledajte sliku **E**).
7. Natakните ručicu **9** na kućište ručice **10** (pogledajte sliku **F**).

Sada je suncobran spreman za upotrebu.

## Otvaranje suncobrana

**Obratite pažnju na sljedeće!**

- Provjerite prije otvaranja da li suncobran ima dovoljnu stabilnost, odnosno da li ste upotrijebili odgovarajuće podnožje.

1. Kada bude potrebno, skinite zaštitnu navlaku i traku.
2. Lagano ručno otvarajte suncobran, okretanjem ručice **9** i potpuno raširite suncobran (pogledajte sliku **G**).

## Naginjanje suncobrana

- Da biste promijenili nagib suncobrana, pritisnite blokadu **11** na rukohvatu pa rukohvat pogurajte nagore ili nadolje. Pustite da se rukohvat uglati u željenom položaju (pogledajte sliku **H**).

## Okretanje suncobrana

- Da biste okrenuli suncobran, nagazite nogom na polugu za blokiranje **12**. Zatim okrenite suncobran u željeni položaj (pogledajte sliku **I**).

## Zaokretanje suncobrana

1. Pritisnite polugu **13** prema dolje (pogledajte sliku **J**).
2. Suncobran ručno zaokrenite u željeni položaj (pogledajte sliku **K**).
3. Otpustite polugu **13** (pogledajte sliku **L**).

Kada se gornji dio suncobrana pusti, poluga se automatski uglavljuje na svoje mjesto.

## Zatvaranje suncobrana

**Obratite pažnju na sljedeće!**

- Prije vjetera, kiše ili snijega potrebno je zatvoriti suncobran. Štete koje tada mogu da nastanu nisu pokrivena garancijom.
- Prilikom zatvaranja suncobrana tkanina može da se zaglati između dijagonalnih žica. U takvom slučaju tkaninu izvlačite pažljivo između dijagonalnih žica.

- Zatvorite suncobran uvijek kada ga ne koristite.
- 1. Suncobran po potrebi zaokretanjem vratite u horizontalan položaj (pogledajte sliku **M**).
- 2. Pritisnite blokadu **11** na rukohvatu pa rukohvat pogurajte nadolje (pogledajte sliku **N**).
- 3. Pomoću ručice **9** zatvorite suncobran (pogledajte sliku **G**).
- 4. U slučaju da se tkanina zaglavila između dijagonalnih žica, tkaninu izvlačite pažljivo između dijagonalnih žica (pogledajte sliku **O**).
- 5. Pomoću postavljene trake svežite suncobran i po potrebi navucite zaštitnu navlaku (pogledajte sliku **O** i **P**).
- 3. Isporučeni imbus ključem br. 4 otpustite vijak za fiksiranje **15** (pogledajte sliku **R**).
- 4. Gornji sloj tkanine **16** povlačeći odvojite (čičak-zatvarač). Zatim povlačenjem odvojite i donji sloj.
- 5. Otpustite zavrtnjeve **17** pomoću krstastog odvijača (pogledajte sliku **T**).
- 6. Skinite tkaninu.
- 7. Novu tkaninu ponovo postavite obrnutim redoslijedom (pogledajte sliku **U**).

## Održavanje + skladištenje

### Čišćenje tkanine

#### Obratite pažnju na sljedeće!

- Tkanina suncobrana nije namijenjena za pranje u vešmašini!
- Ne sušiti u sušilici.
- Ne peglati.
- Nikako nemojte da koristite agresivna hemijska sredstva za čišćenje ili tečnosti, rastvore, abrazivne supstance ili predmete, sredstva za izbjeljivanje, perače sa visokim pritiskom ili snažna sredstva za čišćenje.
- Poštujte uputstva proizvođača u vezi sa doziranjem, primjenom i načinom djelovanja.
- Tkaninu perite ručno na temperaturi do 40 °C.  
Za čišćenje tkanine preporučuje se meka četka i malo sapunice.

#### Održavanje nosača suncobrana

- Redovno čistite nosač suncobrana da biste osigurali besprijekorno pomjeranje pomičnih dijelova. Po potrebi, poprskajte ih silikonskim ili teflonskim sprejom za održavanje kliznih svojstava.
- Redovno provjeravajte sve nosive dijelove kao što su dijagonalne žice, zavrtnji itd.
- Nosač suncobrana redovno provjeravajte na hrđu i po potrebi popravite. Za čišćenje koristite samo malo sapunice.

## Zamjena tkanine

U zavisnosti od okolnosti primjene možda ćete ipak trebati da zamijenite tkaninu. Novu tkaninu za suncobran možete da naručite kod svog trgovca.

### Active 370, Active 310 × 210

1. Odvrnite vrh suncobrana (pogledajte sliku **Q**).
2. Skinite zaštitnu kapicu **14** sa vijka za fiksiranje **15** (pogledajte sliku **R**).
3. Isporučeni imbus ključem br. 4 otpustite vijak za fiksiranje **15** (pogledajte sliku **R**).
4. Gornji sloj tkanine **16** povlačeći odvojite (čičak-zatvarač). Zatim povlačenjem odvojite i donji sloj.
5. Svucite tkaninu sa dijagonalnih žica (pogledajte sliku **S**).
6. Novu tkaninu ponovo postavite obrnutim redoslijedom.

### Active 350 × 260

1. Odvrnite vrh suncobrana (pogledajte sliku **Q**).
2. Skinite zaštitnu kapicu **14** sa vijka za fiksiranje **15** (pogledajte sliku **R**).

## Skladištenje suncobrana

- Za skladištenje tokom zime suncobran rastavite tek kada je potpuno suh i odložite ga u suhoj i dobro provjetrenoj prostoriji.
- Uklonite ručicu **9** prilikom demontaže suncobrana pa je spremite na mjestu skladištenja suncobrana.
- Suncobran, ukoliko je to moguće, uskladištite uspravno i tako da na suncobranu nema opterećenja.
- Na početku sezone provjerite da li su sve komponente i dijelovi za pričvršćivanje sigurni za korišćenje. Ako niste sigurni u ispravnost proizvoda, nemojte da ga koristite.

## Garancija

Garancijski rok za ovaj artikl iznosi 36 mjeseca.

Ako u tom razdoblju ustanovite neki kvar, obratite se svom trgovcu. Kako bi vam brzo mogao pomoći, sačuvajte račun i navedite naziv modela i broj artikla.

Iz garancije su isključeni:

- uobičajena istrošenost i promjena boje tekstilnog dijela suncobrana;
- štećenja lakiranih dijelova koja su posljedica uobičajenog korišćenja;
- oštećenja zbog neprimjerenog korišćenja (na primjer za zaštitu od kiše);
- oštećenja uslijed vjetra, prejakog zatezanja ručice, padanja suncobrana, jakog povlačenja za šipke koje drže uvlaču suncobrana;
- oštećenja nastala konstrukcijskim izmjenama na artiklu.

## Servis

Poštovani kupci, iako svoje artikle prije isporuke kupcima podvrgavamo strogim završnim kontrolama, može da se desi da nedostaje neki dio opreme ili da je neki dio oštećen prilikom transporta. U tom slučaju, obratite se našoj direktnoj telefonskoj liniji za korisnike i navedite naziv modela i broj artikla.

## Telefonska linija za korisnike

Možete da nas kontaktirate

od pon. do čet.	od 8:00 do 16:00 h
pet.	od 8:00 do 12:00 h

na brojevima telefona

u Austriji	(07722) 63205-0
u Njemačkoj	(08571) 9122-0
u Češkoj	(0386) 301615
u Poljskoj	(0660) 460460
u Sloveniji	(0615) 405673
u Hrvatskoj	(0615) 405673
u Mađarskoj	+43 (0) 7722 63205-107
u Rusiji	(095) 6470389

## Adresa

doppler  
E. Doppler & Co GmbH  
Schloßstraße 24  
A-5280 Braunau am Inn  
[www.dopplerschirme.com](http://www.dopplerschirme.com)

## Tehnički podaci

### ACTIVE Pendelschirm 350 × 260

Br. artikla:	469266
Opterećenje utezima radi ravnoteže, najmanje kg:	140
Visina, cm, ukupna*):	261
Visina od poda do suncobrana, cm*):	200
Dimenzije, cm, oko:	350 × 260
Težina, kg:	26,3
Odbija kišu:	Da

\*) izmjereno bez podnožja

### ACTIVE Pendelschirm 370

Br. artikla:	446251
Opterećenje utezima radi ravnoteže, najmanje kg:	140
Visina, cm, ukupna*):	278
Visina od poda do suncobrana, cm*):	210
Dimenzije, cm, oko:	370
Težina, kg:	27,9
Odbija kišu:	Da

\*) izmjereno bez podnožja

### ACTIVE Pendelschirm 310 × 210

Br. artikla:	474273
Opterećenje utezima radi ravnoteže, najmanje kg:	125
Visina, cm, ukupna*):	253
Visina od poda do suncobrana, cm*):	200
Dimenzije, cm, oko:	310 × 210
Težina, kg:	26,6
Odbija kišu:	Da

\*) izmjereno bez podnožja

Svi podaci predstavljaju približne vrijednosti. Zadržavamo pravo na tehničke izmjene podataka.

## ACTIVE Pendelschirm – Uputstvo za postavljanje i upotrebu



Pročitajte pažljivo i do kraja ovo uputstvo za postavljanje i upotrebu, a naročito bezbednosne napomene. Neuvažavanje ovih bezbednosnih napomena može da dovede do povreda ili oštećenja na suncobranu. Sačuvajte ovo uputstvo za postavljanje i upotrebu za neku kasniju upotrebu ili ga priložite uz suncobran kada ga predajte novom korisniku.

### Vaša bezbednost



Postupajte u skladu sa sledećim bezbednosnim napomenama. Proizvođač ne pruža garanciju za štete koje mogu da nastanu zbog postupanja suprotno ovim napomenama.

Suncobran koristite samo kada postoji dovoljno opterećenje teretom (pogledajte odeljak „Tehnički podaci“).

Suncobran uvek postavite na čvrsto i ravno tlo.

Suncobran treba da ima stabilno postolje. Postavljanje suncobrana prepustite stručnoj, odrasloj osobi.

Prilikom otvaranja i zatvaranja suncobrana vodite računa da preklopnim mehanizmom ne prignječite ruke.

Pre nevremena ili pre nego što počne da duva vetar, zatvorite suncobran i pričvrstite ga čičak-trakom. U suprotnom, udar vetra može da ga zahvati i sruši, pa da pri tom napravi štetu ili da se ošteti.

Kada suncobran ne koristite, uvek ga zatvorite.

Nikada ne palite vatru u blizini suncobrana ili ispod njega. Vatra može da zahvati suncobran, a zapaljene iskre da ga oštete. Držite suncobran što dalje od izvora toplote, kao što je grejalica za terase, roštilj itd.

Suncobran nije igračka za decu. Deca mogu da prignječe prste. Suncobran je prilično težak i prilikom padanja može da povredi decu.

Na poprečnim žicama suncobrana nemojte ništa da vešate niti da ih koristite za istezanje.

Suncobran može da zaštiti vašu kožu od direktnog UV zračenja, ali ne i od reflektujućih UV zraka. Zato obavezno koristite dodatna zaštitna sredstva za sunčanje.

Da biste zaštitili suncobran od nepotrebnog opterećenja, zatvorite suncobran kada pada kiša ili sneg i pričvrstite ga čičak-trakom. Platno nije namenjeno za pranje u vešmašini, hemijsko čišćenje ili izbeljivanje. Nemojte da upotrebljavate nikakva agresivna hemijska sredstva ili tečnosti za čišćenje, razređivače, abrazivne supstance ili predmete za struganje, sredstva za izbeljivanje, paročistače ili jaka sredstva za čišćenje.

Postupajte u skladu sa ušivenim napomenama za održavanje.

### Namena

Suncobran je podesan za zaštitu od direktnog UV zračenja. Nije namenjen za zaštitu od kiše ili snega.

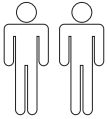
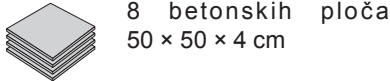
Suncobran je namenjen jedino za privatnu upotrebu. U slučaju korišćenja u komercijalne svrhe, pravo na garanciju se poništava.

## Postavljanje suncobrana

U kartonskom pakovanju ćete naći:



Dodatno su potrebni:



Zaštitna folija za suncobran može po potrebi da se nabavi u specijalizovanoj prodavnici.

1. Sastavite T-stalak (pogledajte sliku **A**).
2. Postavite T-stalak na predviđeno mesto pa unutra položite betonske ploče (pogledajte sliku **B**).
3. Obrtno postolje **1** montirajte pomoću 4 priloženih podloški **2** i dugih zavrtnja **3** na T-stalak (pogledajte sliku **C**).
4. Podnožje stuba **4** učvrstite pomoću ostalih 4 priloženih podloški **2** i kratkih zavrtnja **5** na obrtno postolje **1** (pogledajte sliku **D**).
5. Poklopac **6** metnite preko podnožja stuba. Obratite pažnju na prerez!
6. Stub suncobrana **8** natakните na podnožje stuba pa ga učvrstite pomoću zavrtnja sa nareckanom glavom **7** (pogledajte sliku **E**).
7. Ručku **9** natakните na kućište ručke **10** (pogledajte sliku **F**).

Suncobran je sada spreman za upotrebu.

## Otvaranje suncobrana

**Obratite pažnju na sledeće!**

– Pre otvaranja proverite da li suncobran ima bezbedan oslonac i da li je postavljeno odgovarajuće postolje.

1. Skinite traku i ako je potrebno, zaštitnu foliju.
2. Ručno lagano otvorite suncobran okrećući ručku **9** pa potom rastvorite suncobran do kraja (pogledajte sliku **G**).

## Naginjanje suncobrana

- Da biste promenili nagib suncobrana, pritisnite blokadu **11** na rukohvatu pa rukohvat gurnite nagore ili nadole. U željenom položaju pustite da se rukohvat uglavi na svoje mesto (pogledajte sliku **H**).

## Okretanje suncobrana

- Da biste okrenuli suncobran, pritisnite nogom polugu za blokiranje **12**. Zatim okrenite suncobran u željeni položaj (pogledajte sliku **I**).

## Zaokretanje suncobrana

1. Pritisnite polugu **13** nadole (pogledajte sliku **J**).
2. Suncobran ručno zaokrenite u željeni položaj (pogledajte sliku **K**).
3. Otpustite polugu **13** (pogledajte sliku **L**).

Kada se gornji deo suncobrana pusti, poluga se automatski uglavljuje na svoje mesto.

## Zatvaranje suncobrana

### Obratite pažnju na sledeće!

- Suncobran mora da se zatvori pre nego što počne da duva vetar, pada kiša ili sneg. Štete koje tada mogu da nastanu, isključene su iz garancije.
- Prilikom zatvaranja suncobrana platno može da se zaglavi između potpornih žica. U tom slučaju pažljivo izvlačite platno između potpornih žica.
- Kada suncobran ne koristite, uvek ga zatvorite.

1. Po potrebi vratite suncobran zaokretanjem u horizontalan položaj (pogledajte sliku **M**).
2. Pritisnite blokadu **11** na rukohvatu pa rukohvat gurnite nadole (pogledajte sliku **N**).
3. Uz pomoć ručke **9** zatvorite suncobran (pogledajte sliku **G**).
4. Ukoliko je platno zaglavljeno između potpornih žica, pažljivo izvlačite platno između potpornih žica (pogledajte sliku **O**).
5. Pomoću postavljene trake zavežite sklopljeni suncobran, pa ga potom po potrebi, pokrijte zaštitnom folijom (pogledajte sliku **O** i **P**).

## Zamena platna

U zavisnosti od opterećenja, možda ćete trebati da zamenite platno. Novo platno možete da naručite od svog prodavca.

### Active 370, Active 310 × 210

1. Odvrnite vrh suncobrana (pogledajte sliku **Q**).
2. Skinite zaštitnu kapicu **14** sa zavrtnja za fiksiranje **15** (pogledajte sliku **R**).
3. Zavrtnanj za fiksiranje **15** otpustite pomoću isporučenog imbus-ključa br. 4 (pogledajte sliku **R**).
4. Odvojite gornji sloj platna **16** povlačenjem (čičak-zatvarač). Povlačenjem odvojite i donji sloj.

5. Svucite platno sa potpornih žica (pogledajte sliku **S**).
6. Novo platno ponovo navucite obrnutim redosledom.

### Active 350 × 260

1. Odvrnite vrh suncobrana (pogledajte sliku **Q**).
2. Skinite zaštitnu kapicu **14** sa zavrtnja za fiksiranje **15** (pogledajte sliku **R**).
3. Zavrtnanj za fiksiranje **15** otpustite pomoću isporučenog imbus-ključa br. 4 (pogledajte sliku **R**).
4. Odvojite gornji sloj platna **16** povlačenjem (čičak-zatvarač). Povlačenjem odvojite i donji sloj.
5. Otpustite zavrtnjeve **17** pomoću krstastog odvijača (pogledajte sliku **T**).
6. Skinite platno.
7. Novo platno ponovo navucite obrnutim redosledom (pogledajte sliku **U**).

## Održavanje + skladištenje

### Čišćenje platna

#### Obratite pažnju na sledeće!

- Platno nije podesno za pranje u vešmašini!
- Nemojte da ga stavljate u mašinu za sušenje veša.
- Nemojte da ga peglate.
- Nemojte da upotrebljavate nikakva agresivna hemijska sredstva ili tečnosti za čišćenje, razređivače, abrazivne supstance ili predmete za struganje, sredstva za izbeljivanje, paročistače ili jaka sredstva za čišćenje.
- Pridržavajte se datih uputstava proizvođača za doziranje, primenu i delovanje.
- Platno perite ručno na 40 °C. Za čišćenje platna najbolje je da upotrebite samo meku četku i malo sapunice.



## Održavanje držača za suncobran

- Redovno čistite držač za suncobran da bi pokretni delovi bez problema mogli da se pomeraju. Po potrebi, poprskajte ih silikonskim ili teflonskim sprejem da lakše klize.
- Redovno pregledavajte sve noseće delove, kao što su potporne žice, zavrtnji itd.
- Redovno pregledavajte ima li na držaču za suncobran korozije i po potrebi je sanirajte. Za čišćenje uvek upotrebite malo sapunice.

## Skladištenje suncobrana

- Za skladištenje tokom zimskih meseci rastavite suncobran tek kada je potpuno suv i spremite ga u prostoriji, u kojoj nema vlage, a postoji dobra ventilacija.
- Prilikom demontaže suncobrana uklonite ručku **9** i pospremite je na mestu skladištenja suncobrana.
- Kada god je to moguće uskladištite suncobran uspravno i bez ikakvog opterećenja na suncobranu.
- Na početku sezone proverite da li su sve komponente i delovi za pričvršćivanje ispravni za korišćenje. Ako niste sigurni u njihovu ispravnost, nemojte da koristite proizvod.

## Garancija

Garancija za ovaj artikal iznosi 36 meseca.

U slučaju da tokom ovog perioda ustanovite neki kvar, obratite se svom prodavcu. Da bi mogao brzo da vam pomogne, sačuvajte ovaj račun i navedite nam naziv modela i broj artikla.

Garancija isključuje:

- normalno trošenje i promene boje tekstilne presvlake;
- oštećenja lakovanih delova koja su nastala uobičajenom upotrebom;
- oštećenja usled nenamenske upotrebe (npr. kao zaštite od kiše);
- oštećenja usled vetra, prejakog okretanja ručke, pada suncobrana, jakog povlačenja za potporne žice;
- oštećenja nastala konstrukcionim izmenama artikla.

## Servis

Poštovani kupci,  
bez obzira što na svojim artiklima pre isporuke vršimo temeljnu završnu kontrolu, može da se desi, da nedostaje deo pribora ili da se neki deo ošteti tokom transporta. U takvom slučaju obratite se za pomoć našoj besplatnoj telefonskoj liniji i navedite naziv modela i broj artikla.

## Besplatna telefonska linija

Možete da nam se obratite

od pon. do čet. od 8:00 do 16:00 h  
pet. od 8:00 do 12:00 h

na broj telefona

u Austriji (07722) 63205-0  
u Nemačkoj (08571) 9122-0  
u Češkoj (0386) 301615  
u Poljskoj (0660) 460460  
u Sloveniji (0615) 405673  
u Hrvatskoj (0615) 405673  
u Mađarskoj +43 (0) 7722 63205-107  
u Rusiji (095) 6470389

## Adresa

doppler  
E. Doppler & Co GmbH  
Schloßstraße 24  
A-5280 Braunau am Inn  
www.dopplerschirme.com

## Tehnički podaci

### ACTIVE Pendelschirm 350 × 260

Broj artikla: 469266  
Opterećenje teretom, min. kg: 140  
Visina, cm, ukupna\*): 261  
Visina od tla do suncobrana, cm\*): 200  
Dimenzije, cm, oko: 350 × 260  
Težina, kg: 26,3  
Odbija vodu: Da

\*) Mereno bez postolja

### ACTIVE Pendelschirm 370

Broj artikla: 446251  
Opterećenje teretom, min. kg: 140  
Visina, cm, ukupna\*): 278  
Visina od tla do suncobrana, cm\*): 210  
Dimenzije, cm, oko: 370  
Težina, kg: 27,9  
Odbija vodu: Da

\*) Mereno bez postolja

### ACTIVE Pendelschirm 310 × 210

Broj artikla: 474273  
Opterećenje teretom, min. kg: 125  
Visina, cm, ukupna\*): 253  
Visina od tla do suncobrana, cm\*): 200  
Dimenzije, cm, oko: 310 × 210  
Težina, kg: 26,6  
Odbija vodu: Da

\*) Mereno bez postolja

Svi podaci predstavljaju približne vrednosti. Zadržavamo pravo na tehničke izmene.

## ACTIVE Pendelschirm – Upute za postavljanje i uporabu



Pažljivo i do kraja pročitajte ove upute za postavljanje i uporabu, naročito sigurnosne upute.

Nepoštivanje ovih sigurnosnih uputa može dovesti do ozljeda ili oštećenja na suncobranu. Upute za postavljanje i uporabu spremite kao referencu za kasniju uporabu te ih priložite uz suncobran kada ga predajete sljedećem korisniku.

### Vaša sigurnost



Obratite pozornost na sljedeće sigurnosne upute. Proizvođač ne odgovara za oštećenja nastala uslijed nepridržavanja istih.

Suncobran koristite samo ako je dovoljno opterećen teretom radi ravnoteže (pogledajte odjeljak „Tehnički podaci“).

Suncobran postavljajte isključivo na čvrstu i ravnu podlogu.

Za suncobran koristite uvijek samo stabilno postolje.

Postavljanje suncobrana prepustite isključivo kompetentnoj odrasloj osobi.

Budite pažljivi kako preklopnim mehanizmom prilikom otvaranja i zatvaranja suncobrana ne biste prignječili šake.

U slučaju najave vjetrova ili nevremena zatvorite suncobran i pričvrstite ga čičak-vrpcom. U suprotnom, jači bi ga nalet vjetrova mogli zahvatiti i prevrnuti te ga tako ne samo oštetiti, već i prouzročiti štete.

Zatvorite suncobran uvijek kada se ne koristi.

Nikada ne palite vatru u blizini ili ispod suncobrana. Suncobran se može zapaliti ili oštetiti iskrama. Suncobran držite podalje od jakih izvora topline, kao što su balkonske grijalice, roštilji itd.

Suncobran nije dječja igračka. Djeca mogu priklještit prste. Osim toga, suncobran ima znatnu težinu i pri padu bi mogao povrijediti djecu.

Ne vješajte ništa na poprečne žičane nosače suncobrana i ne koristite ih za vježbe istezanja.

Suncobran može zaštititi vašu kožu od izravnog UV-zračenja, ali ne i od odbijajućih UV-zraka. Zbog toga upotrebljavajte dodatna kozmetička zaštitna sredstva za sunčanje.

Radi zaštite suncobrana od prevelikog opterećenja, zatvorite ga kada pada kiša ili snijeg i pričvrstite čičak-vrpcom.

Platno nije prikladno za strojno pranje, kemijsko čišćenje ili izbjeljivanje.

Nemojte upotrebljavati nikakva agresivna kemijska sredstva ili tekućine za čišćenje, otapala, abrazivne supstancije ili predmete za struganje, sredstva za izbjeljivanje, visokotlačni čistač i jaka sredstva za čišćenje.

Postupajte u skladu s ušivenim uputama za njegu.

### Namjena

Suncobran je pogodan za zaštitu od izravnog UV-zračenja. Nije namijenjen za zaštitu od kiše ili snijega.

Suncobran je namijenjen isključivo za privatnu uporabu. Uporaba u komercijalnoj svrhe poništava jamstvo.

## Postavljanje suncobrana

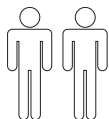
U pakiranju se nalaze:



Uz to vam je potrebno i:



8 betonskih ploča, svaka  
50 × 50 × 4 cm



Zaštitnu foliju za suncobrane možete po potrebi nabaviti u specijaliziranom dućanu.

1. Sastavite T-stalak (pogledajte sliku **A**).
2. Postavite T-stalak na predviđeno mjesto pa na njega položite betonske ploče (pogledajte sliku **B**).
3. Okretnu ploču **1** montirajte s pomoću 4 priloženih podložaka **2** te dugih vijaka **3** na T-stalak (pogledajte sliku **C**).
4. Stopu stupa **4** pričvrstite s pomoću drugih 4 priloženih podložaka **2** te kratkih vijaka **5** na okretnu ploču **1** (pogledajte sliku **D**).
5. Poklopac **6** navucite preko stope stupa. Obratite pozornost na utor!
6. Stup suncobrana **8** natakните na stopu stupa i učvrstite ga s pomoću vijaka s nareckanom glavom **7** (pogledajte sliku **E**).
7. Ručicu **9** natakните na kućište ručice **10** (pogledajte sliku **F**).

Suncobran je sada spreman za uporabu.

## Otvaranje suncobrana

**Obratite pozornost na sljedeće!**

- Uvjerite se prije otvaranja da suncobran ima dovoljnu stabilnost, tj. da je primijenjeno odgovarajuće podnožje.

1. Skinite vrpcu i po potrebi, zaštitnu foliju.
2. Lagano ručno otvorite suncobran okrećući pritom ručicu **9** pa zatim do kraja rastvorite suncobran (pogledajte sliku **G**).

## Naginjanje suncobrana

- Za promjenu nagiba suncobrana pritisnite blokadu **11** na rukohvatu pa rukohvat gurnite prema gore ili dolje. U željenom položaju pustite neka se rukohvat uglavi (pogledajte sliku **H**).

## Okretanje suncobrana

- Za okretanje suncobrana nogom pritisnite polugu za blokiranje **12**. Zatim okrenite suncobran u željeni položaj (pogledajte sliku **I**).

## Zakretanje suncobrana

1. Polugu **13** pritisnite prema dolje (pogledajte sliku **J**).
2. Ručno zakrenite suncobran u željeni položaj (pogledajte sliku **K**).
3. Otpustite polugu **13** (pogledajte sliku **L**). Kad se gornji dio suncobrana otpusti, poluga se automatski uglavljuje na svoje mjesto.

## Zatvaranje suncobrana

**Obratite pozornost na sljedeće!**

- Prije vjetera, kiše ili snijega potrebno je zatvoriti suncobran. Jamstvo ne pokriva tako nastala oštećenja.
- Pri zatvaranju suncobrana može doći do zaglavljivanja platna između žičanih nosača. Platno u tom slučaju pažljivo izvlačite između žičanih nosača.
- Zatvorite suncobran uvijek kada se ne koristi.

1. Suncobran prema potrebi zakretanjem vratite u vodoravni položaj (pogledajte sliku **M**).
2. Pritisnite blokadu **11** na rukohvatu pa rukohvat gurnite prema dolje (pogledajte sliku **N**).
3. S pomoću ručice **9** zatvorite suncobran (pogledajte sliku **G**).
4. U slučaju zaglavljivanja platna između žičanih nosača, platno pažljivo izvlačite između žičanih nosača (pogledajte sliku **O**).
5. Privežite suncobran s pomoću postavljene vrpce pa ga po potrebi prekrijte zaštitnom folijom (pogledajte sliku **O** i **P**).
4. Povlačenjem odvojite gornji sloj platna **16** (čičak-zatvarač). Odvojite i donji sloj povlačenjem.
5. Otpustite vijke **17** pomoću odvijača s križnom glavom (pogledajte sliku **T**).
6. Skinite platno.
7. Novo platno navucite obrnutim redoslijedom (pogledajte sliku **U**).

## Održavanje i skladištenje

### Čišćenje platna

#### Obratite pozornost na sljedeće!

- Platno nije predviđeno za pranje u perilici!
- Nemojte koristiti stroj za sušenje rublja.
- Ne peglati.
- Nemojte upotrebljavati nikakva agresivna kemijska sredstva ili tekućine za čišćenje, otapala, abrazivne supstance ili predmete za struganje, sredstva za izbjeljivanje, visokotlačni čistač i jaka sredstva za čišćenje.
- Pridržavajte se propisa o doziranju, primjeni i vremenu djelovanja koje je naveo proizvođač.
- Platno perite ručno na 40 °C. Za čišćenje platna preporučuje se meka četka i malo sapunice.

#### Održavanje nosača suncobrana

- Nosač suncobrana redovito čistite kako biste osigurali besprijekorno klizanje pomičnih dijelova. Poprskajte ga po potrebi silikonskim ili teflonskim sprejem radi lakšeg klizanja.
- Redovito provjeravajte sve noseće dijelove kao što su žičani nosači, vijci itd.
- Redovito provjeravajte ima li na nosaču suncobrana korozije i po potrebi odgovarajuće zaštitite takva mjesta. Za čišćenje koristite blagu otopinu sapuna.

## Zamjena platna

Ovisno o primjeni, možda će biti potrebno zamijeniti platno. Novo platno možete naručiti od svog trgovca.

### Active 370, Active 310 × 210

1. Odvrnite vrh suncobrana (pogledajte sliku **Q**).
2. Skinite zaštitnu kapicu **14** sa sigurnosnog vijka **15** (pogledajte sliku **R**).
3. Sigurnosni vijak **15** otpustite s pomoću isporučene imbus-ključa br. 4 (pogledajte sliku **R**).
4. Povlačenjem odvojite gornji sloj platna **16** (čičak-zatvarač). Odvojite i donji sloj povlačenjem.
5. Svucite platno sa žičanih nosača (pogledajte sliku **S**).
6. Novo platno navucite obrnutim redoslijedom.

### Active 350 × 260

1. Odvrnite vrh suncobrana (pogledajte sliku **Q**).
2. Skinite zaštitnu kapicu **14** sa sigurnosnog vijka **15** (pogledajte sliku **R**).
3. Sigurnosni vijak **15** otpustite s pomoću isporučene imbus-ključa br. 4 (pogledajte sliku **R**).

## Skladištenje suncobrana

- Za skladištenje tijekom zime rastavite suncobran tek kada je potpuno suh i odložite ga u suhoj i dobro provjetrenoj prostoriji.
- Pri rastavljanju suncobrana skinite ručicu **9** i odložite je na mjestu skladištenja suncobrana.
- Suncobran skladištite u uspravnom položaju i bez opterećenja na suncobranu.
- Na početku sezone provjerite jesu li sve komponente i pričvrtni dijelovi sigurni za uporabu. Proizvod nemojte koristiti ako neki od dijelova nisu ispravni.

## Garancija

Garancija za ovaj proizvod iznosi 36 mjeseca.

Ako u tom razdoblju ustanovite neki kvar, obratite se svom trgovcu. Kako bi vam brzo mogao pomoći, sačuvajte račun i navedite naziv modela i broj artikla.

Garancija isključuje:

- uobičajeno habanje i promjena boje tekstilnog dijela suncobrana;
- oštećenja lakiranih dijelova koja su posljedica uobičajene uporabe;
- oštećenja zbog neprimjerene uporabe (na primjer za zaštitu od kiše);
- oštećenja uslijed vjetra, prejakog zatezanja ručice, padanja suncobrana, jakog povlačenja za žice koje drže uvlaču suncobrana;
- oštećenja nastala konstrukcijskim izmjenama na artiklu.

## Servis

Poštovani kupci, iako se naši artikli prije isporuke podvrgavaju detaljnoj završnoj kontroli, može se dogoditi da nedostaje neki dio ili da je došlo do oštećenja tijekom transporta. U tom slučaju, obratite se našoj izravnoj telefonskoj liniji za korisnike i navedite naziv modela i broj artikla.

## Izravna telefonska linija za korisnike

Možete nas kontaktirati

od pon. do čet.	od 8.00 do 16.00 h
pet.	od 8.00 do 12.00 h

na brojeve telefona

u Austriji	(07722) 63205-0
u Njemačkoj	(08571) 9122-0
u Češkoj	(0386) 301615
u Poljskoj	(0660) 460460
u Sloveniji	(0615) 405673
u Hrvatskoj	(0615) 405673
u Mađarskoj	+43 (0) 7722 63205-107
u Rusiji	(095) 6470389

## Adresa

doppler  
E. Doppler & Co GmbH  
Schloßstraße 24  
A-5280 Braunau am Inn  
www.dopplerschirme.com

## Tehnički podaci

### ACTIVE Pendelschirm 350 × 260

Br. artikla:	469266
Opterećenje radi ravnoteže, najmanje kg:	140
Visina, cm, ukupno*):	261
Visina od poda do suncobrana, cm*):	200
Dimenzije, cm, pribl.:	350 × 260
Težina, kg:	26,3
Odbija kišu:	Da

\*) Mjereno bez podnožja

### ACTIVE Pendelschirm 370

Br. artikla:	446251
Opterećenje radi ravnoteže, najmanje kg:	140
Visina, cm, ukupno*):	278
Visina od poda do suncobrana, cm*):	210
Dimenzije, cm, pribl.:	370
Težina, kg:	27,9
Odbija kišu:	Da

\*) Mjereno bez podnožja

### ACTIVE Pendelschirm 310 × 210

Br. artikla:	474273
Opterećenje radi ravnoteže, najmanje kg:	125
Visina, cm, ukupno*):	253
Visina od poda do suncobrana, cm*):	200
Dimenzije, cm, pribl.:	310 × 210
Težina, kg:	26,6
Odbija kišu:	Da

\*) Mjereno bez podnožja

Svi podaci predstavljaju približne vrijednosti. Pridržano pravo na tehničke izmjene.

## ACTIVE Pendelschirm – Instrucțiuni de montare și de utilizare



Citiți integral și cu atenție aceste instrucțiuni de montare și de utilizare, în special instrucțiunile de siguranță. Nerespectarea acestor instrucțiuni de siguranță poate cauza leziuni sau deteriorarea umbrelei de soare. Păstrați instrucțiunile de montare și de utilizare pentru a-l putea consulta ulterior sau predați-l împreună cu umbrela de soare, atunci când dați umbrela de soare unei alte persoane.

### Siguranța dumneavoastră



Vă rugăm să țineți cont de următoarele instrucțiuni de siguranță. Producătorul nu își asumă nicio răspundere ca urmare a nerespectării acestor instrucțiuni. Utilizați umbrela de soare numai cu balast suficient de echilibrare (vezi „Date tehnice”).

Amplasați umbrela de soare întotdeauna pe o suprafață fermă și plană.

Pentru umbrela de soare utilizați un suport stabil.

Umbrela de soare trebuie montată de către o persoană matură, competentă.

Vă rugăm să procedați cu atenție la deschiderea și închiderea umbrelei de soare, fără să interveniți cu mâinile în mecanismul de rabatare.

În caz de vânt sau furtună, închideți și asigurați umbrela de soare cu banda cu scai. Altfel, poate fi răsturnată și purtată de rafalele de vânt, deteriorându-se sau provocând daune colaterale.

Închideți mereu umbrela de soare în cazul în care nu o utilizați.

Nu aprindeți niciodată focul în apropierea sau dedesubtul umbrelei de soare. Umbrela de soare se poate aprinde sau deteriora prin răspândirea scânteilor. Nu expuneți umbrela de soare la sur-

se intense de căldură, precum radiatoarele pentru terase, grătare etc.

Umbrela de soare nu constituie un obiect de joacă pentru copii. Copiii își pot prinde degetele. În plus, ei pot suferi vătămări în cazul răsturnării umbrelei de soare, care are o greutate considerabilă.

Nu agățați nimic de suportul montant transversal al umbrelei de soare și nu executați în niciun caz acrobații la bară. Umbrela de soare vă protejează de acțiunea directă a radiațiilor ultraviolete, dar nu și de razele ultraviolete reflectate. De aceea, utilizați suplimentar creme de protecție solară.

Pentru a preveni solicitările excesive în condiții de ploaie sau de zăpadă, închideți și asigurați umbrela de soare cu o bandă cu scai.

Învelitoarea ne este adecvată spălatului cu mașina, curățării chimice sau înălbirii. Nu utilizați substanțe de curățat, lichide sau soluții cu acțiune chimică, substanțe sau obiecte abrazive, agenți de albire, curățitoare cu presiune ridicată și detergenți agresivi.

Vă rugăm să consultați indicațiile de întreținere aplicate pe material.

### Scopul de utilizare

Umbrela de soare este destinată protecției față de acțiunea directă a radiațiilor ultraviolete. Nu a fost conceput pentru protecție în caz de ploaie sau zăpadă.

Umbrela de soare se utilizează numai în sectorul privat. Nu se acordă garanție în caz de utilizare în sectorul industrial.



## Montarea umbrelei

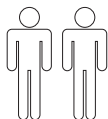
Conținutul cutiei de carton:



În plus, sunt necesare:



8 plăci de beton spălat,  
fiecare cu dimensiuni de  
50 × 50 × 4 cm



Dacă este necesar, achiziționați din magazinele de specialitate un înveliș protector pentru umbrela de soare.

1. Montați soclul T al umbrelei (a se vedea figura **A**).
2. Amplasați soclul T în locația prevăzută și așezați plăcile de beton spălat (a se vedea figura **B**).
3. Discul rotativ **1** trebuie montat pe soclul T cu folosirea celor 4 șaibe suport **2** și a șuruburilor lungi **3** incluse în pachetul de livrare (a se vedea figura **C**).
4. Piciorul stâlpului **4** trebuie fixat cu șuruburi de discul rotativ **1** cu folosirea celor 4 șaibe suport **2** și a șuruburilor scurte **5** incluse în pachetul de livrare (a se vedea figura **D**).
5. Așezați capacul **6** peste piciorul stâlpului. Acordați atenție locașurilor!
6. Trageți stâlpul umbrelei **8** peste piciorul stâlpului și fixați cu șurubul cu cap striat **7** (a se vedea figura **E**).
7. Montați manivela **9** pe carcasa manivelei **10** (a se vedea figura **F**).

Umbrela de soare este gata pentru utilizare.

## Deschiderea umbrelei

### Atenție!

– Înainte de deschidere asigurați-vă de stabilitatea umbrelei de soare, adică dacă este utilizat soclul corespunzător.

1. Scoateți banda și învelișul protector, dacă este cazul.
2. Deschideți umbrela de soare ușor cu mâna, apoi rotiți manivela **9** până la deschiderea completă a umbrelei de soare (a se vedea figura **G**).

## Înclinarea umbrelei

- Pentru modificarea înclinării umbrelei de soare apăsați mecanismul de blocare **11** de pe mâner și împingeți mânerul în sus și în jos. Fixați mânerul în poziția dorită (a se vedea figura **H**).

## Rotirea umbrelei

- Pentru a roti umbrela de soare, apăsați cu piciorul, pe pârghia de blocare **12**. Rotiți umbrela de soare în poziția dorită (a se vedea figura **I**).

## Pivotarea umbrelei

1. Apăsați pârghia **13** în jos (a se vedea figura **J**).
2. Pivotați manual umbrela de soare în poziția dorită (a se vedea figura **K**).
3. Eliberați pârghia **13** (a se vedea figura **L**).

La eliberarea acoperișului umbrelei, pârghia se blochează automat.

## Închiderea umbrelei

### Atenție!

- În caz de vânt, ploaie sau zăpadă, trebuie să închideți umbrela de soare. Dacă nu procedați astfel, nu se acordă garanție pentru daunele survenite.
- Când închideți umbrela de soare este posibil ca învelitoarea să se prindă între suporturile montante. În acest caz acționați cu grijă și scoateți învelitoarea dintre suporturile montante.
- Închideți mereu umbrela de soare în cazul în care nu o utilizați.

1. Dacă este necesar, pivotați umbrela de soare înapoi în poziția orizontală (a se vedea figura **M**).
2. Apăsați mecanismul de blocare **11** de pe mâner și împingeți mânerul în jos (a se vedea figura **N**).
3. Închideți umbrela de soare utilizând manivela **9** (a se vedea figura **G**).
4. În cazul în care învelitoarea se blochează între suporturile montante, scoateți cu atenție învelitoarea dintre suporturile montante (a se vedea figura **O**).
5. Umbrela de soare trebuie legată cu banda aplicată, și, dacă este cazul, acoperiți cu un înveliș protector (a se vedea figurile **O** și **P**).

## Înlocuirea învelitorii

În funcție de solicitări, este posibil să fie necesar să înlocuiți învelitoarea. Aveți posibilitatea să comandați o învelitoare nouă prin intermediul dealerului dvs.

### Active 370, Active 310 × 210

1. Desfiletați vârful umbrelei (a se vedea figura **Q**).
2. Scoateți dopul de protecție **14** de pe șurubul de siguranță **15** (a se vedea figura **R**). Slăbiți șurubul de siguranță **15** cu ajutorul unei chei hexagonale de 4 (a se vedea figura **R**).

3. Îndepărtați partea de sus a învelitorii **16** (închidere cu scai). Îndepărtați și partea de jos.
4. Scoateți învelitoarea din suporturile montante (a se vedea figura **S**).
5. Introduceți noua învelitoare în ordine inversă.

### Active 350 × 260

1. Desfiletați vârful umbrelei (a se vedea figura **Q**).
2. Scoateți dopul de protecție **14** de pe șurubul de siguranță **15** (a se vedea figura **R**).
3. Slăbiți șurubul de siguranță **15** cu ajutorul unei chei hexagonale de 4 (a se vedea figura **R**).
4. Îndepărtați partea de sus a învelitorii **16** (închidere cu scai). Îndepărtați și partea de jos.
5. Deșurubați șurubul **17** folosind o șurubelniță cu șliț în cruce (a se vedea figura **T**).
6. Îndepărtați învelitoarea.
7. Introduceți noua învelitoare în ordine inversă (a se vedea figura **U**).

## Întreținere + depozitare

### Curățarea învelitorii

#### Atenție!

- Înelitoarea ne este adecvată spălării cu mașina!
- Nu utilizați un uscător de rufe.
- Nu se permite călcarea ei.
- Nu utilizați substanțe de curățat, lichide sau soluții cu acțiune chimică, substanțe sau obiecte abrazive, agenți de albire, curățitoare cu presiune ridicată și detergenți agresivi.
- Respectați indicațiile de dozare, utilizare și acțiune ale producătorului.
- Înelitoarea trebuie spălată manual, la 40 °C.  
Pentru curățarea învelitorii, se recomandă să utilizați o perie moale și puțină apă cu săpun.

### Mentenanța tijei umbrelei

- Curățați regulat tija umbrelei, pentru a asigura o culisare perfectă a elementelor mobile. Dacă este cazul, pulverizați cu spray-uri pe bază de silicon sau teflon, pentru suprafețe de alunecare.
- Verificați în mod regulat elementele portante, precum suporturi montante, șuruburi etc.
- Verificați în mod regulat, dacă tija umbrelei este ruginită, și remediați, dacă este cazul. Pentru curățare, utilizați exclusiv puțină apă cu săpun.

### Depozitarea umbrelei

- Pe timpul iernii, demontați umbrela de soare în stare complet uscată și depozitați-o într-un loc uscat, bine aerisit.
- În cazul demontării umbrelei de soare, îndepărtați manivela **9** și depozitați în locul de depozitare al umbrelei de soare.

- Dacă este posibil, depozitați umbrela de soare în poziție verticală, fără expunere la sarcini.
- La început de sezon, asigurați-vă că toate componentele și elementele de fixare sunt în condiții de siguranță corespunzătoare. Nu utilizați produsul dacă acestea nu sunt în condiții de siguranță corespunzătoare.

### Garanția

Termenul de garanție pentru acest produs este de 36 de luni.

Dacă în această perioadă constatați un defect, vă rugăm să contactați distribuitorul dumneavoastră. Pentru a obține asistența rapidă în acest sens, vă rugăm să păstrați bonul de casă și să ne specificați denumirea modelului și numărul articolului.

Nu se acordă garanție pentru:

- uzura normală și modificările de culoare pentru materialul textil supus tensionării;
- defecte de pe suprafețele lăcuite, datorate uzurii normale;
- daune cauzate de utilizarea necorespunzătoare (de exemplu, ca protecție la ploaie);
- daune datorate vântului, răsucirii excesive a manivelei, răsturnării umbrelei de soare, acționării cu brutalitate a suportului montat al umbrelei;
- daune prin modificări constructive asupra articolului.

## Service

Stimați clienți,  
cu toate că înainte de livrarea articolului procedăm la o verificare finală detaliată, este posibil să constatați lipsa neprevăzută a unui accesoriu sau deteriorarea unei componente în urma transportului. În astfel de cazuri, apelați serviciul nostru de asistență prin telefon și specificați-ne denumirea modelului și numărul articolului.

## Serviciul de asistență prin telefon

Vă stăm la dispoziție

Lu.–Jo. de la 8:00 până la 16:00  
Vi. de la 8:00 până la 12:00

la numărul de telefon

în Austria (07722) 63205 -0  
în Germania (08571) 91 9122-0  
în Cehia (0386) 301615  
în Polonia (0660) 460460  
în Slovenia (0615) 405673  
în Croația (0615) 405673  
în Ungaria +43 (0) 7722 63205-107  
în Rusia (095) 6470389

## Adresa

doppler  
E. Doppler & Co GmbH  
Schloßstraße 24  
A-5280 Braunau am Inn  
www.dopplerschirme.com

## Date tehnice

### ACTIVE Pendelschirm 350 × 260

Numărul articolului: 469266  
Balast de echilibrare, minim kg: 140  
Înălțime, cm, total\*): 261  
Înălțimea umbrelei de la sol, cm\*): 200  
Dimensiuni, cm, cca.: 350 × 260  
Greutate, kg: 26,3  
Impermeabilitate la ploaie: Da

\*) măsurat fără soclu

### ACTIVE Pendelschirm 370

Numărul articolului: 446251  
Balast de echilibrare, minim kg: 140  
Înălțime, cm, total\*): 278  
Înălțimea umbrelei de la sol, cm\*): 210  
Dimensiuni, cm, cca.: 370  
Greutate, kg: 27,9  
Impermeabilitate la ploaie: Da

\*) măsurat fără soclu

### ACTIVE Pendelschirm 310 × 210

Numărul articolului: 474273  
Balast de echilibrare, minim kg: 125  
Înălțime, cm, total\*): 253  
Înălțimea umbrelei de la sol, cm\*): 200  
Dimensiuni, cm, cca.: 310 × 210  
Greutate, kg: 26,6  
Impermeabilitate la ploaie: Da

\*) măsurat fără soclu

Toate dimensiunile reprezintă valori aproximative. Se rezervă dreptul asupra modificărilor tehnice.

## ACTIVE Pendelschirm – Инструкция по сборке и эксплуатации



Внимательно и полностью прочтите данную инструкцию по сборке и эксплуатации в полном объеме, в особенности правила техники безопасности. Несоблюдение этих указаний по технике безопасности может привести к травмам или повреждениям зонта. Данную инструкцию по сборке и эксплуатации следует сохранить для последующего изучения, а также для передачи вместе с зонтом в случае его продажи или передачи другому лицу.

### Техника безопасности



Соблюдайте следующие правила техники безопасности. Производитель не несет ответственности за ущерб в случае несоблюдения указаний по технике безопасности. Эксплуатация солнцезащитного зонта допускается только при размещении достаточного балласта (см. «Технические характеристики»). Зонт следует устанавливать на прочном и ровном основании. Используйте устойчивую опору для зонта. Зонт должен устанавливать компетентный взрослый человек. При раскрытии и закрытии зонта следите за тем, чтобы ваши руки не попали в раздвижной механизм. Если поднялся ветер или началась гроза, следует сложить зонт и зафиксировать лентой-липучкой. Иначе порыв ветра может захватить и перевернуть зонт, при этом не исключается повреждение изделия и окружающих предметов.

Если зонт не используется, он должен быть всегда закрыт.

Запрещается разводить открытый огонь под зонтом и в непосредственной близости от него. Пламя может попасть на зонт, а искры – повредить его поверхность. Устанавливать зонт как можно дальше от источников тепла, например, обогревателей, гриля и т. д.

Не позволять детям играть с зонтом. Они могут прищемить себе пальцы. Кроме того, зонт имеет значительный вес и при падении может нанести травмы детям.

Запрещается вешать что-либо на перекладины зонта и прилагать к ним значительное усилие.

Зонт может защитить кожу человека от прямого ультрафиолетового излучения, но не от отраженных УФ лучей. Поэтому дополнительно рекомендуется применять косметические защитные средства.

Для защиты зонта от повышенной нагрузки во время дождя или снегопада следует закрывать зонт и затягивать его лентой-липучкой.

Тентовая ткань не предназначена для машинной стирки, химической очистки и отбеливания.

Не пользуйтесь агрессивными химическими чистящими средствами или жидкостями, растворами, абразивными веществами или предметами, отбеливателями, устройствами очистки под давлением и агрессивными чистящими средствами.

Соблюдайте пришитые к зонту указания по уходу.

## Назначение

Зонт предназначен для защиты от прямого ультрафиолетового излучения. Его нельзя применять для защиты от дождя и снега.

Зонт предназначен исключительно для частного использования. В случае его коммерческого использования гарантия аннулируется.

## Сборка зонта

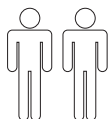
В картонной упаковке находятся:



Кроме того, для монтажа требуются:



8 бетонных плит с обнаженным заполнителем 50 × 50 × 4 см



Защитный чехол для зонта можно при необходимости приобрести в специальных магазинах.

1. Выполнить монтаж Т-образной стойки зонта (см. рис. **A**).
2. Поставить Т-образную стойку зонта на предусмотренном месте и вложить бетонные плиты с обнаженным заполнителем (см. рис. **B**).
3. Монтировать поворотный диск **1** 4 прилагающимися подкладными шайбами **2**, а также длинными винтами **3** на Т-образной стойке (см. рис. **C**).
4. Привинтить основание мачты **4** с еще 4 прилагающимися подкладными шайбами **2**, а также короткими винтами **5** к поворотному диску **1** (см.рис. **D**).

5. Установить крышку **6** на основание мачты. Учитывать выемку!
6. Установить мачту зонта **8** на основание мачты и зафиксировать винтом с накаткой головкой **7** (см. рис. **E**).
7. Установить рукоятку **9** на корпус рукоятки **10** (см. рис. **F**).

Зонт теперь готов к использованию.

## Раскрытие зонта

### Следует помнить!

- Перед открытием проверьте достаточную устойчивость зонта, т.е. используйте подходящий цоколь.

1. Снять ленту и, при необходимости, защитный чехол.
2. Слегка раскрыть зонт от руки, при этом вращать рукоятку **9** и полностью натянуть зонт (см. рис. **G**).

## Наклон зонта

- Для изменения наклона зонта нажать на фиксатор **11** в ручке и передвинуть ручку вверх или вниз. Защелкнуть рукоятку в требуемом положении (см. рис. **H**).

## Поворот зонта

- Чтобы повернуть зонт, следует нажать ногой на фиксирующий рычаг **12**. После этого повернуть зонт в нужное положение (см. рис. **I**).

## Откидывание зонта

1. Нажать на рычаг **13** вниз (см. рис. **J**).
2. Отклонить зонт рукой в нужное положение (см. рис **K**).
3. Отпустить рычаг **13** (см. рис. **L**). Если отпустить купол зонта, рычаг зафиксируется автоматически.

## Закрытие зонта

### Следует помнить!

- При сильном ветре, дожде или снегопаде необходимо закрывать зонт. Компенсация убытков, понесенных вследствие несоблюдения этого требования, не включена в условия гарантии.
  - При закрытии зонта может произойти защемление тентовой ткани между распорок. В этом случае, пожалуйста, осторожно вытяните тентовую ткань между распорок вперед.
  - Если зонт не используется, он должен быть всегда закрыт.
1. При необходимости можно вернуть зонт в горизонтальное положение (см. рис. **M**).
  2. Нажать на фиксатор **11** в ручке и переместить ручку вниз (см. рис. **N**).
  3. Закрыть зонт с помощью рукоятки **9** (см. рис. **G**).
  4. Если тентовая ткань зажата между распорок, осторожно извлеките ее из зазора между распорок (см. рис. **O**).
  5. Связать зонт имеющейся лентой, потом при необходимости закрыть защитным чехлом (см. рис. **O** и **P**).

## Замена тентовой ткани

В зависимости от нагрузки может возникнуть необходимость заменить тентовую ткань. Новую тентовую ткань можно приобрести у дилера.

### Active 370, Active 310 × 210

1. Отвинтить верхушку зонта (см. рис. **Q**).
2. Снять защитный колпачок **14** с фиксирующего винта **15** (см. рис. **R**).

3. Отвинтить фиксирующий винт **15** с помощью шестигранного торцового ключа на 4 (см. рис. **R**).
4. Снять верхний слой тентовой ткани **16** (застежка-липучка). Далее снять и нижний слой.
5. Снять тентовую ткань с распорок (см. рис. **S**).
6. Снова натяните новую тентовую ткань в обратной последовательности.

### Active 350 × 260

1. Отвинтить верхушку зонта (см. рис. **Q**).
2. Снять защитный колпачок **14** с фиксирующего винта **15** (см. рис. **R**).
3. Отвинтить фиксирующий винт **15** с помощью шестигранного торцового ключа на 4 (см. рис. **R**).
4. Снять верхний слой тентовой ткани **16** (застежка-липучка). Далее снять и нижний слой.
5. Отверните винты **17** с помощью крестообразной отвертки (см. рис. **T**).
6. Снять обтяжку.
7. Снова натянуть новую тентовую ткань в обратной последовательности (см. рис. **U**).

## Уход и хранение

### Чистка тентовой ткани

#### Следует помнить!

- Тентовая ткань не предназначена для стирки в стиральной машине!
- При этом не следует пользоваться сушилкой для белья.
- Не гладить.
- Не пользуйтесь агрессивными химическими чистящими средствами или жидкостями, растворами, абразивными веществами или предметами, отбеливателями, устройствами очистки под давлением и агрессивными чистящими средствами.
- Соблюдайте инструкции производителя по дозированию, использованию и обработке.
- Стирайте тентовую ткань вручную при 40 °С.  
Очищайте тентовую ткань мягкой щеткой и небольшим количеством теплого мыльного раствора.

### Уход за мачтой зонта

- Регулярно очищайте мачту зонта, чтобы обеспечить свободное скольжение подвижных частей. При необходимости наносите силиконовый или тефлоновый аэрозоль, улучшающий скольжение.
- Регулярно проверяйте все несущие детали, например, распорки, винты и т. д.
- Регулярно проверяйте мачту зонта на наличие ржавчины и, при необходимости, удаляйте ее. Для очистки использовать лишь небольшое количество мыльного раствора.

## Хранение зонта

- В зимнее время следует разобрать полностью высушенный зонт и хранить его в сухом, хорошо проветриваемом помещении.
- При разборке зонта снимите рукоятку **9** и уберите на хранение вместе с зонтом.
- По возможности храните зонт стоя и без нагрузки на него.
- В начале сезона убедитесь в исправности всех компонентов и крепежных элементов. Не следует пользоваться изделием, если у вас возникли сомнения в его безопасности.

## Гарантия

Гарантийный срок на этот товар составляет 36 месяца.

При выявлении дефекта в течение гарантийного периода обращайтесь к своему дилеру. Для быстрого решения проблемы сохраняйте кассовый чек, назовите модель и артикул.

Гарантия не распространяется на следующие случаи:

- естественный износ и изменение цвета тентовой ткани;
- повреждения лакового покрытия вследствие естественного износа;
- повреждения в результате применения не по назначению (например, в качестве защиты от дождя);
- повреждения под действием ветра, в результате перекручивания рукоятки, опрокидывания зонта, резкого вытягивания из распорок зонта;
- повреждения в результате конструктивных изменений изделия.



## Сервис

Уважаемый покупатель!

Хотя перед поставкой все наши изделия проходят тщательный выходной контроль, невозможно полностью исключить случаи отсутствия одной из комплектующих или повреждения детали при транспортировке. В этом случае звоните по нашей горячей линии, назвав оператору модель и артикул.

## Горячая телефонная линия

Обращайтесь к нам

с пн. по чт.: с 8:00 до 16:00  
пт. с 8:00 до 12:00

по телефону

в Австрии	(07722) 63205-0
в Германии	(08571) 9122-0
в Чехии	(0386) 301615
в Польше	(0660) 460460
в Словении	(0615) 405673
в Хорватии	(0615) 405673
в Венгрии	+43 (0) 7722 63205-107
в России	(095) 6470389

## Адрес

doppler  
E. Doppler & Co GmbH  
Schloßstraße 24  
A-5280 Braunau am Inn  
www.dopplerschirme.com

## Технические характеристики

### ACTIVE Pendelschirm 350 × 260

Артикул №:	469266
Допустимая нагрузка, не менее, кг:	140
Высота, см, общая*):	261
Высота от низа зонта, см*):	200
Размеры, см, ок.:	350 × 260
Вес, кг:	26,3
Водонепроницаемость:	Да

\*) Измерено без основания

### ACTIVE Pendelschirm 370

Артикул №:	446251
Допустимая нагрузка, не менее, кг:	140
Высота, см, общая*):	278
Высота от низа зонта, см*):	210
Размеры, см, ок.:	370
Вес, кг:	27,9
Водонепроницаемость:	Да

\*) Измерено без основания

### ACTIVE Pendelschirm 310 × 210

Артикул №:	474273
Допустимая нагрузка, не менее, кг:	125
Высота, см, общая*):	253
Высота от низа зонта, см*):	200
Размеры, см, ок.:	310 × 210
Вес, кг:	26,6
Водонепроницаемость:	Да

\*) Измерено без основания

Все приведенные значения приближенные. Возможно внесение технических изменений.

## ACTIVE Pendelschirm – Ръководство за монтиране и употреба



Прочетете изцяло и внимателно настоящото ръководство за монтиране и употреба, особено съветите за безопасност. Неспазването на тези инструкции за безопасност може да доведе до нараняване или повреда на чадъра за слънце. Съхранете ръководството за монтиране и употреба за по-нататъшна справка и всеки път, когато предавате чадъра за слънце на трети лица, я предавайте заедно с него.

### За Вашата безопасност



Моля, съблюдавайте следните съвети за безопасност. Производителят не носи отговорност за щети, настъпили вследствие на тяхното неспазване. Чадърът за слънце да се използва само с достатъчен баласт за стабилност (вж. „Технически данни“). Винаги поставяйте чадъра за слънце върху твърда и равна основа. Използвайте стабилна стойка за чадър за слънце. Чадърът за слънце трябва да се монтира от компетентно възрастно лице. При отваряне и затваряне на чадъра за слънце бъдете внимателни ръцете Ви да не се заклеят в механизма за сгъване. При поява на вятър или възникване на буря затворете чадъра за слънце и го обезопасете с помощта на самозалепващата лента. В противен случай той би могъл да бъде избутан от вятъра и преобърнат и така да нанесе щети или самият той да се повреди. Винаги затваряйте чадъра за слънце, когато не го използвате. Никога не разпапвайте открит огън в

близост до или под чадъра за слънце. Чадърът за слънце може да бъде обхванат от огъня или да бъде повреден от искри. Погрижете се чадъра за слънце да бъде разположен далеч от мощни източници на топлина – например портативни газови печки, грил и др.

Чадърът за слънце не е детска играчка. Децата биха могли да си прещипят пръстите. Освен това, чадърът за слънце е доста тежък и при падането си би могъл да нарани децата.

Да не се закача нищо на сплиците на чадъра за слънце, нито пък да се правят набирания на тях.

Чадърът за слънце може да предпази кожата Ви от преки, но не и от отразени ултравиолетови лъчи. Поради това използвайте допълнително козметични слънцезащитни продукти.

За да защитите от прекомерно натопване чадърът за слънце при дъжд или сняг, затваряйте същия и го обезопасявайте с помощта на самозалепваща лента.

Платнището не е подходящо за пране в пералня, химическо чистене или за избелване.

Не използвайте агресивни химически препарати или течности, разтворители, абразивни субстанции или предмети, избелващи средства, водоструйки и силни почистващи препарати.

Спазвайте вшитите указания за пране и поддръжка.

### Приложение

Чадърът за слънце е подходящ за защита от директни ултравиолетови лъчи. Не е предназначен за защита срещу дъжд или сняг.

Чадърът за слънце е предназначен за лично ползване. Гаранцията отпада при търговска употреба.

## Монтиране на чадъра

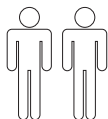
В картонената опаковка ще намерите:



Нуждаете се допълнително от:



8 бетонни плочи по  
50 × 50 × 4 см



При необходимост може да намерите калъф за чадъра за слънце в специализираните магазини.

1. Монтажа на Т-образната стойка (вж. Фиг. А).
2. Поставете Т-образната стойка на определеното за това място и поставете бетонните плочи (вж. Фиг. В).
3. Монтирайте въртящата се стойка **1** с предоставените четири подложни шайби **2** и дългите болтове **3** към Т-образната стойка (вж. Фиг. С).
4. Монтирайте петата на чадъра **4** с другите предоставени четири подложни шайби **2** и късите болтове **5** към въртящата се стойка **1** (вж. Фиг. D).
5. Поставете капачката **6** върху петата на чадъра. Обърнете внимание на улеите!
6. Поставете пръта на чадъра **8** в петата на чадъра и фиксирайте с двата винта с накатена глава **7** (вж. Фиг. Е).
7. Поставете манивелата **9** в отвора за манивелата **10** (вж. Фиг. F).

Чадърът за слънце е готов за употреба.

## Отваряне на чадъра

**Моля, обърнете внимание на следното!**

– Преди да отворите чадъра за слънце се уверете, че чадърът за слънце има достатъчна опора, т.е. че използвате подходящата стойка.

1. Свалете лентата, а при необходимост и калъфа.
2. Разтворете леко с ръка чадъра за слънце, завъртете манивелата **9** по посока на часовниковата стрелка и разтворете до край чадъра за слънце (вж. Фиг. G).

## Накланяне на чадъра

- За промяна в наклона на чадъра за слънце, натиснете фиксатора **11** на дръжката и плъзнете дръжката нагоре или надолу. Фиксирайте дръжката в желаната позиция (вж. Фиг. H).

## Въртене на чадъра

- За да завъртите чадъра за слънце, натиснете лоста на фиксатора **12** с крак. След това завъртете чадъра за слънце в желаната позиция (вж. Фиг. I).

## Завъртане на чадъра

1. Натиснете надолу дръжката **13** (вж. Фиг. J).
2. С ръка наклонете чадъра за слънце в желаната позиция (вж. Фиг. K).
3. Отпуснете дръжката **13** (вж. Фиг. L). Когато куполът на чадъра се спусне, дръжката влиза самостоятелно в гнездото и се заключва.

## Затваряне на чадъра

### Моля, обърнете внимание на следното!

- При появил се вятър, дъжд или сняг трябва да затворите чадъра за слънце. В противен случай щетите, които биха могли да възникнат, се изключват от гаранцията.
  - При затваряне на чадъра за слънце може да има случаи, в които платнището на чадъра да се затисне между сплиците. В такъв случай, извадете внимателно платнището измежду сплиците.
  - Винаги затваряйте чадъра за слънце, когато не го използвате.
1. Ако е необходимо, върнете чадъра за слънце обратно в хоризонтално положение (вж. Фиг. **M**).
  2. Натиснете фиксатора **11** на дръжката и плъзнете дръжката надолу (вж. Фиг. **N**).
  3. С помощта на манивелата **9** затворете чадъра за слънце (вж. Фиг. **G**).
  4. Ако платнището между сплиците се затисне, внимателно го издърпайте (вж. Фиг. **O**).
  5. Вържете чадъра за слънце с прикрепената самозалепваща лента, след това покрийте с калъф, ако е необходимо (вж. Фиг. **O** и **P**).

## Смяна на платнището

В зависимост от изхажбяването на платнището е по-уместно да се замени с ново. Може да се снабдите с платнище от вашия търговец.

### Active 370, Active 310 × 210

1. Отвъртете върха на чадъра (вж. Фиг. **Q**).
2. Свалете предпазната капачка **14** от осигуряващия винт **15** (вж. Фиг. **R**).
3. Отвийте осигуряващия винт **15** с помощта на предоставения шестограм номер 4 (вж. Фиг. **R**).
4. Издърпайте горния пласт на платнището **16** на чадъра (захващане тип „велкро“). По същия начин издърпайте и долния слой.
5. Извадете платнището от сплиците (вж. Фиг. **S**).
6. Поставете новото платнище в обратна последователност.

### Active 350 × 260

1. Отвъртете върха на чадъра (вж. Фиг. **Q**).
2. Свалете предпазната капачка **14** от осигуряващия винт **15** (вж. Фиг. **R**).
3. Отвийте осигуряващия винт **15** с помощта на предоставения шестограм номер 4 (вж. Фиг. **R**).
4. Издърпайте горния пласт на платнището **16** на чадъра (захващане тип „велкро“). По същия начин издърпайте и долния слой.
5. Отвийте болтовете **17** с помощта на кръстатата отвертка (вж. Фиг. **T**).
6. Махнете платнището.
7. Поставете новото платнище в обратна последователност (вж. Фиг. **U**).

## Поддръжка и съхранение

### Почистване на платнището на чадъра

#### Моля, обърнете внимание на следното!

- Платнището на чадъра не е подходящо за машинно пране!
- Не използвайте сушилня.
- Не гладете.
- Не използвайте агресивни химически препарати или течности, разтворители, абразивни субстанции или предмети, избелващи средства, водоструйки и силни почистващи препарати.
- Спазвайте инструкциите на производителя за дозиране, приложение и действие.
- Платнището да се пере на ръка с вода с температура 40 °C. За почистване на платнището е най-добре да използвате мека четка и малко сапунена луга.

### Поддръжка на пръта на чадъра

- Почиствайте пръта на чадъра редовно, за да осигурите свободно плъзгане на подвижните части. При необходимост напръскайте със силиконов или тефлонов спрей.
- Проверяват редовно всички носещи части като спици, болтове и др.
- Проверявайте редовно пръта на чадъра за ръжда и при нужда го почиствайте. При почистване използвайте само малко сапунен разтвор.

### Съхранение на чадъра

- През зимата е необходимо сушат чадър за слънце да се разглоби и да се съхранява в сухо и добре проветрено помещение.
- При разглобяване, свалете манивелата **9** от чадъра за слънце и я

съхранявайте на мястото, където съхранявате чадъра за слънце.

- Съхранявайте чадъра за слънце при възможност във вертикално положение и без допълнителни товари върху чадъра.
- При започване на сезона се уверете, че всички компоненти и крепежни елементи са в изправност. Не използвайте, ако не сте сигурни в продукта.

### Гаранция

Гаранционният срок на този артикул е 36 месеца.

Ако установите дефект в рамките на този срок, се обърнете към Вашия търговец. За да можем да Ви помогнем бързо, запазете касовата бележка и ни съобщете името на модела и номера на артикула.

Гаранцията не покрива:

- нормално износване и промени в цвета на текстилната обшивка;
- повреди по боята, които се дължат на нормално износване;
- повреди поради употреба не по предназначение (напр. за защита от дъжд);
- повреди, причинени от вятър, превъртане на манивелата, преобръщане на чадъра за слънце, силно дърпане на спиците;
- повреди, вследствие на структурни промени на артикула.

## Обслужване

Уважаеми клиенти,  
въпреки че нашите артикули минават през обстоен контрол, може да има случаи, когато липсва част или някоя от частите е повредена по време на транспорта. В такъв случай, обадете се на нашата гореща линия и ни кажете името на модела и номера на артикула.

## Гореща линия

Можете да се свържете с нас  
от пон. до четв.

от 08:00 до 16:00 часа  
в петък от 08:00 до 12:00 часа

на следните телефони

в Австрия	(07722) 63205 -0
в Германия	(08571) 9122-0
в Чехия	(0386) 301615
в Полша	(0660) 460460
в Словения	(0615) 405673
в Хърватска	(0615) 405673
в Унгария	+43 (0) 7722 63205-107
в Русия	(095) 6470389

## Адрес

doppler  
E. Doppler & Co GmbH  
Schloßstraße 24  
A-5280 Braunau am Inn  
www.dopplerschirme.com

## Технически данни

### ACTIVE Pendelschirm 350 × 260

Номер на артикул:	469266
Баласт, мин. кг:	140
Височина, см, общо*):	261
Височина под чадъра, см*):	200
Размери, см, ок.:	350 × 260
Тегло, кг:	26,3
Защита от дъжд:	Да

\*) Измерена без стойка

### ACTIVE Pendelschirm 370

Номер на артикул:	446251
Баласт, мин. кг:	140
Височина, см, общо*):	278
Височина под чадъра, см*):	210
Размери, см, ок.:	370
Тегло, кг:	27,9
Защита от дъжд:	Да

\*) Измерена без стойка

### ACTIVE Pendelschirm 310 × 210

Номер на артикул:	474273
Баласт, мин. кг:	125
Височина, см, общо*):	253
Височина под чадъра, см*):	200
Размери, см, ок.:	310 × 210
Тегло, кг:	26,6
Защита от дъжд:	Да

\*) Измерена без стойка

Всички данни са приблизителни стойности. Запазваме си правото на технически промени.

## ACTIVE Pendelschirm – Uzstādīšanas un lietošanas instrukcija



Uzmanīgi izlasiet visu uzstādīšanas un lietošanas instrukciju, it īpaši drošības norādes.

Neievērojot drošības norādes, iespējamās traumas vai saulesarga bojājumi. Uzglabājiet uzstādīšanas un lietošanas instrukciju, lai varētu tajā ieskatīties arī vēlāk, un vienmēr dodiet līdzi, ja saulesargs tiek nodots tālāk citai personai.

### Jūsu drošība



Lūdzam ievērot turpmākās drošības norādes. Ražotājs neatbild par bojājumiem, kas radušies tāpēc, ka nav ievēro-

ta instrukcija.

Izmantojiet saulesargu tikai ar pietiekoshi smagu balastu (skatīt „Tehniskie dati”). Vienmēr novietojiet saulesargu uz cietas un līdzenas pamatnes.

Saulesargam ir vajadzīga stabila balsta kāja.

Saulesargu vajadzētu uzstādīt lietpratīgam pieaugušam cilvēkam.

Atverot un aizverot saulesargu, uzmanieties, lai rokas neieķļūtu salikšanas mehānismā.

Ja sākas vējš vai uznāk negaiss, aizveriet saulesargu un nostipriniet ar aizdares lentu. Citādi vēja brāzmas var apgāzt saulesargu, sabojājot citus priekšmetus vai pašu saulesargu.

Ikreiz aizveriet saulesargu, ja tas netiek izmantots.

Nekad saulesarga tuvumā vai zem saulesarga nededziniet atklātu uguni. Tas var aizdegties vai arī saulesargu var sabojāt lidojošas dzirksteles. Sargājiet saulesargu no jaudīgiem siltuma avotiem, kā terases siltumstarotāji, grils u. c.

Saulesargs nav bērnu rotaļlieta. Bērni var iespiest pirkstus. Turklāt saulesargs ir samērā smags un krītot var traumēt bērnus.

Nekariniet neko uz saulesarga atbalsta spieķiem vai nemēģiniet pievilkties pie tiem.

Saulesargs var pasargāt ādu no tieša ultravioletā starojuma, bet ne no atstarotajiem UV stariem. Tāpēc aizsardzībai no saules papildus lietojiet kosmētiskos saules aizsarglīdzekļus.

Lai pasargātu saulesargu no pārlietu lielas slodzes, lietus vai snigšanas laikā aizveriet saulesargu un nostipriniet ar aizdares lentu.

Pārsegs nav piemērots mazgāšanai veļas mašīnā, ķīmiskajai tīrīšanai vai balināšanai.

Nelietojiet agresīvus ķīmiskos tīrīšanas līdzekļus vai šķidrums, šķīdumus, abrazīvas vielas vai priekšmetus, balinātājus, augstspiediena tīrītājus un koncentrētus tīrīšanas līdzekļus.

Lūdzam ievērot iekšējā etiķetē attēlotās kopšanas norādes.

### Paredzētais izmantojums

Saulesargs ir paredzēts aizsardzībai no tiešā UV starojuma. Tas nav domāts, lai pasargātu no lietus vai sniega.

Saulesargs ir paredzēts izmantošanai vienīgi mājas apstākļos. Izmantojot komerciālos nolūkos, tiek zaudētas tiesības uz garantijas pakalpojumiem.

## Saulesarga uzstādīšana

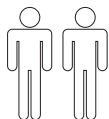
Kartona iepakojumā jūs atradīsiet:



Papildus jums vajadzēs:



8 betona plāksnes, katra  
50 × 50 × 4 cm



Ja nepieciešams, saulesarga apvalku var iegādāties specializētajā tirdzniecībā.

1. Samontējiet T veida statni (skatīt attēlu **A**).
2. Novietojiet T veida statni paredzētajā vietā un uzlieciet betona plāksnes (skatīt attēlu **B**).
3. Piemontējiet pie T veida statņa grozāmo disku **1**, izmantojot 4 no komplektam pievienotajām paplāksnēm **2** un garās skrūves **3** (skatīt attēlu **C**).
4. Kāta kāju **4** ar pārējām 4 komplektā pievienotajām paplāksnēm **2** un īsajām skrūvēm **5** pieskrūvējiet pie grozāmā diska **1** (skatīt attēlu **D**).
5. Pāri kāta kājai uzvelciet vāciņu **6**. Pievērsiet uzmanību izgriezumam!
6. Saulesarga kātu **8** uzbīdīet virsū kāta kājai un nostipriniet ar rievoto skrūvi **7** (skatīt attēlu **E**).
7. Kloķi **9** ievietojiet kloķa korpusā **10** (skatīt attēlu **F**).

Tagad saulesargs ir gatavots lietošanai.

## Saulesarga atvēršana levērojiet!

- Pirms atvēršanas pārliecinieties, ka saulesargs ir pietiekami stabils, tas ir, tiek izmantota atbilstoša pamatne.

1. Noņemiet lenti un aizsargapvalku, ja tāds ir.
2. Ar roku nedaudz atveriet saulesargu, tad grieziet kloķi **9** un atveriet saulesargu pilnā apmērā (skatīt attēlu **G**).

## Saulesarga noliekšana

- Lai mainītu saulesarga nolieces leņķi, iespiediet fiksatoru **11** rokturī un pārbīdīet rokturi uz augšu vai uz leju. Ļaujiet rokturim nofiksēties vēlamajā pozīcijā (skatīt attēlu **H**).

## Saulesarga grozīšana

- Lai pagrieztu saulesargu, ar kāju nospiediet fiksācijas sviru **12**. Tad grieziet saulesargu vēlamajā pozīcijā (skatīt attēlu **I**).

## Saulesarga pagriešana

1. Spiediet sviru **13** uz leju (skatīt attēlu **J**).
2. Ar roku pagrieziet saulesargu vēlamajā pozīcijā (skatīt attēlu **K**).
3. Atlaidiet sviru **13** (skatīt attēlu **L**).  
Kad saulesargs jūms ir atlaists, svira nofiksējas automātiski.

## Saulesarga aizvēršana levērojiet!

- Ja uznāk vējš, lietus vai sniegs, saulesargs ir jāaizver. Iespējamie bojājumi, kas var rasties šādās situācijās, ir izslēgti no garantijas pakalpojumiem.
- Aizverot saulesargu, var gadīties, ka pārsegs iesprūst starp spieķiem. Šādā gadījumā uzmanīgi velciet pārsegu starp spieķiem uz priekšu.
- Ikreiz aizveriet saulesargu, ja tas netiek izmantots.



1. Ja nepieciešams, pagrieziet saulesargu atpakaļ horizontālā līmenī (skatīt attēlu **M**).
2. Iespiediet fiksatoru **11** rokturī un bīdīet rokturi uz leju (skatīt attēlu **N**).
3. Ar kloķi **9** aizveriet saulesargu (skatīt attēlu **G**).
4. Ja pārsegs iesprūst starp spieķiem, uzmanīgi pavelciet pārsegu uz priekšu starp spieķiem (skatīt attēlu **O**).
5. Apjoziet saulesargu ar piestiprināto lenti, tad uzvelciet apvalku, ja tāds ir (skatīt attēlu **O** un **P**).

### Pārsega nomaiņa

Atkarībā no saulesarga noslodzes var būt lietderīgi nomainīt pārsegu. Jaunu pārsegu jūs varat iegādāties pie sava tirgotāja.

#### Active 370, Active 310 × 210

1. Noskrūvējiet saulesarga uzgali (skatīt attēlu **Q**).
2. Noņemiet aizsargvāciņu **14** no drošības skrūves **15** (skatīt attēlu **R**).
3. Ar 4. izmēra iekšējā sešstūra atslēgu izskrūvējiet drošības skrūvi **15** (skatīt attēlu **R**).
4. Noņemiet no pārsega **16** augšējo kārtu (Velcro aizdare). Tieši tāpat noņemiet apakšējo kārtu.
5. Atvienojiet pārsegu no spieķiem (skatīt attēlu **S**).
6. Rīkojoties pretējā secībā, uzvelciet jauno pārsegu.

#### Active 350 × 260

1. Noskrūvējiet saulesarga uzgali (skatīt attēlu **Q**).
2. Noņemiet aizsargvāciņu **14** no drošības skrūves **15** (skatīt attēlu **R**).
3. Ar 4. izmēra iekšējā sešstūra atslēgu izskrūvējiet drošības skrūvi **15** (skatīt attēlu **R**).
4. Noņemiet no pārsega **16** augšējo kārtu (Velcro aizdare). Tieši tāpat noņemiet apakšējo kārtu.

5. Atskrūvējiet skrūves **17**, izmantojot krustiņa skrūvgriezi (skatīt attēlu **T**).
6. Noņemiet pārsegu.
7. Rīkojoties pretējā secībā, uzvelciet jauno pārsegu (skatīt attēlu **U**).

## Kopšana un uzglabāšana

### Pārsega tīrīšana

#### Ievērojiet!

- Pārsegs nav piemērots mazgāšanai veļas mašīnā!
- Neizmantojiet veļas žāvētāju.
- Negludiniet.
- Nelietojiet agresīvus ķīmiskos tīrīšanas līdzekļus vai šķīdumus, šķīdumus, abrazīvas vielas vai priekšmetus, balinātājus, augstspiediena tīrītājus un koncentrētus tīrīšanas līdzekļus.
- Ievērojiet ražotāja norādes par dozēšanu, lietošanu un iedarbību.

- Pārsegu mazgājiet ar rokām 40 °C temperatūrā.

Pārsega tīrīšanai vislabāk izmantot mīkstu suku un nelielu daudzumu ziepju šķīduma.

### Saulesarga kāta kopšana

- Lai nodrošinātu, ka kustīgās detaļas slīd nevainojami, regulāri notīriet saulesarga kātu. Ja nepieciešams, apsmidziniet ar silikona vai teflona aerosolu.
- Regulāri pārbaudiet visas nesošās detaļas, piem., spieķus, skrūves u. c.
- Regulāri pārbaudiet, vai uz saulesarga kāta nav rūsas, un izlabojiet defektus. Tīrīšanai izmantojiet vienīgi nedaudz ziepju šķīduma.

### Saulesarga uzglabāšana

- Pirms ziemas sezonas demontējiet pilnīgi sausu saulesargu un uzglabājiet sausā, labi vēdināmā telpā.
- Demontējot saulesargu, noņemiet kloķi **9** un uzglabājiet to kopā ar saulesargu.

- Ja iespējams, uzglabājiet saulesargu vertikālā stāvoklī bez jebkādas slodzes.
- Sezonas sākumā pārlicinieties, vai visi komponenti un stiprinājuma detaļas ir drošas. Nelietojiet produktu, ja tas nav drošs.

## Garantija

Šīs preces garantijas termiņš ir 36 mēneši.

Ja šajā laikā tiek konstatēts kāds defekts, lūdzam vērsties pie tirgotāja. Lai viņš jums varētu ātrāk palīdzēt, saglabājiet pirkuma čeku un paziņojiet mums modeļa nosaukumu un artikula numuru.

Garantija neattiecas uz:

- normālu nodilumu un tekstilmateriāla krāsas izmaiņām;
- krāsojuma defektiem, kuru iemesls ir normāla nolietošanās;
- bojājumiem pēc paredzētajam mērķim neatbilstošas izmantošanas (piem., izmantots kā lietussargs);
- bojājumiem, kuru cēlonis ir vējš, par daudz pagriezts kloķis, saulesarga apgāšanās, spēcīga vilkšana aiz saulesarga spieķiem;
- bojājumiem pēc izstrādājuma konstrukcijas pārveidošanas.

## Serviss

Cienījamā kliente, godātais klient!

Lai gan mūsu izstrādājumi pirms izsniegšanas no rūpnīcas tiek rūpīgi pārbaudīti noslēguma kontrolē, var gadīties, ka kādreiz pietrūkst kādas piederumu detaļas vai kāda no detaļām ir bojāta transportēšanas laikā. Šādos gadījumos lūdzam vērsties mūsu uzticības dienestā, paziņojot modeļa nosaukumu un artikula numuru.

## Uzticības dienests

Jūs varat zvanīt mums

pirmdien–ceturtdien

no plkst. 8.00 līdz 16.00

piektdien

no plkst. 8.00 līdz 12.00

uz tālruņa numuru

Austrijā (07722) 63205-0

Vācijā (08571) 9122-0

Čehijā (0386) 301615

Polijā (0660) 460460

Slovēnijā (0615) 405673

Horvātijā (0615) 405673

Ungārijā +43 (0) 7722 63205-107

Krievijā (095) 6470389

## Adrese

doppler

E. Doppler & Co GmbH

Schloßstraße 24

A-5280 Braunau am Inn

[www.dopplerschirme.com](http://www.dopplerschirme.com)

## Tehniskie dati

### ACTIVE Pendelschirm 350 × 260

Artikula nr.:	469266
Balasts, kg, vismaz:	140
Kopējais augstums, cm*):	261
Augstums no zemes līdz saulesargam, cm*):	200
Izmēri, cm, apm.:	350 × 260
Svars, kg:	26,3
Impregnēts:	Jā

\*) Mērīts bez atbalsta pamatnes

### ACTIVE Pendelschirm 370

Artikula nr.:	446251
Balasts, vismaz kg:	140
Kopējais augstums, cm*):	278
Augstums no zemes līdz saulesargam, cm*):	210
Izmēri, cm, apm.:	370
Svars, kg:	27,9
Impregnēts:	Jā

\*) Mērīts bez atbalsta pamatnes

### ACTIVE Pendelschirm 310 × 210

Artikula nr.:	474273
Balasts, vismaz kg:	125
Kopējais augstums, cm*):	253
Augstums no zemes līdz saulesargam, cm*):	200
Izmēri, cm, apm.:	310 × 210
Svars, kg:	26,6
Impregnēts:	Jā

\*) Mērīts bez atbalsta pamatnes

Visi skaitļi ir aptuvenas vērtības. Saglabātas tiesības uz tehniskiem pārveidojumiem.

## ACTIVE Pendelschirm – Kokkupanemis- ja kasutusjuhend



Lugege see kokkupanemis- ja kasutusjuhend, eelkõige ohutusjuhised, täielikult ja hoolikalt läbi. Nende ohutusjuhiste eiramine võib põhjustada vigastusi või kahjustada päikesevarju. Hoidke kokkupanemis- ja kasutusjuhend hilisemaks kasutamiseks alles ja andke see alati kaasa, kui te päikesevarju kellelegi annate.

### Ohutuse tagamine



Järgige järgnevaid ohutusjuhiseid. Juhiste mittejärgimisest tulenevate kahjustuste eest tootja ei vastuta.

Kasutage päikesevarju ainult koos piisava lisaraskusega (vt tehnilisi andmeid). Paigutage päikesevari alati kindlale ja taselele pinnale.

Kasutage koos päikesevarjuga stabiilset alust.

Päikesevarju peab üles panema pädev täiskasvanud isik.

Päikesevarju avades ja sulgedes jälgige, et käed ei jääks kokku- ja lahtivoltimismehhanismi vahele.

Tugeva tuule või äikese korral sulgege päikesevari ja kinnitage takjapaelaga. Vastasel juhul võib see tormiga ümber paiskuda ja põhjustada vigastusi või ise kahjustada saada.

Kui te päikesevarju ei kasuta, sulgege see alati.

Mitte mingil tingimusel ei tohi päikesevarju läheduses või all süüdata lahtist tuld. Päikesevari võib süttida või saada lendlevate sädemete tõttu kahjustada. Hoidke päikesevari eemal tugevatest kuumusallikatest, nagu terrassi soojuskiirguritest, grillist jne. Päikesevari ei ole mänguasi. Laste sõrmed võivad selle vahele kinni jääda. Peale selle on päikesevari väga raske ja võib ümber kukkudes lapsi vigastada.

Päikesevarju risttugede külge ei tohi midagi riputada ega ise seal küljes rippuda. Päikesevari kaitseb teie nahka otsest UV-kiirgusest, kuid mitte peegelduva UV-kiirguse eest. Seetõttu kasutage lisaks kosmeetilist päikesekaitsevahendit. Päikesevarju üleliigse koormuse eest kaitsmiseks sulgege see vihma või lumesaaju korral ja kinnitage takjapaelaga. Varju katet ei tohi pesta pesumasinas, keemiliste vahenditega ega valgendada. Ärge kasutage tugevatoimelisi keemilisi puhastusvahendeid, lahusteid, küürimisaineid või -vahendeid, pleegitusaineid, kõrgsurvepesu ega tugevatoimelisi puhastusvahendeid.

Järgige katte külge õmmeldud sildil olevaid hooldusjuhiseid.

### Kasutusotstarve

Päikesevari on mõeldud kaitseks otsese UV-kiirguse eest. See ei ole ette nähtud kaitsma vihma ja lume eest.

Päikesevari on mõeldud ainult koduseks kasutamiseks. Garantii ei kehti ärilistel eesmärkidel kasutamisel.

### Varju ülespanek

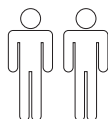
Pakendi sisu:



Lisaks vajate:



8 pesubetonplaati 50 × 50 × 4 cm



Päikesevarju kaitseümbrise saab vajadusel spetsialiseeritud kauplustest.

1. Paigaldage T-alus (vt pilt **A**).
2. Asetage T-alus ettenähtud kohta ja paigaldage pesubetonplaadid (vt pilt **B**).
3. Monteerige pöördketas **1** 4 kaasapan-  
dud alusseibi **2** ja pika kruviga **3** T-alu-  
sele (vt pilt **C**).
4. Kruvige varre jalg **4** 4 kaasapan-  
dud alusseibi **2** ja lühikese kruviga **5**  
pöördkettale **1** (vt pilt **D**).
5. Asetage kate **6** varre jalale. Jälgige  
süvendit!
6. Pange varju post **8** varre jalale ja kin-  
nitage rihvelkruviga **7** (vt pilt **E**).
7. Pange vänt **9** vändakorpuse **10** külge  
(vt pilt **F**).

Päikesevari on nüüd kasutusvalmis.

## Varju avamine

### Pange tähele!

- Enne avamist veenduge, et päikese-  
vari seisab piisavalt kindlalt, s.t et ka-  
sutatud on sobivat soklit.

1. Võtke ära kinnituspael ja olemasolu  
korral ka kaitsekate.
2. Avage vari kergelt käega, keerates  
seejuures vänta **9** ja avage päikese-  
vari lõpuni (vt pilt **G**).

## Varju kallutamine

- Päikesevarju kalde muutmiseks vaju-  
tage fiksaatorile **11** käepidemel ja lü-  
kake käepidet kas üles- või allapoole.  
Fikseerige käepide sobivas asen-  
dis (vt pilt **H**).

## Varju pööramine

- Päikesevarju pööramiseks vajutage  
jalaga fikseerimiskangile **12**. Seejärel  
pöörake päikesevari soovitud asen-  
disse (vt pilt **I**).

## Varju käänamine

1. Vajutage hoob **13** alla (vt pilt **J**).
2. Käänake päikesevari käsitsi soovitud  
asendisse (vt pilt **K**).
3. Vabastage hoob **13** (vt pilt **L**).  
Kui varjukatus vabastada, lukustub  
hoob ise.

## Varju sulgemine

### Pange tähele!

- Tuule, vihma- või lumesaju korral tu-  
leb päikesevari sulgeda. Kahjustused,  
mis vastasel juhul võivad kaasneda, ei  
kuulu garantii alla.
- Päikesevarju sulgemisel võib juhtuda,  
et kate jääb ribide vahele kinni. Sel ju-  
hul tõmmake kate ettevaatlikult ribide  
vahelt välja.
- Kui te päikesevarju ei kasuta, sulge-  
ge see alati.

1. Päikesevarju kallutamine tagasi hori-  
sontaalasendisse (vt pilt **M**).
2. Vajutage fiksaatorile **11** käepidemel  
ja lükake käepide allapoole (vt pilt **N**).
3. Sulgege päikesevari vänta **9** abil (vt  
pilt **G**).
4. Kui kate on ribide vahele kinni jäänud,  
tõmmake kate ettevaatlikult ribide va-  
helt välja (vt pilt **O**).
5. Siduge päikesevari kaasasoleva tak-  
japaelaga kokku, vajadusel katke  
kaitseümbrisega (vt pilt **O** ja **P**).

## Katte vahetamine

Kulunud kate on mõistlik välja vaheta-  
da. Uue katte saate tellida toote edasi-  
müüjalt.

## Active 370, Active 310 × 210

1. Keerake päikesevarju ots maha (vt  
pilt **Q**).
2. Eemaldage kinnituspoldi **15** kaitse-  
kork **14** (vt pilt **R**).

- Keerake kinnituspolt **15** 4 mm sisekuuskantvõtme abil lahti (vt pilt **R**).
- Tõmmake katte **16** ülemine osa ära (takjakinnitusena). Tõmmake alumine osa samuti ära.
- Võtke kate ribide küljest lahti (vt pilt **S**).
- Paigaldage uus kate vastupidises järjekorras toimides.

### Active 350 × 260

- Keerake päikesevarju ots maha (vt pilt **Q**).
- Eemaldage kinnituspoldi **15** kaitsekork **14** (vt pilt **R**).
- Keerake kinnituspolt **15** 4 mm sisekuuskantvõtme abil lahti (vt pilt **R**).
- Tõmmake katte **16** ülemine osa ära (takjakinnitusena). Tõmmake alumine osa samuti ära.
- Keerake kruvid **17** lahti, kasutades selleks ristpeaga kruvikeerajat (vt pilt **T**).
- Eemaldage kate.
- Paigaldage uus kate vastupidises järjekorras toimides (vt pilt **U**).

## Hooldus ja hoidmine

### Katte puhastamine

#### Pange tähele!

- Katet ei tohi pesta pesumasinas!
- Ärge kasutage pesukuivatit.
- Ärge triikige.
- Ärge kasutage tugevatoimelisi keemilisi puhastusvahendeid, lahusteid, küürimisaineid või -vahendeid, pleegitusaineid, kõrgsurvepesu ega tugevatoimelisi puhastusvahendeid.
- Järgige tootja doseerimis-, kasutus- ja pealekandmisjuhiseid.
- Peske katet käsipesuga 40 °C juures. Soovitame katet puhastada pehme harja ja vähese seebiveega.

### Varre hooldus

- Puhastage vart korrapäraselt, et tagada liikuvate osade veatu libisemine. Vajadusel pritsige silikoon- või teflo-naerosooliga.
- Kontrollige korrapäraselt kõiki kandvaid osi, nagu ribad, kruvid jne.
- Kontrollige korrapäraselt, et varrel ei oleks roostetanud kohti. Vajadusel pa-randage need. Puhastamiseks kasu-tage vähest seebivett.

### Varju hoiustamine

- Üle talve hoidmiseks pange päikese-vari täiesti kuivana kokku ja paiguta-ge see kuiva hästi ventileeritud ruumi.
- Eemaldage päikesevarju kokkupane-misel vänt **9** ja hoidke seda päikese-varju hoiukohas.
- Võimalusel hoiustage päikesevarju püstiselt ja ärge asetage sellele muid esemeid.
- Uue hooaja alguses veenduge, et kõik elemendid ja kinnitusdetailid on korras. Vastasel juhul ärge toodet kasutage.

## Garantii

Sellele tootele kehtib garantii 36 kuud. Kui selle aja jooksul tuvastate tootel defekti, pöörduge edasimüüja poole. Et saaksime teid kiiresti aidata, hoidke alles ostutšekk ja teatage meile mudeli nimi ja tootenumber.

#### Garantii alla ei kuulu:

- tekstiilkatte tavapärase kulumine ja värvimuutused;
- kattevarvi kahjustused, mis kaasnevad tavapärase kasutamisega;
- mitteotstarbekohasest kasutusest (nt kasutamine vihmavarjuna) tingitud kahjustused;
- tuulest, vända ülekeeramisest, päike-sevarju ümberkukumisest, varju var-raste tugevast tõmbamisest tingitud kahjustused;
- toote ehituses tehtud muudatustest tulenevad kahjustused.

## Klienditeenindus

Austatud klient

Kuigi meie tooteid kontrollitakse enne tarnimist veel kord üle, võib juhtuda, et mõni komponent puudub või saab mõni osa transpordi käigus kahjustada. Sellisel juhul helistage meie abitelefoni ja nimetage mudeli nimi ja tootenumber.

## Abitelefon

Abitelefoni saab helistada

E kuni N 8:00–16:00

R: 8:00–12:00

numbril

Austrias (07722) 63205-0

Saksamaal (08571) 9122-0

Tšehhis (0386) 301615

Poolas (0660) 460460

Sloveenias (0615) 405673

Horvaatias (0615) 405673

Ungaris +43 (0) 7722 63205-107

Venemaal (095) 6470389

## Address

doppler

E. Doppler & Co GmbH

Schloßstraße 24

A-5280 Braunau am Inn

www.dopplerschirme.com

## Tehnilised andmed

### ACTIVE Pendelschirm 350 × 260

Tootenr: 469266

Lisaraskus, kaaluga vähemalt (kg): 140

Kogukõrgus (cm)\*): 261

Kogukõrgus põrandast varjuni, cm\*): 200

Mõõdud (cm), u: 350 × 260

Kaal (kg): 26,3

Vihmakindel: jah

\*) Mõõdetud ilma aluseta

### ACTIVE Pendelschirm 370

Tootenr: 446251

Lisaraskus, kaaluga vähemalt (kg): 140

Kogukõrgus (cm)\*): 278

Kogukõrgus põrandast varjuni, cm\*): 210

Mõõdud (cm), u: 370

Kaal (kg): 27,9

Vihmakindel: jah

\*) Mõõdetud ilma aluseta

### ACTIVE Pendelschirm 310 × 210

Tootenr: 474273

Lisaraskus, kaaluga vähemalt (kg): 125

Kogukõrgus (cm)\*): 253

Kogukõrgus põrandast varjuni, cm\*): 200

Mõõdud (cm), u: 310 × 210

Kaal (kg): 26,6

Vihmakindel: jah

\*) Mõõdetud ilma aluseta

Kõik andmed on ligikaudsed. Võidakse teha tehnilisi muudatusi.

## ACTIVE Pendelschirm – Asennus- ja käyttöohjeet



Lue nämä asennus- ja käyttöohjeet, erityisesti turvallisuusohjeet, kokonaan ja huolellisesti läpi. Näiden turvaohjeiden huomiotta jättäminen voi johtaa loukkaantumisiin tai aurinkovarjon vaurioihin. Säilytä asennus- ja käyttöohjeet myöhempää käyttöä varten ja anna ne aina mukaan, kun luovutat aurinkovarjon edelleen.

### Turvallisuutesi hyväksi



Noudata seuraavia turvallisuusohjeita. Valmistaja ei vastaa vahingoista, jotka johtuvat ohjeiden noudattamatta jättämisestä.

Käytä aurinkovarjoa vain riittävän paino-  
lastin kanssa (ks. ”Tekniset tiedot”).

Aseta aurinkovarjo aina tukevalle ja ta-  
saiselle pinnalle.

Käytä aurinkovarjolle tukevaa jalkaa.

Ainoastaan pätevä aikuinen henkilö saa  
pystyttää aurinkovarjon.

Huolehdi aurinkovarjoa avatessasi ja sul-  
kiessasi, että sormesi eivät jää taittome-  
kanismin väliin.

Tuulen voimistuessa tai ukkosen lähesty-  
essä sulje aurinvarjo ja varmista se tar-  
ranauhalla. Muutoin varjo saattaa kaa-  
tua tuulenpuuskassa ja aiheuttaa vahin-  
koa tai vaurioitua.

Sulje aurinkovarjoa aina kun sitä ei käy-  
tetä.

Älä sytytä avotulta aurinkovarjon lähellä  
äläkä sen alla. Aurinkovarjo voi syttyä tu-  
leen tai vahingoittua kipinöistä. Pidä au-  
rinkovarjo loitolla voimakkaista lämmön-  
lähteistä, kuten terassilämmittimistä ja  
grilleistä.

Aurinkovarjo ei ole lasten leikkikalua. Las-  
ten sormet voivat jäädä puristuksiin. Au-  
rinkovarjo on lisäksi erittäin painava ja  
voi kaatuessaan loukata lapsia.

Älä ripusta mitään aurinkovarjon ruotei-  
siin tai tee peräti leuanvetoja.

Aurinkovarjo pystyy suojaamaan ihoasi  
suoralta UV-säteilyltä, mutta se ei suo-  
jaa heijastuvilta UV-säteiltä. Käytä siitä  
syystä lisäksi kosmeettisia auringonsuo-  
ja-aineita.

Jotta aurinkovarjo ei rasi turhaan, sul-  
je se vesi- ja lumisateella ja sido se kiin-  
ni tarranauhalla.

Kangas ei kestä konepesua, kemiallista  
pesua eikä valkaisua.

Älä käytä aggressiivisia kemiallisia puh-  
distusaineita tai nesteitä, liuoksia, han-  
kaavia aineita tai välineitä, valkaisuai-  
netta, painepesuria tai muita voimakkai-  
ta puhdistusaineita.

Noudata kankaaseen ommeltuja hoito-  
ohjeita.

### Käyttötarkoitus

Aurinkovarjo soveltuu suojaksi suoralta  
UV-säteilyltä. Sitä ei ole tarkoitettu suo-  
jaksi sateelta eikä lumelta.

Aurinkovarjo on tarkoitettu yksityiskäyt-  
töön. Takuu kumoutuu käytettäessä yri-  
tystoiminnassa.

### Varjon pystyttäminen

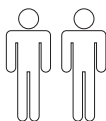
Toimitussisältö:



Lisäksi tarvitaan:



8 pesubetonilaattaa à  
50 × 50 × 4 cm



Aurinkovarjolle voi tarvittaessa hankkia  
suojaus erikoisliikkeestä.



1. Kokoa T-jalusta (katso kuva **A**).
2. Aseta T-jalusta haluamaasi paikkaan ja laita pesubetonilaatat paikalleen (katso kuva **B**).
3. Asenna kääntölaatta **1** T-jalustalle varjon mukana toimitetuilla 4 aluslaatatalla **2** ja pitkällä ruuvilla **3** (katso kuva **C**).
4. Kiinnitä maston alaputki **4** kääntölaattaan **1** varjon mukana samoin toimitetuilla 4 aluslaatatalla **2** ja lyhyillä ruuveilla **5** (katso kuva **D**).
5. Työnnä suojus **6** maston alaputken päälle. Huomaa syvennys!
6. Aseta varjon varsi **8** maston alaputkelle ja kiinnitä se pyälletyillä ruuvilla **7** (katso kuva **E**).
7. Työnnä kampi **9** kammien koteloon **10** (katso kuva **F**).

Aurinkovarjo on nyt käyttövalmis.

## Varjon avaaminen

### Huomaathan!

– Varmista ennen varjon avaamista, että varjolla on oikeanlainen jalusta, jotta saat pystytettyä varjon tukevasti.

1. Poista mahdollinen suojahuppu ja sidontanauha.
2. Avaa aurinkovarjoa hieman kädellä, kierrä samalla kampea **9** ja avaa varjo kireäksi (katso kuva **G**).

## Varjon kallistaminen

- Kun haluat muuttaa aurinkovarjon kallistuskulmaa, paina lukitusta **11** kädensijassa ja työnnä kädensija ylös tai alas. Anna kädensijan loksahdella paikalleen halutussa asennossa (katso kuva **H**).

## Varjon kääntäminen

- Kun haluat kiertää aurinkovarjoa, paina jalalla lukitusvipua **12**. Käännä aurinkovarjo haluttuun asentoon (katso kuva **I**).

## Varjon säätäminen nivelestä

1. Paina vipu **13** alas (katso kuva **J**).
2. Kallista varjo kädellä haluamaasi asentoon (katso kuva **K**).
3. Päästä irti vivusta **13** (katso kuva **L**). Kun päästät otteen varjosta, vipu lukkiutuu automaattisesti.

## Varjon sulkeminen

### Huomaathan!

- Sulje aurinkovarjo voimakkaan tuulen tai vesi- tai lumisateen uhatessa. Takuu ei kata vahinkoja, ellei tätä ohjetta noudateta.
- Aurinkovarjoa suljettaessa kangas saattaa jäädä ruoteiden väliin. Vedä kangas silloin varovasti ruoteiden välistä.
- Sulje aurinkovarjoa aina kun sitä ei käytetä.

1. Käännä varjo vaakasuoraan, jos se on kallistettuna (katso kuva **M**).
2. Paina lukitusta **11** kädensijassa ja työnnä kädensija alas (katso kuva **N**).
3. Sulje aurinkovarjo kammella **9** (katso kuva **G**).
4. Jos kangas on juuttunut ruoteiden väliin, irrota se varovasti vetäen (katso kuva **O**).
5. Kiinnitä aurinkovarjo siihen ommellulla nauhalla ja peitä se tarvittaessa suojahupulla (katso kuva **O** ja **P**).

## Kankaan vaihto

Kangas voidaan vaihtaa, jos se on kuluunut. Uuden kankaan voi hankkia varjon myyneestä liikkeestä.

### Active 370, Active 310 × 210

1. Irrota varjon kärki (katso kuva **Q**).
2. Irrota suojakansi **14** varmistusruuvis-ta **15** (katso kuva **R**).

3. Irrota varmistusruuvi **15** koon 4 kuusiokoloavaimella (katso kuva **R**).
4. Poista ylempi kangas **16** (tarrakiinnitys). Poista sitten myös alempi kangas.
5. Irrota kangas ruoteista (katso kuva **S**).
6. Kiinnitä uusi kangas päinvastaisessa järjestyksessä.

### Active 350 × 260

1. Irrota varjon kärki (katso kuva **Q**).
2. Irrota suojakansi **14** varmistusruuvi-  
ta **15** (katso kuva **R**).
3. Irrota varmistusruuvi **15** koon 4 kuusiokoloavaimella (katso kuva **R**).
4. Poista ylempi kangas **16** (tarrakiinnitys). Poista sitten myös alempi kangas.
5. Löysää ruuveja **17** ristipääruuvitaltalla (katso kuva **T**).
6. Irrota kangas.
7. Kiinnitä uusi kangas päinvastaisessa järjestyksessä (katso kuva **U**).

## Kunnossapito + säilytys

### Kankaan puhdistus

#### Huomaathan!

- Kangas ei kestä konepesua!
- Älä käytä kuivausrumpua.
- Älä silitä.
- Älä käytä aggressiivisiä kemiallisia puhdistusaineita tai nesteitä, liuoksia, hankaavia aineita tai välineitä, valkaisuainetta, painepesuria tai muita voimakkaita puhdistusaineita.
- Noudata pesuaineen valmistajan ohjeita annostelun, käyttötavan ja vaikutuksen suhteen.
- Pese kangas käsin 40 °C:ssa. Käytä päällyskankaan puhdistamiseen mieluiten pehmeää harjaa ja vähän saippualiuosta.

### Varjon varren kunnossapito

- Puhdista varjon varsi säännöllisesti, jotta osien liikkuvuus ei kärsi. Käytä tarvittaessa silikoni- tai teflonsuihketta.
- Tarkista säännöllisesti kaikki kantavat osat, kuten ruoteet ja ruuvit.
- Tarkasta varjon varsi säännöllisesti. Jos siinä on ruostetta, poista se. Käytä puhdistamiseen hieman saippualiuosta.

### Varjon säilytys

- Pura aurinkovarjo talvisäilytystä varten täysin kuivana ja säilytä sitä kuivassa ja hyvin ilmastoidussa tilassa.
- Irrota kampi **9** aurinkovarjoa purettaessa ja säilytä se aurinkovarjon säilytyspaikassa.
- Säilytä aurinkovarjoa mahdollisuuksien mukaan pystyssä niin, että siihen ei kohdistu kuormitusta.
- Varmista kauden alussa, että kaikki komponentit ja kiinnitysosat ovat kunnossa. Älä käytä tuotetta, jos olet epävarma.

### Takuu

Tällä tuotteella on 36 kuukauden takuu. Jos tuotteessa ilmenee tänä aikana vikaa, ota yhteys sen myyjään. Palvelu on nopeampaa, kun säilytät ostokuitin ja mainitset tuotteen mallin ja tuotenumeron.

#### Takuun piiriin ei kuulu:

- tekstiilipäälläyksen normaali kuluminen ja värimuutokset;
- maalivauriot, jotka johtuvat normaalista kulumisesta;
- tarkoituksen vastaisesta käytöstä syntyneet vahingot (esim. sadesuojana);
- vauriot, joiden aiheuttajana on tuuli, kammen kiertäminen liian pitkälle, aurinkovarjon kaatuminen tai voimakas vetäminen sen ruoteista;
- Vahingot, jotka johtuvat tuotteeseen tehdyistä rakenteellisista muutoksista.

## Asiakaspalvelu

Hyvä asiakas,

Vaikka tuotteemme tarkastetaan ennen lähetystä huolella, voi sattua, että jokin osa puuttuu tai on vaurioitunut kuljetuksessa. Soita silloin palvelunumeroomme. Valmistaudu kertomaan varjon malli ja tuotenumero.

## Palvelunumerot

Palvelemme

maanantaista torstaihin

Pe klo 8.00–16.00  
Pe klo 8.00–12.00

puhelinnumerossa

Itävalta (07722) 63205 -0  
Saksa (08571) 9122-0  
Tšekki (0386) 301615  
Puola (0660) 460460  
Slovenia (0615) 405673  
Kroatia (0615) 405673  
Unkari +43 (0) 7722 63205-107  
Venäjä (095) 6470389

## Osoite

doppler

E. Doppler & Co GmbH

Schloßstraße 24

A-5280 Braunau am Inn

www.dopplerschirme.com

## Tekniset tiedot

### ACTIVE Pendelschirm 350 × 260

Tuotenumero: 469266  
Jalustan tarvittava paino, vähint. kg: 140  
Kokonaiskorkeus, cm\*): 261  
Varjon alle jäävä korkeus, cm\*): 200  
Mitat, cm, n.: 350 × 260  
Paino, kg: 26,3  
Vettähylikivä: kyllä

\*) Mitattu ilman jalustaa

### ACTIVE Pendelschirm 370

Tuotenumero: 446251  
Jalustan tarvittava paino, vähint. kg: 140  
Kokonaiskorkeus, cm\*): 278  
Varjon alle jäävä korkeus, cm\*): 210  
Mitat, cm, n.: 370  
Paino, kg: 27,9  
Vettähylikivä: kyllä

\*) Mitattu ilman jalustaa

### ACTIVE Pendelschirm 310 × 210

Tuotenumero: 474273  
Jalustan tarvittava paino, vähint. kg: 125  
Kokonaiskorkeus, cm\*): 253  
Varjon alle jäävä korkeus, cm\*): 200  
Mitat, cm, n.: 310 × 210  
Paino, kg: 26,6  
Vettähylikivä: kyllä

\*) Mitattu ilman jalustaa

Kaikki arvot ovat likimääräisiä. Oikeus teknisiin muutoksiin pidätetään.

## ACTIVE Pendelschirm – Szerelési és használati útmutató



Alaposan és figyelmesen olvassa el a szerelési és használati útmutatót, különösen annak biztonsági utasításait. A biztonsági utasítások ignorálása balesetekhez vagy a napernyő károsodásához vezethet. Őrizze meg a szerelési és használati útmutatót, hogy azt szükség esetén később is használhassa referenciaként. Ha a napernyőt továbbadja, akkor adja át vele a szerelési és használati útmutatót is.

### Az Ön biztonsága



Kérjük, tartsa be a következő biztonsági utasításokat. Az utasítások figyelmen kívül hagyása miatt felmerült károkért a gyártó nem vállal felelősséget.

A napernyőt csak megfelelő ballasztal használja (lásd „Műszaki adatok”).

A napernyőt mindig stabil és vízszintes talajon állítsa fel.

A napernyőhöz mindig stabil lábat használjon.

A napernyőt kompetens felnőtteknek kell felállítania.

A napernyő kinyitásakor és becsukásakor figyeljen arra, hogy kezeit a zárómechanika ne csípjé be.

Ha szél vagy vihar közeledik, akkor a napernyőt csukja össze, és a tépőzáras szalaggal rögzítse. Különben a heves szélroham belekaphat és elragadhatja, ami a termékben és más tárgyokban is károkat okozhat.

Ha nem használja a napernyőt, akkor azt mindig csukja össze.

Soha ne használjon nyílt lángot a napernyő alatt vagy annak közelében. A napernyő lángra kaphat, vagy azt a szikrák tönkre tehetik. Tartsa a napernyőt távol a hőforrásoktól, pl. a terasz hőszugárzójától, a grilltől stb.

A napernyő nem gyerekjáték. Azzal a gyerekek becsíphetik az ujjukat. A napernyő meglehetősen nehéz a gyermeknek, így az a felborulásakor balesetet okozhat.

A napernyő keresztrúdjaira ne akasszon semmit, illetve ne végezzen rajtuk torna gyakorlatokat (felhúzódzkodásokat).

A napernyő megvédeheti a bőrét a közvetlen, de nem a szórt UV sugaraktól. Így használjon a sugarak ellen naptejet is.

A napernyőt védje a jelentős igénybevétel ellen, esőben és hóban csukja azt össze, és a tépőzáras szalaggal biztosítsa.

A huzat nem alkalmas mosógépben történő mosásra, kémiai tisztításra vagy fehérítésre.

A tisztításához ne használjon agresszív vegyszereket, folyadékokat, oldatokat, dörzshatású anyagokat vagy szereket, fehérítőt, nagynyomású tisztítót és erős súrolószereket.

Kérjük, kövesse a termékbe varrt ápolási útmutatót.

### Rendeltetésszerű használat

A napernyő a közvetlen UV sugaraktól véd. Az rendeltetése alapján nem nyújt védelmet az eső és a hó ellen.

A napernyőt privát használatra terveztük. Bármely kereskedelmi célra való használata érvényteleníti a garanciát.

## Az ernyő felállítása

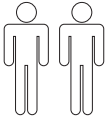
A dobozban az alábbiak találhatók:



Ezen kívül szükséges még:



8 betonlap, méretek:  
50 × 50 × 4 cm



A napernyőhöz védőhuzatot a forgalmazótól szerezhet be - ha szükséges lenne rá.

1. T-állvány szerelése (lásd **A** ábra).
2. A T-állványt tegye a kiszemelt helyre, és fektesse le a betonlapokat (lásd **B** ábra).
3. A forgótányért **1** rögzítse a 4 alátéttel **2** és a hosszú csavarokkal **3** a T-állványhoz (lásd **C** ábra).
4. Az állványlábát **4** rögzítse a 4 mellékelt alátéttel **2** és a rövid csavarokkal **5** a forgótányérhez **1** (lásd **D** ábra).
5. Tegye fel a kupakot **6** az állványlábra. Figyeljen a kivágásra!
6. Az ernyőrudat **8** tegye az állványba és rögzítse azt a recézett fejű csavarral **7** (lásd **E** ábra).
7. A tekerőkart **9** helyezze a tekerőkar házára **10** (lásd **F** ábra).

A napernyő ezzel készen áll a használatra.

## Az ernyő kinyitása

### Kérjük, vegye figyelembe!

– Felnyitás előtt győződjön meg a napernyő stabilitásáról, azaz a megfelelő talapzat használatáról.

1. Vegye le a szalagot és adott esetben a védőhuzatot.
2. A napernyőt nyissa ki kissé kézzel, közben tekerje a tekerőkart **9** és a napernyőt feszítse ki teljesen (lásd **G** ábra).

## Az ernyő megdöntése

- A napernyő dőlésszögének módosításához nyomja a reteszt **11** a fogantyúba és fogantyút tolja felfelé vagy lefelé. A fogantyút rögzítse tetszőleges pozícióban (lásd **H** ábra).

## Az ernyő forgatása

- A napernyő forgatásához a lábával nyomja le a reteszkart **12**. Forgassa a napernyőt a kívánt pozícióba (lásd **I** ábra).

## Az ernyő döntése

1. Nyomja a kart **13** lefelé (lásd **J** ábra).
2. Döntse a napernyőt kézzel a kívánt pozícióba (lásd **K** ábra).
3. Engedje el a kart **13** (lásd **L** ábra). Ha az ernyő tetejét elengedi, akkor a kar magától a helyére kerül.

## Az ernyő becsukása

### Kérjük, vegye figyelembe!

- Ha erős szél, eső vagy havazás közeleg, akkor csukja be a napernyőt. Az utasítás ignorálása miatt keletkezett károokra a garancia nem vonatkozik.
- A napernyő összecsukásakor a huzat beakadhat a támasztórudak közé. Ebben az esetben óvatosan húzza ki a huzatot a támasztórudak közül.
- Ha nem használja a napernyőt, akkor azt mindig csukja össze.

1. Szükség esetén állítsa a napernyőt függőlegesen (lásd **M** ábra).
2. A fogantyúban található reteszt **11** nyomja a fogantyúba és a fogantyút tolja lefelé (lásd **N** ábra).
3. Csukja be a napernyőt a tekerőkar **9** segítségével (lásd **G** ábra).
4. Ha a huzat becsípődik a támasztórudak közé, akkor óvatosan húzza ki a támasztórudak közül (lásd **O** ábra).
5. A napernyő tetejét a mellékelt szalaggal kösse össze, majd szükség esetén helyezze fel a védőhuzatot (lásd **O** és **P** ábra).

## A huzat cseréje

Az igénybevétel függvényében cserélje a huzatot. Új huzatot a forgalmazótól szerezhet be.

### Active 370, Active 310 × 210

1. Csavarja le az ernyő hegyét (lásd **Q** ábra).
2. Vegye le a védőkupakot **14** a biztosítócsavarról **15** (lásd **R** ábra).
3. A biztosítócsavart **15** lazítsa meg egy 4-es imbuszkulcs használatával (lásd **R** ábra).
4. Húzza le a huzat **16** felső rétegét (tépőzáras). Húzza le az alsó réteget is.
5. Húzza le a huzatot a támasztórudakról (lásd **S** ábra).
6. Az új huzatot fordított sorrendben húzza fel ismét.

### Active 350 × 260

1. Csavarja le az ernyő hegyét (lásd **Q** ábra).
2. Vegye le a védőkupakot **14** a biztosítócsavarról **15** (lásd **R** ábra).
3. A biztosítócsavart **15** lazítsa meg egy 4-es imbuszkulcs használatával (lásd **R** ábra).
4. Húzza le a huzat **16** felső rétegét (tépőzáras). Húzza le az alsó réteget is.
5. Lazítsa meg a csavarokat **17** philips csavarhúzó segítségével (lásd **T** ábra).
6. Vegye le a huzatot.
7. Az új huzatot fordított sorrendben húzza fel ismét (lásd **U** ábra).

## Ápolás és tárolás

### Huzat tisztítása

#### Kérjük, vegye figyelembe!

- A huzat nem mosható géppel!
- Ne használjon hozzá ruhaszáritó gépet.
- Ne vasalja.
- A tisztításához ne használjon agresszív vegyszereket, folyadékokat, oldatokat, dörzshatású anyagokat vagy szereket, fehérítőt, nagynyomású tisztítót és erős súrolószereket.
- Tartsa be a gyártó adagolási, használati és kezelési utasításait.
- A huzatot kézzel mossa, 40 °C-on. A huzat tisztításához leginkább puha kefével és szappanos vizet használjon.

### Az ernyőrúd ápolása

- Az ernyőrudat rendszeresen tisztítsa, hogy a mozgó alkatrészek megfelelően csússzanak. Szükség esetén fújja be csúszást segítő szilikonos vagy teflonos sprayvel.
- Rendszeresen ellenőrizzen minden teher tartó részt (támasztórudakat, csavarokat stb.).
- Rendszeresen ellenőrizze, hogy nincs-e rozsdás az ernyőrúdon, és szükség esetén kezelje az adott területet. A tisztításához használjon egy kevés szappanos oldatot.

### Az ernyő tárolása

- A napernyőt teljesen száraz állapotban szerelje szét, és azt a téli időszakban száraz, jól szellőző helyiségben tárolja.
- A napernyő szétszerelésekor távolítsa el a tekerőkart **9** és tárolja a napernyő mellett.
- Amennyiben lehet, helyezze a napernyőt függőleges állásba, terhelés nélkül.
- A szezon kezdete előtt győződjön meg arról, hogy minden alkatrész és rögzítőelem a helyén és biztonságosan rögzítve van-e. Ne használja a terméket, ha nem biztos a biztonságos használatában.

### Garancia

A termékre vonatkozó garancia időtartama 36 hónap.

Ha ezen időtartam alatt hiba jelentkezik, akkor kérjük, forduljon a forgalmazóhoz. A gyors ügyintézés érdekében őrizze meg a vásárlást igazoló nyugtát és adja meg a modell nevét és a cikkszámot.

A garancia a következőkre nem vonatkozik:

- normál mértékű kopás és a textilszövet színváltozásai;
- azok a festési hibák, amelyek a normális elhasználódásra vezethetők vissza;
- rendeltetésellenes használatból eredő károk (pl. esernyőként való használat);
- a szél erejéből, a tekerőkar túlterheléséből, a napernyő felborulásából vagy az ernyő támasztórúdjaik erős meghúzásából eredő károk;
- a termék szerkezeti átalakításából eredő károk.

## Szerviz

Kedves Vásárlónk!

Annak ellenére, hogy a terméket a kiszállítás előtt ellenőriztük, esetenként előfordulhat, hogy annak valamely tartozéka/alkatrésze hiányzik vagy az a szállítás során megsérült. Ilyen esetben kérjük, forduljon vevőszolgálatunkhoz, és adja meg a modell nevét és cikkszámát.

## Forró drót

Elérhet bennünket

hétfőtől csütörtökig: 8.00-tól 16.00 óráig  
pénteken: 08.00-tól 13.00 óráig

a következő telefonszámon

Ausztriában (07722) 63205 -0

Németországban (08571) 9122-0

Csehországban (0386) 301615

Lengyelországban (0660) 460460

Szlovéniában (0615) 405673

Horvátországban (0615) 405673

Magyarországon

+43 (0) 7722 63205-107

Oroszországban (095) 6470389

## Cím

doppler

E. Doppler & Co GmbH

Schloßstraße 24

A-5280 Braunau am Inn

www.dopplerschirme.com

## Műszaki adatok

### ACTIVE Pendelschirm 350 × 260

Cikkszám:	469266
Nehezék, min. kg-ban:	140
Magasság cm-ben, teljes*):	261
Magasság, talaj-ernyő, cm-ben*):	200
Méret cm-ben kb.:	350 × 260
Súly, kg-ban:	26,3
Esőálló:	Igen

\*) Talp nélkül mérve

### ACTIVE Pendelschirm 370

Cikkszám:	446251
Nehezék, min. kg-ban:	140
Magasság cm-ben, teljes*):	278
Magasság, talaj-ernyő, cm-ben*):	210
Méret cm-ben kb.:	370
Súly, kg-ban:	27,9
Esőálló:	Igen

\*) Talp nélkül mérve

### ACTIVE Pendelschirm 310 × 210

Cikkszám:	474273
Nehezék, min. kg-ban:	125
Magasság cm-ben, teljes*):	253
Magasság, talaj-ernyő, cm-ben*):	200
Méret cm-ben kb.:	310 × 210
Súly, kg-ban:	26,6
Esőálló:	Igen

\*) Talp nélkül mérve

Minden megadott adat közelítőleges érték. A műszaki változtatások jogát fenntartjuk.



## ACTIVE Pendelschirm – Kurulum ve kullanım kılavuzunu



Bu kurulum ve kullanma kılavuzunu, özellikle güvenlik uyarılarını eksiksiz ve dikkatli bir şekilde okuyun. Bu güvenlik uyarılarına uyulmadığı takdirde yaralanmalar veya güneş şemsiyesinde hasar meydana gelebilir. Kurulum ve kullanım kılavuzunu daha sonradan okumak için saklayın ve güneş şemsiyesini üçüncü şahıslara vermeniz durumunda da kılavuzu daima beraberinde teslim edin.

### Güvenliğiniz



Lütfen aşağıdaki güvenlik uyarılarına dikkat edin. Yanlış kullanım nedeniyle oluşacak zararlardan firmamız sorumlu değildir.

değildir.

Güneş şemsiyesini yalnızca yeterli ağırlık varken kullanın (bkz. "Teknik bilgiler"). Güneş şemsiyesini daima sabit ve düz bir zemin üzerine koyun.

Güneş şemsiyesi için sabit bir ayak kullanın.

Güneş şemsiyesi yetkili, yetişkin bir kişi tarafından kurulmalıdır.

Güneş şemsiyesini açıp kapatırken ellerinizin katlama mekanizması arasına sıkışmamasına dikkat edin.

Rüzgar veya fırtına çıktığında güneş şemsiyesini kapatın ve cırt cırtlı bant ile emniyete alın. Aksi halde, ani bir rüzgar ile yıkılabilir veya ters dönebilir ve hasara sebep olabilir.

Güneş şemsiyesini kullanmadığınız zamanlar daima kapalı tutun.

Güneş şemsiyesinin yakınında veya altında asla açık ateş yakmayın. Güneş şemsiyesi ateş alabilir veya kıvılcımlar nedeniyle zarar görebilir. Güneş şemsiyesini ısıtıcı, mangal gibi ısı kaynaklarının yakınında bulundurmuyunuz.

Güneş şemsiyesi oyuncak değildir. Ço-

cukların parmakları sıkışabilir. Ayrıca güneş şemsiyesi yüksek bir ağırlığa sahiptir ve devrildiğinde çocuklar yaralanabilir. Güneş şemsiyesinin çapraz mesnetlerine asılmayın, direkleri çekmeyin ya da bu direklerle oynamayın.

Güneş şemsiyesi cildinizi doğrudan UV ışınlarından korur; ancak yansyan UV ışınlarından korumaz. Bu nedenle, şemsiyeyi kozmetik ürünlerine ilave olarak kullanın.

Güneş şemsiyesini aşırı yüke maruz kalmaktan korumak için yağmurda veya karda kapatın ve bir cırt cırtlı bant ile emniyete alın.

Kılıf çamaşır makinesinde yıkama, kimyasal maddelerle temizleme veya ağartma işlemleri için uygun değildir.

Aşındırıcı kimyasal temizleyiciler veya sıvılar, çözeltiler, yıpratıcı maddeler veya nesnelere, ağartıcılar, yüksek basınçlı temizleyiciler ve güçlü temizleme maddeleri kullanmayın.

Lütfen içine dikilmiş olan koruyucu bakım açıklamalarını dikkate alın.

### Kullanım amacı

Güneş şemsiyesi doğrudan UV ışınlarına karşı koruma sağlamak üzere tasarlanmıştır. Yağmurdan veya kardan koruma amacıyla tasarlanmamıştır.

Güneş şemsiyesi sadece şahsi kullanım için tasarlanmıştır. Ticari amaçla kullanıldığında garanti hakkı silinir.

## Şemsiyenin kurulumu

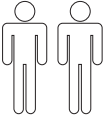
Karton içerisinde bulacaklarınız:



Ayrıca ihtiyacınız olanlar:



8 taş beton parke, her biri 50 × 50 × 4 cm



Güneş şemsiyesi için koruyucu bir kılıf gerektiğinde satıcıdan temin edilebilir.

1. T şeklindeki ayaklığı monte edin (bkz. resim A).
2. T şeklindeki ayaklığı öngörülen yere dikin ve taş beton parkeleri yerleştirin (bkz. resim B).
3. Döner tablayı 1 teslimat kapsamında ki 4 altlıkla 2 ve uzun vidalarla 3 şeklindeki ayaklığın üzerine monte edin (bkz. resim C).
4. Direk ayağını 4 teslimat kapsamındaki diğer 4 altlıkla 2 ve kısa vidalarla 5 döner tablaya 1 vidalayın (bkz. resim D).
5. Kapağı 6 direk ayağının üstüne yerleştirin. Deliklere dikkat edin!
6. Şemsiye direğini 8 direk ayağının üstüne geçirin ve tırtıllı civatalar 7 ile sabitleyin (bkz. resim E).
7. Kolu 9 kol mahfazasına 10 takın (bkz. resim F).

Güneş şemsiyesi artık kullanıma hazırdır.

## Şemsiyenin açılması

**Lütfen dikkate alın!**

– Açmadan önce, güneş şemsiyesinin güvenli bir duruşa sahip olduğundan, yani doğru kaidenin kullanıldığından emin olun.

1. Bandı ve gerekirse koruyucu kılıfı çıkarın.
2. Güneş şemsiyesini elinizle hafifçe açın, bu esnada kolu 9 döndürün ve güneş şemsiyesini tamamen gerdirin (bkz. resim G).

## Şemsiyeyi eğimli hale getirme

- Güneş şemsiyesinin eğimini değiştirmek için el tutamağındaki kilitlemeye 11 basın ve el tutamağını yukarıya veya aşağıya doğru çevirin. El tutamağının İstenilen pozisyona girmesini sağlayın (bkz. resim H).

## Şemsiyenin döndürülmesi

- Güneş şemsiyesini döndürmek için ayağınızla kilitleme koluna 12 basın. Ardından güneş şemsiyesini istediğiniz konuma döndürün (bkz. resim I).

## Şemsiyenin çevrilmesi

1. Manivelayı 13 aşağıya bastırın (bkz. resim J).
2. Güneş şemsiyesini elinizle istediğiniz konuma doğru çevirin (bkz. resim K).
3. Manivelayı 13 bırakın (bkz. resim L). Şemsiye çatısı bırakılırsa, manivela kendiliğinden içeri girer.

## Şemsiyenin kapatılması

### Lütfen dikkate alın!

- Güçlü rüzgarlı havalarda, yağmur veya kar yağarken güneş şemsiyesini kapatmanız gerekmektedir. Aksi halde hasar meydana gelebilir ve bu durumda garanti geçerliliğini yitirir.
  - Güneş şemsiyesini kapatırken, kılıf saplamaların arasına sıkışabilir. Bu durumda lütfen kılıfı dikkatlice saplamaların arasından çıkartın.
  - Güneş şemsiyesini kullanmadığınız zamanlar daima kapalı tutun.
1. Güneş şemsiyesini gerekirse yatak pozisyona geri döndürün (bkz. resim **M**).
  2. El tutamağındaki kilide **11** basın ve el tutamağını aşağıya doğru itin (bkz. resim **N**).
  3. Güneş şemsiyesini kolun **9** yardımcıyla kapatın (bkz. resim **G**).
  4. Kılıf kolların arasında sıkışmışsa, kılıfı dikkatlice saplamaların arasından çıkartın (bkz. resim **O**).
  5. Güneş şemsiyesini üzerindeki bant ile bağlayın ve ardından gerekirse koruyucu kılıfla örtün (bkz. resim **O** ve **P**).

## Kılıfın değiştirilmesi

İhtiyaca göre kılıfın değiştirilmesi makul olabilir. Yeni bir kılıfı satıcınızdan temin edebilirsiniz.

### Active 370, Active 310 × 210

1. Şemsiye ucunu çıkarın (bkz. resim **Q**).
2. Koruyucu kapağı **14** emniyet civatasından **15** çıkartın (bkz. resim **R**).
3. Emniyet civatasını **15** teslimat kapsamındaki 4 numara allen anahtar ile çözüün (bkz. resim **R**).
4. Kılıfın **16** üst kısmını çıkartın (cırt cırt bant). Alt kısmını da aynı şekilde çıkartın.
5. Kılıfı saplamalardan çekerek çıkarın (bkz. resim **S**).
6. Yeni kılıfı tekrar üzerine geçirmek için bu adımlara sondan başlayın.

### Active 350 × 260

1. Şemsiye ucunu çıkarın (bkz. resim **Q**).
2. Koruyucu kapağı **14** emniyet civatasından **15** çıkartın (bkz. resim **R**).
3. Emniyet civatasını **15** teslimat kapsamındaki 4 numara allen anahtar ile çözüün (bkz. resim **R**).
4. Kılıfın **16** üst kısmını çıkartın (cırt cırt bant). Alt kısmını da aynı şekilde çıkartın.
5. Vidaları **17** bir yıldız tornavida kullanarak gevşetin (bkz. resim **T**).
6. Kılıfı çıkartın.
7. Yeni kılıfı tekrar üzerine geçirmek için bu adımlara sondan başlayın (bkz. resim **U**).

## Bakım + Depolama

### Kılıfın temizlenmesi

#### Lütfen dikkate alın!

- Kılıf makinede yıkanmamalıdır!
- Kurutucu kullanmayın.
- Ütülemeyin.
- Aşındırıcı kimyasal temizleyiciler veya sıvılar, çözeltiler, yıpratıcı maddeler veya nesnelere, ağartıcılar, yüksek basınçlı temizleyiciler ve güçlü temizleme maddeleri kullanmayın.
- İmalatçının dozaj, kullanım ve bekleme talimatlarına uyun.
- Kılıfı elde 40 °C'de yıkayın.  
En iyi sonucu almak için, kılıfın temizliği için yumuşak bir fırça ile biraz sabunlu su kullanın.

### Şemsiye direğinin bakımı

- Hareketli parçaların kusursuz şekilde kaymasını sağlamak için şemsiye direğini düzenli aralıklarla temizleyiniz. Gerekirse, silikon veya teflon yağlayıcı püskürtün.
- Saplamalar, vidalar vb. gibi tüm yapısal parçalar düzenli olarak kontrol edilmelidir.
- Şemsiye direğini düzenli olarak paslanan yerler bakımından kontrol edin ve gerekirse bunları giderin. Temizleme için sadece biraz sabunlu su kullanın.

## Şemsiyenin depolanması

- Güneş şemsiyenizi kışın korumak için tamamen kuru haldeyken sökünü ve kuru, iyi havalandırılmış bir mekanda muhafaza edin.
- Güneş şemsiyesini sökerken kolu 90° çıkartın ve güneş şemsiyesini depolayacağınız yerde muhafaza edin.
- Güneş şemsiyesini mümkünse dikey konumda ve şemsiyenin üstünde yük olmadan depolayın.
- Sezon başlangıcında, tüm bileşenlerin ve sabitleme parçalarının emniyetli olduğuna emin olun. Emin değilseniz ürünü kullanmayın.

## Garanti

Bu ürünün garanti süresi 36 aydır.

Bu zaman dilimi içerisinde bir arıza tespit edecek olursanız lütfen satıcıyı arayın. Size hemen yardımcı olabilmesi için satın alma belgesini saklayın ve ürün numarasını ve model ismini bildirin.

Şu durumlar garanti dışıdır:

- normal aşınma ve kumaş kaplamanın renk değişmesi;
- normal eskimeden kaynaklanan boya hasarları;
- kurallara uygun olmayan kullanım nedeniyle hasarlar (örneğin yağmurdan korunmak için);
- rüzgar, kolun fazla çevrilmesi, güneş şemsiyesinin devrilmesi, şemsiye kolundan kuvvetli çekme nedeniyle hasarlar;
- üründe yapısal değişiklikler nedeniyle hasarlar.

## Servis

Değerli müşteriler,  
Ürünlerimizi göndermeden önce iyice kontrol ettiğimiz halde yine de bazen aksesuarlar eksik olabilir veya parçalar nakil sırasında zarar görebilir. Bu durumda destek hattımızı arayarak bize model adını ve ürün numarasını bildiriniz.

## Destek Hattı

Bize ulaşın

Pzt. - Per. saat 8:00 – 16:00

Cuma günleri saat 8:00 – 12:00

Telefon numaralarımız

Avusturya (07722) 63205-0

Almanya (08571) 9122-0

Çek Cumhuriyeti (0386) 301615

Polonya (0660) 460460

Slovenya (0615) 405673

Hırvatistan (0615) 405673

Macaristan +43 (0) 7722 63205-107

Rusya (095) 6470389

## Adres

doppler

E. Doppler & Co GmbH

Schloßstraße 24

A-5280 Braunau am Inn

www.dopplerschirme.com

## Teknik bilgiler

### ACTIVE Pendelschirm 350 × 260

Ürün no.:	469266
Dengeleme ağırlığı, asgari kg:	140
Toplam yükseklik, cm*):	261
Zemin şemsiye mesafesi, cm*):	200
Ebatlar, cm, yakl.:	350 × 260
Ağırlık, kg:	26,3
Yağmur tutmaz:	Evet

\*) Kadesiz ölçülmüştür

### ACTIVE Pendelschirm 370

Ürün no.:	446251
Dengeleme ağırlığı, asgari kg:	140
Toplam yükseklik, cm*):	278
Zemin şemsiye mesafesi, cm*):	210
Ebatlar, cm, yakl.:	370
Ağırlık, kg:	27,9
Yağmur tutmaz:	Evet

\*) Kadesiz ölçülmüştür

### ACTIVE Pendelschirm 310 × 210

Ürün no.:	474273
Dengeleme ağırlığı, asgari kg:	125
Toplam yükseklik, cm*):	253
Zemin şemsiye mesafesi, cm*):	200
Ebatlar, cm, yakl.:	310 × 210
Ağırlık, kg:	26,6
Yağmur tutmaz:	Evet

\*) Kadesiz ölçülmüştür

Bu değerler yaklaşık değerlerdir. Teknik değişiklikler saklıdır.





doppler  
E. Doppler & Co GmbH  
Schloßstraße 24  
A-5280 Braunau am Inn  
[www.dopplerschirme.com](http://www.dopplerschirme.com)