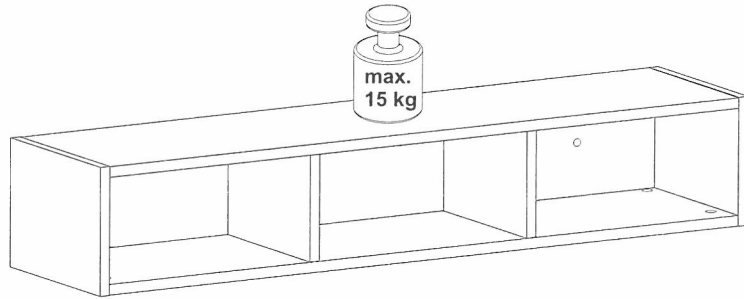
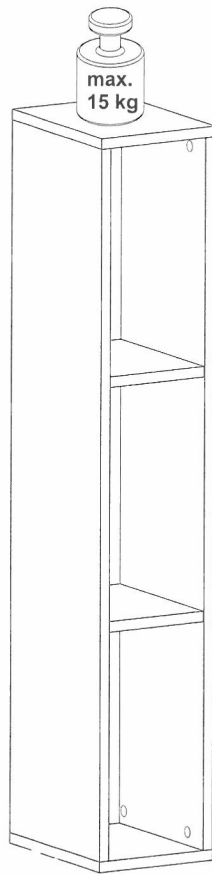


REPC-Nr.: 1126472

Service • Assistenza • Dienstverlening • Serwis  
Servis • Szerviz • Сервисная служба

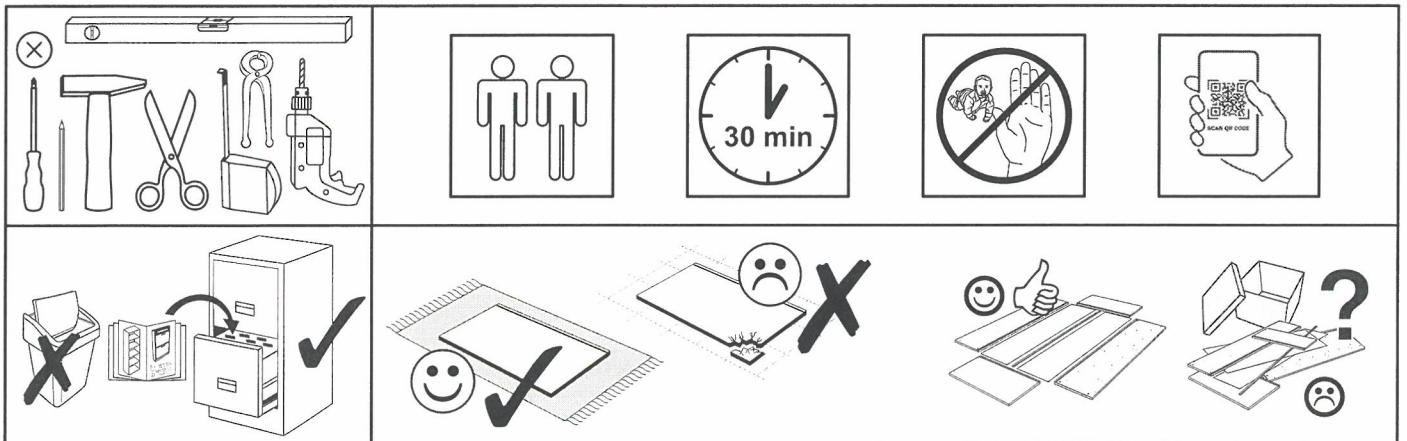


Artikel.-Nr.:

Montageanleitung.-Nr.:

**0617-HR\_00-132**



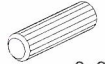

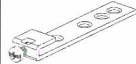


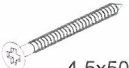




**MA1-00413**

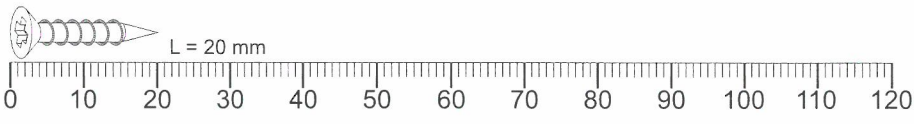


SCAN ME

Das Ersatzteil-Anforderungsformular finden Sie auf  
The replacement parts requisition form you find on  
<https://www.maeusbacher.de/ersatzteile/>

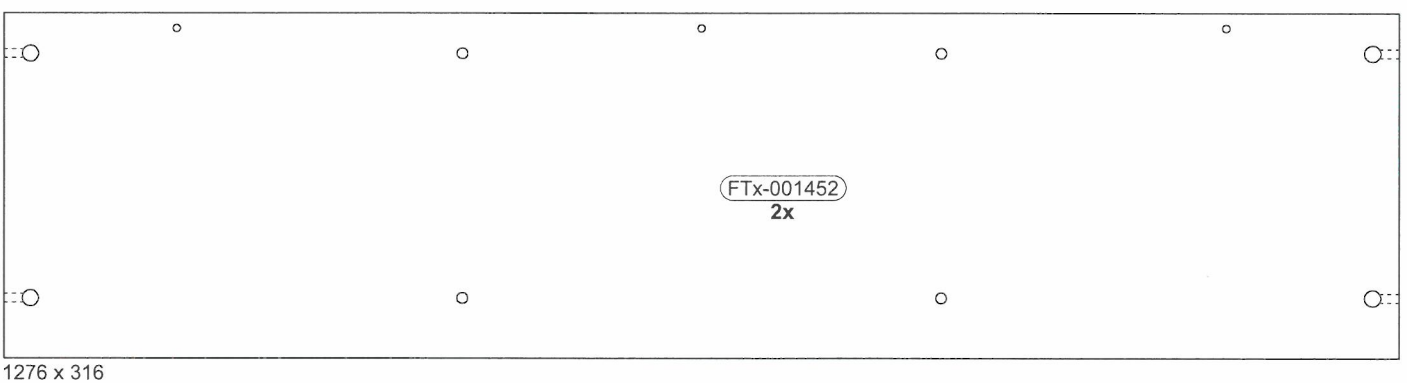
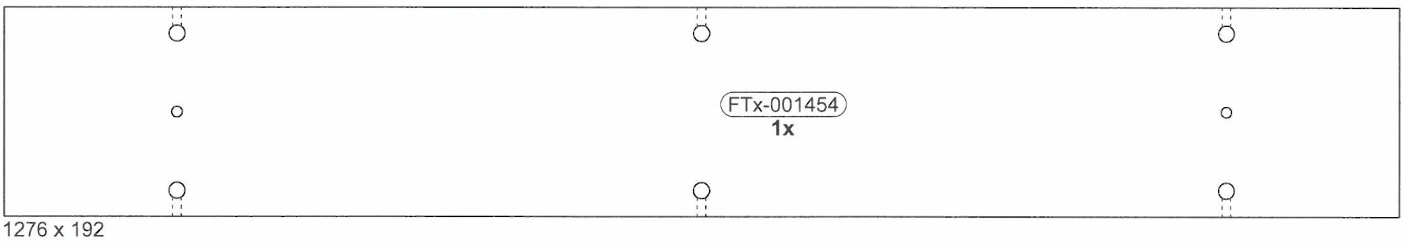
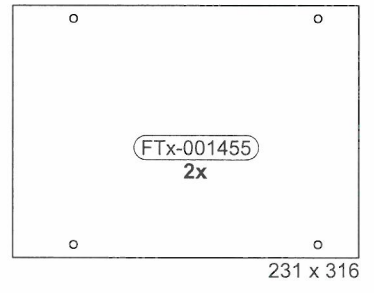
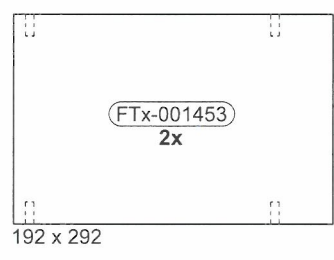
# BT1-00509 Colli 1/1

|  |  |  |  |  |  |
|--|--|--|--|--|--|
| B02-10<br>14x<br><br>ø15x12mm | B02-20<br>14x<br>           | B02-103<br>8x<br><br>8x30   | B05-130<br>2x<br>           | B08-90<br>2x<br>          | B08-91<br>2x<br>          |
| B08-70<br>6x<br><br>ø8mm      | B01-174<br>4x<br><br>4,5x50 | B01-177<br>2x<br><br>5,0x70 | B01-188<br>6x<br><br>4,0x15 | B05-01<br>2x<br><br>ø14mm | B05-20<br>8x<br><br>ø20mm |

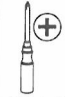
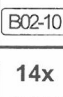

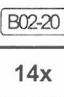

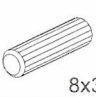
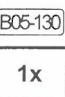



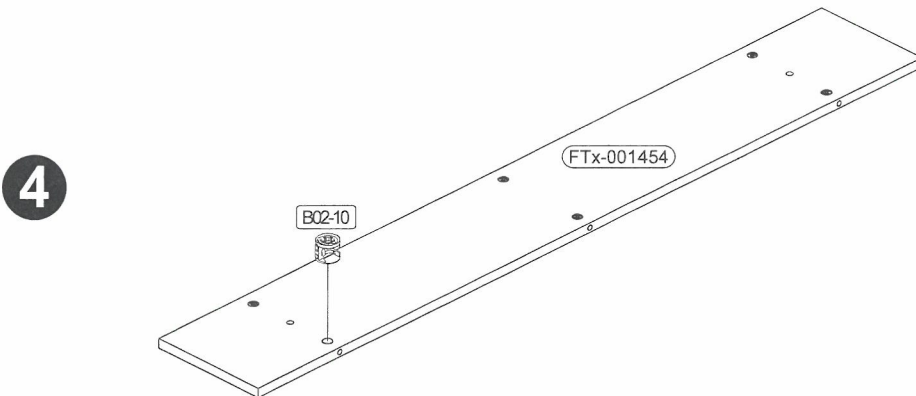
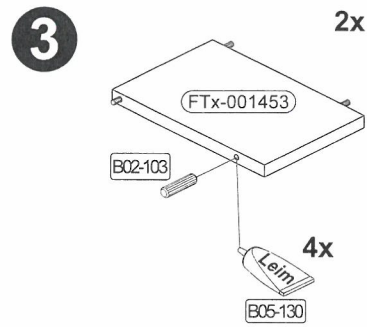
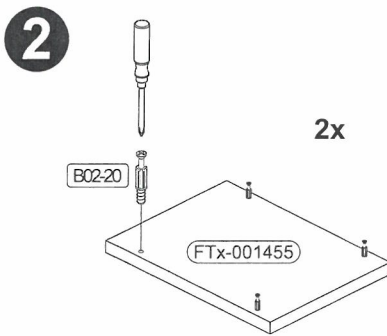
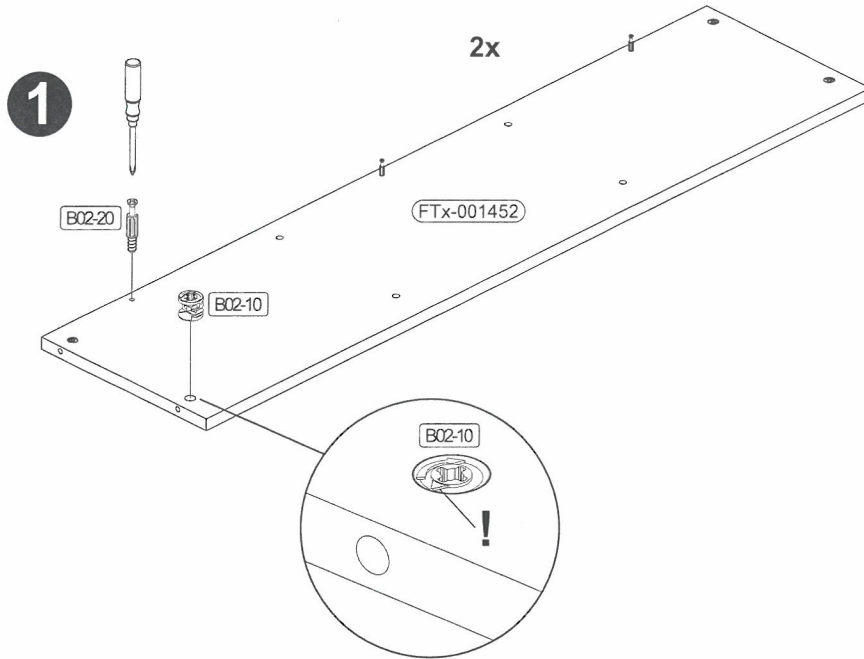
▶ SCAN ME

## Colli 1/1

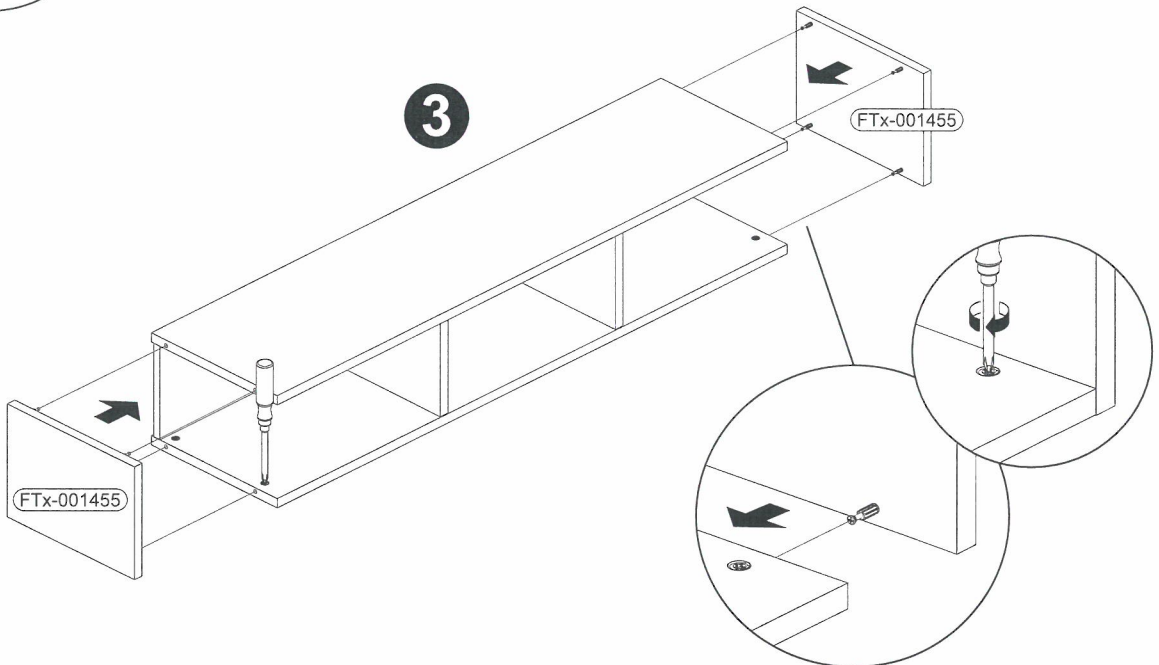
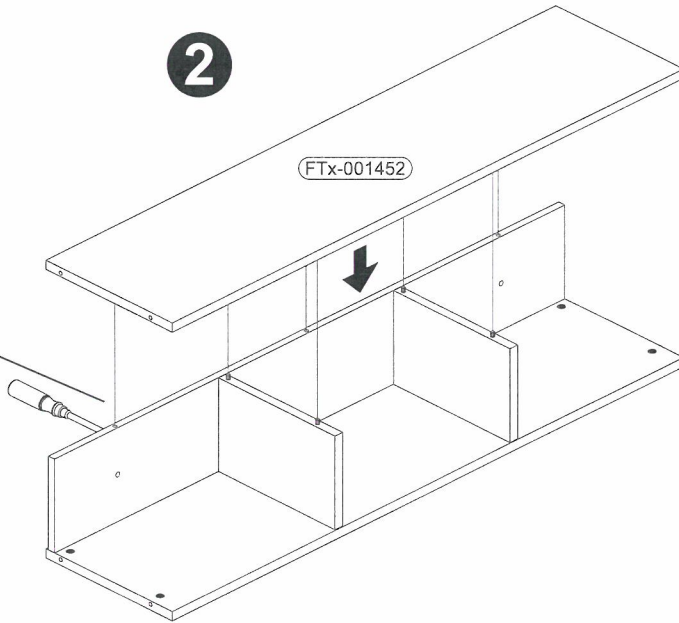
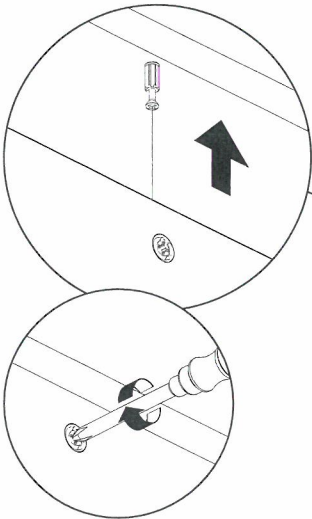
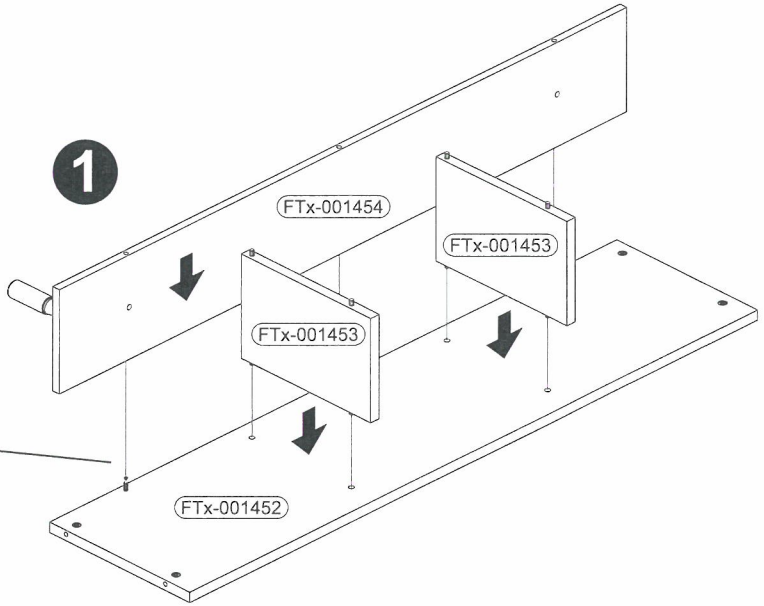
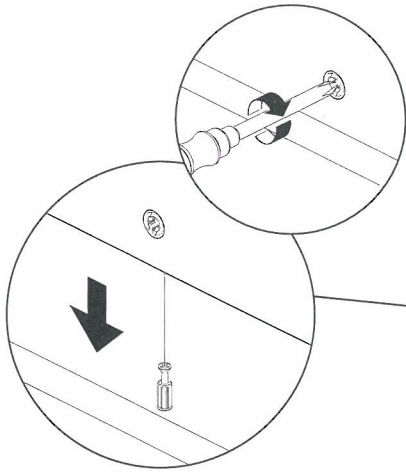
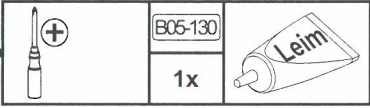


1

|  |   |  |   |   |  |   |  |
|--|---|--|---|---|--|---|--|
|  | <br>B02-10<br>14x | <br>ø15x12mm | <br>B02-20<br>14x | <br>B02-103<br>8x | <br>8x30 | <br>B05-130<br>1x | <br>Leim |
|--|---|--|---|---|--|---|--|

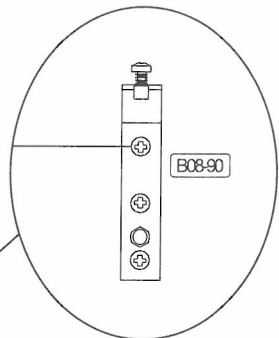
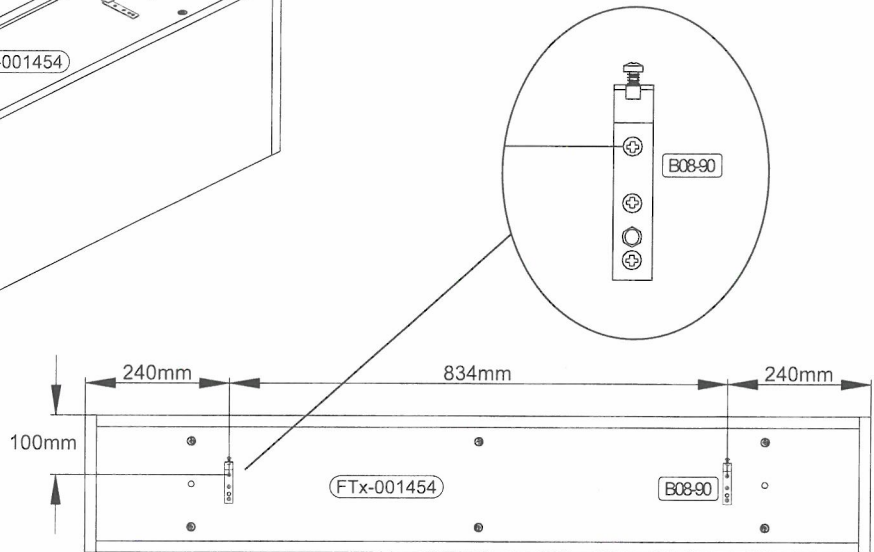
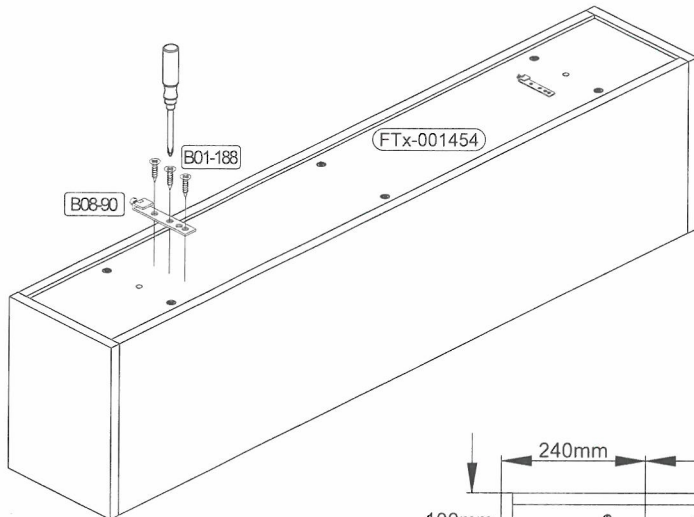
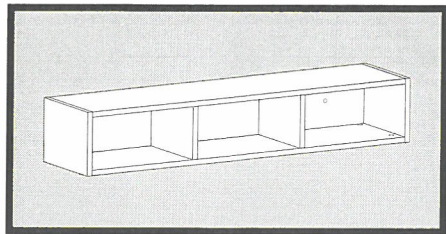


2



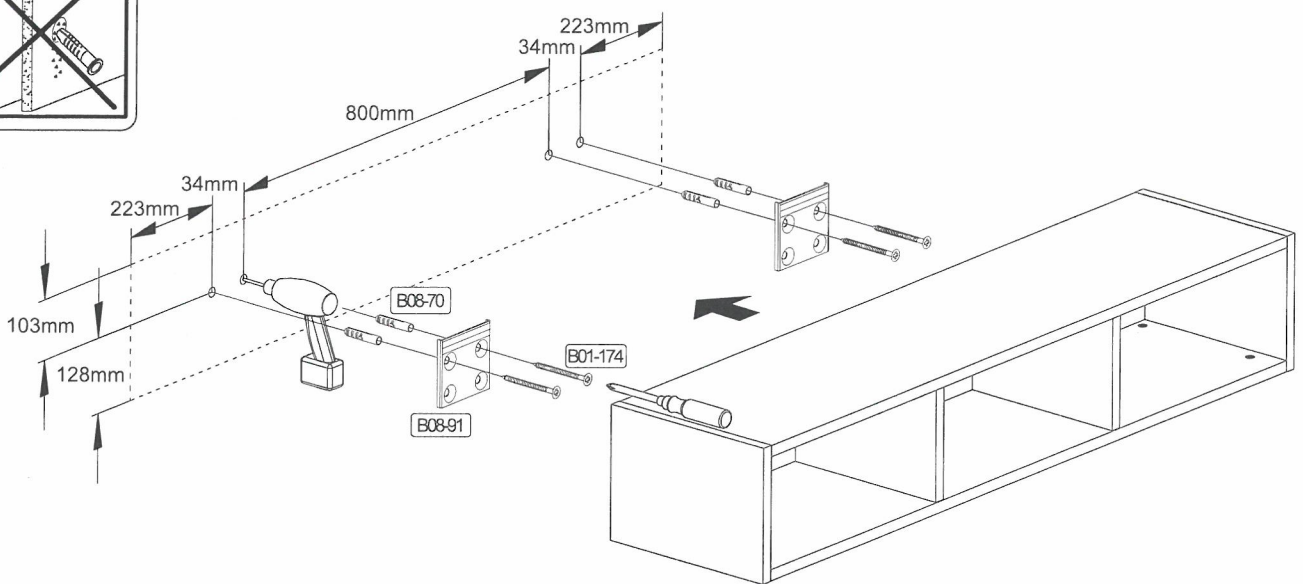
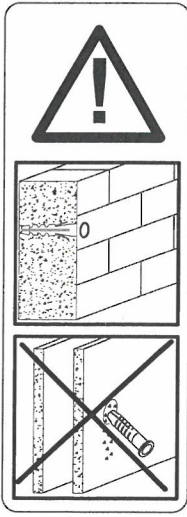
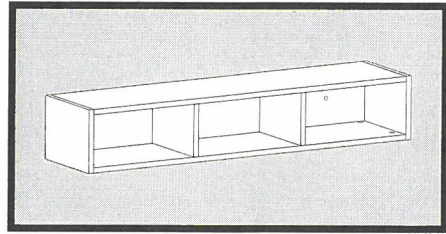
**3**

|  |        |         |         |        |
|--|--------|---------|---------|--------|
|  |        |         |         |        |
|  | B08-90 | B01-188 | B01-188 | 4,0x15 |
|  | 2x     | 6x      |         |        |



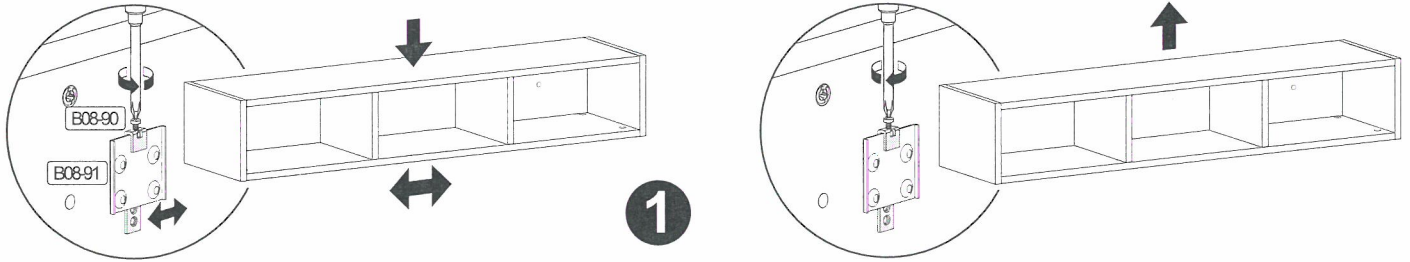
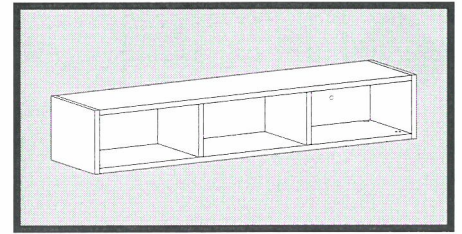
**4**

|  |        |        |        |         |        |
|--|--------|--------|--------|---------|--------|
|  |        |        |        |         |        |
|  | B08-91 | B08-70 | B08-70 | B01-174 | 4,5x50 |
|  | 2x     | 4x     | 4x     | 4x      |        |
|  |        |        | ø8mm   |         |        |

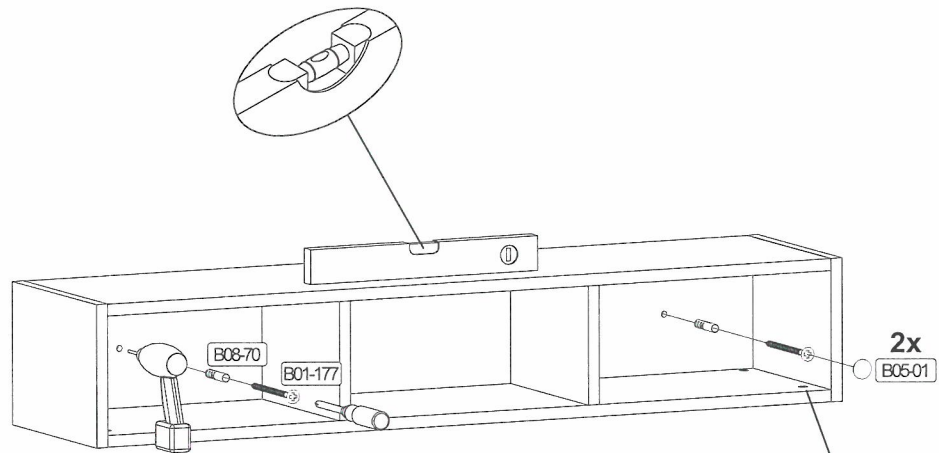
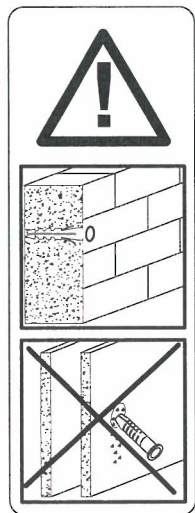


5

|  |        |      |         |        |        |       |
|--|--------|------|---------|--------|--------|-------|
|  | B08-70 |      | B01-177 |        | B05-01 |       |
|  | 2x     | ø8mm | 2x      | 5,0x70 | 2x     | ø14mm |
|  |        |      |         |        | B05-20 |       |
|  |        |      |         |        | 8x     | ø20mm |



1



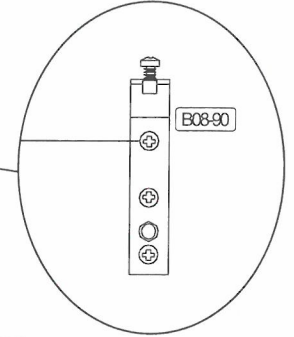
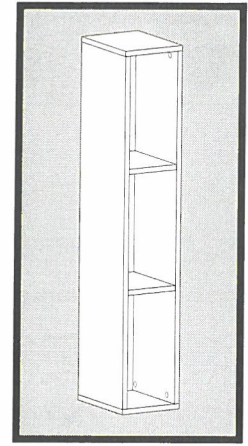
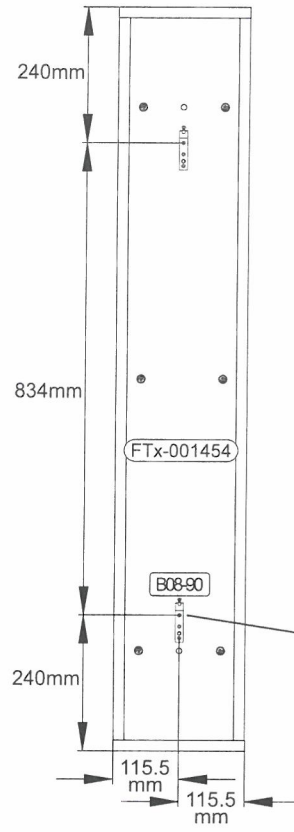
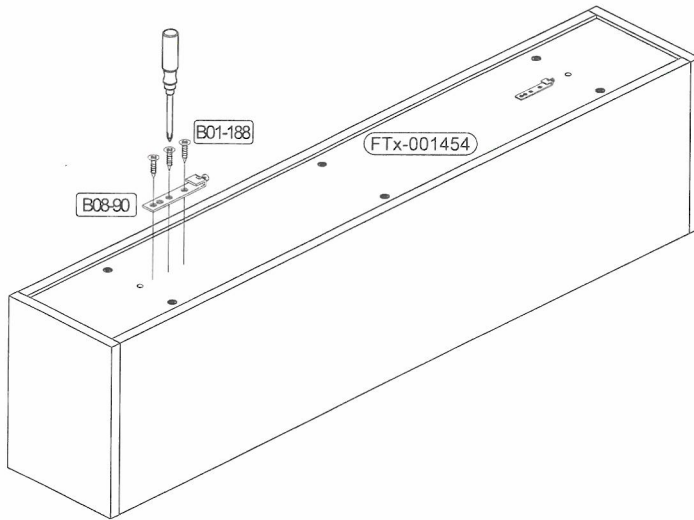
2



| ! Achtung • Attention • Attenzione • Opgelet • Uwaga • Pozor • Figyelem • Atenție • Dikkat • Внимание ! |   |
|---|---|
| (D)   | Wandbefestigung dient als Kippschutz - unbedingt anbringen! Bei einigen Wandtypen kann ein Spezialdübel erforderlich sein!  |
| (GB)  | The wall fastening serves to prevent tipping - be absolutely sure to mount it! For certain wall types, a special wall plug may be necessary!                                      |
| (FR)  | La fixation murale sert de protection contre le basculement – à installer impérativement ! Pour certains types de murs il faut des chevilles spéciales !                          |
| (TR)  | Duvardaki sabitleme, devrilmeye karşı bir emniyet tedbiridir ve mutlaka monte edilmelidir! Bazı duvar tiplerinde bunun için özel bir dübel gerekli olabilir!                      |
| (IT)  | Il fissaggio alla parete serve da protezione anti-ribaltamento – attaccarla assolutamente! Per alcune strutture di parete può essere necessario un tassello speciale!             |
| (NL)  | Bevestiging aan de muur dient als kantelbescherming – zeker en vast bevestigen! Bij enkele muurtypes is een speciale plug misschien vereist!                                      |
| (RU)  | Обязательно установите крепление на стене во избежание опрокидывания! Для некоторых типов стен может потребоваться специальный дюбель!  |
| (CZ)  | Montáž na stěnu slouží jako ochrana proti převrnutí – bezpodmínečně umístěte! U některých typů stěn může být zapotřebí speciální hmoždinka!                                       |
| (HU)  | A terméket a falhoz kel rögzíteni, különben az felborulhat! Egyes fal típusoknál speciális tiplőt kell használni!   |
| (RO)  | Sistemul de fixare la perete servește ca protecție la răsturnare - de montat obligatoriu! Pentru unele tipuri de pereți este posibil să fie necesar un diblu special!             |
| (SK)  | Upevnenie na stenu slúži ako ochrana proti prevráteniu – bezpodmienečne použite! Pre niektoré druhy stien môže byť potrebná špeciálna hmoždinka!                                  |
| (PL)  | Mocowanie do ściany jest jednocześnie zabezpieczeniem przed przewróceniem – koniecznie zamontować!<br>Do niektórych rodzajów ścian konieczne zastosować specjalne kołki mocujące. |

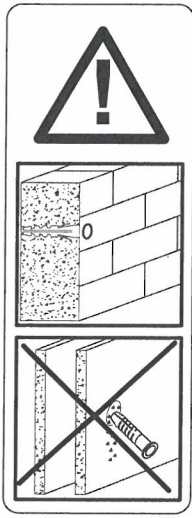
3

|  |        |  |         |        |
|--|--------|--|---------|--------|
|  | B08-90 |  | B01-188 |        |
|  | 2x     |  | 6x      | 4,0x15 |

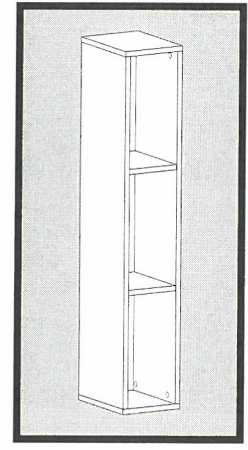
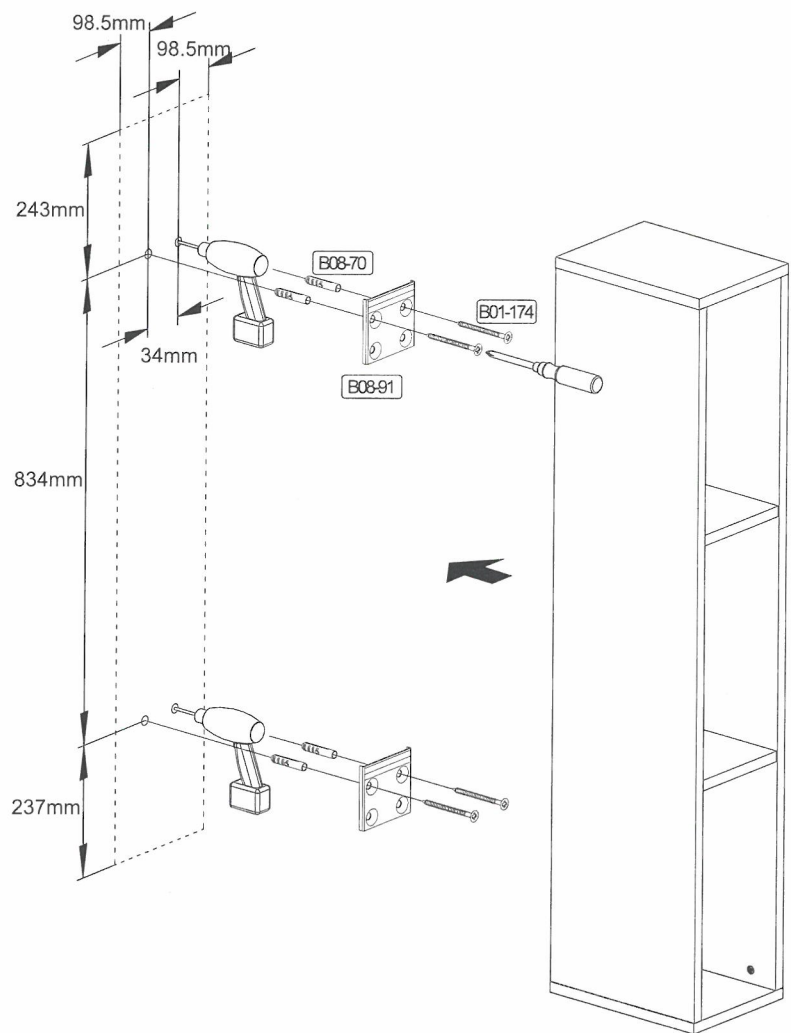


4

|  |        |  |        |      |         |        |
|--|--------|--|--------|------|---------|--------|
|  | B08-91 |  | B08-70 |      | B01-174 |        |
|  | 2x     |  | 4x     | ø8mm | 4x      | 4,5x50 |

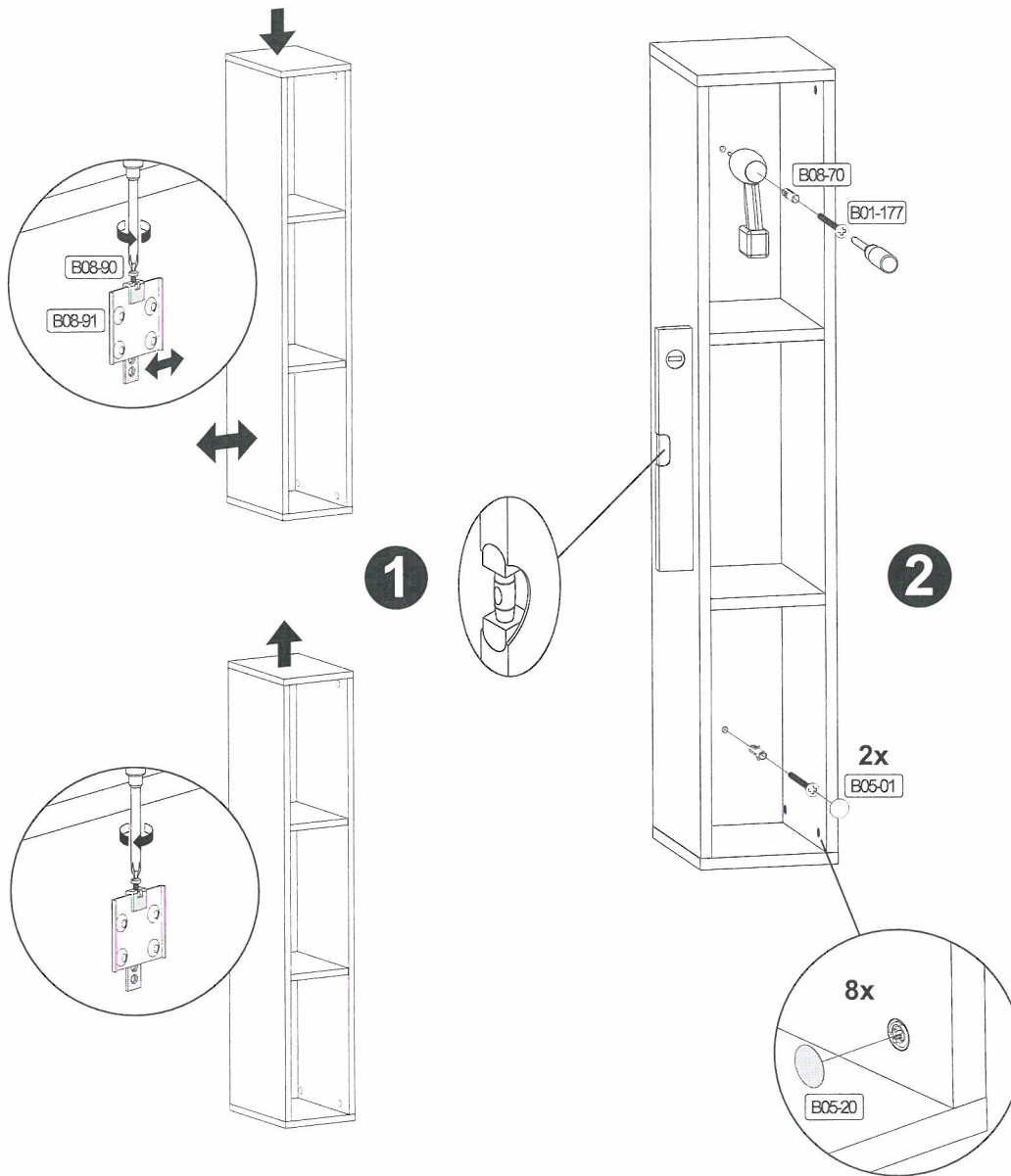
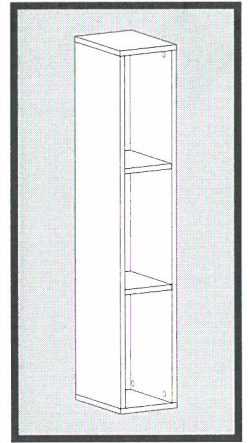


▶ SCAN ME

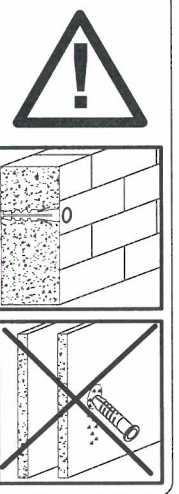


5

|  |        |      |         |        |        |       |        |       |
|--|--------|------|---------|--------|--------|-------|--------|-------|
|  | B08-70 |      | B01-177 |        | B05-01 |       | B05-20 |       |
|  | 2x     | ø8mm | 2x      | 5,0x70 | 2x     | ø14mm | 8x     | ø20mm |



SCAN ME



| ! Achtung • Attention • Attenzione • Opgelet • Uwaga • Pozor • Figyelem • Atenție • Dikkat • Внимание ! |  |
|---|--|
| (D)   | Wandbefestigung dient als Kippschutz - unbedingt anbringen! Bei einigen Wandtypen kann ein Spezialdübel erforderlich sein!   |
| (GB)  | The wall fastening serves to prevent tipping - be absolutely sure to mount it! For certain wall types, a special wall plug may be necessary!                                       |
| (FR)  | La fixation murale sert de protection contre le basculement – à installer impérativement ! Pour certains types de murs il faut des chevilles spéciales !                           |
| (TR)  | Duvardaki sabitleme, devrilmeye karşı bir emniyet tedbiridir ve mutlaka monte edilmelidir! Bazı duvar tiplerinde bunun için özel bir dübel gerekli olabilir!                       |
| (IT)  | Il fissaggio alla parete serve da protezione anti-ribaltamento – attaccarla assolutamente! Per alcune strutture di parete può essere necessario un tassello speciale!              |
| (NL)  | Bevestiging aan de muur dient als kantelbescherming – zeker en vast bevestigen! Bij enkele muurtypes is een speciale plug misschien vereist!                                       |
| (RU)  | Обязательно установите крепление на стене во избежание опрокидывания! Для некоторых типов стен может потребоваться специальный дюбель!   |
| (CZ)  | Montáž na stěnu slouží jako ochrana proti převrnutí – bezpodmínečně umístěte! U některých typů stěn může být zapotřebí speciální hmoždinka!  |
| (HU)  | A termék a falhoz kel rögzíténi, kűlőnben az felborulhat! Egyes fal típusoknál speciális tiplít kell használni!  |
| (RO)  | Sistemul de fixare la perete servește ca protecție la răsturnare - de montat obligatoriu! Pentru unele tipuri de pereti este posibil să fie necesar un diblu special!              |
| (SK)  | Upevnenie na stenu slúži ako ochrana proti prevráteniu – bezpodmienečne použite! Pre niektoré druhy stien môže byť potrebná špeciálna hmoždinka!                                   |
| (PL)  | Mocowanie do ściany jest jednocześnie zabezpieczeniem przed przewróceniem – koniecznie zamontować!<br>Do niektórych rodzajów ścian koniecznie zastosować specjalne kołki mocujące. |