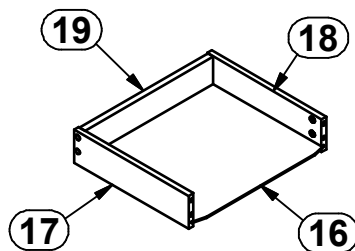
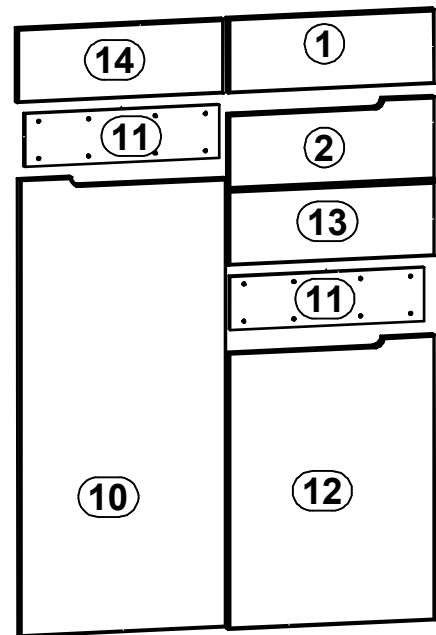
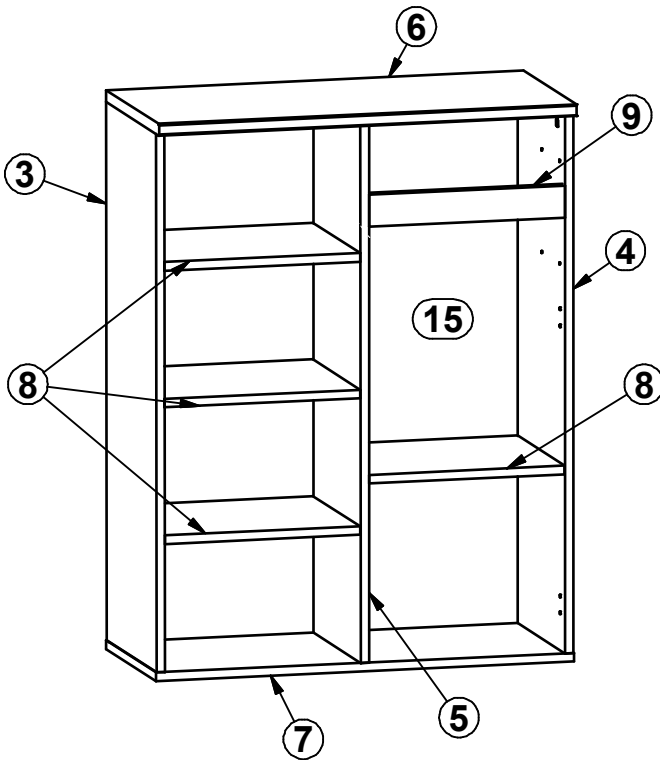
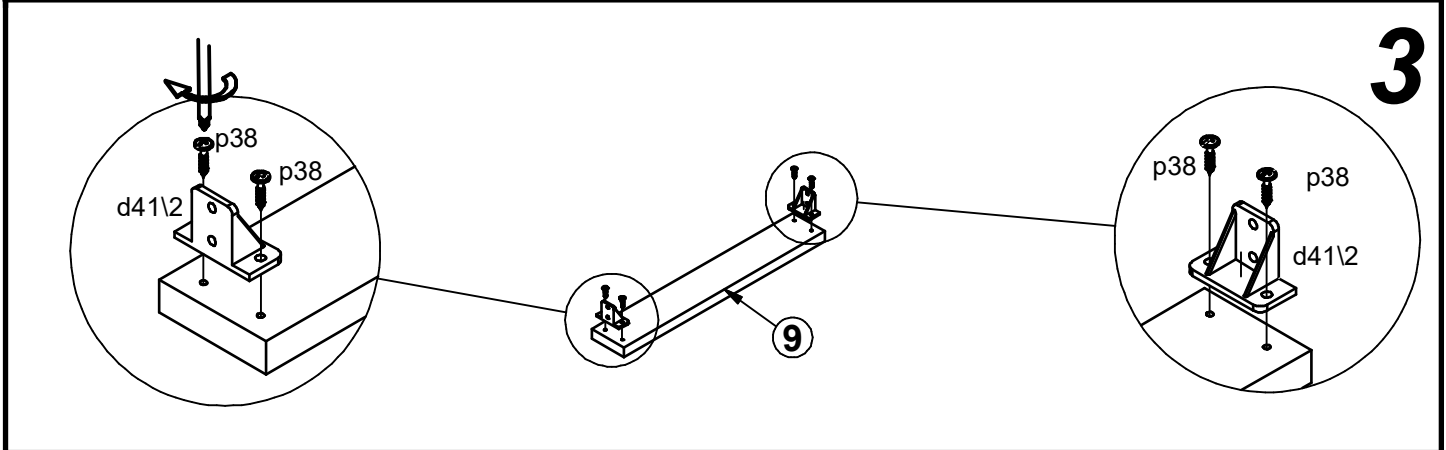
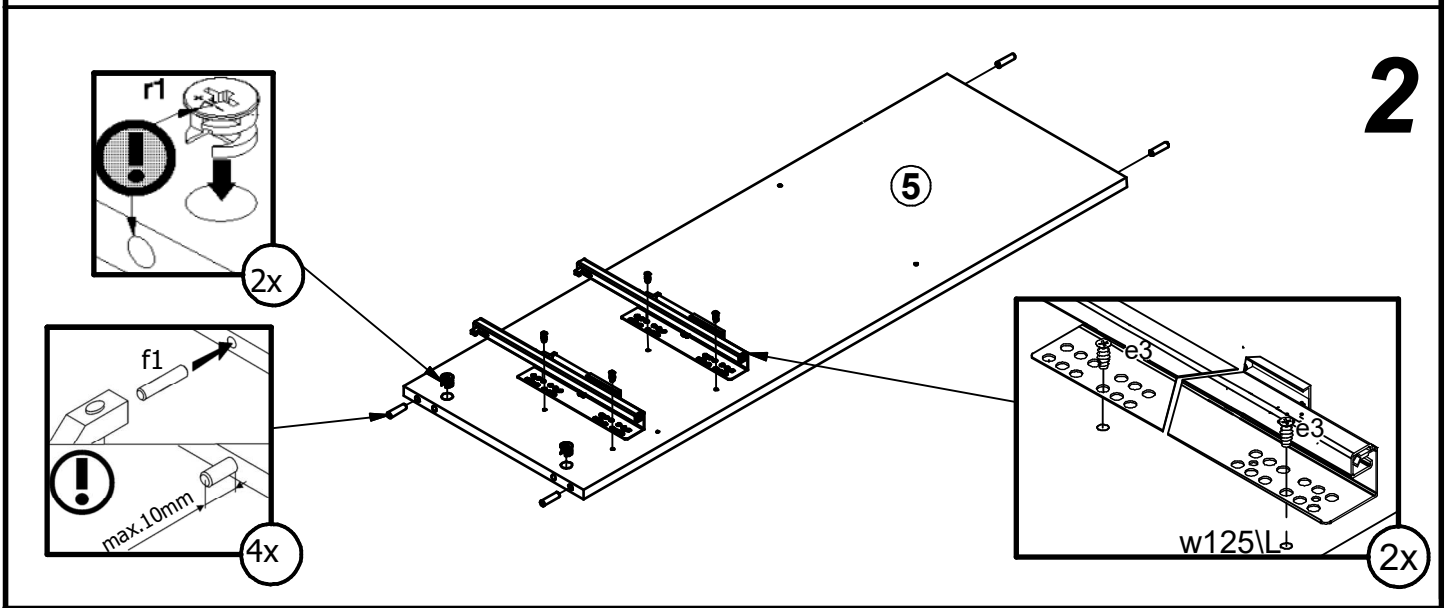
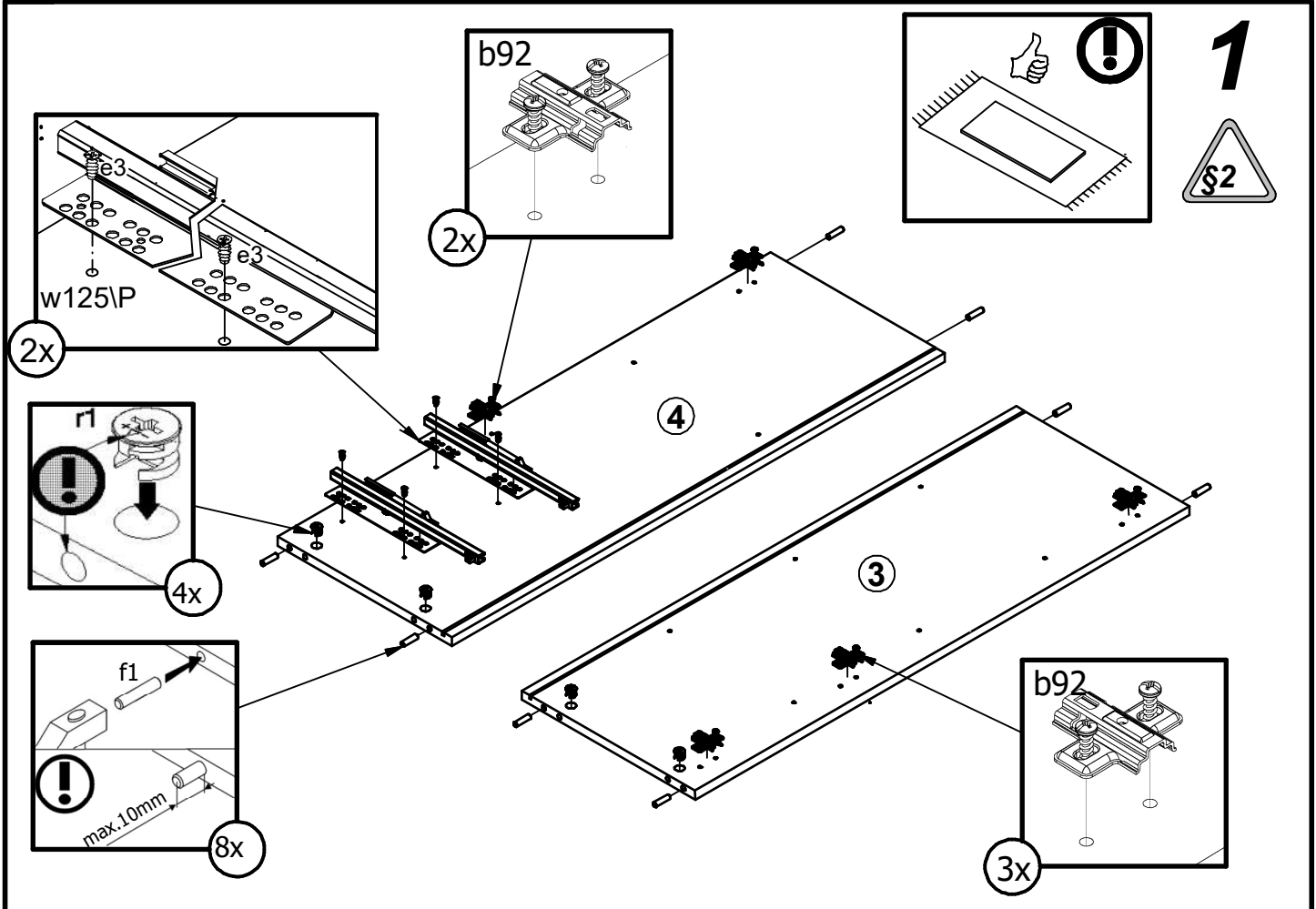
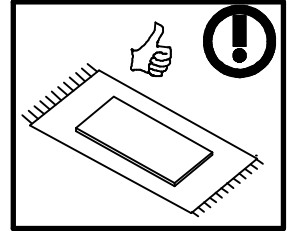
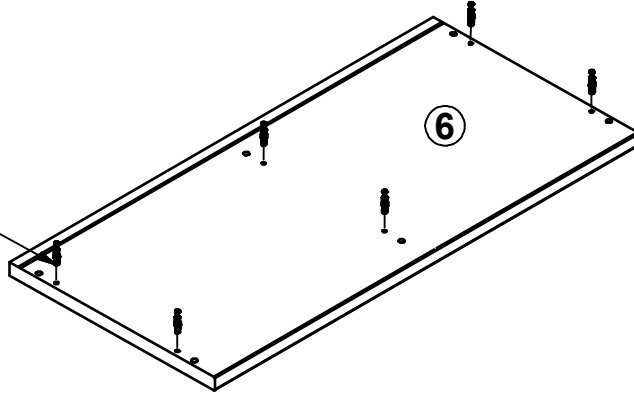
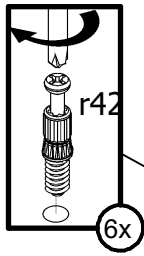


A	B	C1	C2	C3	D
1	S545-0015	396	140	18	2/2
2	S545-0016	396	156	18	2/2
3	S545-1021	1013	358	16	1/2
4	S545-1022	1013	358	16	1/2
5	S545-1023	1013	338	16	1/2
6	S545-2009	801	380	22	1/2
7	S545-2010	801	358	16	1/2
8	S545-3011	375	338	16	1/2
9	S545-4007	376	60	16	2/2
10	S545-7019	396	860	18	2/2
11	S545-7020	372	100	12	2/2
12	S545-7022	396	536	18	2/2
13	S545-7024	396	140	18	2/2
14	S545-7025	396	140	18	2/2
15	S545-9304	1022	777	2,5	2/2
16	WSP-9109	345	308	2,5	2/2
17	ZQ6-525	300	75	12	2/2
18	ZQ6-526	300	75	12	2/2
19	ZQ6-5281	336	62	15	2/2

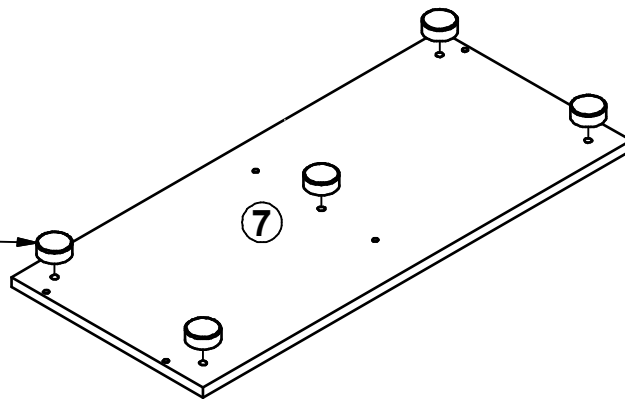
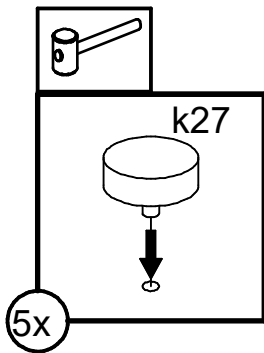




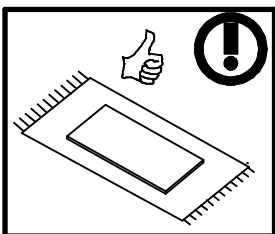
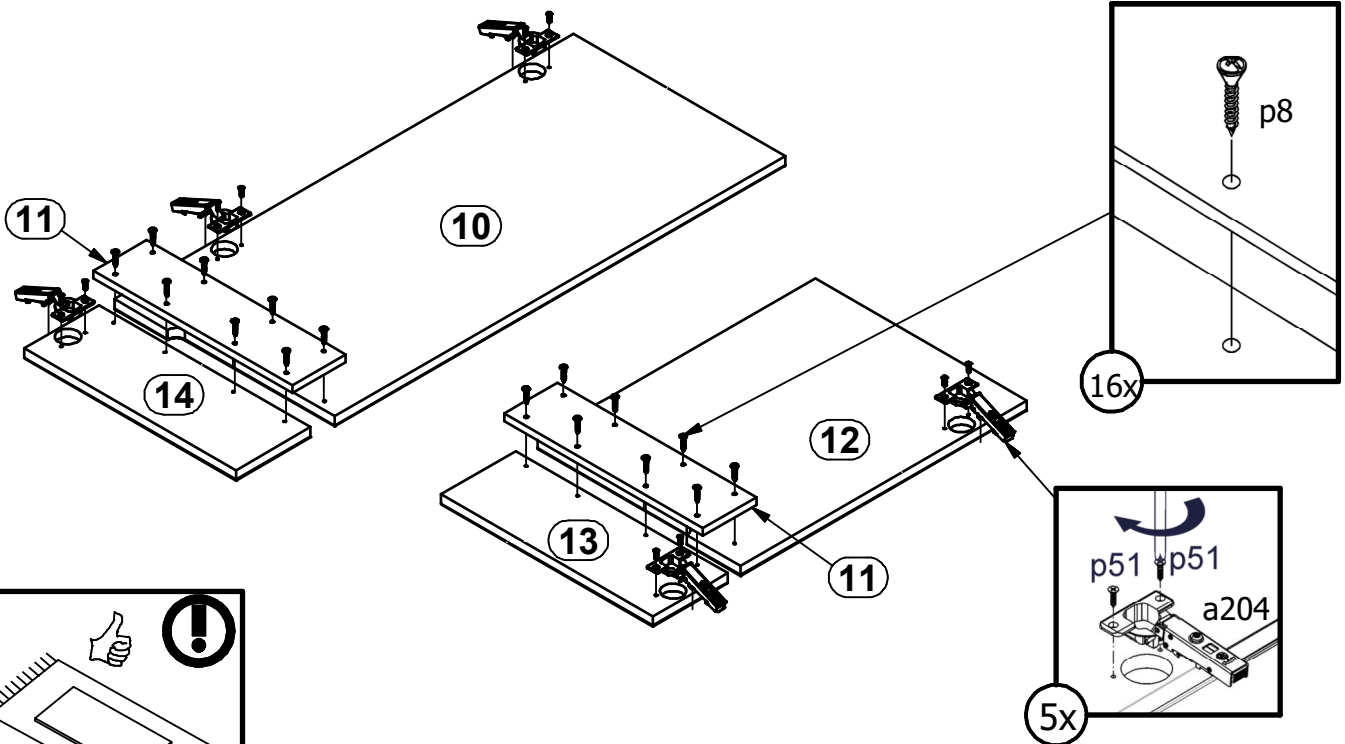
4



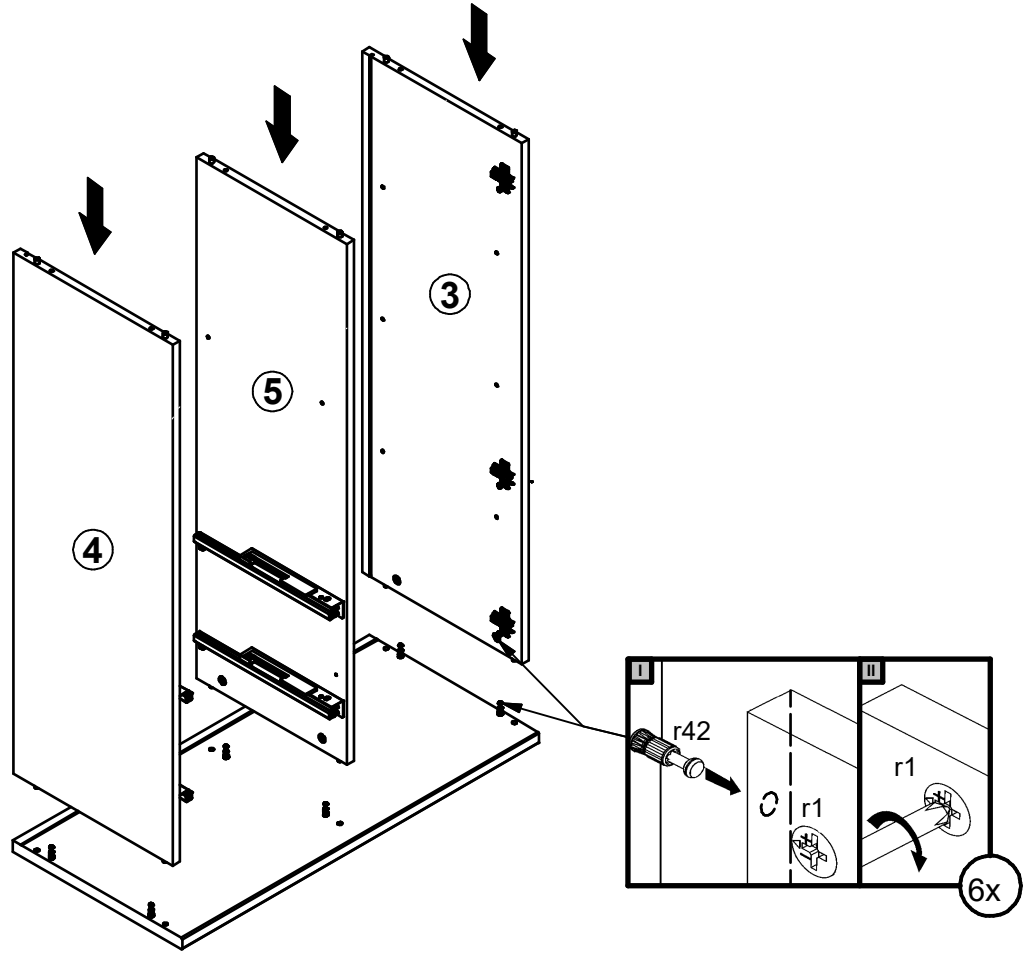
5



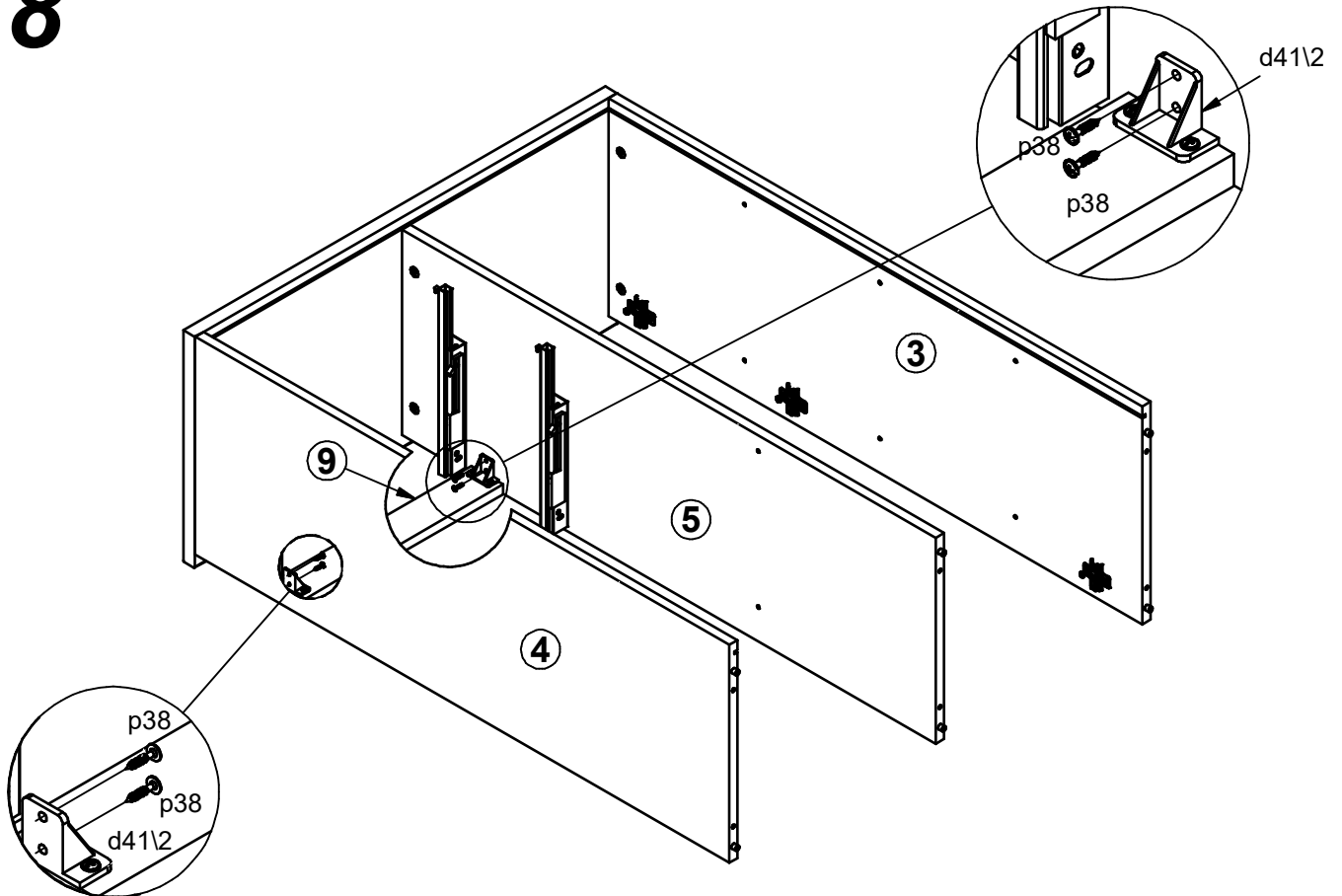
6



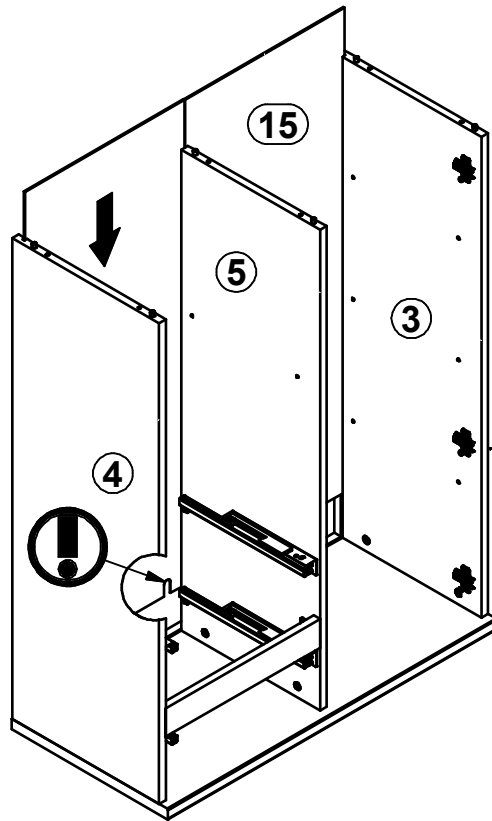
7



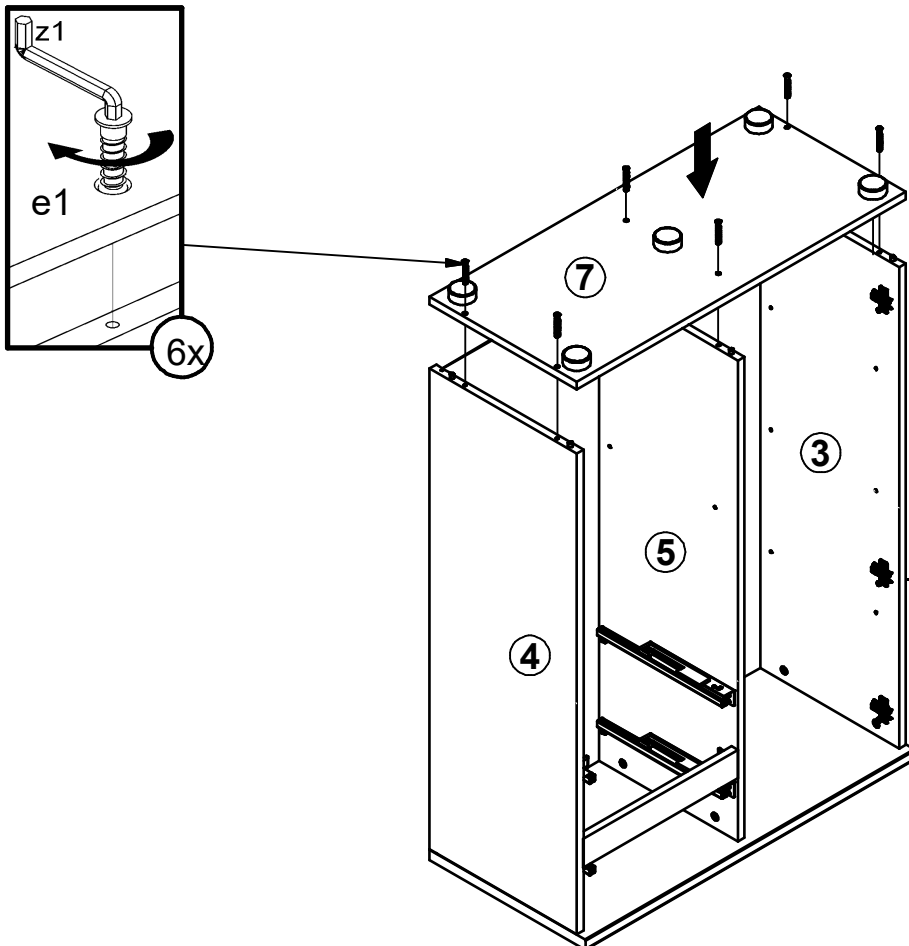
8



9

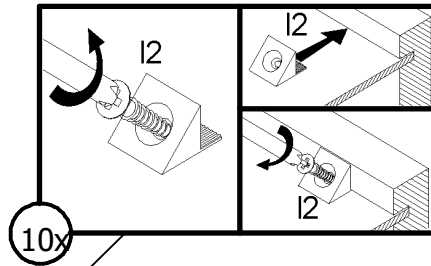
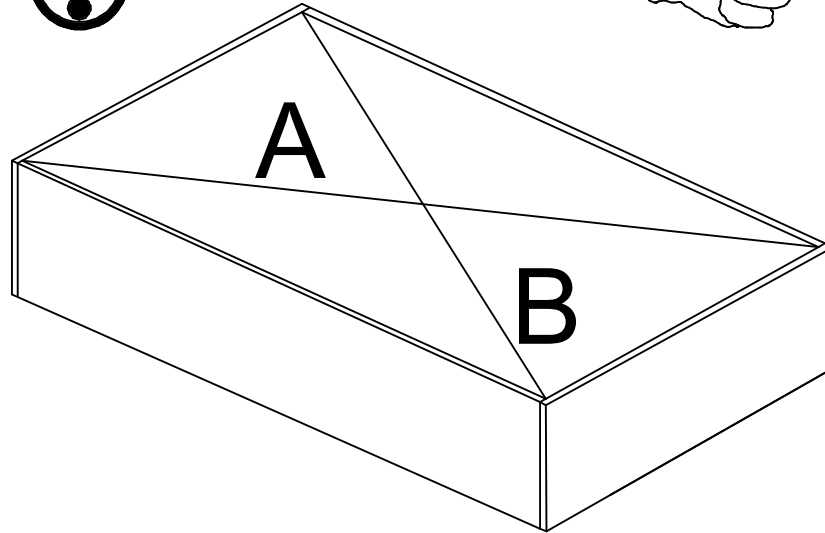


10

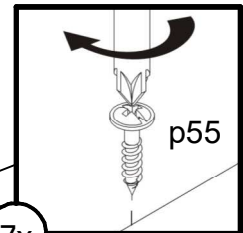
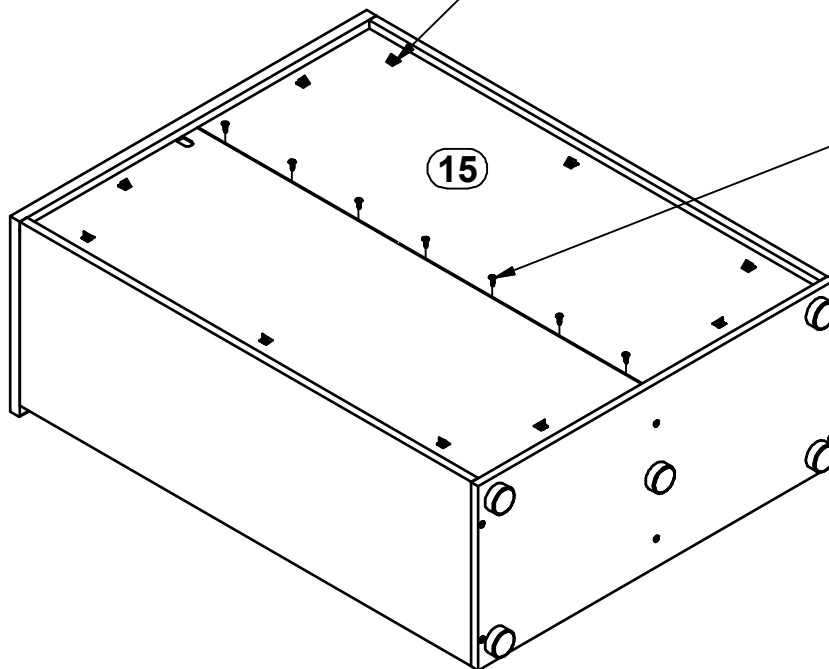


11

A=B

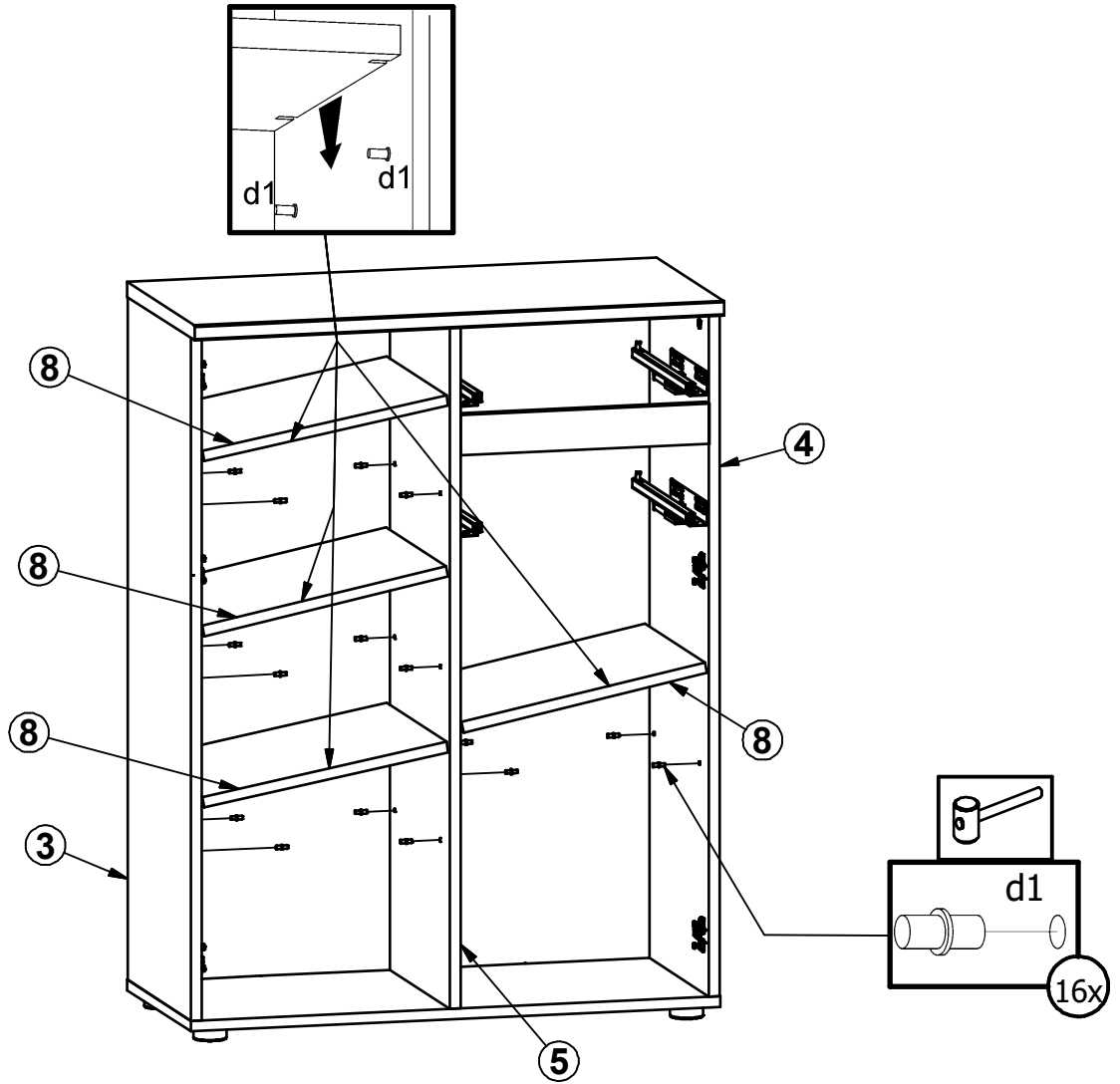


10x

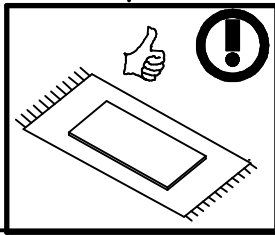
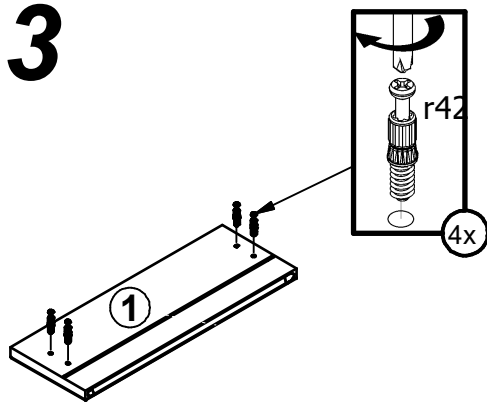


7x

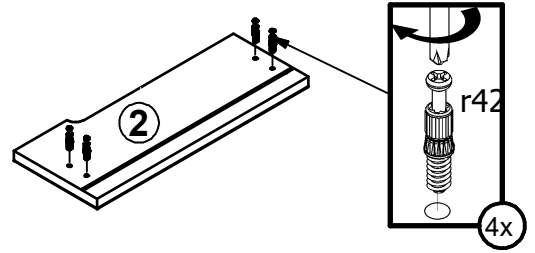
12



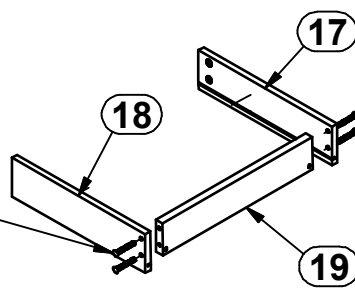
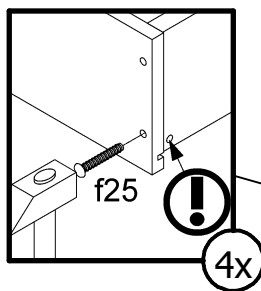
13



14

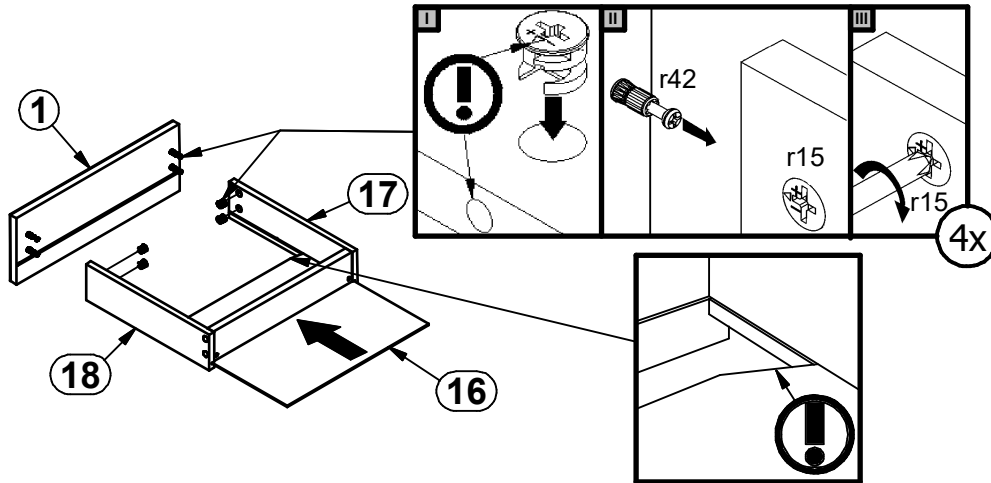


15

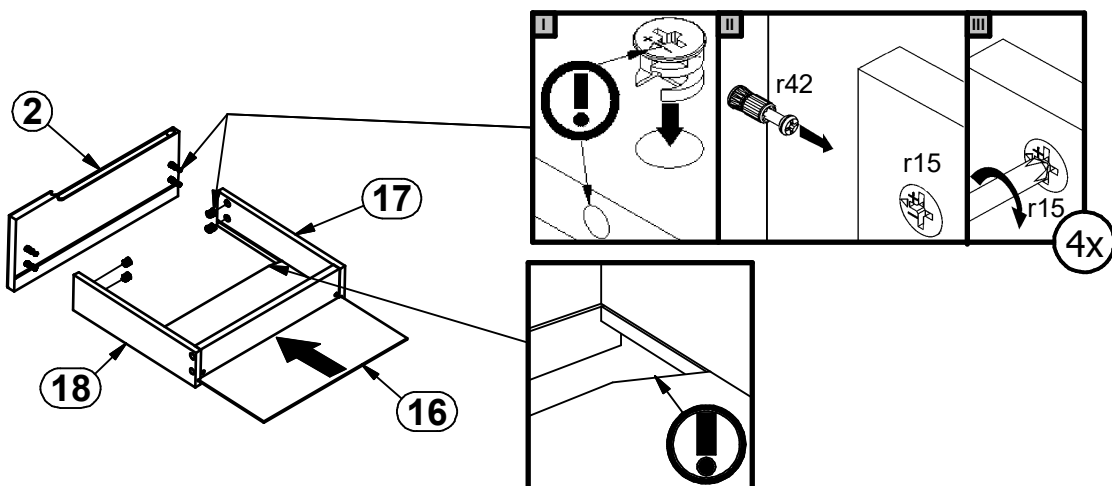


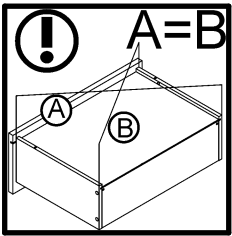
2x

16

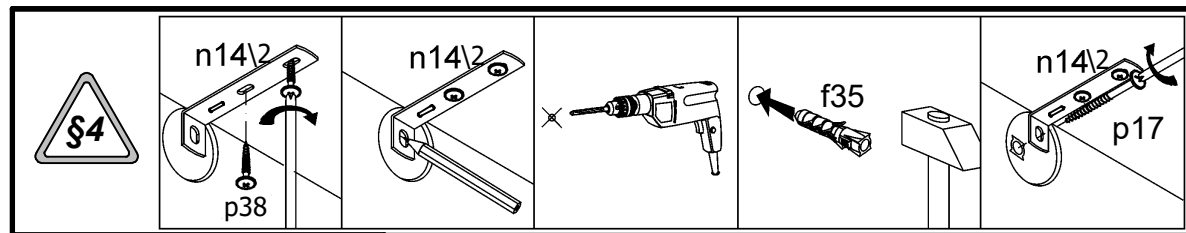
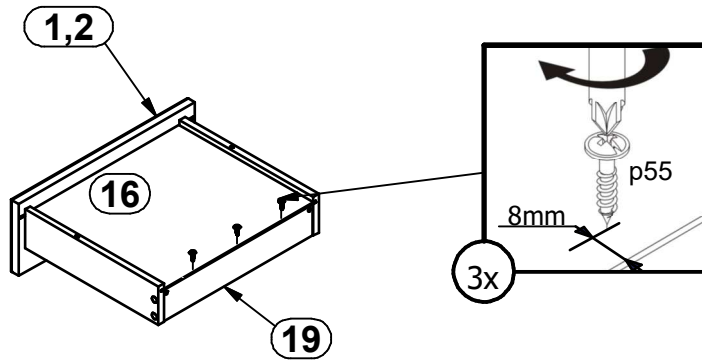


17

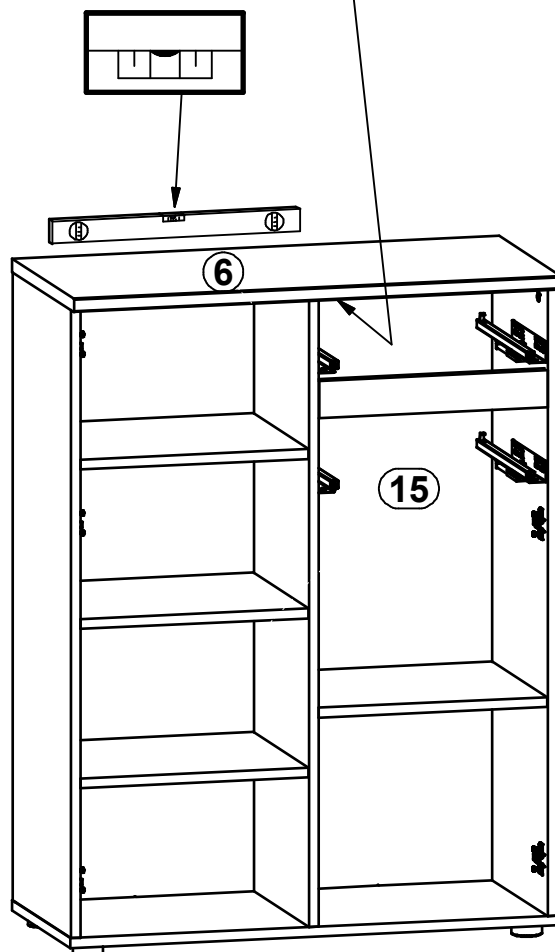
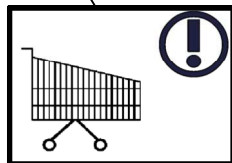
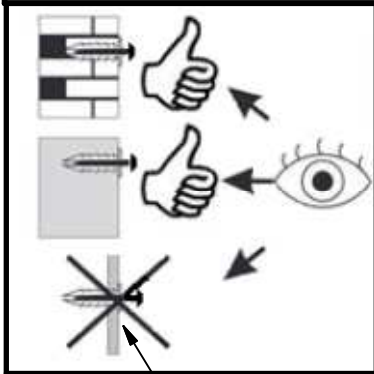


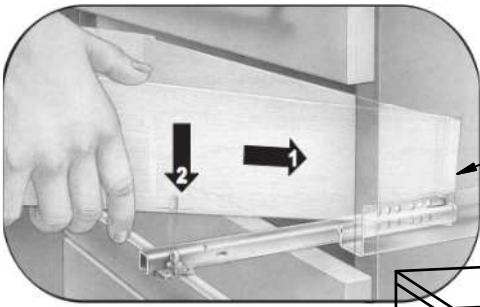


18

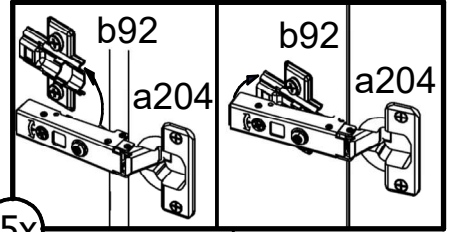
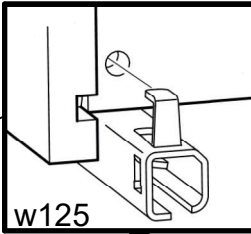


19

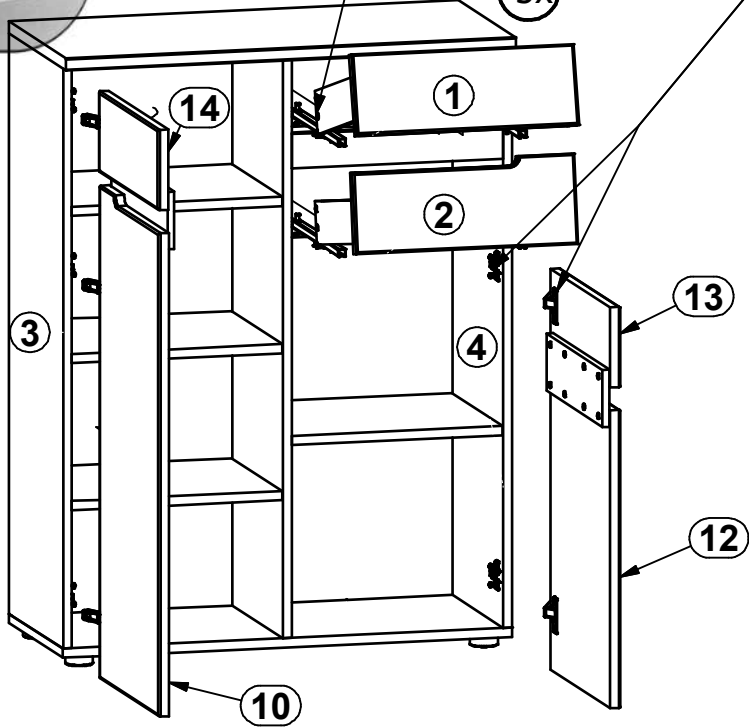




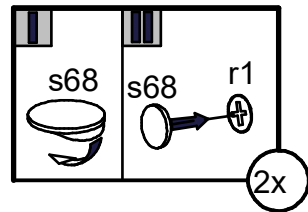
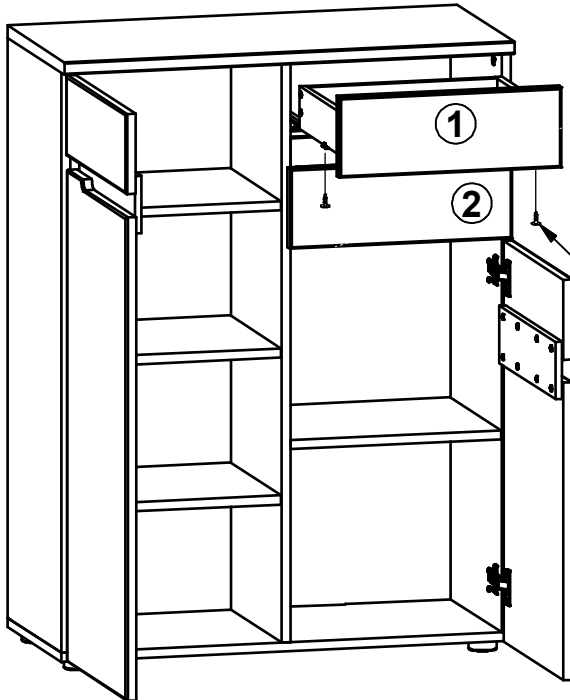
20



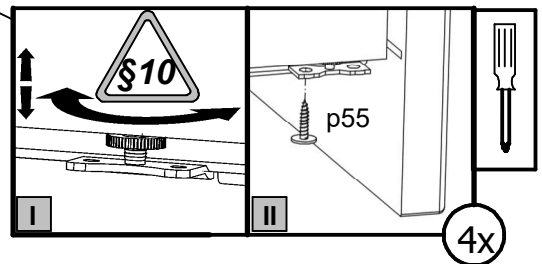
5x



21



2x



4x

