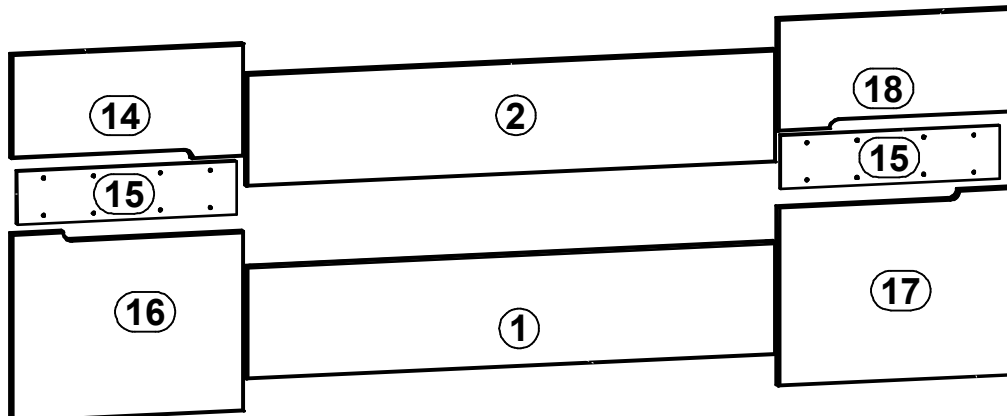
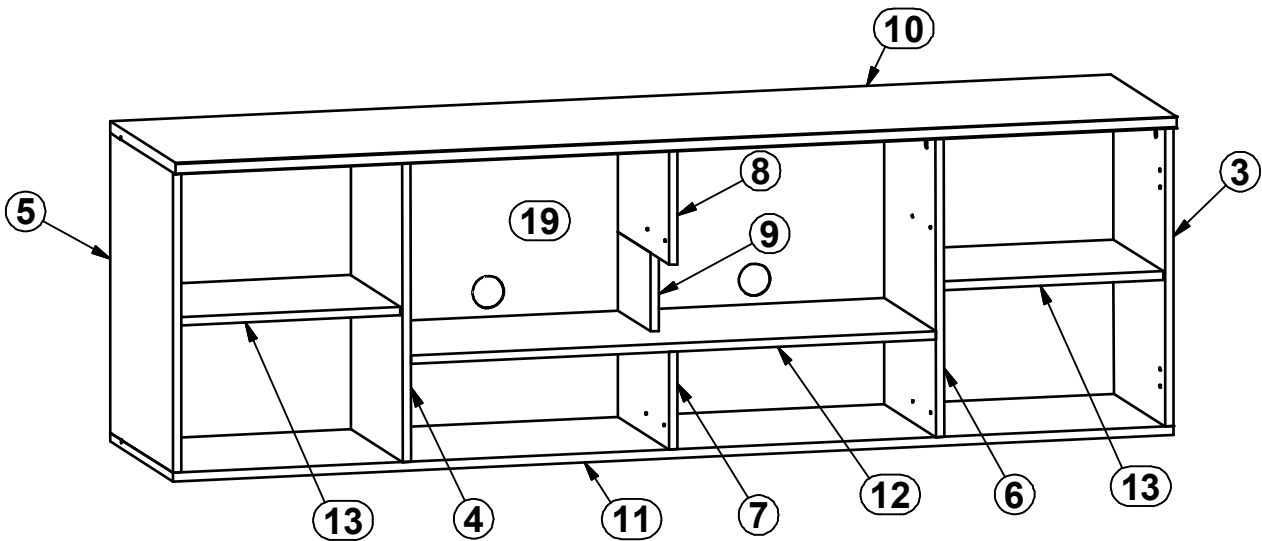
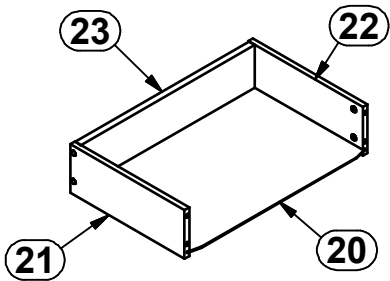
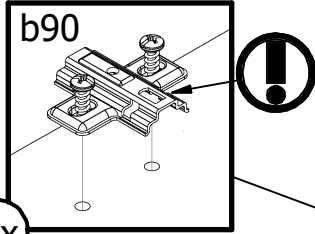


A	B	C1	C2	C3	D
1	S545-0027	1015	212	18	3/3
2	S545-0028	1015	212	18	3/3
3	S545-1040	564	448	16	1/3
4	S545-1035	564	368	16	1/3
5	S545-1039	564	448	16	1/3
6	S545-1038	564	368	16	1/3
7	S545-1036	184	368	16	1/3
8	S545-1041	216	368	16	1/3
9	S545-1037	148	234	16	1/3
10	S545-2017	1920	470	22	2/3
11	S545-2008	1920	448	16	2/3
12	S545-3019	1007	368	16	3/3
13	S545-3010	423	355	16	3/3
14	S545-7034	446	212	18	3/3
15	S545-7005	420	100	12	1/3
16	S545-7035	446	354	18	3/3
17	S545-7037	446	354	18	3/3
18	S545-7036	446	212	18	3/3
19	S545-9010	1897	574	2,5	2/3
20	WSP-9419	465	308	2,5	1/3
21	ZQ6-517	300	110	12	1/3
22	ZQ6-518	300	110	12	1/3
23	ZQ6-5262	455	97	15	1/3

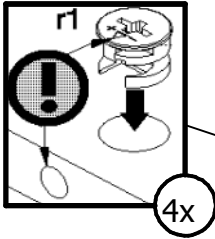
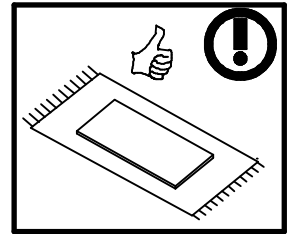




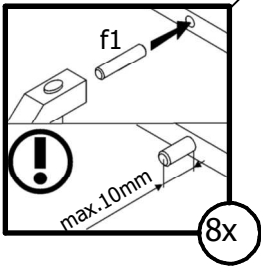
1



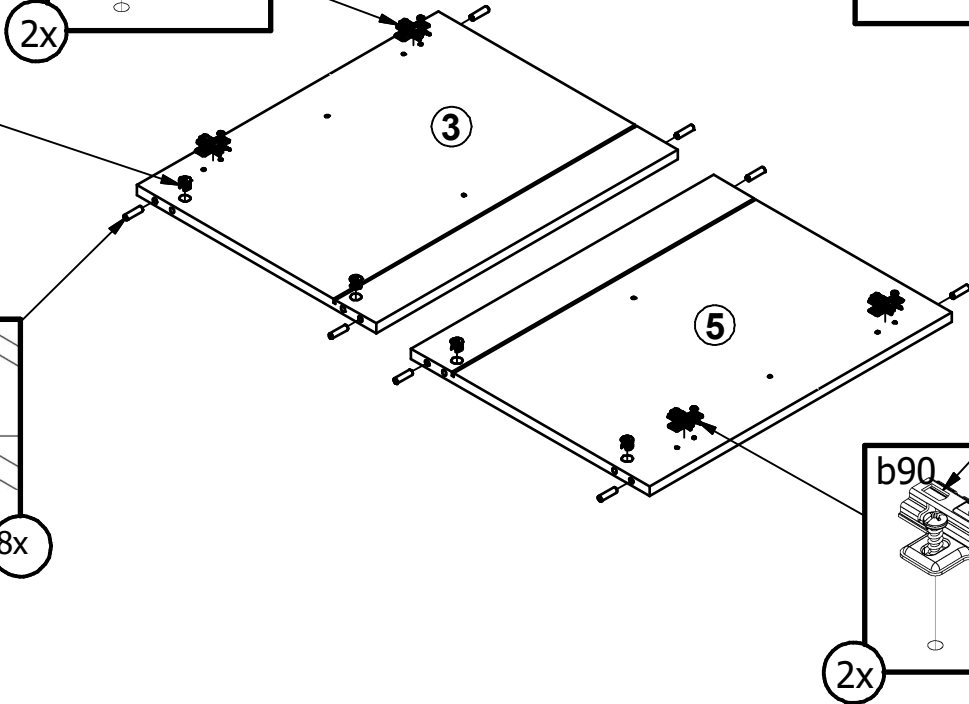
2x



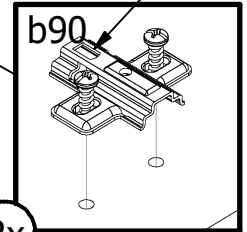
4x



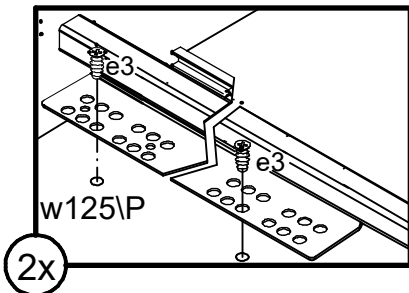
8x



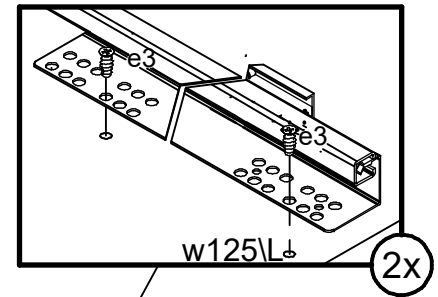
2x



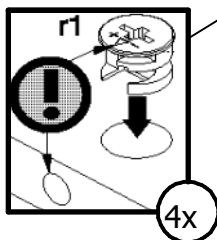
2



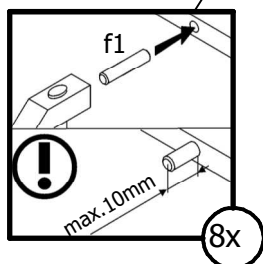
2x



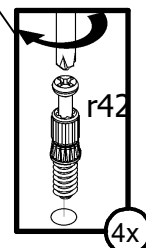
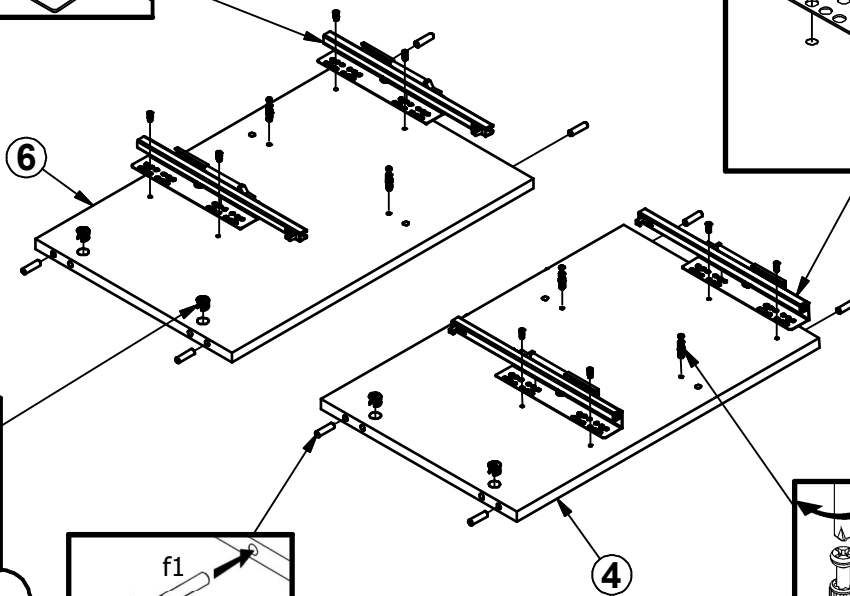
2x



4x

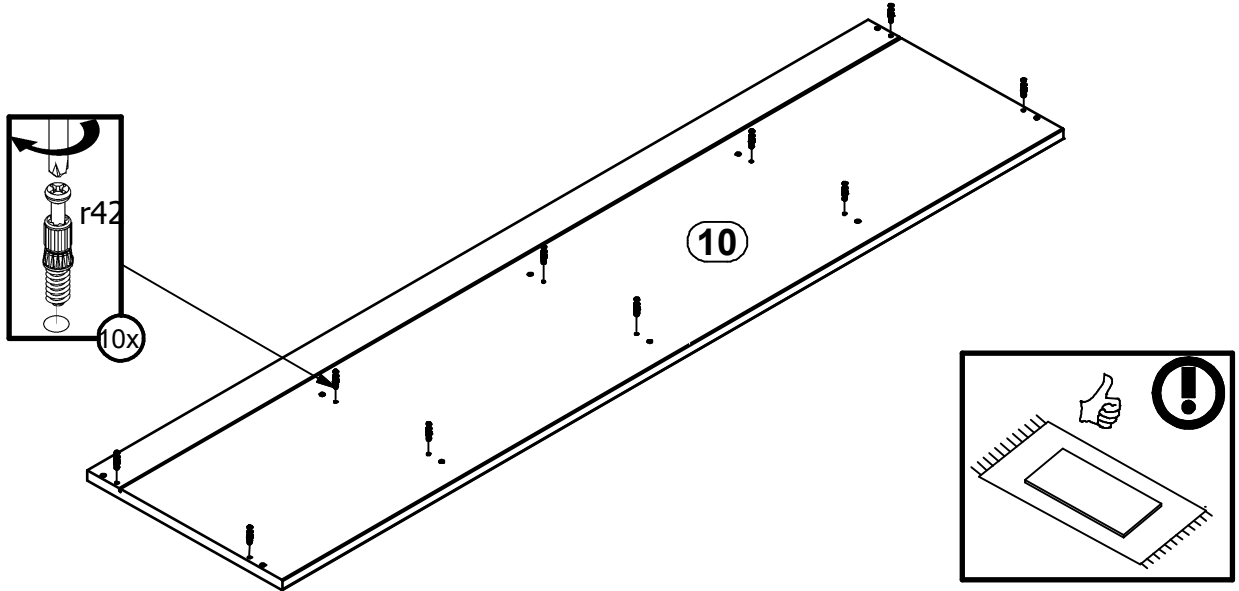


8x

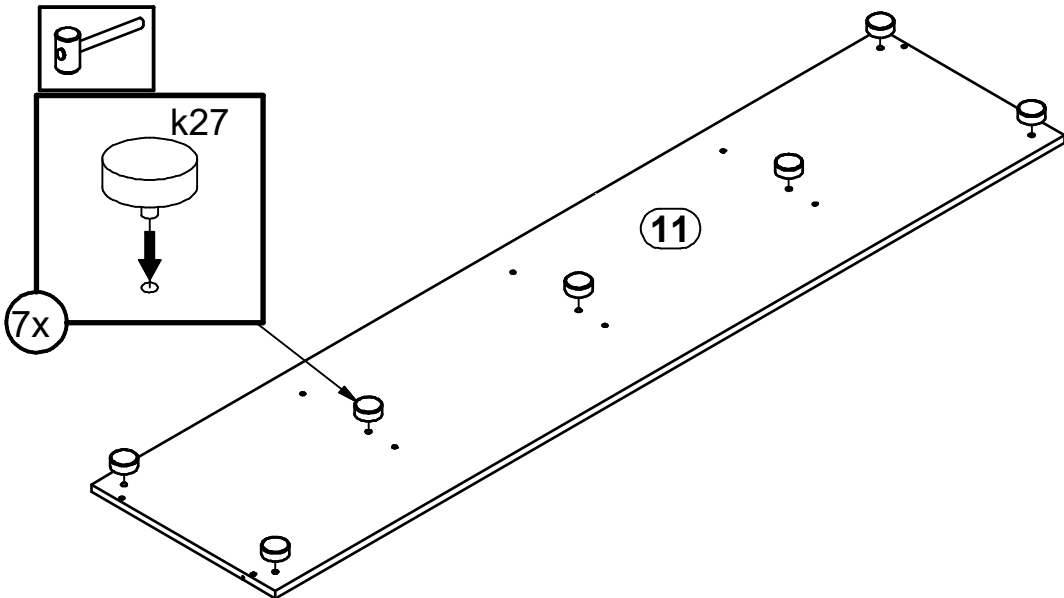


4x

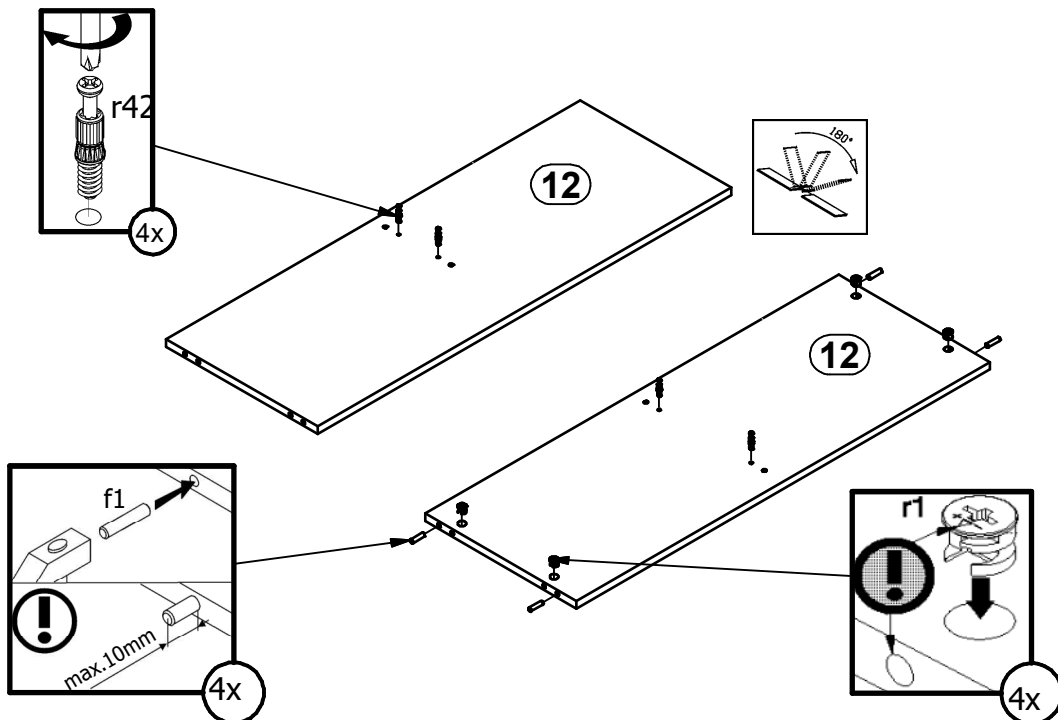
3



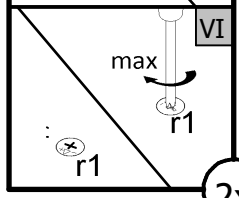
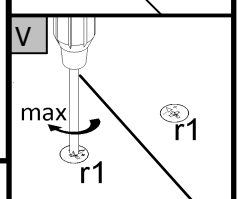
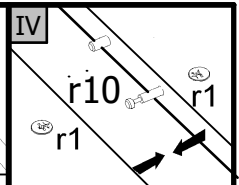
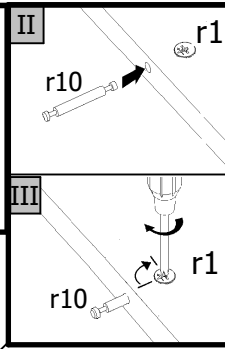
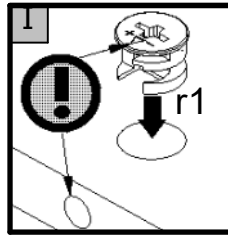
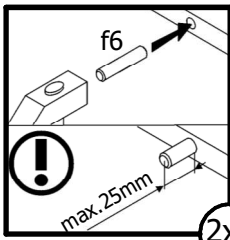
4



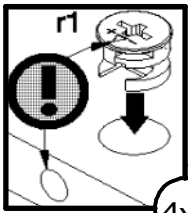
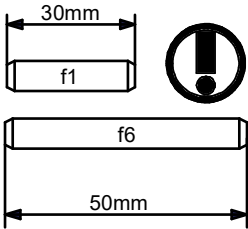
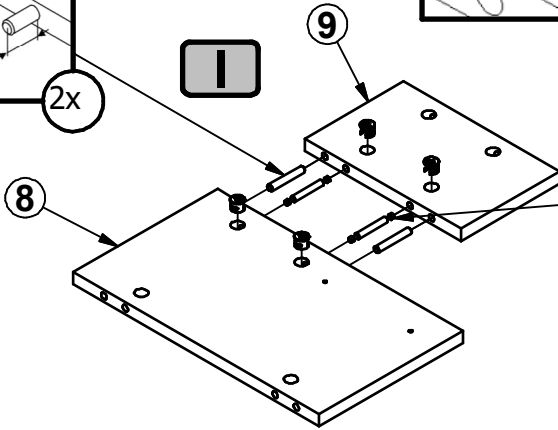
5



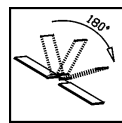
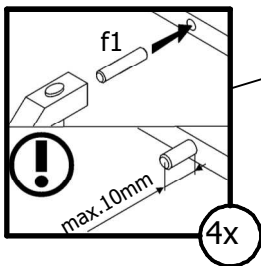
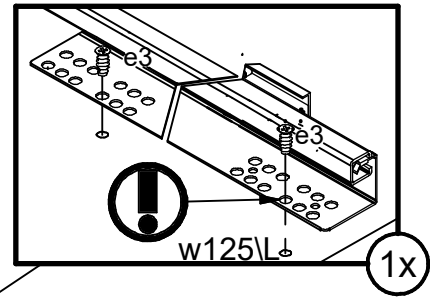
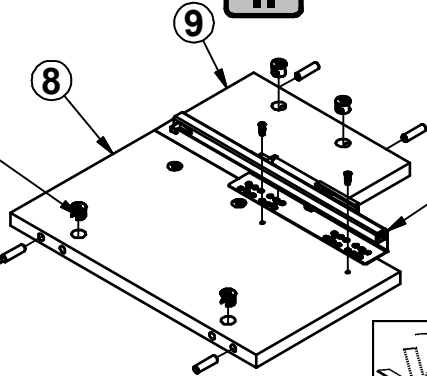
6



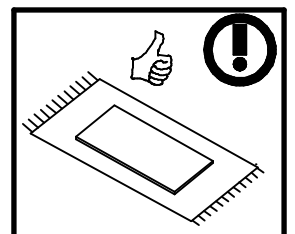
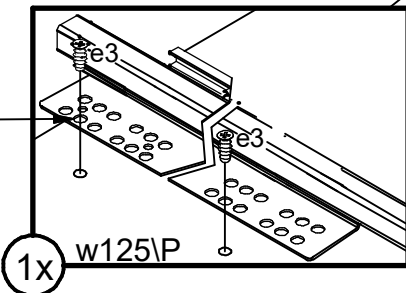
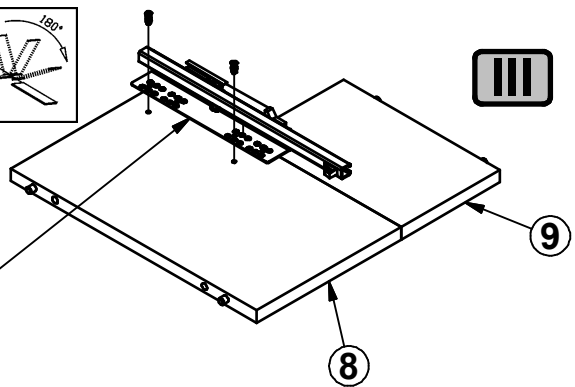
2x

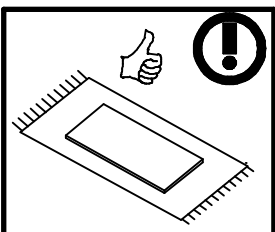
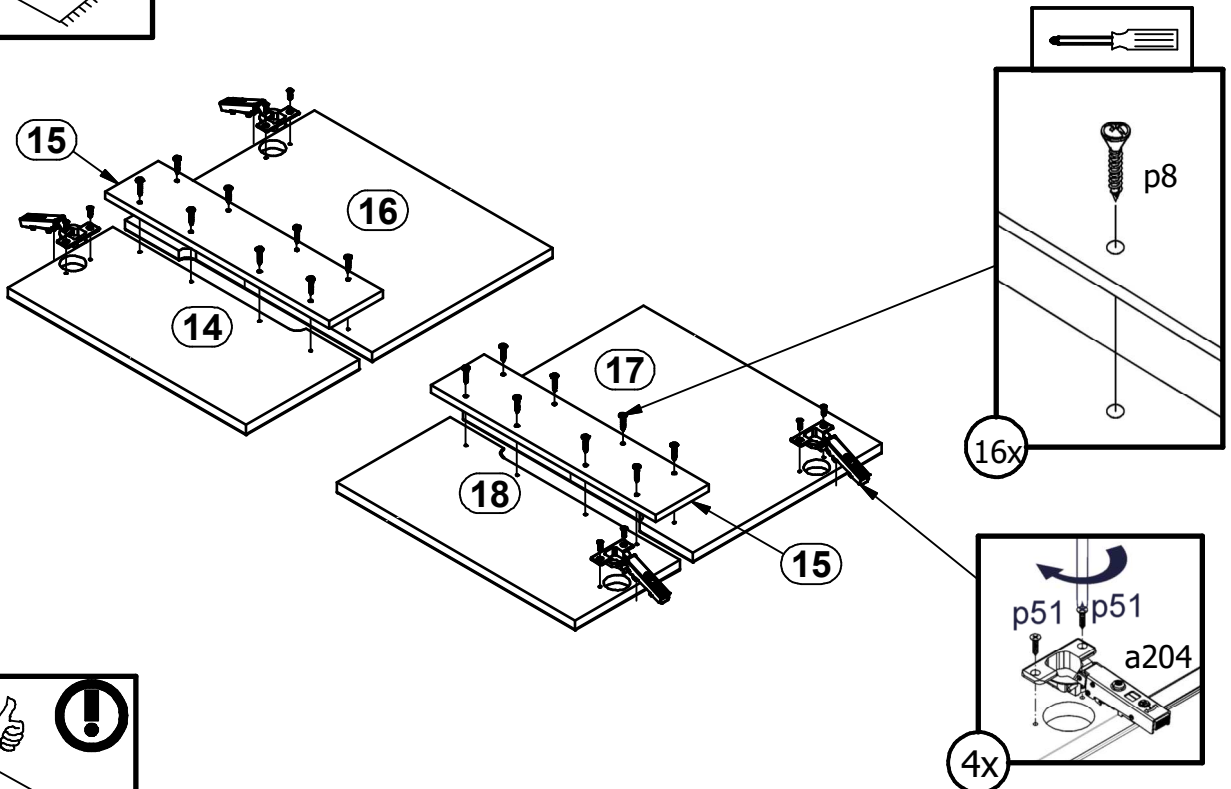
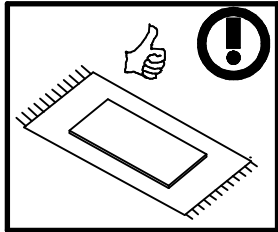
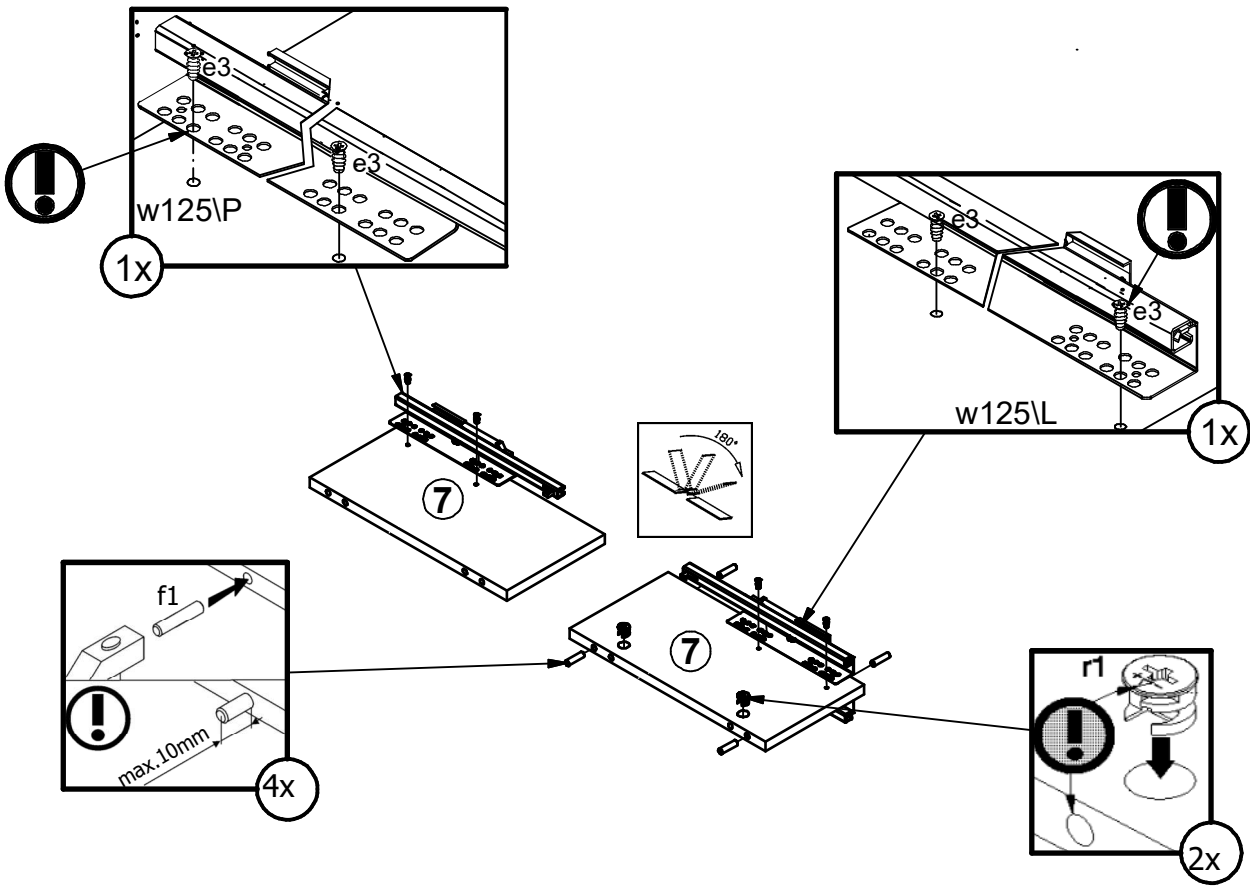


II

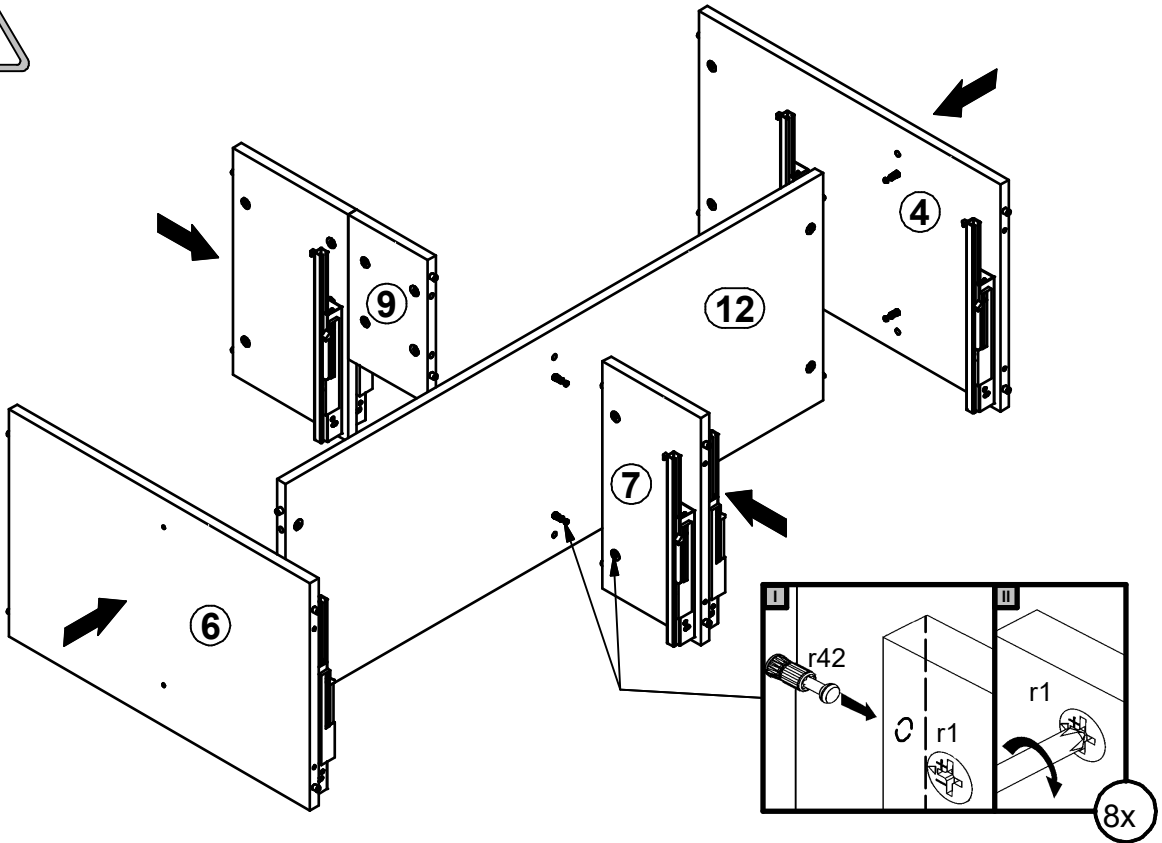


III

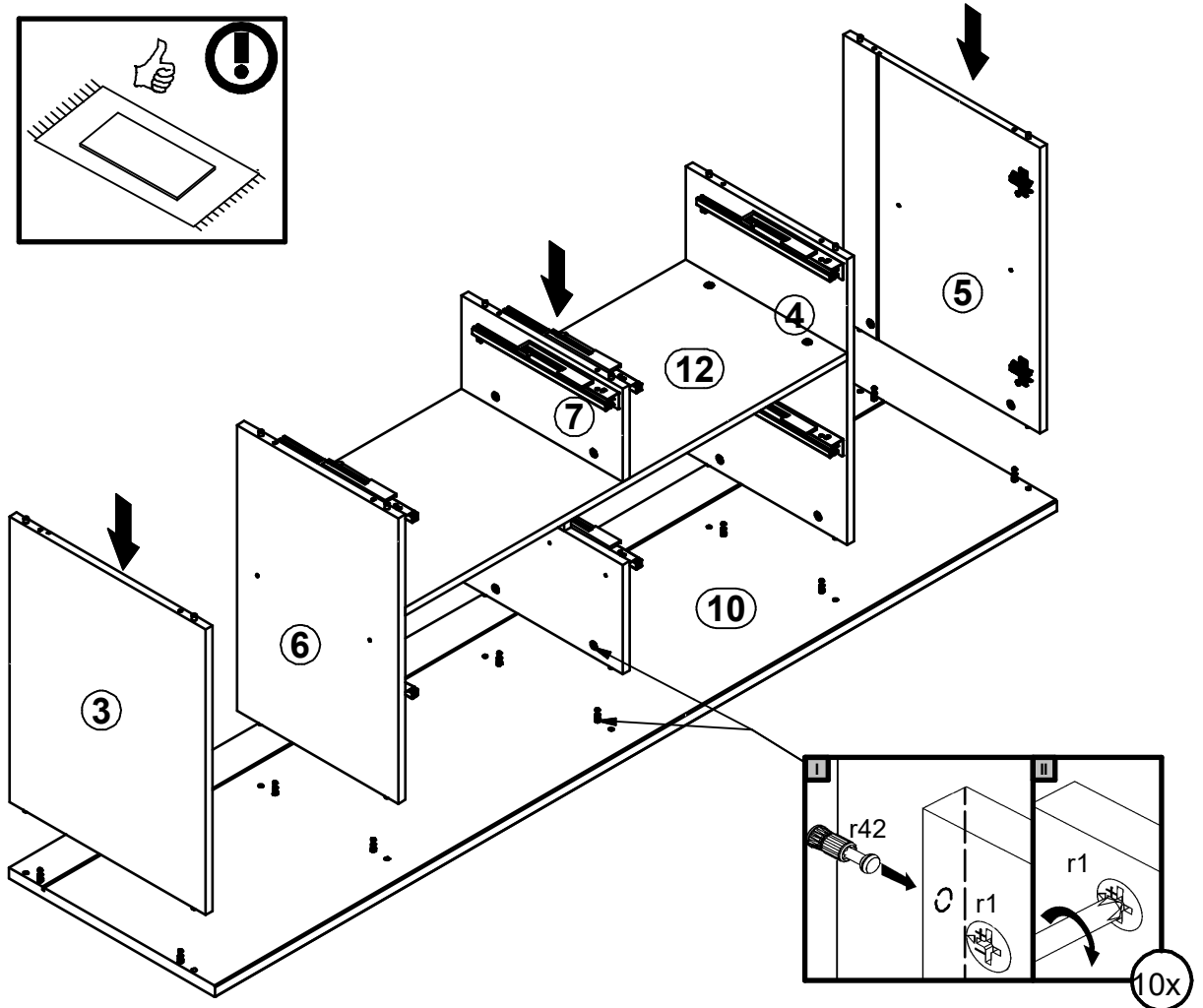
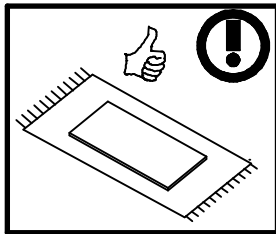


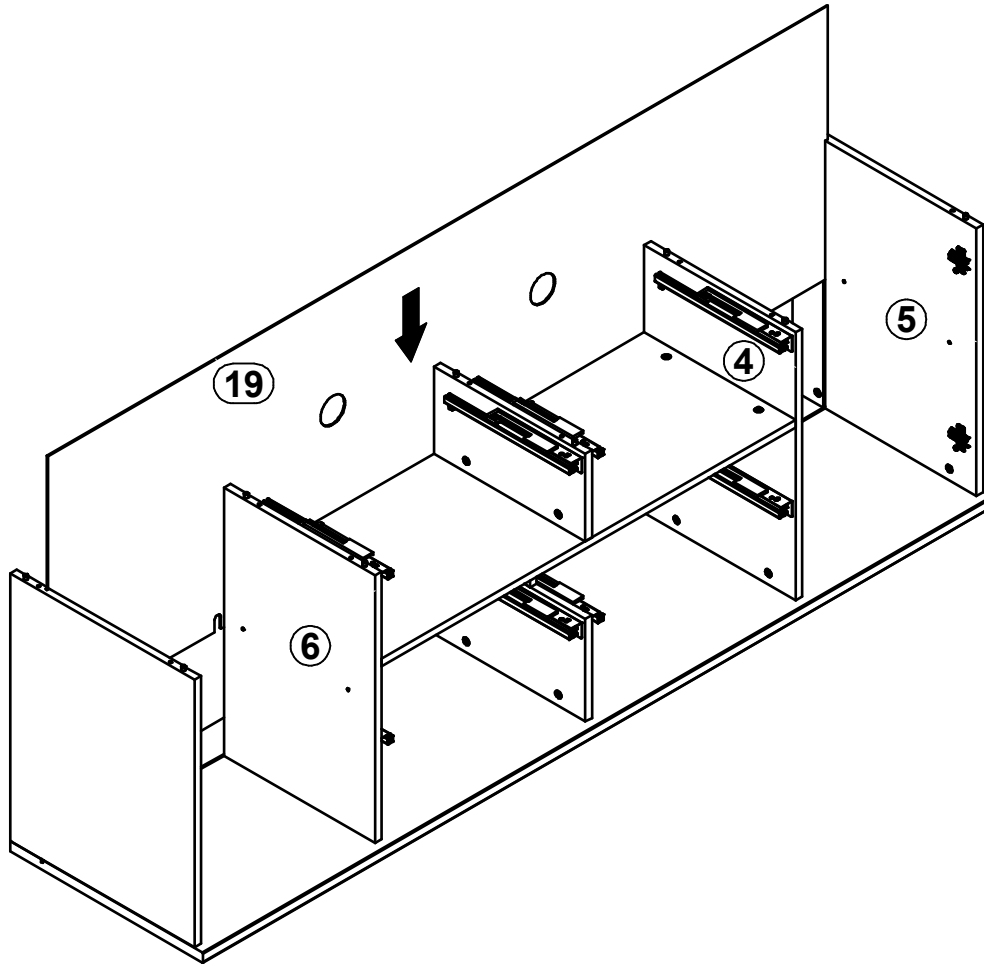
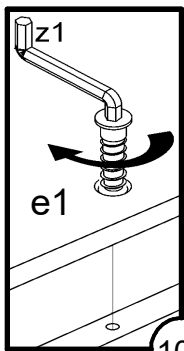
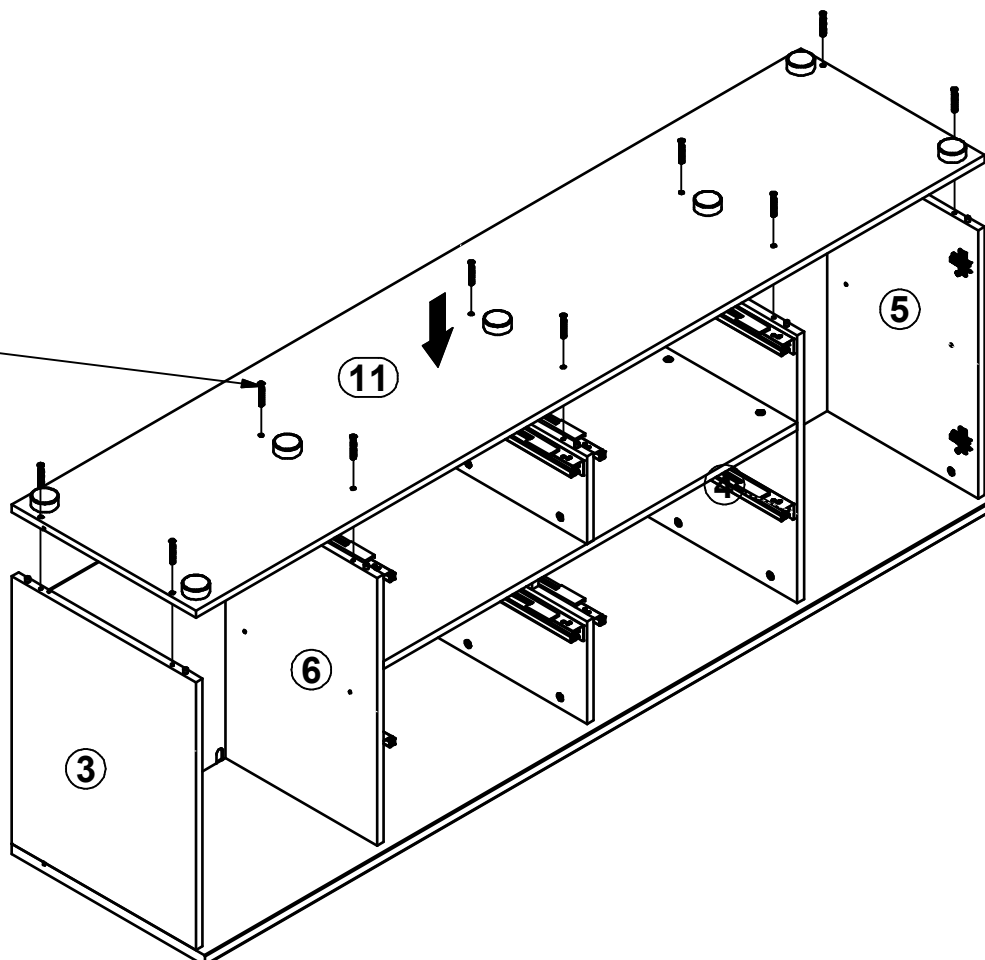


9



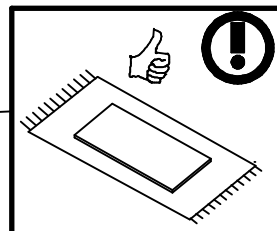
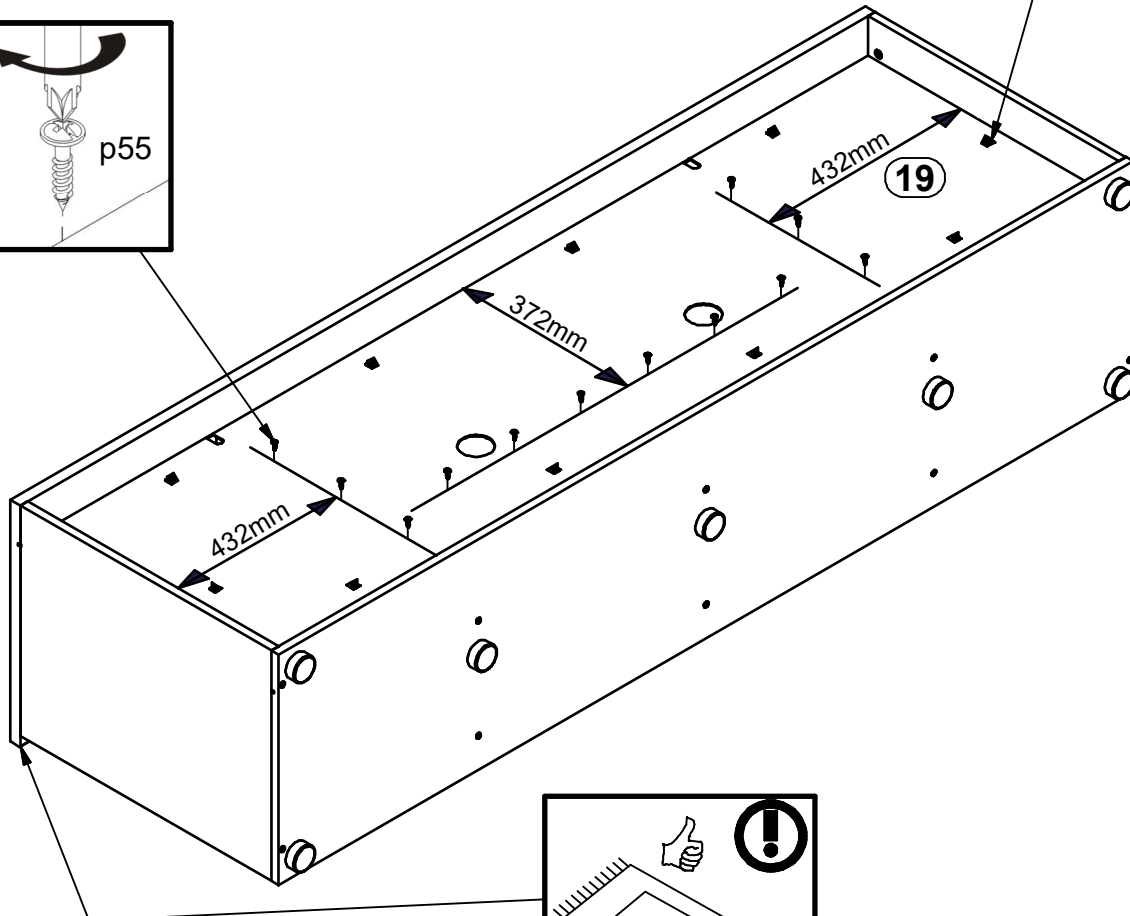
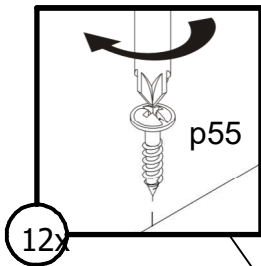
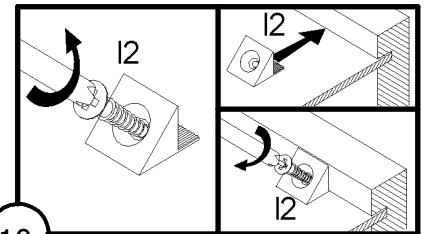
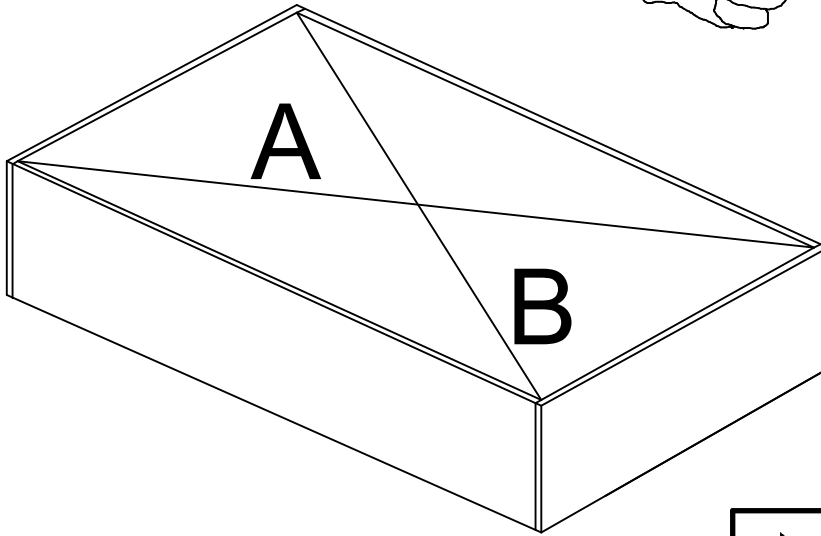
10



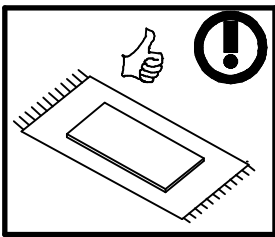
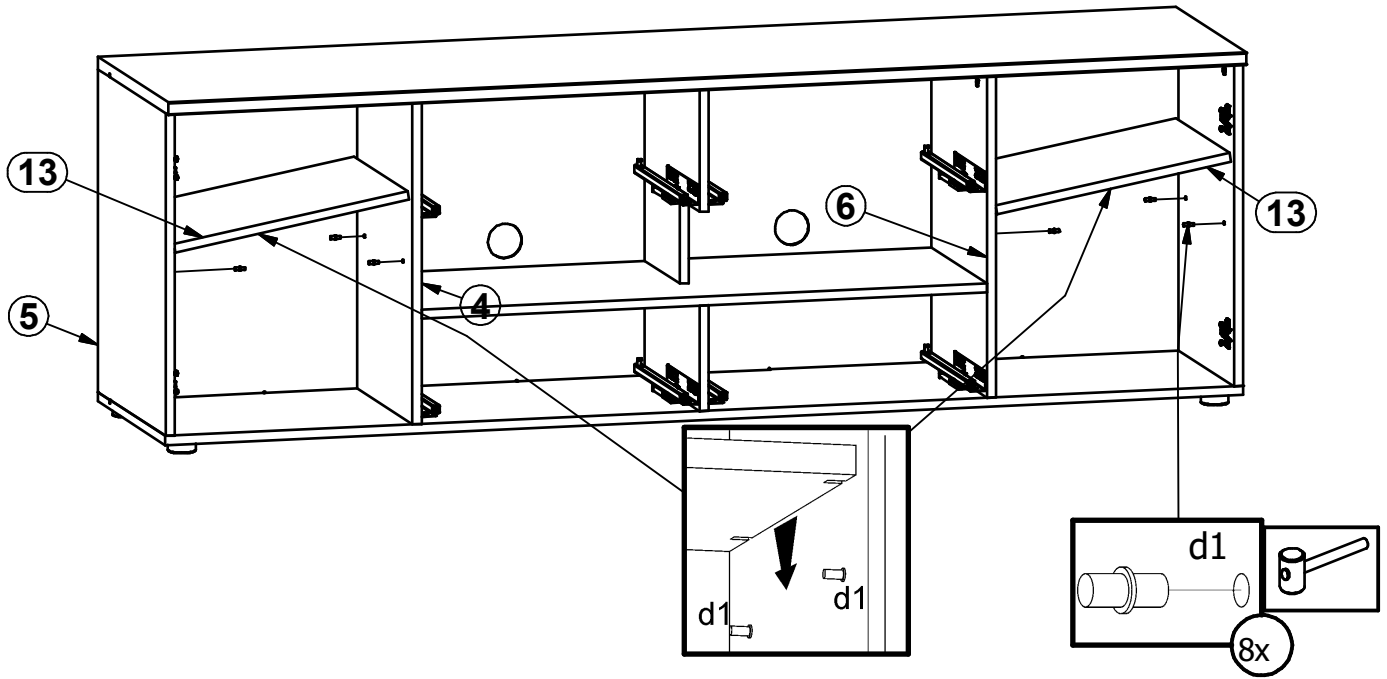
11**12****10x**

13

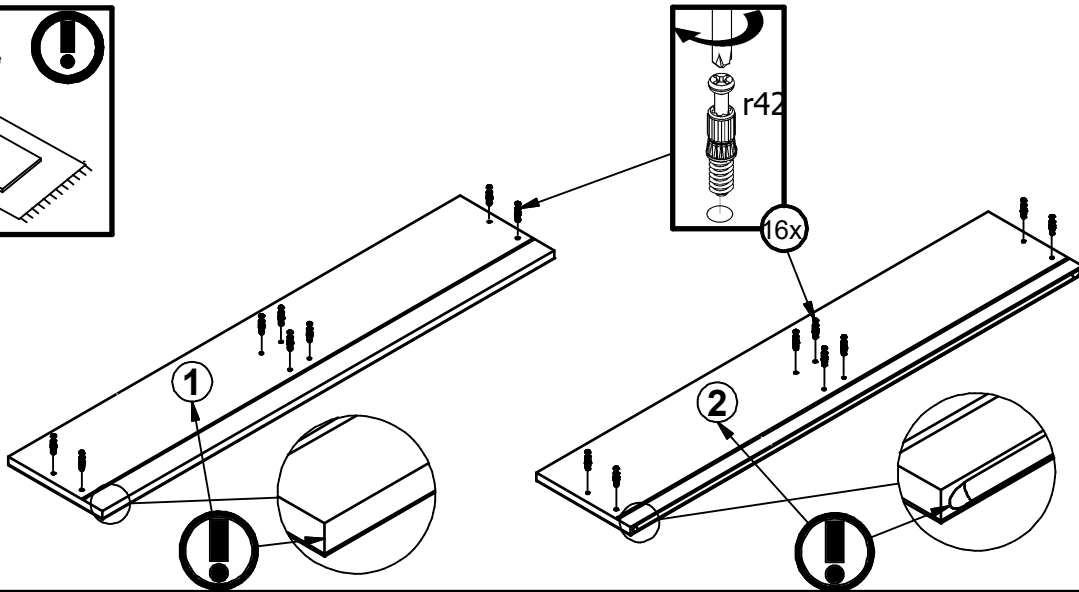
⚠ A=B



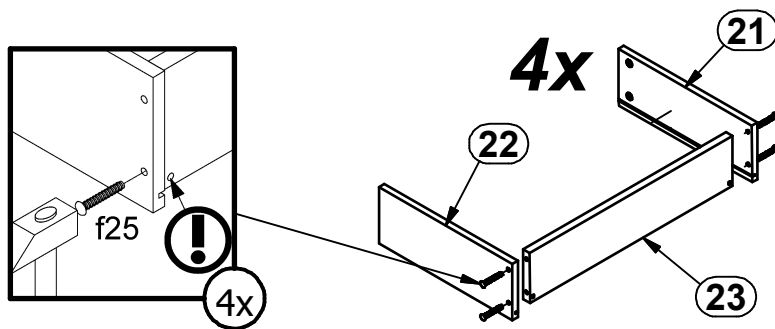
14



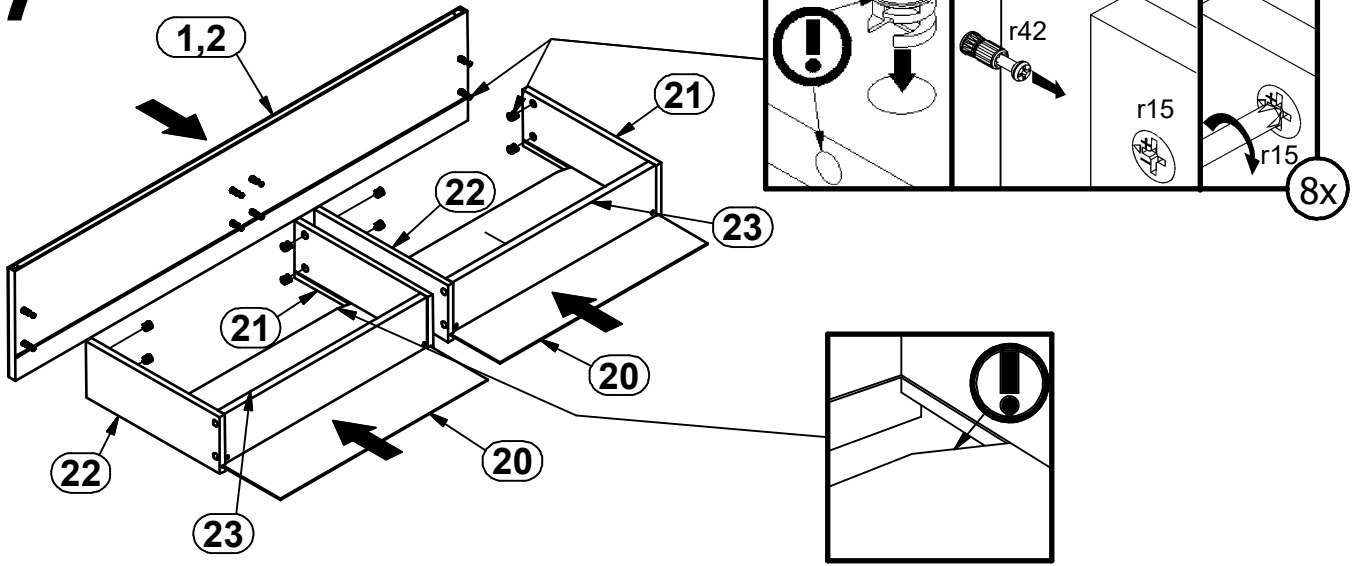
15



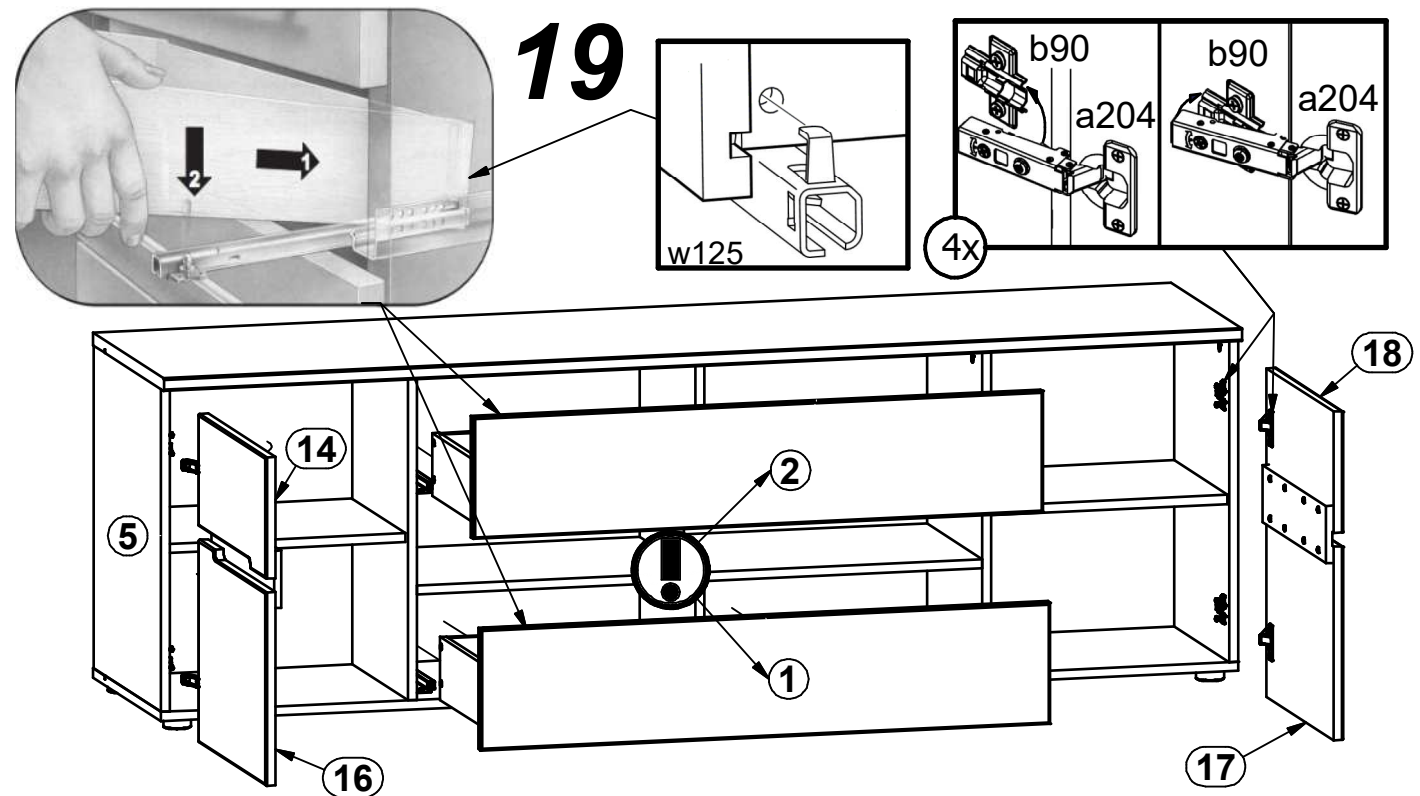
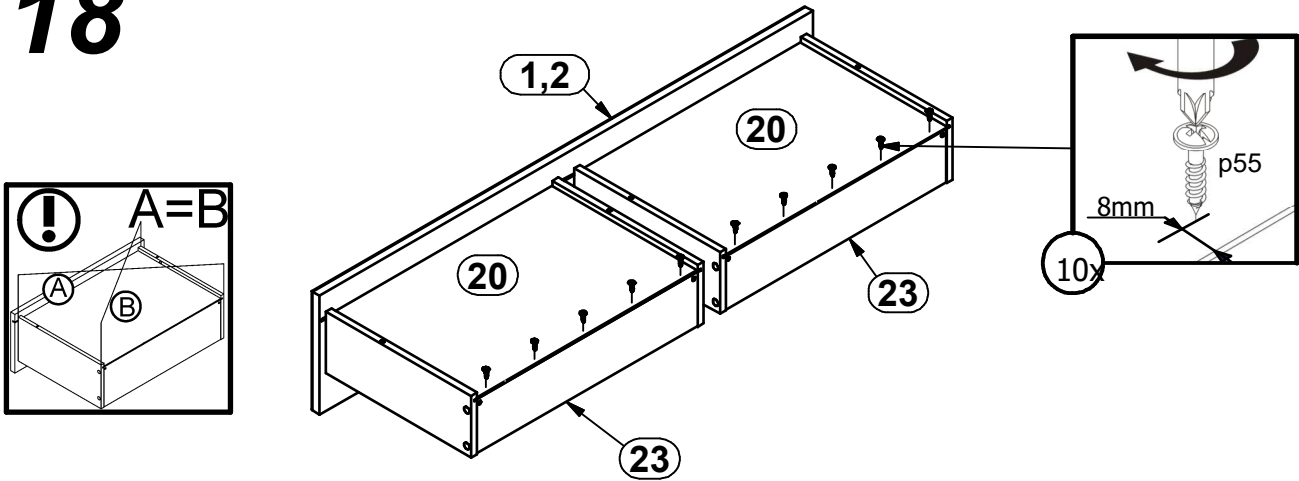
16



17



18



20

