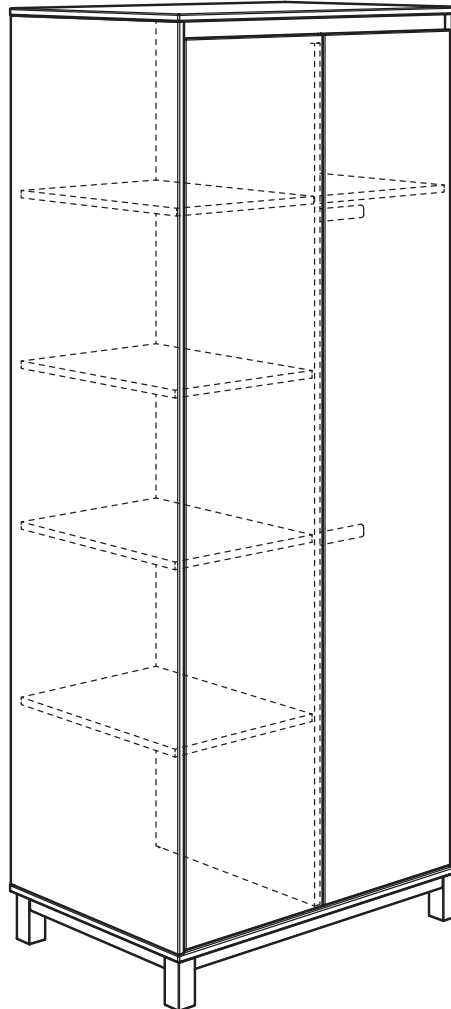


Gebrauchsanleitung PK-Nr. 3277
Instructions / Mode d'emploi / Gebruiksaanwijzing /
инструкция по использованию / 使用说明

PAIDI Möbel GmbH
Hauptstraße 87
D-97840 Hafenlohr



Kinderwelten



OLLI
Kreideweiss
168 1201

OLLI
Mattblau
168 1208

OLLI
Rose
168 1203

OLLI
Kieselgrau
168 1209



www.blauer-engel.de/uz38

- emissionsarm
- Holz aus nachhaltiger Forstwirtschaft





Warnhinweis!

Warning! / Avertissement! / Waarschuwing! /
Предупреждение! / 警告!



PAIDI Möbel GmbH
Hauptstraße 87
D-97840 Hafenhöhr



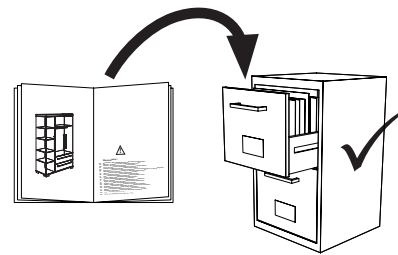
Kinderwelten

V..

Vorbereitung / Preparation /
Préparation / Voorbereiding /
Подготовка / 准备

M..

Montage / Assembly /
Assemblage / Montage / Монтаж /
组装



PK-Nr. 2800



Warnhinweis !

- DE Warnhinweis ! Beiliegende Wandbefestigungen müssen montiert werden !**
FR Attention ! Les fixations murales ci-jointes doivent être montées !
GB Attention ! The enclosed wall mountings must be fitted !
NL Let op ! De meegeleverde wandbevestigingen moeten worden gemonteerd !
ES ¡Atención! Las fijaciones murales incluidas deben montarse !
GR Προσοχή ! Τα εξαρτήματα στήριξης που περιλαμβάνονται στη συσκευασία πρέπει να συναρμολογηθούν !
IT Attenzione ! Occorre montare i fissaggi per attacco alla parete qui allegati !
CZ Pozor ! Příložené úchytky musí být namontovány na stěnu !
SL Pozor ! Namontirati je potrebno priložene elemente za pritrditev na zid !
PL Uwaga ! Załączone zamocowania do ściany muszą być zamontowane !
BG Внимание ! Приложениите закрепвания за стена трябва да бъдат монтирани !
HR Pozor ! Priložena zidna pričvršćenja moraju biti montirana !
LT Dėmesio ! Priedamas tvirtinimo prie sienos detales reikia sumontuoti !
RU Внимание ! Обязательно используйте прилагаемые крепления стене !
CN 注意 ! 附带的墙壁安装组件必须安装 !
AR تنبه! لا بد من تركيب الأدوات المرفقة للتثبيت على الحائط!
- DE Schraubenverbindungen von Zeit zu Zeit auf ihre Festigkeit prüfen, gegebenenfalls nachziehen, da die Stabilität der Konstruktion sonst nicht gegeben ist.**
FR Vérifier les connexions à vis de temps en temps, resserrer celles-ci le cas échéant, car, sinon, la stabilité de la construction ne serait pas assurée.
GB Check the tightness of the screw connections from time to time and tighten if necessary, as otherwise the stability of the construction is not assured.
NL Schroefverbindingen moeten van tijd tot tijd op hun stevigheid worden gecontroleerd en eventueel worden vastgedraaid, aangezien de stabiliteit van de constructie anders niet verzekerd is.
ES Compruebe de vez en cuando la firmeza de las uniones atornilladas y reapriete los tornillos si fuera necesario, pues de lo contrario quedaría afectada la estabilidad de la estructura.
GR Πού και πού ελέγχετε τη σταθερότητα των κοχλιωτών συνδέσεων κι εφ' όσον είναι ανάγκη, τις σφίγγετε ξανά, επειδή διαφορετικά δεν είναι η ευστάθεια της κατασκευής δεδομένη.
IT Controllare di tanto in tanto la tenuta delle connessioni a viti, all'occorrenza provvedere a serrarle di nuovo, poiché altrimenti non è garantita la stabilità della struttura.
CZ Čas od času zkontrolujte pevnost šroubových spojů, případně je dotáhněte, jinak nebude konstrukce stabilní.
SL Vijačne zveze od časa do časa preveriti glede na trdnost, po potrebi priviti, saj sicer stabilnost konstrukcije ne bo zagotovljena.
PL Połączenia śrubami sprawdzać od czasu do czasu pod kątem ich trwałości, ewentualnie dokręcać, gdyż inaczej konstrukcja nie jest stabilna.
BG Контролирайте от време на време дали болтовите съединения са добре завинтени, тъй като в противен случай не може да се гарантира стабилността на конструкцията.
HR Spojeve vijaka s vremena na vrijeme provjeriti u svezi čvrstoće, po potrebi stegnuti, jer inače nije zajamčena stabilnost konstrukcije.
LT Kartais patikrinkite varžtų jungčių stiprumą, prireikus suveržkite juos stipriau, nes priešingu atveju konstrukcija nebus stabili.
RU Перепроверяйте время от времени болтовые соединения. Они должны быть плотно затянуты. Это гарантирует стабильность конструкции.
CN 请经常的检查连接处的螺丝，如有发现松动请及时锁紧，否则将无法保障其稳定性。
- DE Pflegehinweis: Zum Reinigen der Oberflächen ein leicht-feuchtes Tuch oder ein handelsübliches Möbelpflegemittel verwenden.**
FR Indication sur l'entretien: pour nettoyer les surfaces, utiliser un chiffon légèrement humide ou un nettoyant pour meubles en vente dans le commerce
GB Caring for the... : In order to clean the surfaces please use a slightly damp cloth or commercially available furniture care product.
NL Verzorgingsaanwijzing: Voor het reinigen van de oppervlakken een licht vochtig doek of een gebruikelijk meubelschoonmaakmiddel gebruiken.
ES Recomendaciones de cuidado: Para limpiar las superficies del mueble debe usar un trapo humedecido o un producto de limpieza de muebles comercial.
GR Οδηγίες περιποίησης: Για το καθάρισμα των επιφανειών να χρησιμοποιείτε ένα ελαφρά νοτισμένο πανάκι ή λούστρο επίπλων.
IT Indicazione per pulizia e cura: Per la pulizia delle superfici utilizzate un panno leggermente umido o un normale prodotto per la cura dei mobili.
CZ Pokyny k čištění: Na čištění povrchu použijte pouze navlhlý kousek látky nebo běžný prostředek na ošetřování nábytku.
SL Navodilo za nego: Za čiščenje površin uporabljajte malo vlažno čunjo ali trgovsko običajno sredstvo za nego pohištva.
PL Wskazówka pielęgnacyjna: do czyszczenia powierzchni stosować lekko wilgotną ściereczkę lub zwykły środek do pielęgnacji mebli.
BG Указание за поддържане: Използвайте леко навлажнена кърпа или обикновен препарат за поддържане на мебели, за да почистите повърхностите.
HR Upute za njegu: Za čišćenje površina upotrijebiti jednu lako navlaženu krpu ili trgovačko uobičajeno sredstvo za njegu namještaja.
LT Rekomendacija priežiūrai: Paviršius valykite drėgna pašluoste arba paruočtuose įsigytomis baldų priežiūros priemonėmis.
RU Рекомендации по уходу: для очистки поверхностей используйте слегка влажную тряпку или обычное средство по уходу за мебелью.
CN 保养说明: 清洁表面只需用稍微潮湿的布或普通的家具清洁剂即可。
AR إرشاد للعناية: يرجى من أجل تنظيف الأسطح استخدام منديل رطب بعض الشيء أو استخدام إحدى مواد تنظيف الأثاث المتوفرة في الأسواق التجارية.

Beschläge

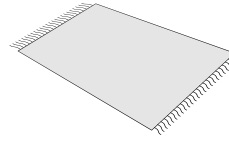
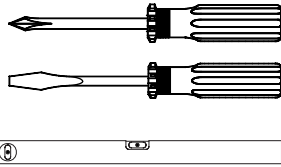
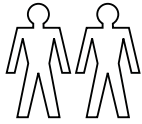
Fittings / Raccords / Hulpstukken /
Фурнитура / 配件

PAIDI Möbel GmbH
Hauptstraße 87
D-97840 Hafenhöhr

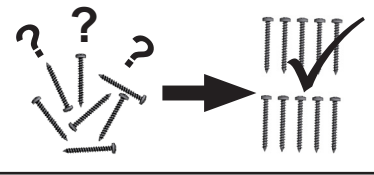



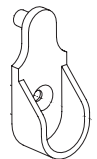


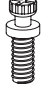
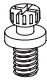
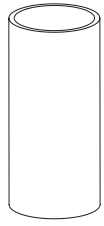
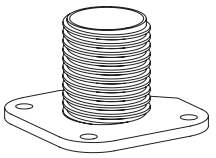
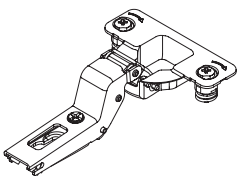
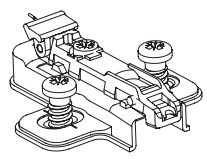
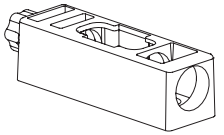
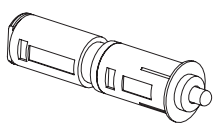

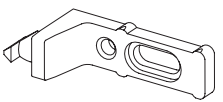

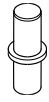

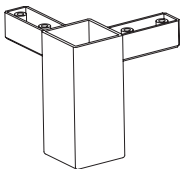

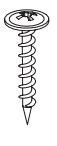

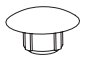

Kinderwelten

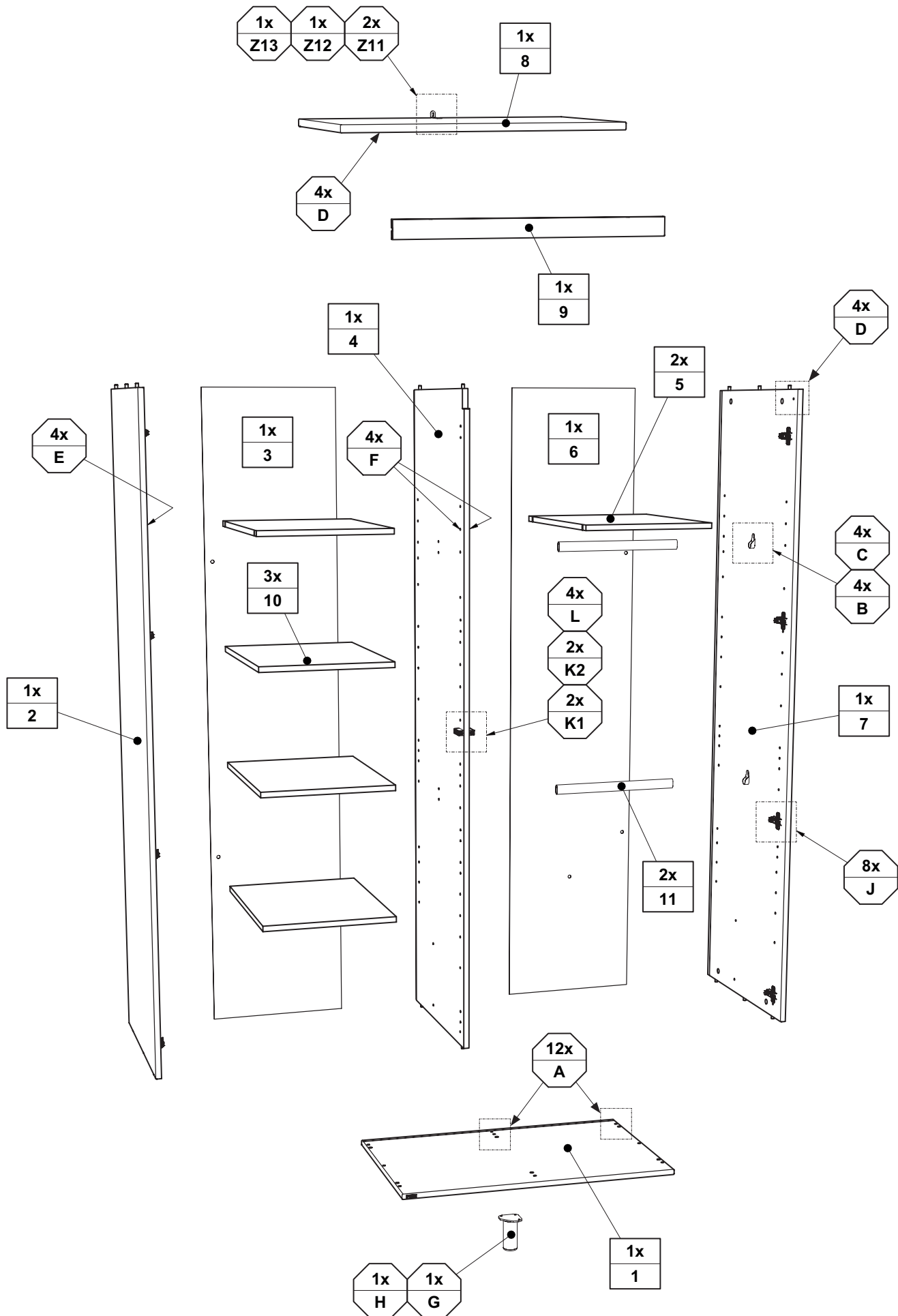
1:1
DIN A4

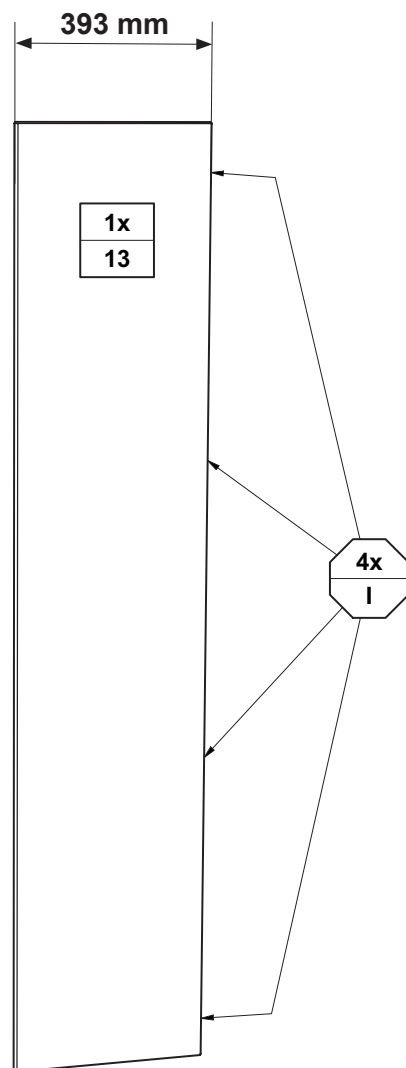
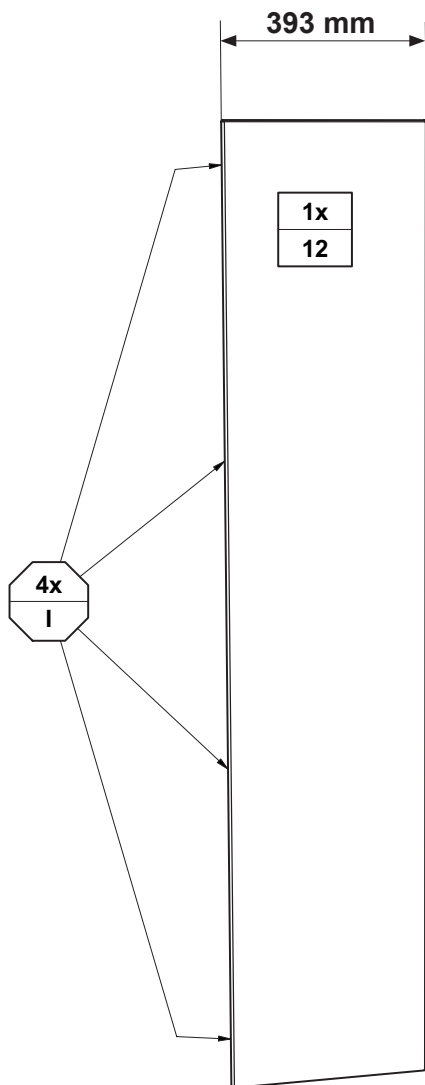
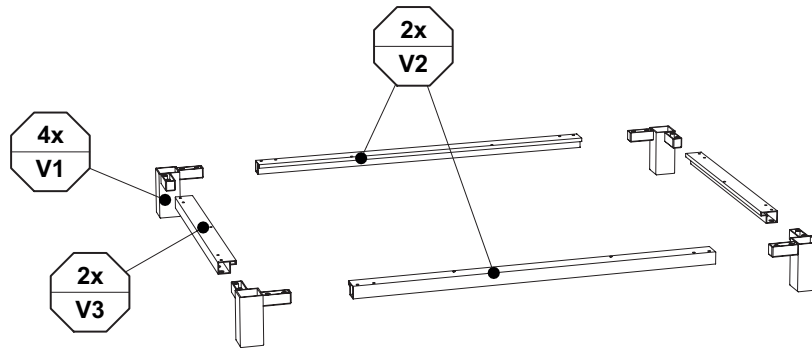


ca. 1,25h

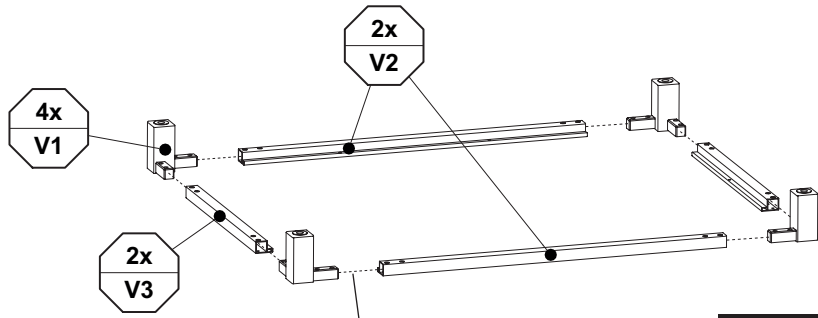


A  12x 681 0759	B  4x 681 1645	C  3,5 x 13 4x 681 4887	D  4x 681 0760	E  4x 681 8126	F  4x 681 8137	G  1x 681 8405
H  1x 681 8406				I  8x 681 2895		J  8x 681 2888
K1  2x 681 7326		K2  2x 681 8027		L  3,0 x 13 4x 681 4705	M  4x 681 2497	N  6,3 x 15 4x 681 5060
O  12x 681 0350		P  8x 681 2498	V1  4x 681 8701	V2 Sockelprofil Länge: 736mm 2x 681 8708	V3 Sockelprofil Länge: 449mm 2x 681 8717	V4  4 x 35 16x 681 5001
V5  4,0 x 20 6x 681 4917	X  Weiss white 12x 683 0101	Y  Weiss white ø10 x 15 2x 683 0051	Z  10x 681 2852			

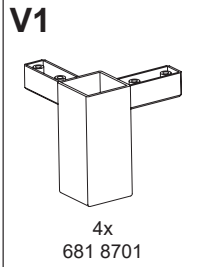
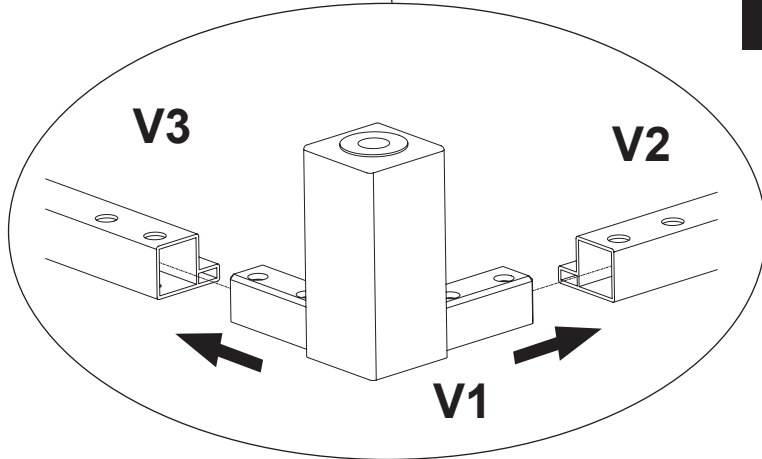




V1

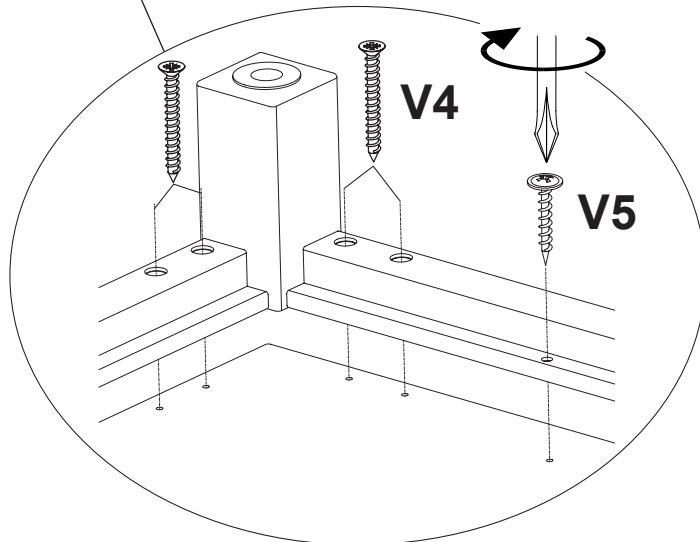
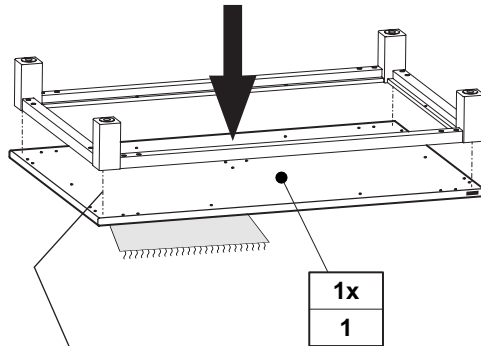


V1.1



V2	V3
Sockelprofil	Sockelprofil
Länge: 736mm	Länge: 449mm
2x 681 8708	2x 681 8717

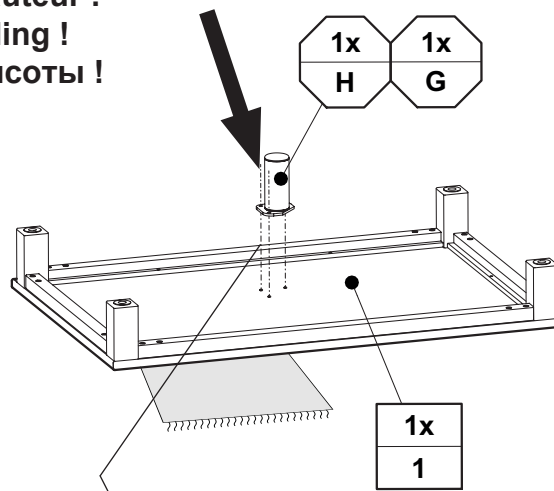
V1.2



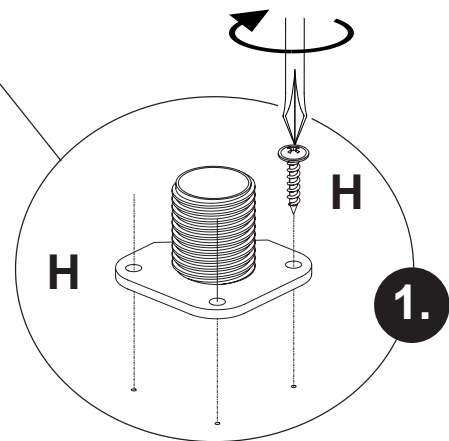
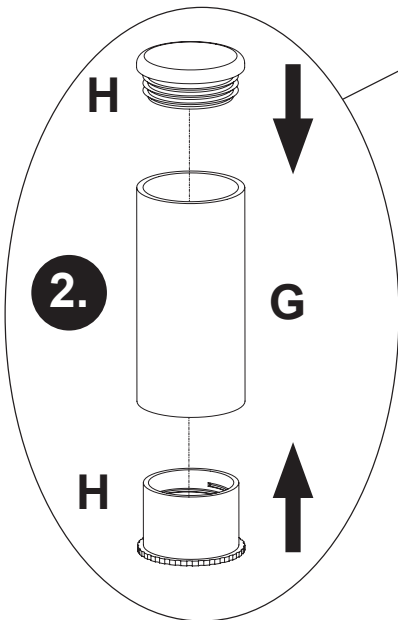
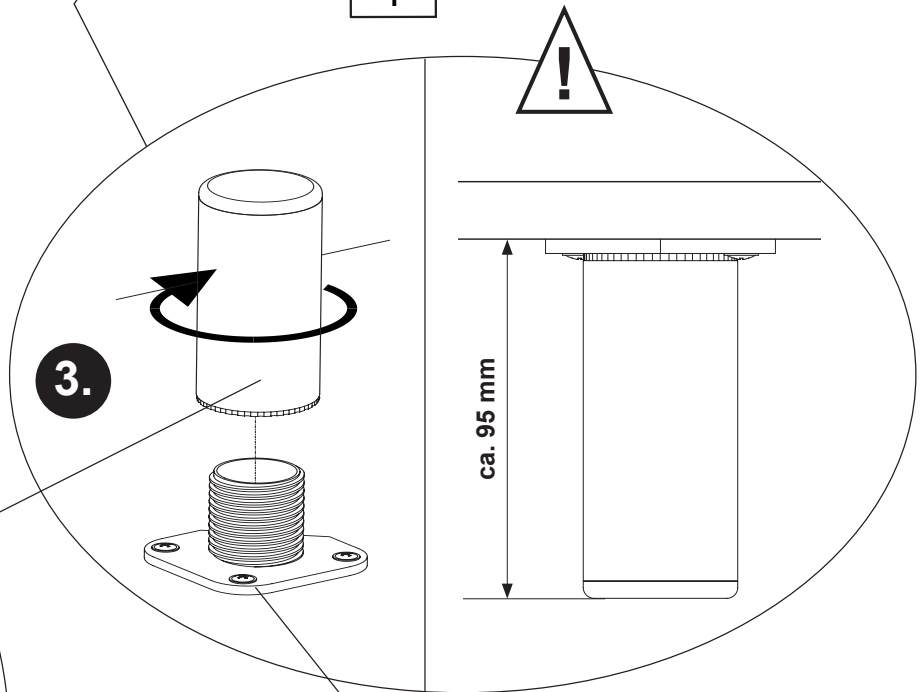
V4	V5
4 x 35 16x 681 5001	4,0 x 20 6x 681 4917

Height adjustment !
 Réglage de la hauteur !
 Hoogteverstelling !
 Регулировка высоты !
 高度调整 !

Höhenverstellung !!



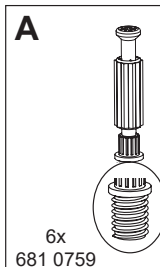
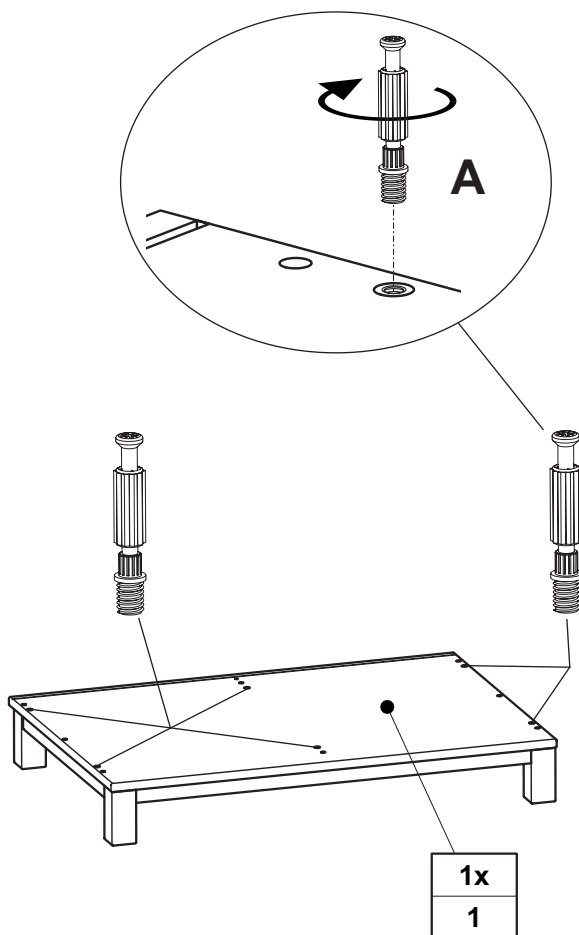
V1.3



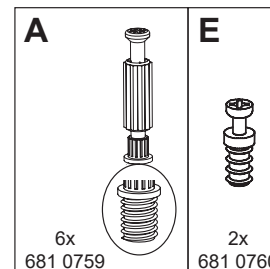
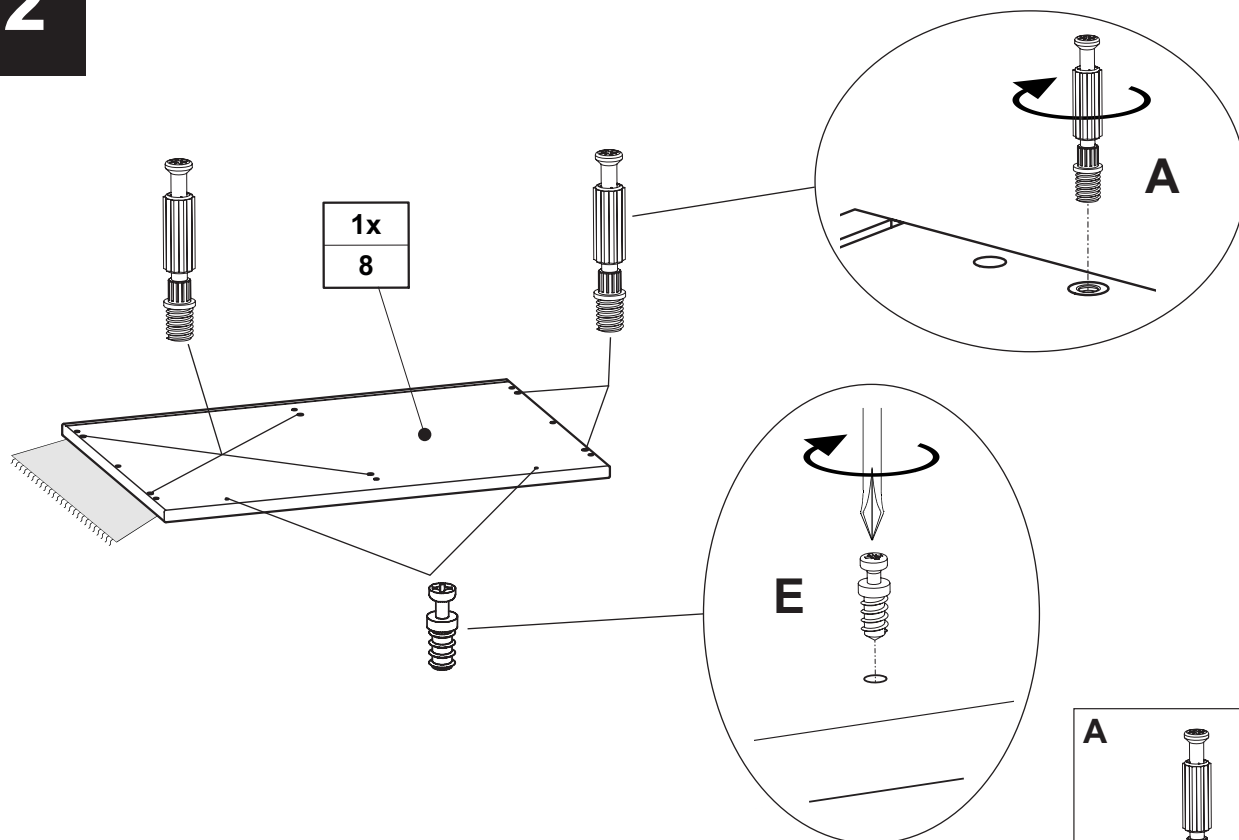
G		H				
	1x		1x	1x	1x	3x
	681 8405		681 8406	1x		4,0 x 17

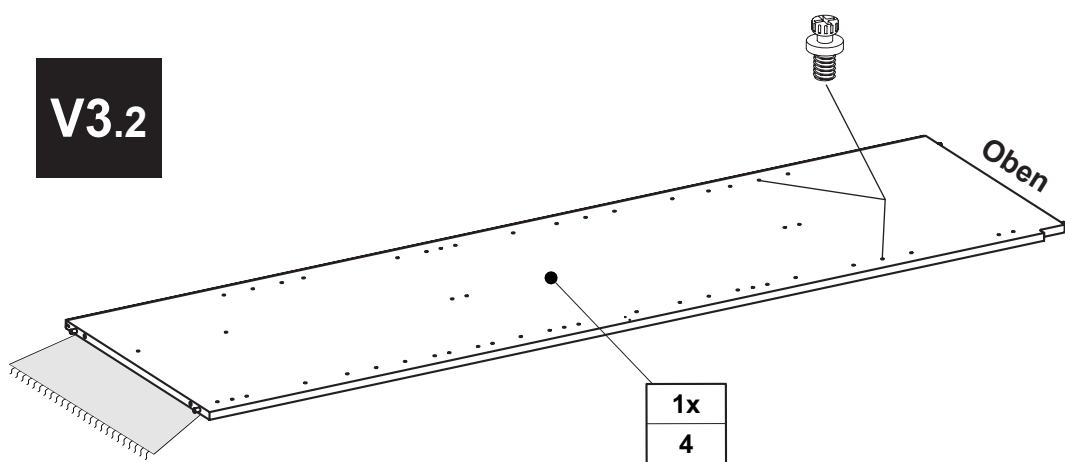
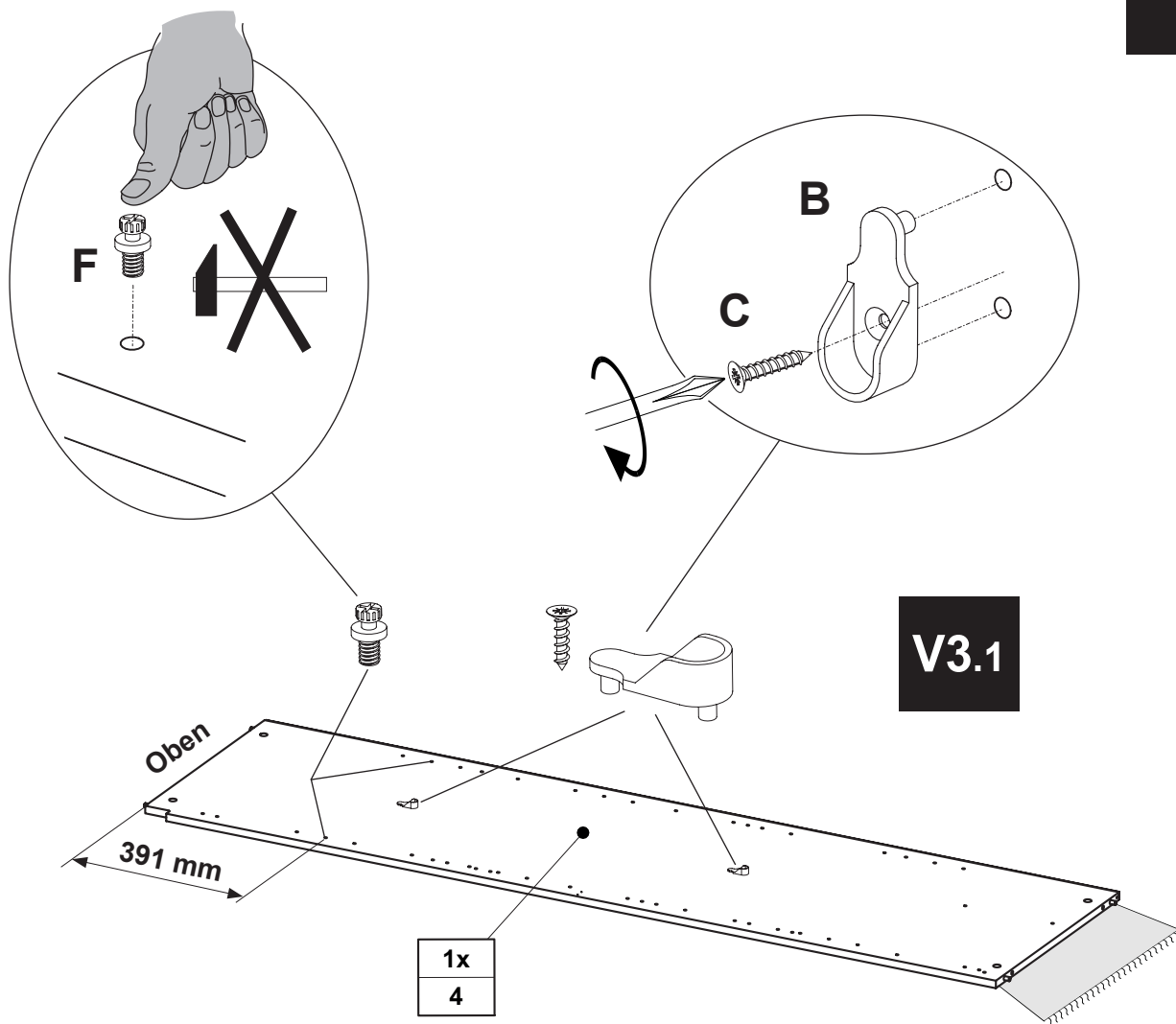
V1

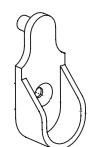


V1.4

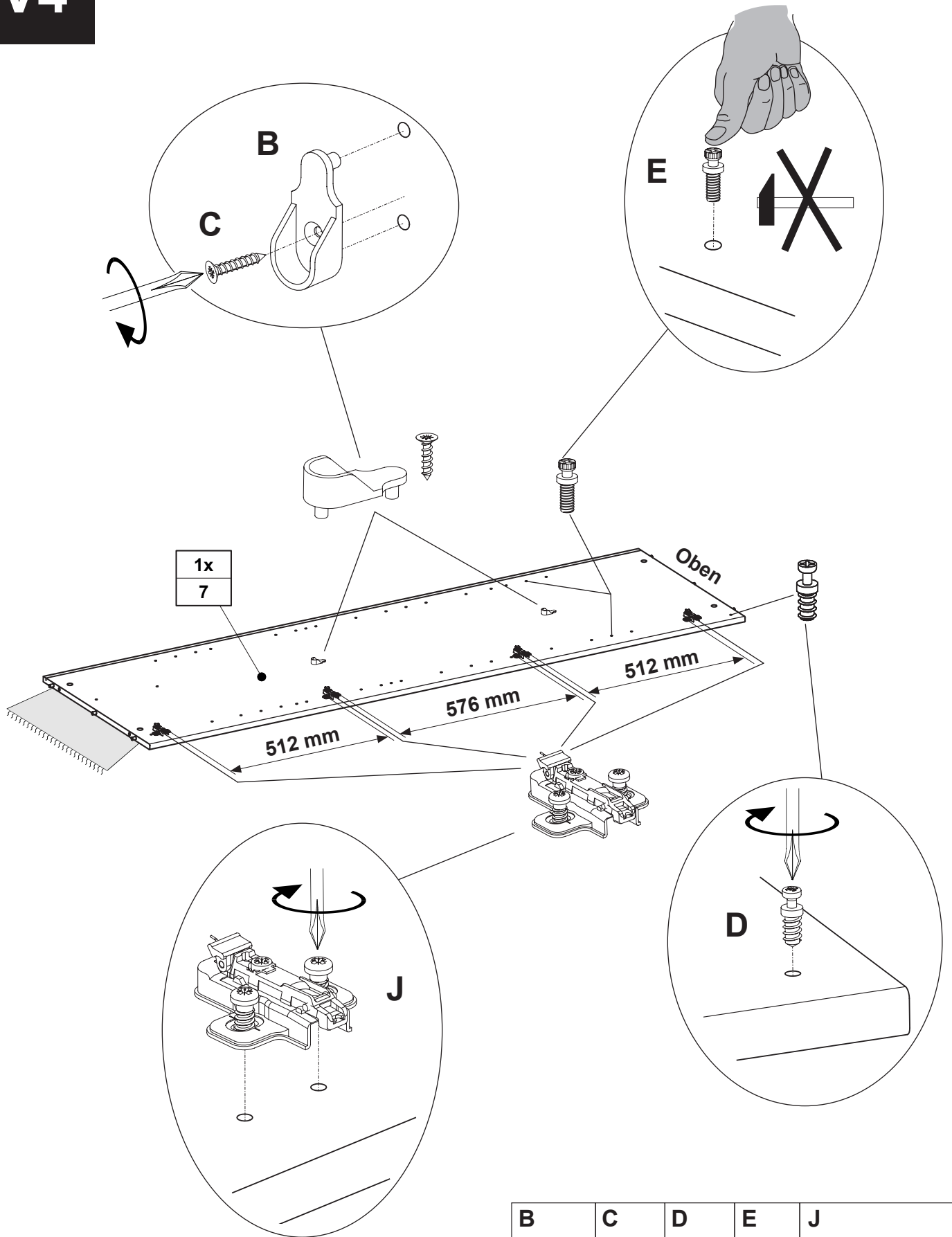


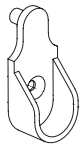



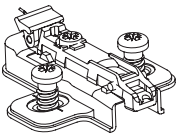
V2

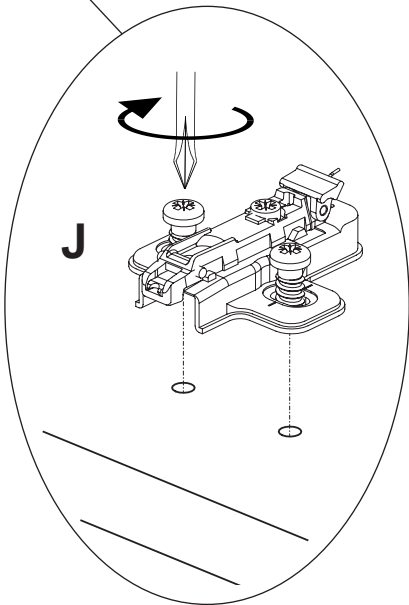
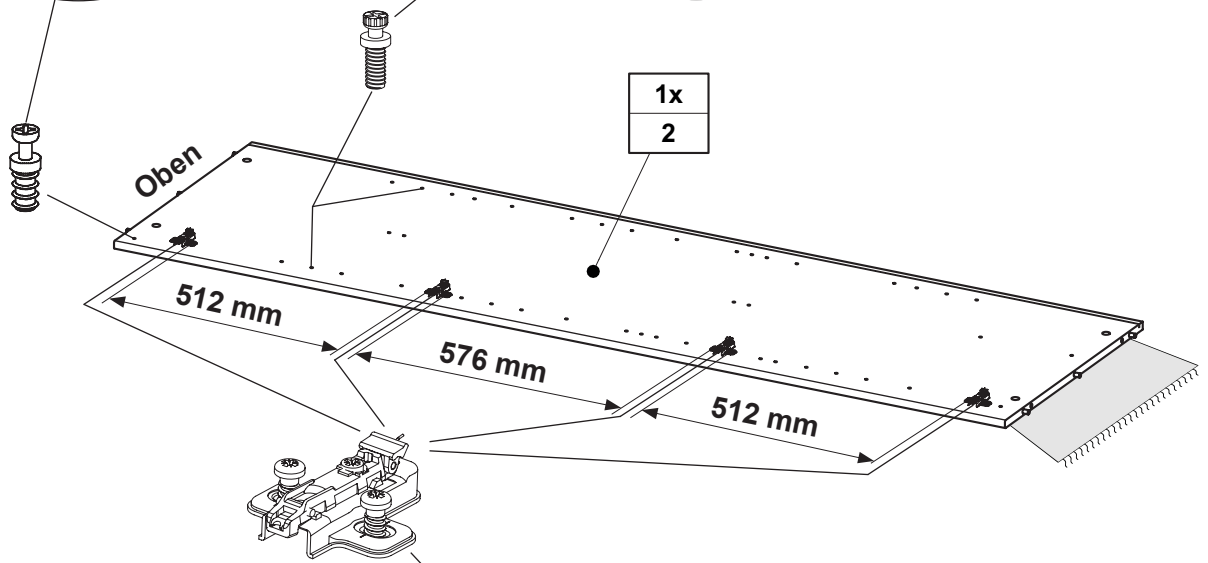
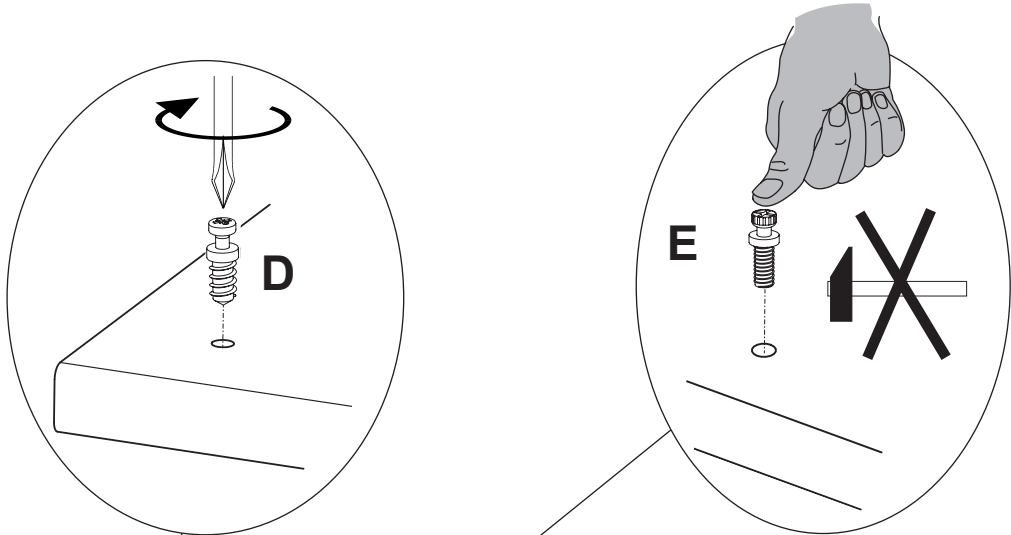




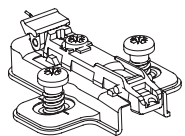


B	C	F
		
2x	3,5 x 13 2x	4x
681 1645	681 4887	681 8137

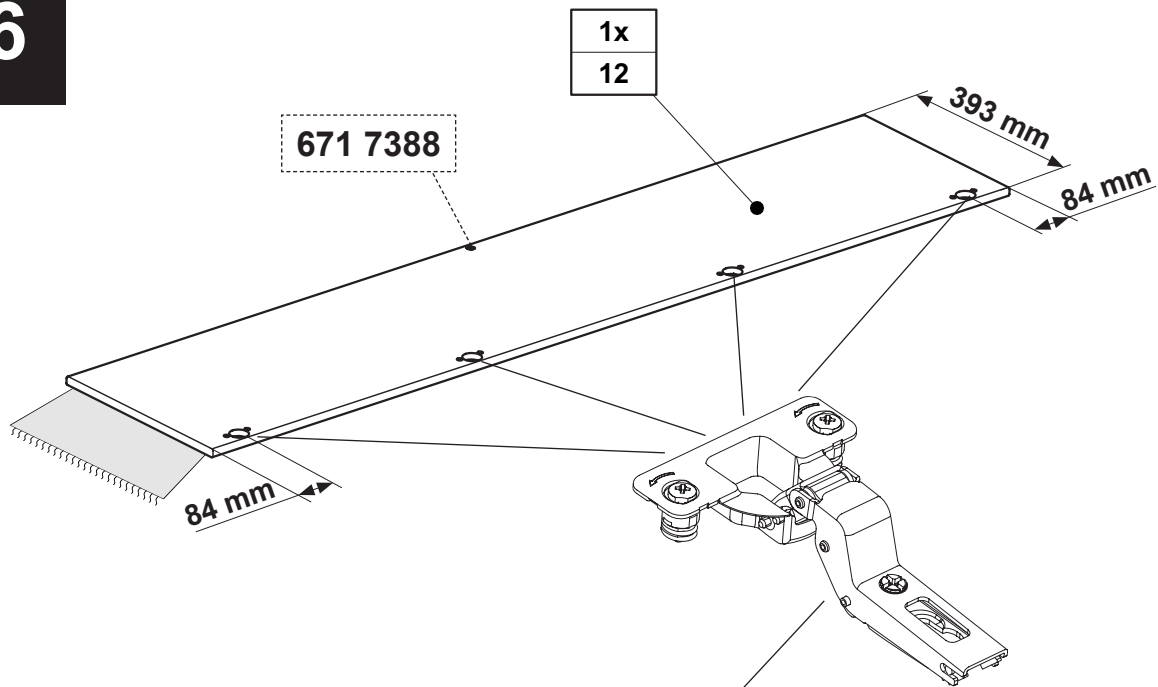


B	C	D	E	J
				
2x 681 1645	3,5 x 13 2x 681 4887	1x 681 0760	2x 681 8126	4x 681 2888

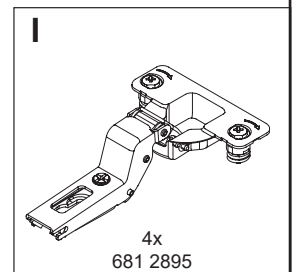
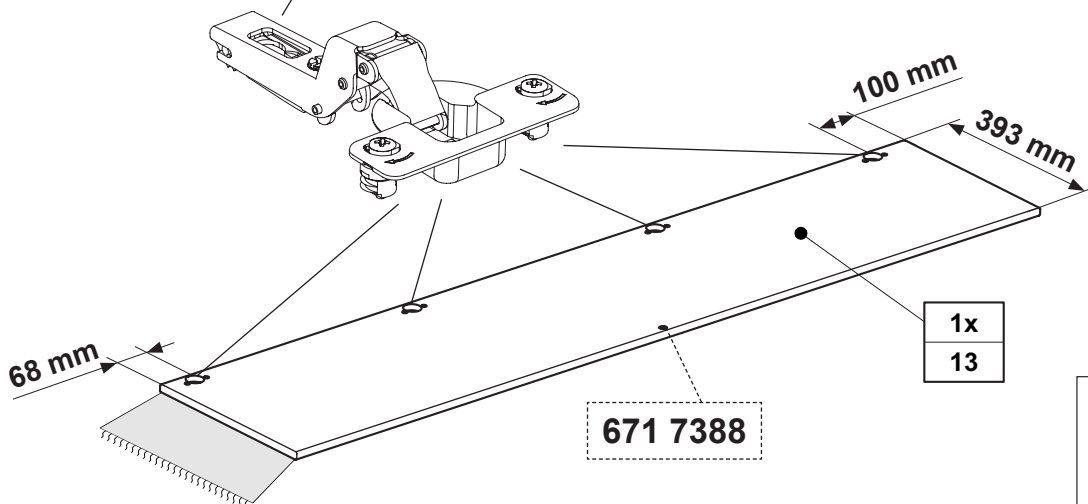
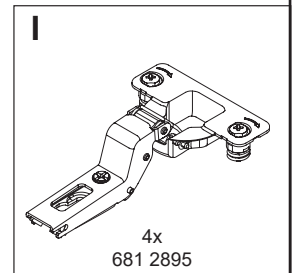
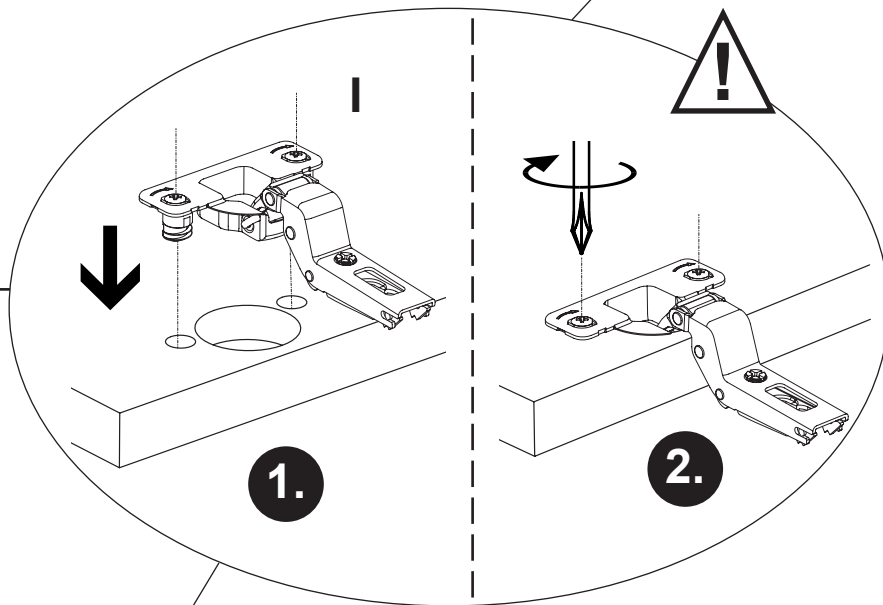


<p>D</p>  <p>1x 681 0760</p>	<p>E</p>  <p>2x 681 8126</p>	<p>J</p>  <p>4x 681 2888</p>
--	--	--

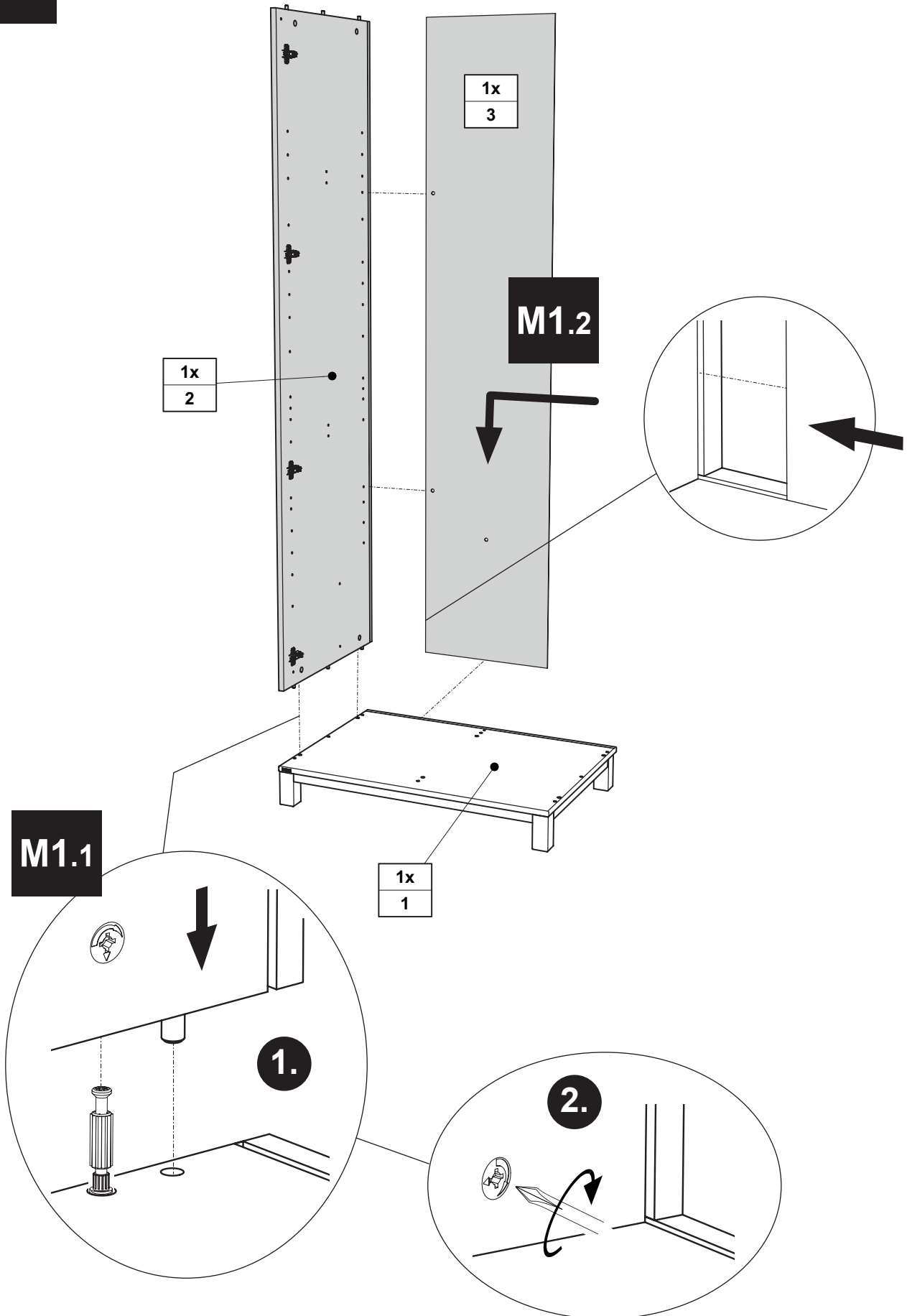
V6

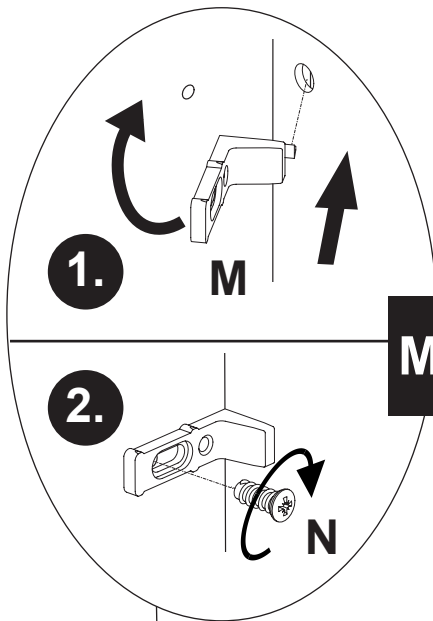


V7

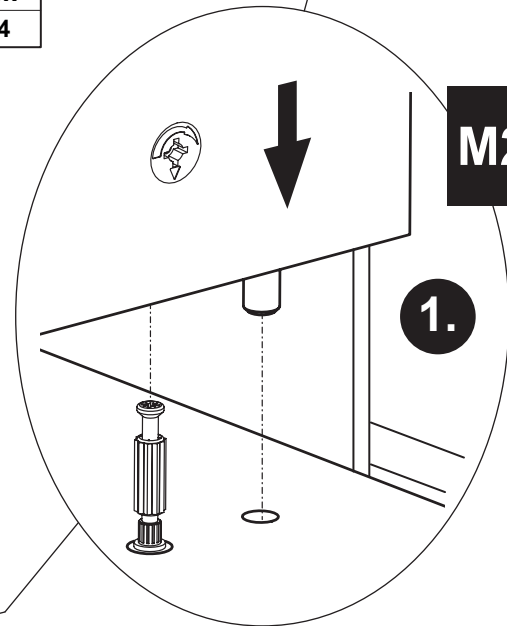
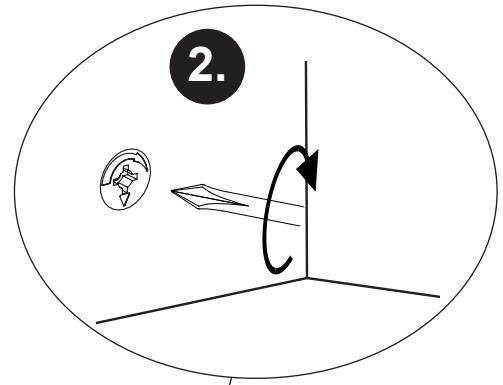


M1





M2.1

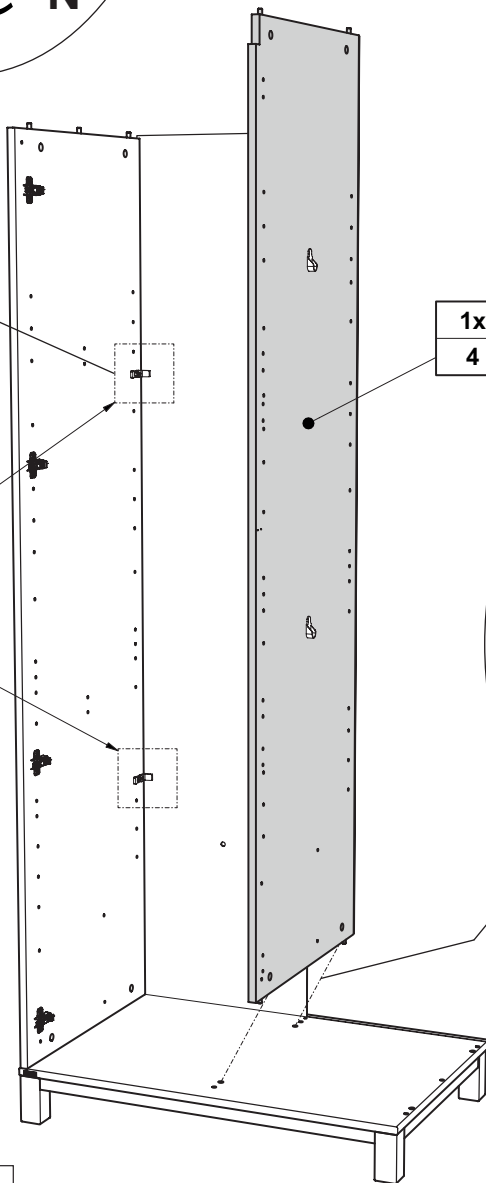


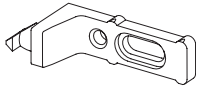

M2.2

2x
M

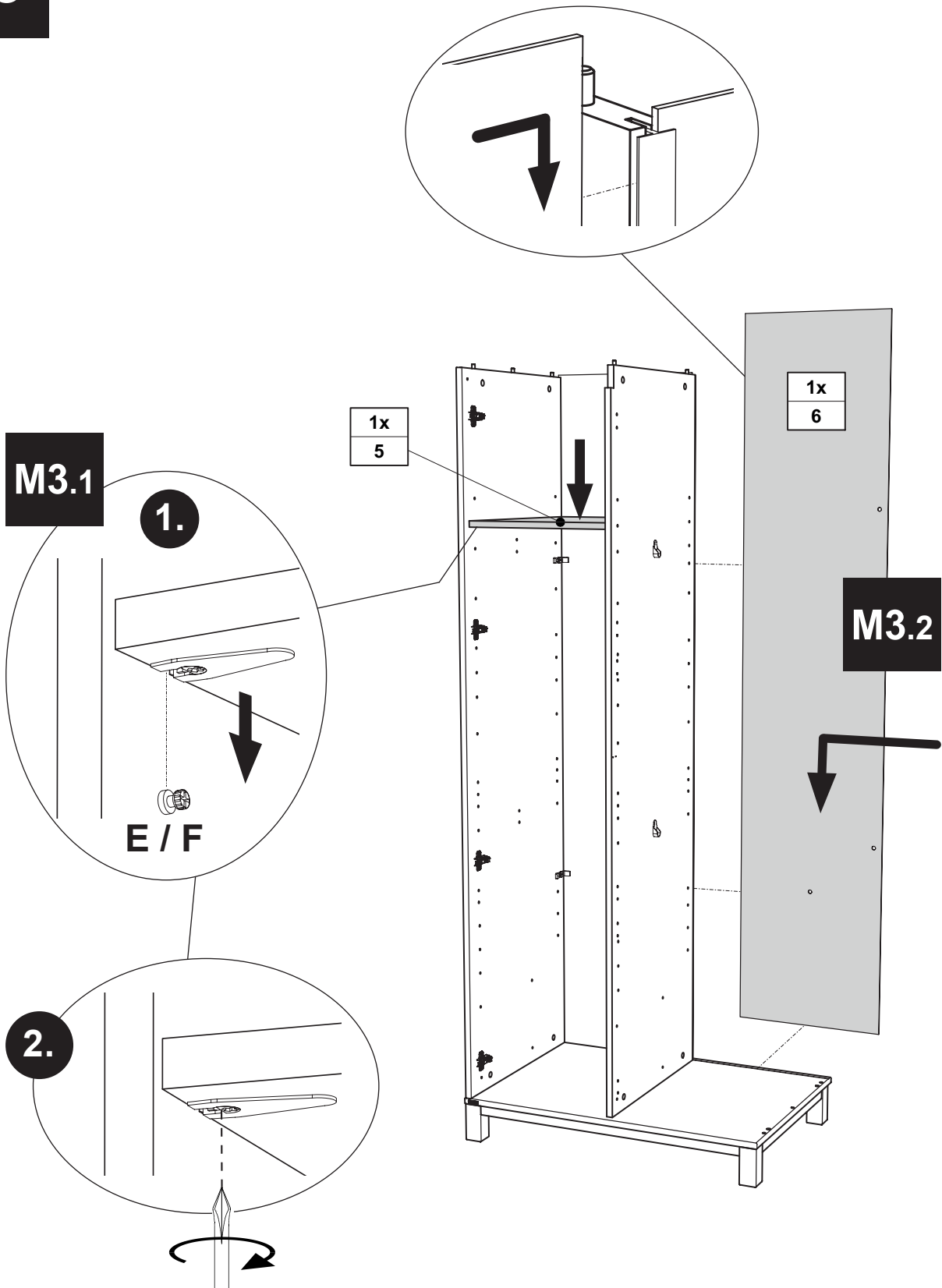
2x
N

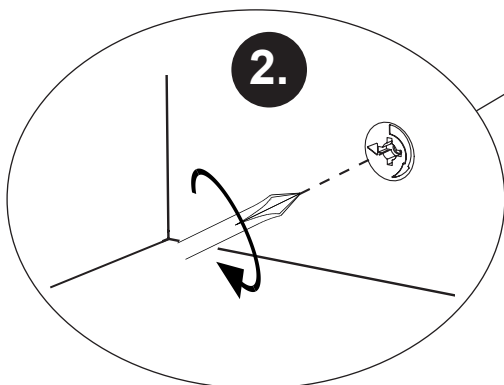
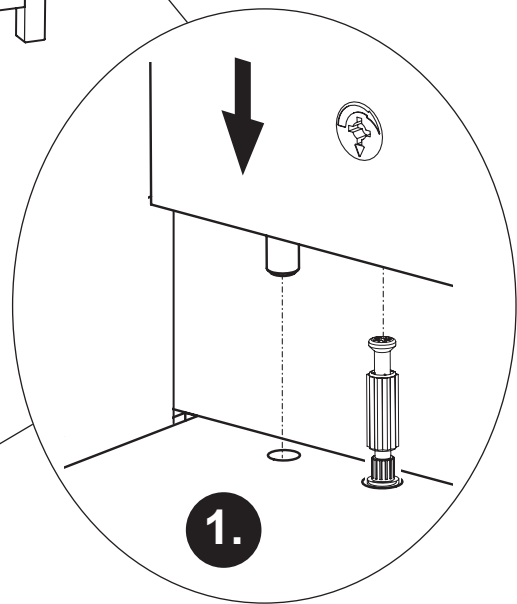
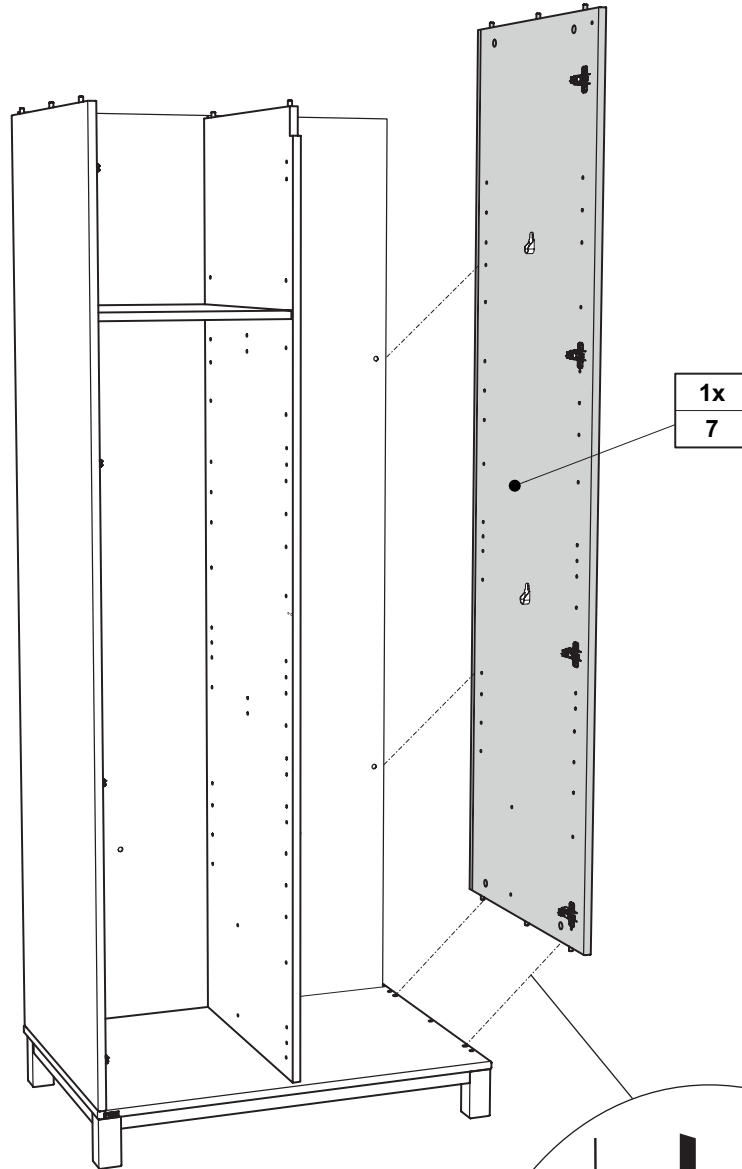
1x
4



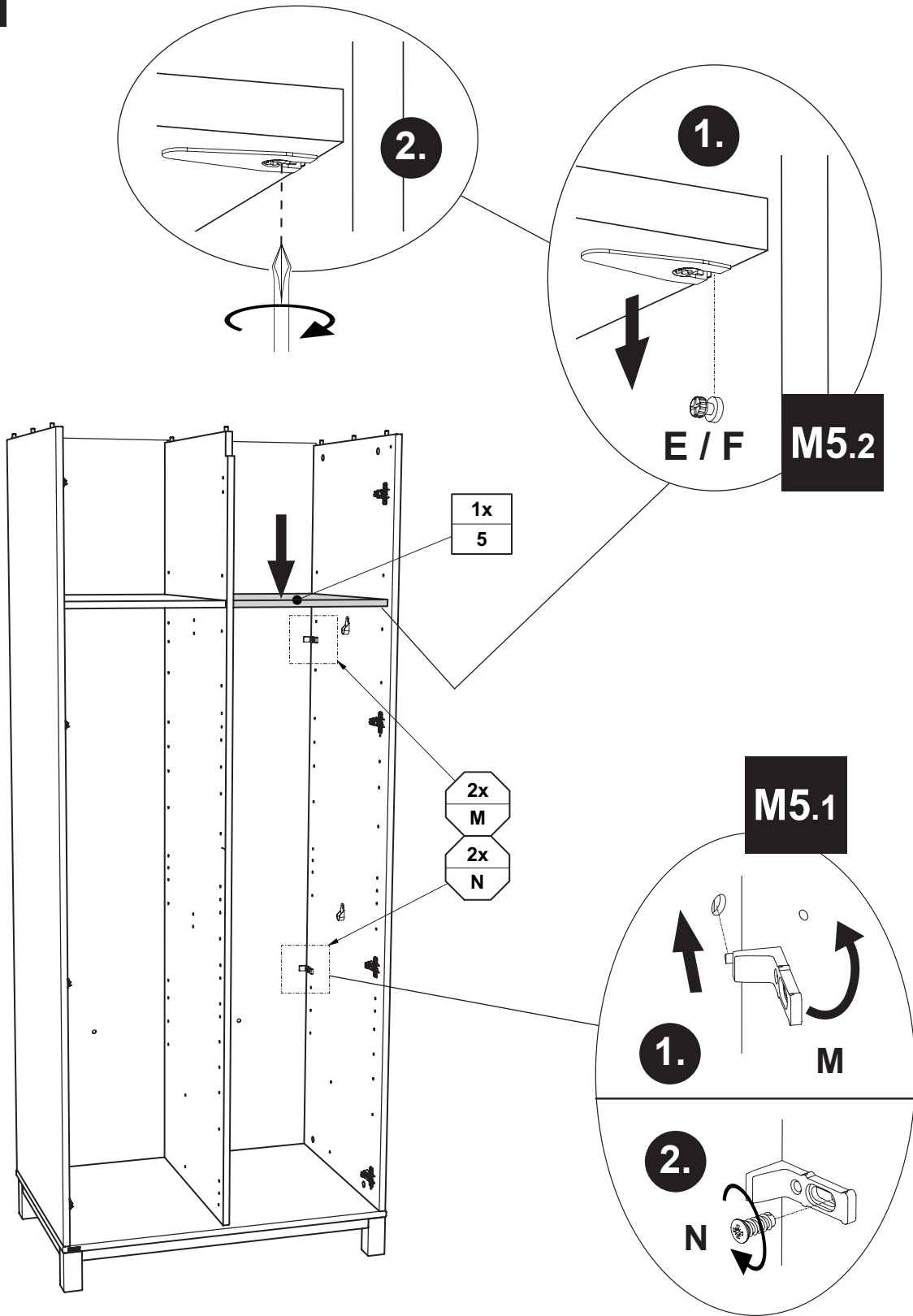
M	N
	
2x 681 2497	6,3 x 15 2x 681 5060

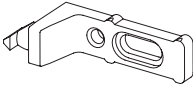

M3

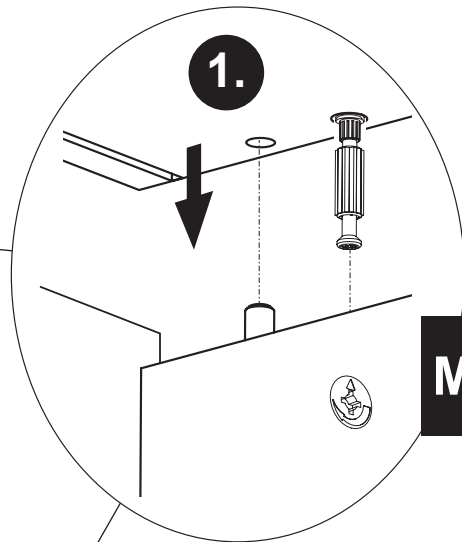
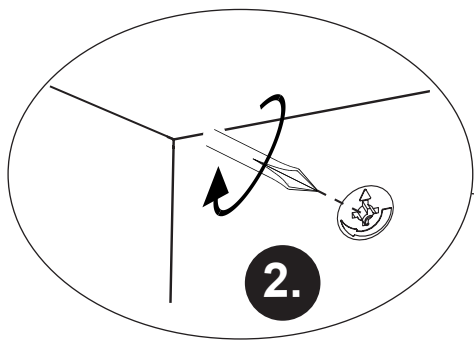




M5

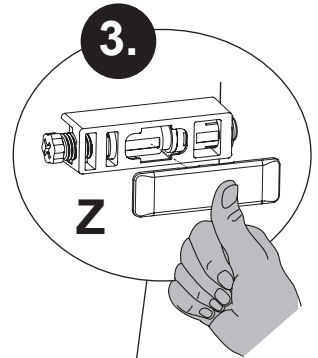
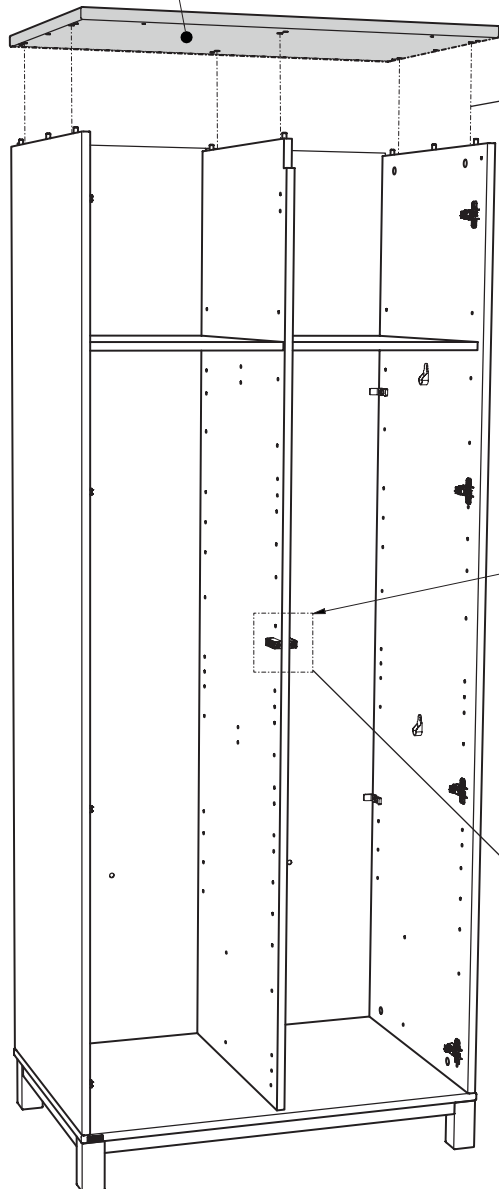


M	N
	
2x 681 2497	6,3 x 15 2x 681 5060



M6.1

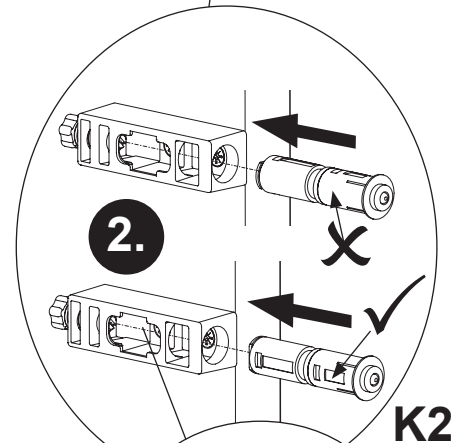
1x
8



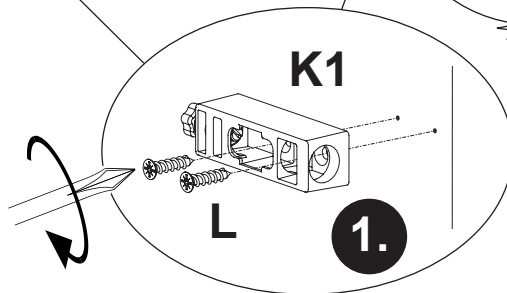
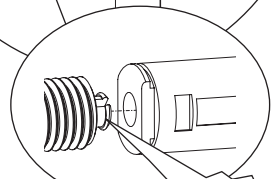
4x
L

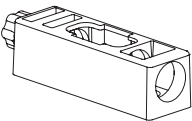
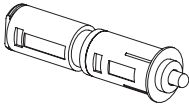


2x
K2

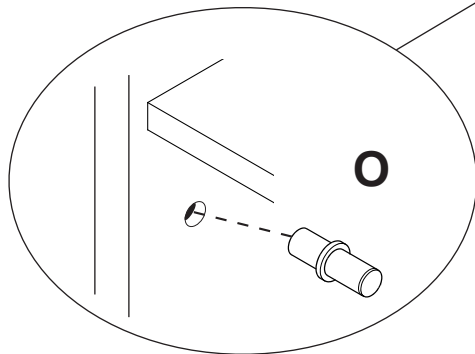
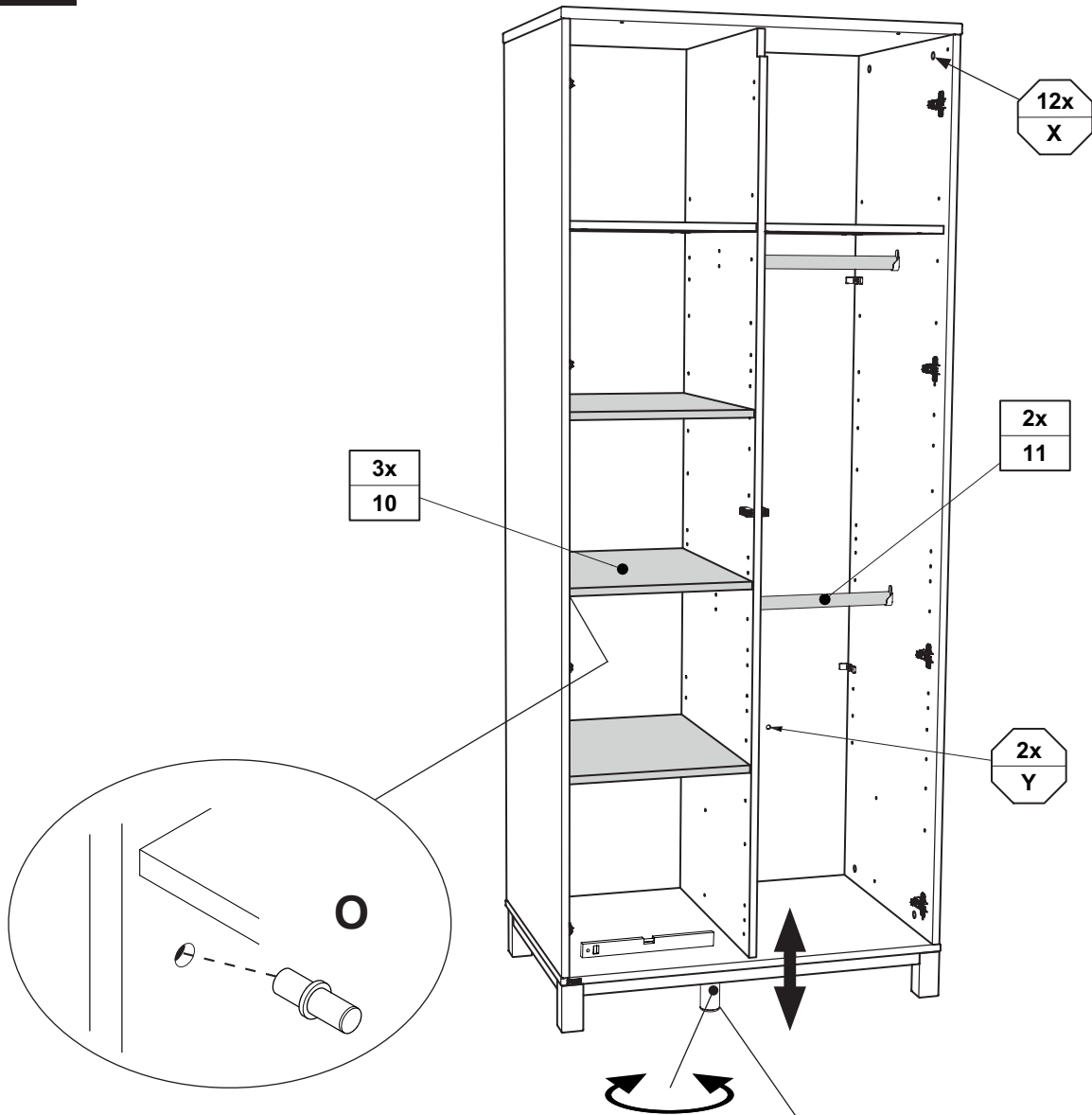
2x
K1



M6.2



K1	K2	L	Z
			
2x 681 7326	2x 681 8027	3,0 x 13 4x 681 4705	2x 681 2852



Höhenverstellung !

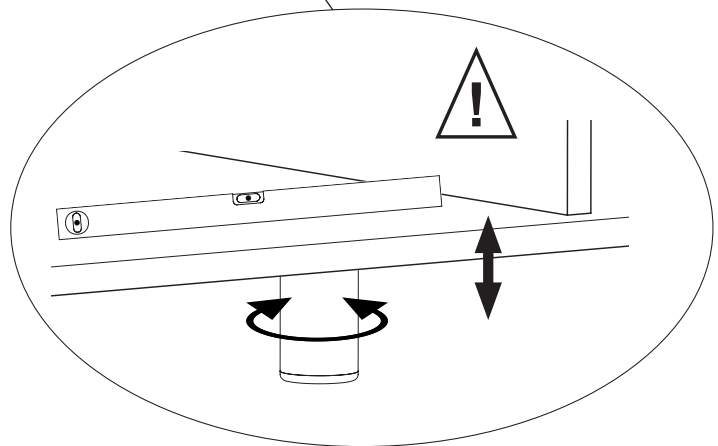
Height adjustment !




Réglage de la hauteur !

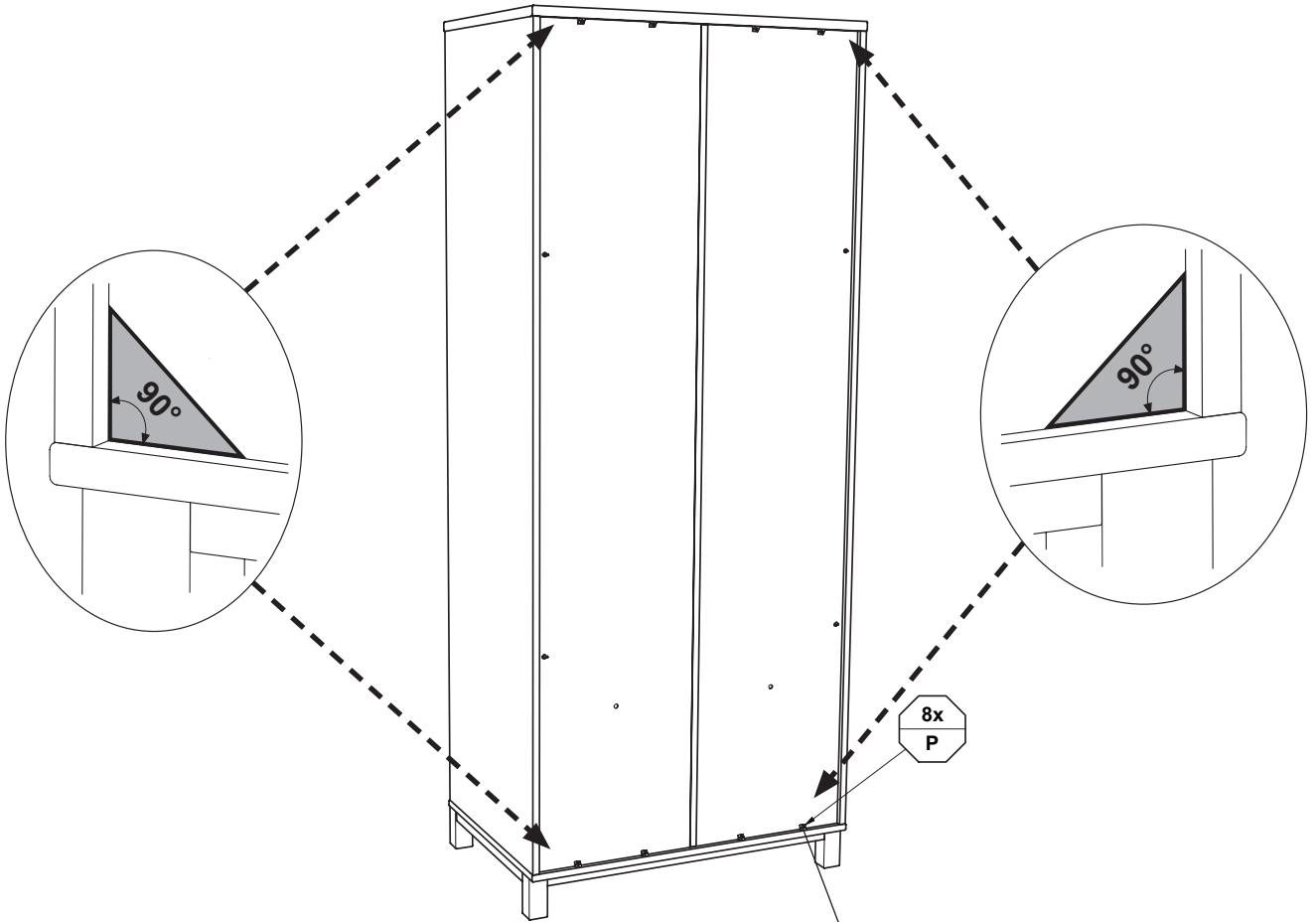
Hoogteverstelling !

Регулировка высоты !

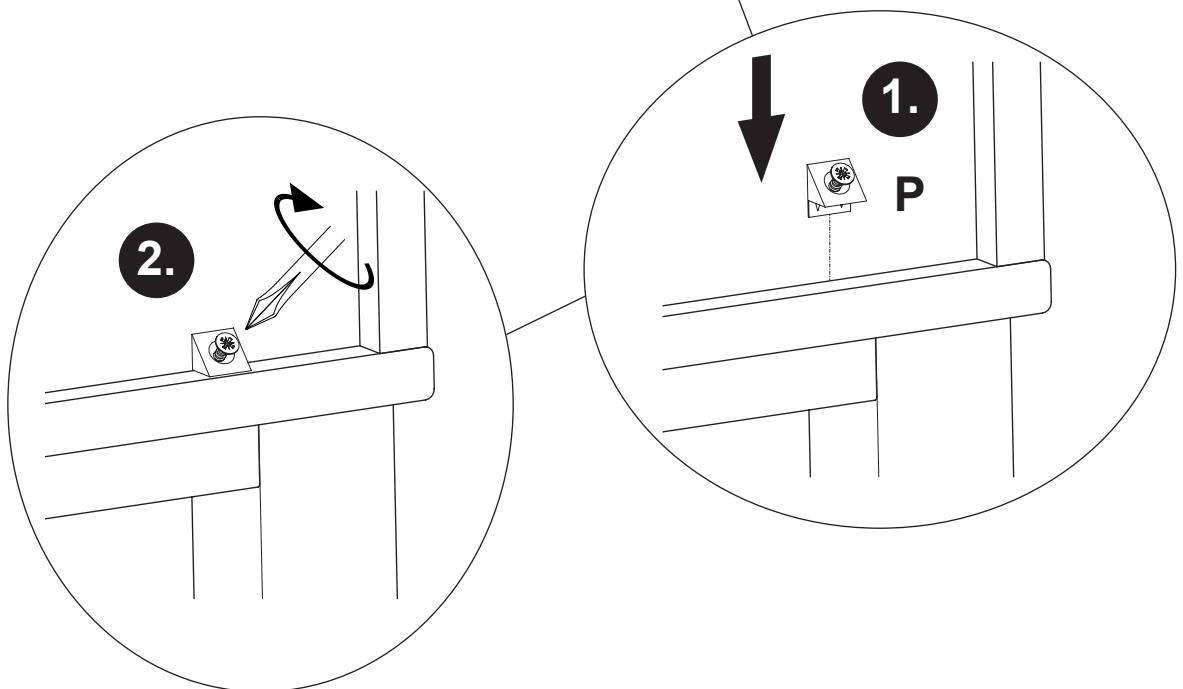
高度調整!



O	X	Y
		
12x 681 0350	Weiss white 12x 683 0101	Weiss white ø10 x 15 2x 683 0051



8x
P

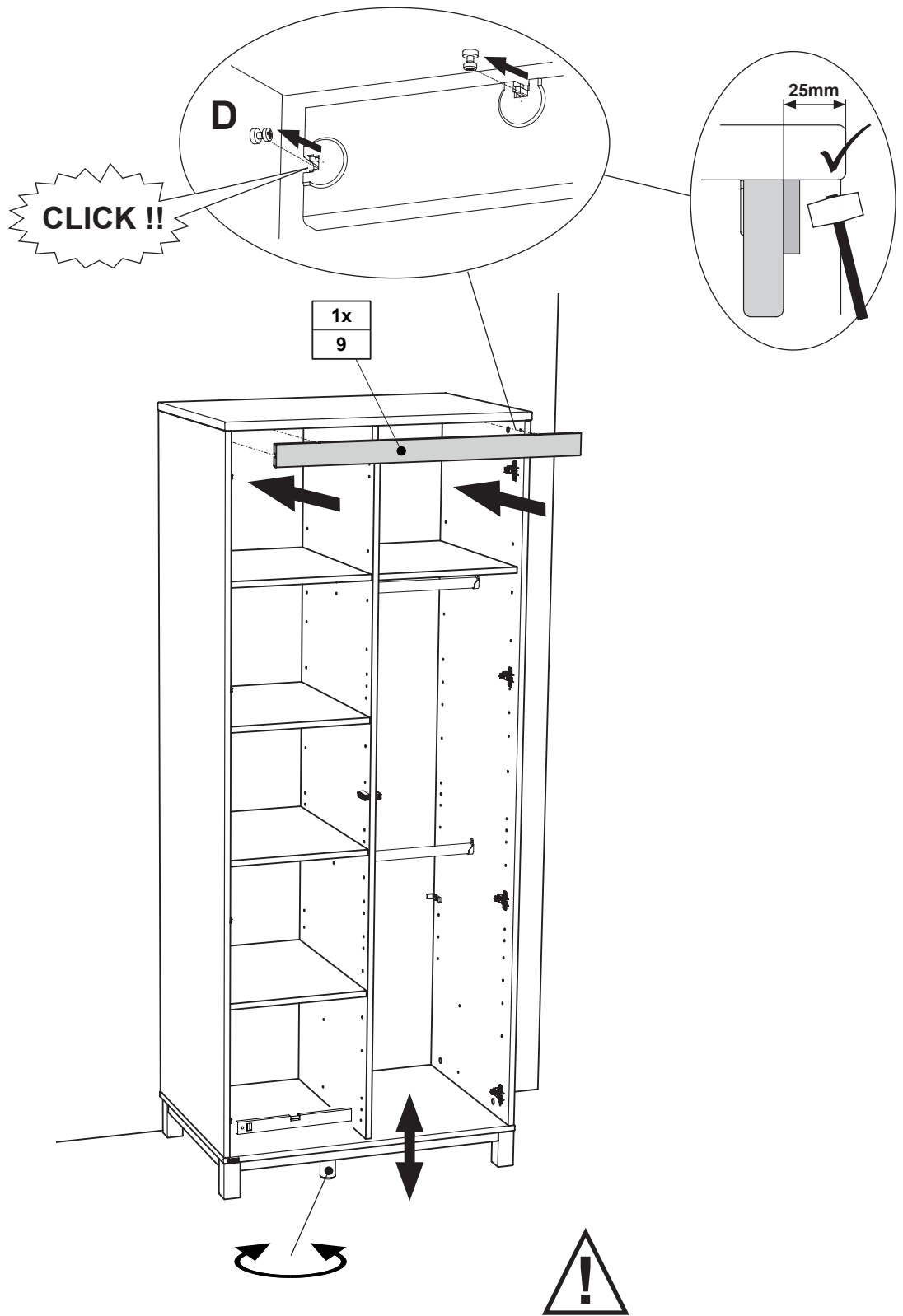


P



8x
681 2498

M9

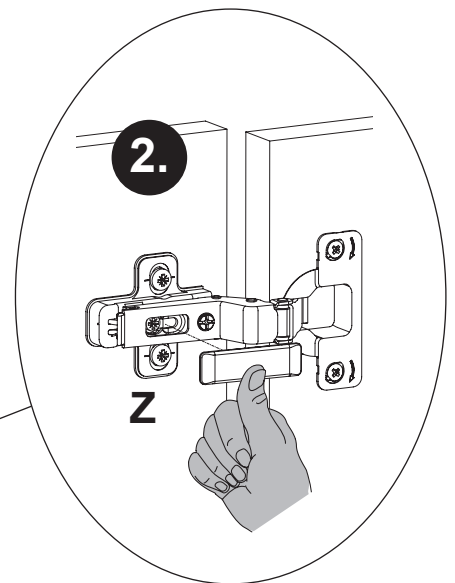
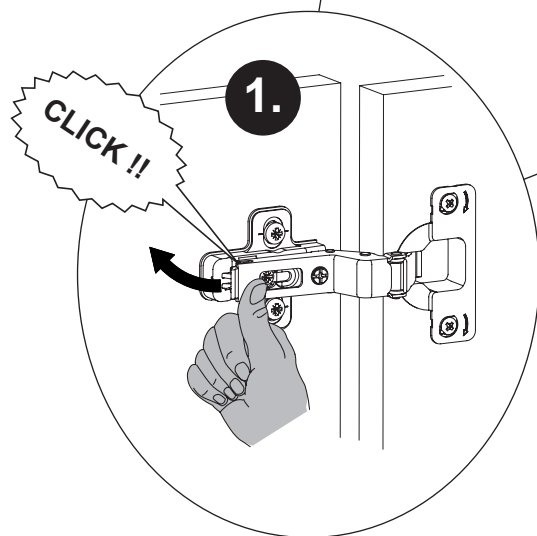
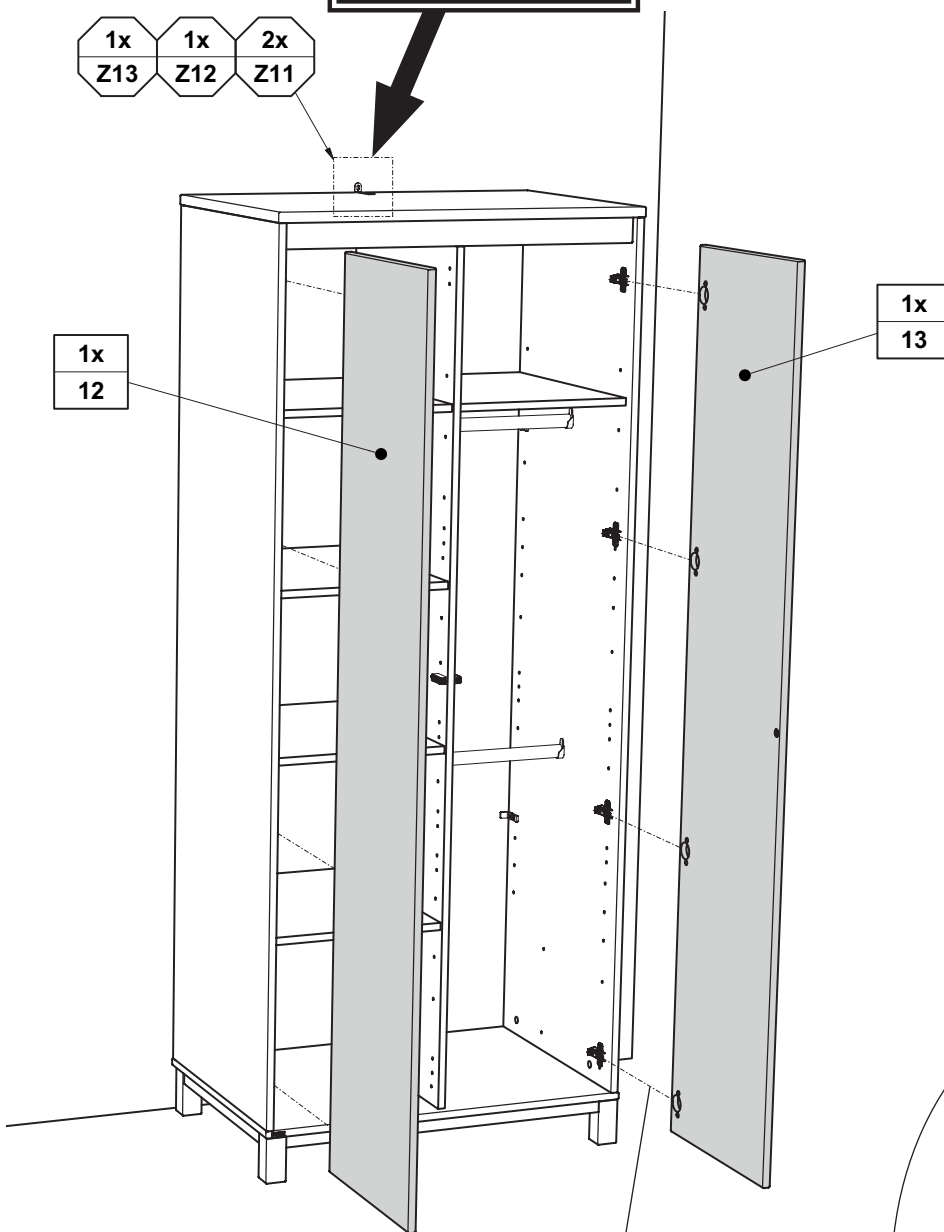


Höhenverstellung !

Height adjustment !
Réglage de la hauteur !
Hoogteverstelling !
Регулировка высоты !
高度調整!

PK-Nr. 2800

1x Z13
1x Z12
2x Z11

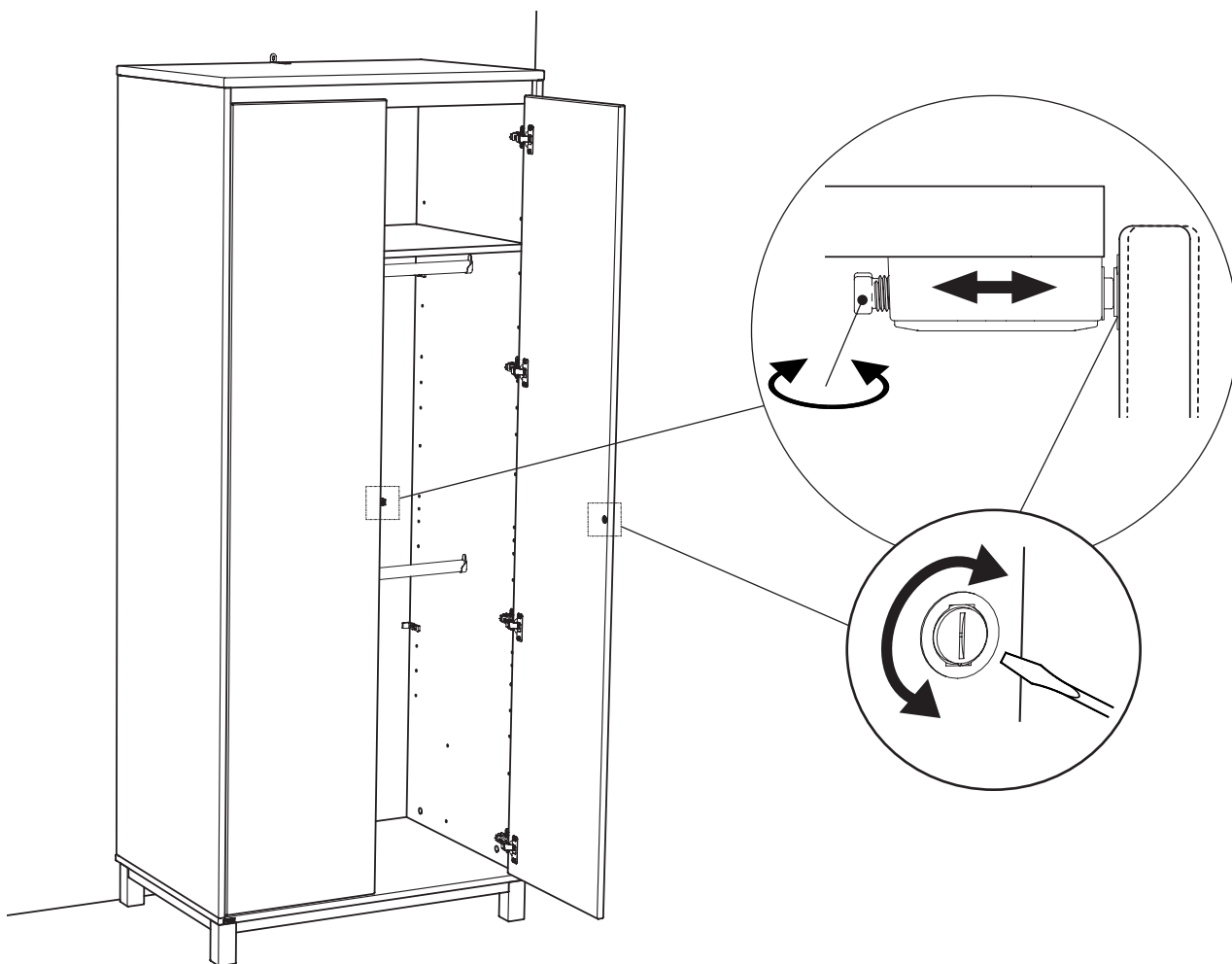


Z



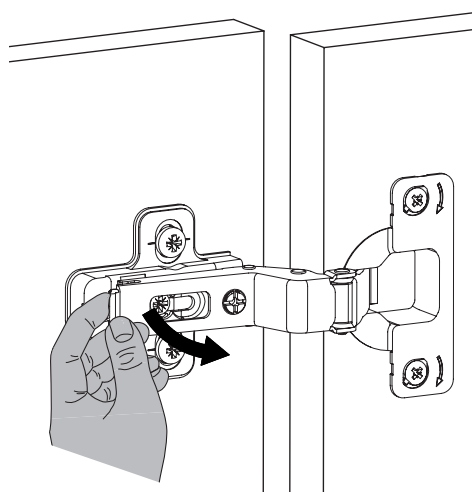
8x
681 2852

„Push to open“ Justierung
 „Push to open“ Adjustment / „Push to open“ Réglage / „Push to open“ Afstelling / „Push to open“ Аjustировка / „Push to open“ 调整



Demontage der Türen

Disassembly of doors / Démontage des portes /
 Demontage van de deuren / Демонтаж дверок /
 拆卸门



Justierung der Türen

Adjustment of doors / Réglage des portes /
 Afstelling van de deuren / Регулировка дверок /
 门的调整

