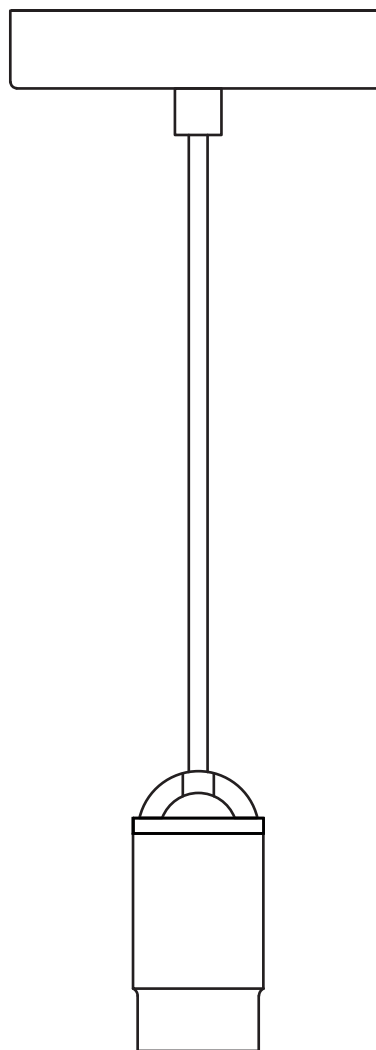


MIX & MATCH

Art. 7801431
Art. 7801432
Art. 7801433



Wichtig

Anleitung vor Gebrauch sorgfältig durchlesen und für spätere Anwendung aufbewahren

Important

Lire attentivement ce mode d'emploi avant utilisation, et le conserver pour toute consultation ultérieure

Importante

Leggere attentamente le istruzioni prima dell'uso e conservarle per future consultazioni

Important

Read these instructions carefully before use, and keep them safely for future reference



Warnhinweise

Consignes de sécurité

Avvertenze

Warnings

Bestimmungsgemäßer Gebrauch

Diese Leuchte nur dem Zweck entsprechend verwenden. Eine dauerhafte Funktionsfähigkeit ist nur durch sachgerechte Nutzung und regelmäßige Unterhaltspflege gegeben.

Usage prévu

Ce luminaire doit être utilisé uniquement aux fins auxquelles il est destiné. Seuls une utilisation appropriée et un entretien régulier garantiront un usage durable.

Uso previsto

Utilizzare la lampada secondo la finalità a cui è stata destinata. Una funzionalità duratura è garantita solo da un uso appropriato e da una cura regolare.

Proper usage

This light must only be used for the intended purpose. It will serve you dependably for years, but only with appropriate usage and regular care.



ACHTUNG

Stromschlaggefahr!

Bei Nichtbeachtung der Warnhinweise besteht Stromschlag-, Brand- und Verletzungsgefahr.

ATTENTION

Risque de décharge électrique!

Le non respect des consignes de sécurité entraîne un risque de décharge électrique, d'incendie ou de lésions.

ATTENZIONE

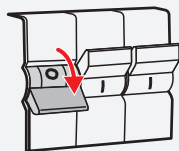
Pericolo di scossa elettrica!

In caso di inosservanza delle avvertenze di sicurezza c'è il rischio di scossa elettrica, di incendio e di lesioni.

WARNING

Shock hazard!

Risk of electric shock, fire or injury if warnings are not observed.



Strom abschalten!

Vor der Leuchteninstallation unbedingt im Sicherungskasten Strom abschalten.

Couper le courant!

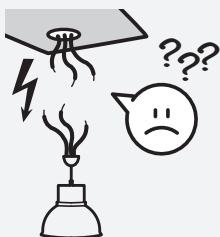
Avant d'installer le luminaire, couper impérativement l'alimentation au niveau du tableau électrique.

Staccare la corrente!

Prima di installare la lampada staccare assolutamente la corrente dalla scatola dei fusibili.

Switch off power!

Switch off the power in the fuse box before installing the lights.



VORSICHT!

Um einen Stromschlag zu vermeiden, äusserst vorsichtig arbeiten. Bei Unsicherheiten unbedingt eine qualifizierte Fachperson beiziehen.

PRUDENCE!

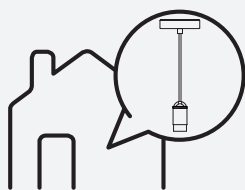
Pour éviter toute décharge électrique, travailler avec la plus grande prudence. En cas de doute, ne pas hésiter à contacter un spécialiste.

PRUDENZA!

Per evitare la scossa elettrica, lavorare con estrema cautela. Nel dubbio non esitate a rivolgervi a un esperto qualificato.

CAUTION!

Work with extreme care to avoid electric shock. Consult a qualified expert in the event of uncertainty.



Anwendungsort

Diese Leuchte eignet sich für den allgemeinen, privaten Wohnbereich. Sie eignet sich nicht für den Nass-, Aussen- oder gewerblichen Bereich.

Emplacement

Ce luminaire est destiné à un usage en local d'habitation. Il ne convient pas pour des espaces humides, en extérieur ou commerciaux.

Luogo di utilizzo

L'utilizzo di questa lampada è indicato per uso domestico privato. Non è indicata per il bagno, per gli ambienti esterni o per uso commerciale.

Area of use

This light is intended for use in domestic living quarters. It is not suitable for use in wet zones, outdoors, or in commercial areas.

Warnhinweise

Consignes de sécurité

Avvertenze

Warnings



VORSICHT

Verletzungs- und Stromschlaggefahr!

Darauf achten, dass Kleinkinder nicht mit der Leuchte spielen, sich daran hochziehen oder gar hinaufklettern!

PRUDENCE

Risque de lésions et de décharge électrique!

S'assurer que les enfants ne peuvent pas jouer avec le luminaire, ni s'y accrocher ou même grimper dessus.

PRUDENZA

Pericolo di lesioni e di scossa elettrica!

Badare che i bambini piccoli non possano giocare con la lampada, né aggrapparvisi o addirittura arrampicarvisi.

CAUTION

Risk of injury and electric shock!

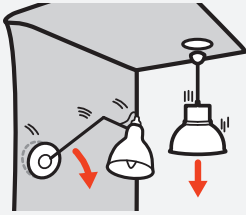
Keep infants away from the assembly area and prevent them from mounting or climbing up the light!

Montagehinweise

Instructions de montage

Istruzioni di montaggio

Assembly guidelines



VORSICHT Sturzgefahr!

Diese Leuchte muss von einer Fachperson an Wand oder Decke befestigt werden. Die Befestigungsart ist von der Wand- oder Deckenbeschaffenheit (z.B. Beton, Gips, Backstein oder Holz) abhängig.

PRÉCAUTION Risque de chute!

Ce luminaire doit être fixé au mur ou au plafond par un professionnel. Le choix du système de fixation dépend de la consistance du mur ou du plafond (par ex. ciment, plâtre, briques ou bois).

PRECAUZIONE Rischio di caduta!

Questa lampada dev'essere fissata alla parete o al soffitto da uno specialista. La scelta del sistema di fissaggio dipende dalla consistenza della parete o del soffitto (ad es. cemento, gesso, mattoni o legno).

CAUTION Risk of falling!

This light must be professionally fastened to the wall or ceiling. The type of fastening depends on the wall or ceiling material (such as concrete, plaster, bricks or timber).



WARNUNG Gefahr durch Verschlucken und Erstickten!

Tüten und Folien sind kein Spielzeug! Darauf achten, dass Kleinkindern nicht an Verpackungsmaterialien, Plastiktüten und Kleinteile gelangen!

AVERTISSEMENT Risque d'ingestion et d'étouffement!

Les sachets et films plastique ne sont pas des jouets! Veiller à ce que les petits enfants n'aient pas accès aux matériaux de l'emballage, aux sacs plastique et aux petits composants!

AVVERTIMENTO Rischio di ingestione e di soffocamento!

Sacchetti e pellicole non sono giocattoli! Badare che i bambini piccoli non abbiano accesso ai materiali dell'imballaggio, ai sacchetti di plastica e ai piccoli pezzi!

WARNING Danger of swallowing and suffocation!

Bags and foils are not playthings! Keep packaging materials, plastic bags and small parts out of reach of infants!



Montageschäden verhindern

Einzelteile beim Auspacken und während Montage nur auf weiche Unterlagen legen/stellen. Größere Teile vor Kippen/Umfallen sichern.

Éviter les défauts de montage

Lors du déballage, déposer tous les composants sur une surface souple. Veiller à ce que les éléments de plus grande taille ne se renversent pas et ne basculent pas.

Evitare danni di montaggio

Durante il disimballaggio depositare i singoli pezzi su superfici morbide. Assicurarsi che i pezzi più grandi non si rovescino o si ribaltino.

Prevent assembly damage

Use a soft underlay for all parts during assembly. Secure large components from tipping or falling over.



Personen

Anzahl Personen, die für die Montage benötigt werden.

Personnes

Nombre de personnes nécessaires au montage.

Persone

Numero di persone necessarie per il montaggio.

Personnel

Number of people required for assembly work.



Montagezeit

Ungefähre Zeitbedarf in Minuten.

Temps de montage

Temps approximatif requis en minutes.

Tempo di montaggio

Tempo approssimativo richiesto in minuti.

Assembly time

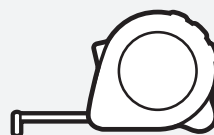
Approximate time required in minutes.

Erforderliches Werkzeug

Outils nécessaires

Strumenti necessari

Tools required



**Montage-
hinweise**

**Instructions de
montage**

**Istruzioni di
montaggio**

**Assembly
guidelines**

Möbelteile

**Composants du
meuble**

Parti di mobili

**Furniture compo-
nents**



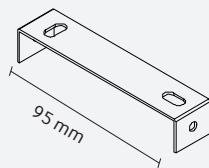
① 1x

Kleinteile

Petits éléments

Piccoli pezzi

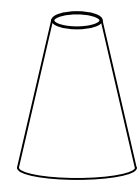
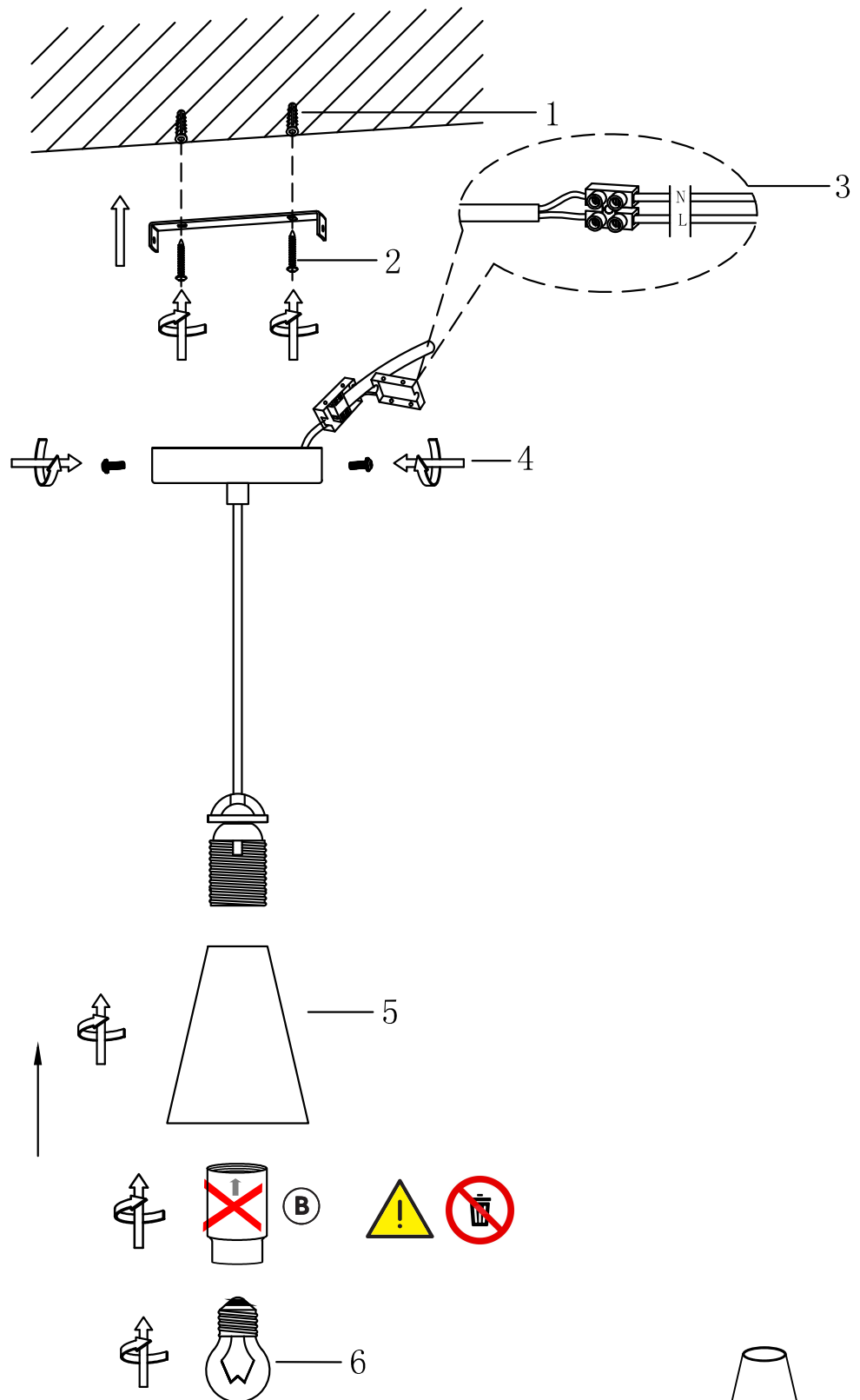
Small parts



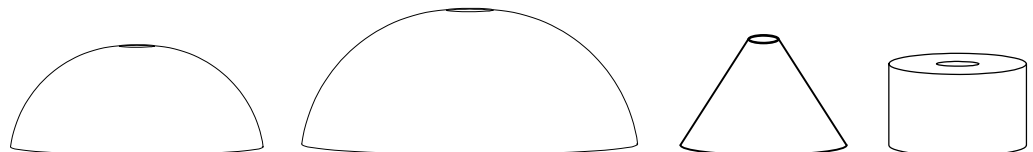
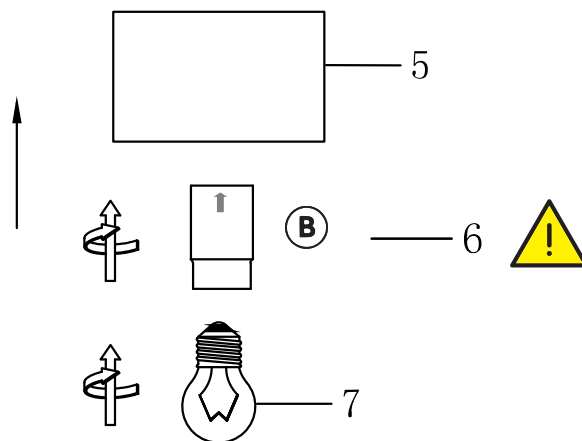
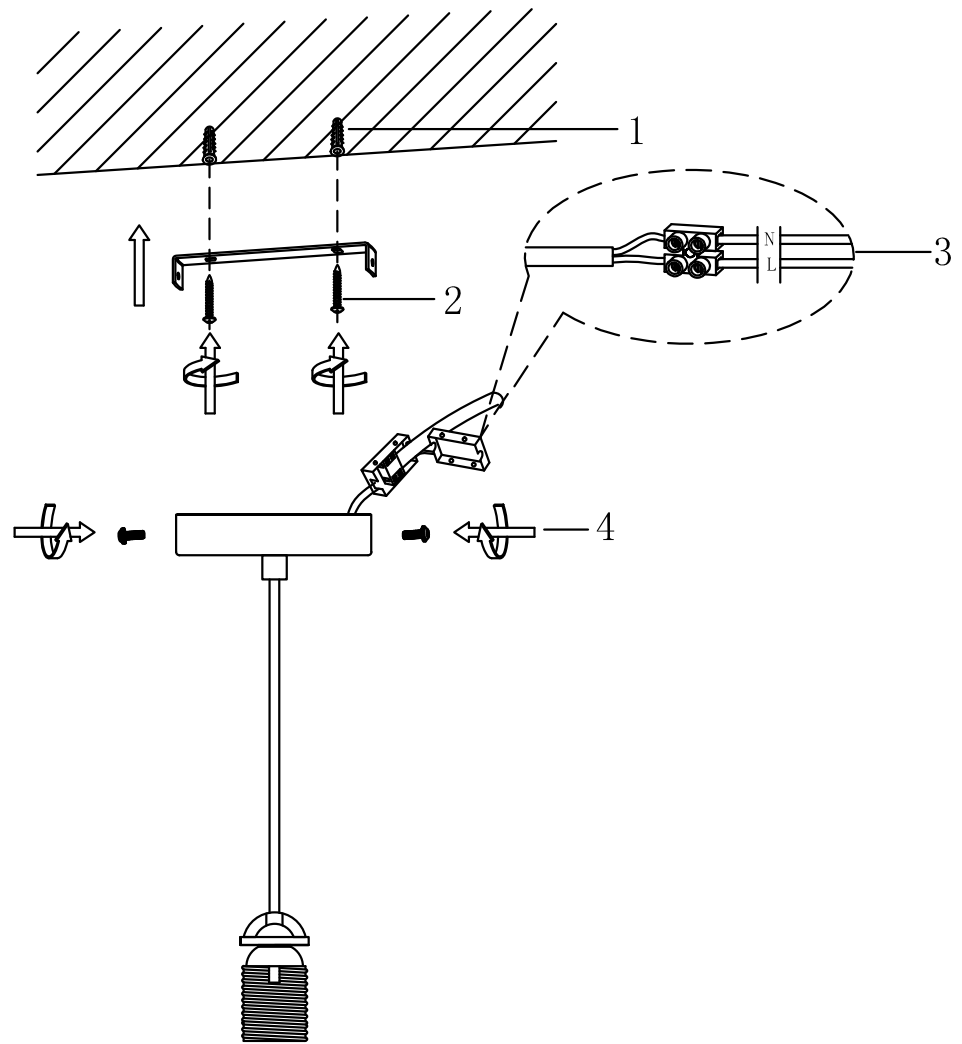
Ⓐ 1x



Ⓑ 1x



7801419
7801420
7801421
7801422



7801411
7801412
7801413
7801414

7801415
7801416
7801417
7801418

7801423
7801424
7801425
7801426

7801427
7801428
7801429
7801430

Pflege

Entretien

Cura

Care



Unter www.pfister.ch/de/service finden Sie unseren detaillierten Pflegeratgeber.

Sur le site www.pfister.ch/fr/service vous trouverez des conseils détaillés pour l'entretien du produit.

Sul sito www.pfister.ch/it/service sono disponibili le nostre raccomandazioni dettagliate per la cura del prodotto.

At www.pfister.ch/de/service you can find our detailed recommendations for care and maintenance.

Wartung

Maintenance

Manutenzione

Maintenance



Schrauben
Schrauben regelmäßig nachziehen (z.B. halbjährlich), um eine einwandfreie, zuverlässige Funktion zu gewährleisten.

Vis & boulons
Resserrer régulièrement les vis et boulons (par ex. tous les 6 mois) pour garantir une utilisation fiable et impeccable du produit.

Viti & bulloni
Stringere regolarmente viti e bulloni (ad es. ogni 6 mesi) per garantire una funzionalità affidabile e impeccabile.

Screws and bolts
Screws and bolts should be regularly tightened (e.g. every six months) to ensure faultless dependability.

Entsorgung

Élimination

Smaltimento

Disposal



Entsorgung

Möbel, die nicht mehr verwendet werden, der fachgerechten Entsorgung übergeben. Wenden Sie sich an Ihre lokale Entsorgungsstelle.

Élimination

Tout meuble inutilisé doit être éliminé correctement. S'adresser à un centre de recyclage pour l'élimination des déchets.

Smaltimento

Smaltire correttamente i mobili non più utilizzati. Rivolgersi al proprio ecocentro per lo smaltimento dei rifiuti.

Disposal

Furniture that cannot be repaired or has reached the end of its useful life should be handed over for professional disposal. Please contact your local waste disposal authority.

Pfister - Kontaktcenter

Centre de contact Pfister

Centro di contatto Pfister

Pfister Contact Centre

Hotline

Fragen

Wir sind gerne für Sie erreichbar:
062 855 33 33

Montag bis Freitag
08:00 bis 17:30

Questions

Nous sommes à votre disposition:
062 855 33 44

du lundi au vendredi
de 08:00 à 17:30

Domande

Restiamo volentieri a sua disposizione:
062 855 33 55

da lunedì a venerdì
dalle 08:00 alle 17:30

Questions and queries

We are at your service as follows:
062 855 33 33

Monday to Friday from
08:00 until 17:30

Ersatzteile

Bitte melden Sie sich in Ihrer Filiale oder rufen Sie unsere Hotline an.

Pièces de rechange

Adressez-vous à votre filiale ou contactez notre hotline.

Pezzi di ricambio

Contatti la sua filiale oppure chiami la nostra hotline.

Replacement parts

Please contact your nearest store, or call our hotline.