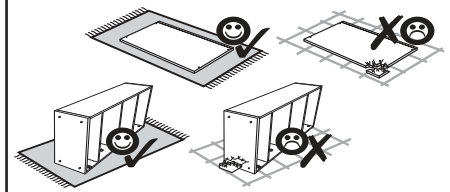
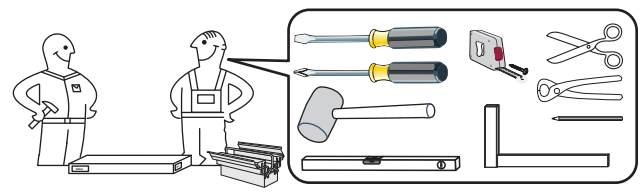
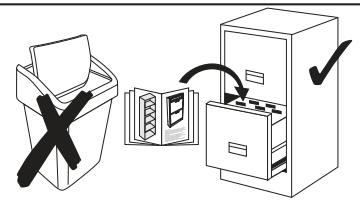
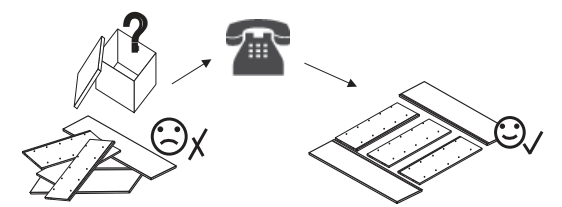
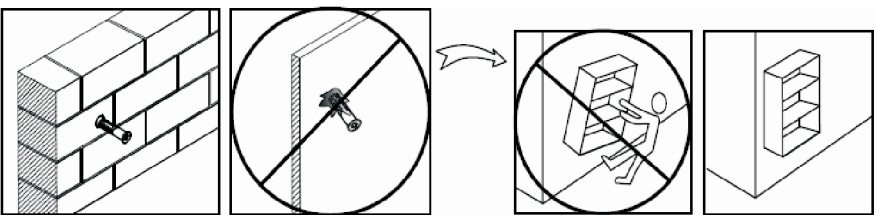
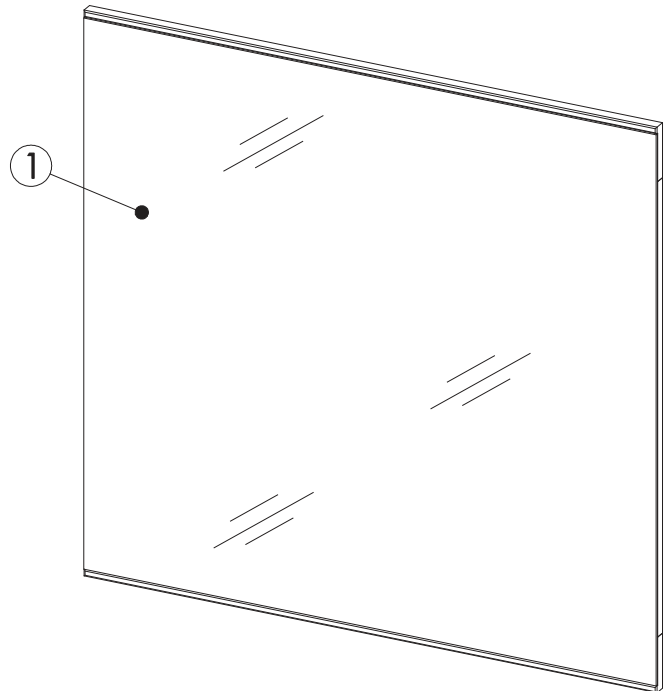


GARDEROBENSPIEGEL - TYP 51

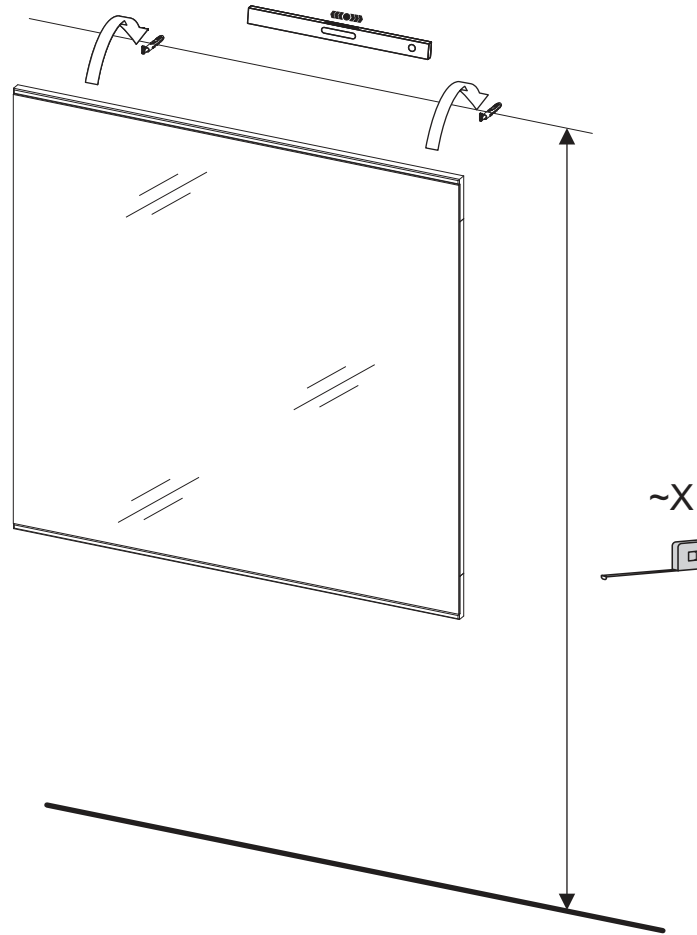
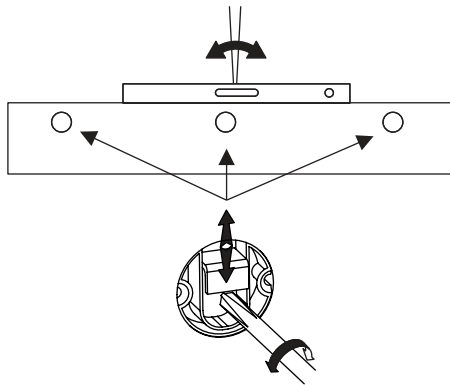
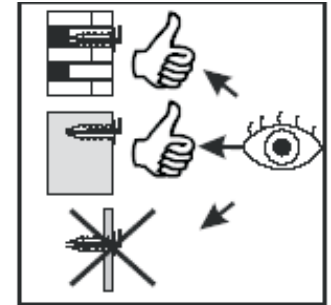
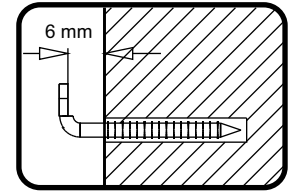
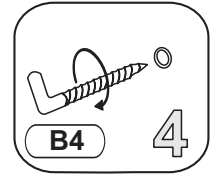
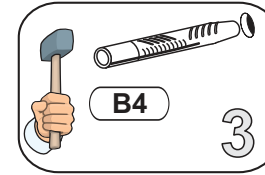
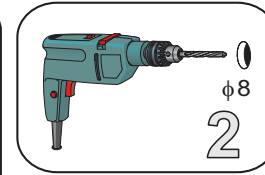
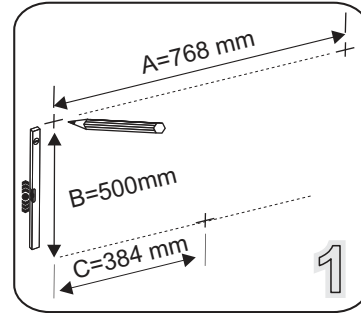
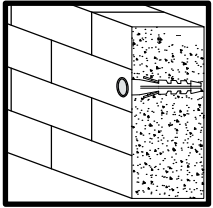
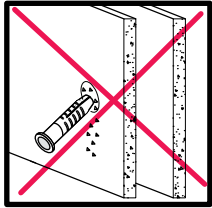
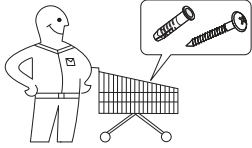
Nr 1

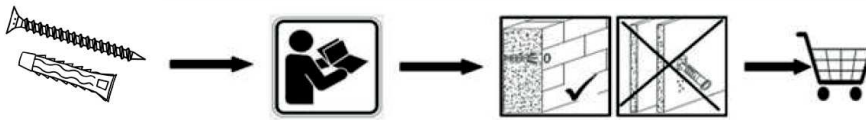
B4  x3



GARDEROBENSPIEGEL - TYP 51

1 B4 x3





DE

Achtung! Die Wandbeschaffenheit ist vor der Montage unbedingt zu prüfen.

Die beigelegten Universaldübel sind ausschließlich nur zur Verwendung für festes Mauerwerk wie Beton/Ziegel. Die Mauerdübel dürfen nicht bei Mauerwerk wie Leichtbausteinen, Gipskartonplatte oder anderer Rahmenbauweise verwendet werden.

Bei diesen Mauerwerken sind gegebenenfalls Spezialdübel zu verwenden! Diese sind in einem Fachgeschäft (Baumarkt) erhältlich.

Bei Nichteinhaltung wird seitens Produzenten/Händler und Importeur keine Haftung übernommen

EN

Caution! The wall must be examined before assembly.

The included universal wall plugs are only suitable for using in firm masonry such as concrete block or brick. Do not using the wall plugs masonry such as lightweight block, surfaces such as gypsum plasterboard or other framing systems.

If applicable, particular wall plugs must be used! These are available at a specialised store (hardware store).

In case of non-compliance, the manufacturer/retailer or importer do not assume liability.

S

OBS! Väggens sammansättning ska absolut kontrolleras innan montering.

De bifogade pluggarna får endast användas för stabila och fasta väggar, som t.ex. betong/tegel.

De får absolut inte användas för väggar ur fonolit, gipsskivor eller dylikt.

För dessa väggar måste det användas speciella pluggar, som finns att köpa i specialiserad handel (byggmarknad).

Varken tillverkare, handlare eller importör övertar ansvar, om dessa anvisningar inte följs.

SLO

Pozor! Pred montažo preverite stanje stene.

Priloženi univerzalni mozniki so izključno samo za uporabo na čvrstem zidovju, kot sta beton in opeka.

Stenski mozniki se ne smejo uporabljati pri zidovju kot so zidaki za lahko gradnjo, mavčne plošče ali druge okvirne gradnje.

Pri teh zidovjih morate v danih primerih uporabljati posebne moznike. Ti so na voljo v specializiranih trgovinah (trgovinah z gradbenim materialom)

Pri upoštevanju se s strani proizvajalca/trgovca in uvoznika ne prevzame jamstvo

CZ

Upozornění! Před montáží je nutné zkontrolovat stav stěny.

Přiložené univerzální hmoždinky jsou určeny pouze k použití pro pevné zdivo jako beton/cihly.

Hmoždinky do zdi se nesmí používat u zdiva jako pórovitý stavební kámen, sádrokartónová deska nebo jiný měkký materiál.

U těchto zdív jsou nutné použít speciální hmoždinky! Jsou k dostání v speciálních prodejnách se stavebním materiálem.

Při nedodržení těchto pokynů výrobce/prodejce a dovozce neručí za způsobené škody

HR

Pažnja! Prije montaže obvezno provjerite svojstvo zida.

Priložene univerzalne tiple namijenjene su isključivo za masivne zidove od betona/opeke.

Tiple za masivne zidove ne smiju se koristiti za zidove kao npr. laki sastavni elementi, gips-kartonske ploče ili drugi modularni načini gradnje.

Za te zidove potrebne su eventualno specijalne tiple! Iste su dostupne u specijaliziranim trgovinama građevinskim materijalom.

U slučaju nepridržavanja prethodno navedenih napomena, proizvođač/trgovac i uvoznik ne preuzimaju odgovornost!

HU

Vigyázat! Szerelés előtt a falfelületet feltétlenül vizsgálja meg.

A mellékelt univerzális tiplé kizárólag stabil falazathoz használható mint például beton/tégla.

A fali tiplé nem használható könnyű építőkövekhez, gipszkartonlapokhoz vagy más favázás építményekhez.

Ezekhez a falfelületekhez csak speciális tiplik használhatóak, melyek szaküzletekben (barkácsáruházakban) beszerezhetőek.

Fentiek figyelmen kívül hagyása esetén a gyártó/kereskedő vagy forgalmazó nem vállal felelősséget

SK

Upozornenie! Pevnosť steny sa musí pred montážou bezpodmienečne skontrolovať

Univerzálne hmoždenky, ktoré sú obsiahnuté v balení, používajte jedine pre pevné murivo ako je betón/tehla. Hmoždenky sa nesmú používať v prípade ľahkého staveného muríva, u sádrokartónových dosiek alebo iných konštrukcií rámu.

U týchto murív je nutné použiť špeciálne hmoždenky! Tieto je možné dostať v špeciálnych predajniach so stavebným materiálom (stavebniny).

Pri nedodržaní pokynov nepreberajú výrobcovia/predajci a dodávatelia zodpovednosť za vzniknuté škody

