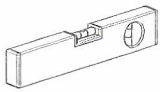
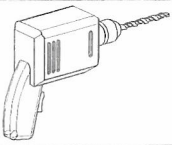
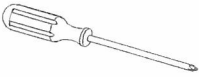
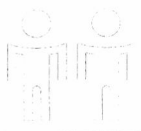
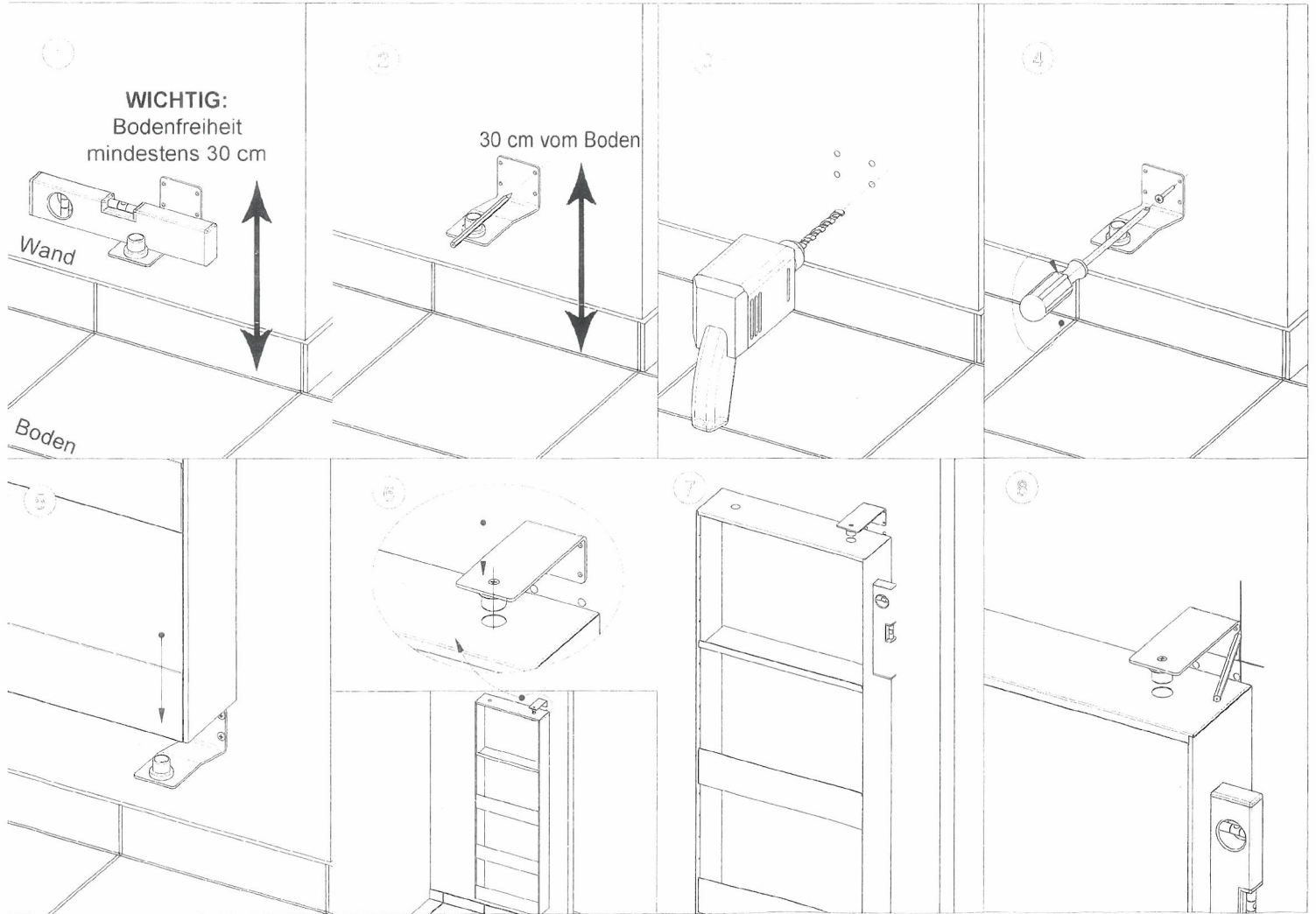
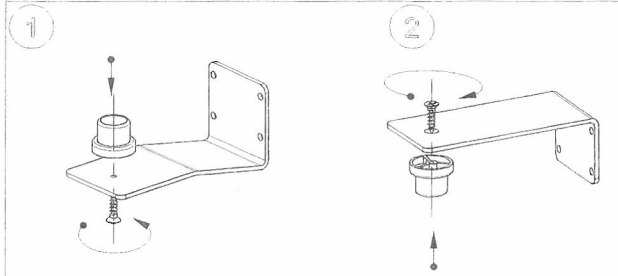
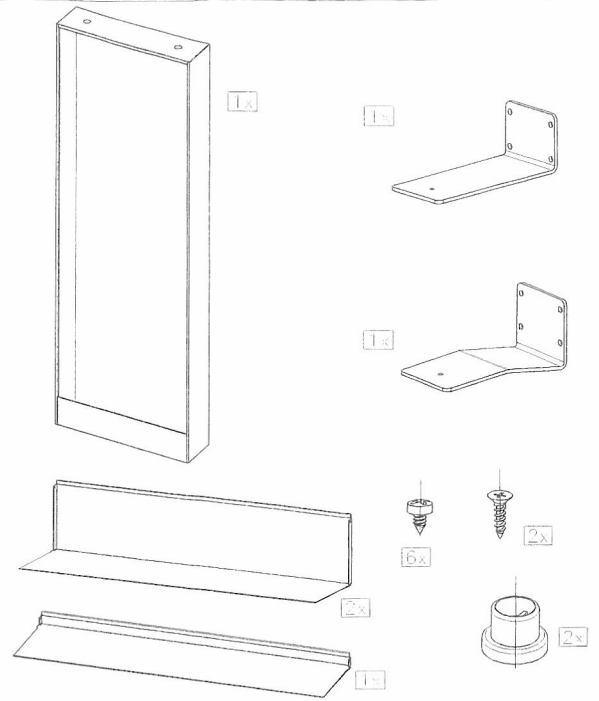
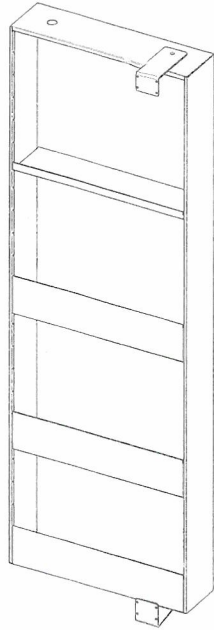
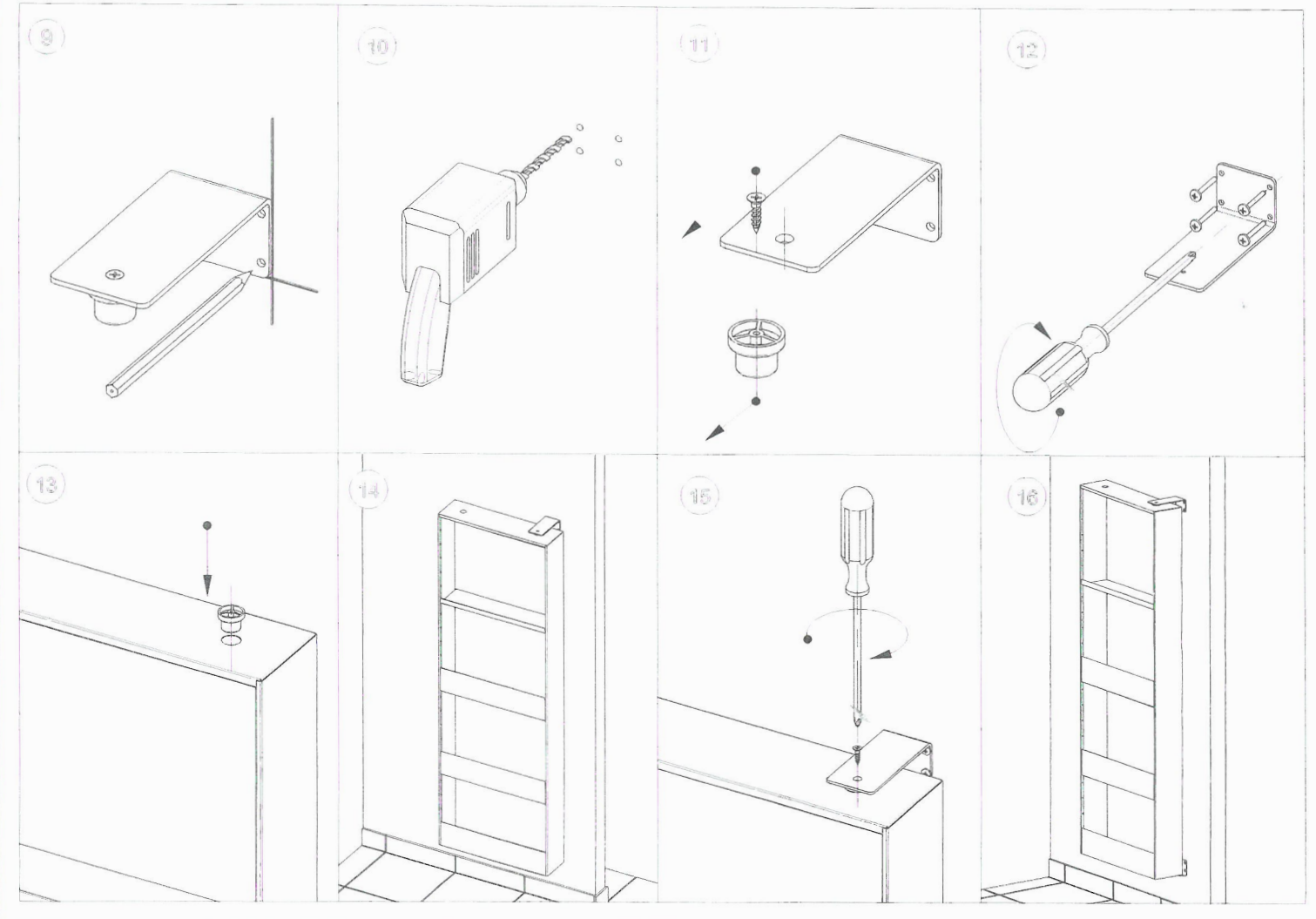


MONTAGEANLEITUNG



Befestigungsmaterial, Schrauben und Dübel sind im Fachhandel erhältlich und sind dem Artikel nicht beigelegt.





Beachten Sie bitte *aufmerksam* die beigefügten Montagehinweise.

Sie haben sich für ein perfektes Wanddrehelement entschieden, dass Ihnen bei sorgfältiger Wandmontage viel Freude bereiten wird.

Beachten Sie deshalb unbedingt die vorgegebene Montagerihenfolge:

Punkt 1 Legen Sie die endgültige Position fest und bringen Sie den Standfuß
 waagrecht an der vorgesehenen Wand an. Richten Sie unbedingt den Standfuß mit einer Wasserwaage aus. Bei ungenauer Montage kann der Schrankkorpus später auf dem Standfuß scheuern.

Punkt 2 Setzen Sie den Schrankkorpus auf den Standfuß und fixieren Sie nun den obigen Montagepunkt für die Wandhalterung. Damit der Drehkorpus exakt
 waagrecht an der Wand montiert wird, ist auch nun eine Ausrichtung mit der Wasserwaage erforderlich.

Punkt 3 Vergewissern Sie sich über die Bauweise der Montagewand. Jedes Gebäude wird mit unterschiedlichen Baumaterialien errichtet. Wandbefestigungsmaterial gehört nicht zum Liefer- /Leistungsumfang unseres Artikels und kann als Spezialüber- und Schraube im Fachhandel erworben werden.

Punkt 4 Setzen Sie nun den Schrankkorpus auf den Standfuß und verschrauben Sie diesen mit der oberen Wandhalterung. Wenn Sie diese Reihenfolge einhalten, wird Ihnen unser Artikel lange Zeit gute Dienste leisten

Pflegehinweis: Bei Verschmutzung mit einem weichen, feuchten Tuch abwischen, anschließend mit einem sauberen Tuch nachreiben.