

FLEXLUX

Embrace your Space



Brugervejledning · User guide · Bedienungsanleitung

Mode D'emploi · Instrucciones De uso

Brugervejledning

Relax stol

Samlevejledning.....	6	Gravity base.....	15
Montering af forlænger.....	7	Integreret elektrisk + batteri.....	15
Håndtering.....	8	Tekniske data integreret elektrisk og batteri.....	16
Sikkerhedsvejledninger.....	8	Batteri - Brug og opladning.....	16
Rengøring.....	8	Sikkerheds- og plejevejledning integreret	
Transport og opstilling.....	9	elektrisk og batteri.....	17
Udpakning af stolen.....	9	Bortskaffelse af batteri.....	17
Opstilling.....	9		
		Tekstil- og lædervedligehold.....	18
Gasfjedermekanisme.....	11	Vedligeholdelsesinstruktioner.....	18
Integreret manuel.....	11	Garanti.....	18
Gasfjedermekanisme Chaiselong.....	13	Informationer om læder.....	19
Justering af håndtagets spændning.....	13		

User guide

Relax chair

Assembly instructions.....	20	Gravity base.....	29
Fitting the extenders.....	21	Build-in electric + battery.....	29
How to handle.....	22	Technical data electric and battery.....	30
Safety instructions.....	22	Battery usage and charging.....	30
Cleaning.....	22	Safety and care instructions build-in electric	
Transport and setting up.....	23	and battery.....	31
Unpacking the chair.....	23	Disposal of the battery.....	31
Setting up.....	23		
		Textile and leather care.....	32
Gas spring mechanism.....	25	Care instruction.....	32
Build-in manual.....	25	Warranty.....	32
Gas spring mechanism chaiselong.....	27	Leather information.....	33
Adjustment of the handle tension.....	27		

Bedienungsanleitung

Relaxsessel

Montageanleitungen.....	34	Schwerpunktsockel.....	43
Montage der Extender.....	35	Eingebaute elektrik + akku.....	43
Handhabung.....	36	Technische daten eingebaute elektrik + akku....	44
Sicherheitshinweise.....	36	Akkueinsatz und aufladen.....	44
Auspacken des sessels.....	36	Sicherheits- und pflegehinweise eingebaute	
Transport und aufstellung.....	37	elektrik und akku.....	45
Reigung.....	37	Entsorgung des akkus.....	45
Aufstellen.....	37		
		Textil- und lederpflege.....	46
Gasfjedermechanismus.....	39	Pflegeanleitung.....	46
Einbauanleitung.....	39	Garantie.....	46
Gasfjedermechanismus Chaiselong.....	41	Lederinformationen.....	47
Einstellung der Griffspannung.....	41		

Mode D'emploi

Chaise inclinable

Instructions de montage.....	48	Base de gravite.....	57
Montage der Extender.....	49	Fonction electrique et batterie incorporee.....	57
Operations.....	50	Donnes techniques pour la fonction electrique	
Instructions de securite.....	50	et la batterie incorporees.....	58
Deballage du fauteuil.....	50	Utilisation et chargement de la batterie.....	58
Nettoyage.....	51	Instructions de securite et d'entretien pour la	
Transport et installation.....	51	fonction electrique.....	59
Installation.....	51	Elimination de la batterie.....	59
		Entretienir le textile ou le cuir.....	60
Mechanisme avec ressort pneumatique.....	53	Instructions d'entretien.....	60
Fonction manuelle incorporee.....	53	Garantie.....	60
Chaiselongue avec mecanisme avec ressort		Information dur le cuir.....	61
pneumatique.....	55		
Réglage de la tension de la poignéeg.....	55		

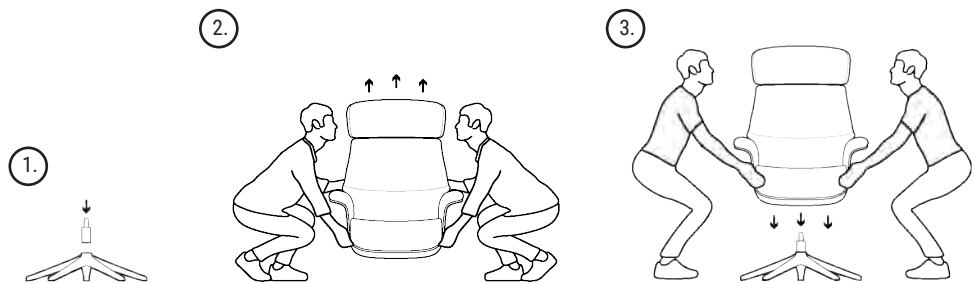
Instrucciones De uso

Silla reclinable

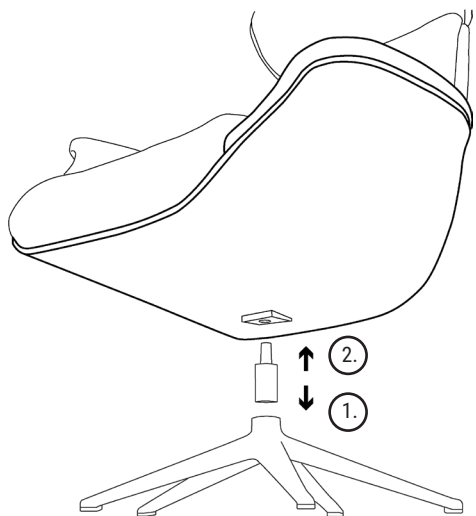
Instrucciones de montaje.....	62	Base de gravedad.....	71
Montaje de los extensores.....	63	Función eléctrica + batería integradas.....	71
Manipulación.....	64	Datos técnicos del sistema de función eléctrica + batería integradas.....	72
Instrucciones de seguridad.....	64	Uso y carga de la batería.....	72
Desembalaje del sillón.....	64	Instrucciones de seguridad y mantenimiento del sistema de función eléctrica + batería integradas.....	73
Limpieza.....	65	Eliminación de la batería.....	73
Transporte e instalación.....	65		
Instalación.....	65		
Mechanismo de resorte neumático.....	67	Cuidado de las telas y las pieles.....	74
Función manual integrada.....	67	Instrucciones para el cuidado.....	74
Chaise Longue con mecanismo de resorte neumático.....	69	Garantía.....	74
Ajuste de la tensión del tirador.....	69	Características del la piel.....	75

Samlevejledning

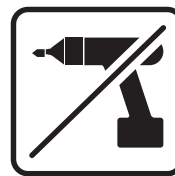
1. Cylinderrøret påsættes stolens fod/sokkel.
2. Stolen skal løftes, nede fra stolens bund af to personer. Løft stolen hen til stolens fod/sokkel. Man må ikke løfte polstermøbler ved hjælp af armlæn, nakkestøtte eller fodskammel.
3. Placér stolen lige ned over stolens fod/sokkel, så cylinderrøret passer ind i bunden på stolen.



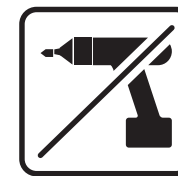
Der skal ikke bruges værktøj da delene (cylinderrør/sokkel/stol) er koniske, og selv låsende ved korrekt montering.



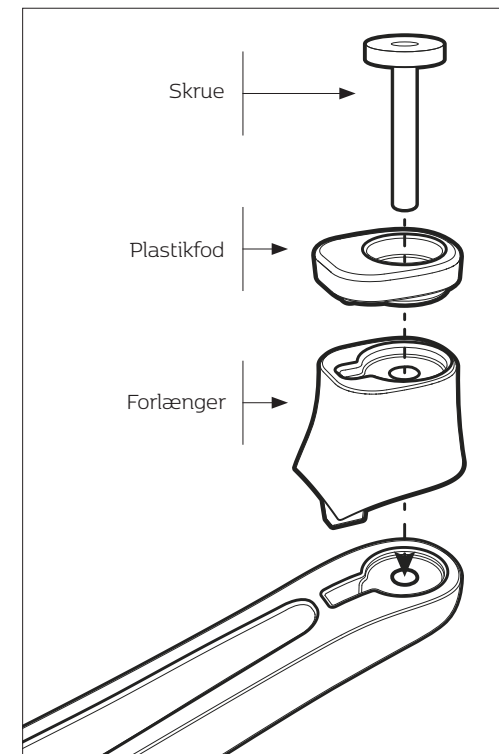
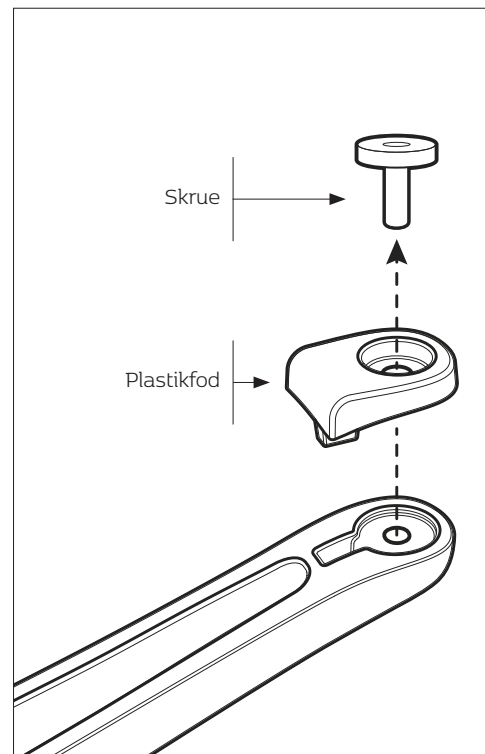
Montering af forlængerne



AFMONTERING



MONTERING



Læs omhyggeligt inden samling. Opbevares til senere brug

Håndtering

STOLENS STABILITET BIBEHOLDES OG MULIG LØSRIVELSE ELLER BRUD AF SØMMENE KAN FORHINDRES VED OVERHOLDELSE AF FØLGENDE TIPS:

- Man må ikke falde ned i stolen. Man må ikke hoppe rundt i stolen.
- Man må ikke sidde på beslag, armlæn, fodskammel eller andre funktionsdele.
- Man må ikke skubbe eller trække stolen henover gulvet. Stolen skal flyttes af to personer med løft under bunden, ikke i armlænet.
- Man må ikke sidde på armlænet, da det kun er udviklet til at bære let vægt. Ved ukorrekt brug kan polstringen blive bulet eller rynket, fyldet kan flytte sig og ved ekstrem belastning kan sømmene bryde.
- Man må ikke sidde på den integrerede fodskammel, da den ikke er udviklet til dette formål. Ved ukorrekt brug kan delene blive bøjet eller endda gå i stykke med funktionsfejl til følge.

Sikkerhedsvejledninger

- Man må ikke række ind i spalter eller mellemrum og undgå kontakt med bevægelige metaldele.
- Der må ikke leges eller hoppes på sæderne, armlænet eller fodstøtten på grund af risiko for personskade eller beskadigelse af møblerne. Lad ikke børn under 15 år bruge funktionen på grund af risiko for personskade.
- Alle funktioner må kun betjenes under korrekt placering i stolen.
- Samtlige funktioner skal føres tilbage til udgangsposition inden man rejser sig fra stolen.
- Træk altid strømstikket ud inden rengøring af gulvet rundt om stolen.
- Især funktionsmøbler vil efter bevægelse kræve udjævning af polstringen, for at sikre at sømmene sidder pænt.
- Det er på funktionsmøbler umuligt at undgå folder og rynker. Der vil f.eks. opstå rynker som følge af bevægelse af nakkestøtten.
- Brugen af roterende samlinger og nittesamlinger eller torsionsfjedere kan forårsage lyde. Lydene er materialerelaterede og kan ikke undgås i denne type system.

Rengøring

- Rengøring af kompositskal og træskal: Brug en fugtig klud sammen med et mildt rengøringsmiddel.
- Brug ikke koncentrerede baser, syrer eller halogener (chlorforbindelser).
- Brug ikke rengøringsmidler, som indeholder slibende partikler, da disse kan ødelægge overfladen.
- Brug kun en tør klud på det elektriske panel.
- Rengøring af basen: Brug en fugtig klud og et mildt rengøringsmiddel.

Transport og opstilling

VEJLEDNINGER VED TRANSPORT

- Polstermøbler bør udelukkende transporteres i original emballage.
- Polstermøbler bør udelukkende transporteres af to eller flere personer.
- Brug håndtagene på transportkassen til transport.
- Man må ikke løfte polstermøbler ved hjælp af armlæn, nakkestøtte eller fodskammel.
- Man må ikke skubbe eller trække polstermøbler - løft i stedet forsigtigt.
- Beskyt transformeren og strømforsyningsdelen mod transportskader.

Udpakning af stolen

- Der må ikke bruges skarpe eller spidse genstande til åbning af emballagen (brugen af hobbykniv er forbudt).
- Fjern enhver transportbeskyttelse inden opstilling og brug.

Opstilling

STOLEN SKAL PLACERES SÅLEDES AT DEN KAN BRUGES EFTER HENSIGTEN

- Sørg for tilstrækkelig plads, der gør det muligt at bruge stolens forskellige funktioner.
- Beskyt stolen mod stærkt direkte sollys og varme, som kan påvirke stolens udseende og holdbarhed.
- Stolen må kun bruges under normale stuetemperaturer.
- Sørg for at stolens enkelte dele samles på korrekt vis.
- Sørg for at strømforsyningens ledning og de øvrige ledninger ikke bliver beskadiget.
- Stolen skal placeres på en jævn overflade, ikke stående halvt på tæpper.
- Stole med elektrisk funktion og ledning må kun roteres 270°, svarende til 3/4 rotation i forhold til start position.

Gasfjedermekaniske

Clement · Volden · More · Elegant · Chester



Integreret Manuel

Clement · Volden



Gasfjedermekaniske

Clement · Volden · More · Elegant · Chester

Justering af siddeposition

1. Træk op i håndtaget for at aktivere gasfjederet.
! Brug ikke unødigt kraft, når du betjener håndtaget, da dette kan skade mekanismen.
2. Læn dig tilbage og slip håndtaget i den ønskede position. For at bringe ryggen frem, træk forsigtigt op i håndtaget uden at lægge pres på ryggen.
3. Nakkestøtten kan trækkes op, skubbes ned og tiltes fremad.
! Nakkestøtten skal tiltes frem til forreste position, før den kan tiltes tilbage igen. Brug ikke unødigt kraft, når du betjener nakkestøtten, da dette kan skade mekanismen.
4. Højdejusterbar med forlængerstykke (*tilkøb*). Fåes ligeledes til skamlen.

Integreret Manuel

Clement · Volden

Justering af siddeposition

1. Træk op i håndtaget for at aktivere gasfjederet.
! Brug ikke unødigt kraft, når du betjener håndtaget, da dette kan skade mekanismen.
2. Læn dig tilbage og slip håndtaget i den ønskede position. For at bringe ryggen frem, træk forsigtigt op i håndtaget uden at lægge pres på ryggen.
3. Nakkestøtten kan trækkes op, skubbes ned og tiltes fremad.
! Nakkestøtten skal tiltes frem til forreste position, før den kan tiltes tilbage igen. Brug ikke unødigt kraft, når du betjener nakkestøtten, da dette kan skade mekanismen.
4. For at få den integrerede fodskammel op, hold da fast i stolens armlæn med hænderne og skub dig selv bagud, så fodskamlen glider op. For at få fodskamlen tilbage til startpositionen, pres fodskamlen ned med dine ben, mens du holder fast i armlænen.
5. Højdejusterbar med forlængerstykke (*tilkøb*).

Gasfjedermekaniske chaiselong

Clement Cchaiselong · Volden Chaiselong



Justering af håndtagets spænding

Gasfjedermekanisme · Integreret manuel · Chaiselong



Gasfjedermekaniske chaiselong

Clement Cchaiselong · Volden Chaiselong

Justering af siddeposition

1. Træk op i håndtaget for at aktivere gasfjeder systemet.
! Brug ikke unødigt kraft, når du betjener håndtaget, da dette kan skade mekanismen.
2. Læn dig tilbage og slip håndtaget i den ønskede position. For at bringe ryggen frem, træk forsigtigt op i håndtaget uden at lægge pres på ryggen.
3. Nakkestøtten kan trækkes op, skubbes ned og tiltes fremad.
! Nakkestøtten skal tiltes frem til forreste position, før den kan tiltes tilbage igen.
Brug ikke unødigt kraft, når du betjener nakkestøtten, da dette kan skade mekanismen.

Justering af håndtagets spænding

Gasfjedermekanisme · Integreret manuel · Chaiselong

Wiren, som forbinder håndtaget med gasfjederen, kan med tiden miste spænding. For at genspænde wiren drejes justeringsmøtrikken under stolen.

Er skallen fuldpolstret, afmonter da først en del af stolens betræk vha. lynlåsen under stolen. På Chaiselong stol skal benene afmonteres for at tilgå wiren.

* UNDER STOLEN



Gravity base

Aarhus · Skagen



Integreret elektrisk + batteri

Clement Function · Volden Function · Marina



Gravity base

Aarhus · Skagen

Justering af siddeposition

1. Læg ryggen tilbage: Læn dig tilbage - ryglænet vipper baglæns, mens sædet glider frem. Stop når den ønskede position er nået.
2. Hvis bevægelsen ikke er let og jævn, eller stolen ikke holder den ønskede position, skal du stramme eller løsne hånd-tagene på begge sider af stolen på samme tid og med lige meget kraft.
! Vær opmærksom på at de to håndtag skal betjenes modsat af hinanden.
! Håndtagene låser ikke stolen i en fast position, men tilpasser det vægtbaserede recline system til kroppen.
! Brug ikke unødigt kraft når du betjener håndtagene og drej dem ikke længere end deres naturlige stop, da dette kan ødelægge funktionen.
3. Nakkestøtten kan trækkes op, skubbes ned og tiltes fremad.
! Nakkestøtten skal tiltes frem til forreste position, før den kan tiltes tilbage igen.
Brug ikke unødigt kraft, når du betjener nakkestøtten, da dette kan skade mekanismen.
4. Højdejusterbar med forlængerstykke (tilkøb). Fåes ligeledes til skamlen.

Integreret elektrisk + batteri

Clement Function · Volden Function · Marina

Justering af siddeposition

1. For at læne ryggen tilbage, brug det elektriske panel under højre stolearm. Knapperne i panelet er placeret optimalt til justering af rygvinklen og den integrerede fodskammel. Der er 4 knapper – 2 knapper til styring af ryggen og 2 til styring af den integrerede fodskammel. Læn dig tilbage og stop når den ønskede position er nået. Brug det elektriske panel til at bringe stolen tilbage til udgangspunktet.
! Brug ikke unødigt kraft ved betjening af knapperne, da dette kan skade mekanismen.
2. Nakkestøtten kan trækkes op, skubbes ned og tiltes fremad.
! Nakkestøtten skal tiltes frem til forreste position før den kan tiltes tilbage igen. Brug ikke unødigt kraft ved betjening af nakkestøtten, da dette kan skade mekanismen.
3. Clement Function og Volden Function: Højdejusterbar med forlængerstykke (tilkøb).

Tekniske data integreret elektrisk og batteri

Enheden er fremstillet til forsyning via udgangsporten på en AC/DC adapter med en indgangseffekt på 100-240 V, 50/60 Hz, 1.6/2.0 Ah.

Teste iht.:

- EN 12520:2015
- prEN 1022:2017

Testrapport

Polstermøbler med denne mekanisme har:

- Bestået testen
- Opfyldt testens krav

CE-mærket.

Strømforsyning til Marina:

Modelnr.: TP5

Indgangseffekt: ~100-240V, 50/60Hz, 1.6A

Udgangseffekt: DC29V \approx 2.0A

Strømforsyning til Clement og Volden:

Modelnr.: MC120-29V 2A

Indgangseffekt: ~100-240V, 50/60Hz, 1.6A

Udgangseffekt: DC29V \approx 2.0A

CE-mærket.

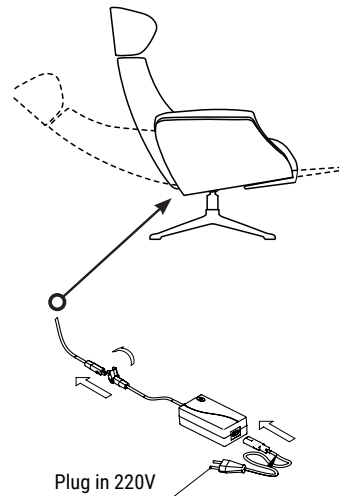


Batteri – Brug og opladning

- Det er vigtigt at batteriet oplades mindst 8 timer inden første brug.
- Batteriet skal oplades helt én gang om måneden.
- Opladning af batteriet tager 7 timer fra 0-100 %.
- Batteriets levetid afhænger af brugerens vægt og stuetemperaturen.
- Gennemsnitligt kan der foretages 70-90 funktionsbevægelser ved normal daglig brug (fuld indstilling af både ryglæn og sæde).
- Andre ting kan påvirke levetiden, sådan som det eksempelvis er tilfældet med en telefon. Batteriet kan blive afladt ved mindre brug, f. eks. hvis funktionerne kun bruges en eller to gange om ugen. Batteriets kapacitet vil over tid blive dårligere.

Sikkerheds- og plejevejledning integreret elektrisk og batteri

- Kun egnet til indendørs brug.
- Batterierne må kun oplades ved hjælp af den originale oplader.
- Hold opladeren og batteriet fjernt fra regn og fugtighed. Hvis der trænger regn ind i opladeren, er der risiko for elektriske stød.
- Kontrollér altid opladeren, ledningen og stikket inden brug. I tilfælde af skader på opladeren, den eksterne ledning eller batteriets ydre, må enheden ikke bruges.
- Undgå at åbne opladeren eller batteriet. Reparationer må udelukkende foretages af fagpersoner med brug af originale reservedele.
- Brug aldrig opladeren på letantændelige overflader (f. eks. papir, tekstiler osv.) eller i letantændelige omgivelser. Varmen, der genereres under opladning, kan føre til brand.
- Det er forbudt for små børn at lege med opladeren eller batteriet. Børn og personer med fysiske, sensoriske eller mentale handicap skal altid være under opsyn, for at sikre at batteriet bliver håndteret korrekt.
- Undgå at bruge opløsningsmidler til rengøring af mekanismens metaldele. En fugtig klud er tilstrækkelig.
- Undgå at børn leger med mekanismen.
- Mekanismen må kun aktiveres når personen sidder korrekt i stolen.
- Undgå kontakt med mekaniske dele.
- Undgå kontinuerligt at lægge ryglænet ned for at undgå midlertidig sikkerhedsblokering.
- For at frigøre sikkerhedsblokeringen, lad systemet køle ned i 5 minutter, hvorefter motoren igen fungerer normalt.
- Spændingsfluktuationer kan resultere i afbrydelse af den elektriske motor. Træk i sådanne tilfælde stikket ud af kontakten og vent et par minutter inden fornyet tilslutning.
- Tag stikket ud inden kontakten med mekanismen i forbindelse med rengøring eller andre handlinger.
- Undgå at dreje stolen mere end +/- 270° pga. ledningen til strømforsyningen.



Bemærk vedr. systemer med integreret elektrisk og batteri

Batteriet skal oplades helt inden første brug.

Bortskaffelse af batteriet

I overensstemmelse med Europa-Parlamentets og Rådets direktiv 2012/19/EU af 4. juli 2012 om affald af elektrisk og elektronisk udstyr, skal brugte opladere og akkumulatorbatterier indsamles særskilt og indleveres til miljømæssig forsvarlig genanvendelse.

Tekstil- og lædervedlignelse

Alle vores tekstiler og læder opfylder strenge kvalitetskrav. For at sikre at du opnår den mest optimale komfort, udseende og holdbarhed ved dit nye produkt, bruger vores vævere kun de mest eksklusive materialer, og vi bruger kun faglærte håndværkere fra nogle af verdens bedste garverier.

Alle tekstiler og læder ændrer udseende over tid og får naturlige folder og patina.

Når man køber et produkt i ægte læder, er det vigtigt at forstå materialets naturlige egenskaber. Alt læder vil have mærker og kendetegn såsom insektbid, nakke folder og varierende struktur. Jo mere naturlig læderen er, des mere fremtrædende kendetegn.

Følg plejeanvisningerne til højre for at sikre, at dit stof og læder forbliver blødt, behageligt og holdbart.

Skulle der opstå uheld, kontakt da din forhandler for professionel hjælp.

Vedligeholdelsesinstruktioner

- Støvsug jævnligt stolen for at forhindre snavs i at forårsage skader og slid.
- Afhjælp spild og pletter øjeblikkeligt, helst med professionel assistance.
- Vær opmærksom på at mørke farver fra nyindkøbt tøj (såsom denim jeans) kan smitte af på stolen.
- Beskyt stof og læder mod skarpe genstande.
- Brug ikke kemiske rengøringsmidler.
- Rengør læderet hver 3-4 mdr. med et rengørings- produkt til formålet. Forhør dig hos din forhandler.
- Puds læderet op med en tør bomuldsklud.

Garanti *

RAMME · 10-ÅRS GARANTI

Stålrammen er garanteret mod brud i en periode på 10 år.

* 10 års garanti fra produktionsdato mod fremvisning af nedenstående stempel.



Information om læder

Bemærk skønheden i naturligt læder

Naturlig varierende farver



Nakkefolder



Store narvvariationer



Naturlige skader

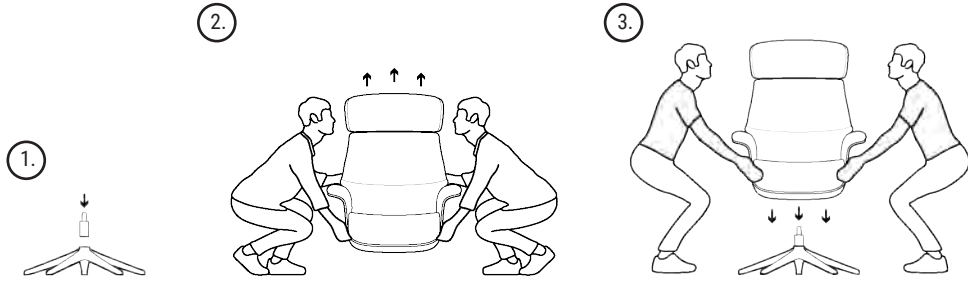


Naturlige pletter

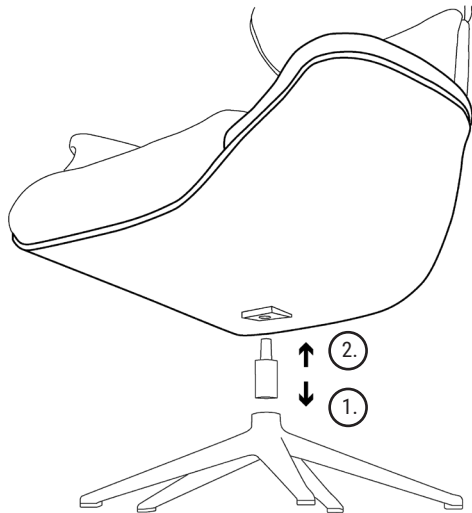


Assembly instructions

1. Place the cylinder tube on the foot/base of the chair.
2. The chair must be lifted by two persons, holding on to the bottom of the chair. Lift the chair to the foot/base of the chair. Do not lift upholstered furniture by the armrests, headrest or footrest.
3. Place the chair right above the foot/base of the chair, fitting the cylinder tube into the bottom of the chair.



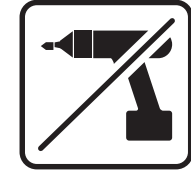
No tools are required, as the components (cylinder tube/base/chair) are conically shaped and self-locking if assembled correctly.



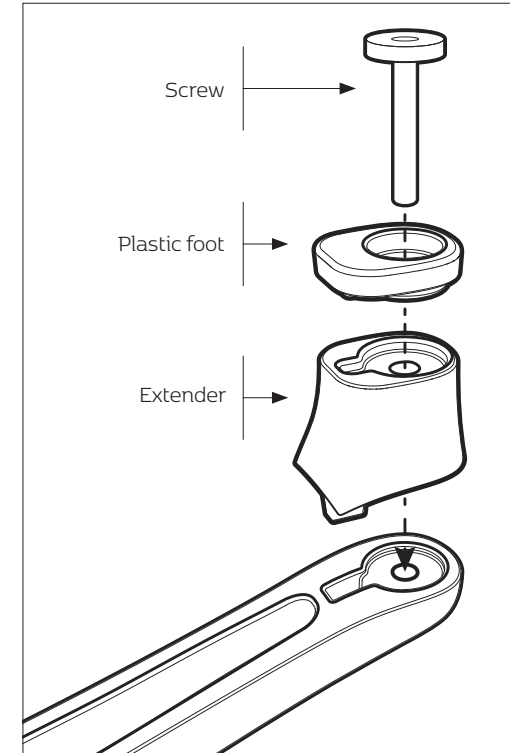
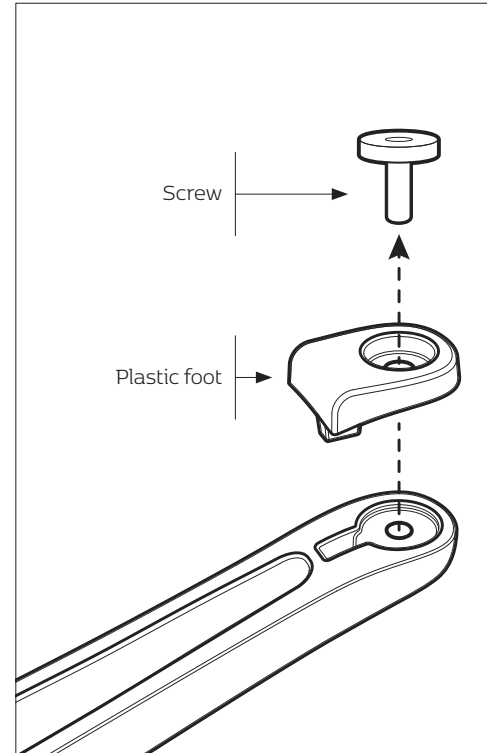
Fitting the extenders



DISASSEMBLY



ASSEMBLY



Read carefully before assembling/keep and store instruction for reference

How to handle

THE STABILITY OF YOUR CHAIR WILL BE RETAINED AND POSSIBLE SLACKENING OR RUPTURE OF SEAMS WILL BE PREVENTED BY FOLLOWING THE TIPS BELOW:

- Do not drop down into the chair. Prevent people from jumping around on the chair
- Do not sit on backrests, armrests, footrest or other functioning parts
- Do not push or pull the chair across the floor; to relocate it, ideally use two people lifting it from below, not by the armrests.
- Never sit on the armrest, as this is only designed to bear leaning weight. If used incorrectly, the upholstery can warp or pucker, the filling can become displaced and if placed under extreme strain, seams can tear
- Never sit on the built-in footrest, as it is not designed for this purpose. If used incorrectly, the hardware components can bend or even break. This will result in functional failure.

Safety instructions

- Do not reach into gaps or intermediate spaces in the chair or touch moving metal parts.
- Do not allow children to initiate functions without supervision or to play with the chair.
- All functions may only be operated when you are sitting correctly in the chair.
- Before getting up from your chair, return all functions to their home position.
- Always pull out the mains plug before wet cleaning the floor around the chair.
- In particular in the case of functional furniture, after execution of relevant movement, the upholstery cover will require smoothing or straightening to ensure that seams match.
- As a result of the function, creases and folds cannot be avoided in use, for instance creases caused by moving headrests.
- With all functions the use of rotating and riveted joints or torsion springs can give rise to functionally related noises. Running noises are material related and cannot be avoided in any kind of drive system.

Cleaning

- Cleaning the composite and wooden shell: Use a damp cloth with a mild household detergent or a composite care product.
- Do not use any highly concentrated bases, acids or halogens (chlorine).
- Do not use any cleaning agents that contain abrasive particles because they may damage the surface.
- Only use a dry cloth on the electric panel.
- Cleaning the base: Use a damp cloth with a mild household detergent.

Transport and setting up

- Only transport your upholstered furniture in the proper original packaging.
- Upholstered furniture should only be transported by two or more persons.
- Use the handles on the transport box for transportation
- Never lift the upholstered furniture at the side elements or headrest or footrest section
- Do not push or pull the upholstered furniture, but lift it carefully
- Protect the transformer and mains supply line adequately during transport against damage.

Unpacking the chair

- Do not use sharp or pointed objects to open the packaging (retracting blade cutters are strictly off limits)
- Remove any transport safeguards which may be present before first use.

Setting up

- Ensure sufficient free space is available to allow all the different functions to be performed.
- Protect the chair from direct excessive sunlight and high heat, which may have a negative effect on appearance and durability.
- The chairs can only be used in a normal living room climate.
- Take care to ensure that the individual furniture components are correctly assembled.
- The mains cable and electrical supply cables must not be damaged.
- The chair must be evenly aligned and level, not half on and half off rugs or carpets.
- Chairs with electrical function and cord are only permitted to rotate 270°, corresponding to 3/4 rotation from the starting position.

Gas spring mechanism

Clement · Volden · More · Elegant · Chester



Build-in manual

Clement · Volden



Gas spring mechanism

Clement · Volden · More · Elegant · Chester

Adjustment of the seating position

1. Pull the handle to activate the gas spring system.
! Do not use unnecessary force when using the handle. Otherwise you might irreparably damage the chair.
2. At the same time, lean on the back and it will move backwards. Release the handle at the desired position.
To bring the back forwards, pull the handle without putting pressure on the back.
3. The headrest can be pulled up, pushed down and tilted forwards.
! You have to tilt the headrest to it's most forward position before you can tilt it back again.
Do not use unnecessary force when adjusting the headrest. Otherwise you might irreparably damage the chair.
4. Adjustable height with the leg extender (*optional*). Also available for the footrest. Selected models only.

Build-in manual

Clement · Volden

Adjustment of the seating position

1. Pull the handle to activate the gas spring system.
! Do not use unnecessary force when using the handle. Otherwise you might irreparably damage the chair.
2. At the same time, lean on the back and it will move backwards. Release the handle at the desired position.
To bring the back forwards, pull the handle without putting pressure on the back.
3. The headrest can be pulled up, pushed down and tilted forwards.
! You have to tilt the headrest to it's most forward position before you can tilt it back again.
Do not use unnecessary force when adjusting the headrest. Otherwise you might irreparably damage the chair.
4. To activate the footrest, use your hands to grip the armrest firmly and pull yourself backwards, so the footrest slides up. To bring the footrest to the starting point, use your legs to press the footrest down, while still having a grip on the armrest.
5. Adjustable height with the leg extender (*optional*).

Gas spring mechanism chaiselong

Clement Chaiselong · Volden Chaiselong



Gas spring mechanism chaiselong

Clement Chaiselong · Volden Chaiselong

Adjustment of the seating position

1. Pull the handle to activate the gas spring system.
! Do not use unnecessary force when using the handle. Otherwise you might irreparably damage the chair.
2. At the same time, lean on the back and it will move backwards. Release the handle at the desired position.
To bring the back forwards, pull the handle without putting pressure on the back.
3. The headrest can be pulled up, pushed down and tilted forwards.
! You have to tilt the headrest to it's most forward position before you can tilt it back again.
Do not use unnecessary force when adjusting the headrest. Otherwise you might irreparably damage the chair.

Adjustment of the handle tension

Gas spring mechanism · Built-in manual · Chaiselong



Adjustment of the handle tension

Gas spring mechanism · Built-in manual · Chaiselong

Over time, the wire connecting the handle to the gas spring might lose tension. To retighten the wire, you simply turn the adjustment nut underneath the chair.

For fully upholstered versions, simply unzip the cover underneath the chair to gain access to the wire. On the Chaiselong chair the legs has to be dismantled to access the wire.

* UNDERNEATH THE CHAIR



Gravity base

Aarhus · Skagen



Gravity base

Aarhus · Skagen

Adjustment of the seating position

1. To recline: Lean backwards and the back will recline and the seat will slide forward. Stop when you reach the desired position.
2. If the motion is not easy and smooth, or the chair does not maintain its position, then tighten or loosen the handles on both sides simultaneously and with equal force.
 - ! Note that the two handles operate in opposite directions of each other.
 - ! The handles do NOT lock the chair in a fixed position, but adjust the gravity-based recline system to your weight and height.
 - ! Do not use unnecessary force when operating the handles and do not turn handles further than where they stop naturally. Otherwise you might irreparably damage the chair.
3. The headrest can be pulled up, pushed down and tilted forwards.
 - ! You have to tilt the headrest to its most forward position before you can tilt it back again. Do not use unnecessary force when adjusting the headrest. Otherwise you might irreparably damage the chair.
4. Adjustable height with the leg extender (*optional*). Also available for the footrest.

Build-in electric + battery

Clement Function · Volden Function · Marina



Build-in electric + battery

Clement Function · Volden Function · Marina

Adjustment of the seating position

1. To recline, use the electric motion touch panel under the right arm. The buttons are perfectly placed for adjustment of the back angle and the integrated footrest. There are four buttons – two buttons control the back and two control the footrest. Recline back and stop when you reach the desired position. Use the touch panel to bring the chair back to the starting point.
 - ! Do not use unnecessary force when pressing the buttons. Otherwise, you might irreparably damage the chair.
2. The headrest can be pulled up, pushed down and tilted forwards.
 - ! You have to tilt the headrest to its most forward position before you can tilt it back again. Do not use unnecessary force when adjusting the headrest. Otherwise you might irreparably damage the chair.
3. Clement Function and Volden Function: Adjustable height with the leg extender (*optional*).

Technical data build-in electric and battery

The appliance is intended to be supplied from the output port of an AC/DC adapter which input 100-240 V, 50/60 Hz, 1.6/2.0 Ah.

Tested according to:

- EN 12520:2015
- prEN 1022:2017

Test Summary

In summary upholstered chairs with this mechanism has:

- Fulfilled the test
- Requirements of the test

CE certified.

Power supply for Marina:

Model no.: TP5

Input: ~100-240V, 50/60Hz, 1.6A

Output: DC29V ∓ 2.0A

Power supply for Clement and Volden:

Model no.: MC120-29V 2A

Input: ~100-240V, 50/60Hz, 1.6A

Output: DC29V ∓ 2.0A

CE Certified

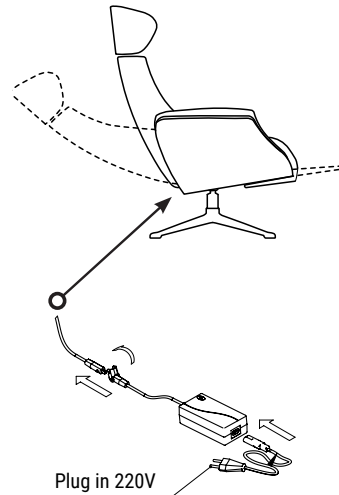


Battery usage and charging

- It is important that the battery is charged minimum 8 hours before it is used the first time.
- The battery shall be fully charged once a month.
- The charging time for the battery is 7 hours when charging from 0-100%.
- The battery time depends on the weight of the user and the temperature of the room.
- In average it is for app. 70-90 full cycles for a normal daily usage, (fully back and forward reclined with both back and seat).
- Other parameters can interferer, like you know from your phone, the battery can be drained if not used a while, meaning if the recliner is only once or twice in an week, the cycles will be lower, and like other batteries the capacity will over time be reduced due to ageing of the battery.

Safety and care instructions build-in electric and battery

- Only suitable for use in internal rooms.
- The batteries may only be charged using the original charger.
- Keep the charger and where applicable the battery away from rain and moisture. Penetration of rain into a charger increases the risk of electric shocks.
- Check the charger, cable and plug before each use. Should you notice any damages to the charger, the external cable or the battery pack, the device must no longer be used.
- Do not open the charger or battery pack yourself. Only have repairs carried out or parts exchanged by qualified specialist personnel using original spares.
- Never operate the charger on easily flammable surfaces (e.g. paper, textiles etc.) or in an easily combustible environment. The heat generated during operation of the charger gives rise to a risk of fire.
- Please ensure that small children do not play with the charger or the battery pack. Always supervise children or persons with physical, sensory or mental disabilities which may prevent them from understanding how to handle the battery unit correctly or appreciating the possible risks.
- Do not use solvents to clean the metal parts of the mechanism: a damp cloth is sufficient.
- Do not allow children to play with the mechanism.
- The mechanism must only be used when the person is correctly seated.
- Do not touch the mechanical parts.
- Do not use the reclining function continuously to avoid the temporary safety block.
- To free the temporary safety block, let the system cool down for 5 minutes to restore the motor to correct working order.
- Voltage fluctuations may cause the electric motor to cut-off. In this case disconnect the plug from the wall socket, wait for a few minutes and then replace the plug in the wall socket.
- Remove the plug before touching the mechanism when cleaning or performing other operations.
- Do not rotate the chair more than +- 270° due to the electric cable.



Notice about systems with build-in electric and battery

Please charge the recliner battery fully before first use.

Disposal of the battery

In accordance with the EU Directive on the Disposal of Waste Electrical and Electronic Equipment, chargers and storage batteries which are no longer serviceable must be separately collected and sent for environmentally responsible recycling.

Textile and leather care

All our fabrics and leathers comply with strict quality standards. To ensure that your chair provides exceptional comfort, appearance and durability, our expert weavers use only the most exclusive materials and we collaborate only with skilled craftsmen at the world's finest tanneries.

All fabrics and leathers change appearance over time, developing a casual elegance with natural creases and patina.

When you decide to purchase genuine leather, it is important to appreciate the material's natural attributes. All genuine leathers will feature hallmarks such as insect bites, neck folds and varied grain. The more natural the leather, the more prominent the hallmarks.

Follow the care instructions on the right to ensure that your fabrics and leather remain soft, comfortable and durable.

If any accident occurs, seek professional help through your retailer.

Care instructions

- Vacuum the chair frequently to prevent dirt from causing damage and wear.
- Deal with spills and stains immediately, preferably with professional assistance.
- Ensure that dark colours from newly bought clothes (such as denim jeans) do not rub off on the chair.
- Protect the fabric and leather from sharp objects.
- Do not use chemical cleaning products.
- Once every three to four months, clean the leather with a special leather cleaning product, which can be obtained from your retailer.
- Polish the leather with a dry cotton cloth.

Warranty*

FRAME · 10-YEAR WARRANTY

The steel frame is guaranteed against breakage for a period of 10 years.

*10 years warranty from production date, when presenting the stamp below.



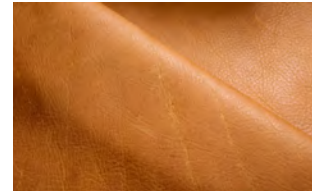
Leather information

Be aware of the beauty of natural leather

Natural color variation



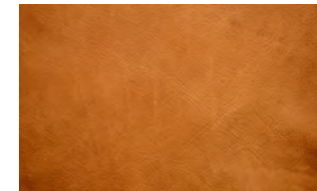
Neckfolds



Large grain variation



Natural defects

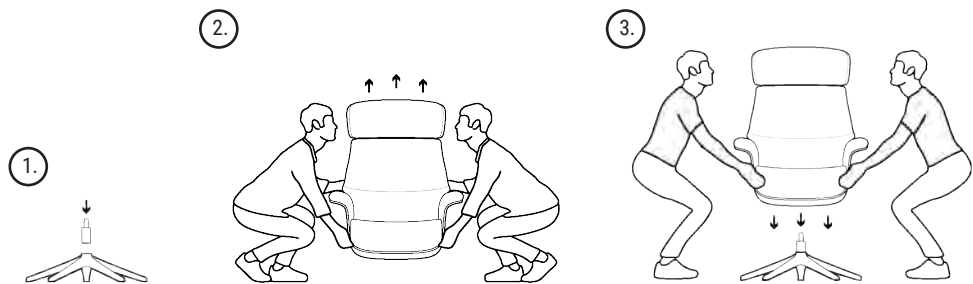


Natural spots

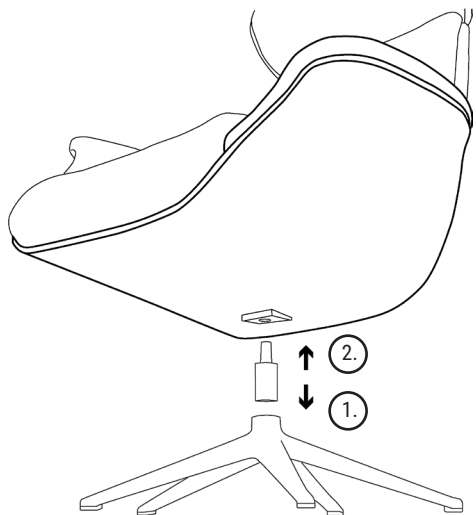


Montageanleitungen

1. Setzen Sie das Zylinderrohr auf den Fuß/Sockel des Stuhls.
2. Zwei Personen sollten den Stuhl anheben und am unteren Ende des Stuhls festhalten. Heben Sie den Stuhl auf den Fuß/Sockel des Stuhls. Heben Sie den bezogenen Stuhl nicht an den Armlehnen, der Kopf- oder der Fußstütze an.
3. Setzen Sie den Stuhl genau über den Fuß/Sockel des Stuhls, so dass das Zylinderrohr in das Unterteil des Stuhls passt.



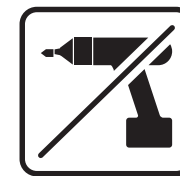
Es sind keine Werkzeuge erforderlich, da die Bauteile (Zylinderrohr/Sockel/Stuhl) konisch geformt und selbststeinrastend sind, wenn der Stuhl korrekt montiert wird.



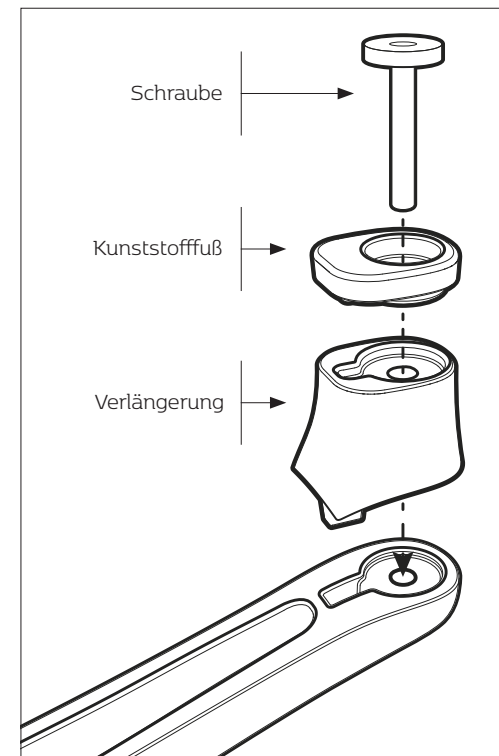
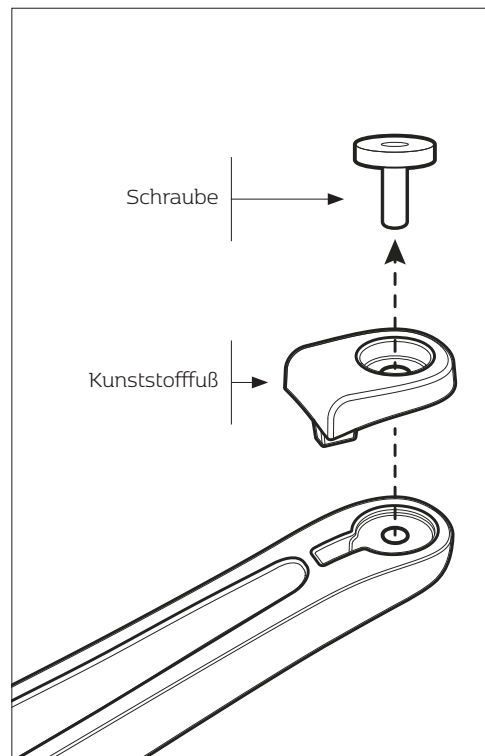
Montage der extender



DEMONTAGE



MONTAGE



Vor dem zusammenbau sorgfältig durchlesen/anleitung zum nachschlagen aufbewahren

Handhabung

DIE STABILITÄT IHRES SESSELS BLEIBT ERHALTEN UND EINE MÖGLICHE DEHNUNG ODER EIN REISSEN DER NÄHTE WIRD DURCH DAS BEFOLGEN DIESER TIPPS VERHINDERT:

- Lassen Sie sich nicht in den Sessel fallen. Verhindern Sie, dass Menschen auf dem Sessel herumspringen.
- Setzen Sie sich nicht auf Rückenlehnen, Armlehnen, Fußstützen oder andere Funktionsteile.
- Schieben oder ziehen Sie den Sessel nicht über den Boden. Verwenden Sie zum Umstellen idealerweise zwei Personen, die ihn von unten anheben, nicht an den Armlehnen.
- Setzen Sie sich niemals auf die Armlehne, da diese nicht für eine so starke Belastung ausgelegt ist. Bei unsachgemäßer Verwendung kann sich die Polsterung verziehen oder Falten werfen, die Füllung kann sich verschieben, und bei extremer Beanspruchung können die Nähte reißen.
- Setzen Sie sich niemals auf die eingebaute Fußstütze, da diese nicht für diesen Zweck vorgesehen ist. Bei unsachgemäßer Verwendung können sich die Metallteile des Sessels verbiegen oder sogar brechen. Dies führt zum Funktionsausfall.

Sicherheitshinweise

- Greifen Sie nicht in Lücken oder Zwischenräume im Sessel, und berühren Sie keine beweglichen Metallteile.
- Lassen Sie Kinder nicht unbeaufsichtigt Funktionen in Gang setzen oder mit dem Sessel spielen.
- Alle Funktionen dürfen nur ausgeführt werden, wenn Sie richtig im Sessel sitzen.
- Bevor Sie von Ihrem Sessel aufstehen, müssen Sie alle Funktionen in ihre Ausgangsposition zurückbringen.
- Ziehen Sie immer den Netzstecker, bevor Sie den Boden um den Sessel herum nass reinigen.
- Insbesondere bei Funktionsmöbeln muss der Polsterbezug nach Ausführung der entsprechenden Bewegung glattgestrichen werden, um sicherzustellen, dass die Nähte übereinstimmen.
- Aufgrund der Funktion können Falten beim Gebrauch nicht vermieden werden, z. B. durch bewegliche Kopfstützen verursachte Falten.
- Bei allen Funktionen kann der Einsatz von Dreh- und Nietgelenken oder Torsionsfedern zu funktionsbedingten Geräuschen führen. Laufgeräusche sind materialbedingt und können in keinem Antriebssystem vermieden werden.

Auspacken des sessels

- Verwenden Sie keine scharfen oder spitzen Gegenstände zum Öffnen der Verpackung (Niemand Teppichmesser verwenden!).
- Entfernen Sie eventuelle Transportsicherungen vor dem ersten Gebrauch.

Reigung

- Reinigung vom Komposit und der Holzschale: Ein feuchtes Tuch mit einem milden Haushaltsreiniger oder ein Kunststoffpflegeprodukt verwenden.
- Keine hochkonzentrierten Basen, Säuren oder Halogene (Chlor) verwenden.
- Keine Reinigungsmittel verwenden, die Schleifpartikel enthalten, da diese die Oberfläche beschädigen können.
- Die elektrische Konsole bitte nur mit einem trocknen Lappen reinigen.
- Reinigung des Fußes: Ein feuchtes Tuch mit einem milden Haushaltsreiniger verwenden.

Transport und aufstellung

- Transportieren Sie Ihr Polstermöbel nur in der Originalverpackung.
- Polstermöbel sollten nur von zwei oder mehr Personen transportiert werden.
- Verwenden Sie zum Transport die Griffe an der Transportbox.
- Heben Sie das Polstermöbel niemals an den Seitenelementen oder an der Kopf- oder Fußstütze an.
- Das Polstermöbel nicht schieben oder ziehen, sondern vorsichtig anheben.
- Schützen Sie den Transformator und das Netzkabel während des Transports ausreichend vor Beschädigungen.

Aufstellen

- Stellen Sie sicher, dass genügend freier Platz zur Verfügung steht, damit die verschiedenen Funktionen ausgeführt werden können.
- Schützen Sie den Sessel vor übermäßiger direkter Sonneneinstrahlung und starker Hitze, da dies sich negativ auf das Aussehen und die Haltbarkeit auswirken kann.
- Die Sessel können nur in einem normalen Wohnzimmerklima benutzt werden.
- Achten Sie auf die richtige Montage der einzelnen Möbelkomponenten.
- Das Netzkabel und die Stromversorgungskabel dürfen nicht beschädigt werden.
- Der Sessel muss gleichmäßig ausgerichtet sein und eben stehen, nicht auf der Kante von Teppichen oder Läufern.
- Stühle mit elektrischer Funktion und Kabel können sich nur um 270° drehen, das entspricht einer 3/4 Drehung ab der Startposition.

Gasfedermechanismus

Clement · Volden · More · Elegant · Chester



Einbauanleitung

Clement · Volden



Gasfedermechanismus

Clement · Volden · More · Elegant · Chester

Verstellen der Sitzposition

1. Durch Ziehen am Griff wird das Gasfedersystem aktiviert.
! Den Griff ohne übermäßigen Kraftaufwand bedienen, da dadurch der Sessel irreparabel beschädigt werden kann.
2. Zeitgleich gegen die Rückenlehne lehnen, die sich dann nach hinten bewegt. Den Griff nach Einstellung der gewünschten Position loslassen. Um die Rückenlehne nach vorne zu bewegen, wird am Griff gezogen ohne sich gegen die Rückenlehne zu lehnen.
3. Die Kopfstütze ohne übermäßigen Kraftaufwand bedienen, da dadurch der Sessel irreparabel beschädigt werden kann.
! Die Kopfstütze muss zuerst in ihre vorderste Position gebracht werden, bevor Sie wieder zurück geneigt werden kann. Die Kopfstütze bitte ohne Gewaltanwendung bedienen. Ansonsten können am Sessel irreparable Schäden entstehen.
4. Höhenverstellung mit den Extendern (*optional*). Auch für den Hocker erhältlich. Nur ausgewählte Modelle.

Einbauanleitung

Clement · Volden

Verstellen der Sitzposition

1. Durch Ziehen am Griff wird das Gasfedersystem aktiviert.
! Den Griff ohne übermäßigen Kraftaufwand bedienen, da dadurch der Sessel irreparabel beschädigt werden kann.
2. Zeitgleich gegen die Rückenlehne lehnen, die sich dann nach hinten bewegt. Den Griff nach Einstellung der gewünschten Position loslassen. Um die Rückenlehne nach vorne zu bewegen, wird am Griff gezogen ohne sich gegen die Rückenlehne zu lehnen.
3. Die Kopfstütze ohne übermäßigen Kraftaufwand bedienen, da dadurch der Sessel irreparabel beschädigt werden kann.
! Die Kopfstütze muss zuerst in ihre vorderste Position gebracht werden, bevor Sie wieder zurück geneigt werden kann. Die Kopfstütze bitte ohne Gewaltanwendung bedienen. Ansonsten können am Sessel irreparable Schäden entstehen.
4. Um den Fußhocker zu aktivieren, halten Sie die Armlehnen fest und ziehen sich nach hinten, damit der Fußhocker nach oben kommt. Um den Fußhocker zum Ausgangspunkt zu bringen, drücken Sie den Fußhocker mit Ihren Beinen runter, während Sie immer noch die Armlehne festhalten.

Gasfedermechanismus chaiselong

Clement Chaiselong · Volden Chaiselong



Einstellung der griffspannung

Gasfedermechanismus · Einbauanleitung · Chaiselong



Gasfedermechanismus chaiselong

Clement Chaiselong · Volden Chaiselong

Verstellen der Sitzposition

1. Durch Ziehen am Griff wird das Gasfedersystem aktiviert.
! Den Griff ohne übermäßigen Kraftaufwand bedienen, da dadurch der Sessel irreparabel beschädigt werden kann.
2. Zeitgleich gegen die Rückenlehne lehnen, die sich dann nach hinten bewegt. Den Griff nach Einstellung der gewünschten Position loslassen. Um die Rückenlehne nach vorne zu bewegen, wird am Griff gezogen ohne sich gegen die Rückenlehne zu lehnen.
3. Die Kopfstütze ohne übermäßigen Kraftaufwand bedienen, da dadurch der Sessel irreparabel beschädigt werden kann.
! Die Kopfstütze muss zuerst in ihre vorderste Position gebracht werden, bevor Sie wieder zurück geneigt werden kann. Die Kopfstütze bitte ohne Gewaltanwendung bedienen. Ansonsten können am Sessel irreparable Schäden entstehen.

Einstellung der griffspannung

Gasfedermechanismus · Einbauanleitung · Chaiselong

Mit der Zeit kann die Spannung des Drahtseils zwischen Griff und Gasfeder nachlassen. Zum Nachspannen des Drahtseils ist einfach die Verstellmutter unter dem Sessel zu drehen.

Bei der übergepolsterten Variante öffnen Sie den Reißverschluss unter dem Sessel, um an das Kabel zu gelangen. Beim Chaiselong-Stuhl müssen die Beine entfernt werden, um Zugang zum Kabel zu erhalten.

* UNTER DEM SESSEL



Schwerpunktsockel

Aarhus · Skagen



Eingebaute elektrik + akku

Clement Function · Volden Function · Marina



Schwerpunktsockel

Aarhus · Skagen

Verstellen der Sitzposition

1. Zum Zurücklehnen: Nach hinten lehnen und die Rückenlehne bewegt sich nach hinten und die Sitzfläche gleitet nach vorn. Einfach anhalten, wenn die gewünschte Sitzposition erreicht ist.
2. Wenn die Bewegung nicht einfach und reibungslos verläuft oder der Sessel die Sitzposition nicht beibehält, sind die Griffe an beiden Seiten gleichzeitig und mit dem gleichen Kraftaufwand festzuziehen oder zu lösen.
 - ! Bitte beachten, dass die Griffe in entgegengesetzter Richtung zu einander zu bedienen sind.
 - ! Die Griffe arretieren NICHT den Sessel in einer festen Position, sondern passen die schwerkraftbasierte Lehnenfunktion an Ihr Gewicht und Ihre Größe an.
 - ! Die Griffe ohne übermäßigen Kraftaufwand bedienen und nicht weiter drehen, bis ein natürlicher Widerstand zu spüren ist, da dadurch der Sessel irreparabel beschädigt werden kann.
3. Die Kopfstütze lässt sich nach oben ziehen, nach unten schieben und nach vorne neigen.
 - ! Die Kopfstütze muss zuerst in ihre vorderste Position gebracht werden, bevor Sie wieder zurück geneigt werden kann. Die Kopfstütze bitte ohne Gewaltanwendung bedienen. Ansonsten können am Sessel irreparable Schäden entstehen.
4. Höhenverstellung mit den Extendern (*optional*). Auch für den Hocker erhältlich.

Eingebaute elektrik + akku

Clement Function · Volden Function · Marina

Verstellen der Sitzposition

1. Benutzen Sie die elektrische Konsole unter der rechten Armlehne um den Rücken zurückzulehnen. Die Tasten der Konsole sind optimal zur Einstellung vom Rückenwinkel und dem integrierten Fußhocker angebracht. Es gibt 4 Tasten - 2 Tasten zur Einstellung des Rückens und 2 zur Einstellung des integrierten Fußhockers. Lehnen Sie sich zurück und stoppen Sie bei der gewünschten Position. Benutzen Sie die elektrische Konsole, um den Sessel zurück in die Ausgangsposition zu bringen.
 - ! Verwenden Sie bei der Bedienung der Tasten keine unnötige Gewalt, da dies den Mechanismus beschädigen kann.
2. Die Kopfstütze lässt sich nach oben ziehen, nach unten schieben und nach vorne neigen.
 - ! Die Kopfstütze muss zuerst in ihre vorderste Position gebracht werden, bevor Sie wieder zurück geneigt werden kann. Die Kopfstütze bitte ohne Gewaltanwendung bedienen. Ansonsten können am Sessel irreparable Schäden entstehen.
3. Clement Function und Volden Function: Höhenverstellung mit den Extendern (*optional*).

Technische daten eingebaute elektrik und akku

Das Gerät ist für die Versorgung durch den Ausgangsport eines AC/DC-Adapters mit einem Eingang von 100-240 V, 50/60 Hz, 1,6/2,0 Ah vorgesehen.

Geprüft gemäß:

- EN 12520:2015
- prEN 1022:2017

Testzusammenfassung

Insgesamt hat der Polstersessel mit diesem Mechanismus:

- den Test bestanden
- Anforderungen des Tests

CE-zertifiziert.

Stromversorgung für Marina:

Modell Nr.: TP5

Eingang: ~100-240V, 50/60Hz, 1.6A

Ausgang: DC29V ∓ 2.0A

Stromversorgung für Clement und Volden:

Modell Nr.: MC120-29V 2A

Eingang: ~100-240V, 50/60Hz, 1.6A

Ausgang: DC29V ∓ 2.0A

CE-zertifiziert.

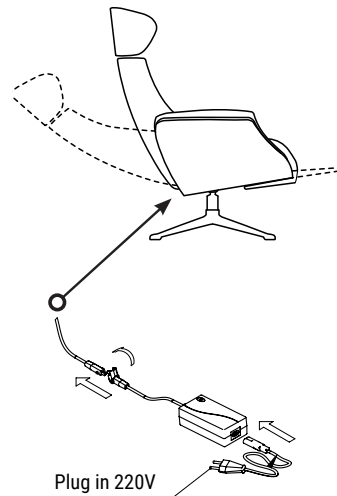


Akkueinsatz und aufladen

- Es ist wichtig, dass der Akku vor dem ersten Gebrauch mindestens 8 Stunden lang aufgeladen wird.
- Der Akku muss einmal im Monat vollständig aufgeladen werden.
- Die Ladezeit des Akkus beträgt 7 Stunden, wenn er von 0 auf 100 % aufgeladen wird.
- Die Akkulaufzeit hängt vom Gewicht des Benutzers und der Raumtemperatur ab.
- Im Durchschnitt reicht die Akkuladung für ca. 70-90 volle Zyklen bei normalem täglichem Gebrauch (mit Rücken und Sitz vollständig zurück und vorwärts geneigt).
- Andere Parameter können ebenfalls eine Rolle spielen. Wie bei einem Smartphone kann sich der Akku entladen, wenn er eine Weile nicht benutzt wird, d. h. wenn die Zurücklehnfunktion nur ein- oder zweimal pro Woche verwendet wird, sind die Zyklen niedriger, und wie bei anderen Akkus verringert sich die Kapazität im Lauf der Zeit aufgrund der Alterung des Akkus.

Sicherheits- und pflegehinweise eingebaute elektrik und akku

- Nur zur Verwendung in Innenräumen geeignet.
- Die Akkus dürfen nur mit dem Original-Ladegerät geladen werden.
- Halten Sie das Ladegerät und ggf. den Akku von Regen und Feuchtigkeit fern. Das Eindringen von Regen in ein Ladegerät erhöht das Risiko eines Stromschlags.
- Überprüfen Sie vor jedem Gebrauch das Ladegerät, das Kabel und den Stecker. Sollten Sie Schäden am Ladegerät, am externen Kabel oder am Akku feststellen, darf das Gerät nicht mehr verwendet werden.
- Öffnen Sie das Ladegerät oder den Akku nicht selbst. Reparaturen oder der Austausch von Teilen dürfen nur von qualifiziertem Fachpersonal unter Verwendung von Originalersatzteilen durchgeführt werden.
- Betreiben Sie das Ladegerät niemals auf leicht entflammaren Oberflächen (z. B. Papier, Textilien usw.) oder in einer leicht brennbaren Umgebung. Durch die beim Betrieb des Ladegeräts entstehende Wärme besteht Brandgefahr.
- Achten Sie bitte darauf, dass kleine Kinder nicht mit dem Ladegerät oder dem Akku spielen. Beaufsichtigen Sie stets Kinder oder Personen mit körperlichen, sensorischen oder geistigen Behinderungen, die diese möglicherweise daran hindern, den richtigen Umgang mit dem Akku zu verstehen oder die möglichen Risiken einzuschätzen.
- Verwenden Sie zur Reinigung der Metallteile des Mechanismus keine Lösungsmittel: Ein feuchter Lappen reicht aus.
- Kinder dürfen nicht mit dem Mechanismus spielen.
- Der Mechanismus darf nur verwendet werden, wenn die Person richtig sitzt.
- Mechanische Teile nicht berühren.
- Die Zurücklehnfunktion nicht ständig verwenden, um die vorübergehende Sicherheitssperre zu vermeiden.
- Um die vorübergehende Sicherheitssperre zu lösen, müssen Sie das System 5 Minuten lang abkühlen lassen, damit der Motor wieder in den funktionsfähigen Zustand zurückkehrt.
- Spannungsschwankungen können dazu führen, dass der Elektromotor abschaltet. Ziehen Sie in diesem Fall den Netzstecker aus der Steckdose, warten Sie einige Minuten und stecken Sie den Netzstecker wieder in die Steckdose.
- Ziehen Sie den Netzstecker aus der Steckdose, bevor Sie den Mechanismus zu Reinigungs- oder anderen Zwecken berühren.
- Drehen Sie den Sessel wegen des elektrischen Kabels nicht um mehr als + - 270 °.



Hinweis zu systemen mit eingebauter elektrik und akku

Bitte laden Sie den Akku des Sessels vor dem ersten Gebrauch vollständig auf.

Entsorgung des akkus

Gemäß der EU-Richtlinie zur Entsorgung von Elektro- und Elektronikaltgeräten müssen nicht mehr funktionsfähige Ladegeräte und Akkus getrennt gesammelt und einer umweltgerechten Verwertung zugeführt werden.

Textil- und lederpflege

Alle Stoffe und Leder erfüllen strenge Qualitätsstandards. Um den exzellenten Komfort, das exzellente Erscheinungsbild und die Langlebigkeit Ihres Sessels zu gewährleisten, arbeiten wir nur mit geschulten Fachkräften der weltbesten Gerbereien zusammen.

Alle Stoffe und Leder ändern mit der Zeit ihr Aussehen, entwickeln eine lässige Eleganz mit natürlichen Falten und der begehrten Patina.

Wenn Sie sich für echtes Leder entscheiden, ist es wichtig, die natürlichen Eigenschaften dieses Materials zu schätzen. Alle natürlichen Leder weisen Merkmale wie Insektenbisse, Nackenfalten und verschiedene Maserungen und Strukturen auf. Je natürlicher das Leder, desto ausgeprägter die Merkmale.

Befolgen Sie die Pflegeanleitung auf der rechten Seite, um sicherzustellen, dass Ihre Stoffe und Leder weich, komfortabel und langlebig bleiben.

Wenn ein Unfall oder Missgeschick passiert, suchen Sie professionelle Hilfe über Ihren Händler.

Pflegeanleitung

- Den Sessel regelmäßig mit dem Staubsauger absaugen, damit Schmutz keinen Schaden und Verschleiß anrichtet.
- Verschmutzungen und Flecken umgehend beseitigen, am besten mit professioneller Hilfe.
- Darauf achten, dass neu gekaufte Kleidung in dunklen Farben (wie Denim-Jeans) nicht auf den Sessel abfärben.
- Stoff und Leder vor spitzen Gegenständen schützen.
- Keine chemischen Reinigungsmittel verwenden.
- Alle drei bis vier Monate das Leder mit einem speziellen Lederreinigungsmittel reinigen, dass Sie bei Ihrem Händler erhalten können.
- Das Leder mit einem trockenen Baumwolltuch polieren.

Garantie *

RAHMEN · 10 JAHRE GARANTIE

10 Jahre Garantie auf den Stahlrahmen gegen Bruch.

* 10 Jahre Garantie ab Produktionsdatum mit unten gezeigten Stempel.



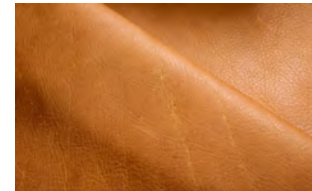
Lederinformationen

Seien sie sich der schönheit natürlichen leders bewusst

Natürliche farbevariation



Nackenfalten



Grosse strukturvarianten



Natürliche fehler

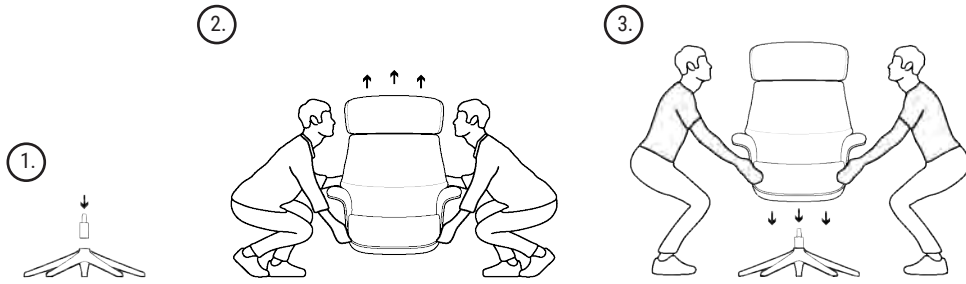


Natürliche flecken

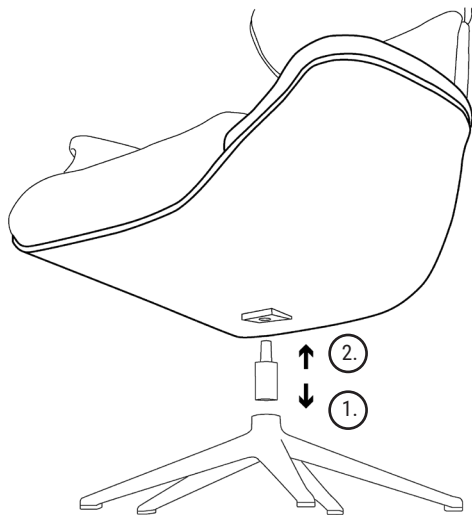


Instructions de montage

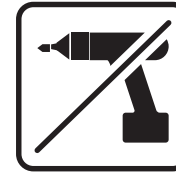
1. Appliquer le tube de cylindre au pied/au piédestal du fauteuil.
2. Le fauteuil se soulève par le bas du fauteuil à l'aide de deux personnes. Soulever le fauteuil pour le porter sur le pied/piédestal. Il ne faut pas soulever les meubles rembourrés par les accoudoirs, l'appuie-tête ou le repose-pied.
3. Poser le fauteuil juste au-dessus du pied/piédestal du fauteuil ainsi que le tube de cylindre s'adapte au fond du fauteuil.



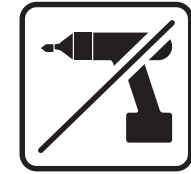
Il n'y a pas besoin d'outils puisque les éléments (tube de cylindre/piédestal/fauteuil) sont en forme de cône et autobloquants si le montage est effectué correctement.



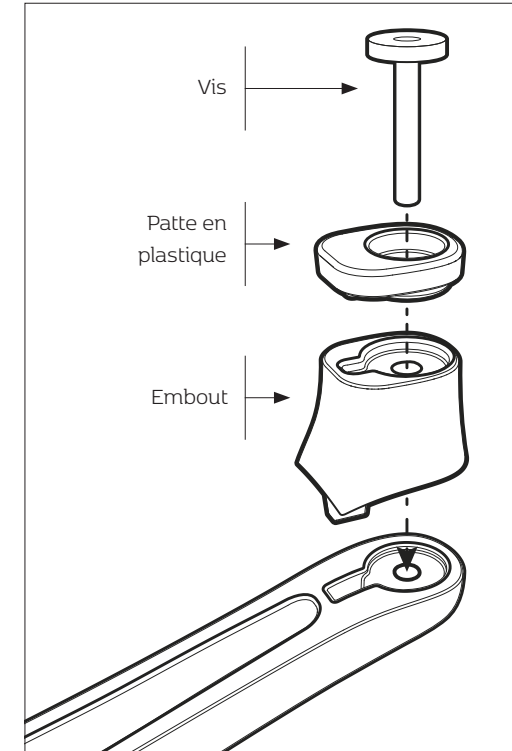
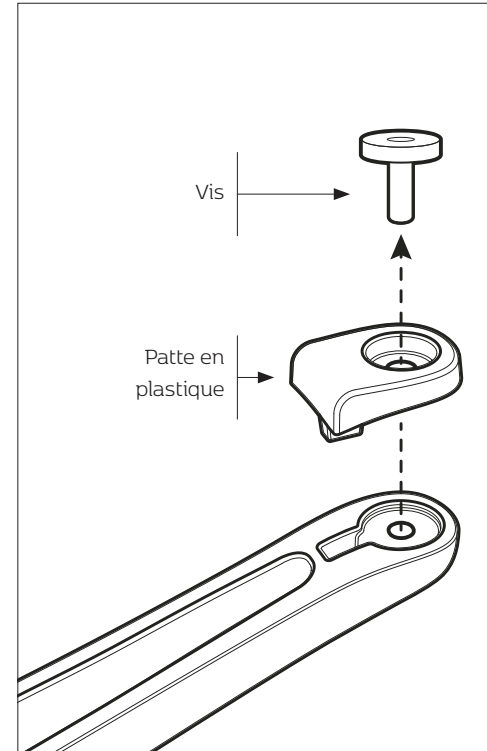
Montage der extender



DÉMONTAGE



MONTAGE



A lire attentivement avant d'effectuer le montage/garder et ranger les instructions pour toute consultation

Operations

LA STABILITE DE VOTRE FAUTEUIL SERA ASSUREE ET IL SERA POSSIBLE D'EVITER L'EVENTUEL RELACHEMENT OU LA RUPTURE DES COUTURES EN SUIVANT LES CONSEILS SUIVANTS :

- Eviter de vous laisser tomber sur le fauteuil. Empêcher que les personnes sautent sur le fauteuil
- Eviter de s'asseoir sur le dossier, les accoudoirs, l'appui-pieds ou sur les autres parties fonctionnelles.
- Eviter de pousser ou de traîner le fauteuil sur le plancher ; pour le déplacer l'idéal est d'effectuer l'opération à deux qui soulèvent par derrière et non par les accoudoirs.
- Il ne faut jamais s'asseoir sur l'accoudoir, puisqu'il est uniquement conçu pour soutenir un poids penché. Une utilisation incorrecte risque de provoquer la distorsion ou le plissement de la tapisserie, le rembourrage pourrait se déplacer et en cas de pression très forte, les coutures risquent de se déchirer.
- Il ne faut jamais s'asseoir sur l'appui-pieds incorporé, car il n'est pas conçu pour ce but. Une utilisation incorrecte risque de provoquer la flexion ou même la rupture des composants matériels et donc un défaut fonctionnel.

Instructions de securite

- Eviter d'introduire les mains dans les vides ou dans les espaces intermédiaires du fauteuil ou encore de toucher aux parties mobiles en métal.
- Interdire aux enfants d'activer les fonctions du fauteuil sans la supervision d'un adulte ou encore de jouer avec le fauteuil.
- Avant d'activer toutes les fonctions, asseyez-vous correctement sur le fauteuil.
- Avant de se lever du fauteuil remettre toutes les fonctions en position initiale.
- Il faut toujours retirer la prise de courant avant le lavage humide autour du fauteuil.
- Spécialement en cas de meubles fonctionnels, après avoir effectué des mouvements importants, il sera nécessaire de lisser ou de redresser le tissu d'ameublement pour assurer que les coutures correspondent.
- Les plis et les pliures dues à la fonction sont impossible à éviter pendant l'utilisation, par exemple les plis provoqués par les appui-têtes mobiles.
- Avec toutes les fonctions, l'utilisation des jointures tournantes et rivetées ou bien des ressorts de tension peut provoquer des bruits dus à la fonction. Les bruits de fonctionnement sont dus au matériel, et sont impossibles à éviter dans tout type de système d'entraînement.

Deballage du fauteuil

- Eviter l'utilisation d'objets tranchants ou pointus pour ouvrir l'emballage (les lames de coupeur rétractables sont absolument interdites)
- Retirer si nécessaire les protections de transport qui pourraient être appliquées avant la première utilisation.

Nettoyage

- Nettoyage du composite et de la coque de bois: Utilisez un chiffon humide imbibé de détergent ménager doux ou d'un produit de nettoyage pour plastique.
- N'utilisez pas de produits basiques, acides ou halogénés (chlore) en forte concentration.
- N'utilisez pas de produits de nettoyage contenant des particules abrasives, car celles-ci risquent d'endommager a surface.
- Utilizer uniquement un chiffon sec sur le panneau tactile électrique.
- Procédez comme suit pour nettoyer le piètement: Utilisez un chiffon humide imbibé de détergent ménager doux.

Transport et installation

- Effectuer le transport du meuble rembourré uniquement dans son emballage d'origine.
- Pour les meubles rembourrés deux personnes ou plus sont nécessaires.
- Utiliser les poignées situées sur la caisse de l'emballage pour le transport
- Il ne faut jamais soulever les meubles rembourrés par les éléments latéraux ou par l'appui-tête ou par la partie de l'appui-pieds
- Eviter de pousser ou de traîner les meubles rembourrés, il faut les soulever attentivement
- Veiller à protéger convenablement le transformateur et l'alimentation secteur pendant le transport pour éviter des endommagements.

Installation

- Pourvoir un espace libre suffisant pour permettre l'exécution des différentes fonctions.
- Protéger le fauteuil contre la lumière directe du soleil trop puissante et contre les chaleurs excessives, qui pourraient avoir un effet négatif sur l'aspect et sur la durabilité.
- Les fauteuils peuvent uniquement être utilisés dans l'ambiance normale d'une salle de séjour.
- Veiller à ce que les composants individuels du meuble sont correctement montés.
- Le câble de réseau et les câbles de l'alimentation électrique ne doivent pas être endommagés.
- Le fauteuil doit être aligné uniformément et en position horizontale, il faut éviter de le placer avec une partie située au-dessus de la moquette ou du tapis et l'autre partie en dehors.
- Fauteuil avec fonction électrique et câble, rotation possible jusqu'à 270°, qui correspond à une rotation de 3/4 par rapport à la position initiale.

Mechanisme avec ressort pneumatique

Clement · Volden · More · Elegant · Chester



Fonction manuelle incorporée

Clement · Volden



Mechanisme avec ressort pneumatique

Clement · Volden · More · Elegant · Chester

Procédez comme suit pour ajuster la position d'assise

1. Tirez sur la poignée pour activer le système à ressort pneumatique.
! Ne forcez pas lorsque vous manipulez la poignée, car vous risqueriez d'endommager le fauteuil.
2. Simultanément, appuyez le dossier vers l'arrière pour incliner le fauteuil. Lâchez la poignée dans la position souhaitée. Pour incliner le dossier vers l'avant, tirez sur la poignée sans appuyer sur le dossier.
3. L'appuie-tête peut être relevé, abaissé et incliné vers l'avant.
! Vous devez incliner l'appuie-tête complètement vers l'avant avant de pouvoir le ré-incliner vers l'arrière. Ne forcez pas lorsque vous ajustez l'appuie-tête, car vous risqueriez d'endommager le fauteuil.
4. Hauteur réglable grâce aux rallonges de pied (*proposées en option*). Également disponibles pour le repose-pieds. Sur certains modèles uniquement.

Fonction manuelle incorporée

Clement · Volden

Procédez comme suit pour ajuster la position d'assise

1. Tirez sur la poignée pour activer le système à ressort pneumatique.
! Ne forcez pas lorsque vous manipulez la poignée, car vous risqueriez d'endommager le fauteuil.
2. Simultanément, appuyez le dossier vers l'arrière pour incliner le fauteuil. Lâchez la poignée dans la position souhaitée. Pour incliner le dossier vers l'avant, tirez sur la poignée sans appuyer sur le dossier.
3. L'appuie-tête peut être relevé, abaissé et incliné vers l'avant.
! Vous devez incliner l'appuie-tête complètement vers l'avant avant de pouvoir le ré-incliner vers l'arrière. Ne forcez pas lorsque vous ajustez l'appuie-tête, car vous risqueriez d'endommager le fauteuil.
4. Pour activer l'appui-pieds, saisissez fermement l'accoudoir et s'inclinez en arrière, pour faire remonter l'accoudoir. Pour reporter l'appui-pieds à la position initiale, appuyez avec les jambes pour baisser l'appui-pieds, en gardant la prise sur l'accoudoir.
5. Hauteur réglable grâce aux rallonges de pied (*proposées en option*).

Chaiselongue avec mechanisme avec ressort pneumatique

Clement Chaiselong · Volden Chaiselong



Chaiselongue avec mechanisme avec ressort pneumatique

Clement Chaiselong · Volden Chaiselong

Procédez comme suit pour ajuster la position d'assise

1. Tirez sur la poignée pour activer le système à ressort pneumatique.
! Ne forcez pas lorsque vous manipulez la poignée, car vous risqueriez d'endommager le fauteuil.
2. Simultanément, appuyez le dossier vers l'arrière pour incliner le fauteuil. Lâchez la poignée dans la position souhaitée. Pour incliner le dossier vers l'avant, tirez sur la poignée sans appuyer sur le dossier.
3. L'appuie-tête peut être relevé, abaissé et incliné vers l'avant.
! Vous devez incliner l'appuie-tête complètement vers l'avant avant de pouvoir le ré-incliner vers l'arrière. Ne forcez pas lorsque vous ajustez l'appuie-tête, car vous risqueriez d'endommager le fauteuil.

Réglage de la tension de la poignée

Mechanisme avec ressort pneumatique · Manuelle incorporée · Chaiselong



Réglage de la tension de la poignée

Mechanisme avec ressort pneumatique · Manuelle incorporée · Chaiselong

Avec le temps, il est possible que le câble raccordant la poignée au ressort pneumatique se détende. Pour le retendre, il suffit de resserrer l'écrou de réglage sous le fauteuil.

Lorsque la coque est entièrement recouverte, ouvrez simplement la fermeture éclair sous le fauteuil pour accéder au câble.

Sur la Chaise longue il faut démonter les pieds pour accéder au câble.

* SOUS LE FAUTEUIL



Base de gravité

Aarhus · Skagen



Fonction électrique et batterie incorporées

Clement Function · Volden Function · Marina



Base de gravité

Aarhus · Skagen

Procédez comme suit pour ajuster la position d'assise

1. Inclinaison: appuyez le fauteuil vers l'arrière pour que le dossier s'incline et que l'assise avance. Arrêtez-vous dans la position souhaitée.
 - ! Veuillez noter que les deux poignées fonctionnent en sens opposé l'une de l'autre.
 - ! Les poignées ne verrouillent pas le fauteuil en position fixe, mais ajustent la fonction d'inclinaison par gravité selon votre poids et votre taille.
 - ! Ne forcez pas lorsque vous manipulez les poignées et ne tournez pas les poignées au-delà du point de butée prévu, car vous risqueriez d'endommager le fauteuil.
3. Il est possible de relever, pousser en bas et incliner vers l'avant l'appuie-tête.
 - ! Avant de pouvoir incliner l'appuie-tête de nouveau vers l'arrière, celui-ci devra être incliné complètement vers l'avant. Il ne faut pas forcer inutilement en réglant l'appuie-tête. Dans le cas contraire vous risquez d'endommager le fauteuil irréparablement.
4. Hauteur réglable grâce aux rallonges de pied (*proposées en option*). Également disponibles pour le repose-pieds. Sur certains modèles uniquement.

Fonction électrique et batterie incorporées

Clement Function · Volden Function · Marina

Réglage de la position du siège

1. Pour incliner, se servir du panneau tactile électrique situé au-dessous de l'accoudoir à droite. Les boutons sur le panneau ont une position idéale pour régler le dossier et l'appui-pieds intégré. Quatre boutons sont disponibles – deux boutons pour le réglage du dossier et deux pour celui de l'appui-pieds. Incliner et arrêter le mouvement lorsque la position souhaitée est atteinte. Utiliser le panneau tactile pour reporter le fauteuil à la position initiale.
 - ! Il ne faut pas forcer inutilement en appuyant sur les boutons. Dans le cas contraire vous risquez d'endommager le fauteuil irréparablement.
2. Il est possible de relever, pousser en bas et incliner vers l'avant l'appuie-tête.
 - ! Avant de pouvoir incliner l'appuie-tête de nouveau vers l'arrière, celui-ci devra être incliné complètement vers l'avant. Il ne faut pas forcer inutilement en réglant l'appuie-tête. Dans le cas contraire vous risquez d'endommager le fauteuil irréparablement.
3. Clement Function & Volden Function: Hauteur réglable grâce aux rallonges de pied (*proposées en option*).

Donnes techniques pour la fonction électrique et la batterie incorpoorees

Le produit est alimenté par la porte de sortie d'un adaptateur AC/DC avec une entrée de 100-240 V, 50/60 Hz, 1.6/2.0 Ah.

Testé conformément à :

- EN 12520:2015
- prEN 1022:2017

Résumé du test :

Dans le résumé les fauteuils rembourrés équipés avec ce mécanisme ont :

- Passé le test
- Satisfait les conditions du test

Certification CE.

Alimentation électrique pour Marina:

Modèle n° : TP5

Entrée : ~100-240V, 50/60Hz, 1.6A

Sortie : DC29V \approx 2.0A

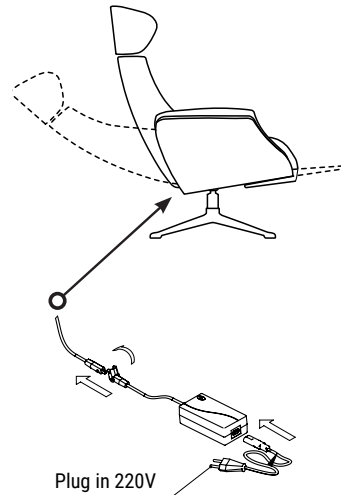
Alimentation électrique pour Clement, Volden, Breeze et Comfy:

Modèle n° : MC120-29V 2A

Entrée : ~100-240V, 50/60Hz, 1.6A

Sortie : DC29V \approx 2.0A

Certification CE.



Utilisation et chargement de la batterie

- C'est important que la batterie soit chargée au minimum 8 heures avant la première utilisation.
- Recharger complètement la batterie une fois par mois.
- Le temps de chargement est de 7 heures pour passer de 0 à 100%.
- Le temps de charge est en fonction du poids de l'utilisateur et de la température de la pièce.
- En moyenne il s'agit de 70-90 cycles complets pour une utilisation quotidienne normale, (incliné complètement en avant et en arrière avec le dossier et le siège).
- Des autres paramètres peuvent interférer, tout comme il arrive pour les batteries de votre portable : la batterie risque de sécher lorsqu'elle n'est pas utilisée pendant quelque temps, par exemple si le fauteuil inclinable n'est utilisé qu'une ou deux fois par semaine, alors les cycles diminueront et comme toutes les batteries la capacité sera réduite dans le temps à cause du vieillissement de la batterie.

Instructions de securite et d'entretien pour la fonction électrique

- Uniquement indiqué pour l'utilisation dans des pièces à l'intérieur.
- Il est uniquement possible de charger les batteries à l'aide du chargeur original.
- Garder le chargeur et en cas la batterie à l'abri de la pluie et de l'humidité. La pénétration de pluie dans le chargeur augmente le risque de chocs électriques.
- Vérifier le chargeur, le câble et la fiche avant toute utilisation. Si le chargeur, le câble extérieur ou le bloc-batterie sont endommagés il ne faut plus utiliser le dispositif.
- Il ne faut pas ouvrir le chargeur ou la batterie tout seuls. Toute réparation et toute substitution de pièces doivent être effectuées par un personnel spécialisé et qualifié en utilisant des pièces de rechange originales.
- Il ne faut jamais utiliser le chargeur sur des surfaces facilement inflammables (p.ex. papier, textiles etc.) ou dans un milieu facilement combustible. La chaleur provoquée pendant le fonctionnement du chargeur risque de causer un incendie.
- Veiller à ce que les enfants ne jouent pas avec le chargeur ou avec le bloc-batterie. Surveiller toujours les enfants ou les personnes qui souffrent de handicaps physiques, sensoriels ou mentaux qui risquent de compromettre leur capacité de comprendre le fonctionnement correct du bloc-batterie ou encore l'évaluation des risques éventuels.
- Eviter l'utilisation de solvants pour le nettoyage des parties en métal du mécanisme : un chiffon humide suffit.
- Interdire aux enfants de jouer avec le mécanisme.
- Utiliser le mécanisme uniquement après que la personne est assise.
- Il ne faut pas toucher aux parties mécaniques.
- Eviter d'utiliser la fonction d'inclinaison constamment, pour empêcher l'enclenchement du bloc de sécurité.
- Pour dégager le bloc de sécurité provisoire, attendre que le système refroidisse pour 5 minutes pour rétablir le fonctionnement correct du moteur.
- Les variations de voltage peuvent provoquer l'interruption du moteur. Dans ce cas retirer la fiche de la prise murale, attendre quelques minutes et remettre la fiche dans la prise murale.
- Avant de nettoyer ou d'effectuer des autres opérations, retirer la fiche avant de toucher au mécanisme.
- Eviter une rotation du fauteuil supérieure à +/- 270° à cause du câble électrique.

Informations sur les systemes avec fonction électrique incorporee et batterie

Veillez bien charger complètement la batterie du fauteuil inclinable avant la première utilisation.

Elimination de la batterie

Conformément à la directive UE sur l'élimination des déchets électriques et électroniques, les chargeurs et les accumulateurs qui ne sont plus utilisables doivent être collectés séparément et traités pour un recyclage conforme aux exigences de l'environnement.

Entretien le textile ou le cuir

Tous nos textiles et cuirs sont conformes aux normes de qualité les plus strictes. Afin de garantir un niveau exceptionnel de confort, de raffinement et de solidité à nos fauteuils, nos experts tisserands n'utilisent que des matériaux d'une qualité exclusive et nous collaborons uniquement avec des artisans de premier plan originaires des meilleures tanneries du monde.

Avec le temps, tous nos textiles et cuirs changent d'apparence : les plis naturels et la patine si prisée qui se forment confèrent à nos fauteuils une élégance naturelle et décontractée.

Si vous optez pour un cuir véritable, il est important que vous teniez compte des caractéristiques naturelles de ce matériau. Tous les cuirs véritables présentent des marques, telles que des piqûres d'insectes et des rides du cou de l'animal. Plus le cuir est naturel, plus les marques seront apparentes.

Veillez respecter les instructions d'entretien ci-contre pour vous assurer que votre textile ou votre cuir reste doux, confortable et robuste.

En cas d'endommagement, contactez votre revendeur pour obtenir l'aide d'un professionnel.

Instructions d'entretien

- Passez régulièrement l'aspirateur sur le fauteuil pour empêcher la saleté de l'endommager et de l'user.
- Nettoyez immédiatement les taches et les liquides renversés, de préférence avec l'aide d'un professionnel.
- Veillez à ne pas frotter des vêtements foncés neufs de couleur foncée (tels que des jeans) sur le fauteuil pour éviter toute décoloration.
- Protégez votre textile ou votre cuir contre les objets tranchants.
- N'utilisez pas de détergent chimique pour nettoyer le fauteuil.
- Une fois tous les trois-quatre mois, nettoyez le cuir à l'aide d'un produit de nettoyage spécial cuir disponible auprès de votre revendeur.
- Polissez le cuir à l'aide d'un chiffon en coton doux.

Garantie *

CADRE · GARANTIE DE 10 ANS

Une garantie de 10 ans est offerte sur le cadre en acier en cas de rupture.

* 10 ans garantie à partir de la date de fabrication, valable uniquement lors de la présentation du tampon cidessous.



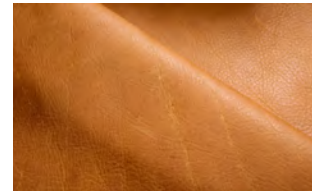
Information dur le cuir

Le cuir naturel. appreciez sa beaute

Variations de couleur naturelles



Plis dan la partie de la nuque



Grandes variations de texture



Defauts naturels

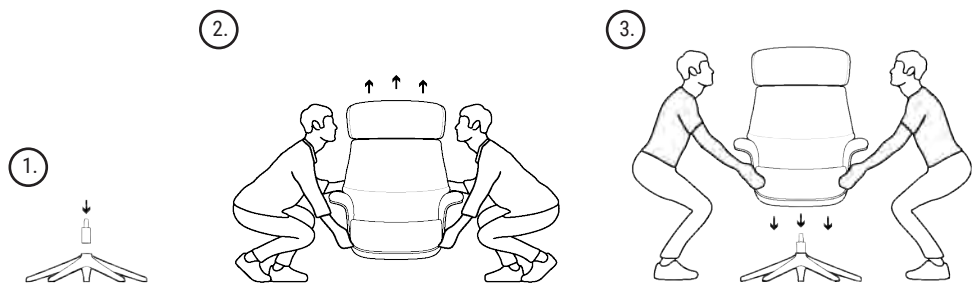


Taches naturelles

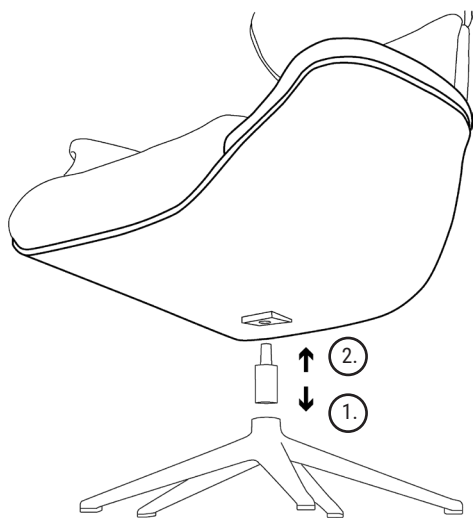


Instruccions de montage

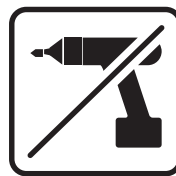
1. Coloque el tubo cilíndrico en las patas o base de la silla.
2. Dos personas deben levantar la silla, sujetándola a la parte inferior de la misma. Levanten la silla por las patas o la base de la silla. No levanten los muebles tapizados por los reposabrazos, el reposacabezas o el reposapiés.
3. Coloque la silla justo encima de la pata o base de la silla, encajando el tubo del cilindro en la parte inferior de la silla.



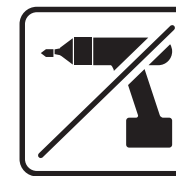
No se necesitan herramientas, ya que los componentes (tubo del cilindro, base y silla) tienen forma cónica y se auto bloquean al ensamblarlos correctamente.



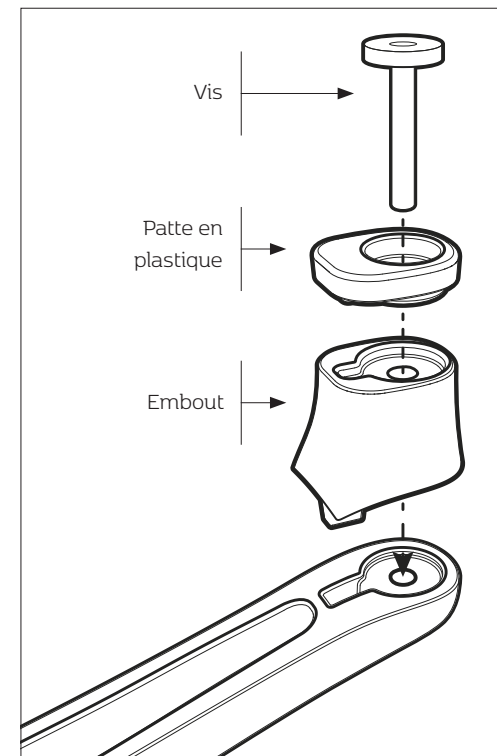
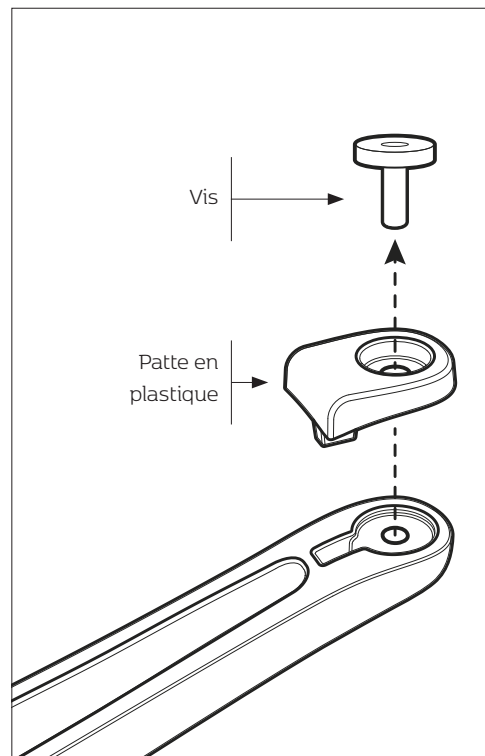
Montage der extender



DÉMONTAGE



MONTAGE



Leer con atención antes del montaje/guardar y conservar estas instrucciones para futuras consultas

Manipulación

PARA ASEGURAR LA ESTABILIDAD DEL SILLÓN Y EVITAR QUE LAS COSTURAS SE AFLOJEN O SE ROMPAN, RECOMENDAMOS SEGUIR LOS CONSEJOS QUE SE INDICAN A CONTINUACIÓN:

- No dejarse caer sobre el sillón. Evitar dar saltos encima del sillón.
- No sentarse sobre el respaldo, los apoyabrazos, el reposapiés u otras partes funcionales.
- No empujar ni arrastrar el sillón por el suelo; para desplazarlo, lo ideal es que dos personas lo levanten sujetándolo por debajo y no por los apoyabrazos.
- No sentarse sobre los apoyabrazos en ningún momento; solo están diseñados para soportar pesos ligeros. El uso incorrecto puede provocar deformaciones o arrugas en el tapizado, el desplazamiento del relleno y, bajo una presión extrema, la rotura de las costuras.
- No sentarse nunca sobre el reposapiés integrado; no está diseñado para este fin. El uso incorrecto puede provocar que los componentes materiales se doblen o lleguen a romperse, resultando en fallos de funcionamiento.

Instrucciones de seguridad

- No introducir las manos en los huecos o espacios intermedios del sillón ni tocar partes metálicas móviles.
- No permitir que los niños activen las funciones del sillón ni lo usen para jugar sin la supervisión de un adulto.
- No activar ninguna de las funciones hasta encontrarse correctamente sentado en el sillón.
- Devolver todas las funciones a su posición inicial antes de levantarse del sillón.
- Desenchufar siempre el sillón de la toma de corriente antes de fregar el suelo circundante.
- Después de efectuar los movimientos pertinentes, en el mobiliario funcional en particular se requiere alisar o enderezar el tapizado para que las costuras queden alineadas.
- La aparición de arrugas y pliegues son inevitables en el uso de mobiliario funcional. Aparecerán, por ejemplo, arrugas provocadas por el movimiento de los reposacabezas.
- El uso de uniones giratorias o remachadas o de resortes de torsión puede provocar ruidos asociados al uso de estas funciones. Estos ruidos son atribuibles a la naturaleza de los materiales y no se pueden evitar en ningún tipo de sistemas de accionamiento.

Desembalaje del sillón

- No usar objetos afilados o puntiagudos para abrir el embalaje (los cúteres están completamente prohibidos).
- Retirar todas las protecciones para el transporte antes de usar el sillón por primera vez.

Limpieza

- Limpieza de los materiales compuestos y de la carcasa de madera: usar un paño húmedo y un detergente doméstico suave o un producto especial para materiales compuestos.
- No usar productos alcalinos concentrados, ácidos ni halógenos (cloro).
- No usar productos de limpieza con partículas abrasivas: podrían dañar la superficie del sillón.
- Usar simplemente un paño seco para el panel táctil.
- Limpieza de la base: usar un paño húmedo y un detergente doméstico suave.

Transporte e instalación

- Transportar siempre el producto tapizado en su embalaje original correspondiente.
- El producto tapizado debe ser siempre transportado por un mínimo de dos personas.
- Usar las asas de la caja de embalaje para transportar el producto.
- No levantar nunca el producto tapizado sujetándolo por los elementos laterales, el reposacabezas o el reposapiés.
- Levantar el producto tapizado con cuidado; evitar tirar y empujar.
- Proteger debidamente el transformador y la alimentación de corriente durante el transporte para evitar daños.

Instalación

- Asegurarse de que hay espacio suficiente para usar todas las funciones.
- No exponer el sillón a una excesiva luz solar directa ni someterlo a altas temperaturas, ya que podría tener efectos adversos sobre su aspecto y durabilidad.
- Los sillones solo deben usarse en condiciones de temperatura ambiente normal.
- Asegurarse de que los componentes individuales del producto se han montado correctamente.
- El cable de alimentación y demás cables eléctricos deben encontrarse en buen estado.
- El sillón debe colocarse sobre una superficie uniforme; evitar colocarlo parcialmente sobre la alfombra o moqueta.
-
- Las sillas con función eléctrica y cable sólo pueden girar 270°, lo cual corresponde a 3/4 de rotación desde su posición inicial.

Mechanismo de resorte neumático

Clement · Volden · More · Elegant · Chester



Función manual integrada

Clement · Volden



Mechanismo de resorte neumático

Clement · Volden · More · Elegant · Chester

Regulación de la posición de asiento

1. Accionar el tirador para activar el mecanismo de resorte neumático.

! No emplear más fuerza de la necesaria al operar el tirador, pues podrían causarse daños irreversibles al sillón.

2. Simultáneamente, apoyarse en el respaldo para hacer que se desplace hacia atrás. Una vez alcanzada la posición deseada, soltar el tirador. Para desplazar el respaldo hacia adelante, accionar el tirador sin ejercer presión sobre el respaldo.

3. El reposacabezas se puede subir, bajar e inclinar hacia adelante.

! Es preciso inclinar el reposacabezas completamente hacia adelante antes de poder inclinarlo de nuevo hacia atrás. No emplear más fuerza de la necesaria al ajustar el reposacabezas, pues podrían causarse daños irreversibles al sillón.

4. Altura regulable por medio de los extensores para patas (*opcionales*), también disponibles para el reposapiés. No disponibles en todos los modelos.

Función manual integrada

Clement · Volden

Regulación de la posición de asiento

1. Accionar el tirador para activar el mecanismo de resorte neumático.

! No emplear más fuerza de la necesaria al operar el tirador, pues podrían causarse daños irreversibles al sillón.

2. Simultáneamente, apoyarse en el respaldo para hacer que se desplace hacia atrás. Una vez alcanzada la posición deseada, soltar el tirador. Para desplazar el respaldo hacia adelante, accionar el tirador sin ejercer presión sobre el respaldo.

3. El reposacabezas se puede subir, bajar e inclinar hacia adelante.

! Es preciso inclinar el reposacabezas completamente hacia adelante antes de poder inclinarlo de nuevo hacia atrás. No emplear más fuerza de la necesaria al ajustar el reposacabezas, pues podrían causarse daños irreversibles al sillón.

4. Para accionar el reposapiés, sujetarse con firmeza a los apoyabrazos al tiempo que se empuja el cuerpo hacia atrás, de tal modo que el reposapiés se deslice hacia arriba. Para devolver el reposapiés a su posición original, presionar el reposapiés hacia abajo con las piernas sin dejar de sujetarse con firmeza a los apoyabrazos.

5. Altura regulable por medio de los extensores para patas (*opcionales*).

Chaise Longue con mecanismo de resorte neumático

Clement Chaiselong · Volden Chaiselong



Ajuste de la tensión del tirador

Mecanismo de resorte neumático · Función manual integrada · Chaiselong



Chaise Longue con mecanismo de resorte neumático

Clement Chaiselong · Volden Chaiselong

Regulación de la posición de asiento

1. Accionar el tirador para activar el mecanismo de resorte neumático.

! No emplear más fuerza de la necesaria al operar el tirador, pues podrían causarse daños irreversibles al sillón.

2. Simultáneamente, apoyarse en el respaldo para hacer que se desplace hacia atrás. Una vez alcanzada la posición deseada, soltar el tirador. Para desplazar el respaldo hacia adelante, accionar el tirador sin ejercer presión sobre el respaldo.

3. El reposacabezas se puede subir, bajar e inclinar hacia adelante.

! Es preciso inclinar el reposacabezas completamente hacia adelante antes de poder inclinarlo de nuevo hacia atrás. No emplear más fuerza de la necesaria al ajustar el reposacabezas, pues podrían causarse daños irreversibles al sillón.

Ajuste de la tensión del tirador

Mecanismo de resorte neumático · Función manual integrada · Chaiselong

Con el paso del tiempo, el cable que conecta el tirador al mecanismo de resorte neumático puede quedar destensado. Para volver a tensar el cable, basta con girar la tuerca de ajuste situada bajo el sillón.

En los modelos íntegramente tapizados, basta con abrir la cremallera del recubrimiento situada bajo el sillón para poder acceder al cable.

En los modelos Chaise longue, es necesario desmontar las patas para poder acceder al cable.

* BAJO EL SILLÓN



Base de gravedad

Aarhus · Skagen



Función eléctrica + batería integradas

Clement Function · Volden Function · Marina



Base de gravedad

Aarhus · Skagen

REGULACIÓN DE LA POSICIÓN DE ASIENTO

1. Para reclinarse, inclinarse hacia atrás: el respaldo se reclinará a la vez que el asiento se desliza hacia adelante. Detenerse al alcanzar la posición deseada.
 2. Si el sillón no se reclina con facilidad o no se mantiene en su posición, apretar y aflojar simultáneamente las manijas de ambos lados con una fuerza similar.
 - ! Atención, las manijas se operan en sentidos opuestos.
 - ! La función de las manijas NO es bloquear el sillón en una posición fija, sino ajustar el sistema de inclinación basado en la gravedad al peso y altura del usuario.
 - ! No emplear más fuerza de la necesaria al accionar las manijas y no girarlas más allá del tope, puesto que podrían causarse daños irreversibles al sillón.
 3. El reposacabezas se puede subir, bajar e inclinar hacia adelante.
 - ! Es preciso inclinar el reposacabezas completamente hacia adelante antes de poder reclinarlo de nuevo hacia atrás. No emplear más fuerza de la necesaria al ajustar el reposacabezas, pues se podrían causar daños irreparables al sillón.
 4. Altura regulable por medio de los extensores para patas (*opcionales*), también disponibles para el reposapiés.

Función eléctrica + batería integradas

Clement Function · Volden Function · Marina

Regulación de la posición de asiento

1. Para reclinarse el sillón, usar el panel táctil situado bajo el apoyabrazos derecho. Los botones del panel se encuentran en la posición óptima para ajustar el ángulo del respaldo y el reposapiés integrado. El panel consta de cuatro botones: dos que controlan el respaldo y dos que controlan el reposapiés. Reclinarse hacia atrás y detenerse al alcanzar la posición deseada. Usar el panel táctil para devolver el sillón a su posición inicial.
 - ! No emplear más fuerza de la necesaria al pulsar los botones, pues podrían causarse daños irreversibles al sillón.
2. El reposacabezas se puede subir, bajar e inclinar hacia adelante.
 - ! Es preciso inclinar el reposacabezas completamente hacia adelante antes de poder reclinarlo de nuevo hacia atrás. No emplear más fuerza de la necesaria al ajustar el reposacabezas, pues podrían causarse daños irreversibles al sillón.
3. Clement Function, Volden Function, Comfy y Breeze: Altura regulable por medio de los extensores para patas (*opcionales*).

Datos técnicos del sistema de función eléctrica + batería integradas

La unidad se alimenta a través del puerto de salida de un adaptador CA/CC con entrada de 100-240 V, 50/60 Hz, 1,6/2,0 Ah.

Probado según las normas:

- EN 12520:2015
- prEN 1022:2017

Resultado de las pruebas:

Los sillones tapizados equipados con este mecanismo:

- han superado las pruebas
- han satisfecho los criterios de prueba

Con certificado CE.

Fuente de alimentación para Marina:

N.º de modelo: TP5

Entrada: ~100-240 V, 50/60 Hz, 1,6 A

Salida: 29 V CC ... 2,0 A

Fuente de alimentación para Clement, Volden:

N.º de modelo: MC120-29V 2A

Entrada: ~100-240V, 50/60Hz, 1.6A

Salida: DC29V = 2.0A

Certificado CE.

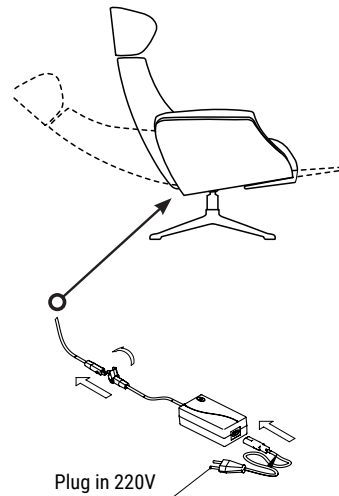


Uso y carga de la batería

- Antes de usar la batería por primera vez, es importante cargarla durante un mínimo de 8 horas.
- Una vez al mes, cargar completamente la batería.
- El tiempo de carga de la batería del 0 al 100 % es de 7 horas.
- La vida útil de la batería dependerá del peso del usuario y de la temperatura ambiente.
- De media pueden realizarse de 70 a 90 ciclos completos en circunstancias normales de uso diario (esto es, reclinación completa hacia adelante y hacia atrás tanto del respaldo como del asiento).
- Es posible que intervengan otros factores: al igual que en los teléfonos móviles, la batería se puede agotar si no se usa durante un periodo de tiempo. Así, si la función de reclinación solo se usa una o dos veces por semana, los ciclos se acortarán y, como sucede con cualquier batería, con el tiempo se irá reduciendo su capacidad.

Instrucciones de seguridad y mantenimiento del sistema de función eléctrica + batería integradas

- Este sistema solo es apto para su uso en espacios interiores.
- Las baterías deben cargarse usando únicamente el cargador original.
- Proteger el cargador y, si procede, la batería, de la lluvia y la humedad. La entrada de agua de lluvia en los cargadores aumenta el riesgo de descarga eléctrica.
- Comprobar el cargador, el cable y el enchufe antes de cada uso. No usar la unidad en caso de advertir daños en el cargador, el cable exterior o la batería.
- No abrir nunca el cargador ni la batería. Toda reparación y cambio de piezas deberá ser realizado exclusivamente por personal especializado y cualificado usando repuestos originales.
- No utilizar nunca el cargador sobre superficies fácilmente inflamables (tales como papel, textiles, etc.) ni en entornos de alta inflamabilidad. El calor generado durante la utilización del cargador aumenta el riesgo de incendio.
- No permitir que los niños jueguen con el cargador ni con la batería. Supervisar en todo momento a los niños o a personas cuyas discapacidades físicas, sensoriales o mentales puedan comprometer su capacidad de comprensión del correcto uso de la unidad de batería o de los posibles riesgos.
- No usar disolventes para limpiar las partes metálicas del mecanismo: basta con un paño humedecido.
- No permitir que los niños jueguen con el mecanismo.
- El mecanismo solo debe activarse una vez que el usuario se encuentre correctamente sentado.
- No tocar las partes mecánicas.
- No usar continuamente la función de reclinación para evitar un bloqueo temporal de seguridad.
- Para desactivar el bloqueo temporal de seguridad, dejar enfriar el sistema durante 5 minutos con el fin de restablecer el correcto funcionamiento del motor.
- Las fluctuaciones de tensión pueden provocar interrupciones del motor. Si esto sucede, desconectar el enchufe de la toma de la pared y esperar unos minutos antes de volver a conectarlo.
- Desenchufar antes de entrar en contacto con el mecanismo durante la limpieza u otras operaciones.
- Evitar girar el sillón más de +- 270° debido al cable eléctrico.



Aviso importante sobre los sistemas de función eléctrica y de batería integradas

Cargar por completo la batería del sillón reclinable antes del primer uso.

Eliminación de la batería

De conformidad con la Directiva sobre residuos de aparatos eléctricos y electrónicos de la UE, los cargadores y baterías que ya no sean utilizables deberán recogerse por separado y ser reciclados de forma respetuosa con el medio ambiente.

Cuidado de las telas y las pieles

Todas nuestras telas y pieles se ajustan a los más estrictos estándares de calidad. Para garantizar un confort, un aspecto y una durabilidad excepcionales en todos nuestros productos, nuestros expertos tejedores utilizan únicamente materiales de la más alta calidad y colaboramos exclusivamente con los más hábiles artesanos de las curtidurías más prestigiosas del mundo.

El aspecto de todas las telas y pieles se transforma con el tiempo, desarrollando una pátina y unas arrugas naturales que confiere a los materiales una informal elegancia.

Al comprar productos de piel genuina, es importante apreciar las cualidades naturales de este material. Todas las pieles genuinas presentan marcas y características propias, como picaduras de insectos o pliegues del cuello del animal, así como variaciones de textura. Cuanto más natural sea la piel, más prominentes serán las marcas.

Siguiendo las instrucciones para el cuidado que se muestran a la derecha, las telas y pieles conservarán su suavidad, confort y durabilidad.

En caso de daños accidentales, ponerse en contacto con el distribuidor para obtener asistencia profesional.

Instrucciones para el cuidado

- Aspirar el sillón con frecuencia para evitar que la suciedad provoque daños o abrasiones.
- Limpiar las manchas y líquidos derramados al momento, preferiblemente con asistencia profesional.
- Evitar que las prendas de vestir nuevas de tonos oscuros (como pantalones vaqueros) entren en contacto con el sillón.
- Proteger las telas y las pieles de los objetos cortantes.
- No usar productos químicos para la limpieza del sillón.
- Cada tres o cuatro meses, limpiar la piel del sillón con un producto especial para la limpieza de artículos de piel que se puede comprar a través del distribuidor.
- Dar brillo a la piel con un paño seco de algodón.

Garantía *

ESTRUCTURA · GARANTÍA DE 10 AÑOS

La estructura de acero está garantizada contra roturas por un período de 10 años.

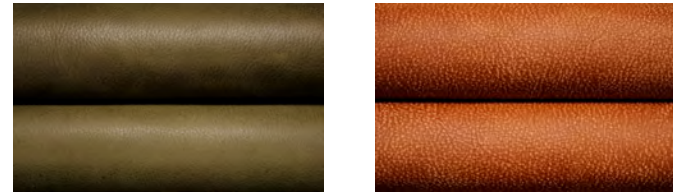
* 10 años de garantía a partir de la fecha de producción, válida con la presentación del sello ilustrado abajo.



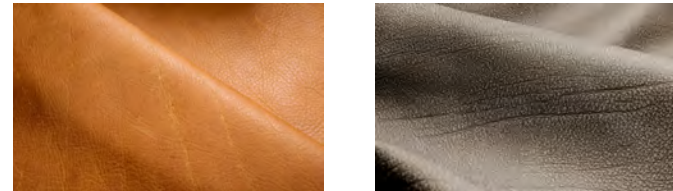
Características del la piel

La piel y su belleza natural

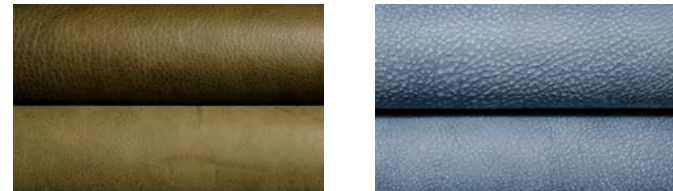
Variaciones de color naturales



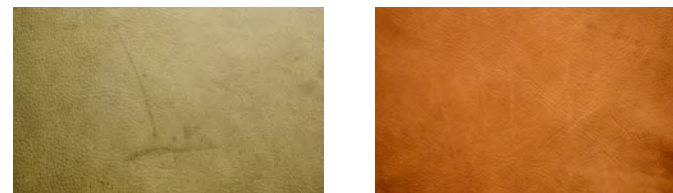
Pliegues del cuello



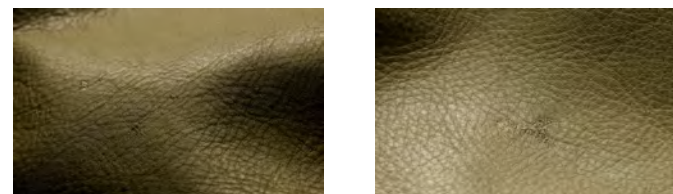
Grandes variaciones de textura



Defectos naturales



Manchas naturales



FLEXLUX

Embrace your Space

FLEXLUX.COM