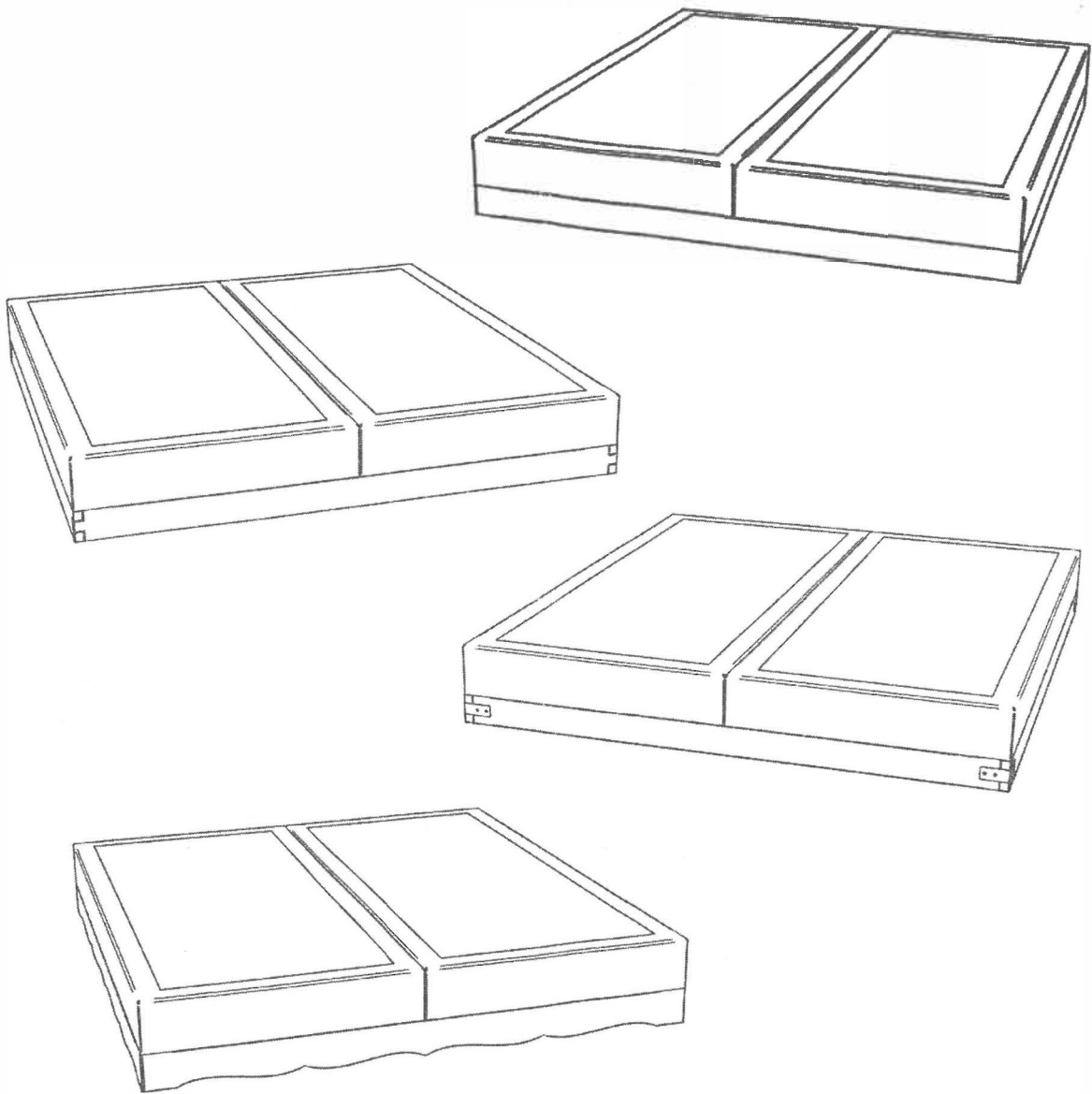
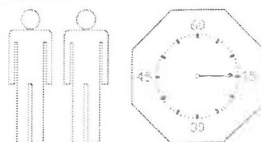
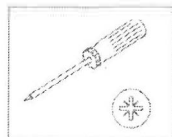


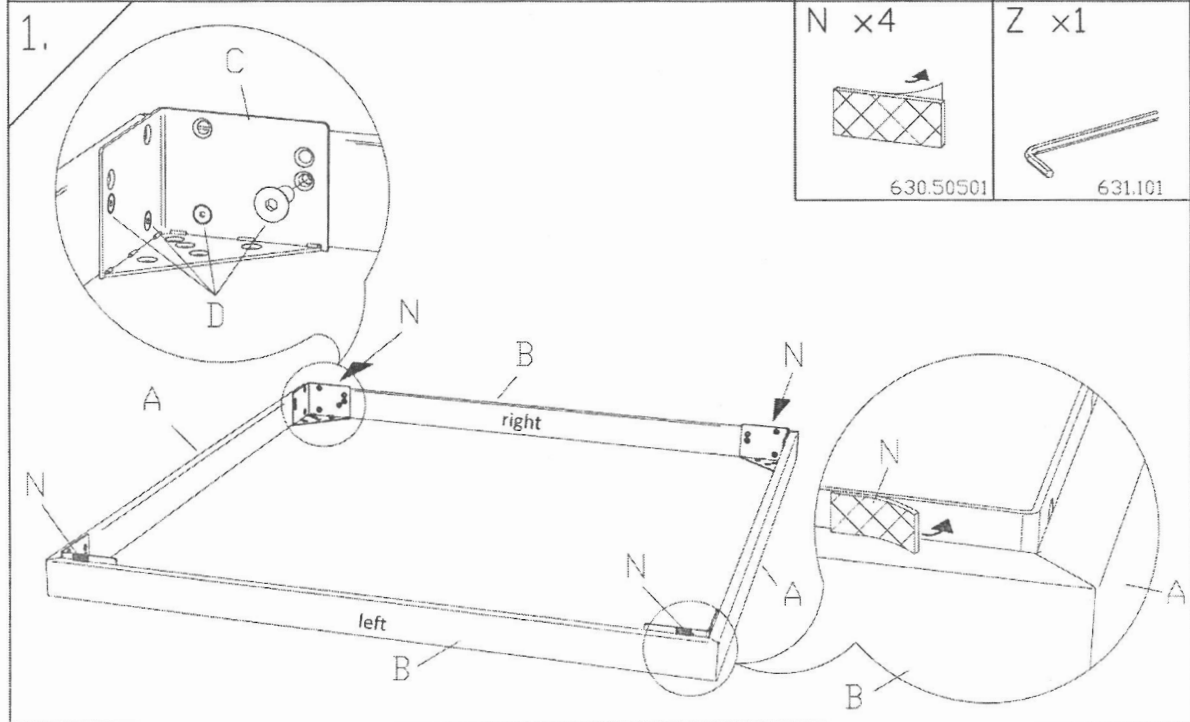
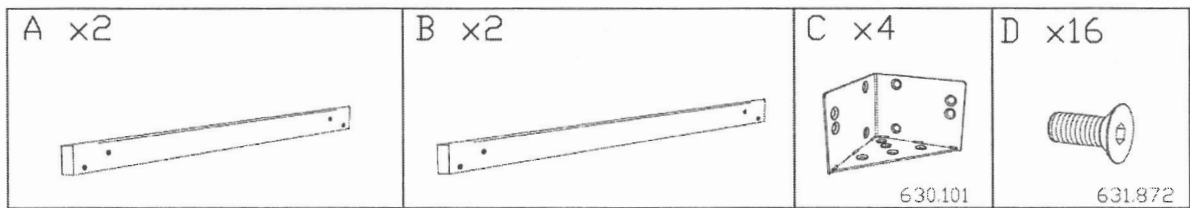


MONTAGEANLEITUNG
NOTICE DE MONTAGE
ASSEMBLY INSTRUCTION
ISTRUZIONE DI MONTAGGIO

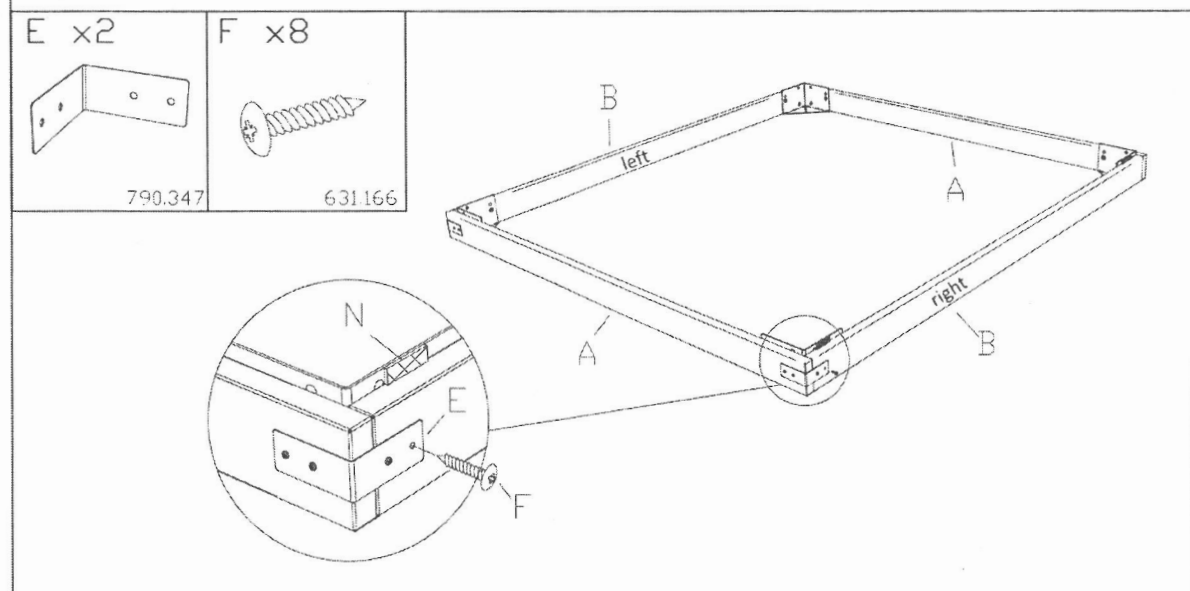


Benötigte Werkzeuge – Outils Nécessaires – Tools Required – Attrezzi Necessari





Option



Fussmontage, siehe Montageanleitung 2

Foot assembling, see assembly instruction 2

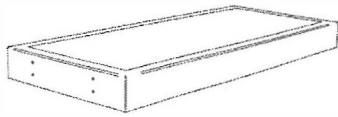
Montage des pieds, voir notice de montage 2

Fissaggio piedi, vedasi istruzioni di montaggio 2

660.01121

bei Breite 140cm
 for width 140cm
 pour la largeur 140cm
 per misura 140cm

G x1



H x2



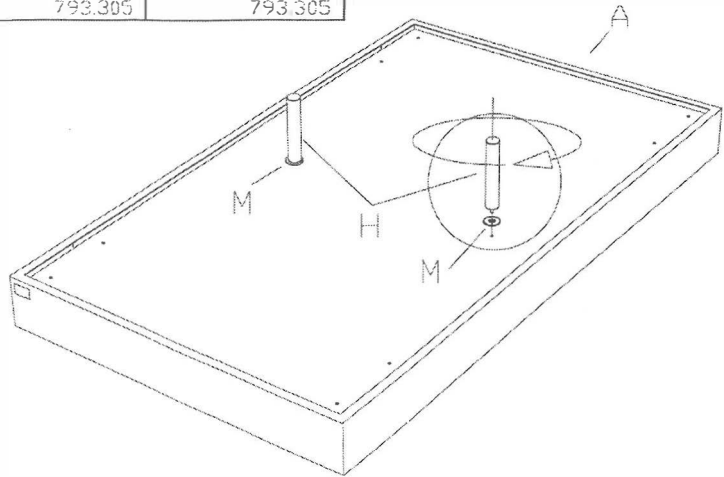
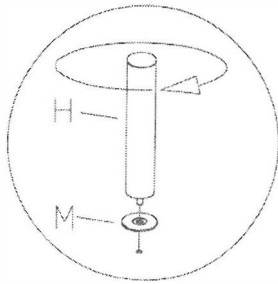
793.305

M x2



793.305

2a



bei Breiten 140-200cm
 for widths 140-200cm
 pour la largeur 140-200cm
 per misura 140-200cm

G x2

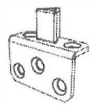


H x6



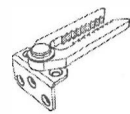
793.305

J x1



630.779

K x1



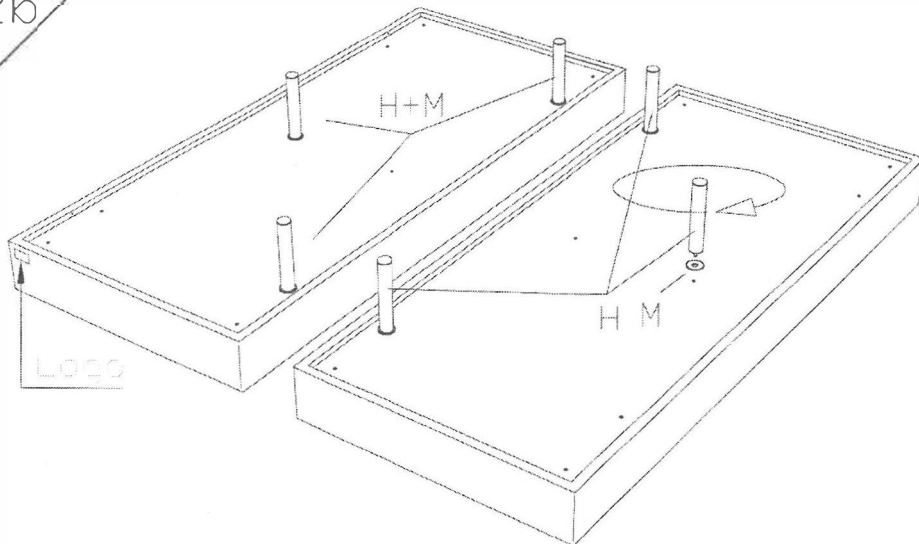
630.779

L x6



631.363

2b



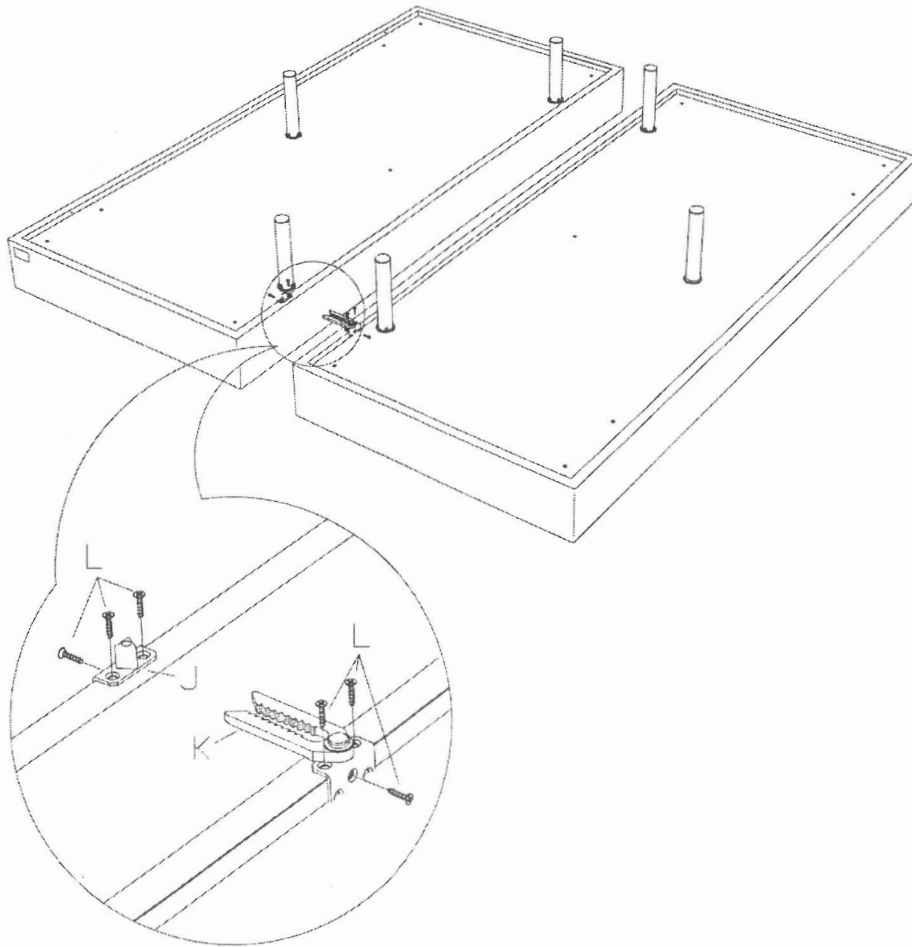
M x6



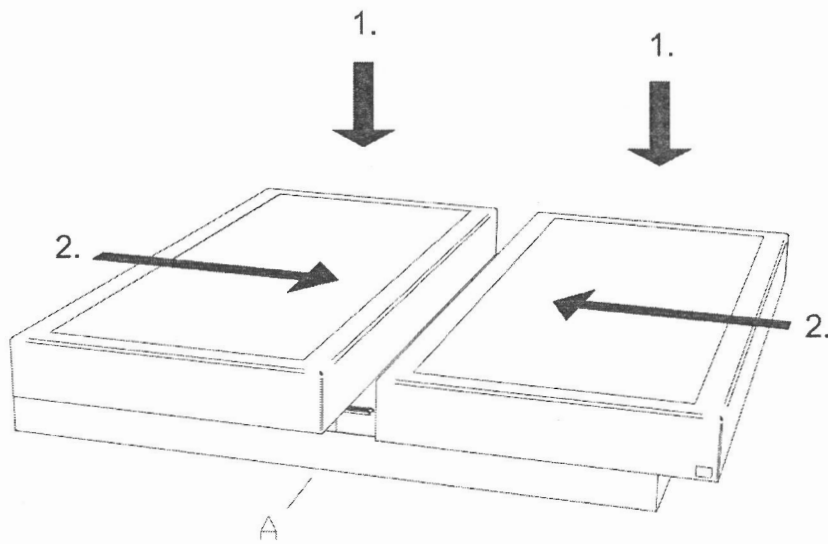
793.305

660.01121

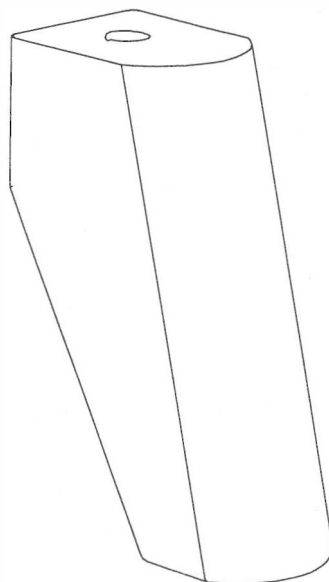
3.



4.



2

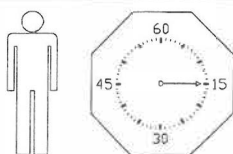





Zur Montage des Hasena-Bettes sind die Beschläge im Rahmen- und Fusspaket.
Beginnen Sie mit der Montageanleitung ①

Pour l'assemblage du lit Hasena, utiliser la visserie dans le colis du cadre et celui des
pieds. Commencez avec la notice de montage ①

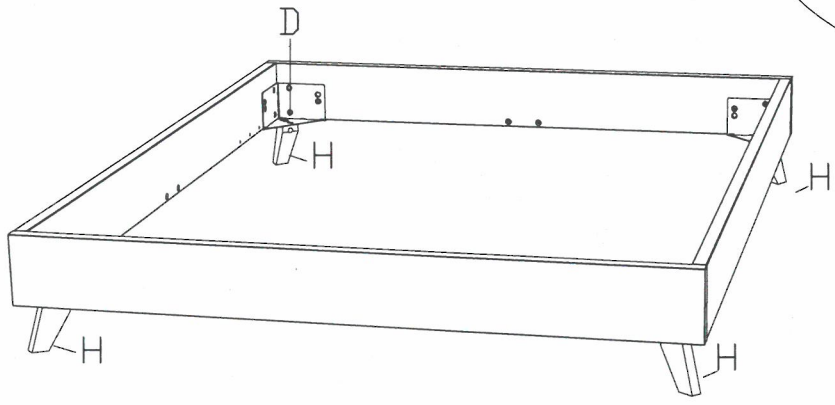
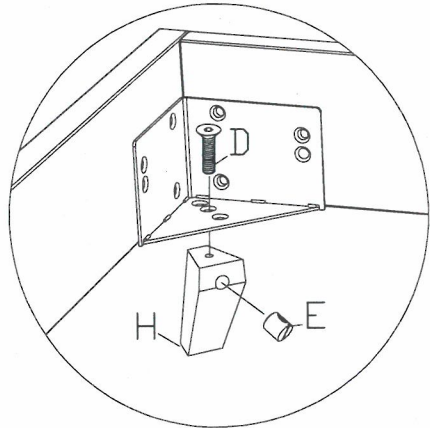
To assemble the Hasena bed the fittings are in the frame- and feet package.
Start with the assembly instruction ①

Per il montaggio dei letti Hasena troverete la ferramenta nel telaio e nel pacchetto
piedi. Cominciare con l'istruzione di montaggio ①

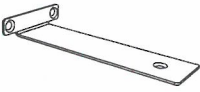
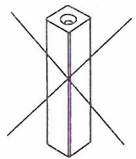




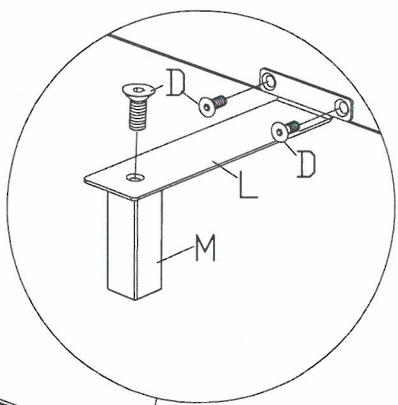
H x4  747.075	D x4  631.877	E x4  631.611
--	--	--

2.

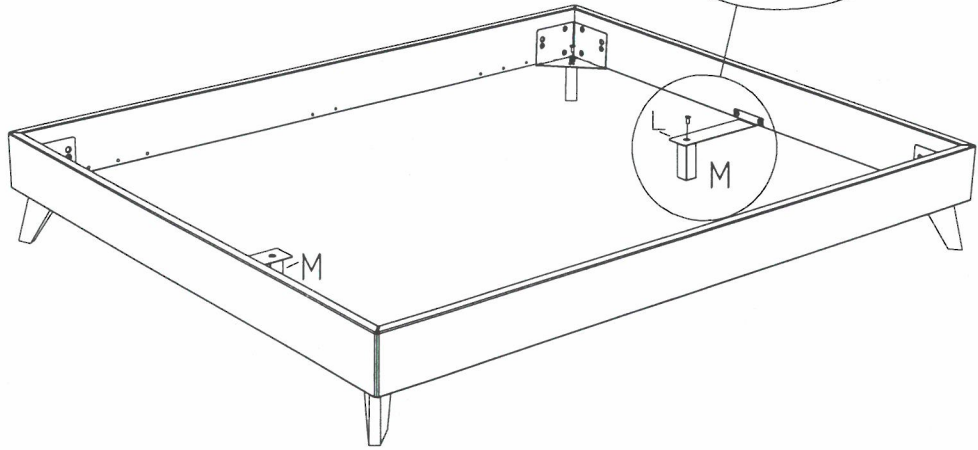


zusätzlich bei Breiten ab 160cm
 additional for widths from 160cm
 à partir des dimensions 160cm
 a partire della misura 160cm

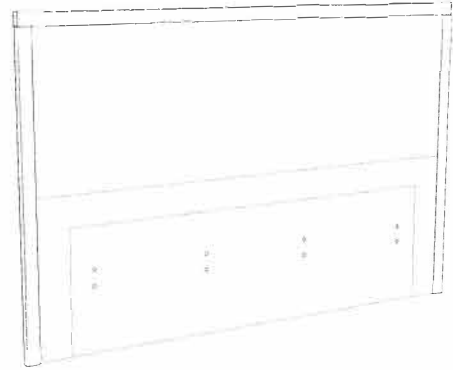
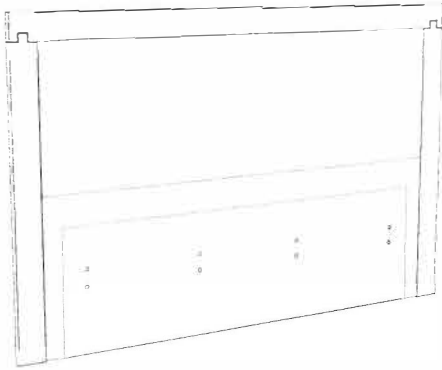
L x2  790.023		D x6  631.872	M x2  746.996
--	---	--	--



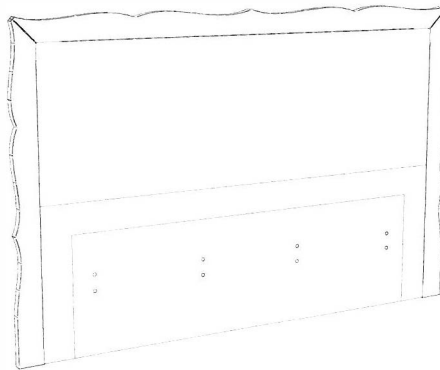
Bei Boxspring Betten entfällt dieser Montageschritt
 This assembling step is not applicable by Boxspring beds.
 Ignorer cette etape pour les lits Boxspring
 Saltare questa fase di montaggio per I letti Boxspring



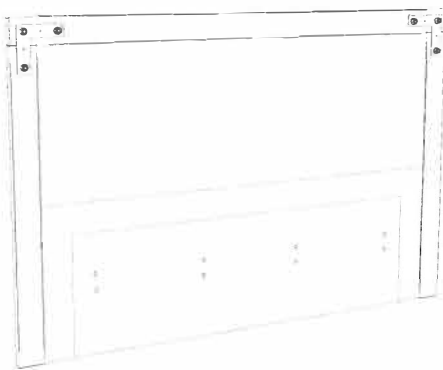
VARIANTE 1



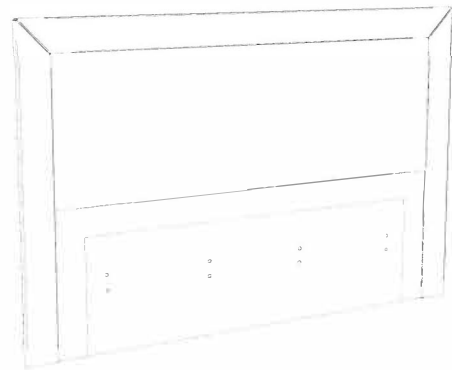
VARIANTE 2



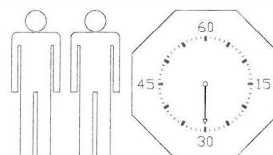
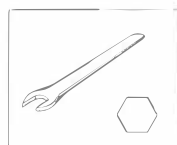
VARIANTE 3

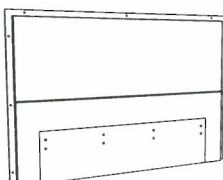


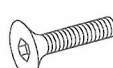


VARIANTE 4




Benötigte Werkzeuge – Outils Nécessaires – Tools Required – Attrezzi Necessari

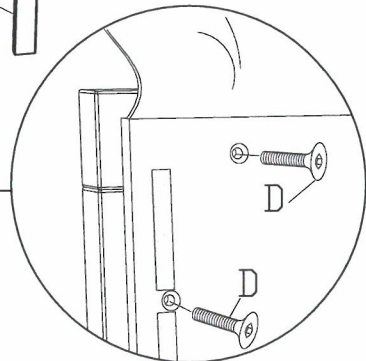
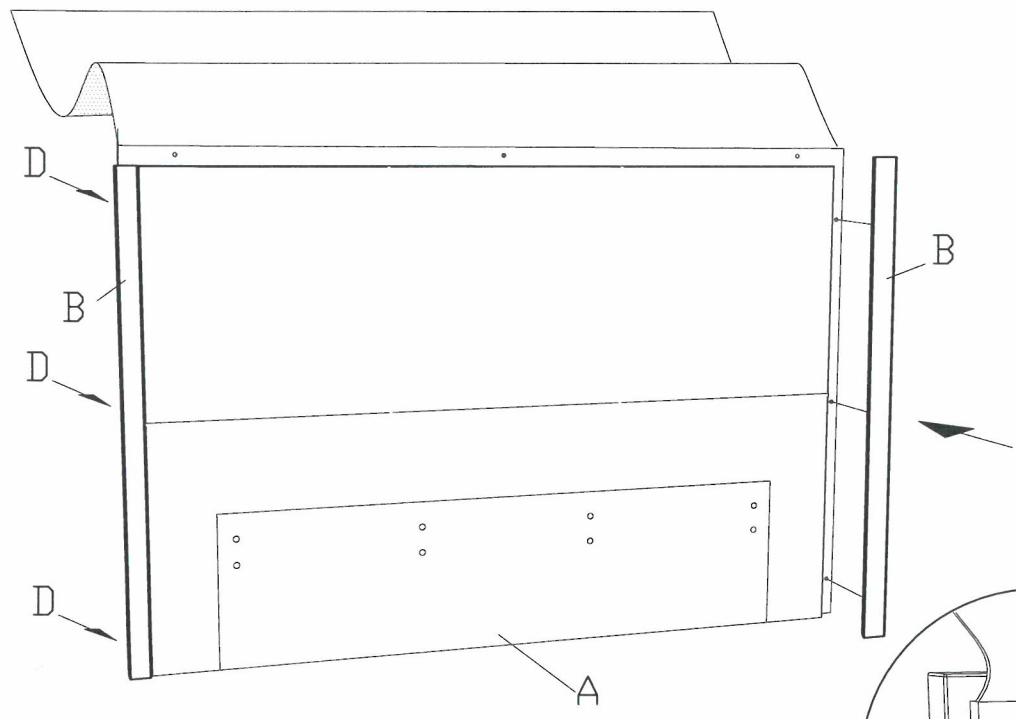


<p>A x1</p> 	<p>B x1</p> 	<p>C x1</p> 	<p>D x9</p>  <p>631.87700</p>
---	---	--	--

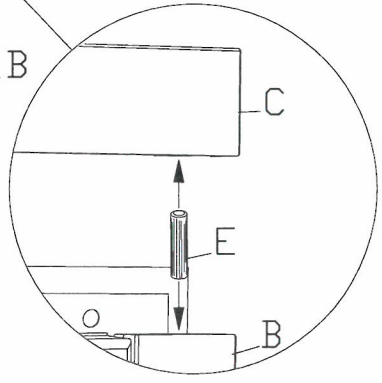
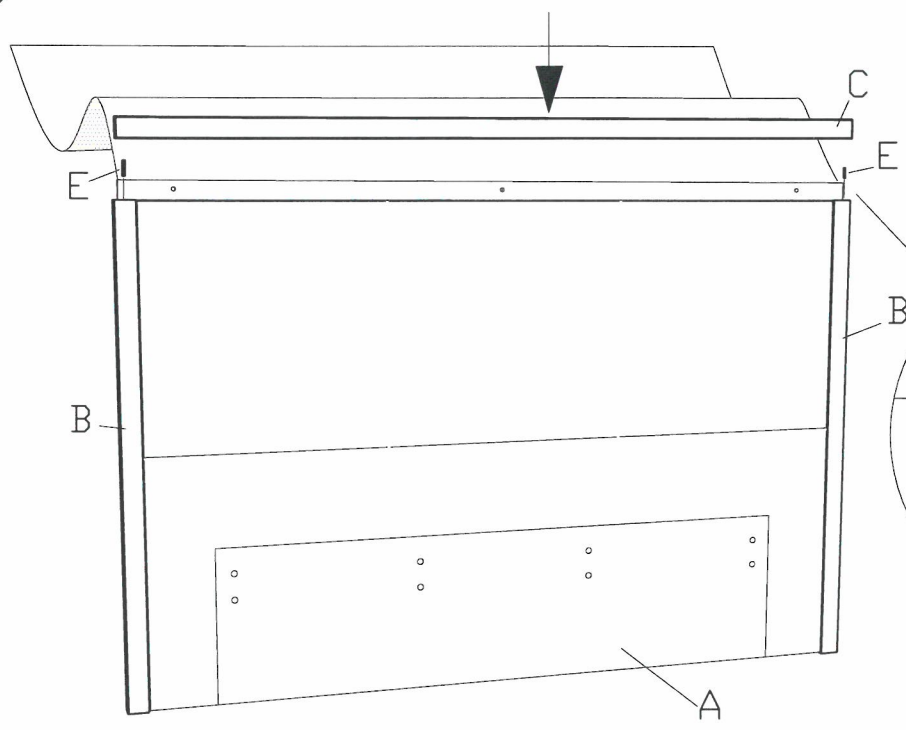
1.

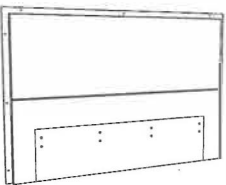



VARIANTE 1

<p>E x2</p>  <p>630.02700</p>
--



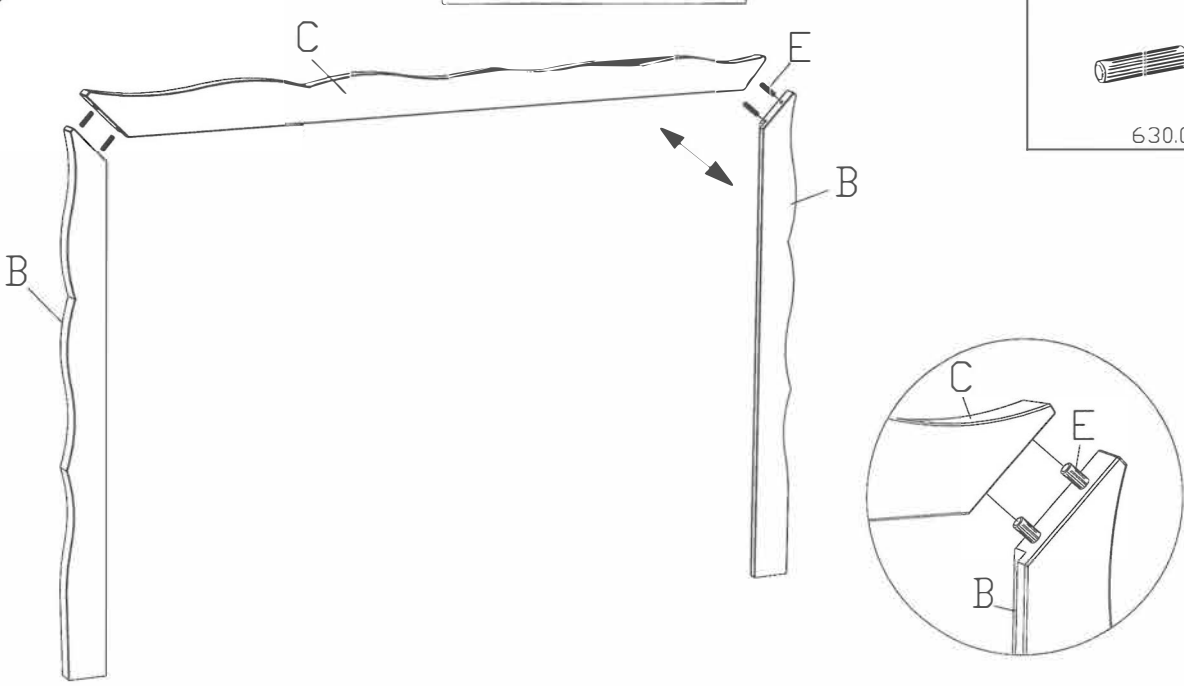
2.




<p>A x1</p> 	<p>B x1</p> 	<p>C x1</p> 	<p>D x9</p>  <p>631.87700</p>
---	---	--	--

1.

VARIANTE 2

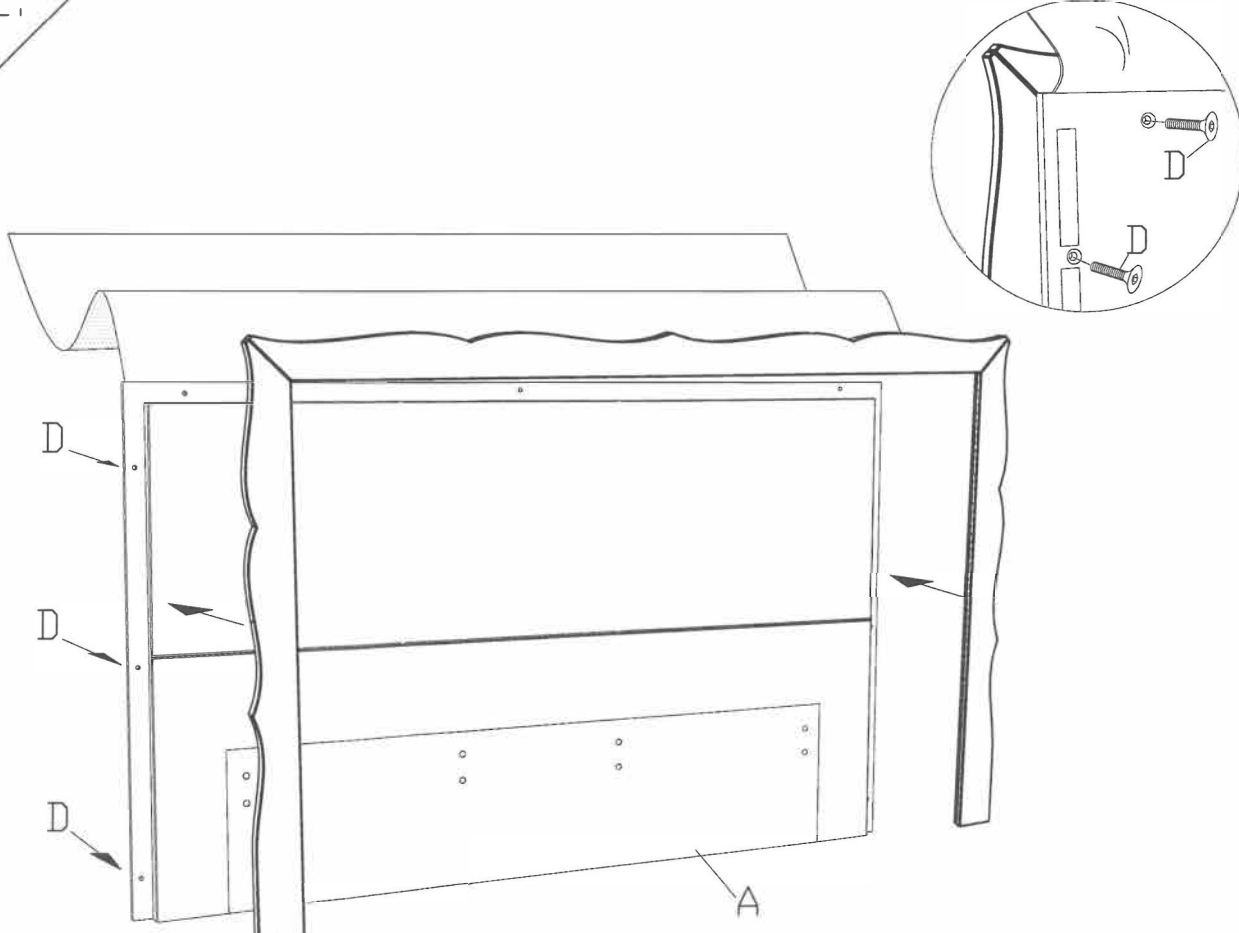


E x4

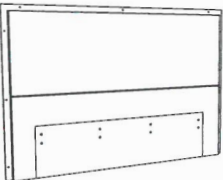


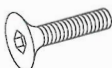


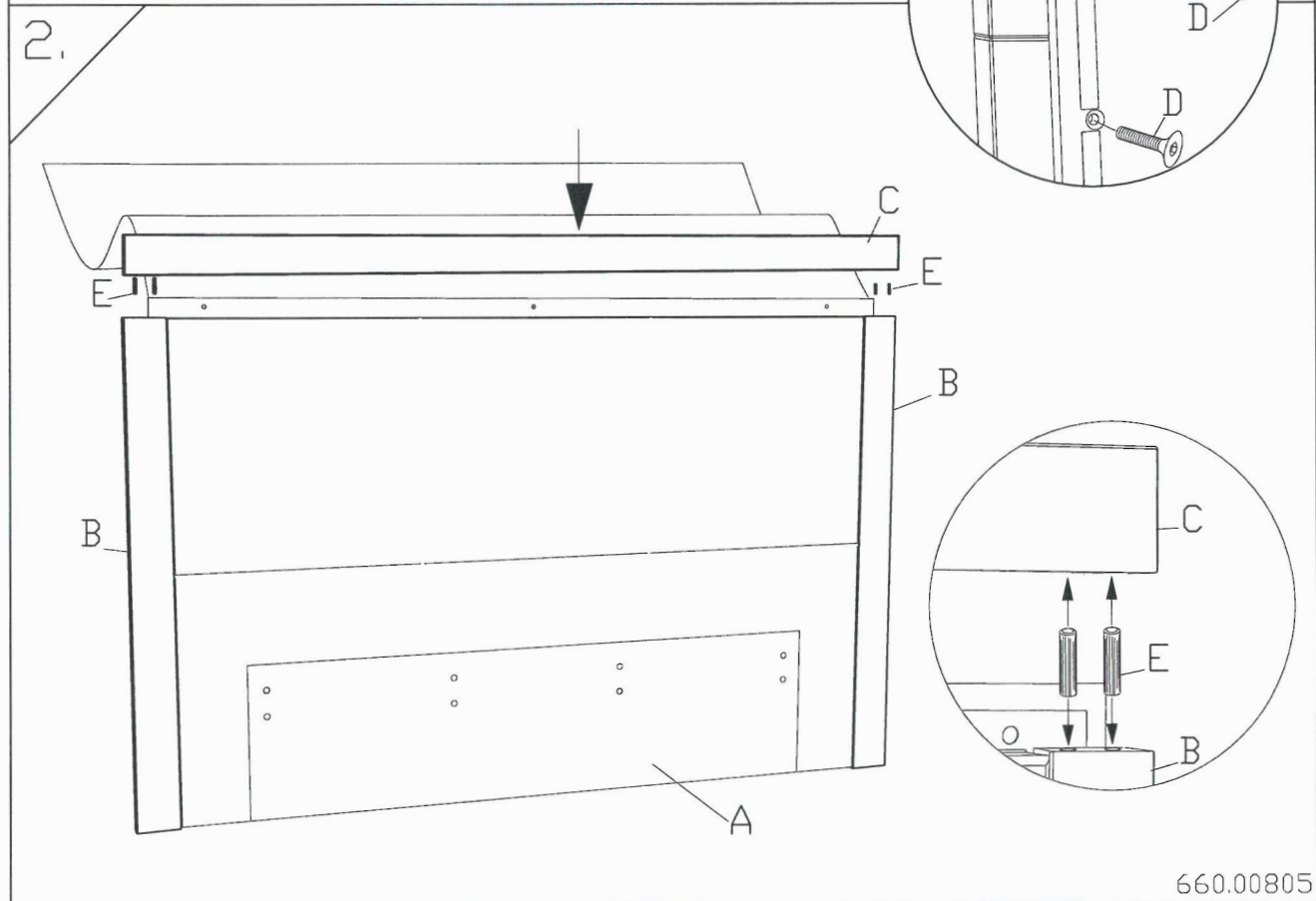
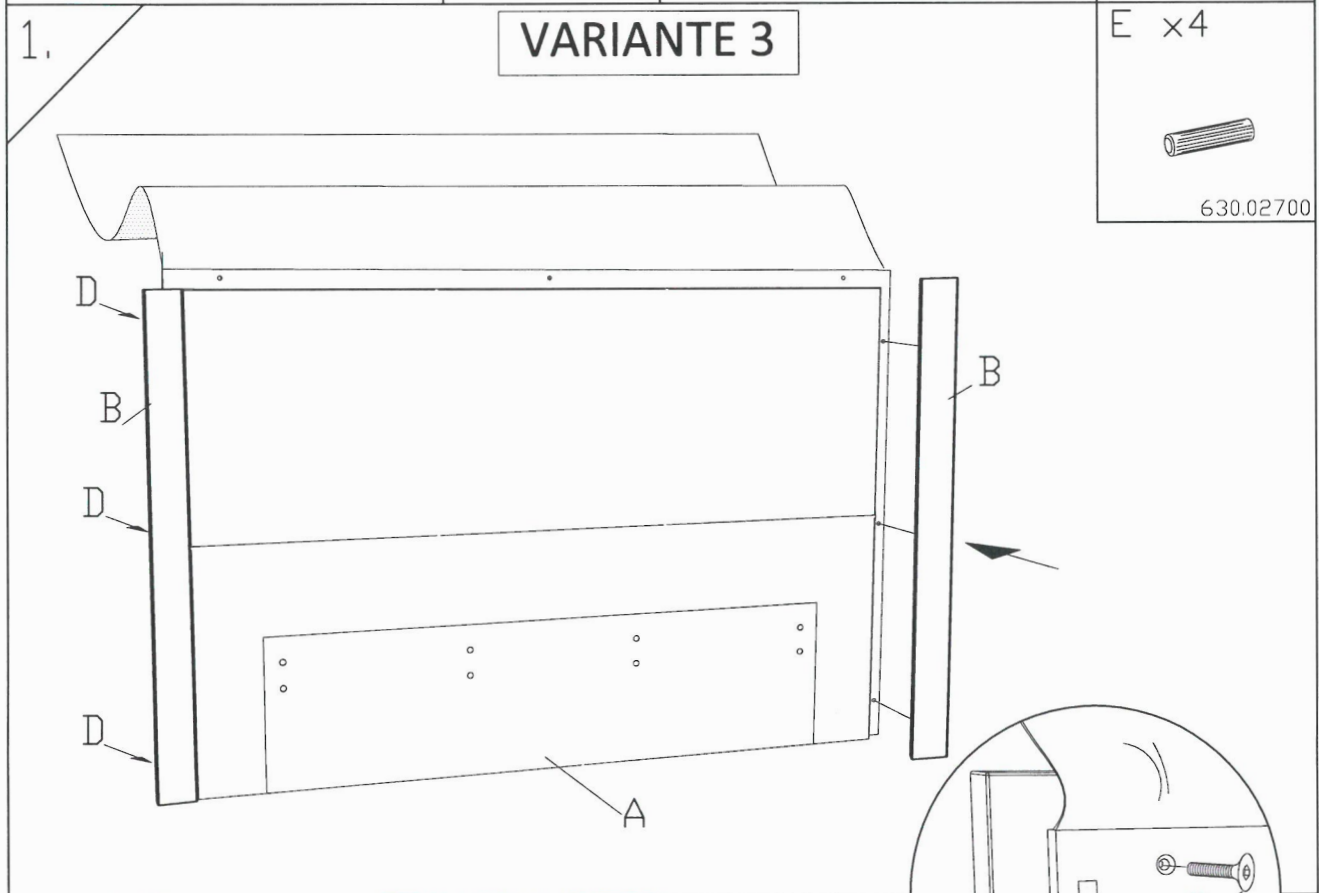
630.02700

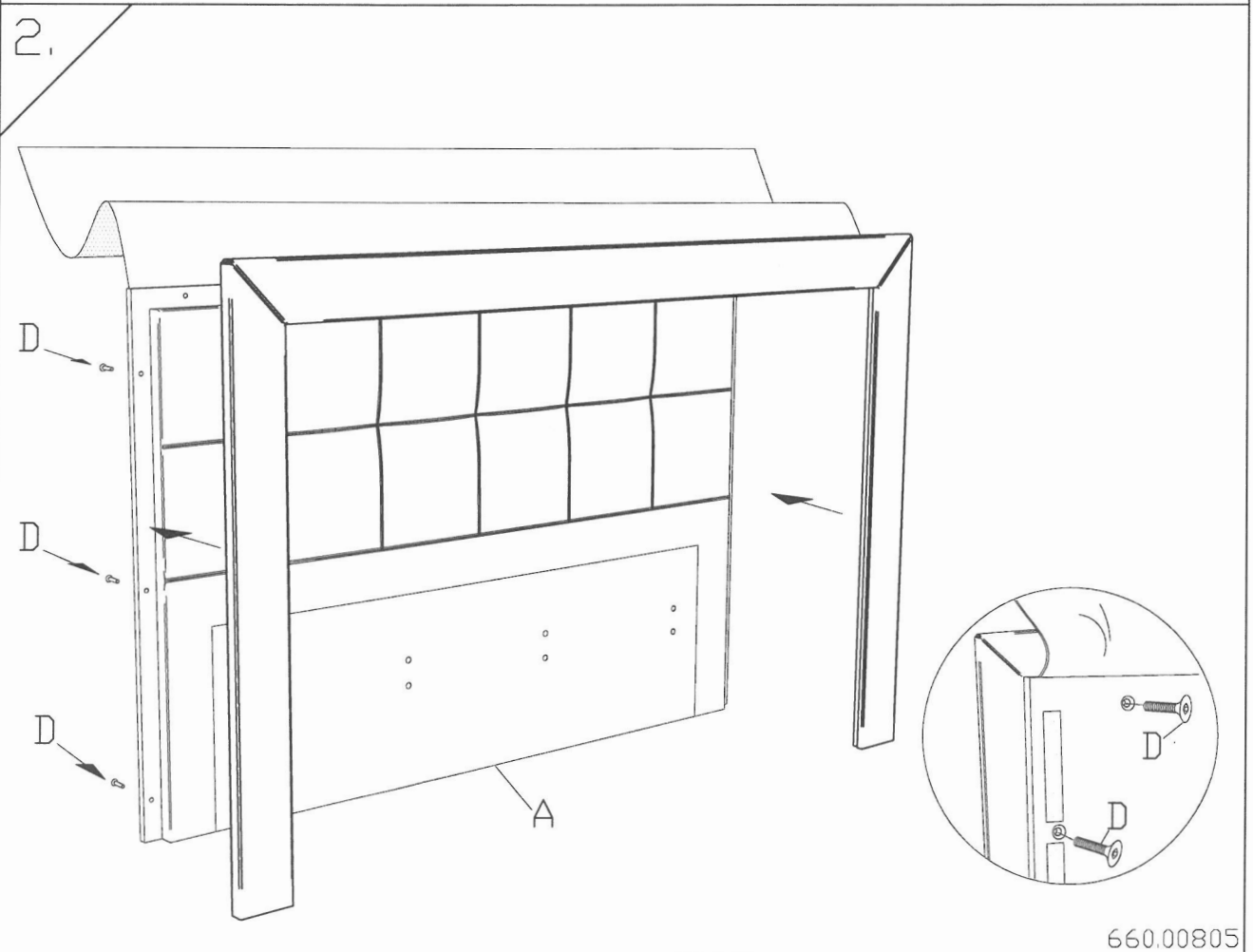
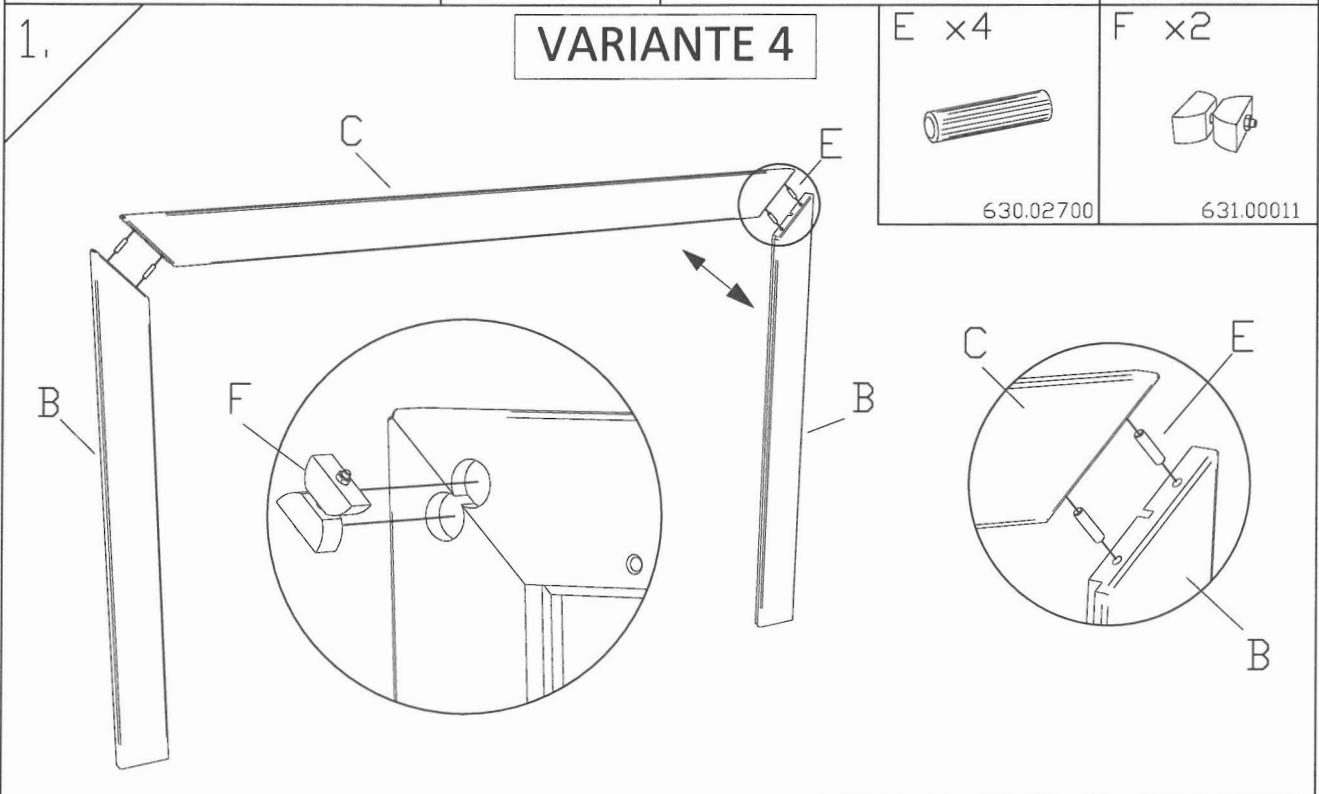
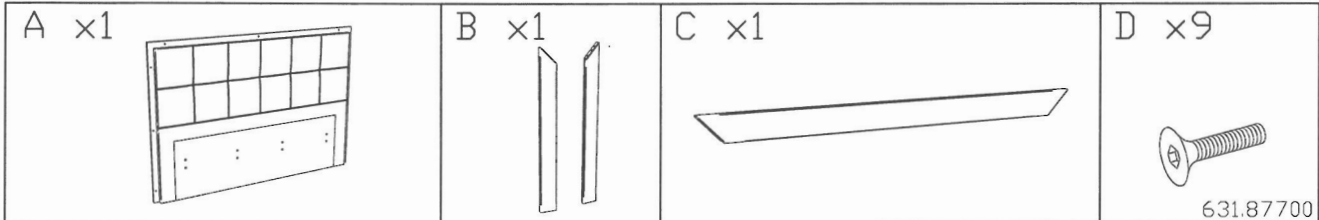
2.



660.00805

<p>A x1</p> 	<p>B x1</p> 	<p>C x1</p> 	<p>D x9</p>  <p>631.87700</p>
---	---	--	--





660.00805

1 sektorig / 1 sector / 1 secteur / 1 settore

M x4



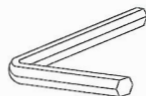
631.887

N x4

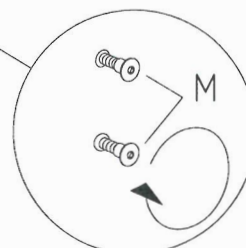
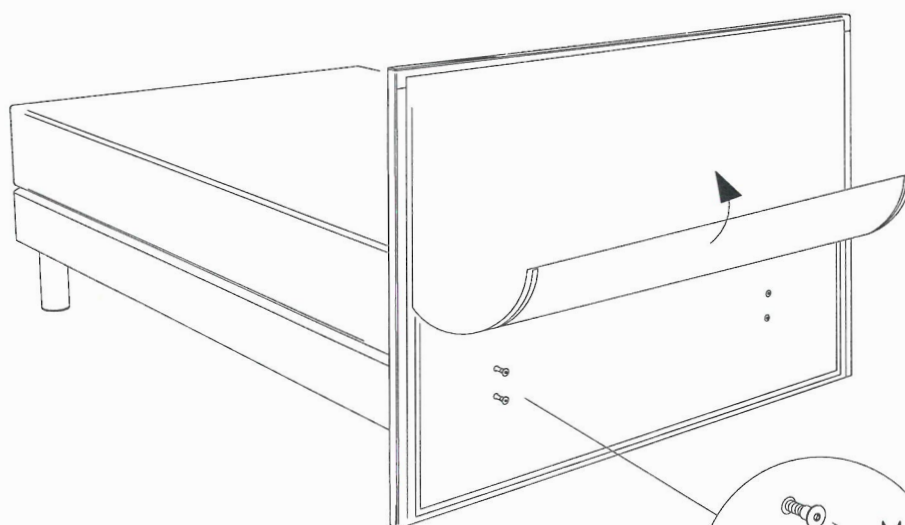
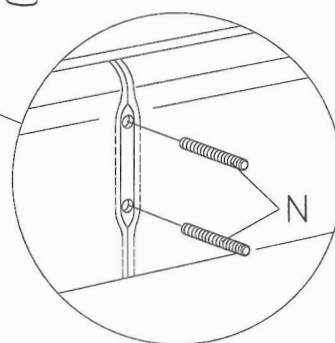
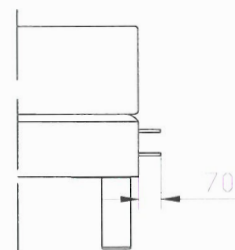
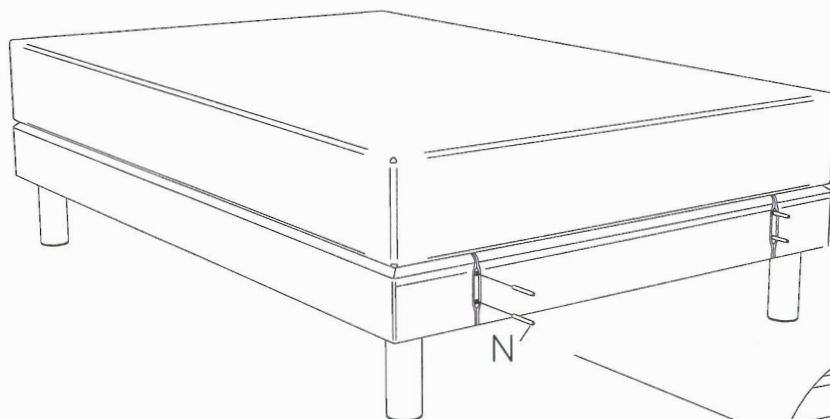


631.012

Z x1



631.100



2 sektorig / 2 sector / 2 secteur / 2 settore

M x8



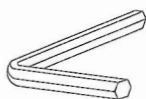
631.887

N x8



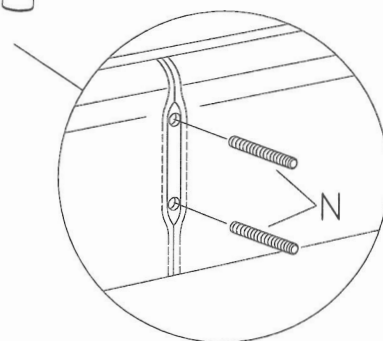
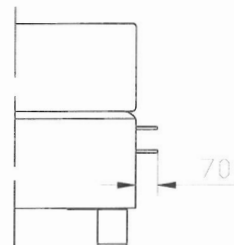
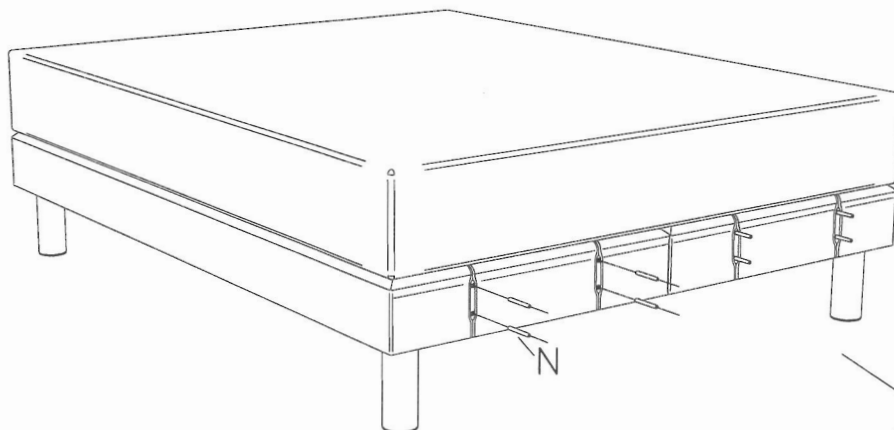
631.012

Z x1



631.100

3.



4.

