

DOPPELBETT
BODENSTEHENDES KOPFTEIL

LIT DOUBLE
TÊTE DE LIT POSÉE AU SOL

TWEEPERSOONSBED
MET STAAND HOOFDBORD

DOUBLE BED
FLOORSTANDING HEADBOARD

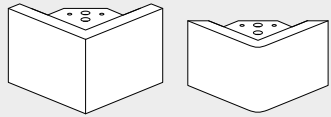
BOX CUBIC

BOXSPRING

Beispielhafte Darstellung eines Doppelbettes // Représentation schématique d'un lit double
Schematische voorstelling tweepersoonsbed // Exampel of a double bed

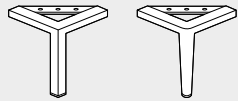
BOX CUBIC

Montageschritte sind nach Fußvarianten ausgerichtet // Les opérations de montage sont décrites en fonction des variantes de pieds
 Montageschritte geranschikt per pootvariant // Assembly steps sorted per leg version



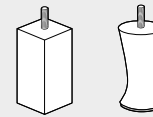
L-FUSS // ROBUST ECHTHOLZ WENGE // METALLFUSS RUND
 METALLFUSS ECKIG // **SEITE 3**

PIEDS L // BOIS MASSIF WENGÉ VÉRITABLE // PIED MÉTAL ROND
 PIED MÉTAL CARRÉ // **PAGE 3**



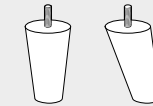
WOOD CUBUS // METAL ROUND
 METAL SQUARE // **PAGE 3/PAGINA 3**

L-LEG // ROBUST WOOD WENGE // METALLEG ROUND
 METALLEG SQUARE // **PAGE 3**



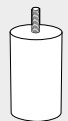
HOLZFUSS GERADE // HOLZFUSS SCHRÄG //
 HOLZFUSS ECKIG // CHAMPAGNERFUSS // **SEITE 6**

PIED BOIS DROIT // PIED BOIS CONIQUE
 PIED BOIS CARRÉ // PIED CHAMPAGNE // **PAGE 6**

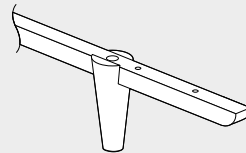


WOOD ROUND // WOOD OBLIC // WOOD SQUARE
PAGE 6 / PAGINA 6

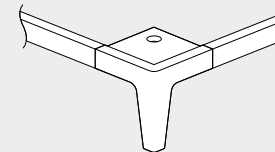
WOOD LEG STRAIGHT // WOOD LEG SPLAYED
 WOOD LEG SQUARE // CHAMPAGNER LEG // **PAGE 6**



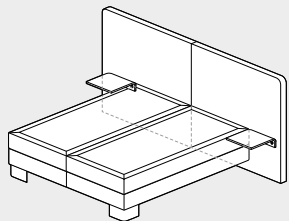
SCHWEBEOPTIK // **SEITE 9**
 ASPECT FLOTTANTE // **PAGE 9**
 ZWEVEND // **PAGE 9/PAGINA 9**
 FLOATING LOOK // **PAGE 9**



HOLZLEISTE VORNE // **SEITE 12**
 TRAVERSE EN BOIS, AVANT // **PAGE 12**
 WOOD BEAM // **PAGE 12/PAGINA 12**
 WOODEN FRONT BEAM // **PAGE 12**



HOLZRAHMEN GESAMT // **SEITE 16**
 CADRE BOIS TOTAL // **PAGE 16**
 WOOD FRAME VOLLEDIG // **PAGE 16/PAGINA 16**
 WOODEN FRAME COMPLETE // **PAGE 16**

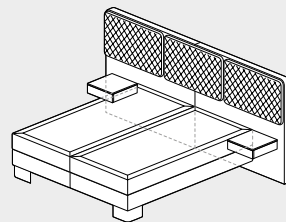


ANBRINGUNG NACHTKONSOLEN
SEITE 26

INSTALLATION DE LA TABLE DE NUIT
PAGE 26

INSTALLATIE WOOD TABLE
PAGE 26/PAGINA 26

ASSEMBLY NIGHT TABLES
PAGE 26

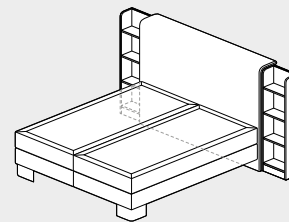


ANBRINGUNG NACHTSCHRÄNKE
SEITE 29

INSTALLATION DE L'ÉTAGÈRE DE NUIT
PAGE 29

INSTALLATIE WOOD DRAWER
PAGE 29/PAGINA 29

ASSEMBLY NIGHT TABLES
PAGE 29

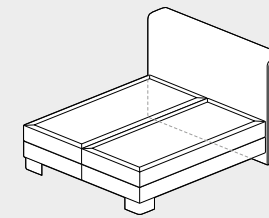


KOPFTEIL MIT REGALEN
SEITE 33

TÊTE DE LIT AVEC ÉTAGÈRES
PAGE 33

HOOFDBORD MET WOOD SIDE
 STORAGE
PAGE 33/PAGINA 33

HEADBOARD WITH SHELVES
PAGE 33

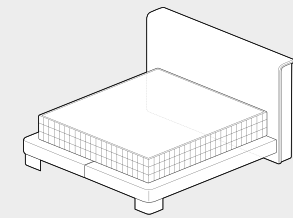


KOPFTEIL MIT SEITEN-
 VERBLENDUNGEN
SEITE 36

TÊTE DE LIT AVEC PANNEAUX
 D'HABILLAGE LATÉRAUX
PAGE 36

HOOFDBORD MET ZIJPANELEN
PAGE 36/PAGINA 36

HEADBOARD WITH SIDE PANELS
PAGE 36

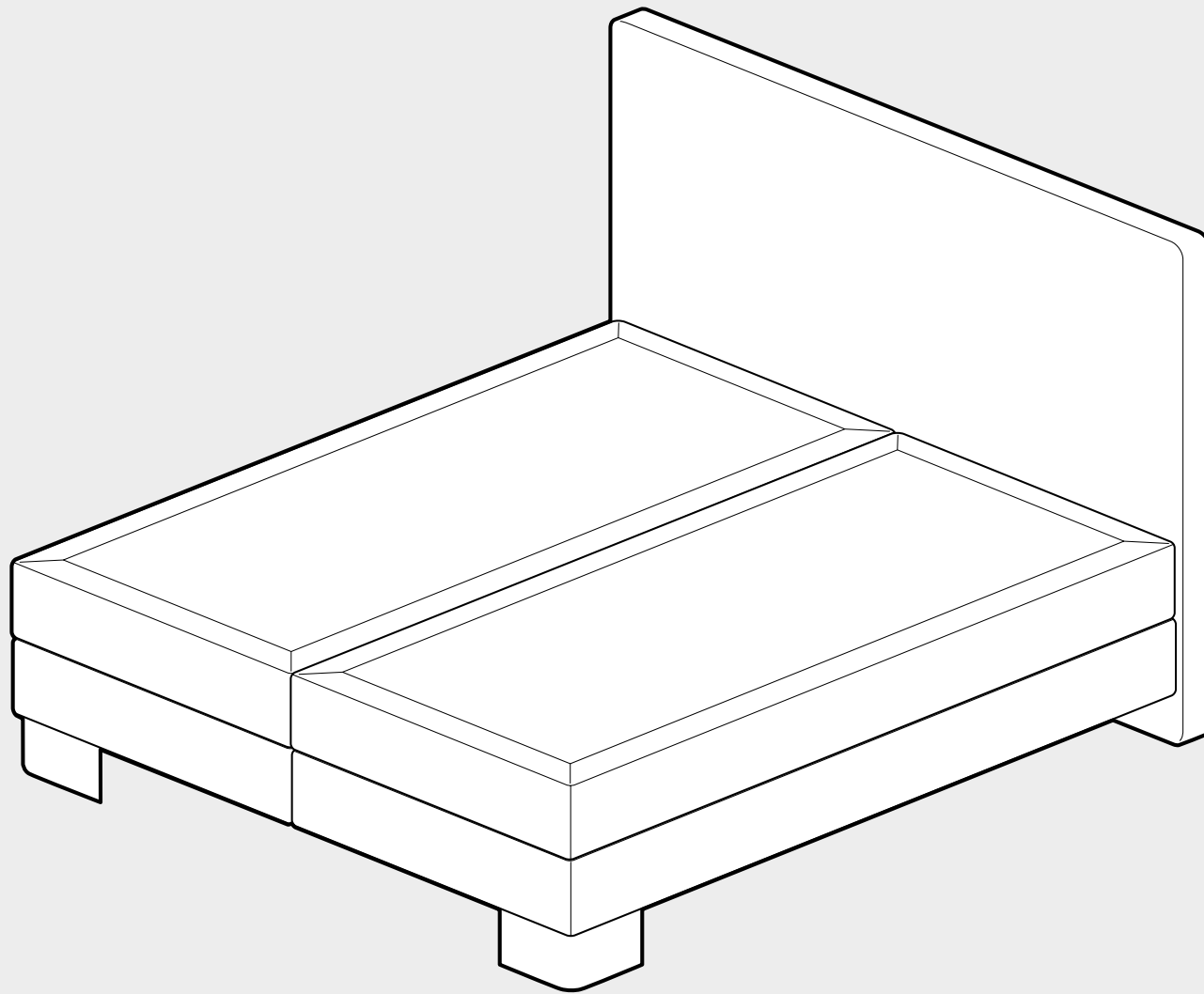


PLATZIERUNG MATRATZE AUF
 PLATTFORM BOX // **SEITE 38**

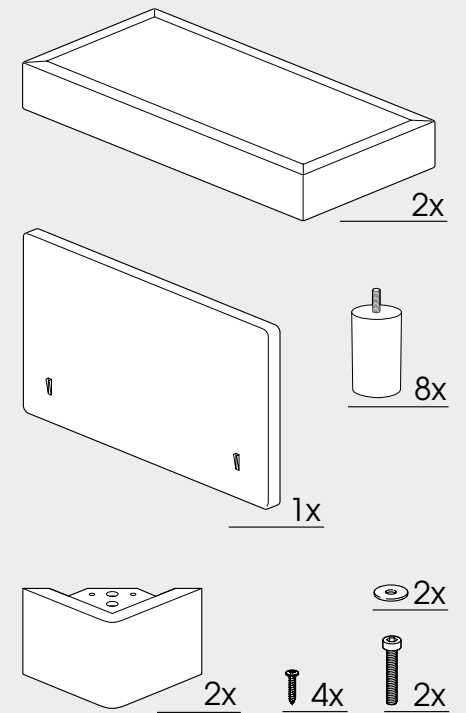
POSITION DU MATELAS SUR
 BOX PLATFORM // **PAGE 38**

POSITIE VAN DE MATRAS OP BOX
 PLATFORM // **PAGE 38/PAGINA 38**

POSITION OF MATTRESS ON
 PLATFORM BOX // **PAGE 38**

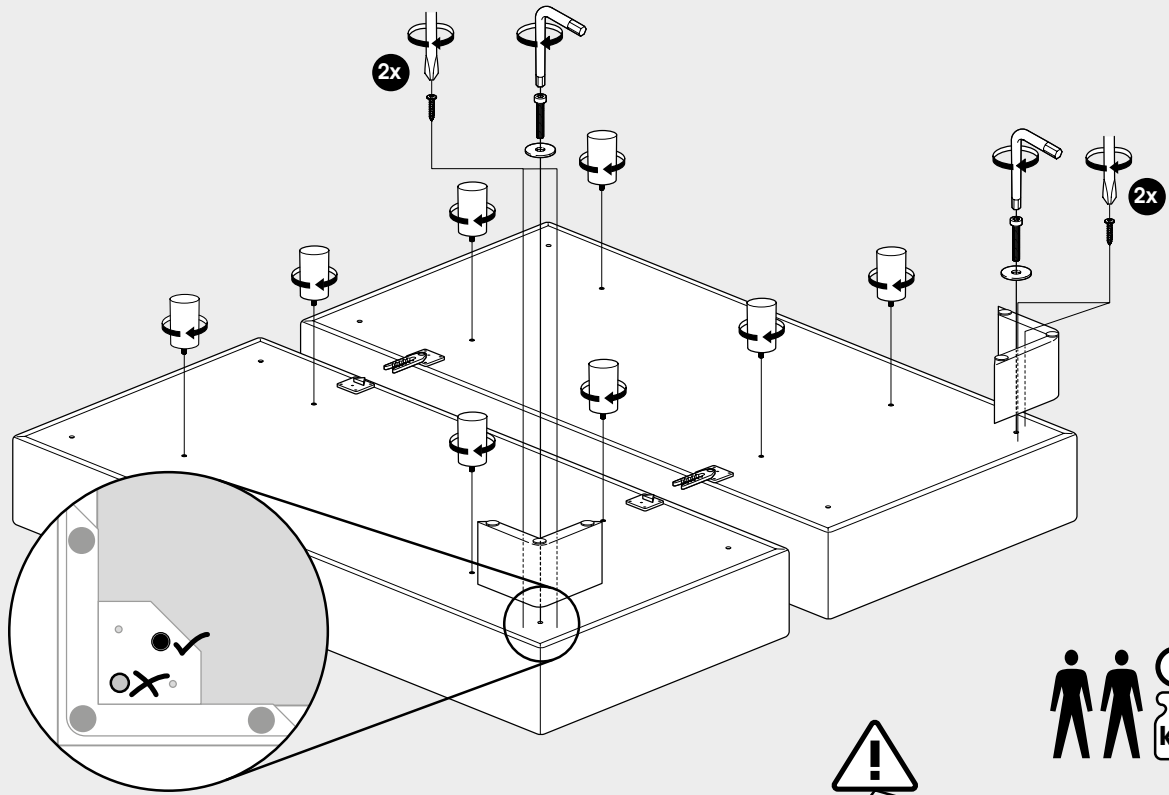


L-FUSS // ROBUST ECHTHOLZ WENGE
 METALLFUSS RUND // METALLFUSS ECKIG
 PIEDS L // BOIS MASSIF WENGÉ VÉRITABLE
 PIED MÉTAL ROND
 WOOD CUBUS
 METAL ROUND // METAL SQUARE
 L-LEG // ROBUST WOOD WENGE
 METALLEG ROUND // METALLEG SQUARE

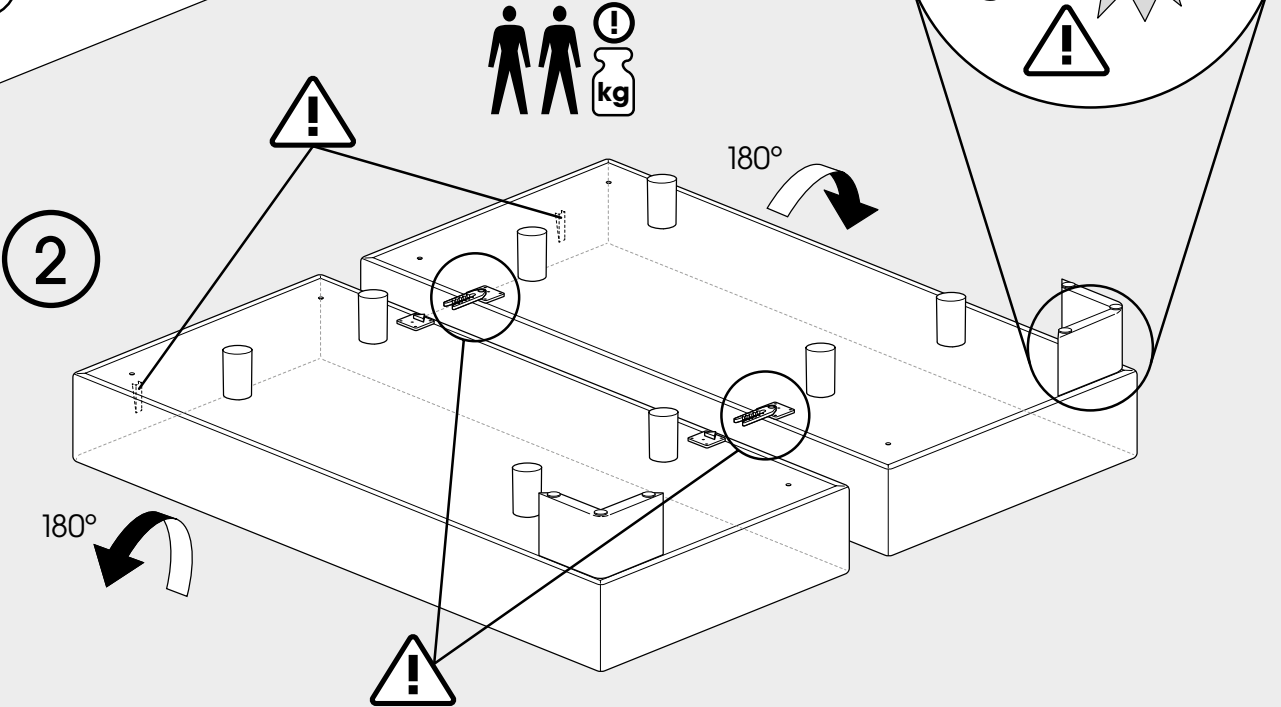


Beispielhafte Darstellung mit Fuß Robust Echtholz Wenge für gesamte „Fußgruppe“ (siehe oben)
 Représentation schématique d'un lit avec pieds robustes en bois massif véritable (tous les pieds) (voir ci-dessus)
 Example of bed with leg Robust wood Wenge (see above)
 Schematische voorstelling van bed met Wood Cubus (zie hierboven)

1

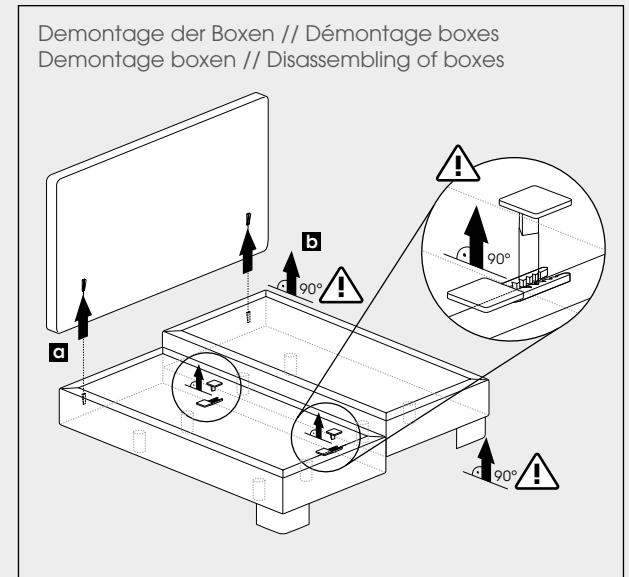
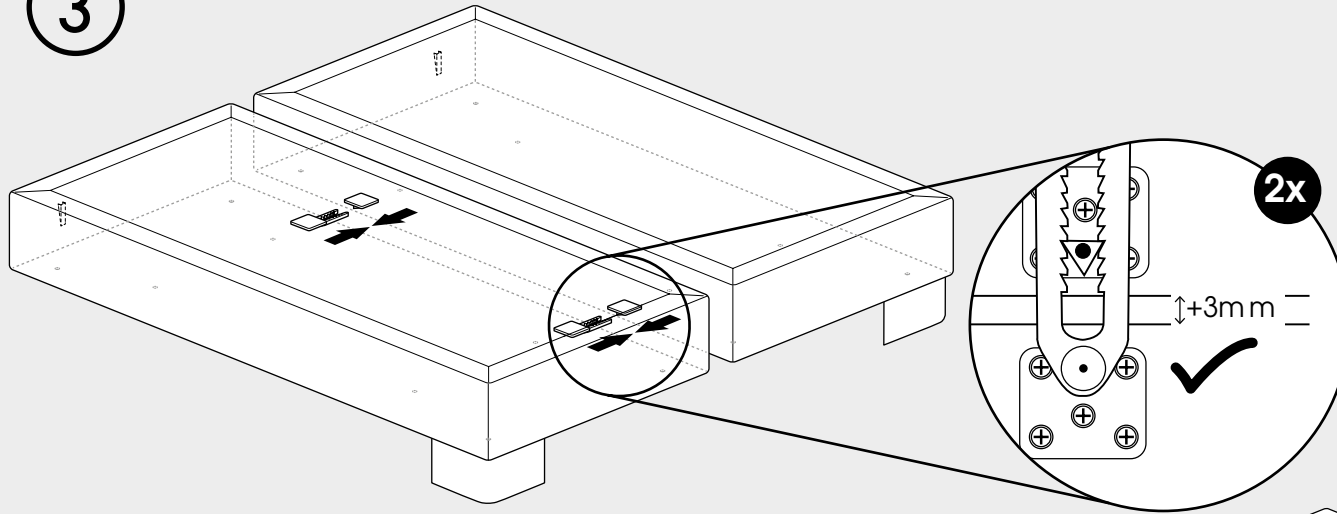


2

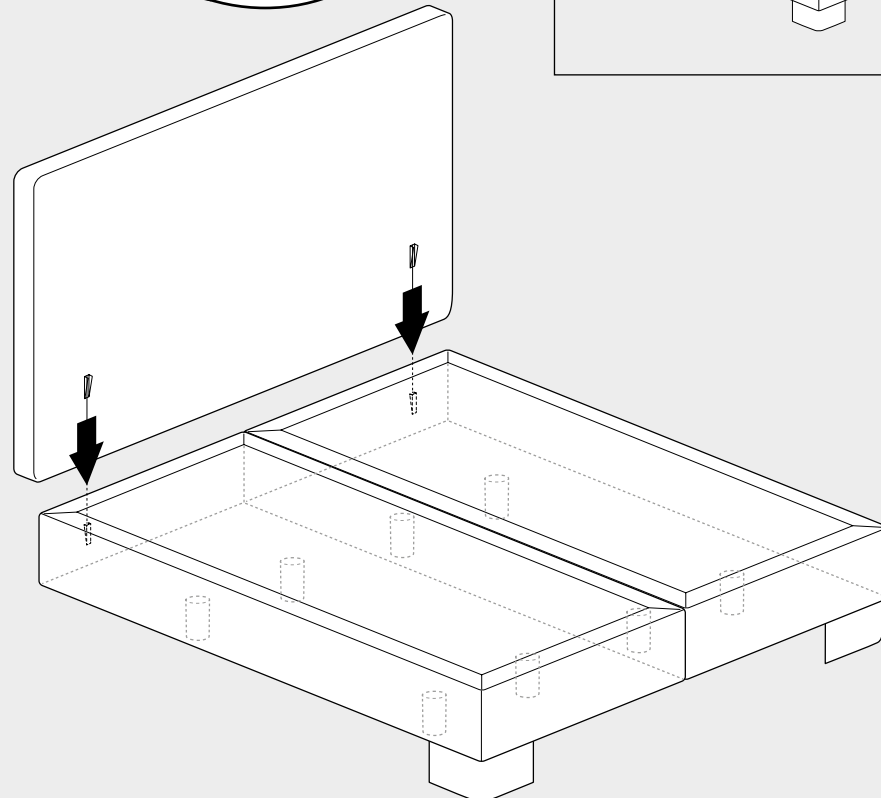


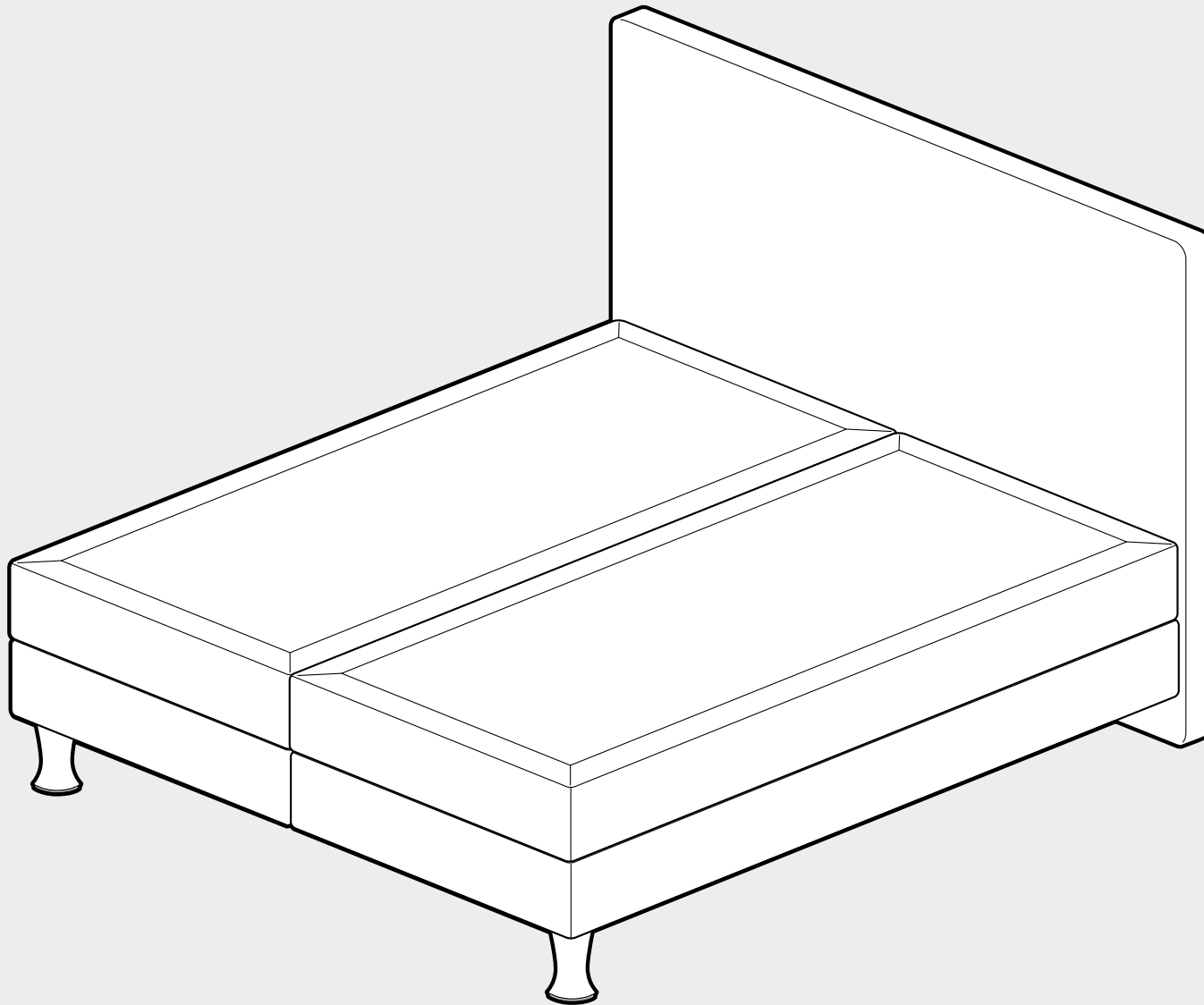
L-FUSS // ROBUST ECHTHOLZ WENGE // METALLFUSS RUND // METALLFUSS ECKIG • PIEDS L // BOIS MASSIF WENGÉ // VÉRITABLE PIED MÉTAL ROND // PIED MÉTAL CARRÉ
 WOOD CUBUS // METAL ROUND // METAL SQUARE • L-LEG // ROBUST WOOD WENGE // METALLEG ROUND // METALLEG SQUARE

3



4





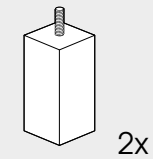
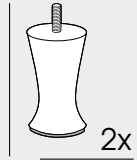
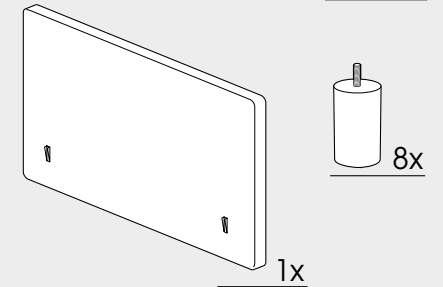
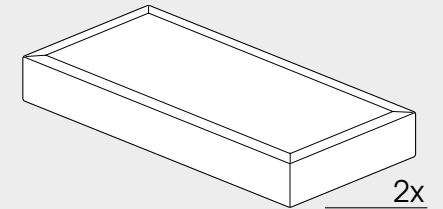
Beispielhafte Darstellung mit Champagnerfuß für gesamte „Fußgruppe“ (siehe oben)
 Représentation schématique d'un lit avec pieds champagne (tous les pieds) (voir ci-dessus)
 Example of bed with leg Champagner (see above)

HOLZFUSS GERADE // HOLZFUSS SCHRÄG
 HOLZFUSS ECKIG // CHAMPAGNERFUSS

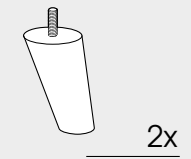
PIED BOIS DROIT // PIED BOIS CONIQUE
 PIED BOIS CARRÉ // PIED CHAMPAGNE

WOOD ROUND // WOOD OBLIC
 WOOD SQUARE

WOOD LEG STRAIGHT // WOOD LEG SPLAYED
 WOOD LEG SQUARE // CHAMPAGNER LEG

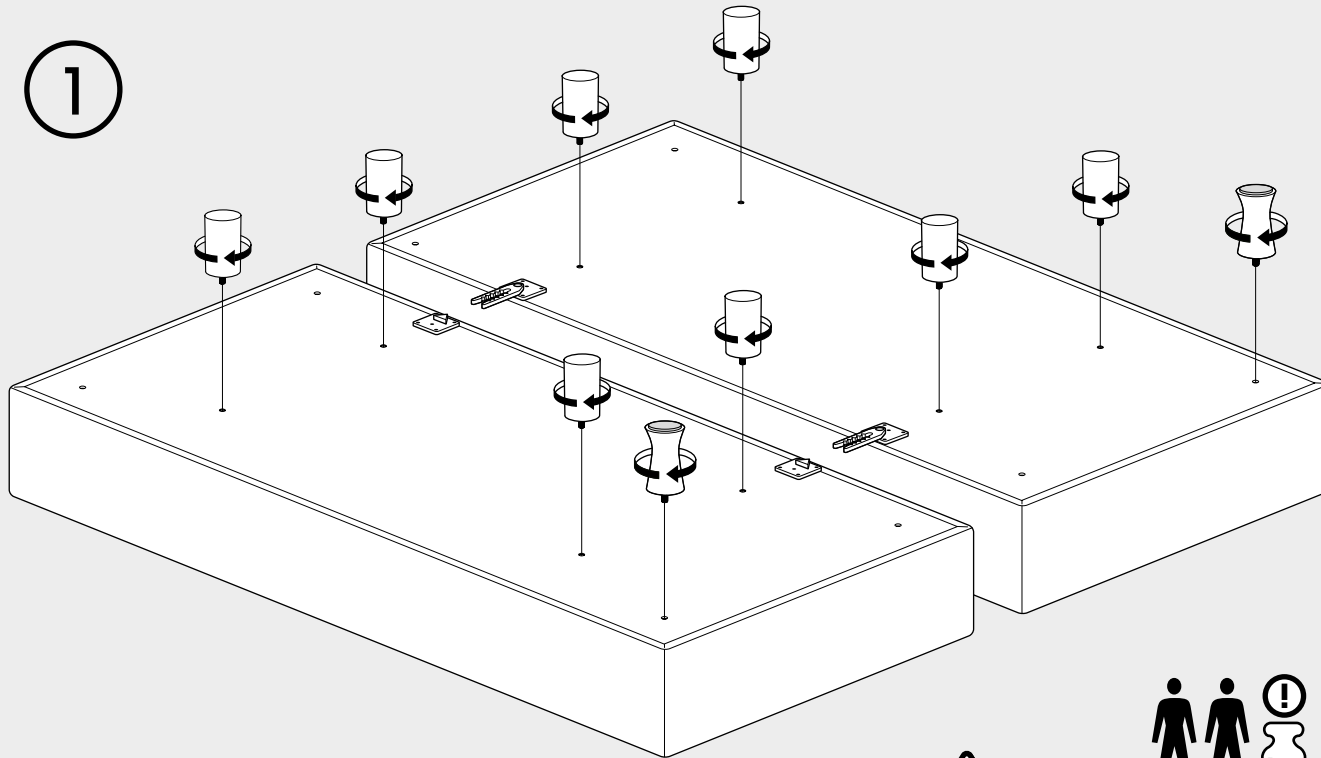


Holzfuß eckig
 Pied bois carré
 Wood Square
 Wood leg Square

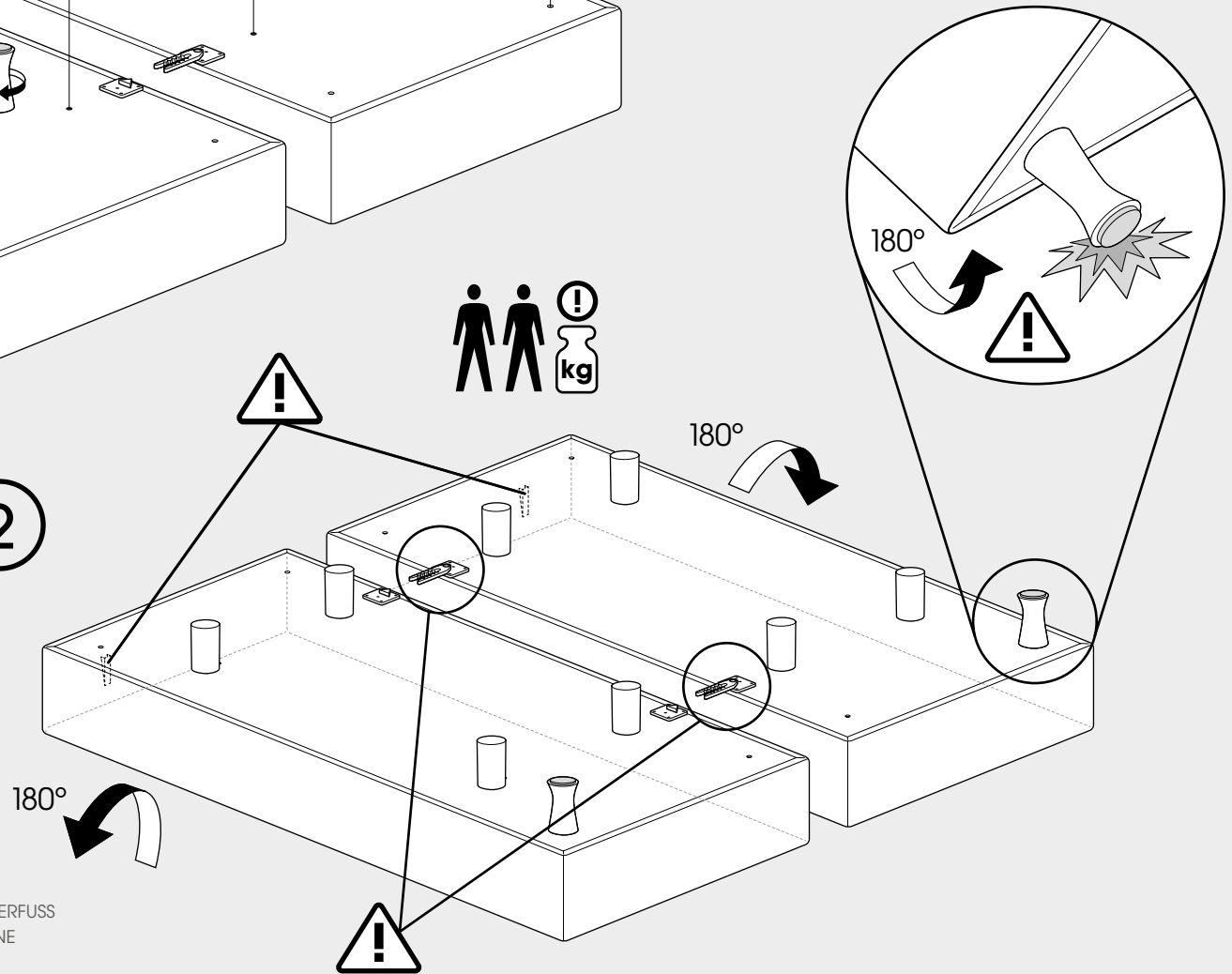


Holzfuß schräg
 Pied bois conique
 Wood Oblic
 Wood leg splayed

1

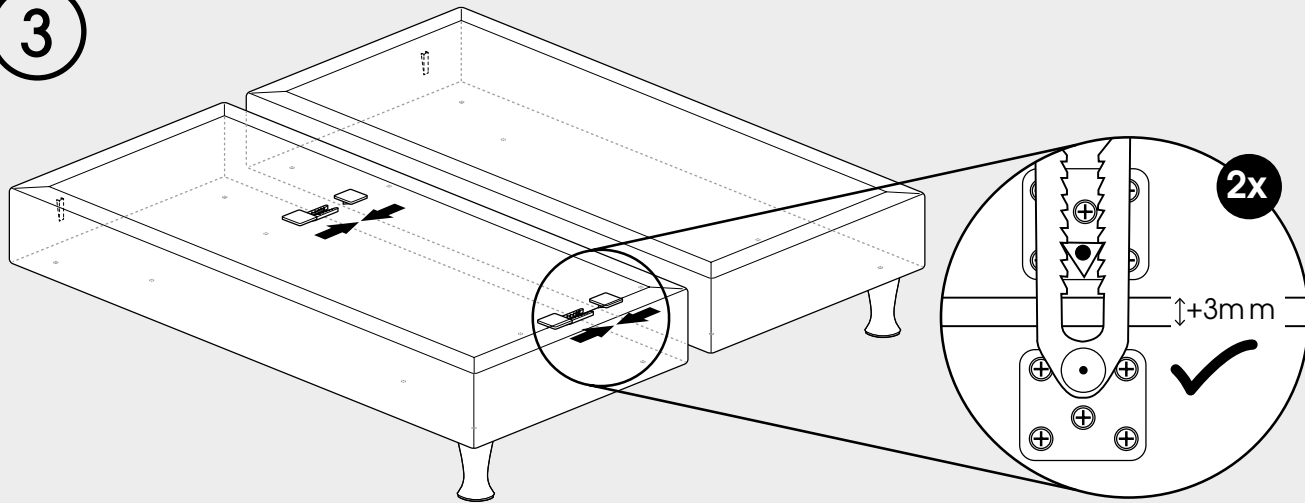


2

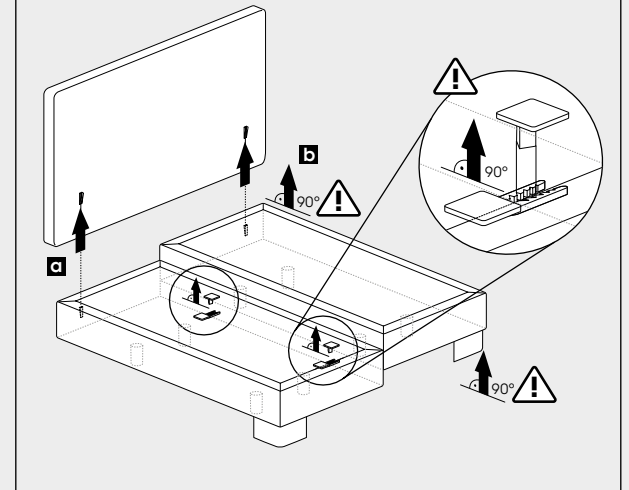


HOLZFUSS GERADE // HOLZFUSS SCHRÄG // HOLZFUSS ECKIG // CHAMPAGNERFUSS
 PIED BOIS DROIT // PIED BOIS CONIQUE // PIED BOIS CARRÉ // PIED CHAMPAGNE
 WOOD ROUND // WOOD OBLIC // WOOD SQUARE
 WOOD LEG STRAIGHT // WOOD LEG SPLAYED // WOOD LEG SQUARE // CHAMPAGNER LEG

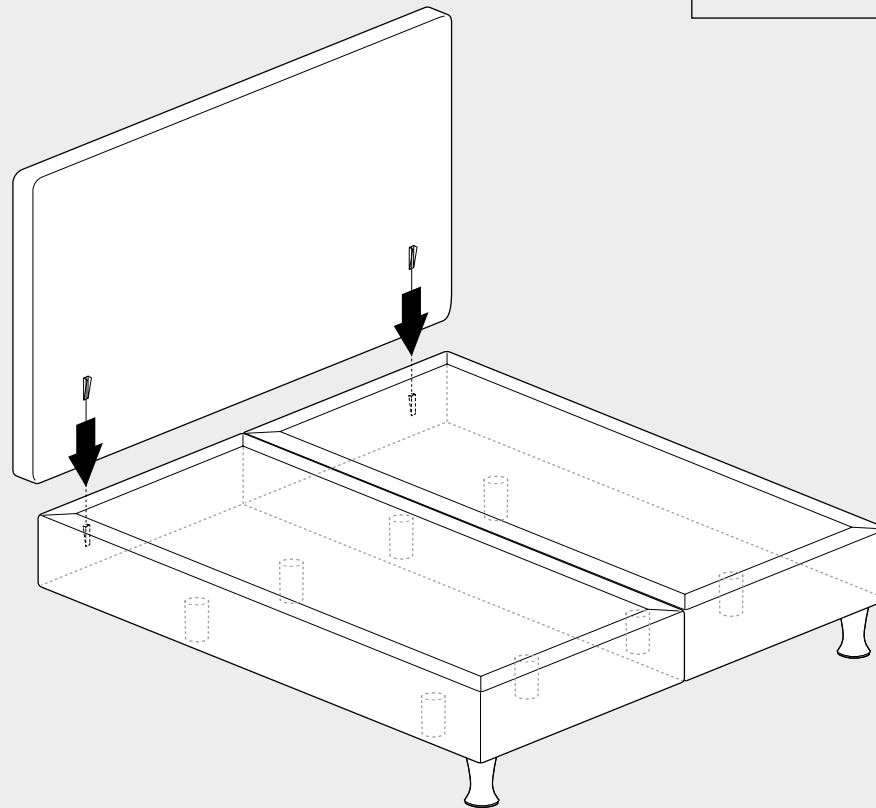
3



Demontage der Boxen // Démontage boxes
 Demontage boxen // Disassembling of boxes

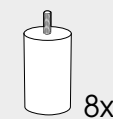
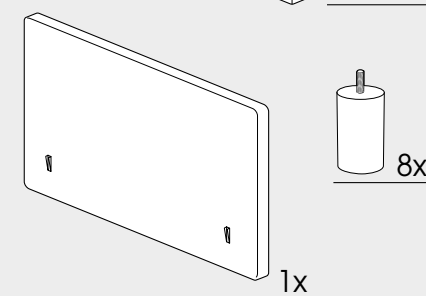
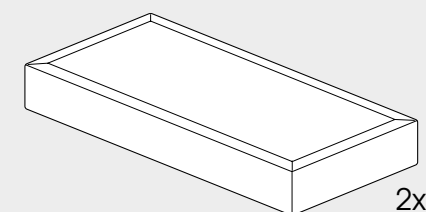
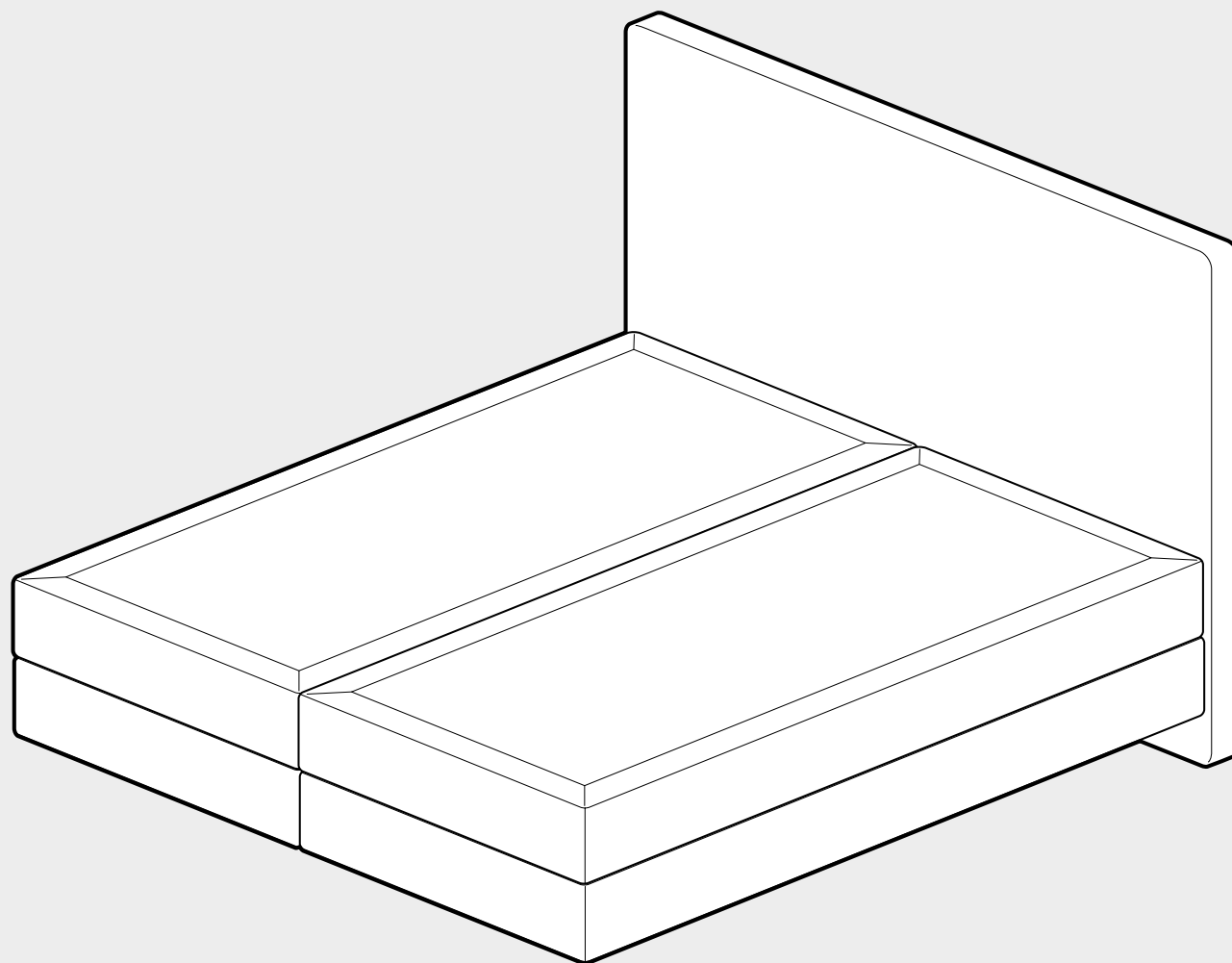


4

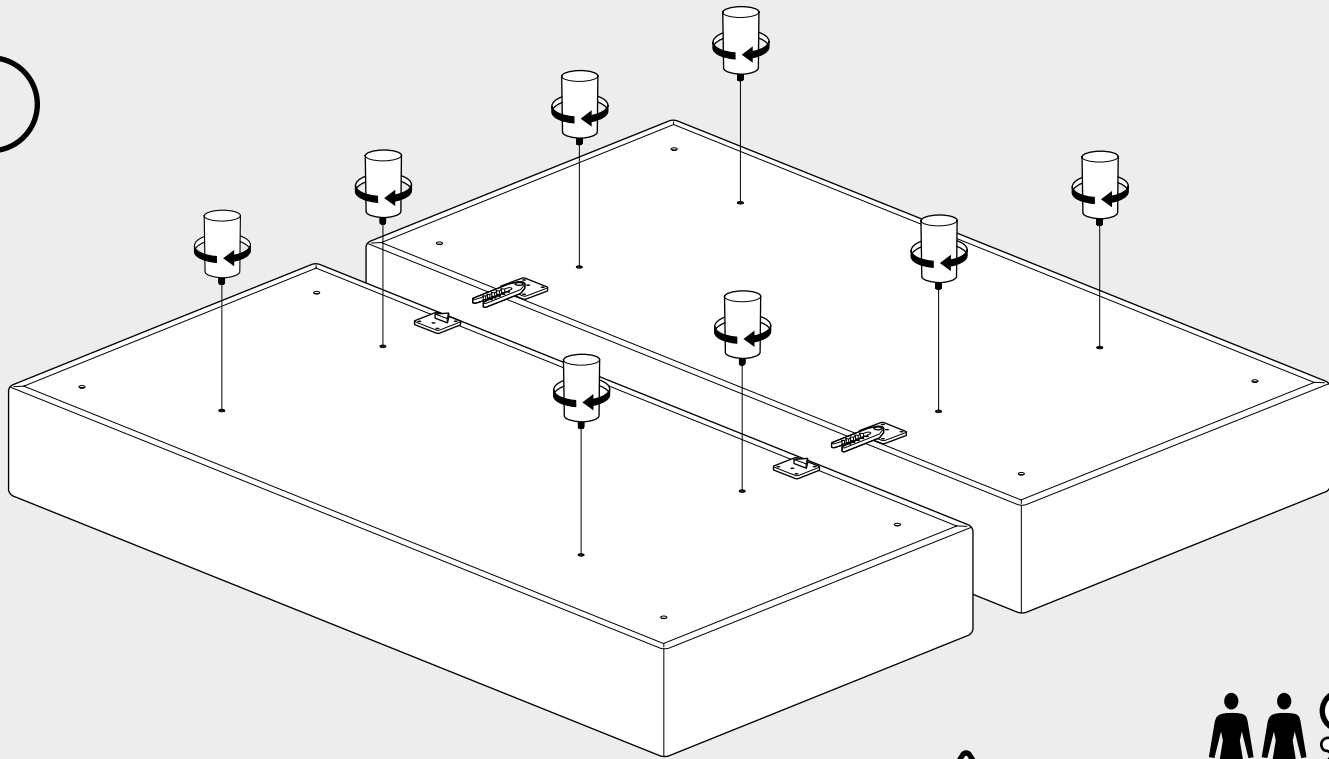


HOLZFUSS GERADE // HOLZFUSS SCHRÄG // HOLZFUSS ECKIG // CHAMPAGNERFUSS
 PIED BOIS DROIT // PIED BOIS CONIQUE PIED BOIS CARRÉ // PIED CHAMPAGNE
 WOOD ROUND // WOOD OBLIC // WOOD SQUARE
 WOOD LEG STRAIGHT // WOOD LEG SPLAYED // WOOD LEG SQUARE // CHAMPAGNER LEG

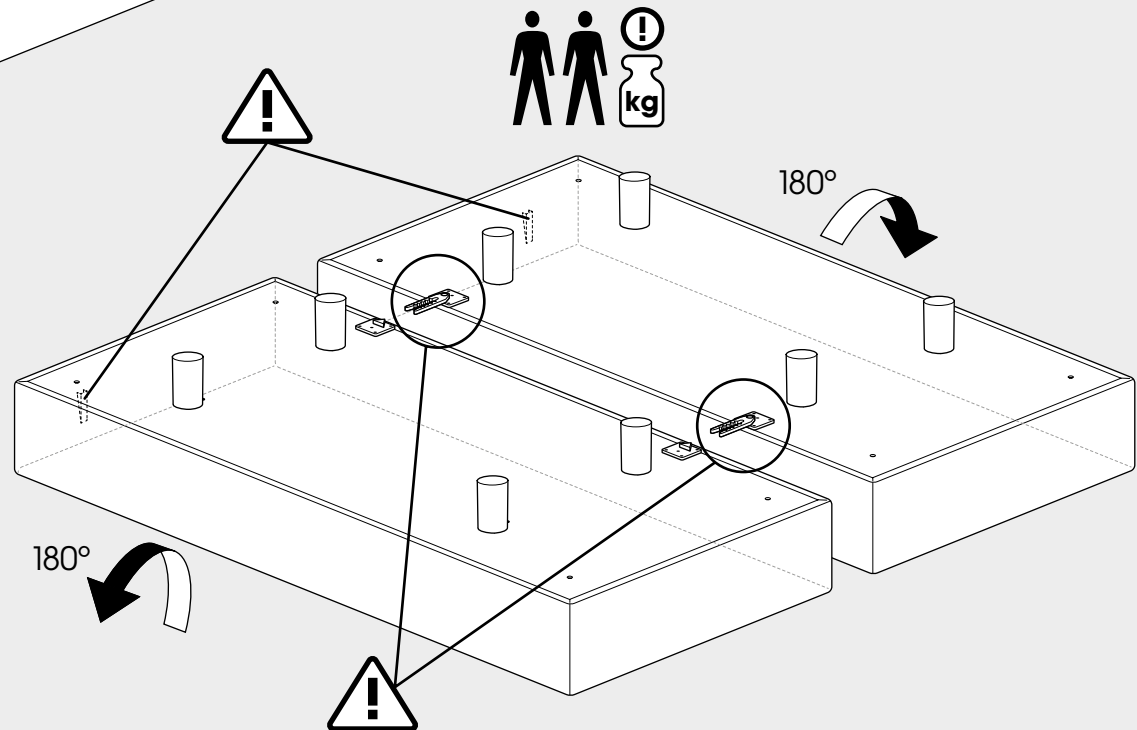
SCHWEBEOPTIK
ASPECT FLOTTANTE
ZWEVEND
FLOATING LOOK



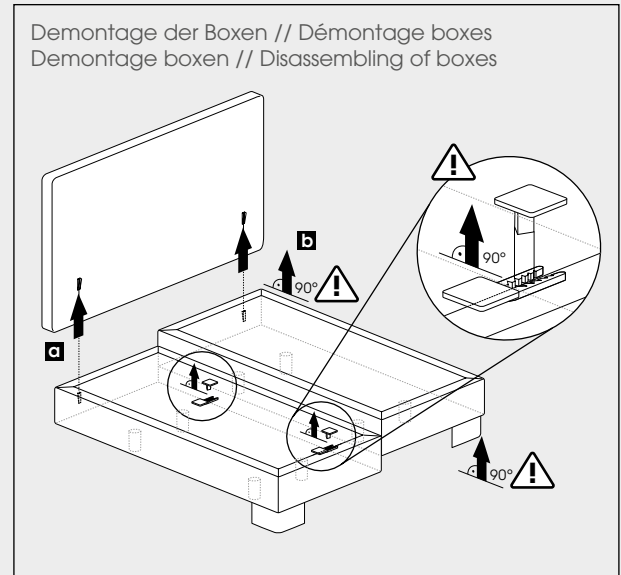
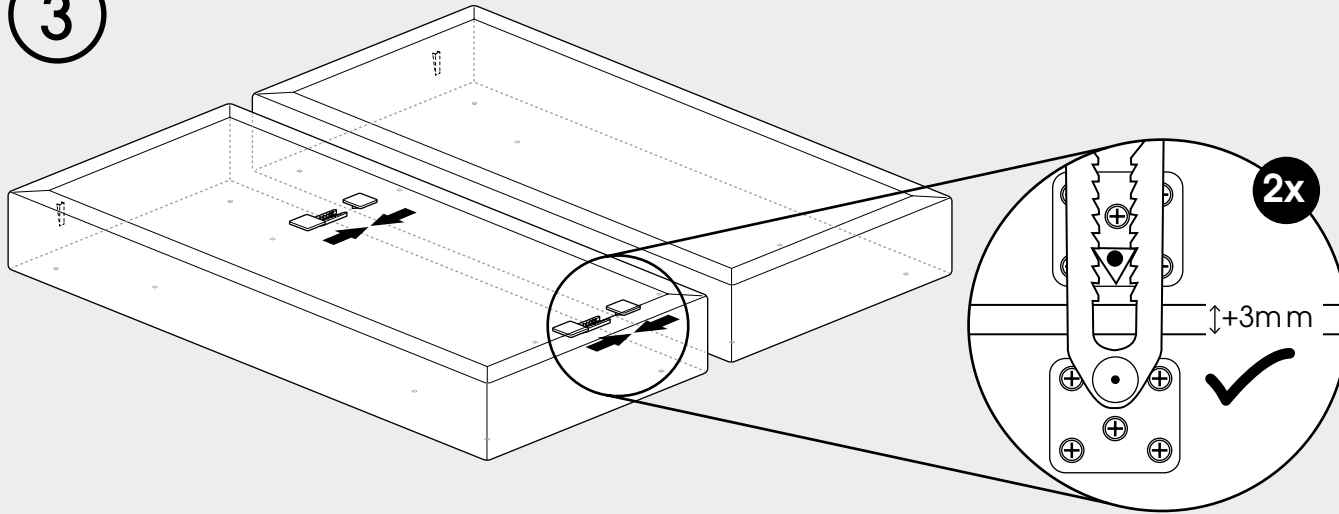
1



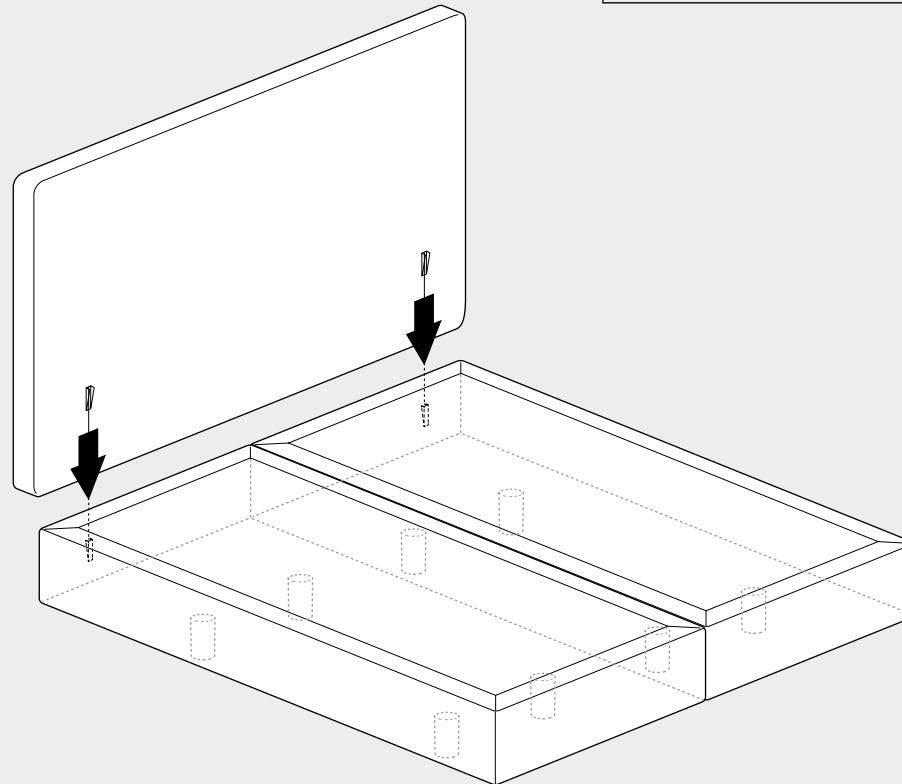
2

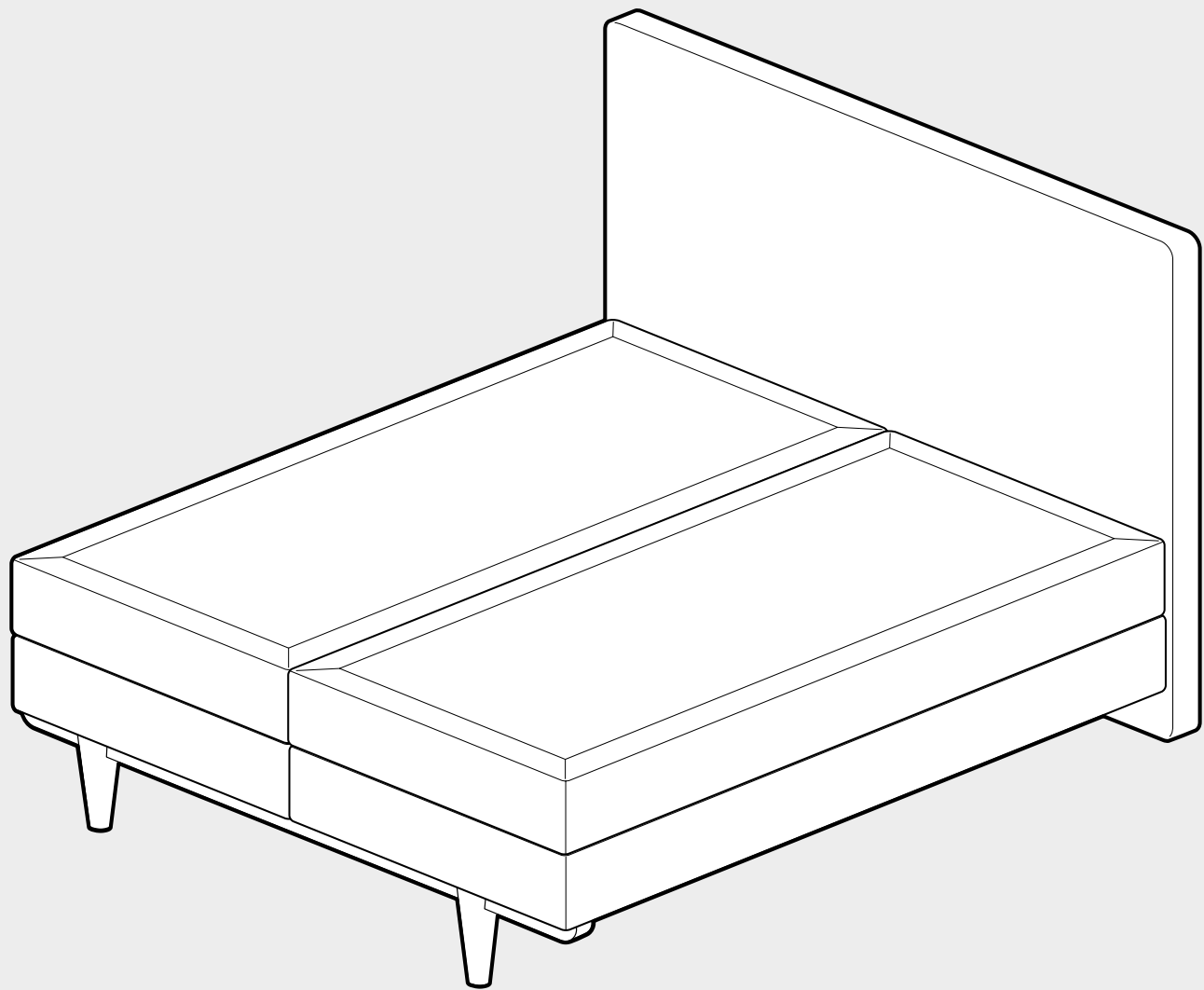


3

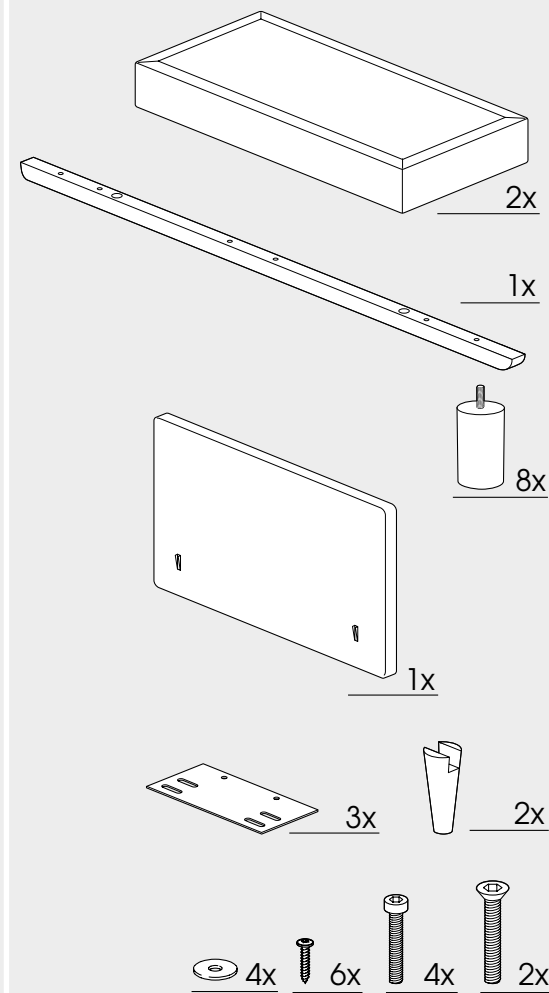


4

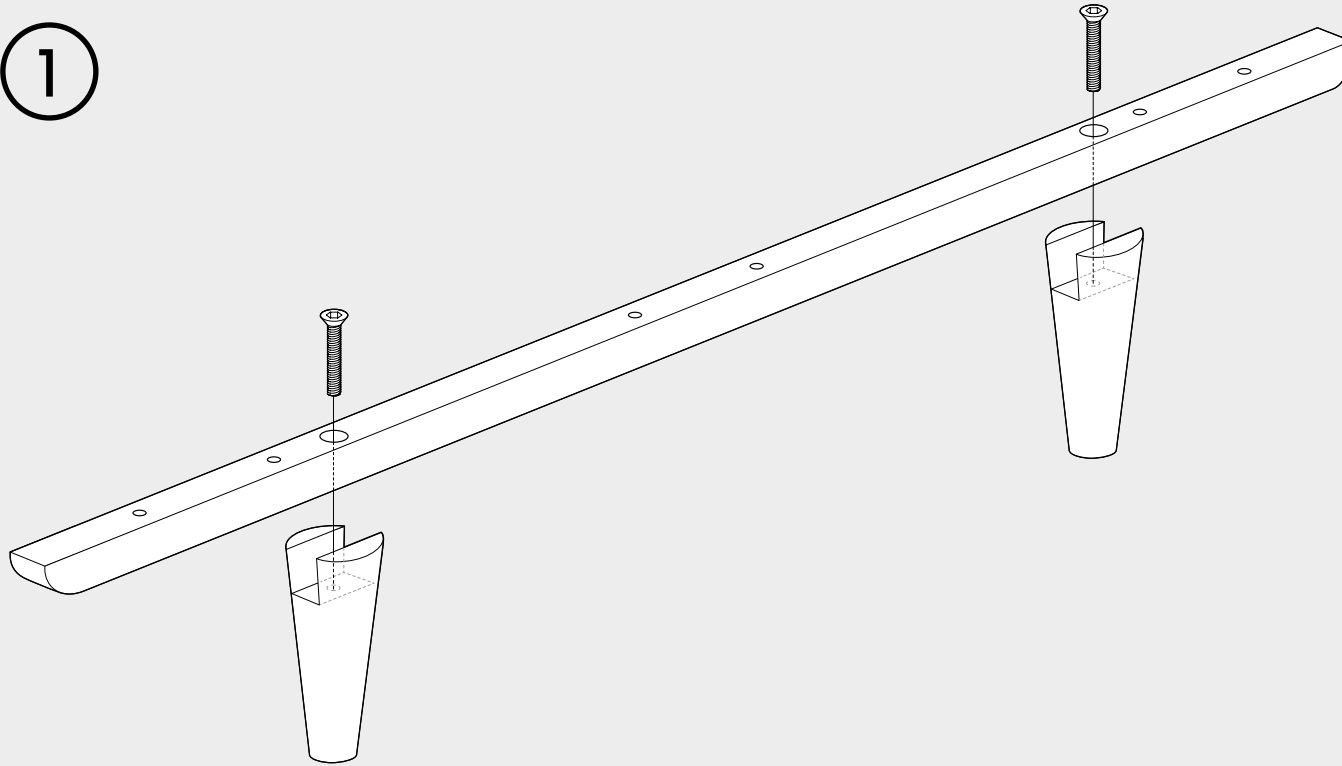




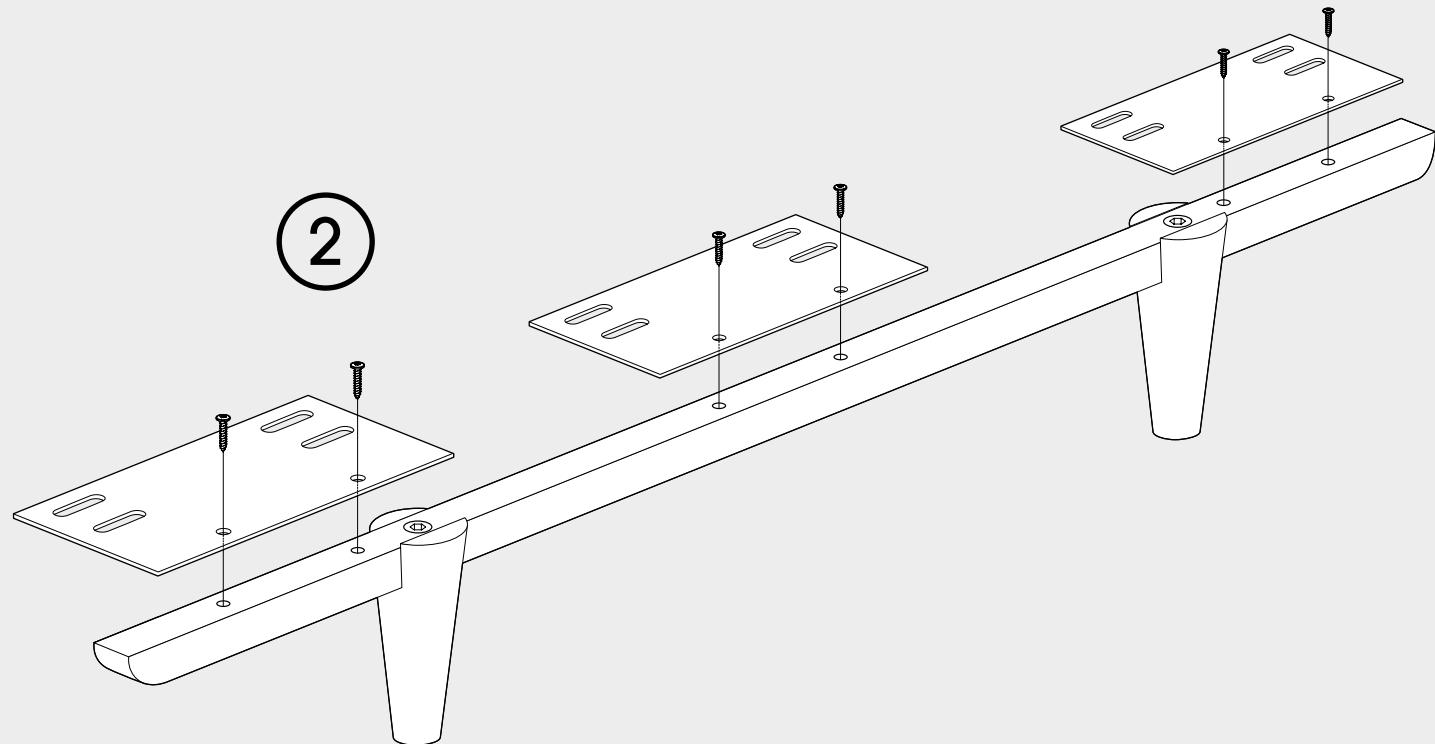
HOLZLEISTE VORNE
TRAVERSE EN BOIS, AVANT
WOOD BEAM
WOODEN FRONT BEAM



1

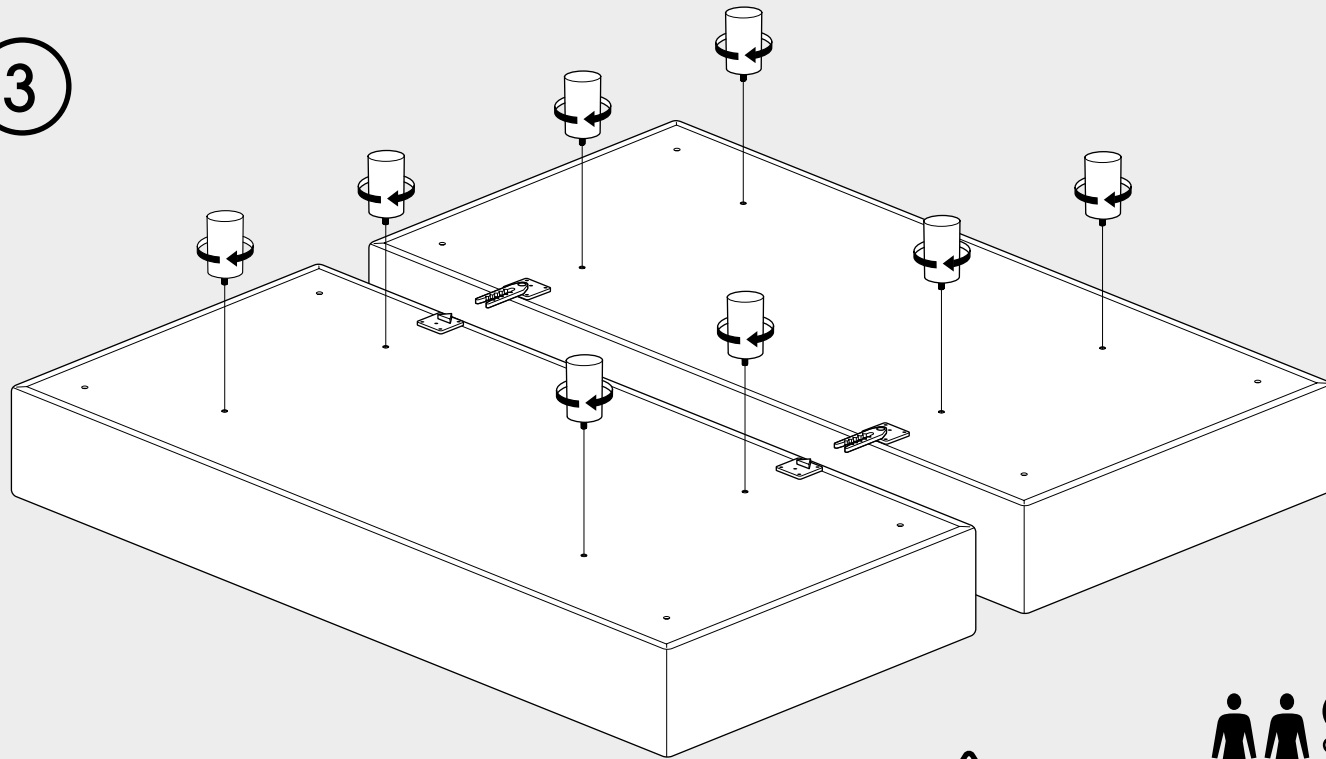


2

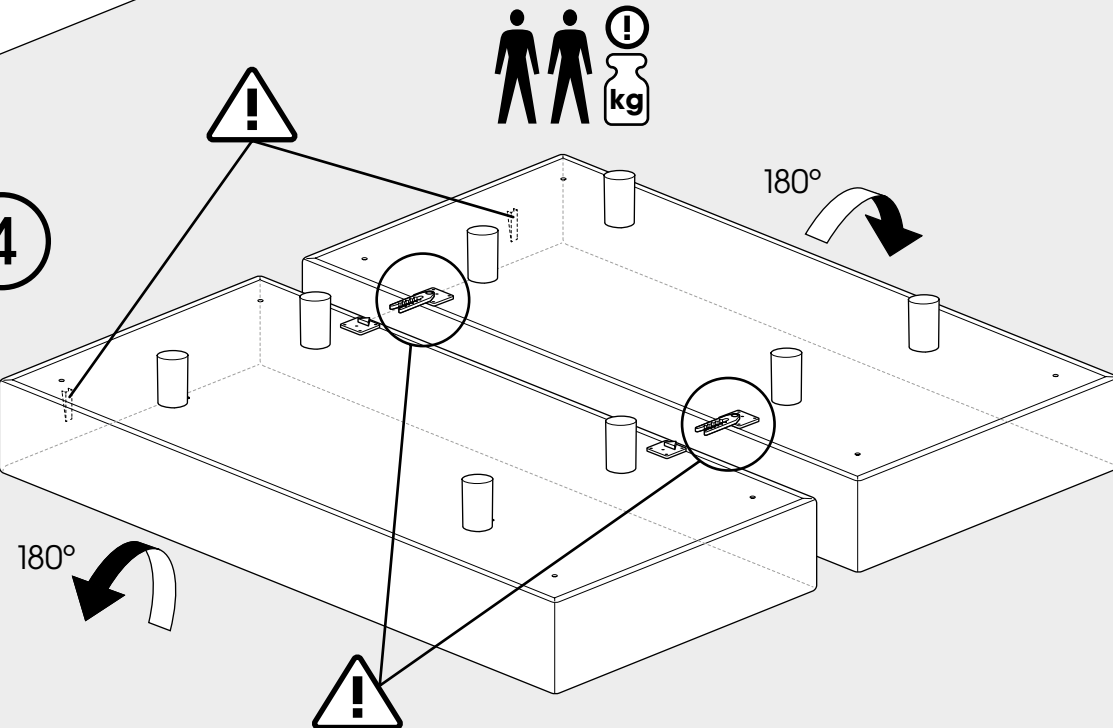


HOLZLEISTE VORNE // TRAVERSE EN BOIS, AVANT
WOOD BEAM // WOODEN FRONT BEAM

3

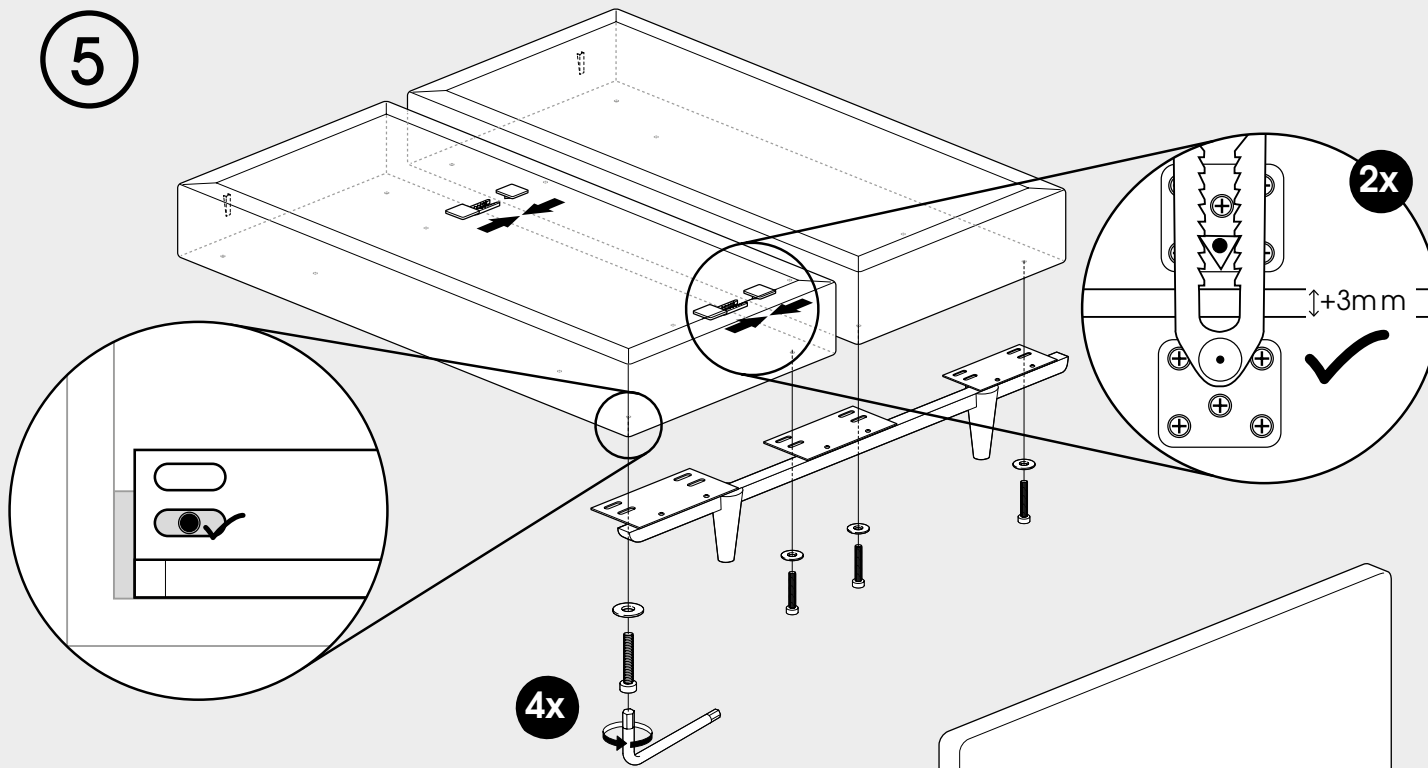


4



HOLZLEISTE VORNE // TRAVERSE EN BOIS, AVANT
WOOD BEAM // WOODEN FRONT BEAM

5

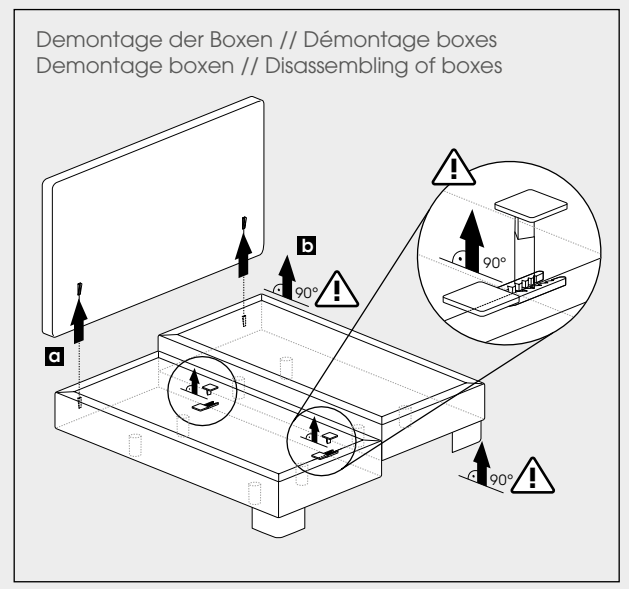
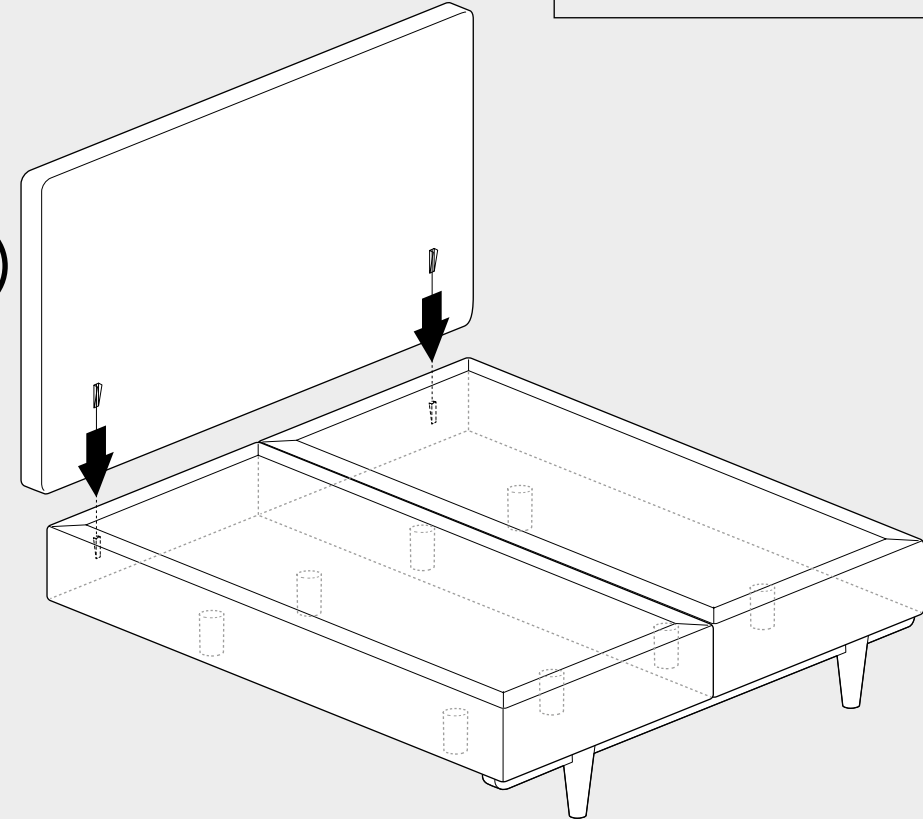


4x

2x

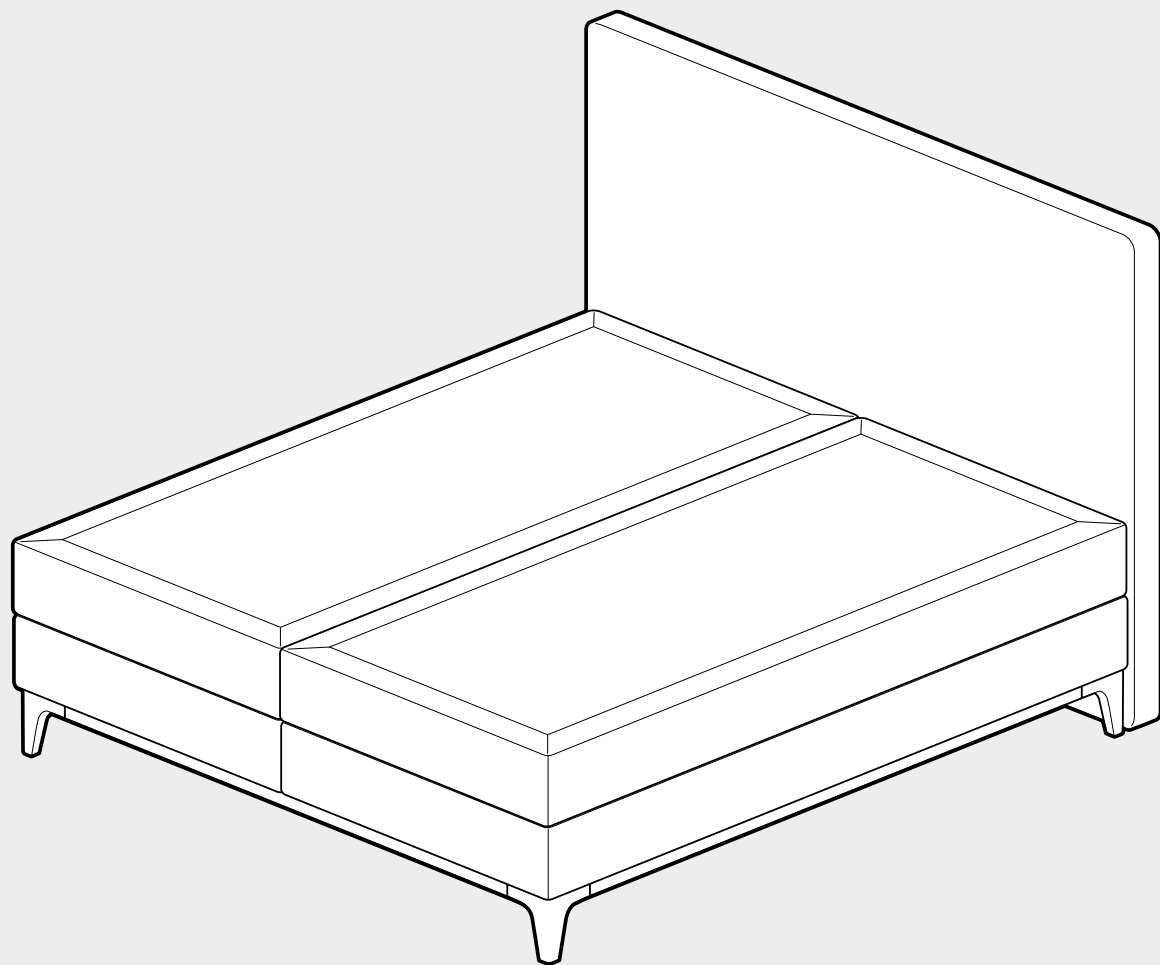
+3mm

6

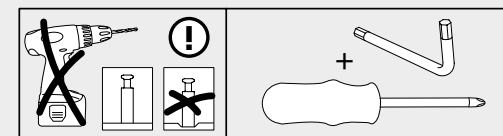
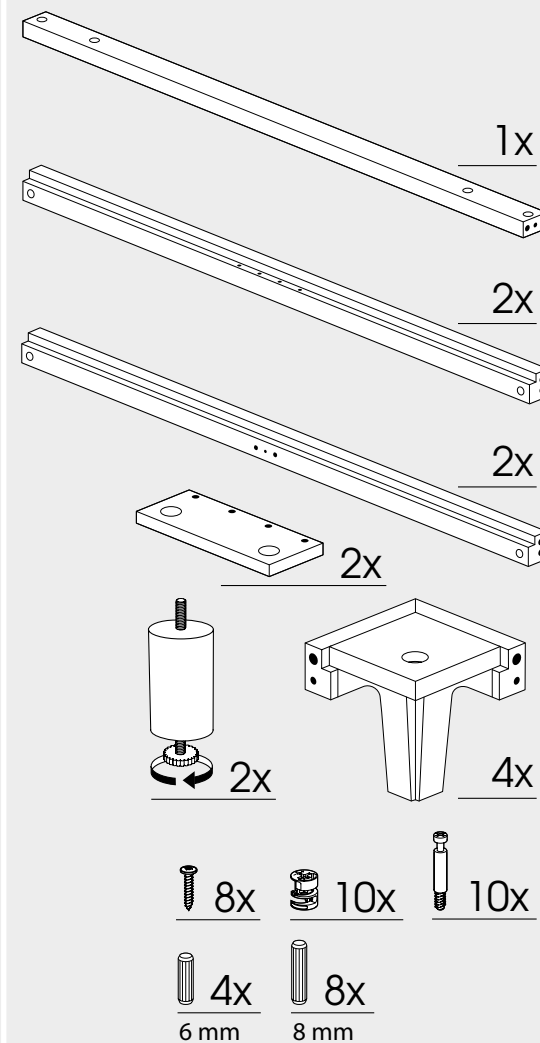


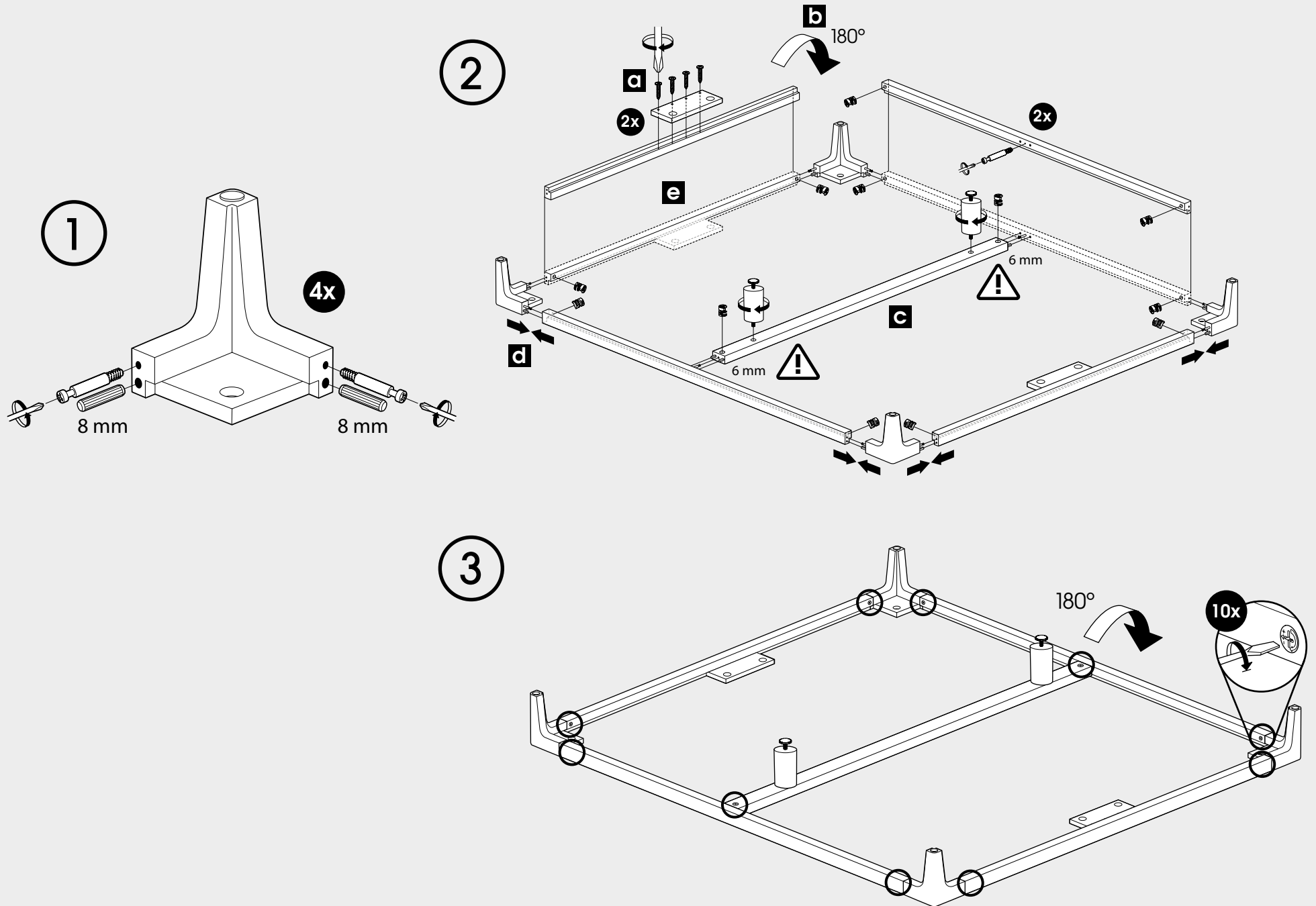
Demontage der Boxen // Démontage boxes
Demontage boxen // Disassembling of boxes

HOLZLEISTE VORNE // TRAVERSE EN BOIS, AVANT
WOOD BEAM // WOODEN FRONT BEAM

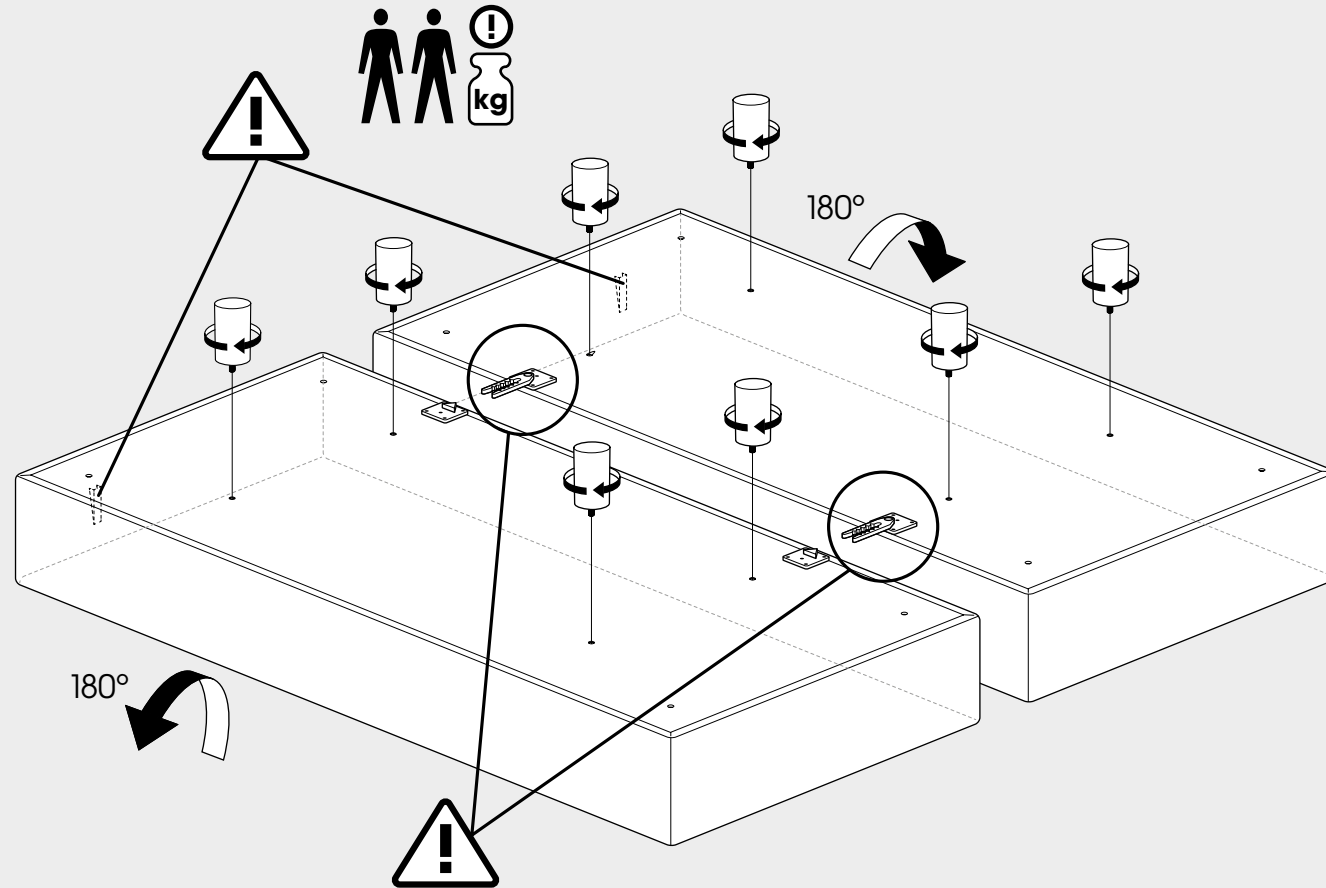


HOLZRAHMEN GESAMT TEIL 1
 CADRE BOIS TOTAL, PARTIE 1
 WOOD FRAME DEEL 1
 WOODEN FRAME PART 1

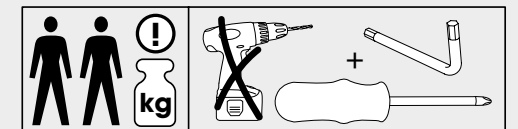
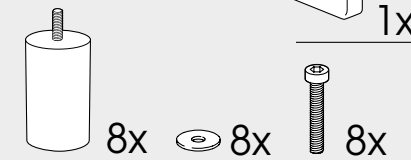
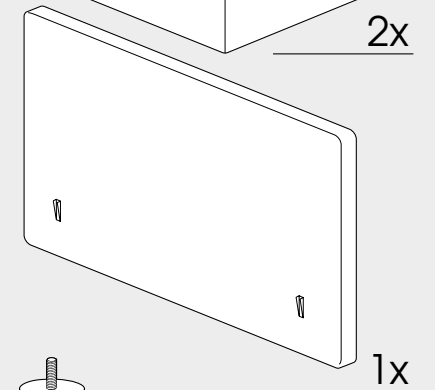
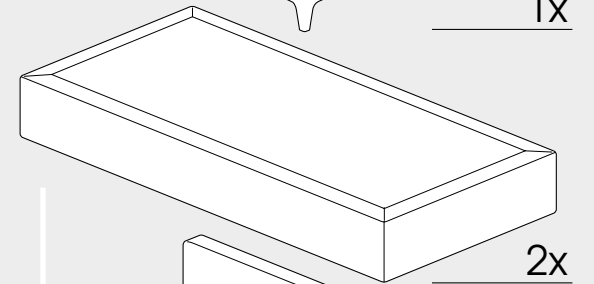
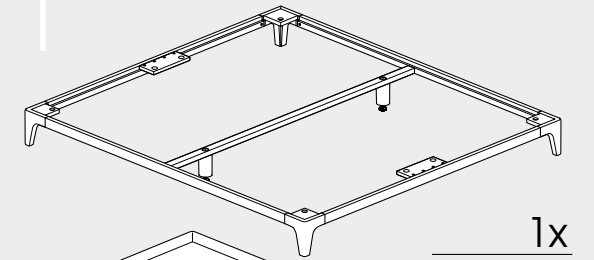




4



HOLZRAHMEN GESAMT TEIL 2
CADRE BOIS TOTAL, PARTIE 2
WOOD FRAME DEEL 2
WOODEN FRAME PART 2



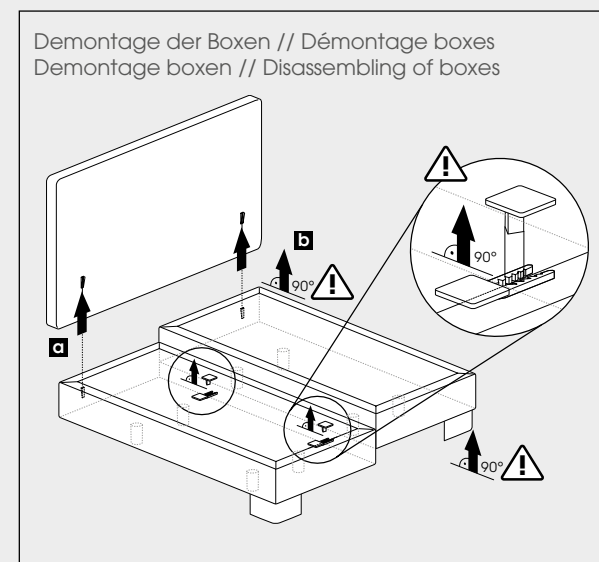
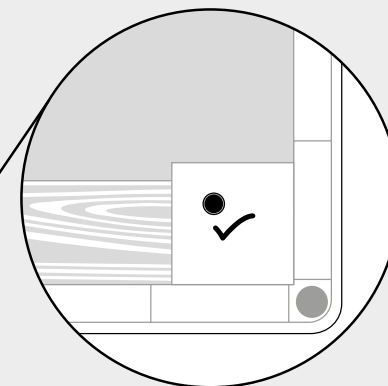
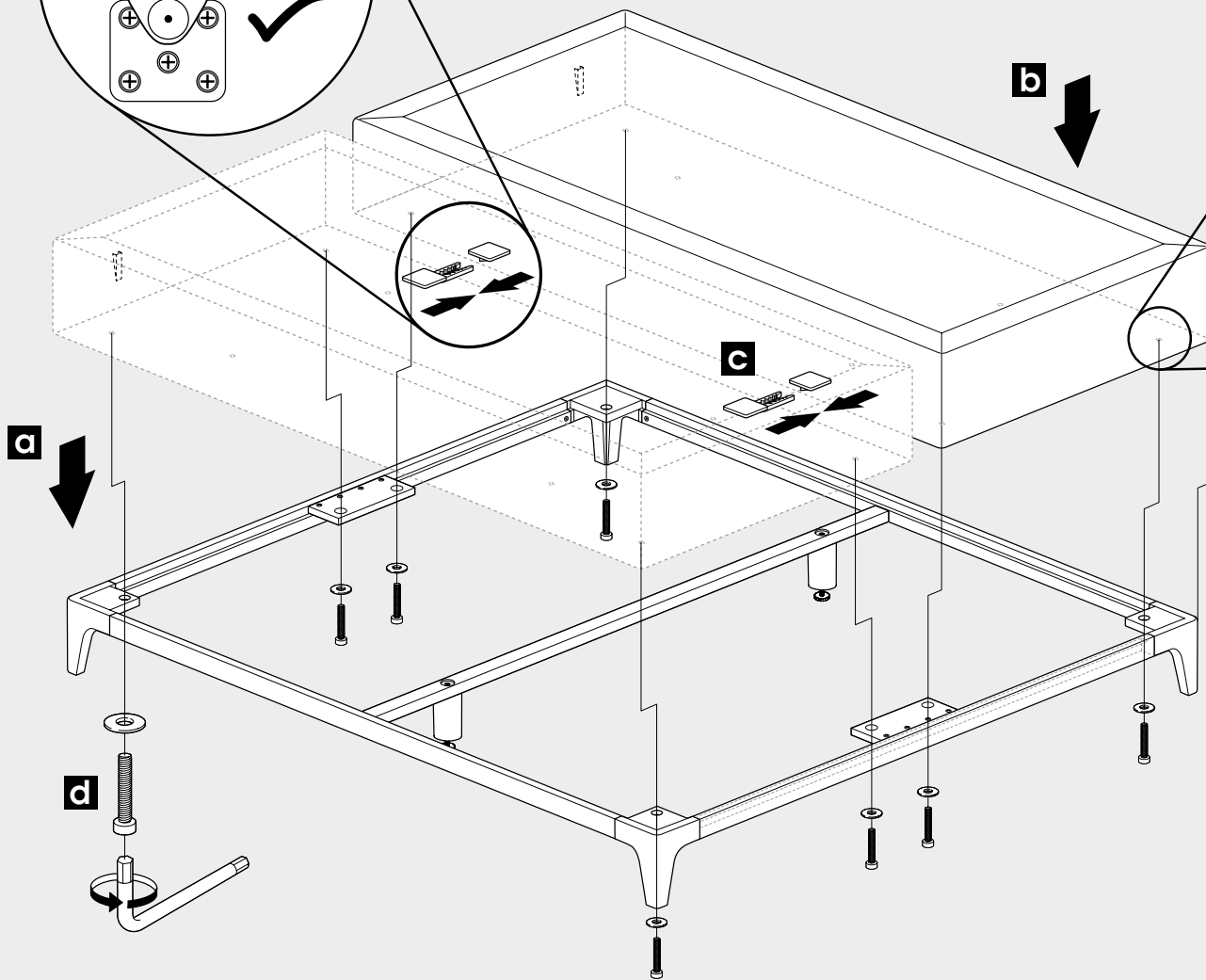
HOLZRAHMEN GESAMT // CADRE BOIS TOTAL
WOOD FRAME VOLLEDIG // WOODEN FRAME COMPLETE

5

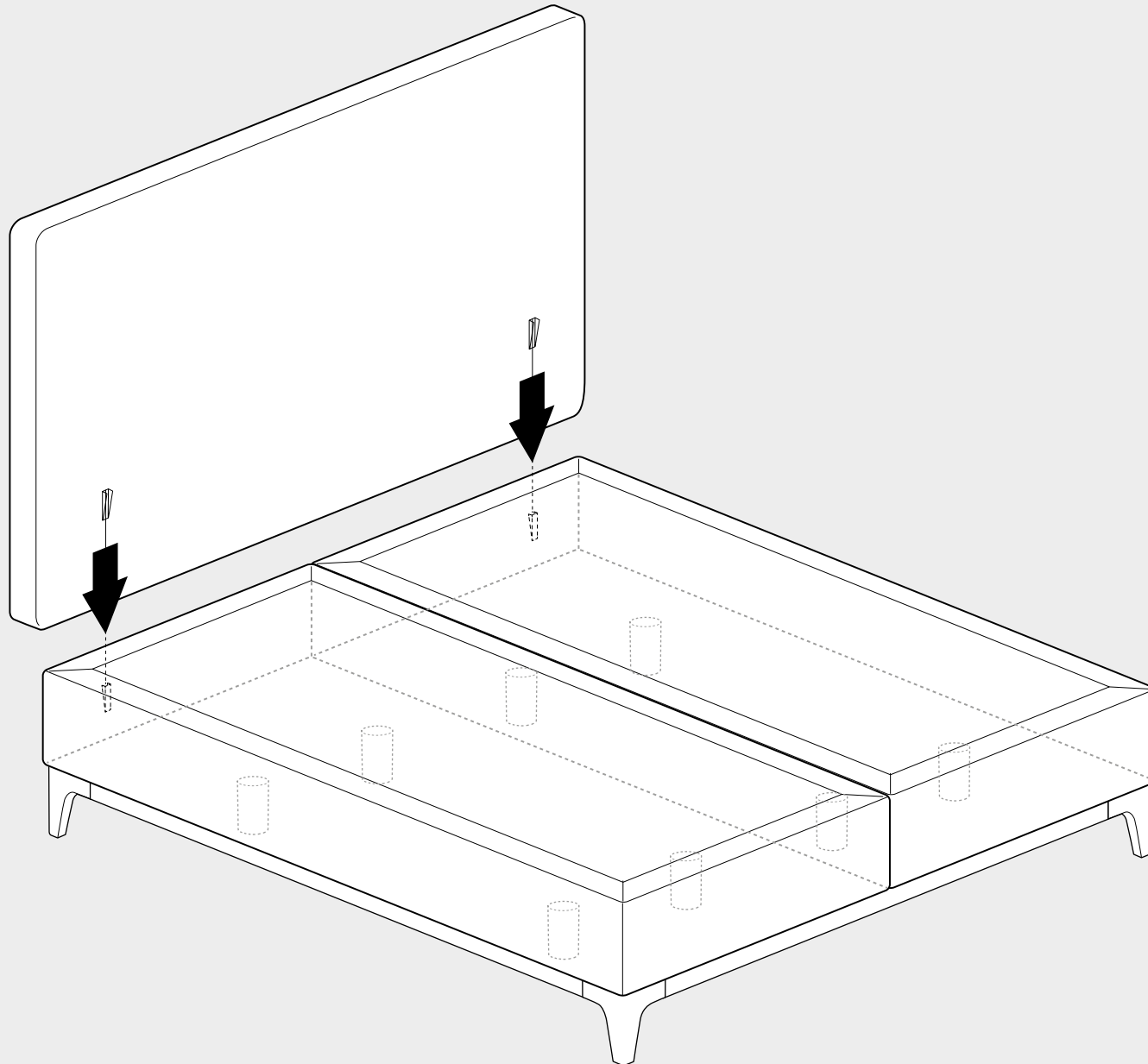
2x

+3mm

c

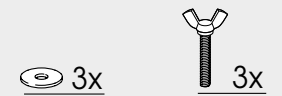
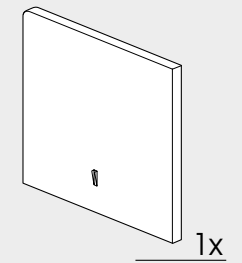
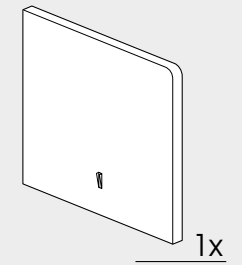
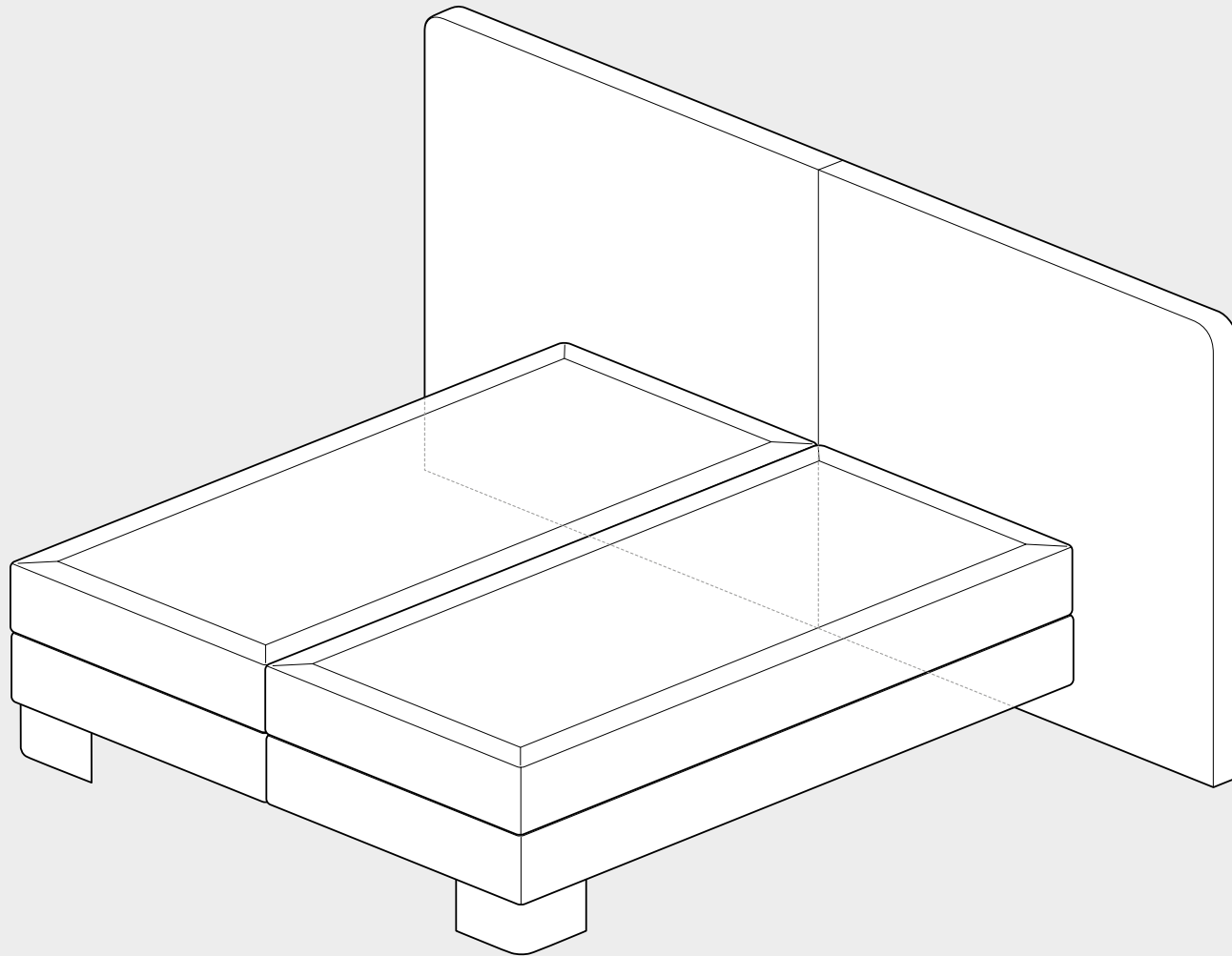


6

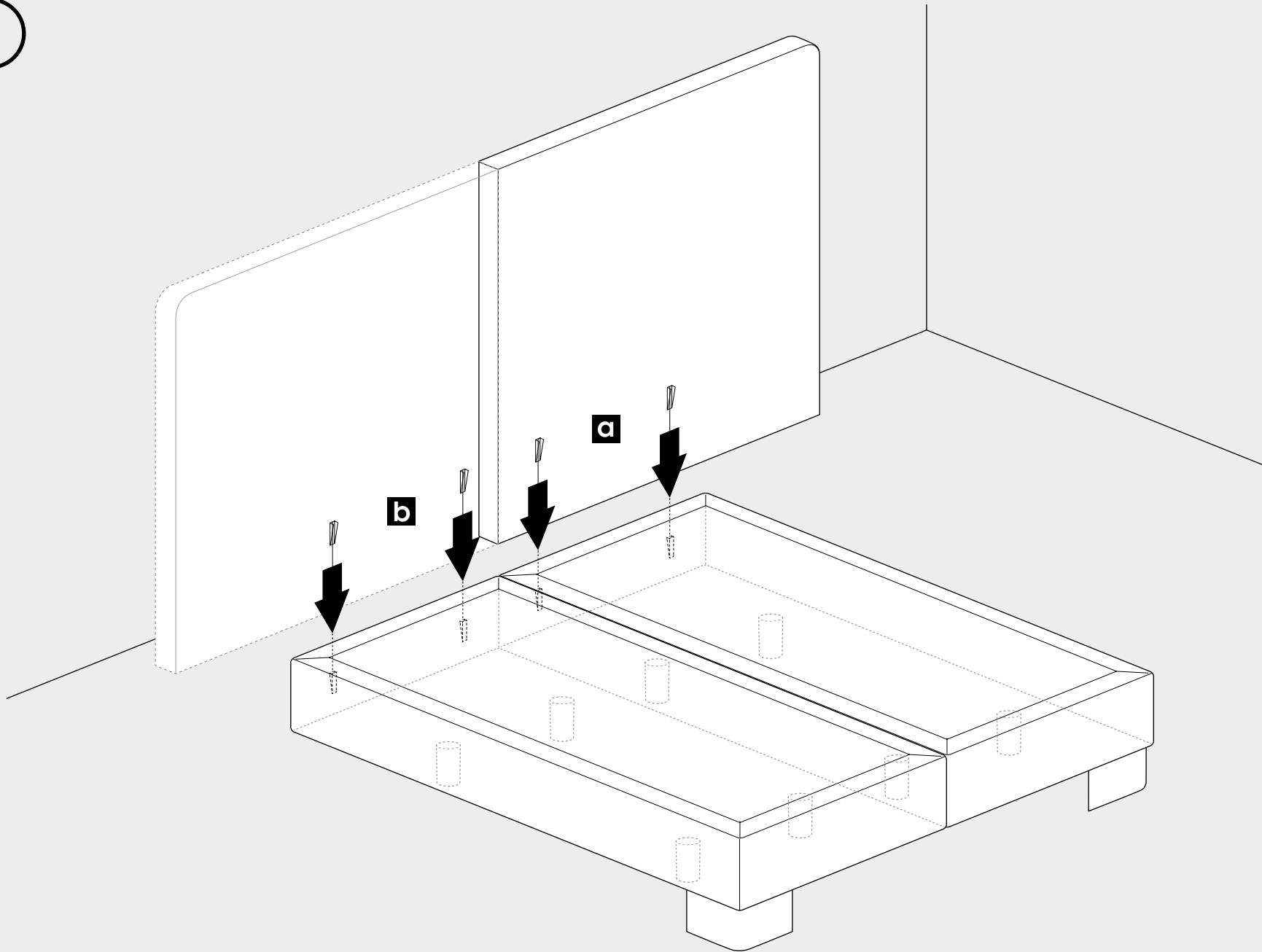


HOLZRAHMEN GESAMT // CADRE BOIS TOTAL
WOOD FRAME VOLLEDIG // WOODEN FRAME COMPLETE

ZWEITEILIGES KOPFTEIL
TÊTE DE LIT EN DEUX PARTIES
HOOFDBORD IN 2 DELEN
TWO-PART HEADBOARD

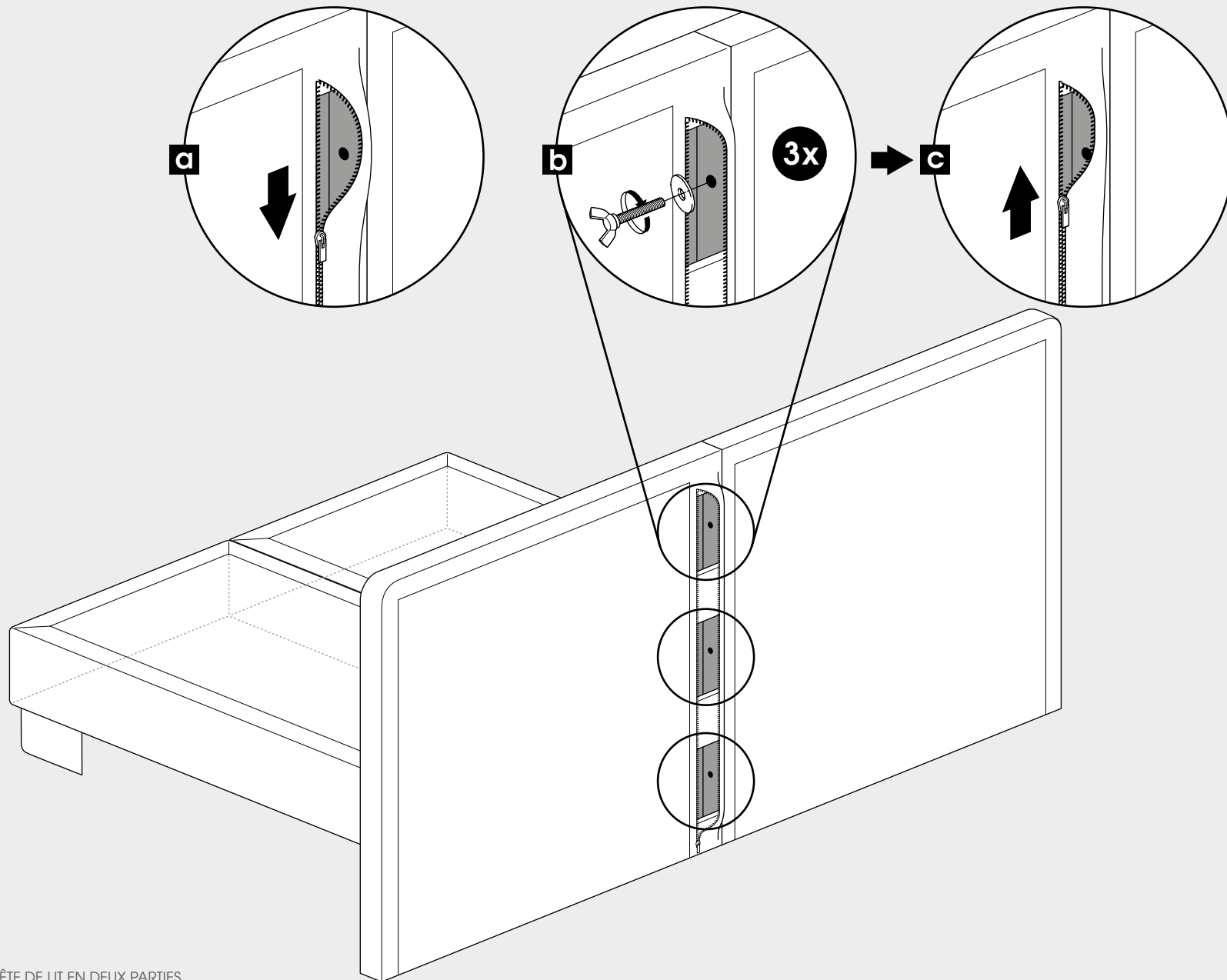


1



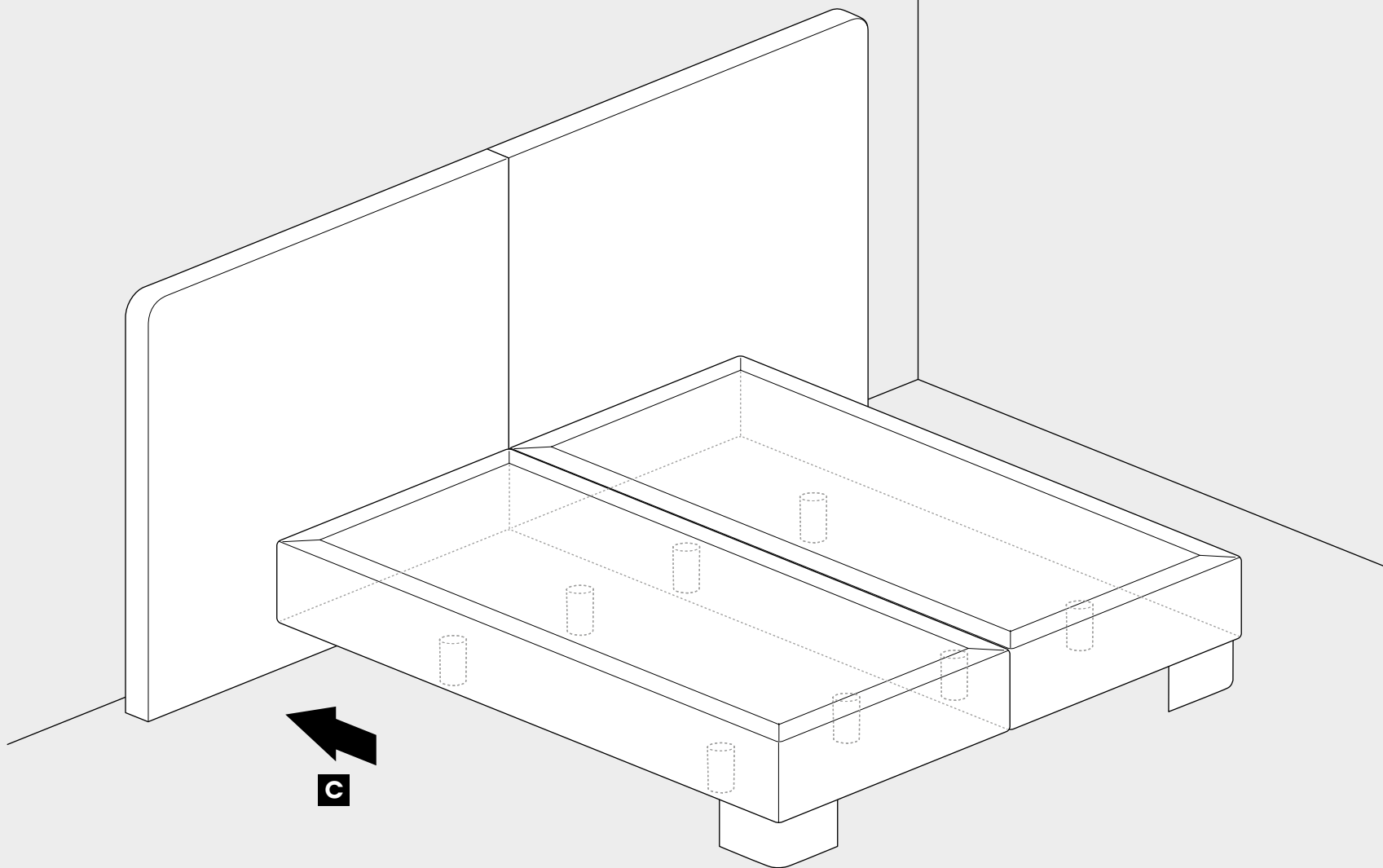
ZWEITEILIGES KOPFTEIL // TÊTE DE LIT EN DEUX PARTIES
HOOFDBORD IN 2 DELEN // TWO-PART HEADBOARD

2



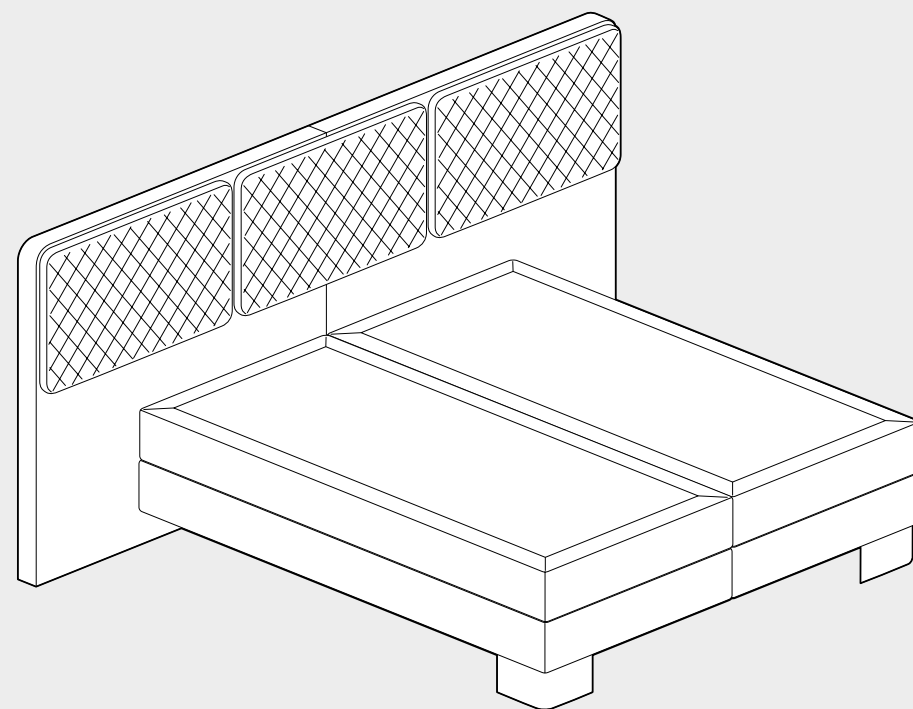
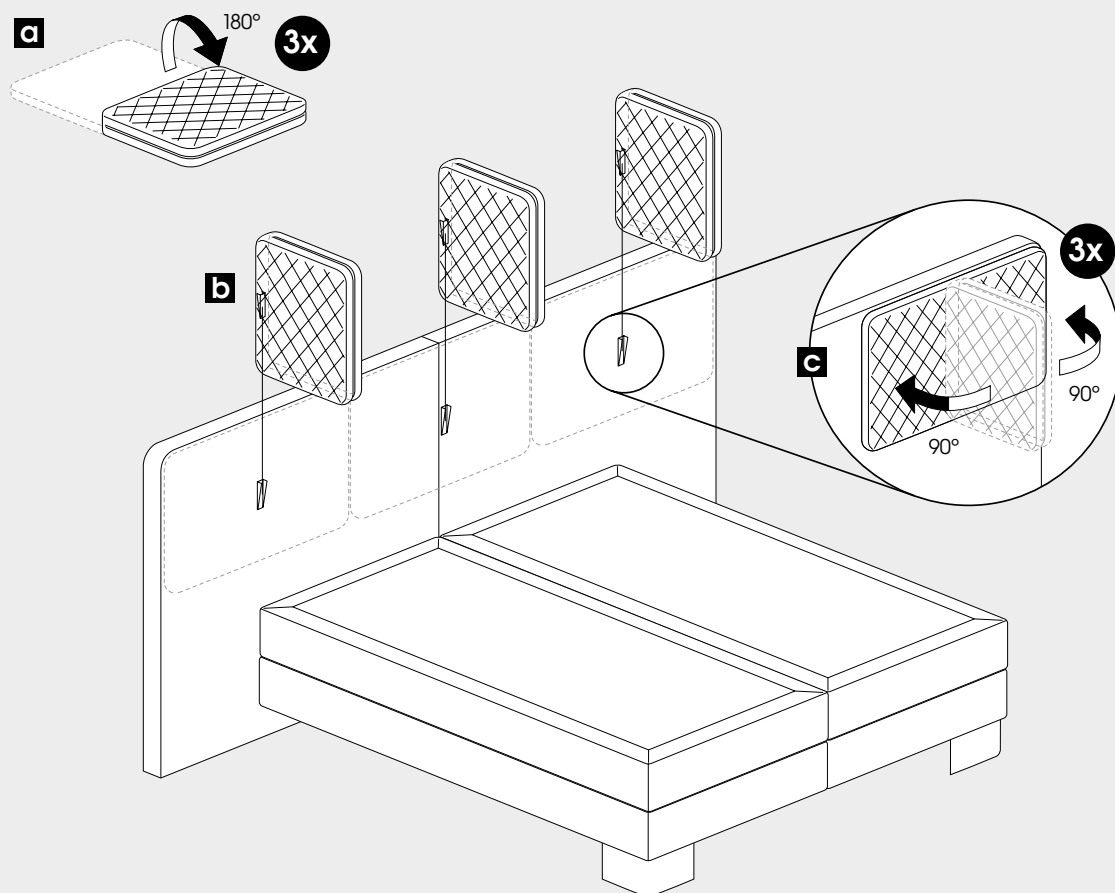
ZWEITEILIGES KOPFTEIL // TÊTE DE LIT EN DEUX PARTIES
HOOFDBORD IN 2 DELEN // TWO-PART HEADBOARD

3

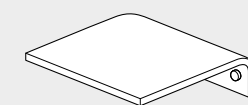
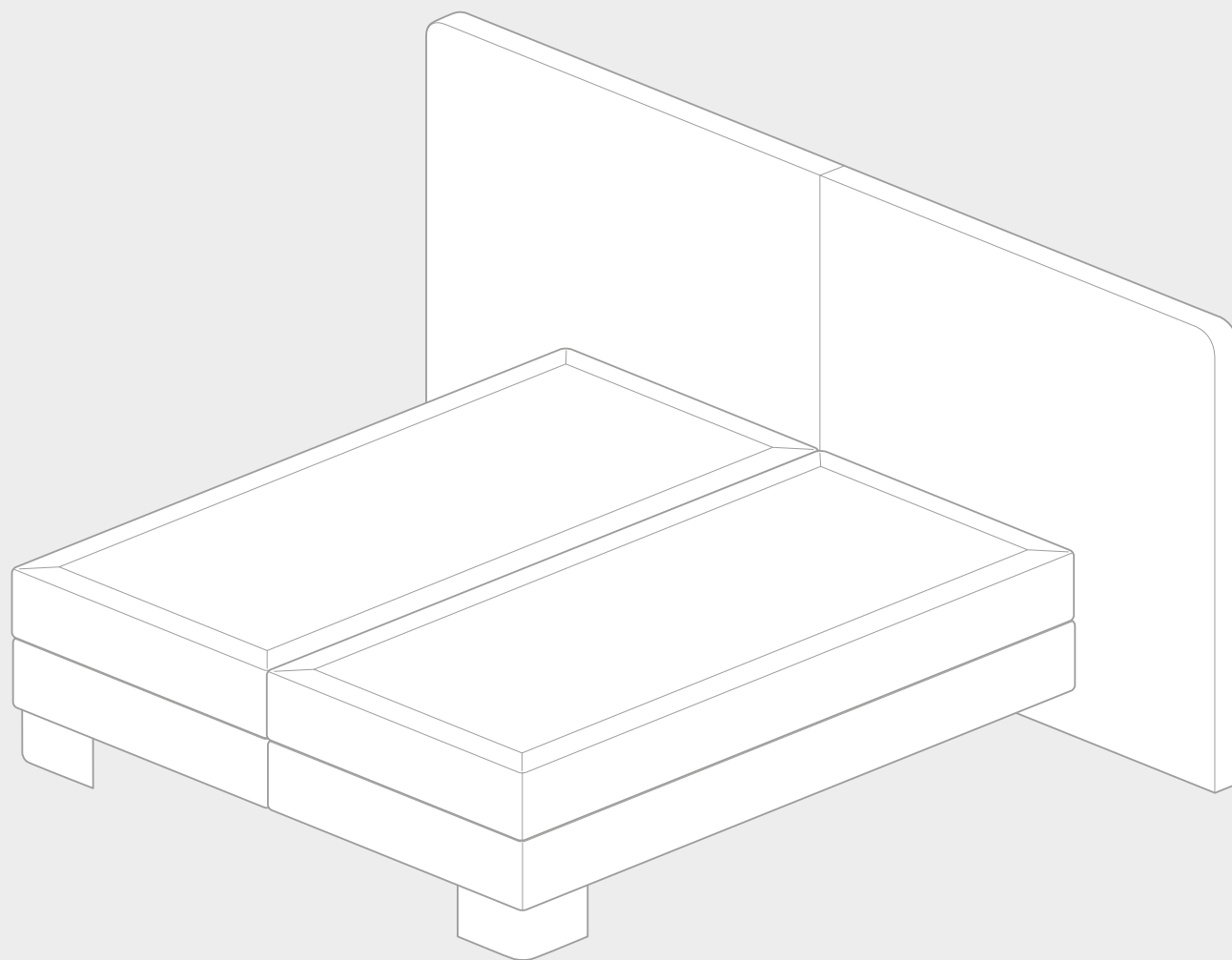


ZWEITEILIGES KOPFTEIL // TÊTE DE LIT EN DEUX PARTIES
HOOFDBORD IN 2 DELEN // TWO-PART HEADBOARD

KOPFTEIL SILENCE
TÊTE DE LIT SILENCE
HOOFDBORD SILENCE
HEADBOARD SILENCE



ANBRINGUNGEN NACHTKONSOLEN
INSTALLATION DE LA TABLE DE NUIT
INSTALLATIE WOOD TABLE
ASSEMBLY NIGHT TABLES



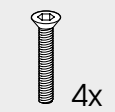
2x



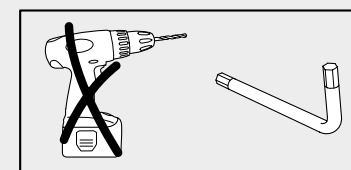
4x



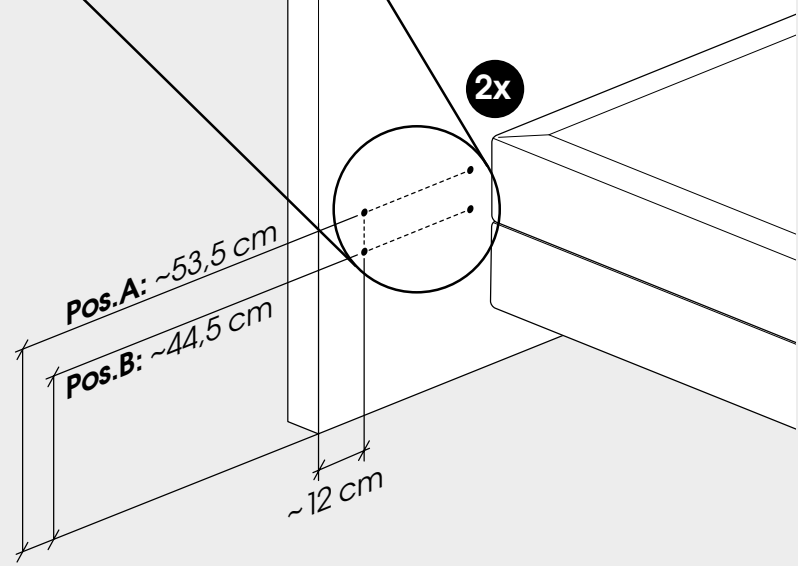
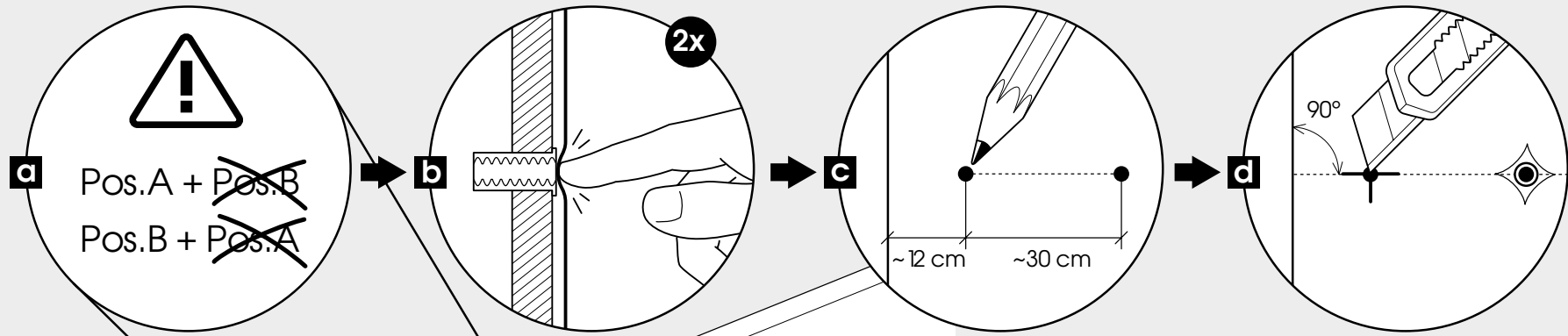
4x



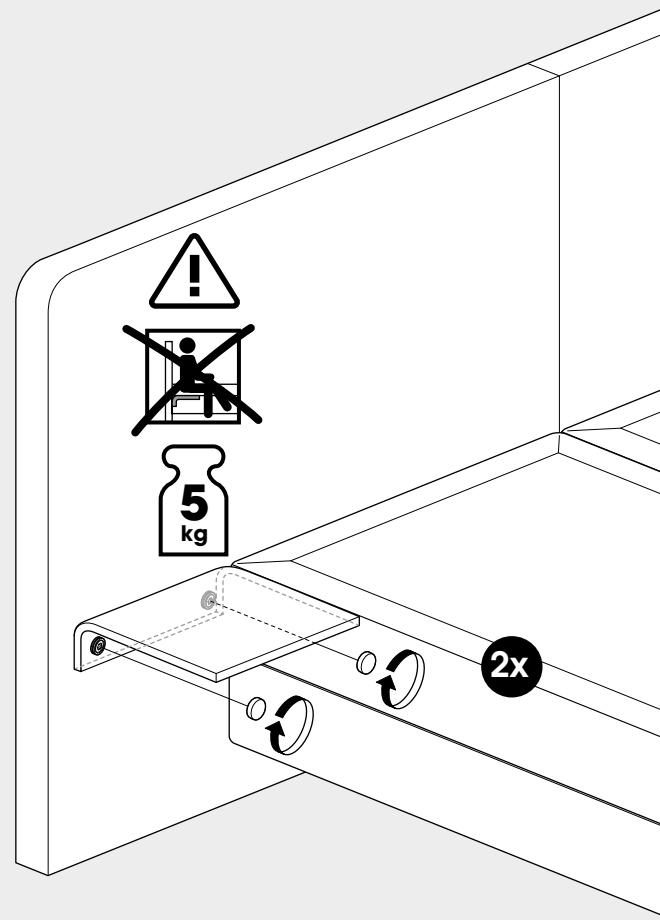
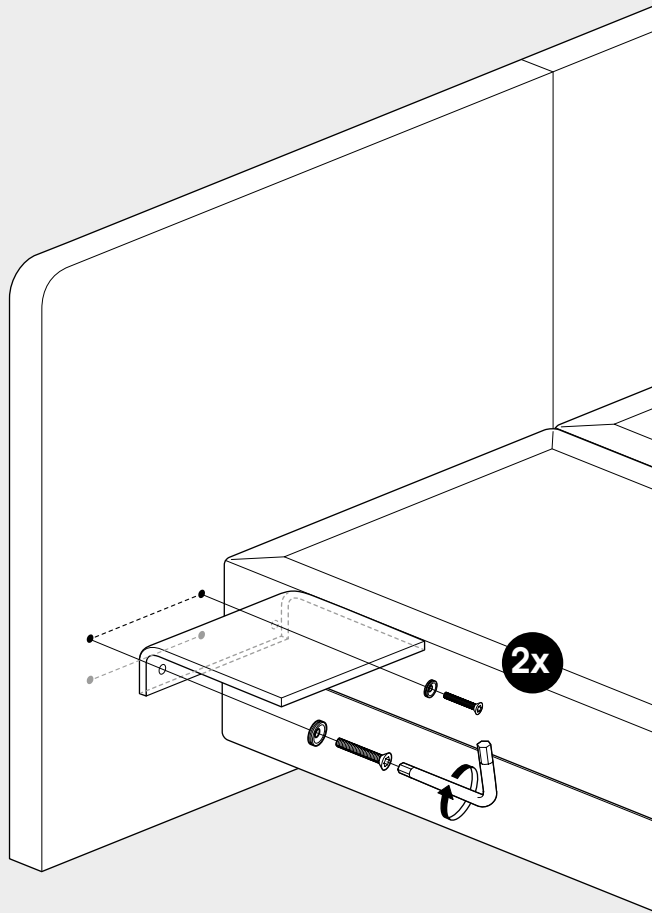
4x



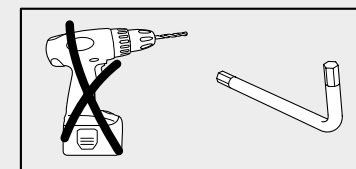
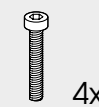
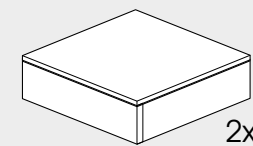
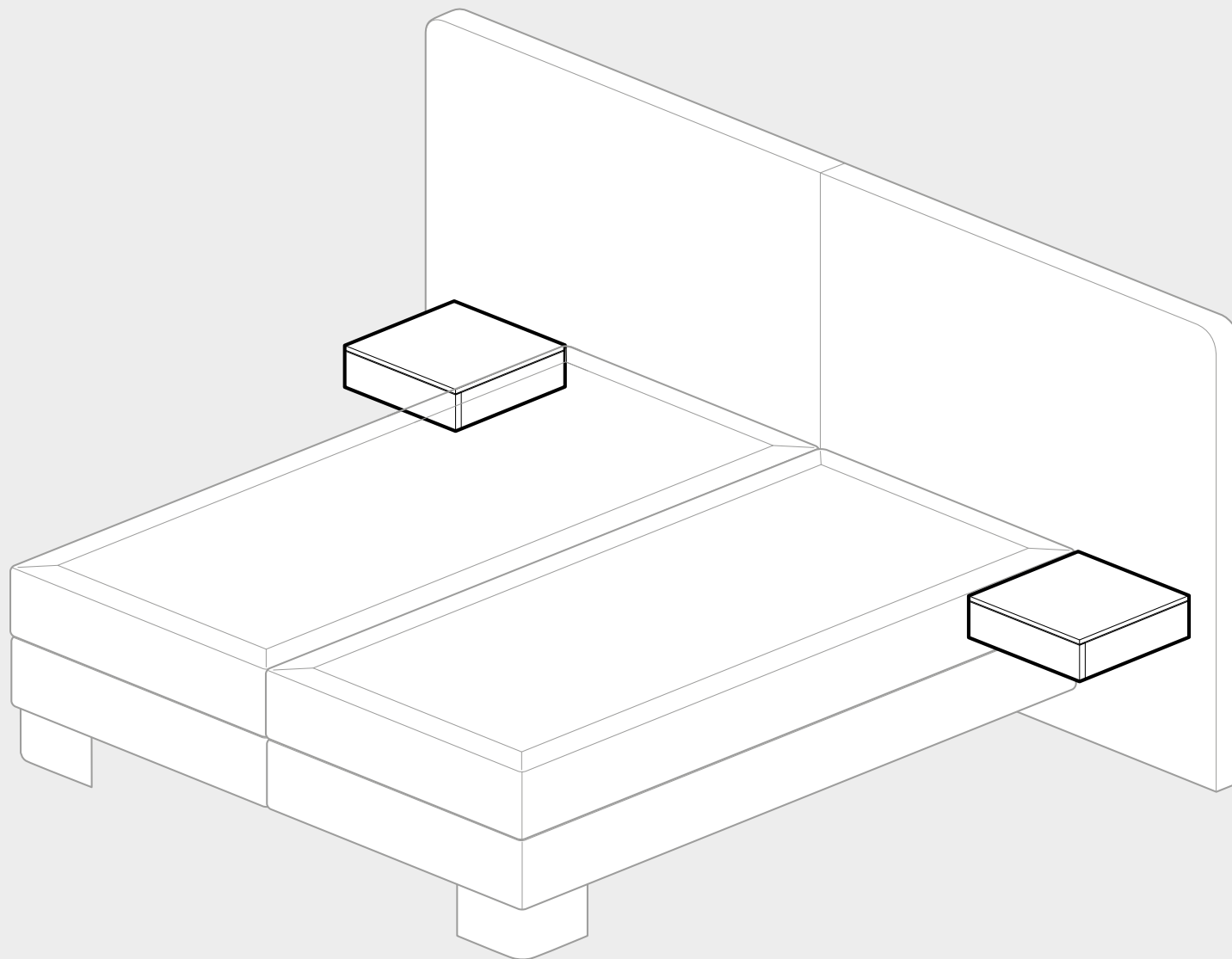
1



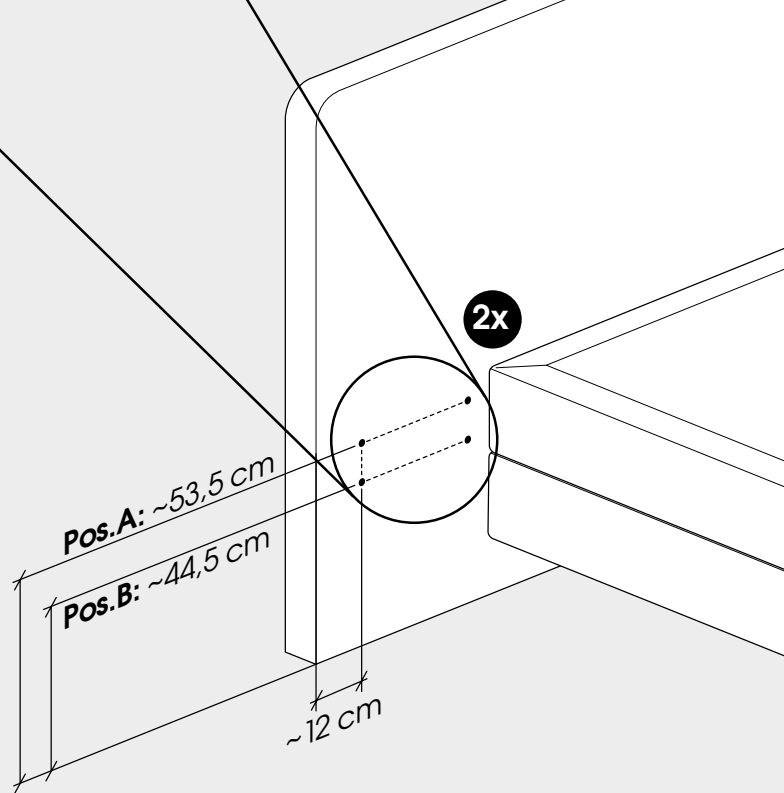
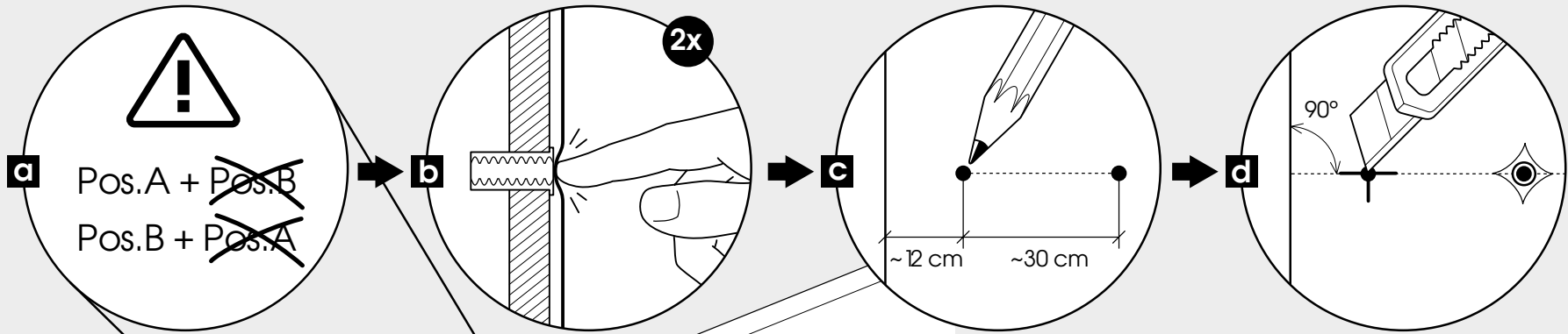
2



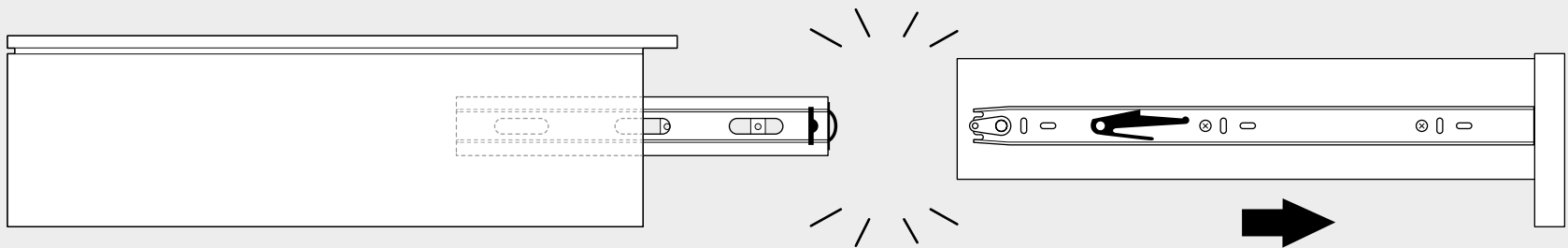
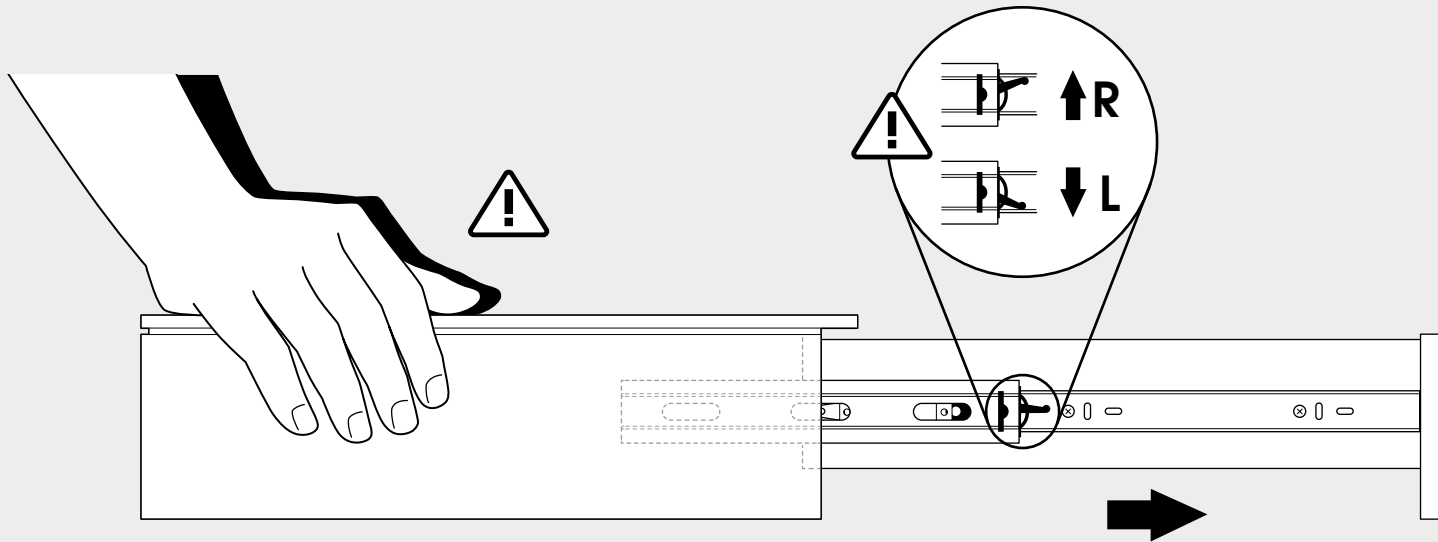
ANBRINGUNG NACHTSCHRÄNKE
INSTALLATION DE LA TABLE DE NUIT
INSTALLATIE WOOD DRAWER
ASSEMBLY NIGHT TABLES



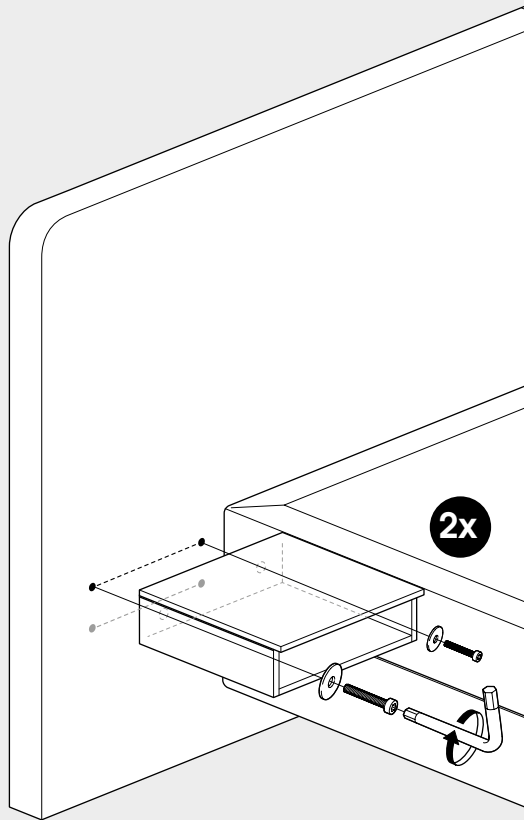
1



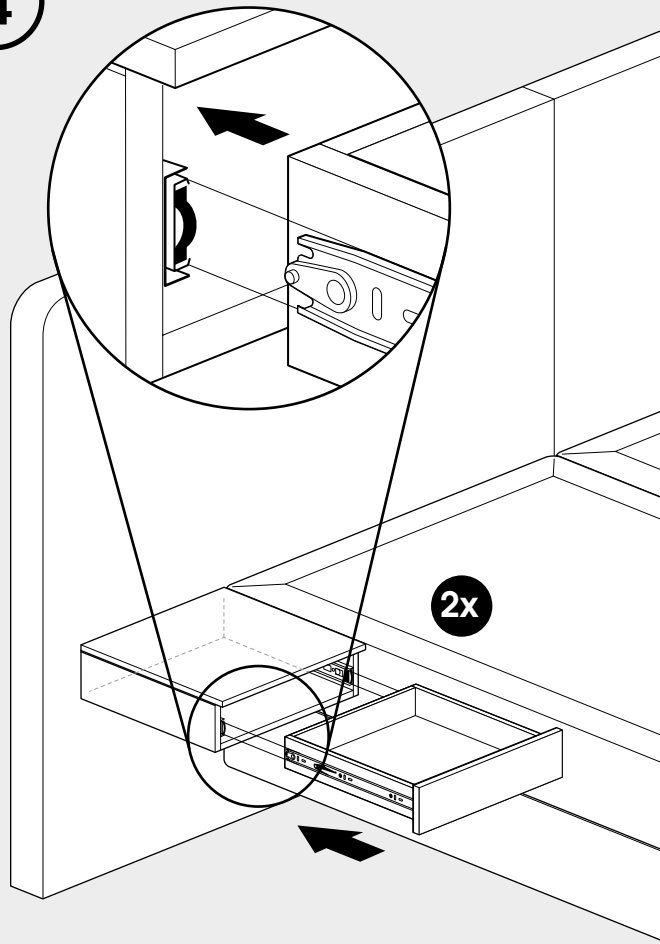
2



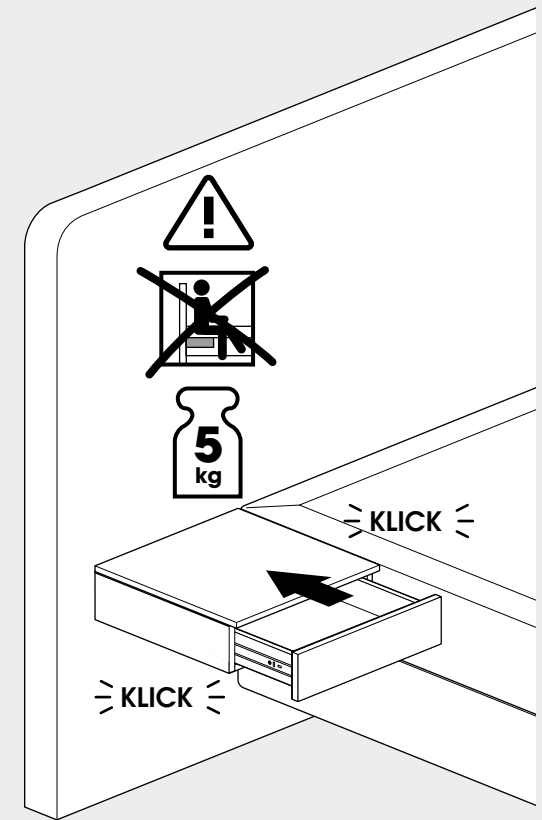
3



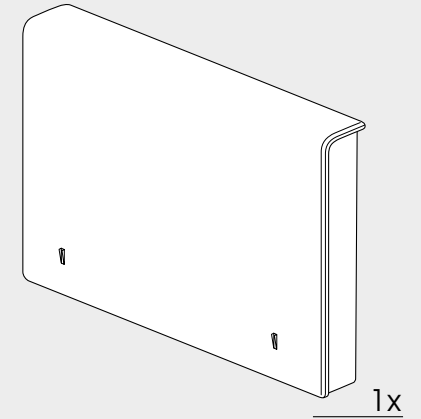
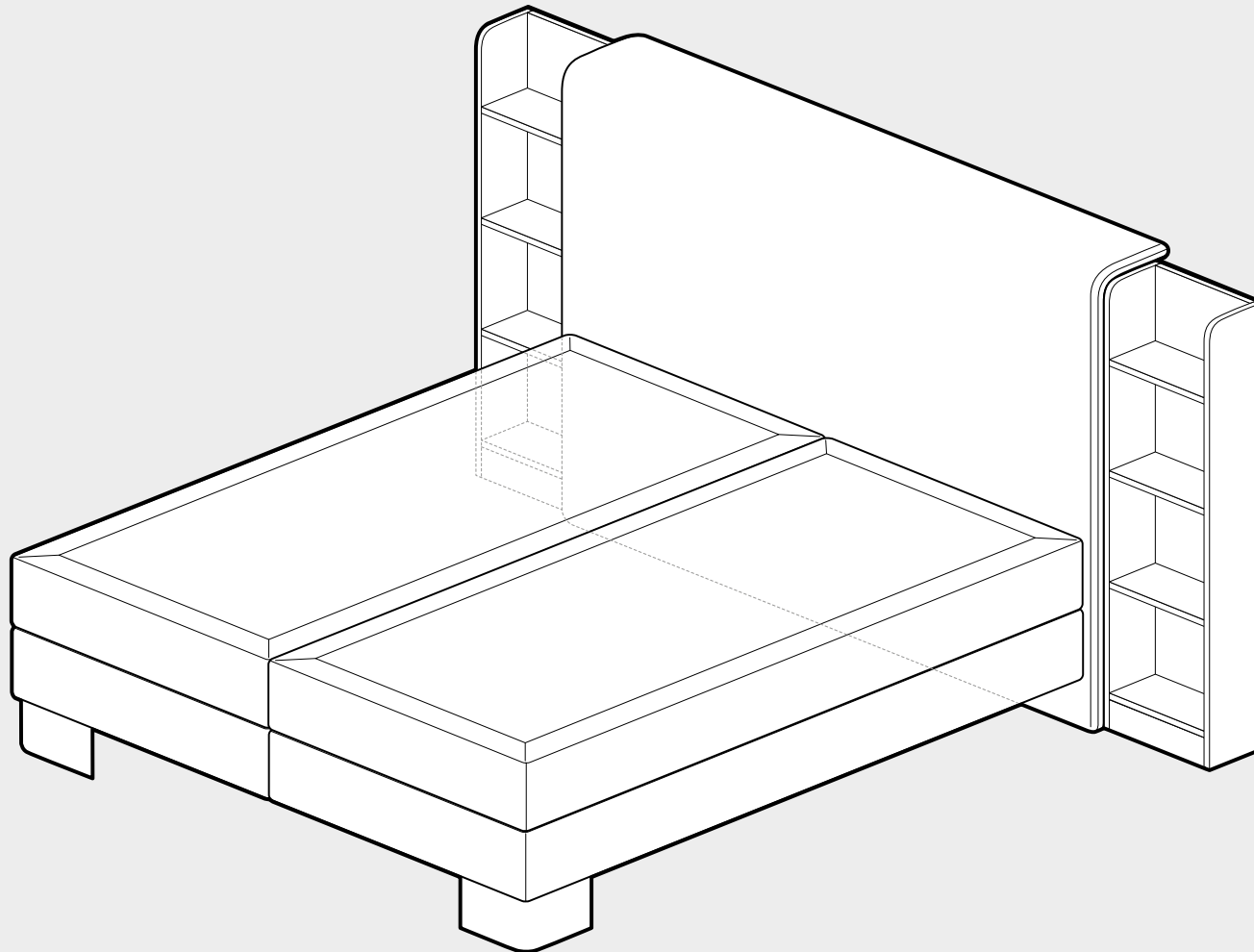
4



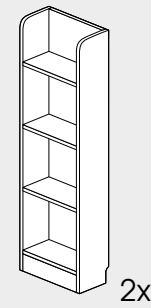
5



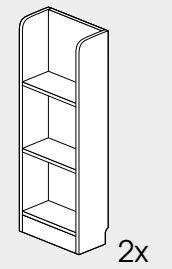
KOPFTEIL MIT REGALEN
TÊTE DE LIT AVEC ÉTAGÈRES
HOOFDBORD MET WOOD SIDE STORAGE
HEADBOARD WITH SHELVES



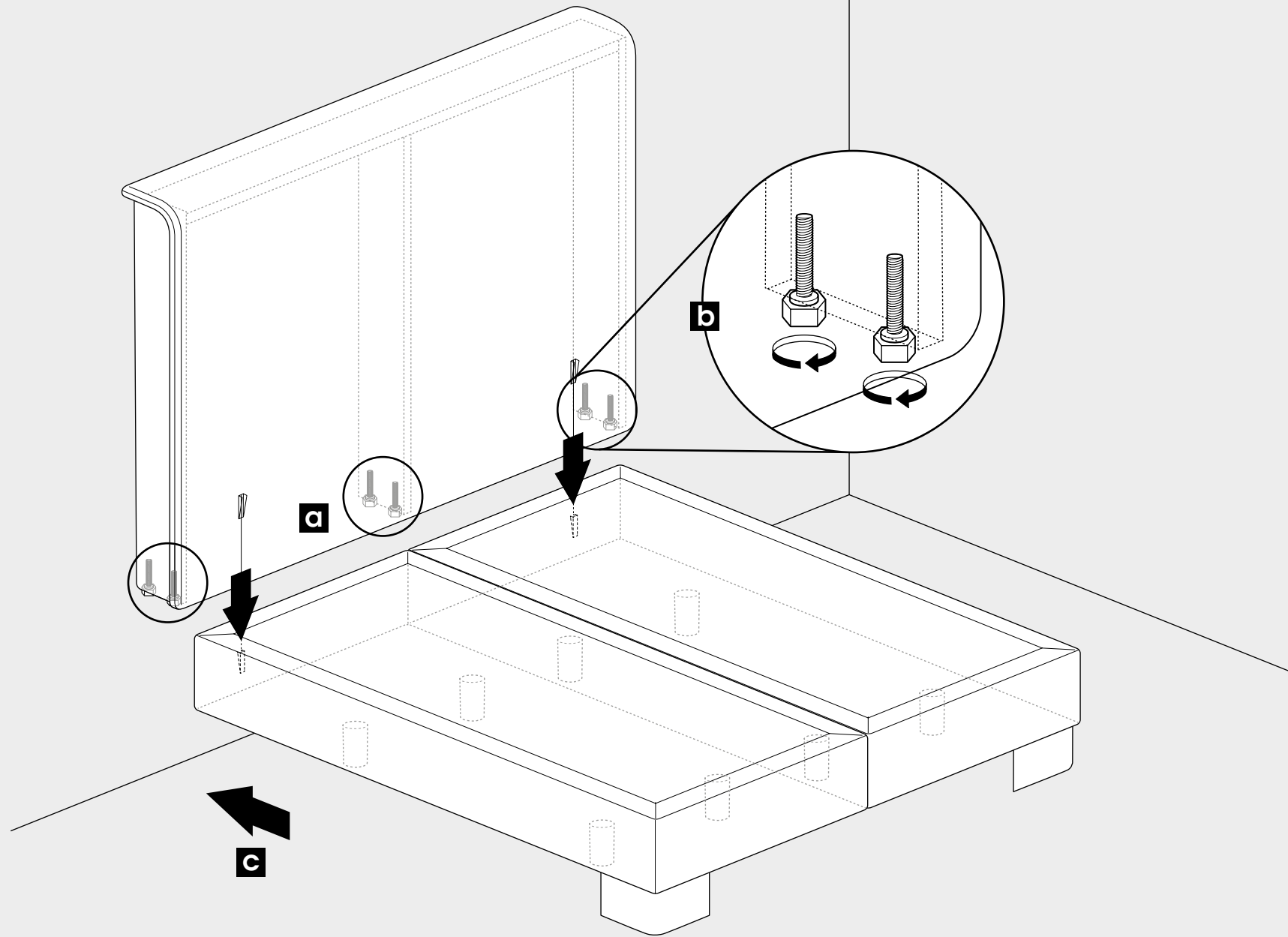
132 cm



112 cm

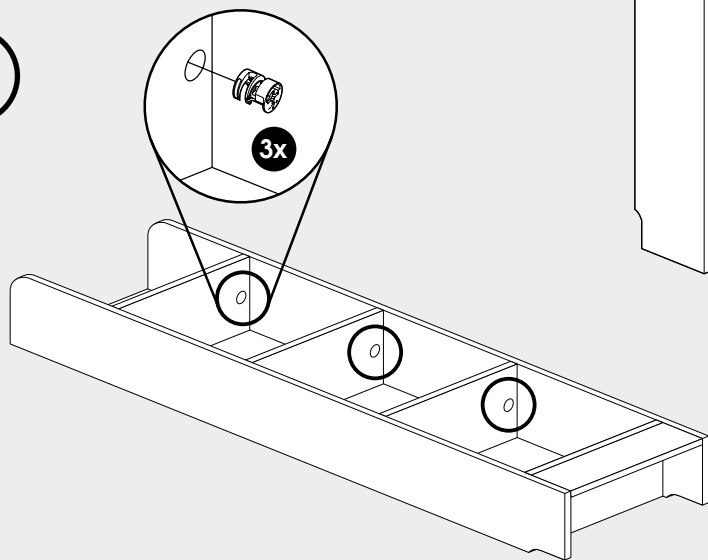


1

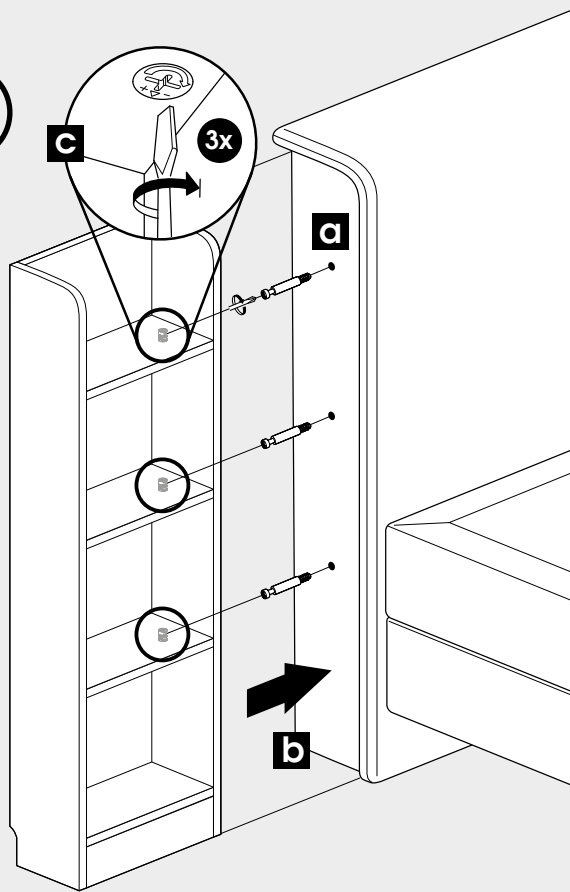


KOPFTEIL MIT REGALEN // TÊTE DE LIT AVEC ÉTAGÈRES
HOOFDBORD MET WOOD SIDE STORAGE // HEADBOARD WITH SHELVES

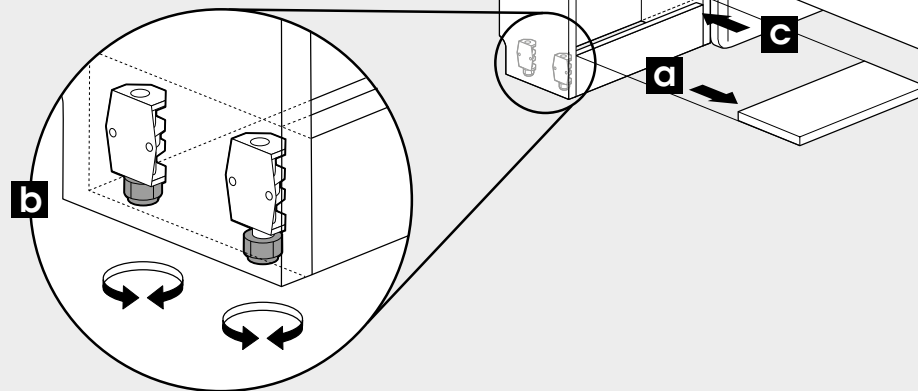
2



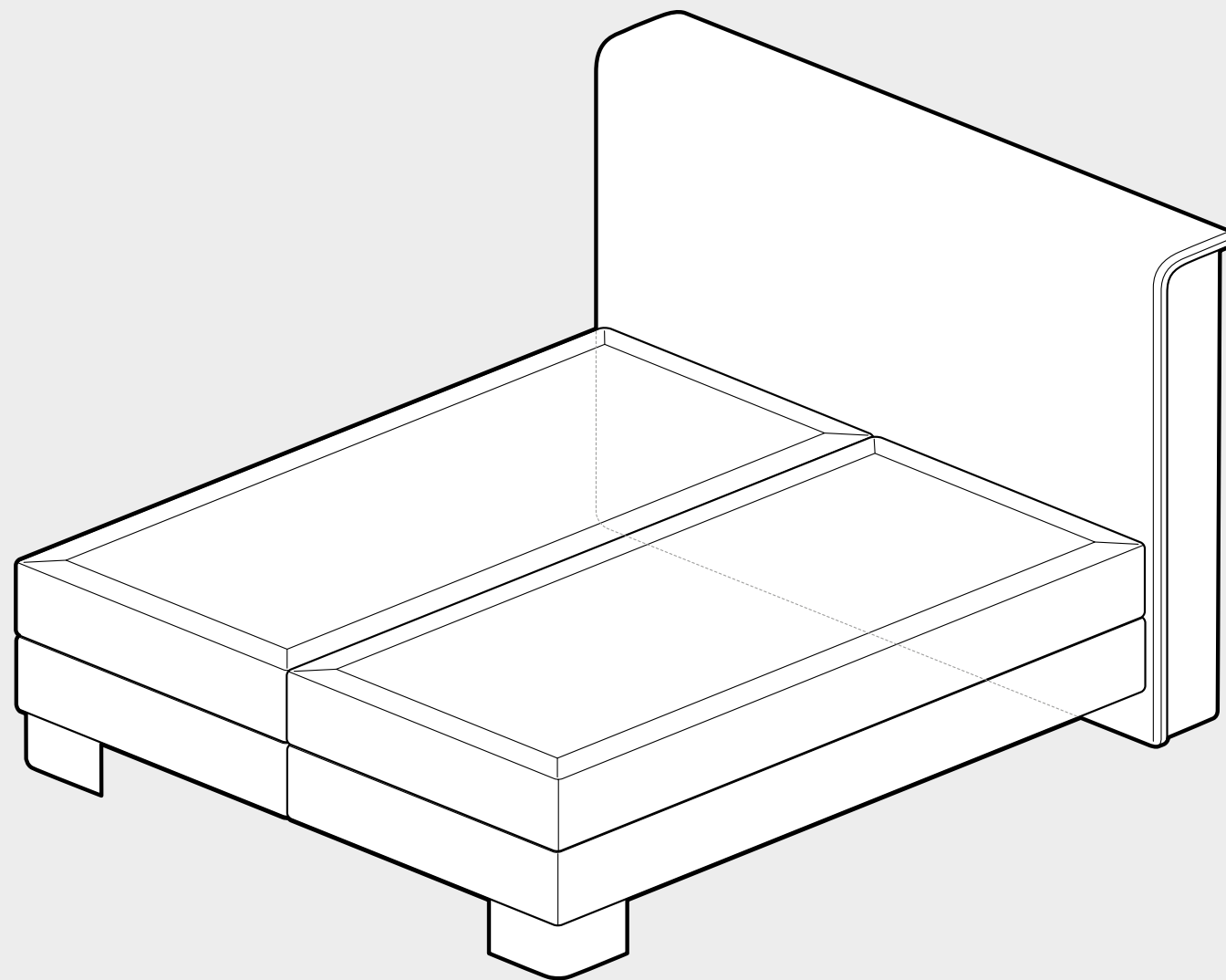
3



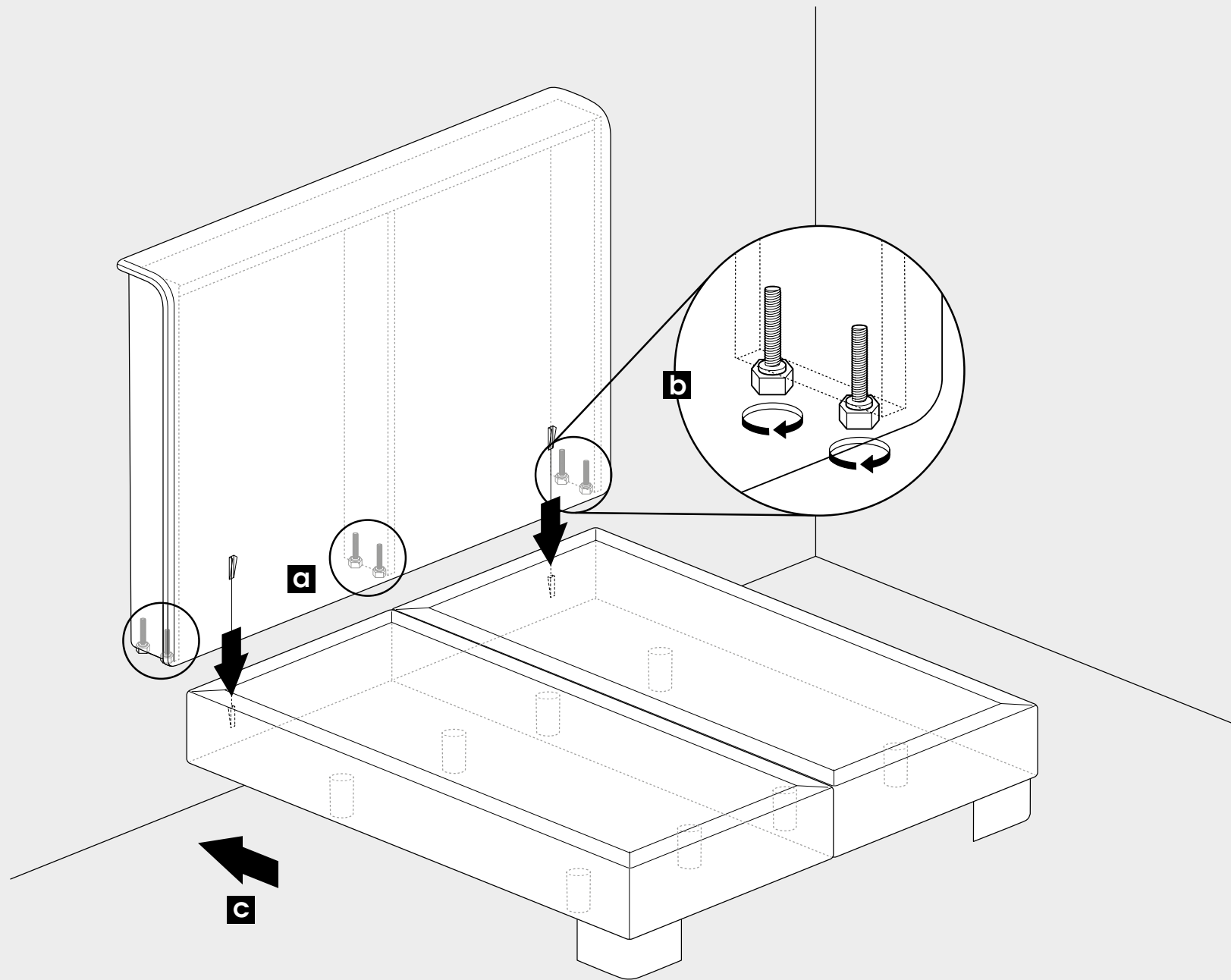
4



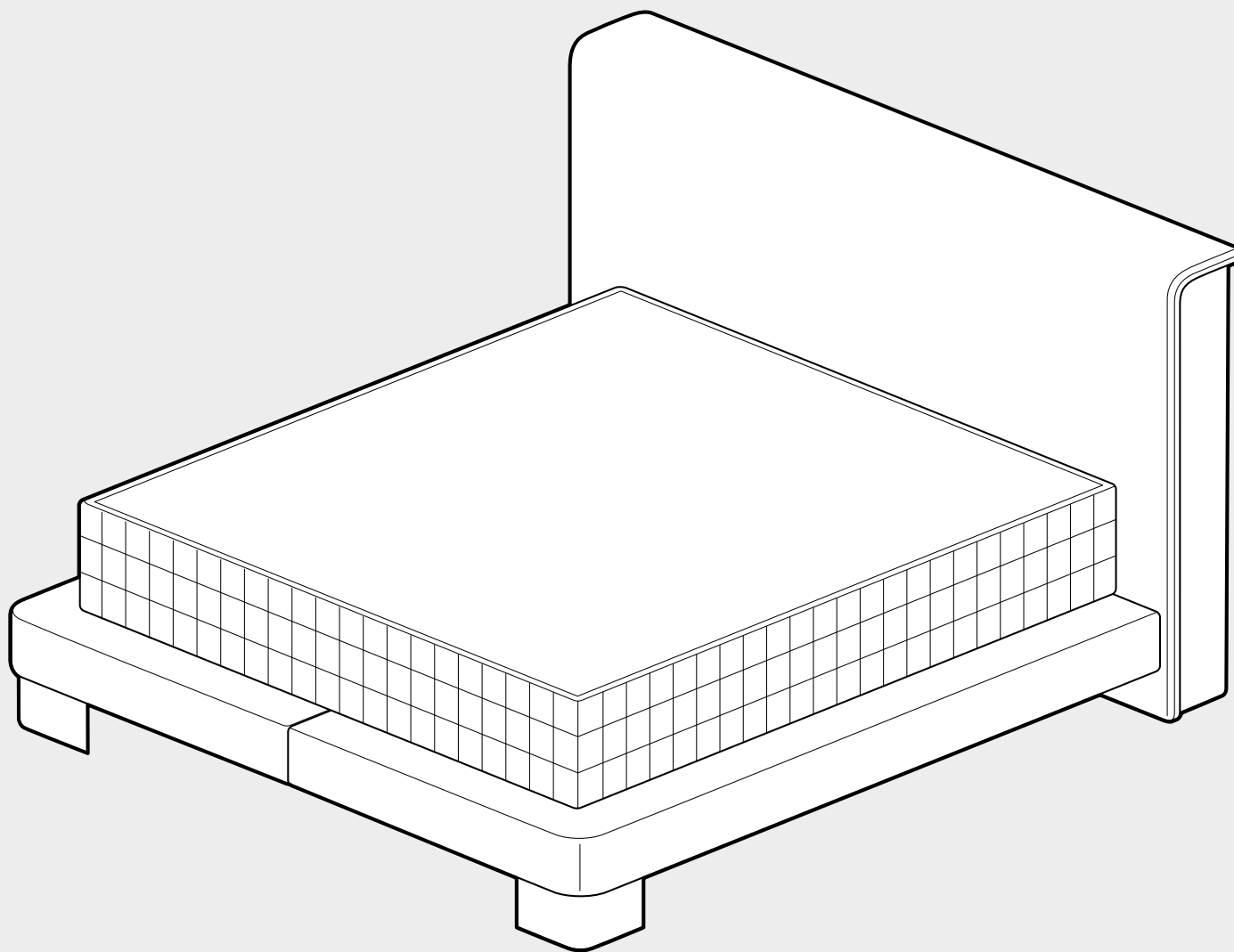
KOPFTEIL MIT REGALEN // TÊTE DE LIT AVEC ÉTAGÈRES
HOOFDBORD MET WOOD SIDE STORAGE // HEADBOARD WITH SHELVES



KOPFTEIL MIT SEITENVERBLENDUNGEN
TÊTE DE LIT AVEC PANNEAUX
D'HABILLAGE LATÉRAUX
HOOFDBORD MET ZIJPANELEN
HEADBOARD WITH SIDE PANELS



KOPFTEIL MIT SEITENVERBLENDUNGEN // TÊTE DE LIT AVEC PANNEAUX D'HABILLAGE LATÉRAUX
HOOFDBORD MET ZIJPANELEN // HEADBOARD WITH SIDE PANELS

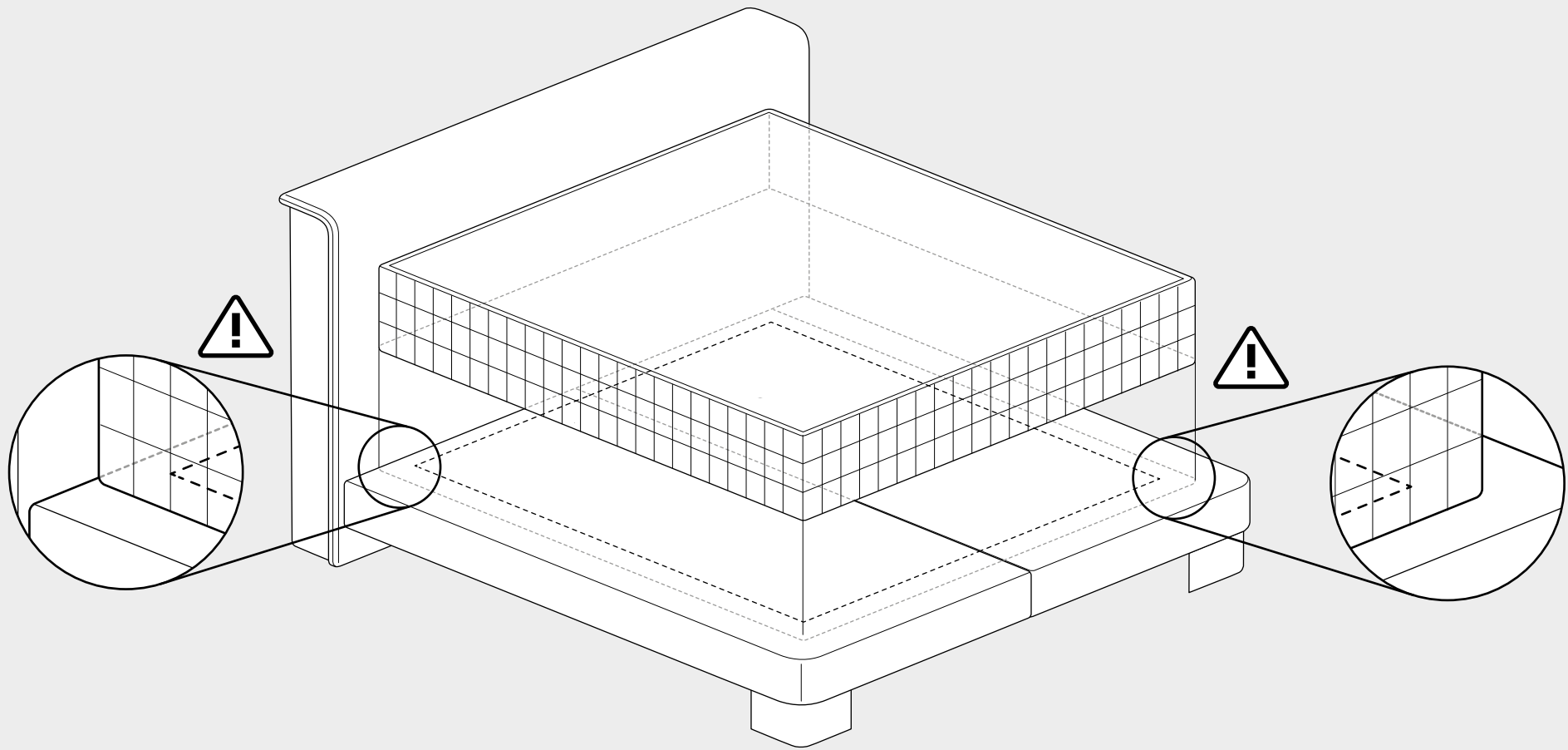


PLATZIERUNG MATRATZE
AUF PLATTFORM BOX

POSITION DU MATELAS
SUR BOX PLATFORM

POSITIE VAN DE MATRAS
OP BOX PLATFORM

POSITION OF MATTRESS
ON PLATFORM BOX



PLATZIERUNG MATRATZE AUF PLATTFORM BOX // POSITION DU MATELAS SUR BOX PLATFORM
POSITIE VAN DE MATRAS OP BOX PLATFORM // POSITION OF MATTRESS ON PLATTFORM BOX