

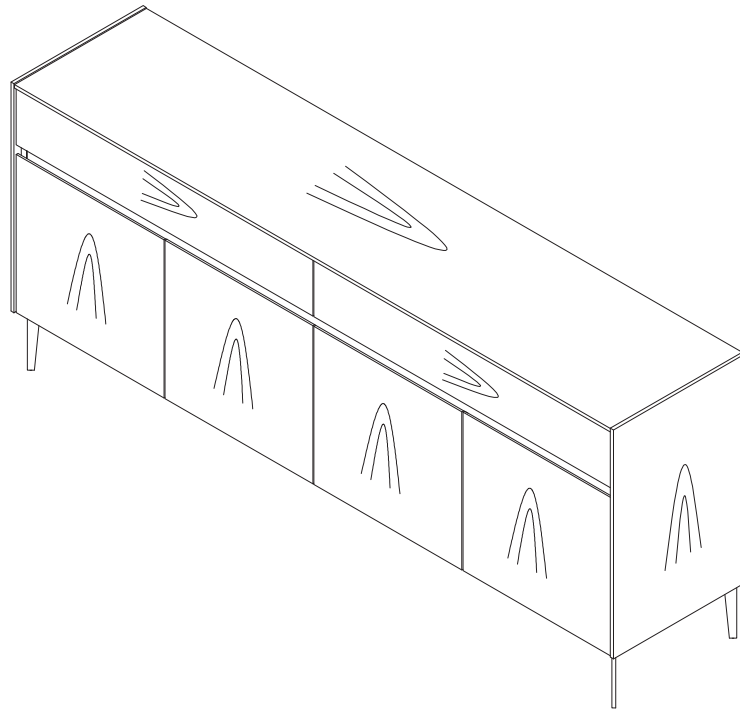
JOHANN
JAKOB

SINCE 1882

ANITY

67304

67306



pfister.ch

Wichtig

Anleitung vor Gebrauch sorgfältig durchlesen und für spätere Anwendung aufbewahren

Important

Lire attentivement ce mode d'emploi avant utilisation, et le conserver pour toute consultation ultérieure

Importante

Leggere attentamente le istruzioni prima dell'uso e conservarle per future consultazioni

Important

Read these instructions carefully before use, and keep them safely for future reference

Version: 02.09.2023



Warnhinweise

Consignes de sécurité

Avvertenze

Warnings

Bestimmungsgemäßer Gebrauch

Das Möbel nur dem Zweck entsprechend verwenden. Eine dauerhafte Funktionsfähigkeit ist nur durch sachgerechte Nutzung und regelmässige Unterhaltspflege gegeben.

Usage prévu

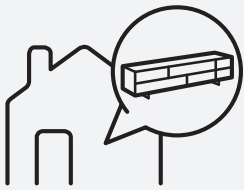
Ce meuble doit être utilisé uniquement aux fins auxquelles il est destiné. Seuls une utilisation appropriée et un entretien régulier garantiront un usage durable.

Uso previsto

Utilizzare il mobile secondo la finalità a cui è stato destinato. Una funzionalità duratura è garantita solo da un uso appropriato e da una cura regolare.

Proper usage

This furniture must only be used for the intended purpose. It will serve you dependably for years, but only with appropriate usage and regular care.



Anwendungsort

Dieses Möbel eignet sich für den allgemeinen, privaten Wohnbereich. Es eignet sich nicht für den Nass-, Aussen- oder gewerblichen Bereich.

Emplacement

Ce meuble est destiné à un usage en local d'habitation. Il ne convient pas pour des espaces humides, en extérieur ou commerciaux.

Luogo di utilizzo

Questo mobile è destinato all'uso in locali residenziali privati. Non è indicato per locali umidi, all'aperto o per locali commerciali.

Place of use

This furniture is intended for use in domestic living quarters. It is not suitable for use in wet zones, outdoors, or in commercial areas.



WARNUNG

Gefahr durch Verschlucken und Ersticken!

Tüten und Folien sind kein Spielzeug! Darauf achten, dass Kleinkindern nicht an Verpackungsmaterialien, Plastiktüten und Kleinteile gelangen!

AVERTISSEMENT Risque d'ingestion et d'étouffement!

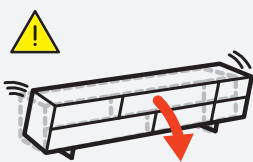
Les sachets et films plastique ne sont pas des jouets! Veiller à ce que les petits enfants n'aient pas accès aux matériaux de l'emballage, aux sacs plastique et aux petits composants!

AVVERTIMENTO Rischio di ingestione e di soffocamento!

Sacchetti e pellicole non sono giocattoli! Badare che i bambini piccoli non abbiano accesso ai materiali dell'imballaggio, ai sacchetti di plastica e ai piccoli pezzi!

WARNING Danger of swallowing and suffocation!

Bags and foils are not playthings! Keep packaging materials, plastic bags and small parts out of reach of infants!



ACHTUNG

Kippgefahr!

Dieses Möbel kann kippen und muss daher von einer Fachperson an Wand oder Decke befestigt werden. Die Befestigungsart ist von der Wand- oder Deckenbeschaffenheit (z.B. Beton, Gips, Backstein oder Holz) abhängig.

ATTENTION

Risque de basculement!

Ce meuble est susceptible de basculer, c'est pourquoi il doit être fixé par un professionnel au mur ou au plafond. Le choix du système de fixation dépend de la consistance du mur ou du plafond (par ex. ciment, plâtre, briques ou bois).

ATTENZIONE

Rischio di ribaltamento!

Questo mobile può ribaltarsi e perciò deve essere fissato alla parete o al soffitto da uno specialista. La scelta del sistema di fissaggio dipende dalla consistenza della parete o del soffitto (ad es. cemento, gesso, mattoni o legno).

CAUTION

Danger of tipping!

This furniture can tip, and must therefore be professionally fastened to the wall or ceiling. The type of fastening depends on the wall or ceiling material (such as concrete, plaster, bricks or timber).

Montagehinweise

Instructions de montage

Istruzioni di montaggio

Assembly guidelines

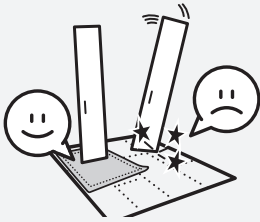


**VORSICHT
Verletzungsgefahr!**
Darauf achten, dass sich Kleinkinder nicht im Montagebereich aufhalten und an Möbeln hochziehen bzw. hinaufklettern!

**PRÉCAUTION
Risques de lésions!**
Tenir les petits enfants hors de portée de la zone de montage et les empêcher de soulever les meubles ou de monter dessus!

**PRECAUZIONE
Pericolo di lesioni!**
Tenere i bambini piccoli fuori dall'area di montaggio e impedire loro di sollevare o di salire sui mobili!

**CAUTION
Risk of injury!**
Keep infants away from the assembly area and prevent them from mounting or climbing up furniture!



Montageschäden verhindern
Einzelteile beim Auspacken und während Montage nur auf weiche Unterlagen legen/stellen. Grössere Teile vor Kippen/Umfallen sichern.

Éviter les défauts de montage
Lors du déballage, déposer tous les composants sur une surface souple. Veiller à ce que les éléments de plus grande taille ne se renversent pas et ne basculent pas.

Evitare danni di montaggio
Durante il disimballaggio depositare i singoli pezzi su superfici morbide. Assicurarsi che i pezzi più grandi non si rovescino o si ribaltino.

Prevent assembly damage
Use a soft underlay for all parts during assembly. Secure large components from tipping or falling over.



Personen
Anzahl Personen, die für die Montage benötigt werden.

Personnes
Nombre de personnes nécessaires au montage.

Persone
Numero di persone necessarie per il montaggio.

Personnel
Number of people required for assembly work.



Montagezeit
Ungefährer Zeitbedarf in Minuten.

Temps de montage
Temps approximatif requis en minutes.

Tempo di montaggio
Tempo approssimativo richiesto in minuti.

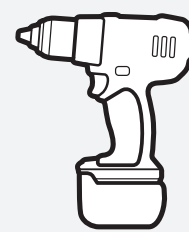
Assembly time
Approximate time required in minutes.

Erforderliches Werkzeug

Outils nécessaires

Strumenti necessari

Tools required



Montage-
hinweise

Instructions de
montage

Istruzioni di
montaggio

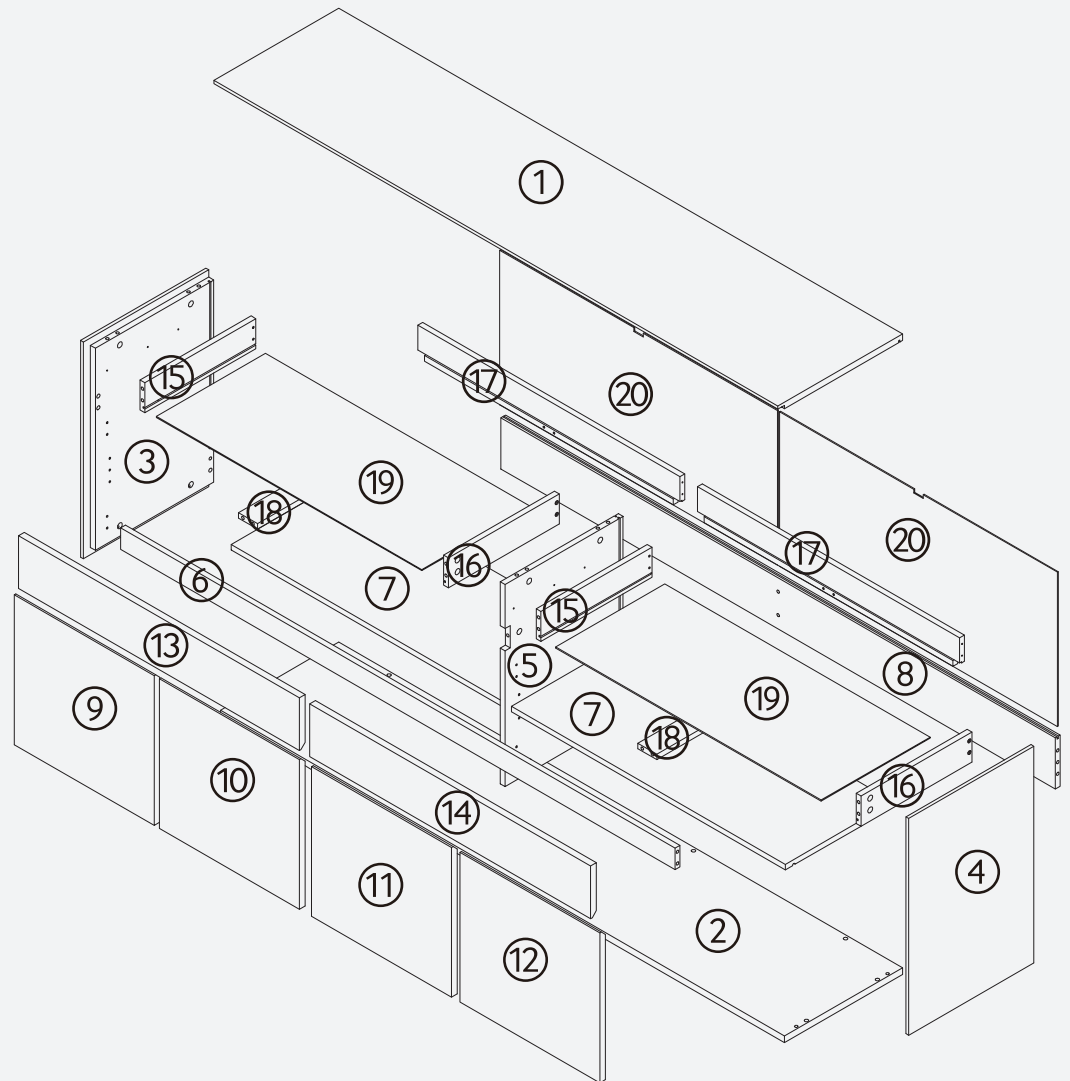
Assembly
guidelines

Möbelteile

Composants du
meuble

Parti di mobili

Furniture compo-
nents



**Montage-
hinweise**

**Instructions de
montage**

**Istruzioni di
montaggio**

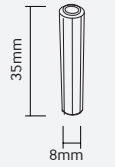
**Assembly
guidelines**

Kleinteile

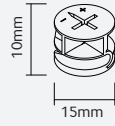
Petits éléments

Piccoli pezzi

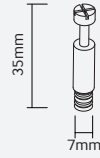
Small parts



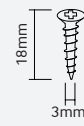
A 14x



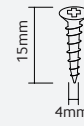
B 37x



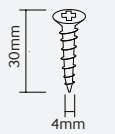
C 37x



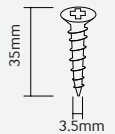
D 4x



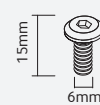
E 34x



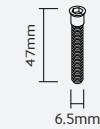
F 2x



G 12x



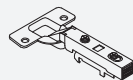
H 20x



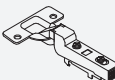
I 2x



J 8x



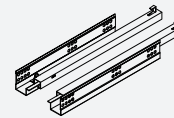
K 4x



L 4x



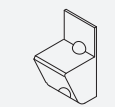
M 14x



N 2x



O 8x



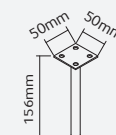
P 4x



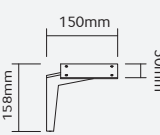
Q 2x



R 2x

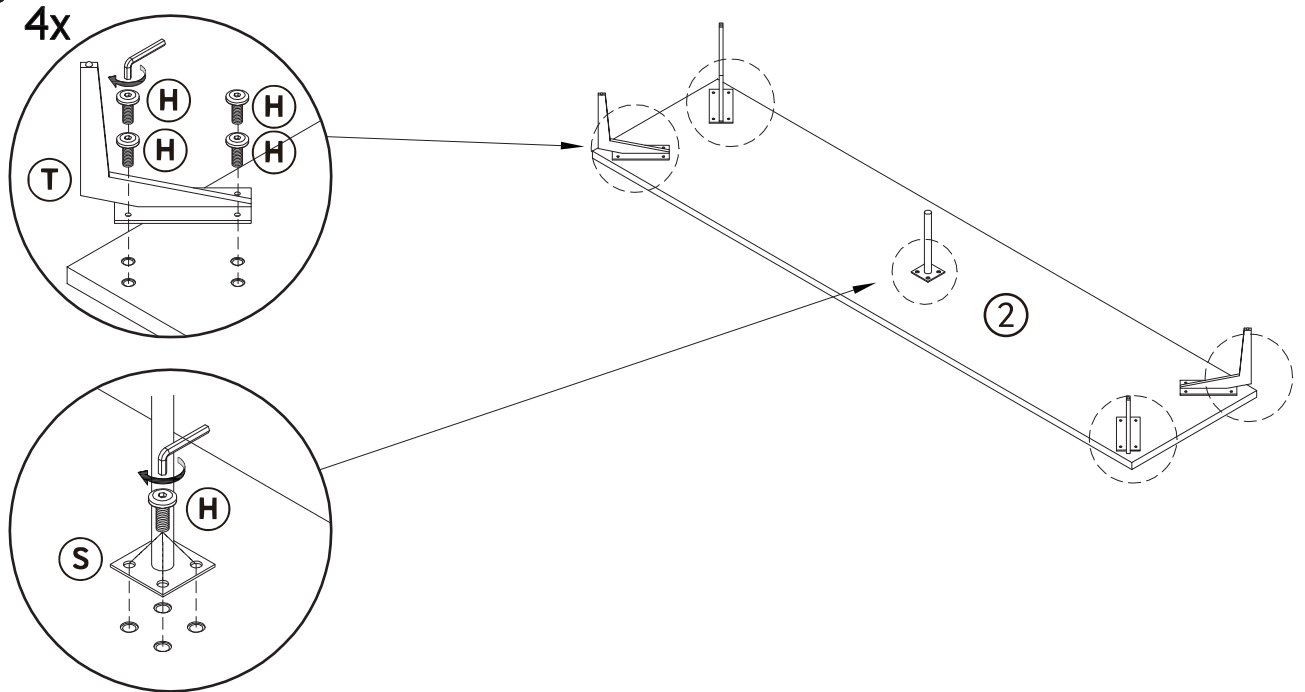


S 1x

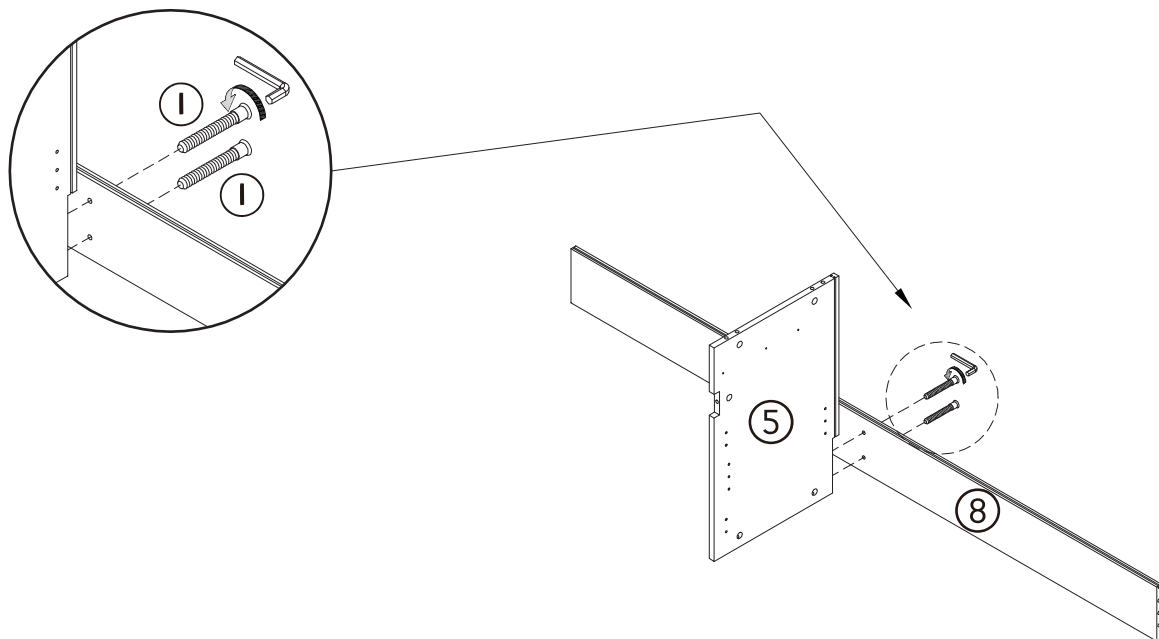


T 4x

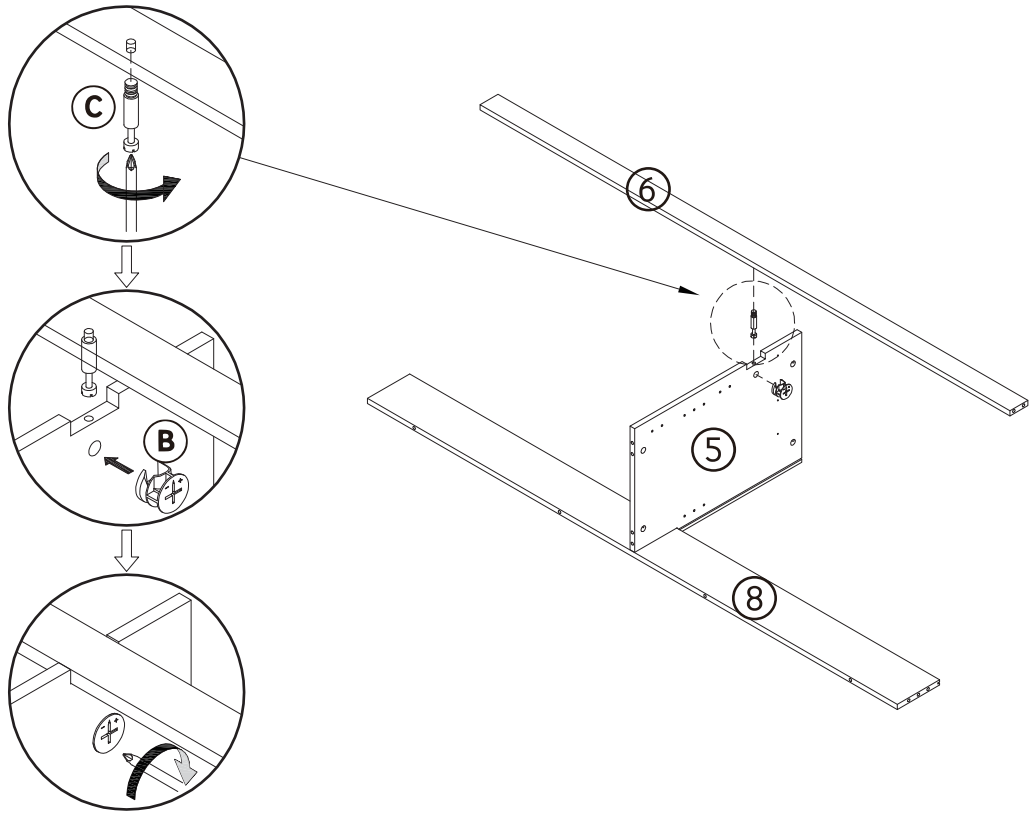
1



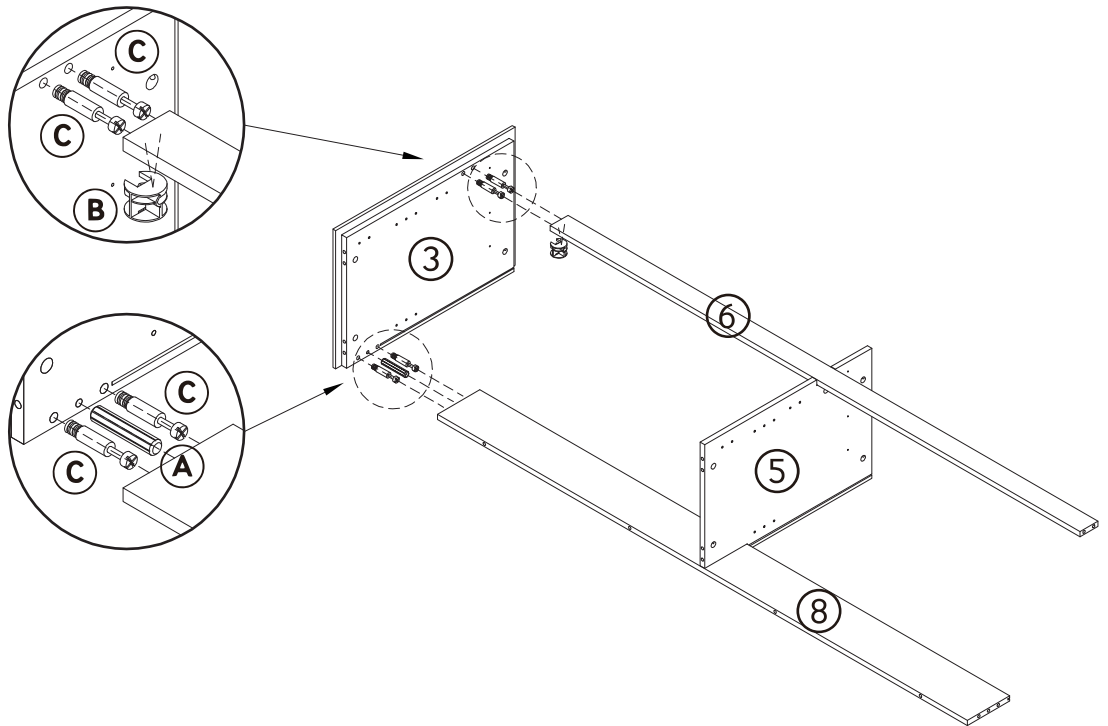
2



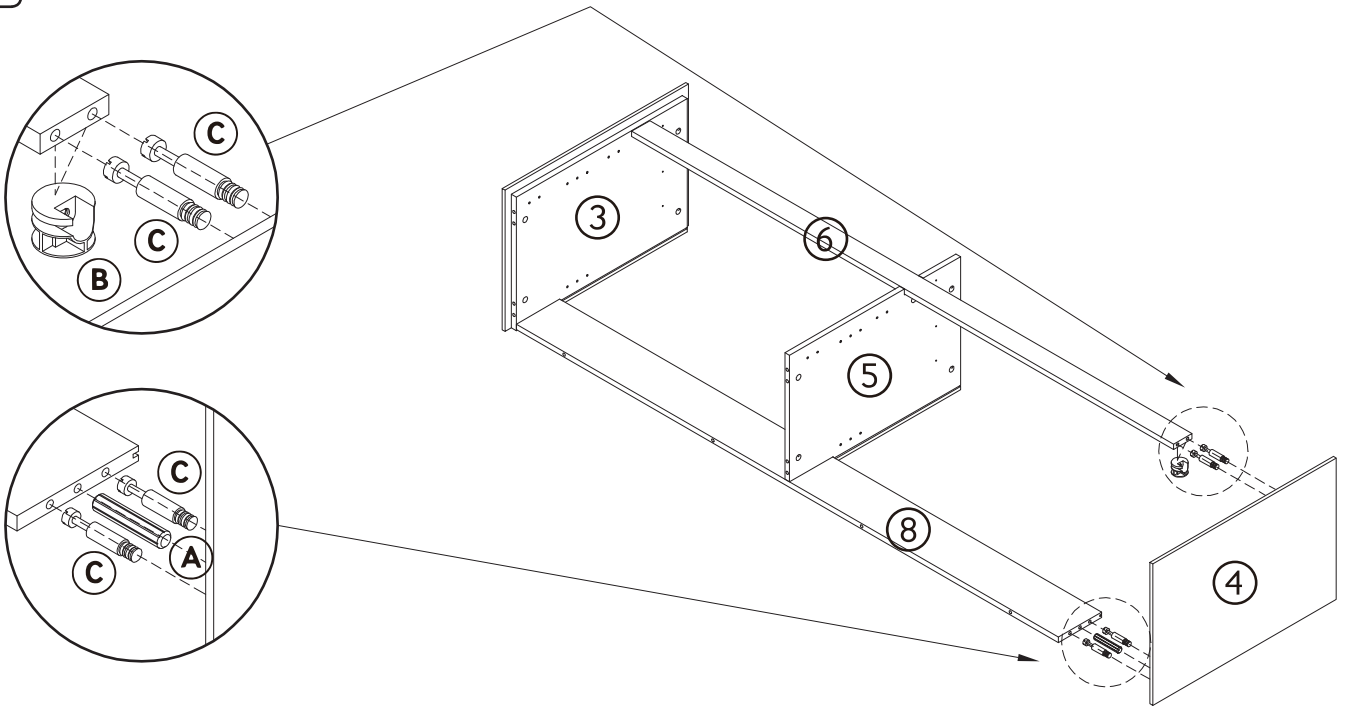
3



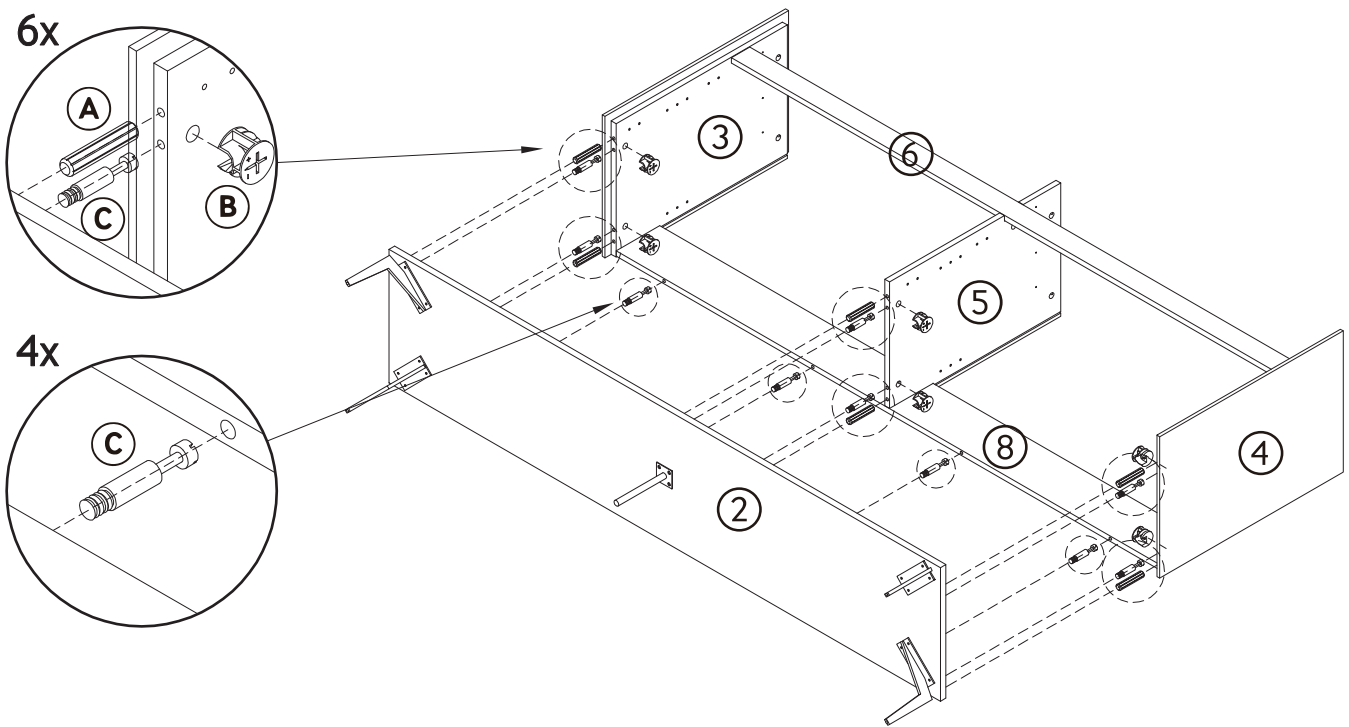
4



5

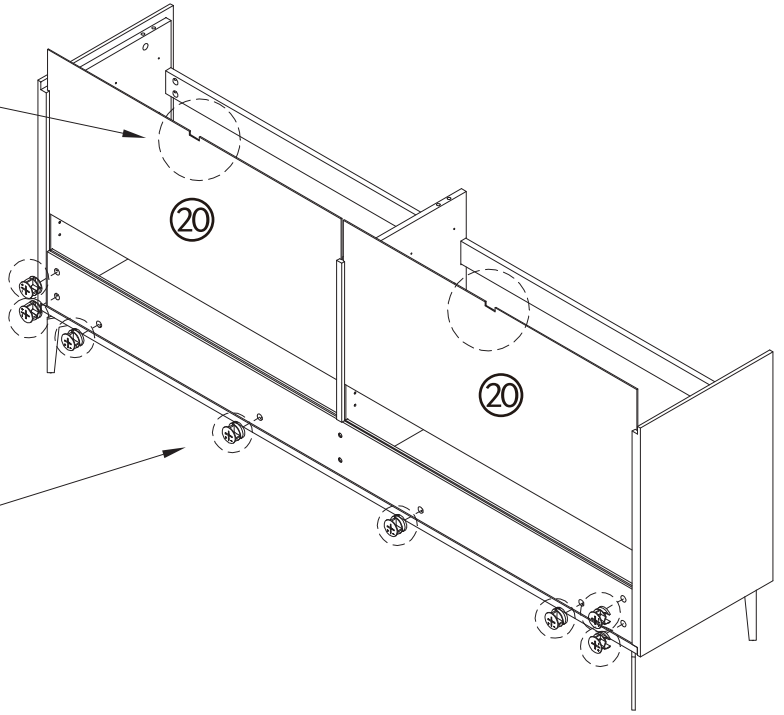
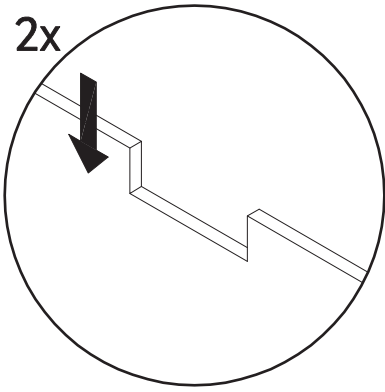


6

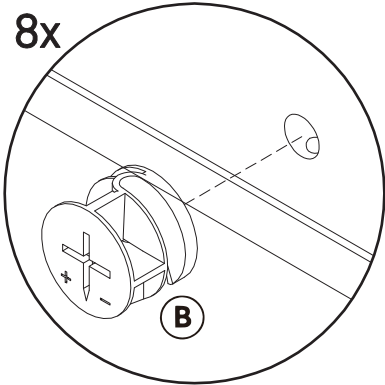


7

2x

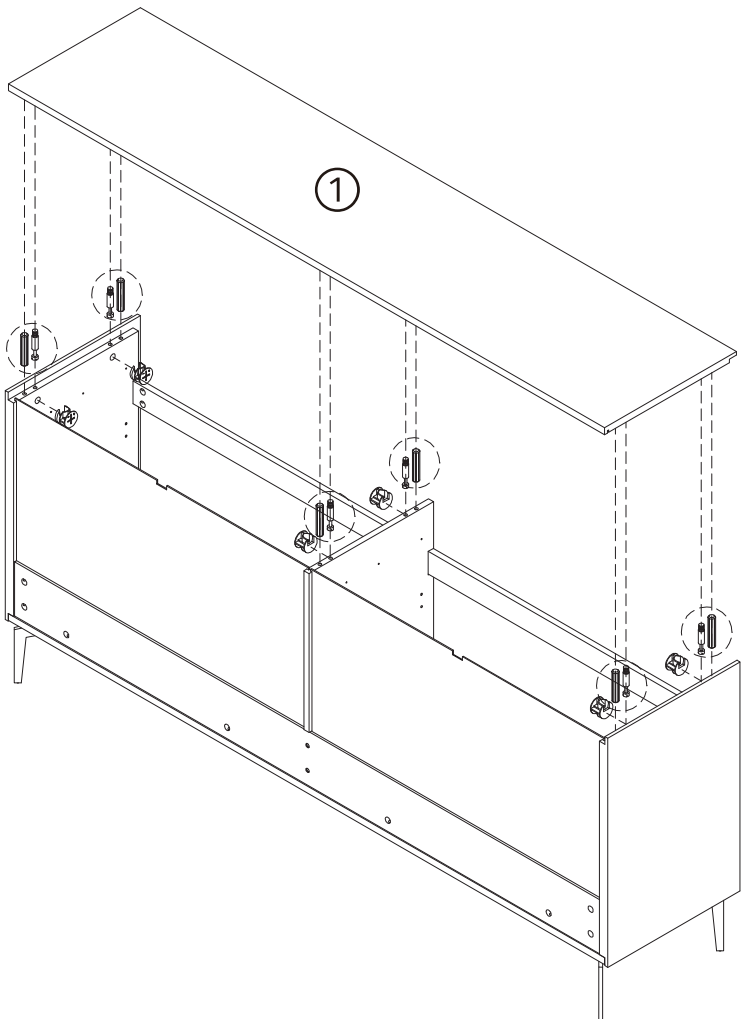
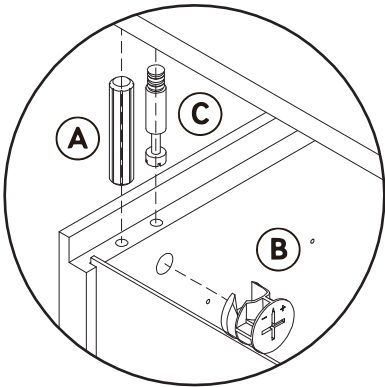


8x



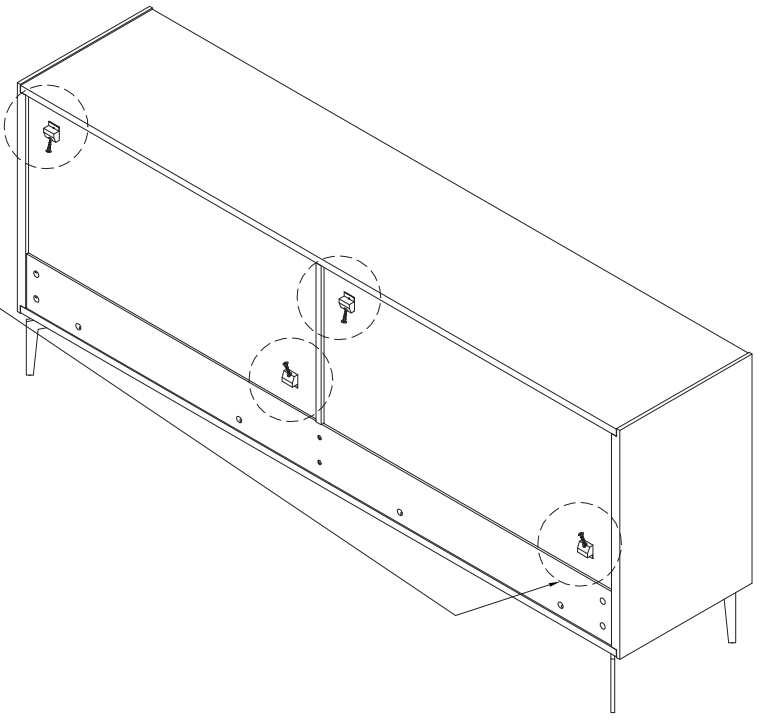
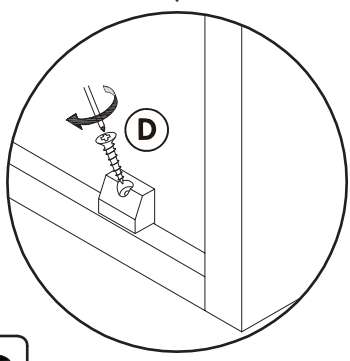
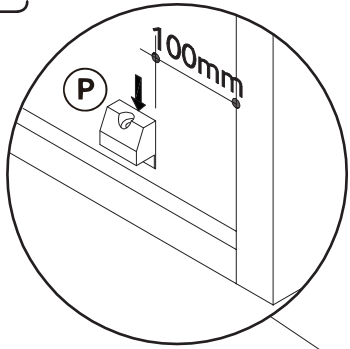
8

6x



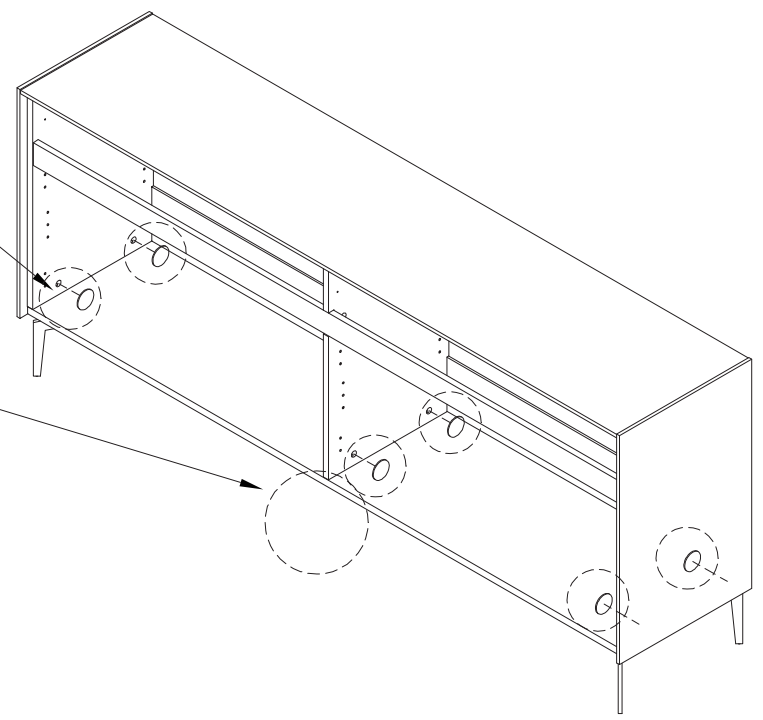
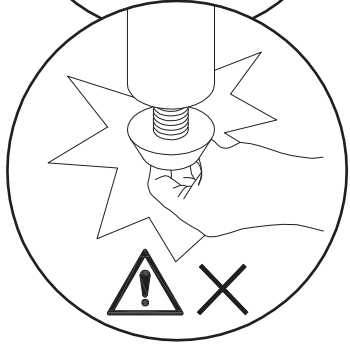
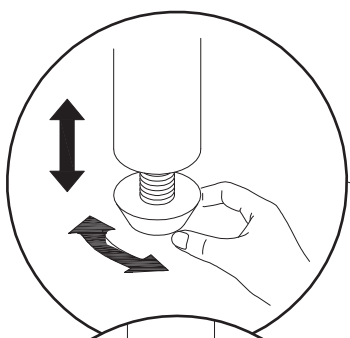
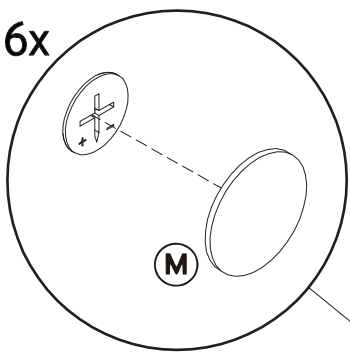
9

4x

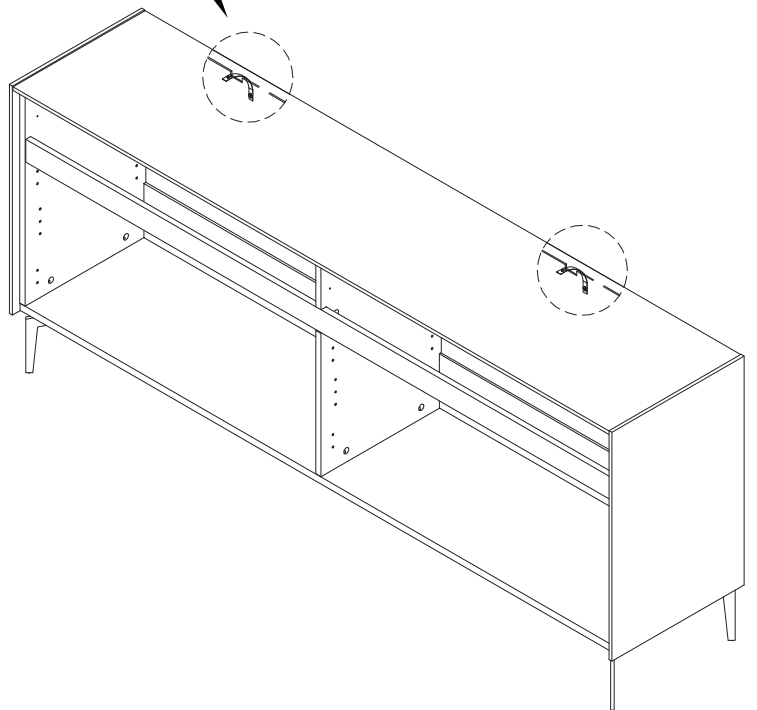
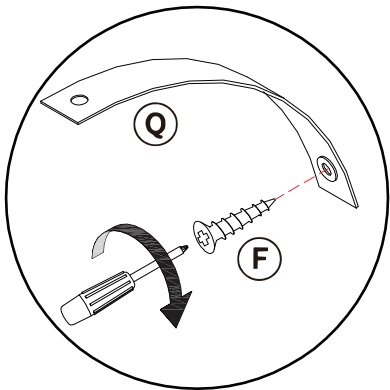
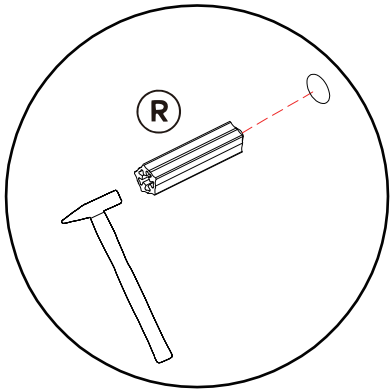
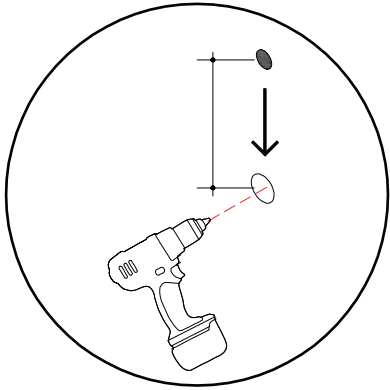
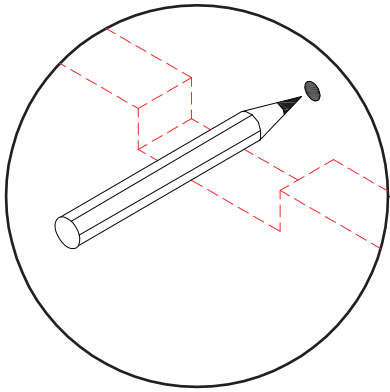


10

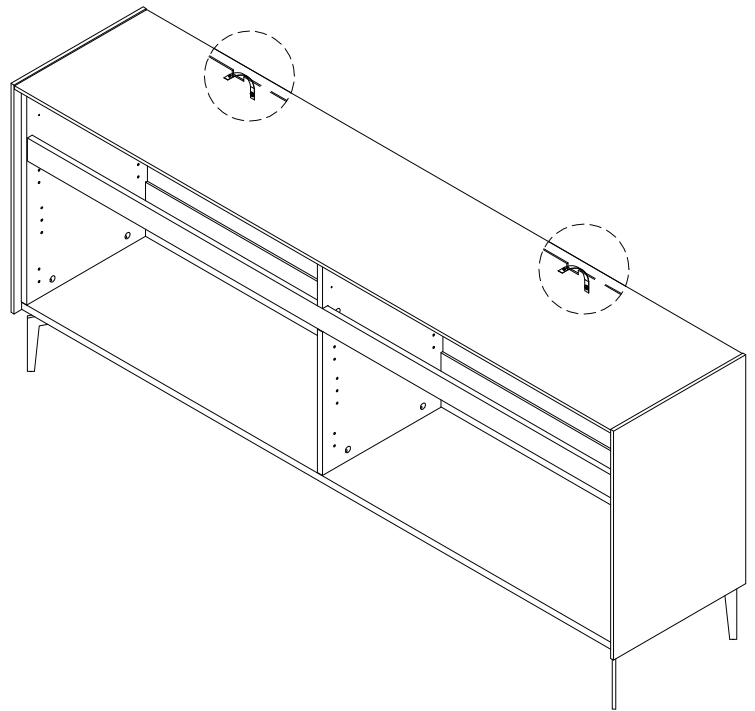
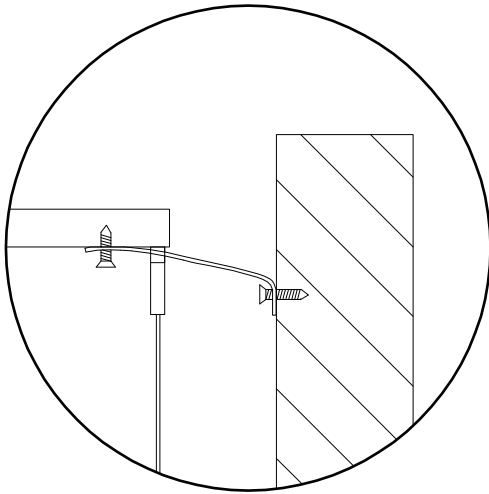
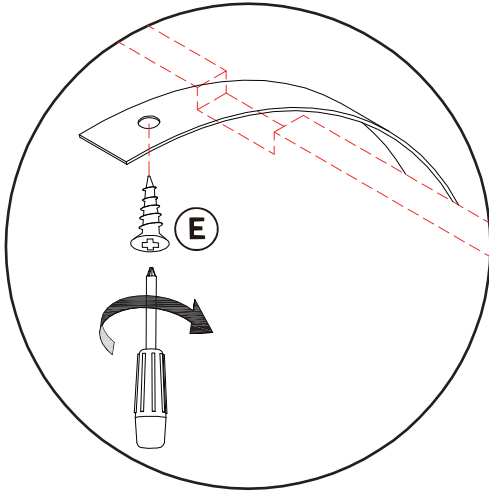
6x



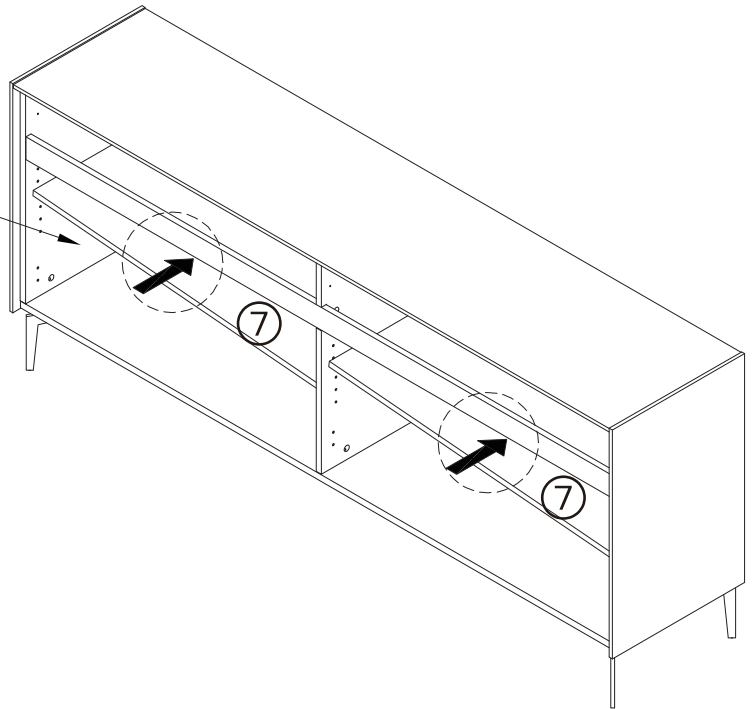
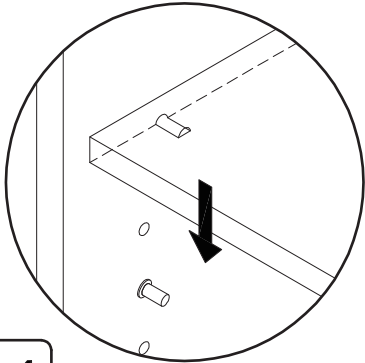
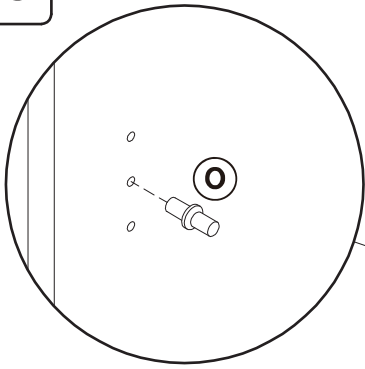
11 2x



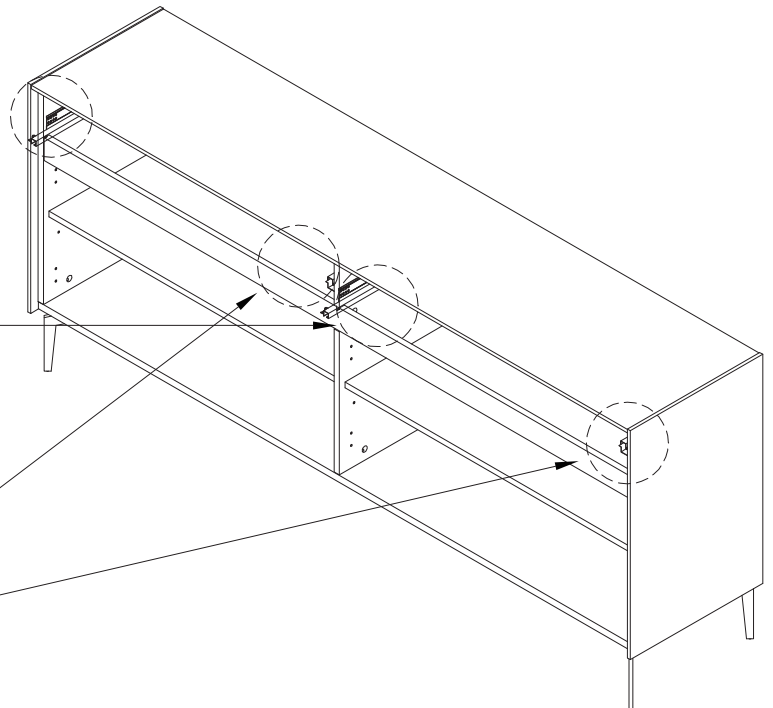
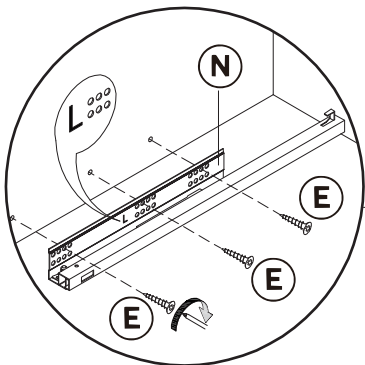
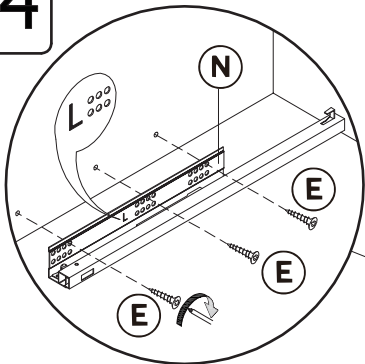
12 2x



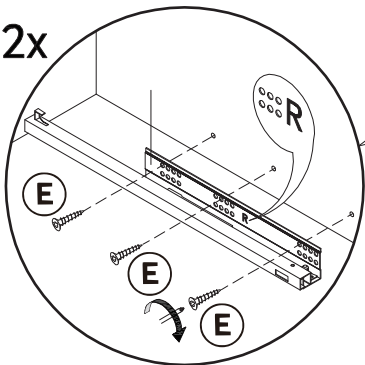
13 8x



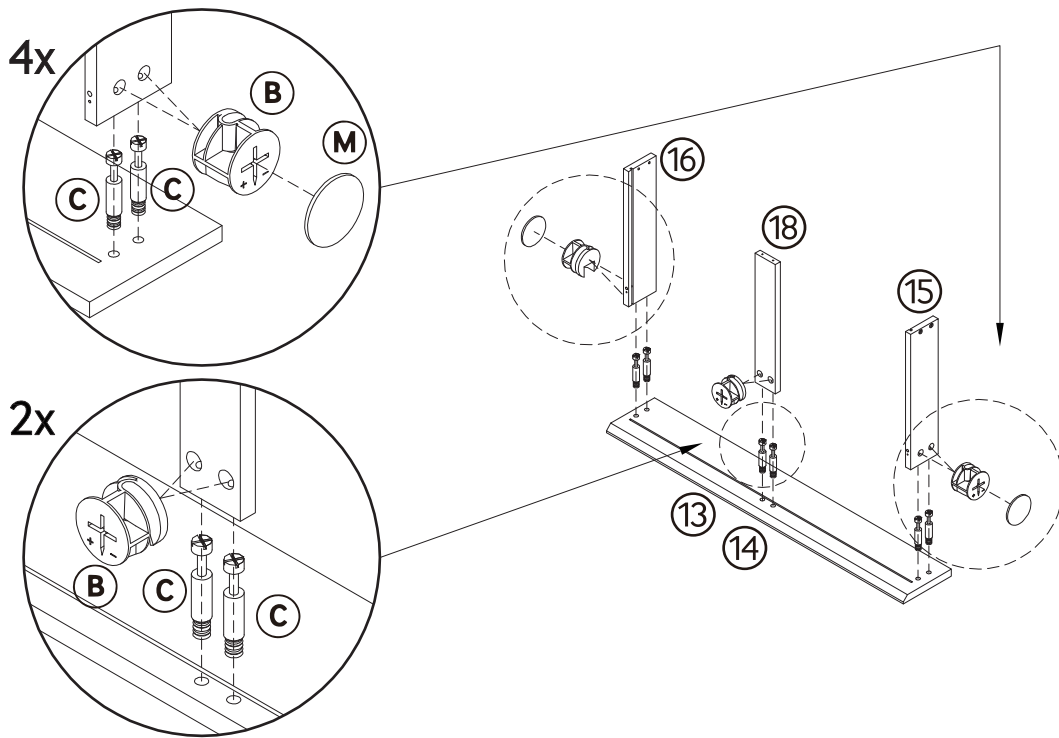
14



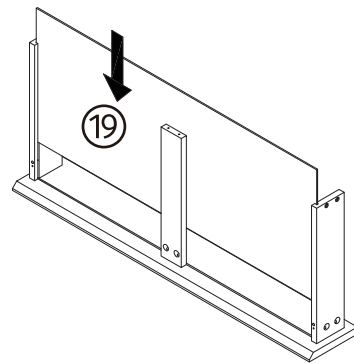
2x



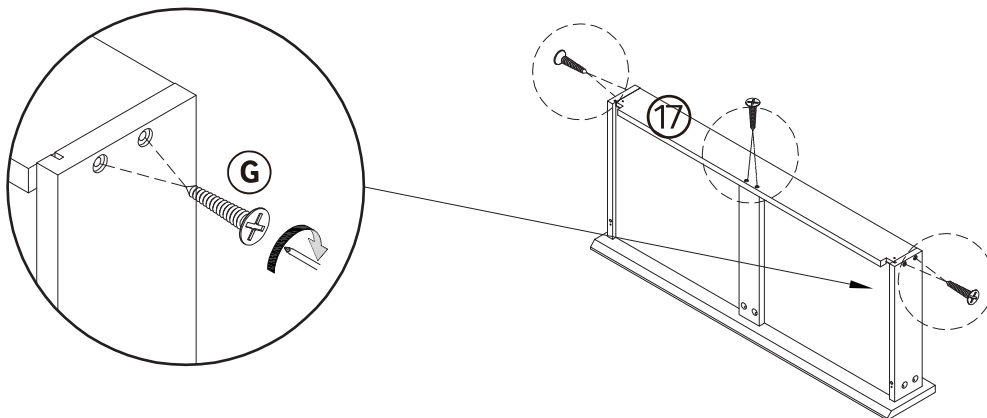
15 2x



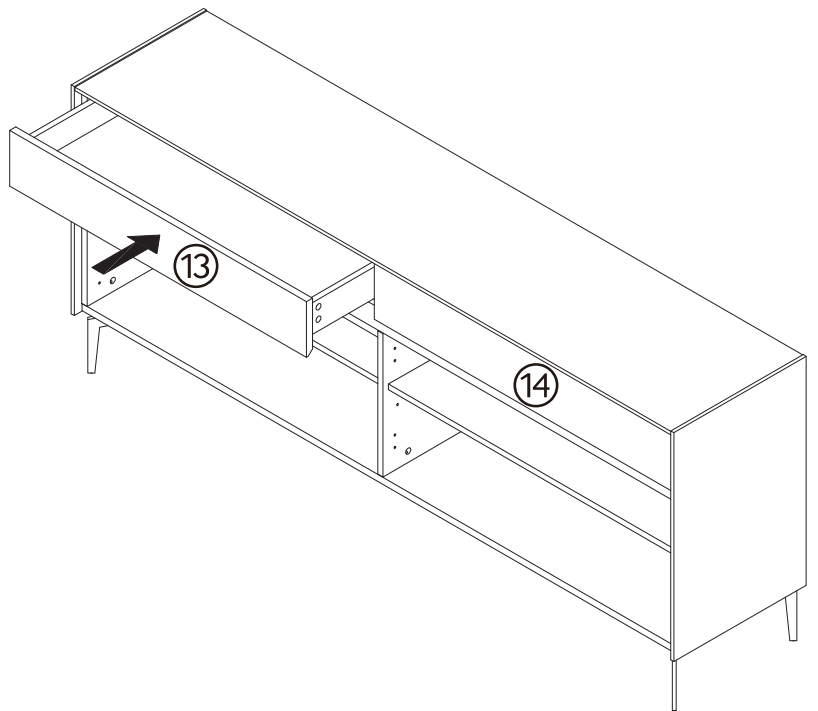
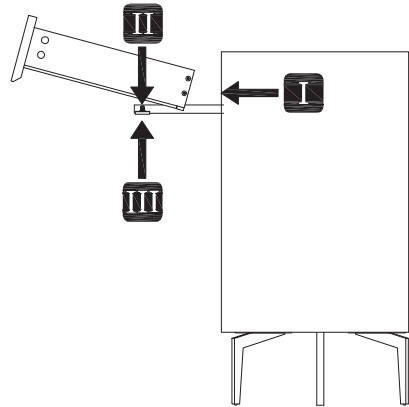
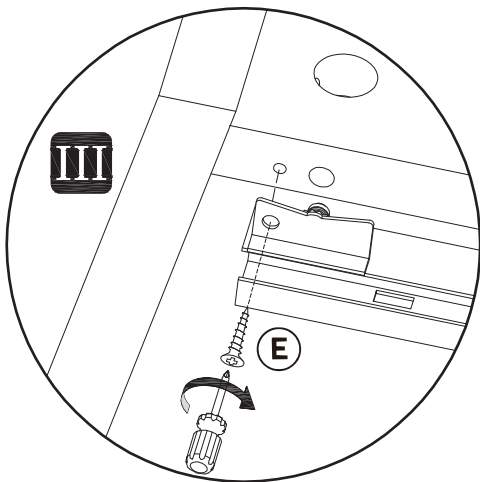
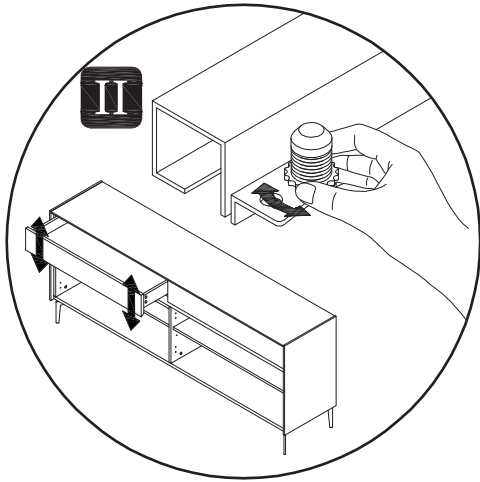
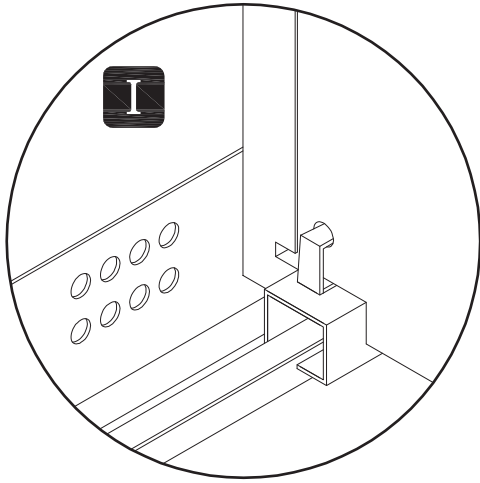
16 2x



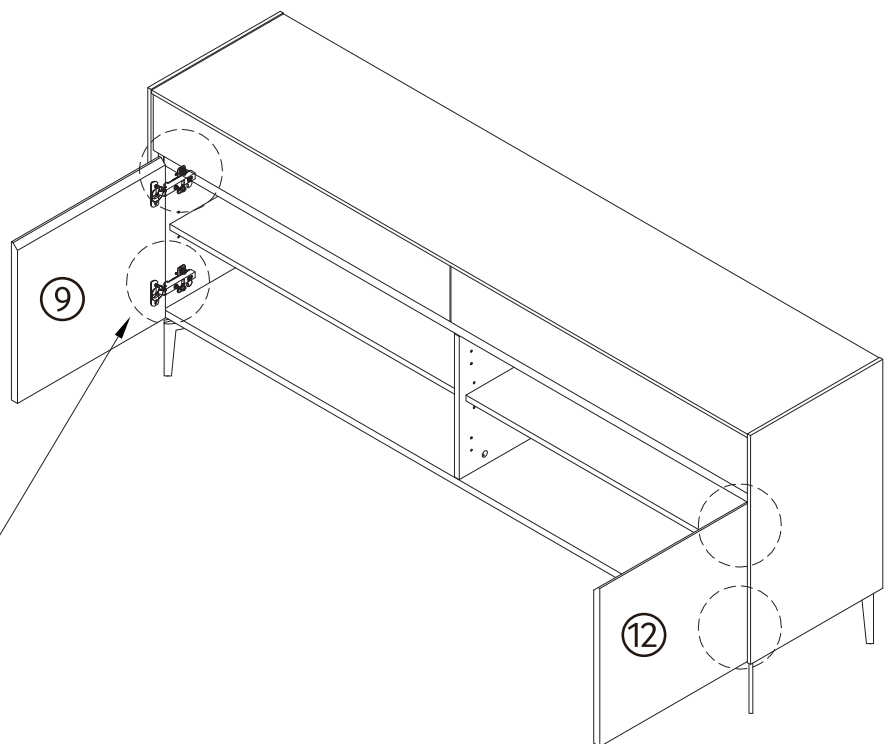
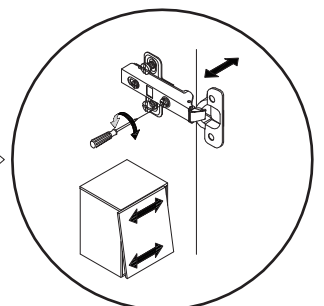
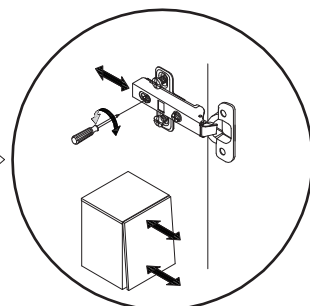
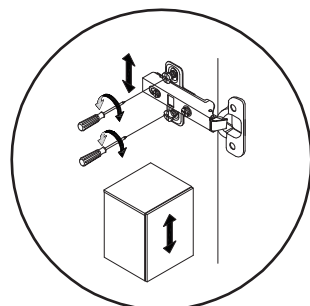
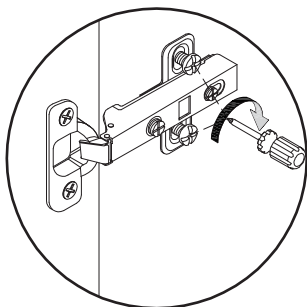
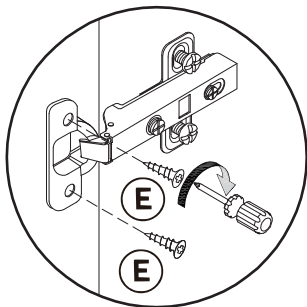
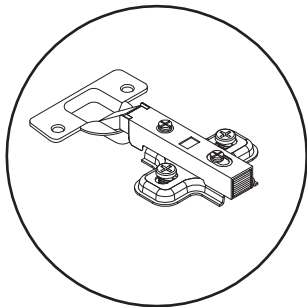
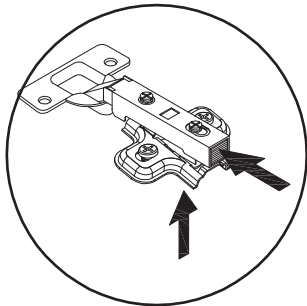
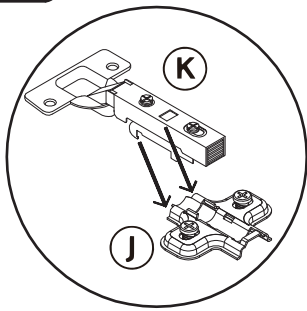
17 6x



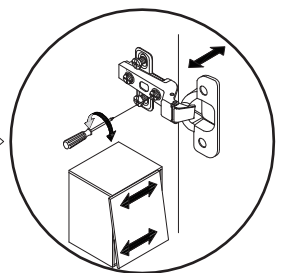
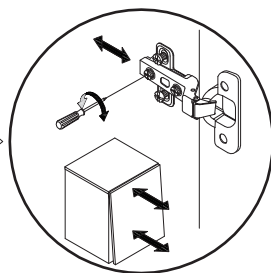
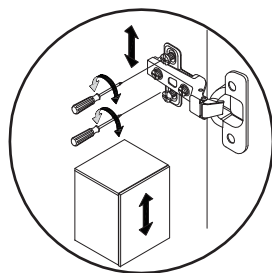
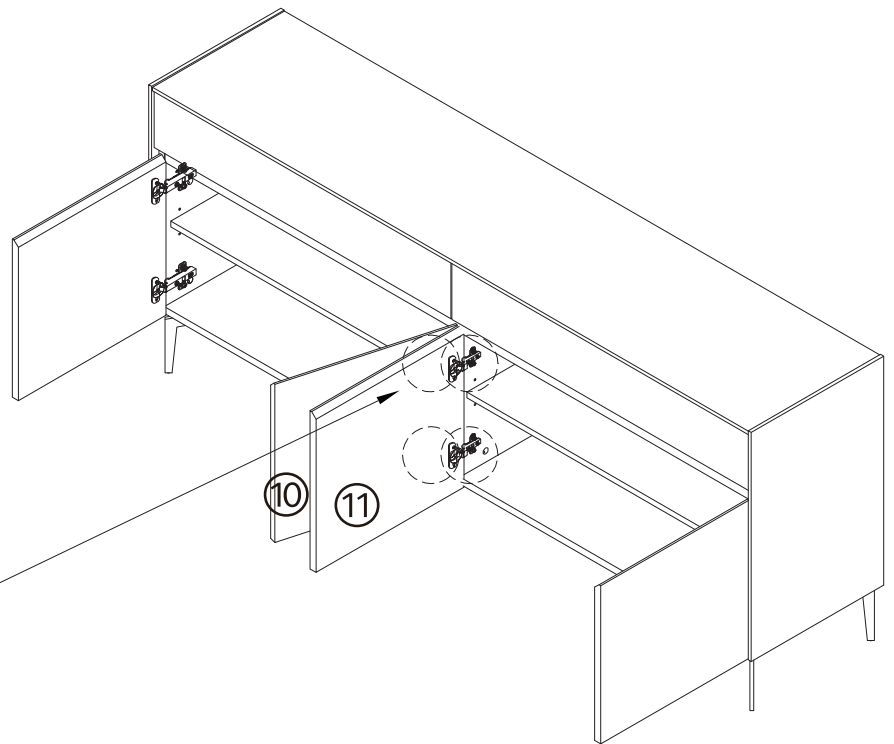
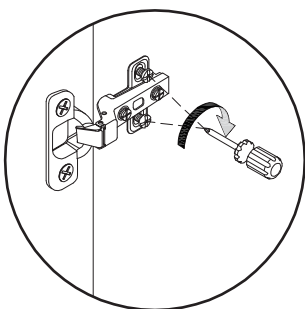
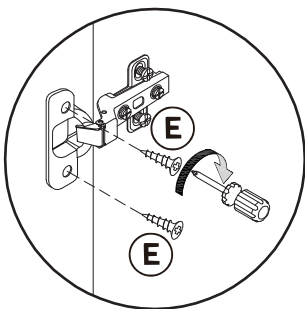
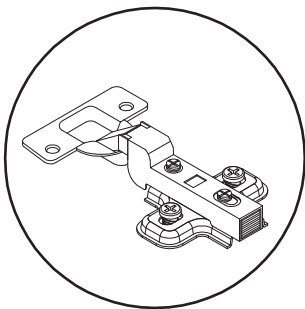
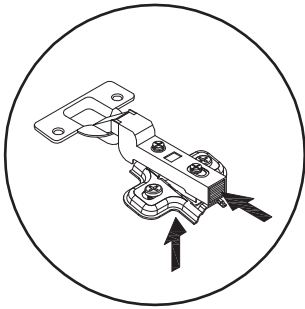
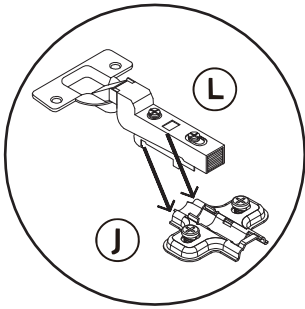
18 4x



19 4x



20 4x

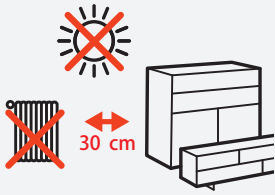


Allgemeine Hinweise

Indications générales

Indicazioni generali

General guidelines



Vermeiden Sie direktes Sonnenlicht. Dies kann zu Farbveränderungen führen. Halten Sie mindestens 30 cm Abstand zu Heizkörpern.

À éviter Une exposition directe aux rayons du soleil peut entraîner une variation de la couleur. Maintenir une distance d'au moins 30 cm entre le produit et les radiateurs.

Da evitare L'esposizione alla luce diretta del sole può provocare cambiamenti di colore. Mantenere una distanza minima di 30 cm dai radiatori.

To be avoided Direct sunlight can cause colour changes. Place at least 30 cm away from heating radiators.

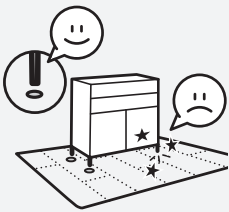


Oberfläche Pflanzentöpfe, feuchte, heiße oder sehr kalte Gegenstände nur mit Schutzunterlage auf Oberflächen stellen.

Surfaces Utiliser un tapis de protection pour poser sur le meuble des vases, objets humides, chauds ou très froids.

Superficie Utilizzare un sottopano di protezione per appoggiare sul mobile vasi, oggetti umidi, caldi o molto freddi.

Surface protection Always use a protective underlay for flowerpots and for any damp, hot or very cold items.



Empfindliche Bodenbeläge Vermeiden Sie Kratzer und Druckstellen auf empfindlichen Böden, indem Sie an Ihrem Möbel Schutzgleiter anbringen.

Sols délicats Monter des embouts de protection pour pieds de meuble, afin d'éviter rayures et bosses sur les sols délicats.

Pavimenti sensibili Montare dei piedini protettivi per mobili, onde evitare graffi e ammaccature sui pavimenti sensibili.

Sensitive flooring Fit protective glides to your furniture to prevent scratching or denting sensitive flooring.



Holz Holz ist ein natürliches, nachwachsendes Material. Jedes Holzstück ist daher einzigartig und unterscheidet sich in Maserung, Ästen oder Farbe. Ein Holzmöbel ist daher immer ein Unikat. Je nach Temperatur oder Luftfeuchtigkeit schrumpft und dehnt sich Holz aus. Dadurch können Risse entstehen. Die empfohlene Luftfeuchtigkeit beträgt 40-60 % rel. Luftfeuchte. Im Winter wird der Einsatz eines Luftbefeuchters empfohlen.

Le bois Le bois est un matériau naturel et renouvelable: c'est pourquoi chaque pièce est unique, avec une veinure, des nœuds et des couleurs différents. Un meuble en bois est donc toujours une «pièce unique». Selon la température ou le degré d'humidité, le bois se contracte ou gonfle. Cela peut provoquer des fissures. Le taux d'humidité relative conseillé est de 40-60%. En hiver, il est conseillé d'utiliser un humidificateur.

Il legno Il legno è un materiale naturale, rinnovabile: questo fa sì che ogni pezzo sia unico e si differenzi nella venatura, nei nodi, nel colore. Un mobile di legno, dunque, è sempre un «pezzo unico». A dipendenza della temperatura o dell'umidità, il legno si contrae e si espande. Questo può provocare delle crepe. Si raccomanda un'umidità relativa del 40-60 %. D'inverno si consiglia l'utilizzo di un umidificatore.

Wood Wood is a natural raw material. Each piece of wood therefore has its own natural grain, knots or colouring. This makes each wooden furniture item a unique specimen. Wood shrinks or expands according to temperature and air humidity. Cracks may therefore form accordingly. To protect your furniture we recommend maintaining a relative room air humidity of 40-60 %. In winter a humidifier may be necessary.

Pflege

Entretien

Cura

Care



Unter www.pfister.ch/de/service finden Sie unseren detaillierten Pflegeratgeber.

Sur le site www.pfister.ch/fr/service vous trouverez des conseils détaillés pour l'entretien du produit.

Sul sito www.pfister.ch/it/service sono disponibili le nostre raccomandazioni dettagliate per la cura del prodotto.

At www.pfister.ch/de/service you can find our detailed recommendations for care and maintenance.

Wartung

Maintenance

Manutenzione

Maintenance



Schrauben

Schrauben regelmässig nachziehen (z.B. halbjährlich), um eine einwandfreie, zuverlässige Funktion zu gewährleisten.

Vis & boulons

Resserrer régulièrement les vis et boulons (par ex. tous les 6 mois) pour garantir une utilisation fiable et impeccable du produit.

Viti & bulloni

Stringere regolarmente viti e bulloni (ad es. ogni 6 mesi) per garantire una funzionalità affidabile e impeccabile.

Screws and bolts

Screws and bolts should be regularly tightened (e.g. every six months) to ensure faultless dependability.

Bänder

Bänder regelmässig kontrollieren (ca. halbjährlich) und falls nötig neu einstellen.

Charnières

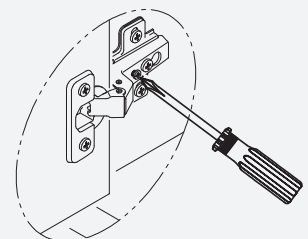
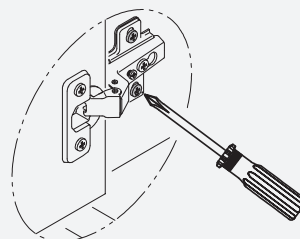
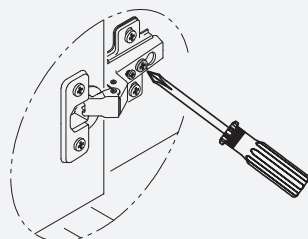
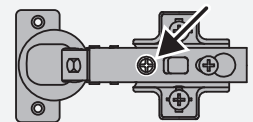
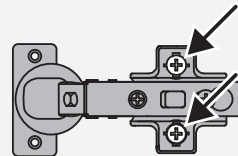
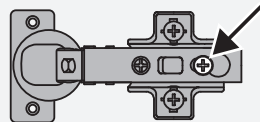
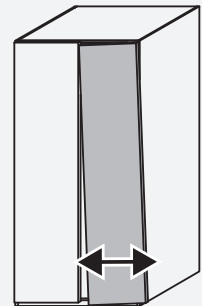
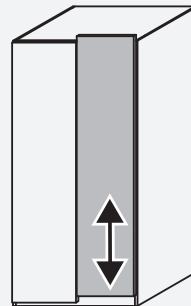
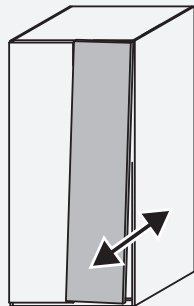
Contrôler régulièrement les charnières (par ex. tous les 6 mois). Les régler de nouveau si nécessaire.

Cerniere

Controllare regolarmente le cerniere (ad es. ogni 6 mesi). Regolarle di nuovo se necessario.

Straps

Straps should be regularly checked for tightness (e.g. every six months) and adjusted accordingly if necessary.



Entsorgung

Élimination

Smaltimento

Disposal



Entsorgung

Möbel, die nicht mehr verwendet werden, der fachgerechten Entsorgung übergeben. Wenden Sie sich an Ihre lokale Entsorgungsstelle.

Élimination

Tout meuble inutilisé doit être éliminé correctement. S'adresser à un centre de recyclage pour l'élimination des déchets.

Smaltimento

Smaltire correttamente i mobili non più utilizzati. Rivolgersi al proprio ecocentro per lo smaltimento dei rifiuti.

Disposal

Furniture that cannot be repaired or has reached the end of its useful life should be handed over for professional disposal. Please contact your local waste disposal authority.

Pfister - Kontaktcenter

Centre de contact Pfister

Centro di contatto Pfister

Pfister Contact Centre

Hotline

Fragen

Wir sind gerne für Sie erreichbar:

062 855 33 33

Montag bis Freitag
08:00 bis 17:30

Questions

Nous sommes à votre disposition:

062 855 33 44

du lundi au vendredi
de 08:00 à 17:30

Domande

Restiamo volentieri a sua disposizione:

062 855 33 55

da lunedì a venerdì
dalle 08:00 alle 17:30

Questions and queries

We are at your service as follows:

062 855 33 33

Monday to Friday from
08:00 until 17:30

Ersatzteile

Bitte melden Sie sich in Ihrer Filiale oder rufen Sie unsere Hotline an.

Pièces de rechange

Adressez-vous à votre filiale ou contactez notre hotline.

Pezzi di ricambio

Contatti la sua filiale oppure chiami la nostra hotline.

Replacement parts

Please contact your nearest store, or call our hotline.