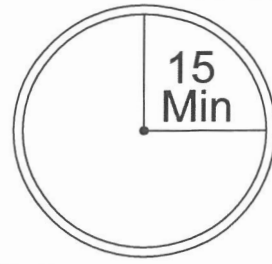
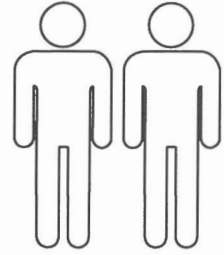


Art. No.69556



15
Min



A



(6x16mm)
(4 Pcs.)

B



(6x30mm)
(4 Pcs.)



(5x16mm)
(4 Pcs.)

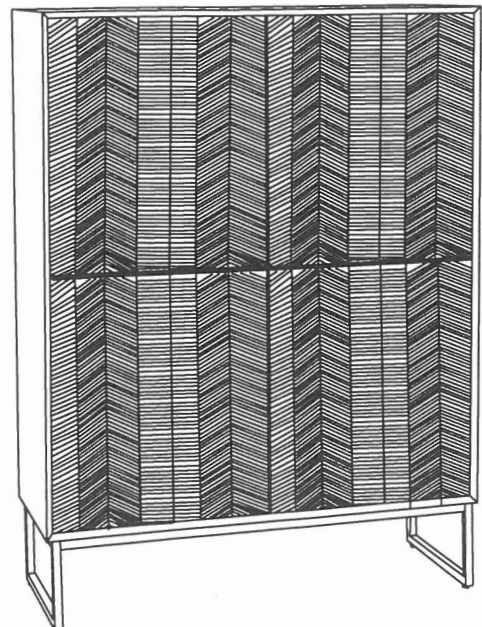
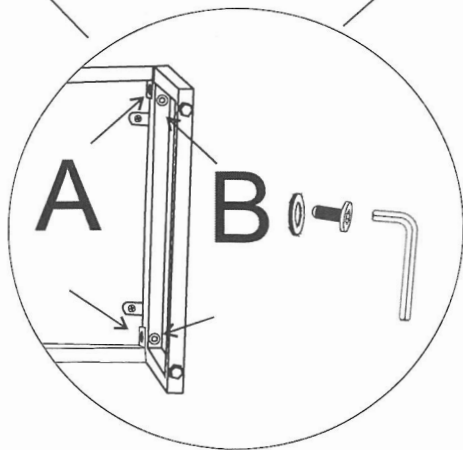
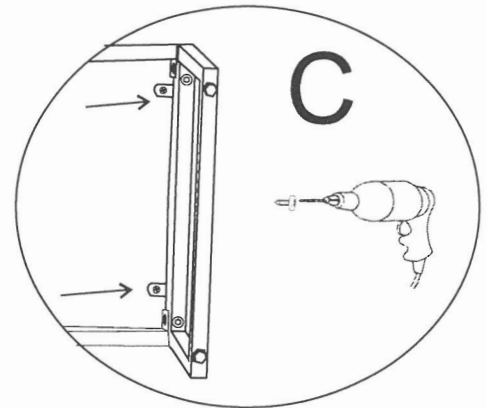
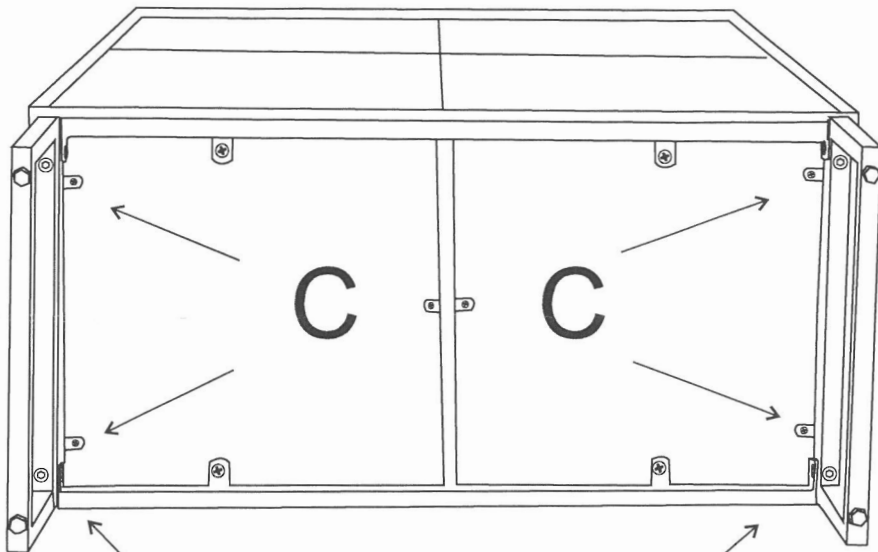


(1 Pcs.)

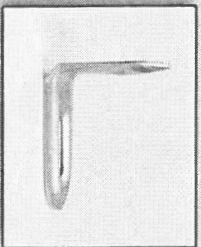
C



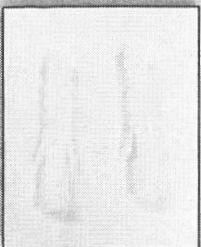
(4x16mm)
(4 Pcs.)



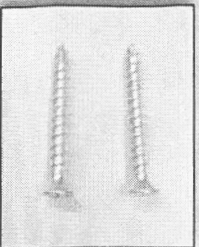
Assembled Product



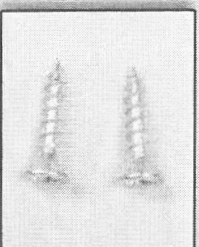
2
Halterungen
/Brackets



2
Dübel
/Dry wall anchors



2
lange Schrauben
/long screws



2
kurze Schrauben
/small screws

! Achtung Sicherheitshinweis / Attention Safety Note !

Anleitung für Kippsicherung

1. Mit den kurzen Schrauben eine Halterung je rechts und links z.B. auf der obersten Platte (Abb. 1) des Möbelstücks, bzw. immer an der Rückwand (siehe Abb.2) anbringen.
2. Das Möbelstück so ausrichten, dass die Position der Wandhalterungen bestimmt und markiert werden kann. Das Möbelstück für die Montage zur Seite schieben.
3. Das Möbelstück wie gewünscht ausrichten und die Halterungen vorsichtig fest ziehen. Bei Trockenmauern bitte Dübel verwenden.

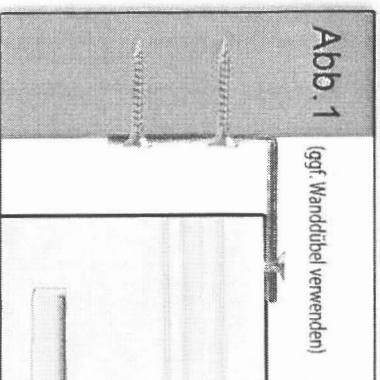


Abb. 1

(ggf. Wanddübel verwenden)

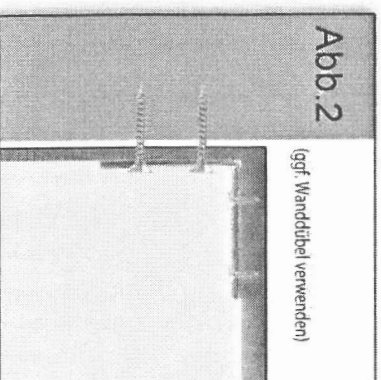


Abb. 2

(ggf. Wanddübel verwenden)

Anti tip kit instructions

1. Using short screws, attach one of the brackets on each end of the furniture's back, on the top surface for example, or inside (see second picture/ Abb.2)
2. Move furniture into its final position to measure and mark locations of the bracket. Move the furniture out of the way for assembly.
3. Move the furniture into final position and tighten screws carefully. Please use dowels for dry walls.