

TEAM 7



www.tuv.com
ID 1111250052

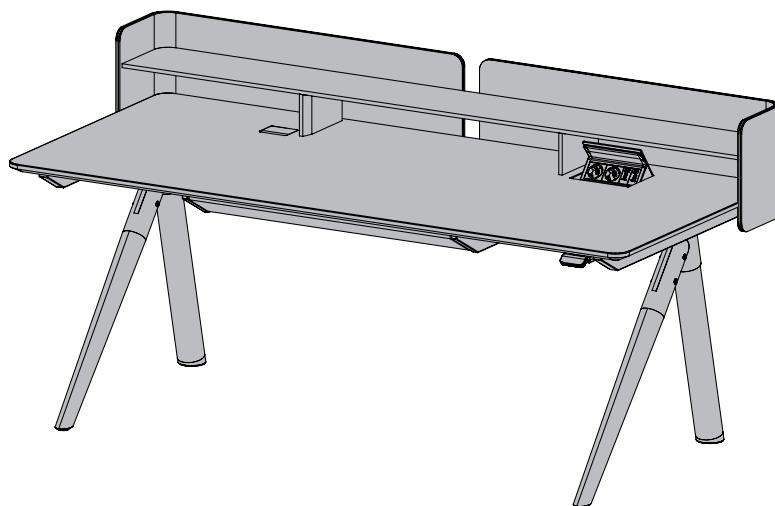


DIN EN 14749:2016
DIN EN 12521:2016
DIN EN 1730:2012

Montageanleitung

Wohnen

pisa Schreibtisch



DE

102021
TD271902A

Nach der Montage
zur Aufbewahrung
für unsere Kunden!

! RAUMKLIMA

- Ideales Raumklima für Menschen, Pflanzen und Naturholzmöbel ist:

**rel. Luftfeuchtigkeit: 40 bis 60% und eine
Raumtemperatur: 18° bis 23° Celsius.**

- Bei längeren Über- bzw. Unterschreitungen dieser Werte kommt es zu Schwind- bzw. Quellvorgängen. In Folge können Verzug, Risse, offene Leimfugen und raue Oberflächen auftreten.

! PFLEGE

- Pflegeanleitungen (Naturholz-, Leder-, Stoff-, Stricktex-, Stein-, Glas-, Filz-, Keramik-, Metall-, und Arbeitsplattenpflege) entnehmen Sie bitte der TEAM 7 Homepage.

- Wichtige produkt- und warentypische Eigenschaften der TEAM 7 Naturholzmöbel finden Sie auch in unserem Service- und Gütepass unter:

<https://www.team7-home.com/at/de/service/service-und-guetepass/>

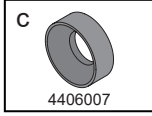
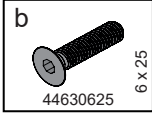
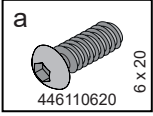
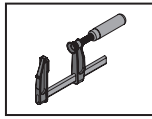
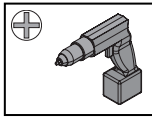
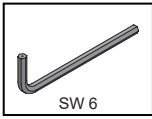
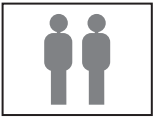


! DOKUMENTATION

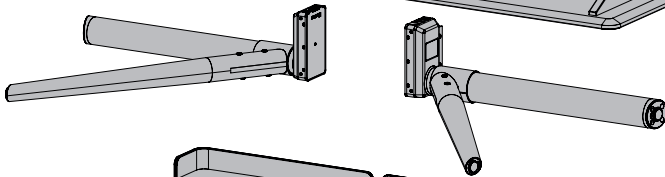
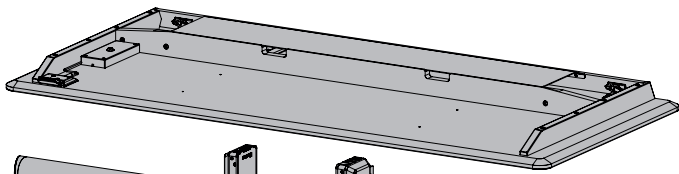
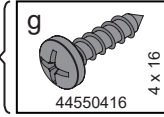
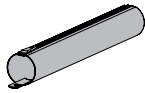
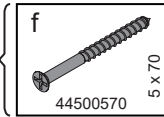
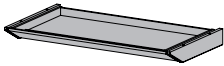
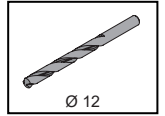
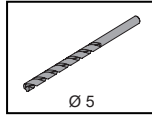
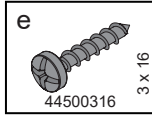
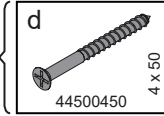
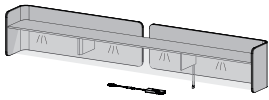
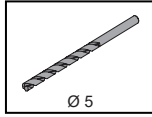
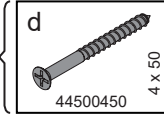
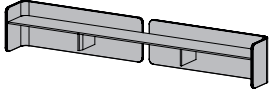
- Bewahren Sie alle Unterlagen zum Kauf Ihres Möbelstücks, auch über die gesetzliche Gewährleistungspflicht von zwei Jahren, sorgsam auf.
- Wenn Sie Ersatz- oder Ergänzungsteile benötigen, erleichtern Ihnen die Kaufunterlagen die genaue Auskunft über das von Ihnen erworbene Produkt.
- Bei Transportschäden Ihres Möbelstücks, sind Fotos des beschädigten Teils in der Originalverpackung zwingend notwendig.

! ACHTUNG

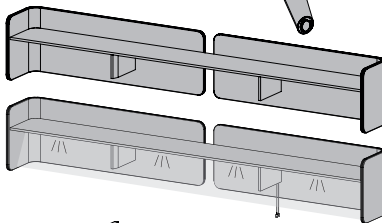
- Alle elektrischen Arbeiten sind von einer entsprechenden Fachkraft durchzuführen!
- Öffnen sie niemals ein Netzgerät. Es besteht Lebensgefahr!
- Die Summe der Wattanzahl der Spots, darf die Wattleistung des Trafos, beziehungsweise der Funkeinheit nicht übersteigen.
- Wird dieser Sicherheitshinweis nicht durchgeführt, übernimmt TEAM 7 keine Produkthaftung!



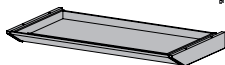
Optional:



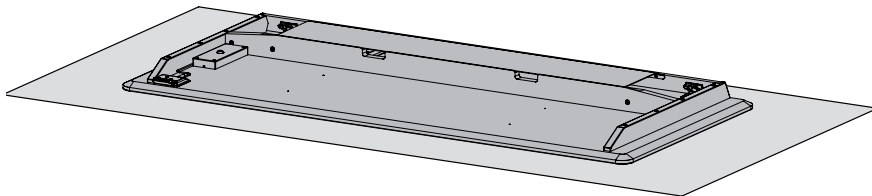
Optional:



Optional:



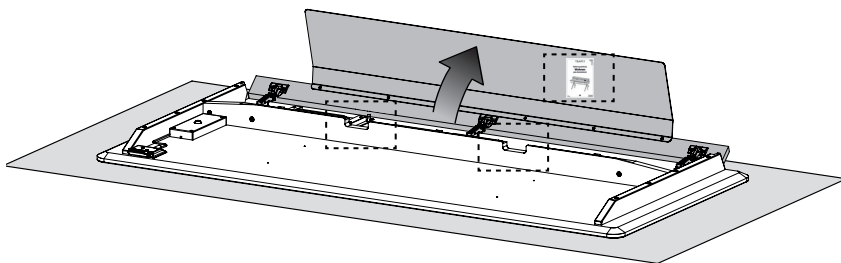
1. Tischplatte auf Unterlage auflegen



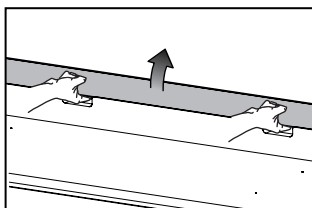
HINWEIS

- Unterlage verwenden!
- Die Unterlage muss sauber und frei von spitzen und scharfkantigen Gegenständen sein.

2. Kabelklappe öffnen



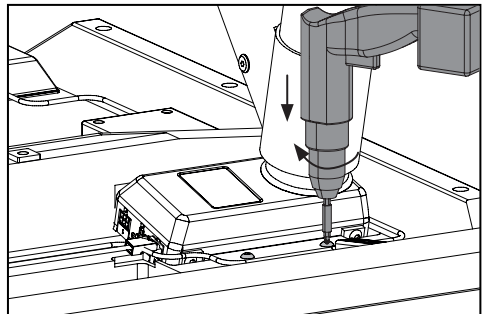
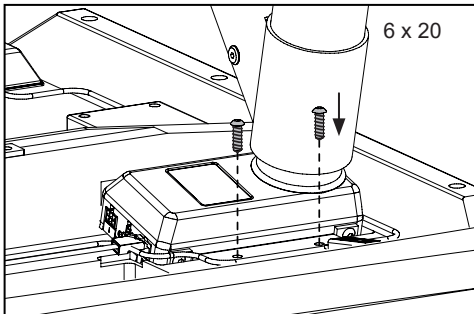
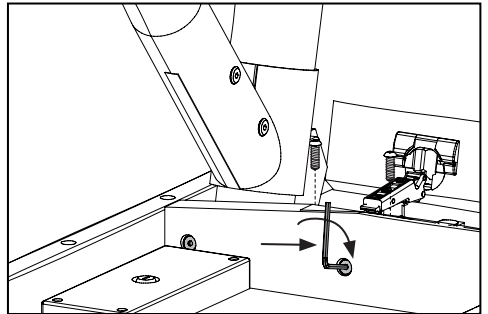
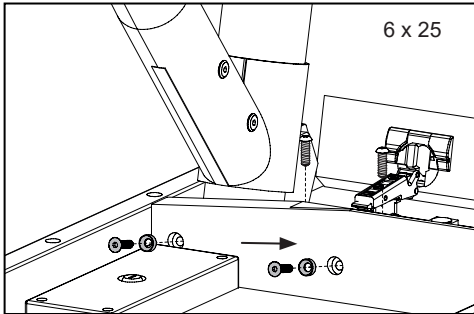
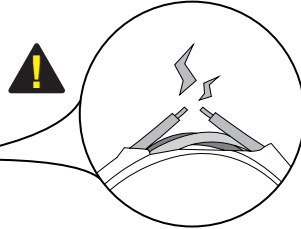
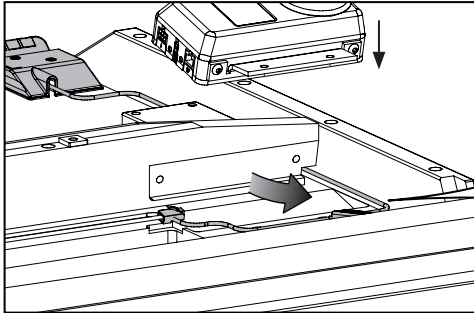
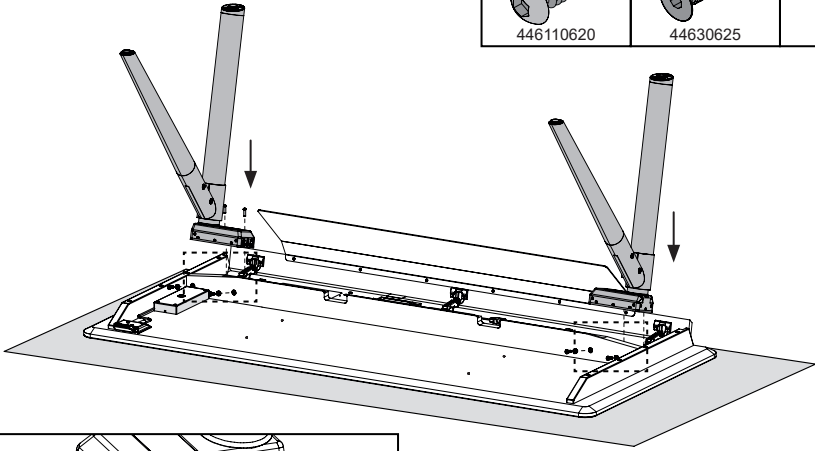
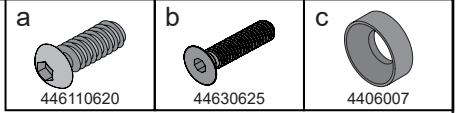
Bedienungsanleitung:



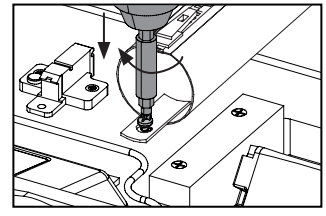
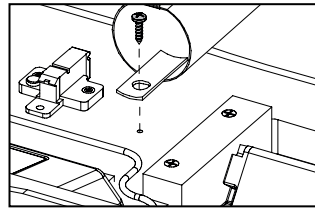
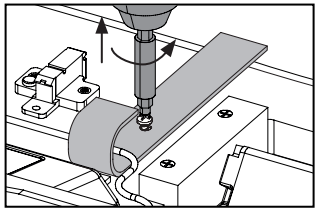
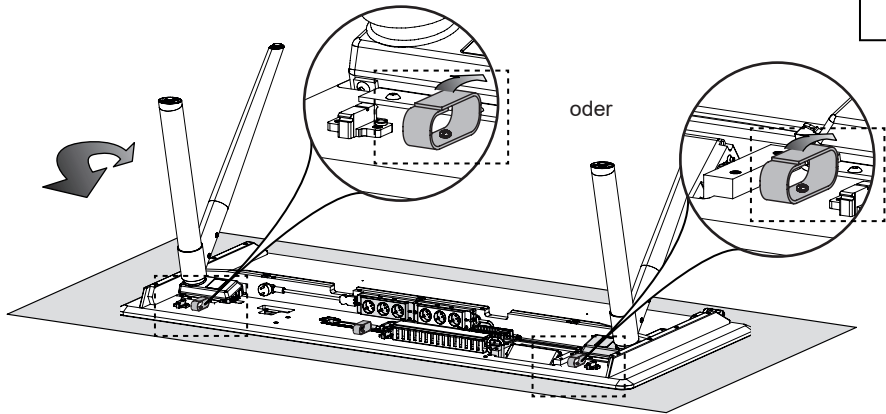
HINWEIS

- Bitte lesen Sie sich die Bedienungsanleitung mit allen Warnhinweisen gründlich durch und bewahren Sie die Anleitungen in der Klarsicht-hülle am Schreibtisch auf.

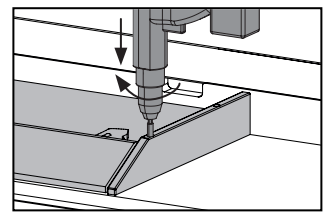
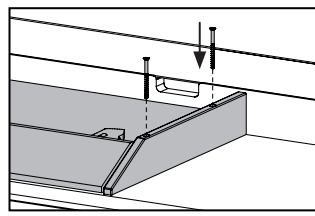
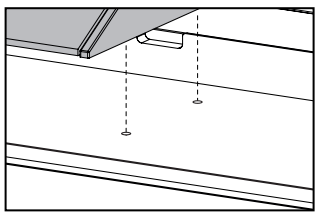
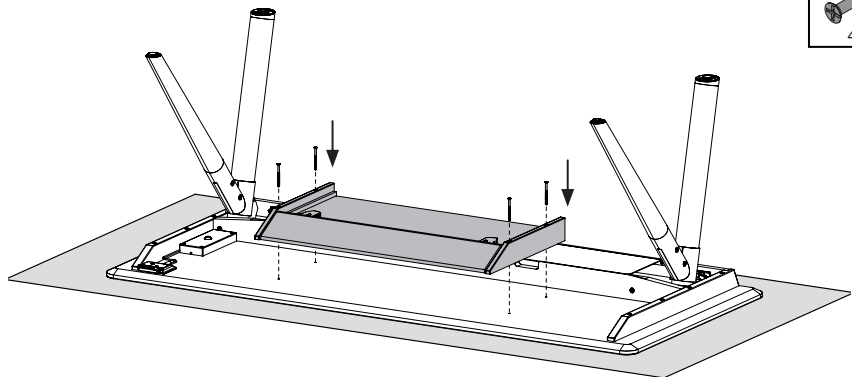
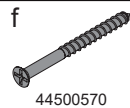
3. Tischfüße montieren



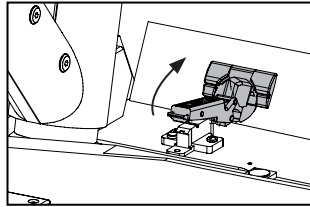
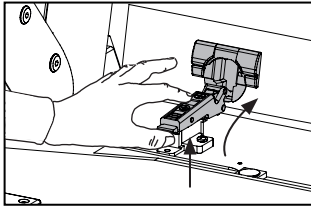
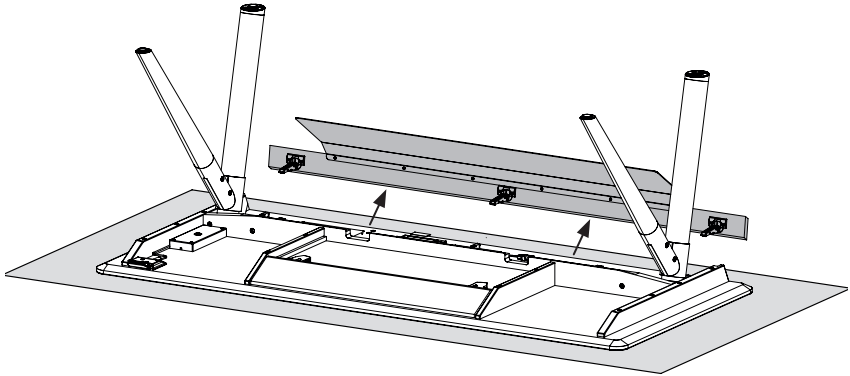
4. Optional: Kabelschlauch montieren (links oder rechts)



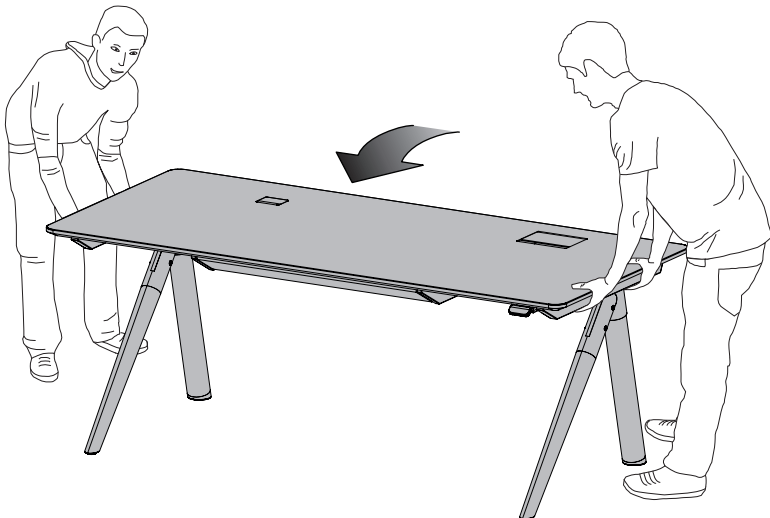
5. Optional: Lade montieren



6. Optional: Kabelklappe demontieren
Nur bei Ausführung mit Aufsatz notwendig



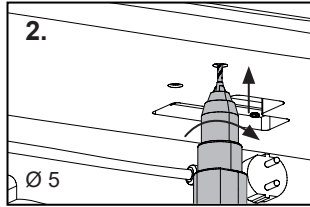
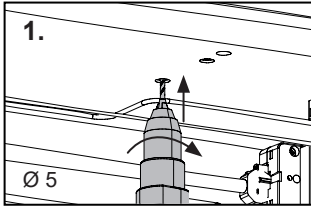
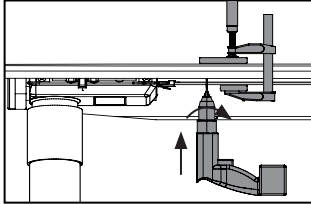
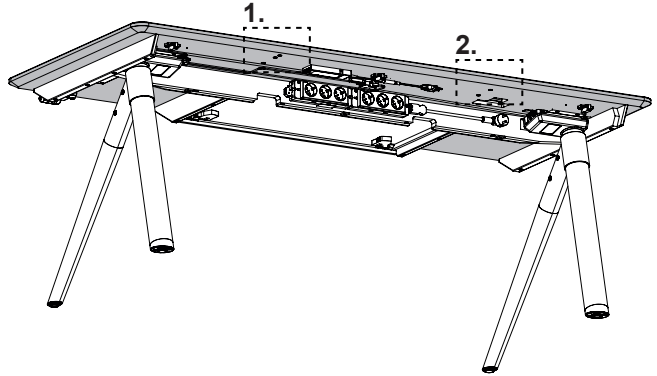
7. Tisch drehen



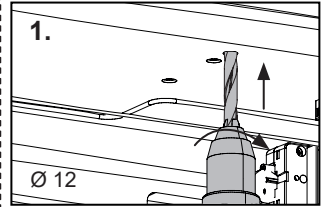
8. Optional: Bohrungen für Aufsatz durchbohren

HINWEIS

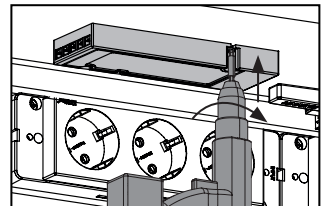
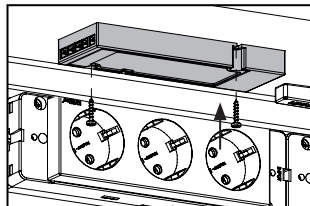
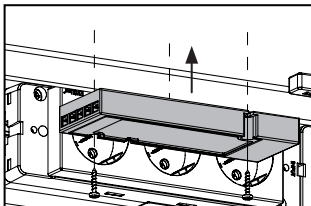
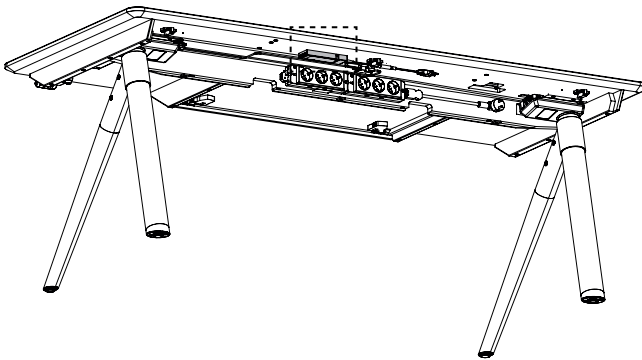
- Zulagen verwenden!



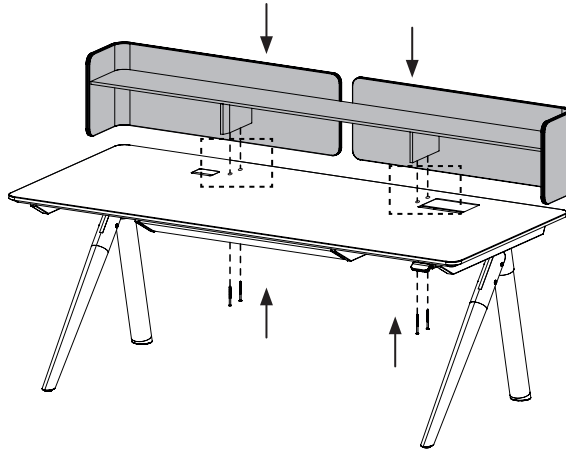
Optional bei Licht



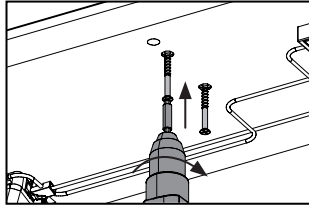
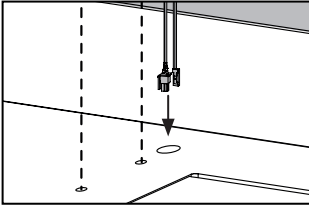
9. Optional: Trafo montieren



10. Optional: Aufsatz montieren



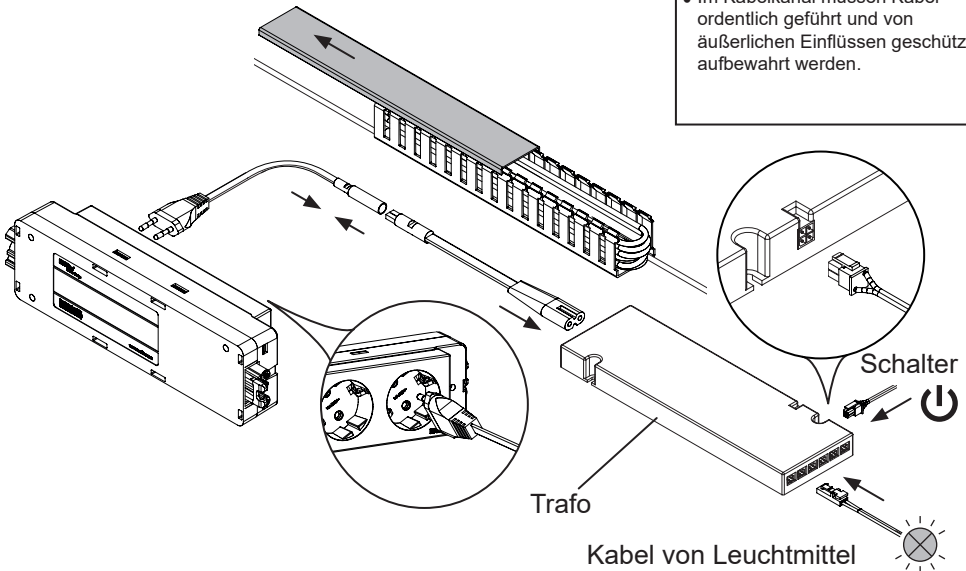
Optional bei Licht



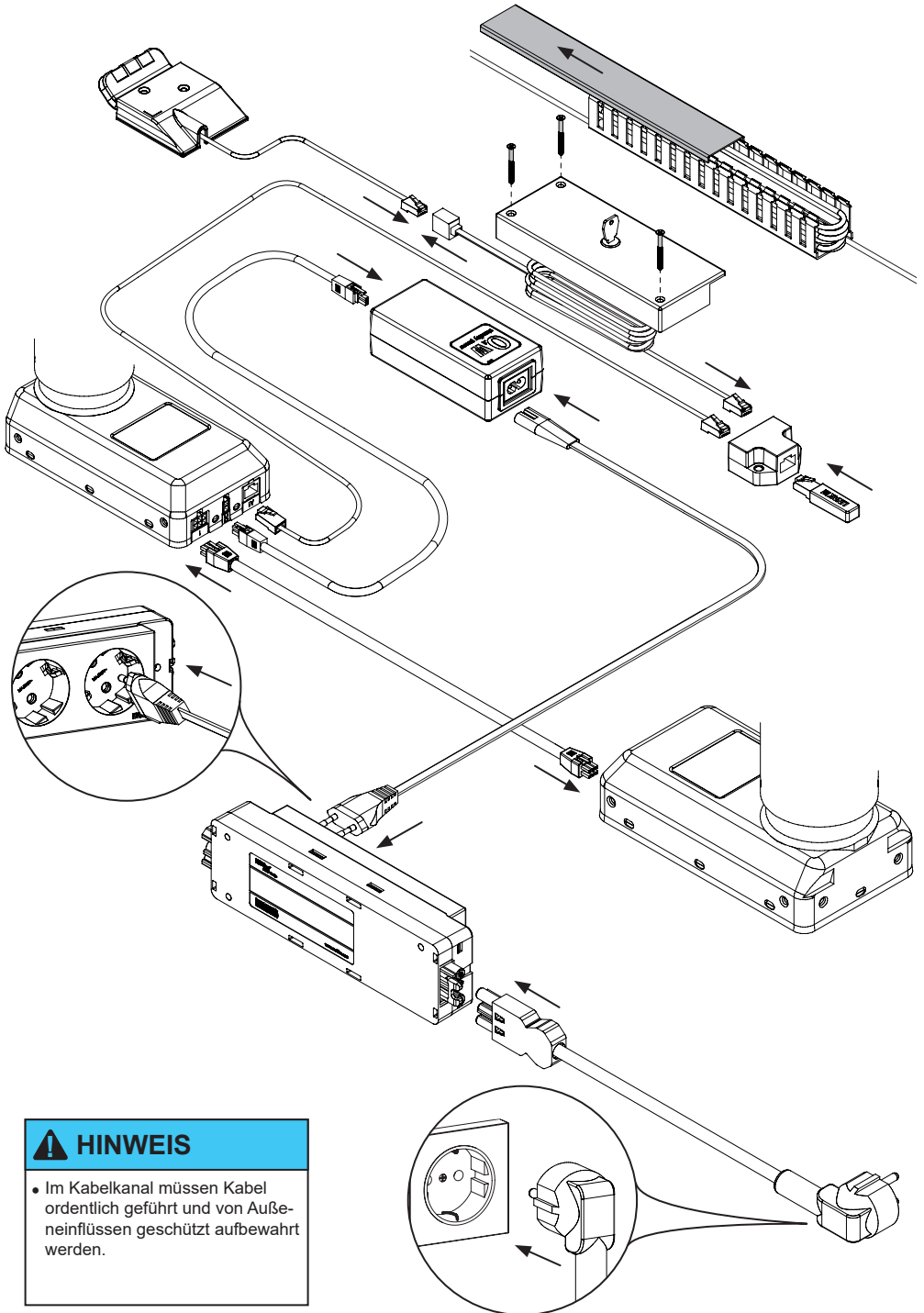
11. Optional: Verkabelung Licht

HINWEIS

- Im Kabelkanal müssen Kabel ordentlich geführt und von äußerlichen Einflüssen geschützt aufbewahrt werden.



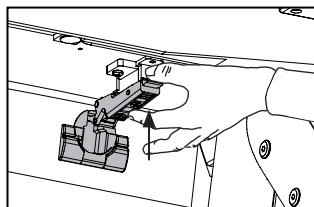
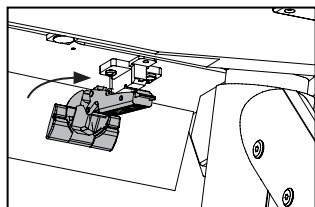
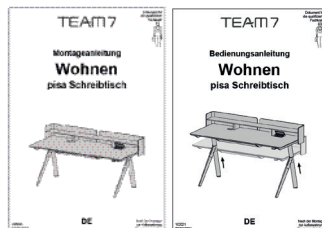
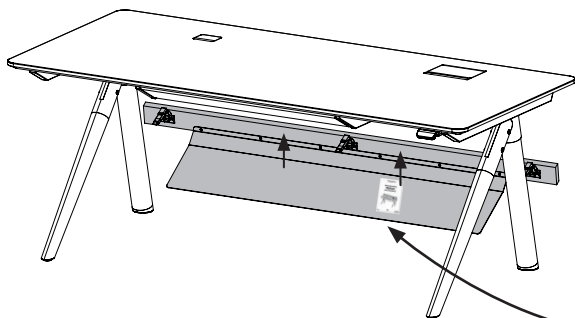
12. Verkabelung prüfen



⚠ HINWEIS

- Im Kabelkanal müssen Kabel ordentlich geführt und von Außeneinflüssen geschützt aufbewahrt werden.

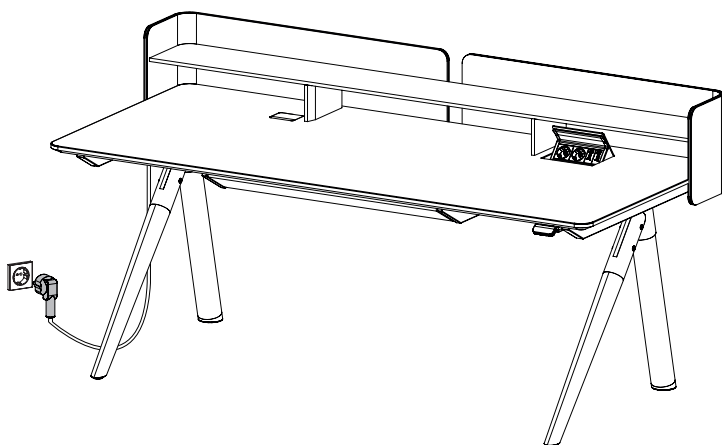
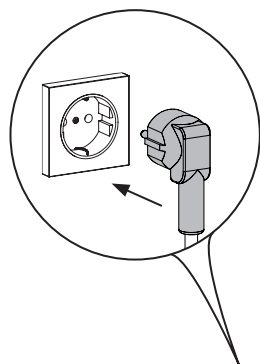
13. Kabelklappe einhängen



HINWEIS

- Montage- und Bedienungsanleitung unbedingt in der Klarsicht-hülle in der Klappe aufbewahren!

14. An Stromnetz anschließen



TEAM 7

TEAM 7 Natürlich Wohnen GmbH

Braunauer Str. 26
4910 Ried im Innkreis, AUSTRIA

Montagehotline: +43/7752-977321

www.team7-home.com

Änderungen, Irrtümer, Druck- und Satzfehler vorbehalten

Urheberrecht

Das Werk einschließlich aller Teile ist urheberrechtlich geschützt. Jede Verwertung außerhalb der engen Grenzen des Urheberrechtsgesetzes ist ohne Zustimmung der Firma TEAM 7 GmbH unzulässig und strafbar. Das gilt insbesondere für Vervielfältigung, Mikroverfilmung und die Einspeicherung und Verarbeitung in elektrische Systeme.

TEAM 7



www.tuv.com
ID 1111250052

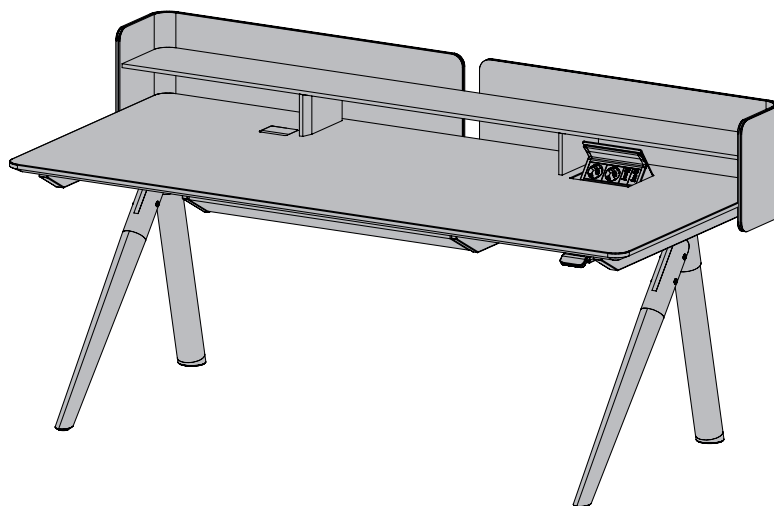


DIN EN 14749:2016
DIN EN 12521:2016
DIN EN 1730:2012

Instructions de montage

Le Salon

bureau pisa



FR

102021
TD271902A

Après le montage,
remettre à nos
clients !

⚠ CLIMAT INTERIEUR

- Climat intérieur idéal pour les personnes, les plantes et les meubles en bois naturel :

**une humidité relative comprise entre 40 et 60 % et
Température ambiante : de 18 à 23 °C.**

- Le dépassement supérieur et/ou inférieur prolongé de ces valeurs entraîne une rétraction ou un gonflement de ce matériau. Risque de déformation, fissure, joint décollé et surface rugueuse.

⚠ ENTRETIEN

- Les consignes d'entretien sont disponibles sur le site Internet TEAM 7 (entretien du bois naturel, du cuir, de l'étoffe, du Stricktex, de la pierre, du verre, métal, céramique du feutre et des plans de travail)

- Vous trouverez d'importantes caractéristiques des meubles en bois naturel TEAM 7 également dans le certificat de service et de qualité à l'adresse suivante :

<https://www.team7-home.com/at/de/service/service-und-guetepass/>

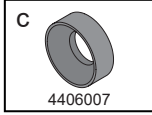
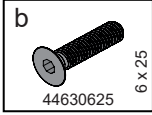
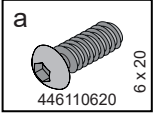
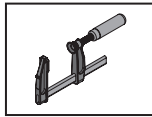
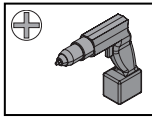
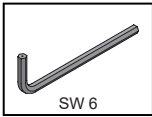


⚠ DOCUMENTATION

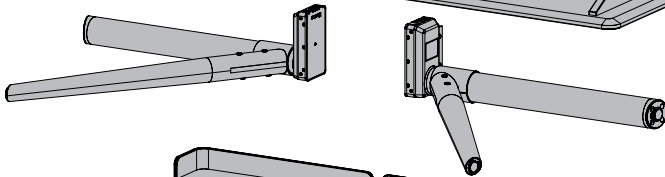
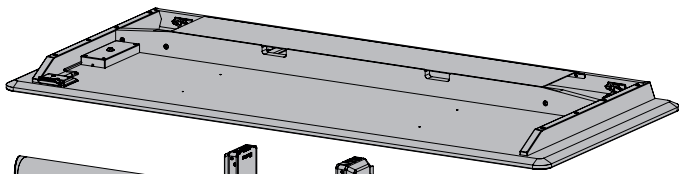
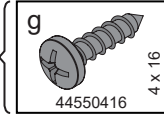
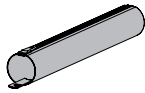
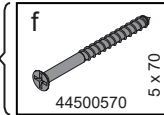
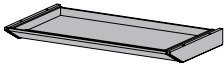
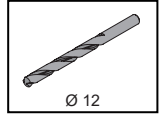
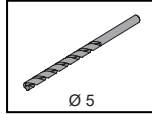
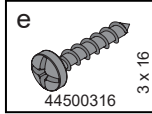
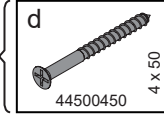
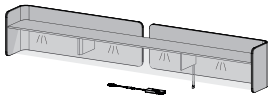
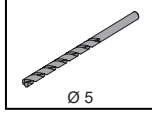
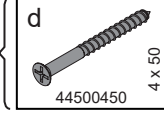
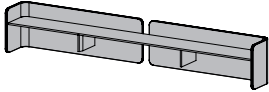
- Veuillez conserver soigneusement tous les documents d'achat de votre meuble, même au-delà de la garantie légale de deux ans.
- S'il vous faut des pièces de rechange ou des accessoires, tous les renseignements concernant le produit que vous aurez acheté figurent sur ces documents.
- Si votre meuble a été endommagé durant le transport, joindre impérativement des photos de la partie endommagée dans l'emballage d'origine.

⚠ ATTENTION

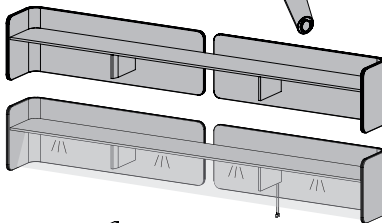
- Tous les travaux électriques doivent être effectués par un spécialiste approprié!
- Ne jamais ouvrir le bloc d'alimentation. Il y a danger de mort !
- Le nombre total de watts des spots ne doit pas être supérieur aux watts du transfo ou de la télécommande.
- En cas de non-respect de cette consigne de sécurité, TEAM 7 se dégage de toute responsabilité !



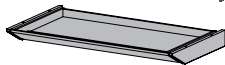
En option :



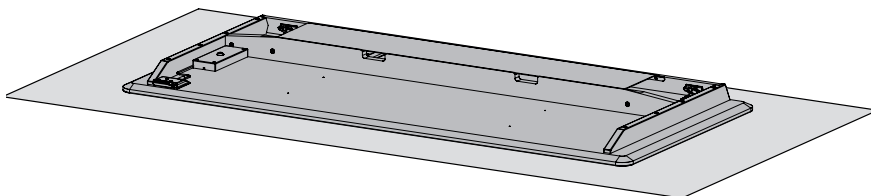
En option :



En option :



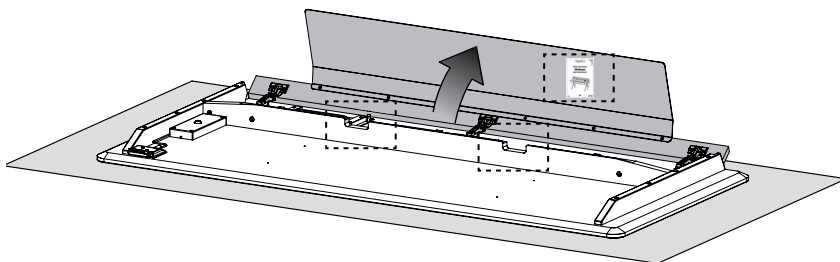
1. Poser le plateau de table sur le support



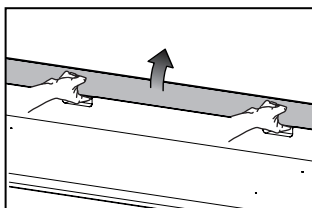
REMARQUE

- Mettre une protection.
- Le support doit être propre et exempt d'objets pointus ou tranchants.

2. Ouvrir le cache-câble



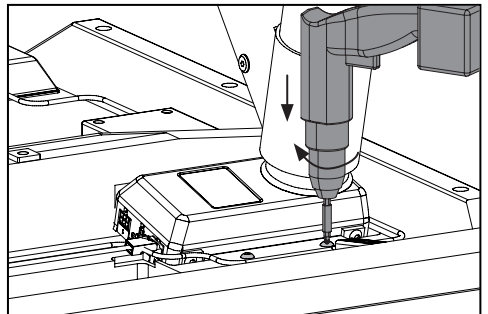
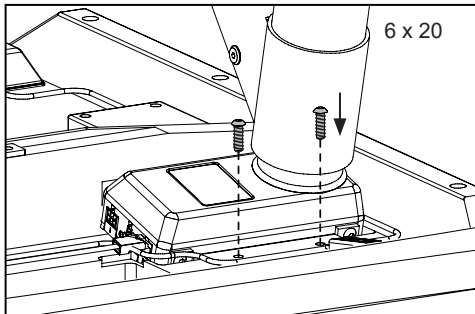
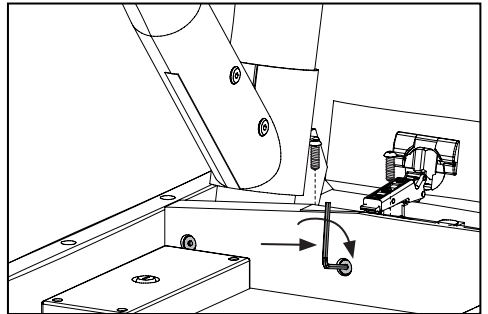
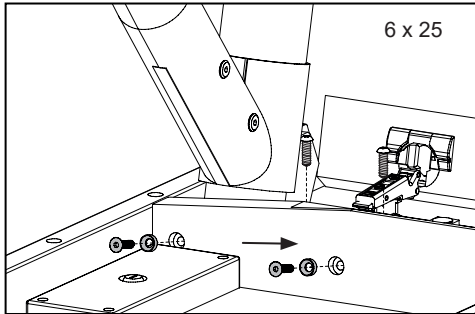
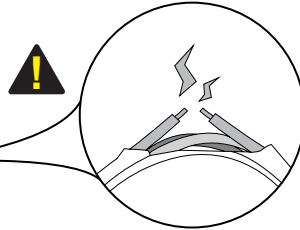
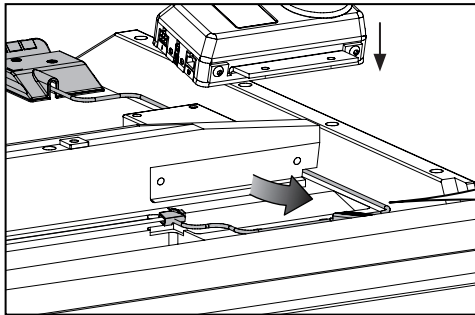
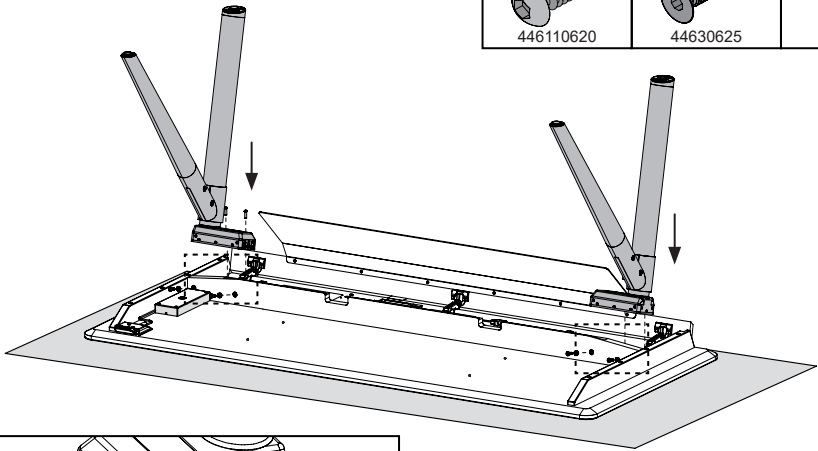
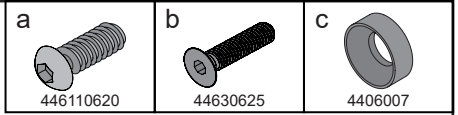
Mode d'emploi :



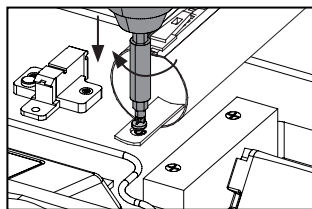
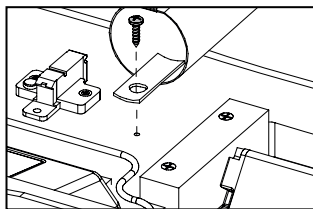
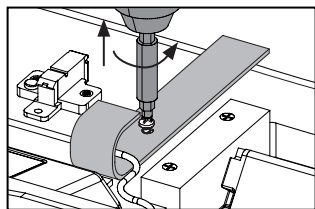
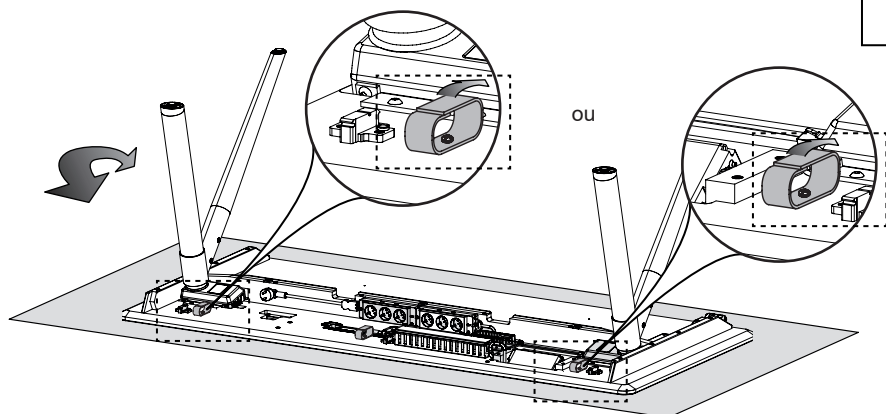
REMARQUE

- Veuillez lire attentivement le mode d'emploi et les consignes de sécurité et conservez les instructions dans la pochette transparente au niveau du bureau.

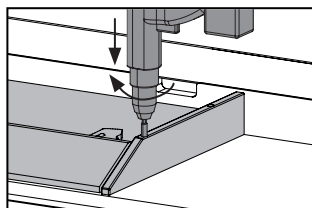
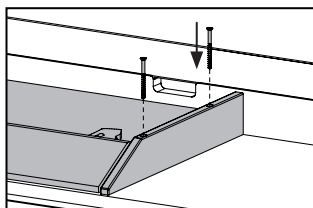
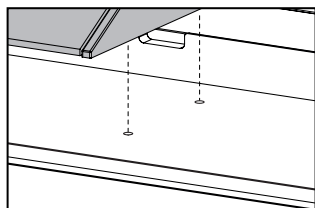
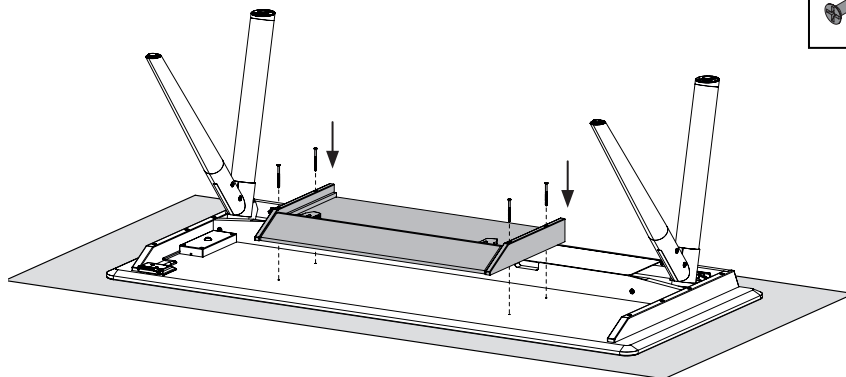
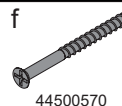
3. Monter les pieds de table



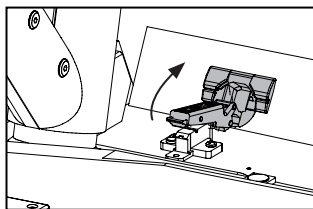
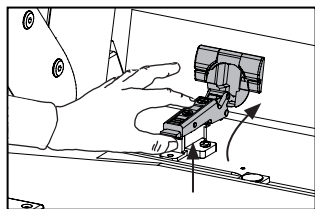
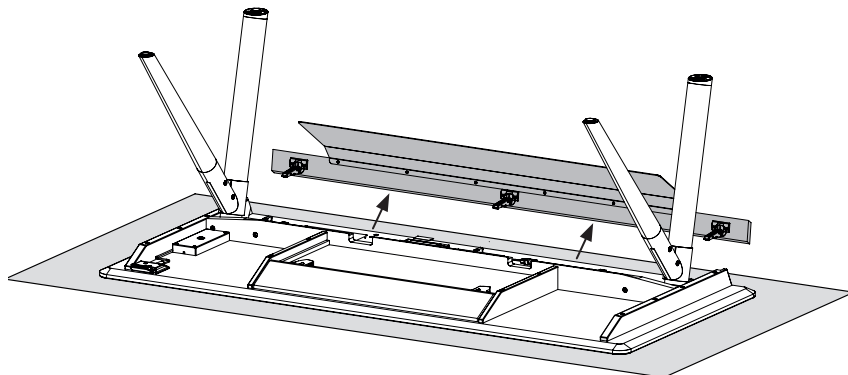
4. En option : Monter la gaine de câble (à gauche ou à droite)



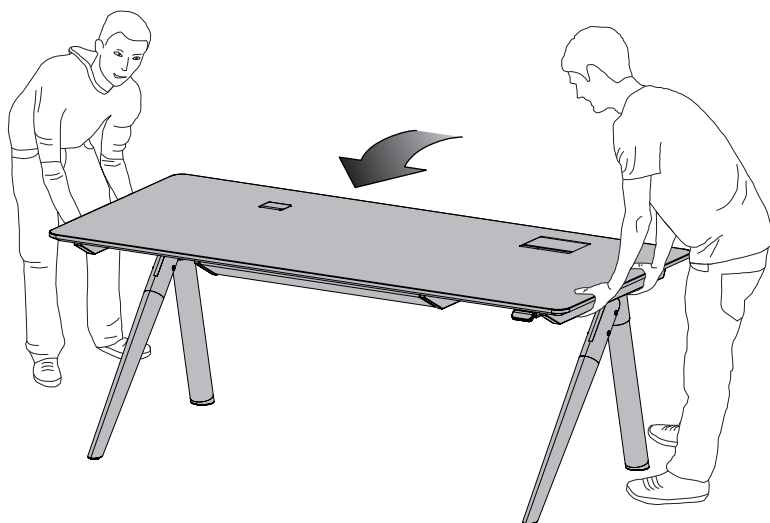
5. En option : Monter le tiroir



6. En option : Démontez le cache-câble
Uniquement en cas de finition avec élément à poser



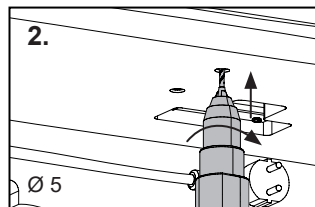
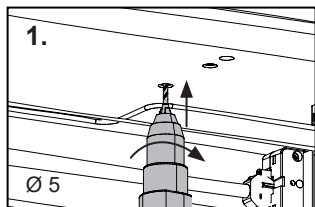
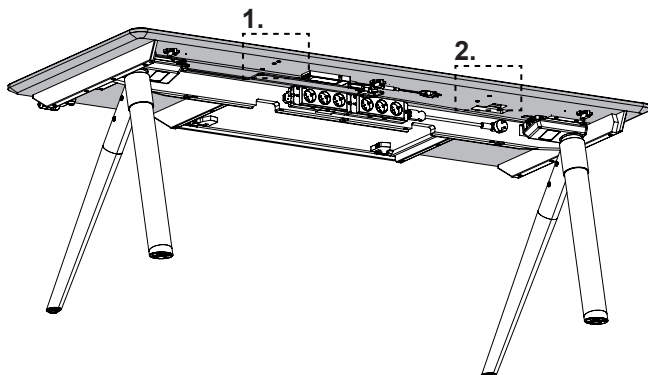
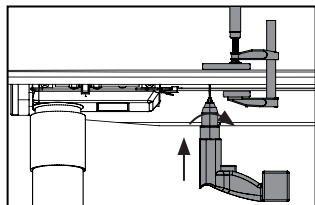
7. Tourner la table



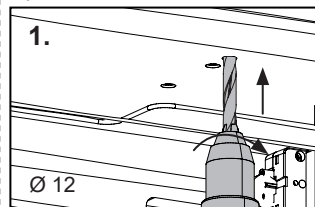
8. En option : Percer des trous pour l'élément à poser

REMARQUE

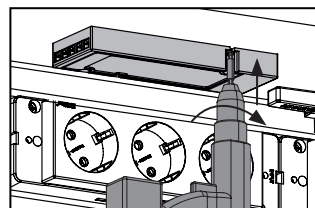
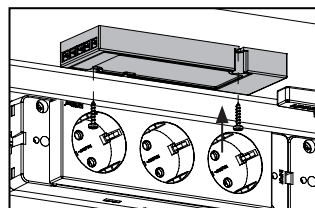
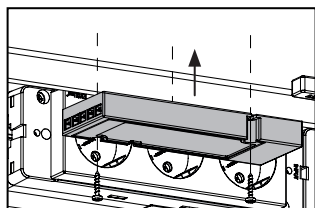
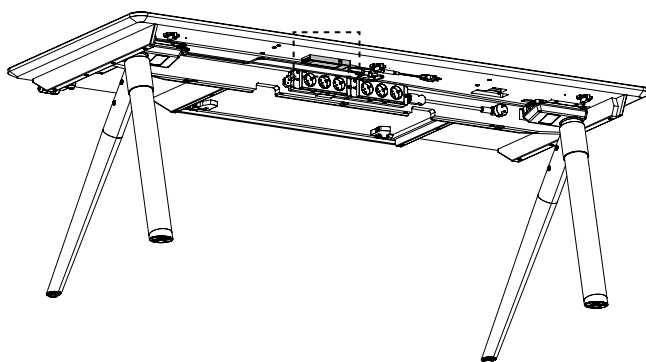
- Utiliser des cales !



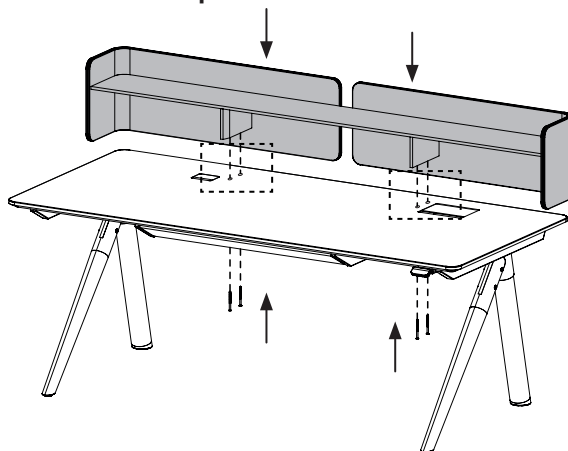
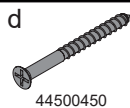
Optional bei Licht



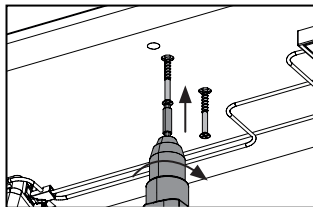
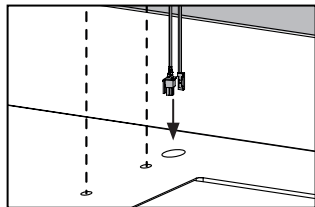
9. En option : Monter le transfo



10. En option : Monter l'élément à poser



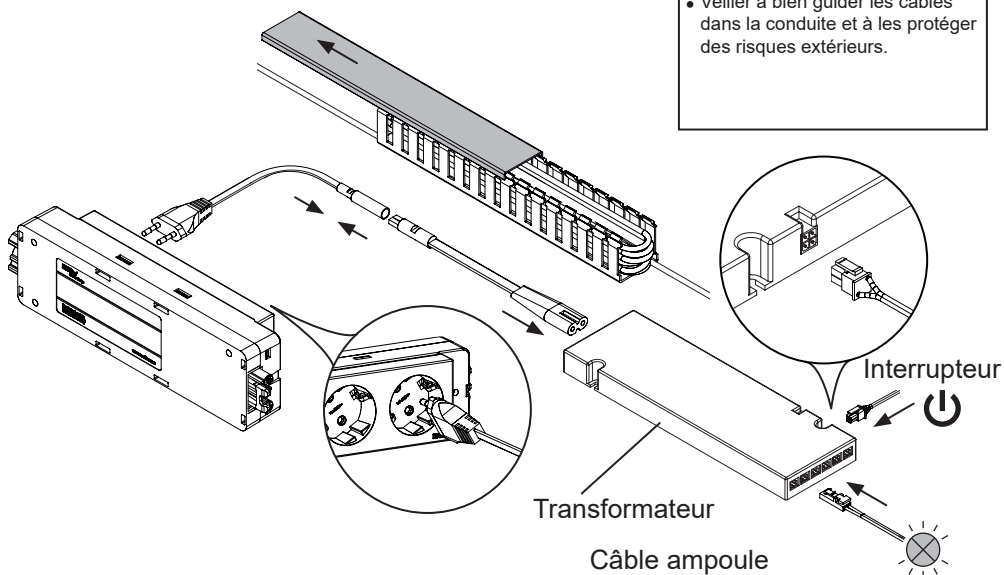
En option si lumière



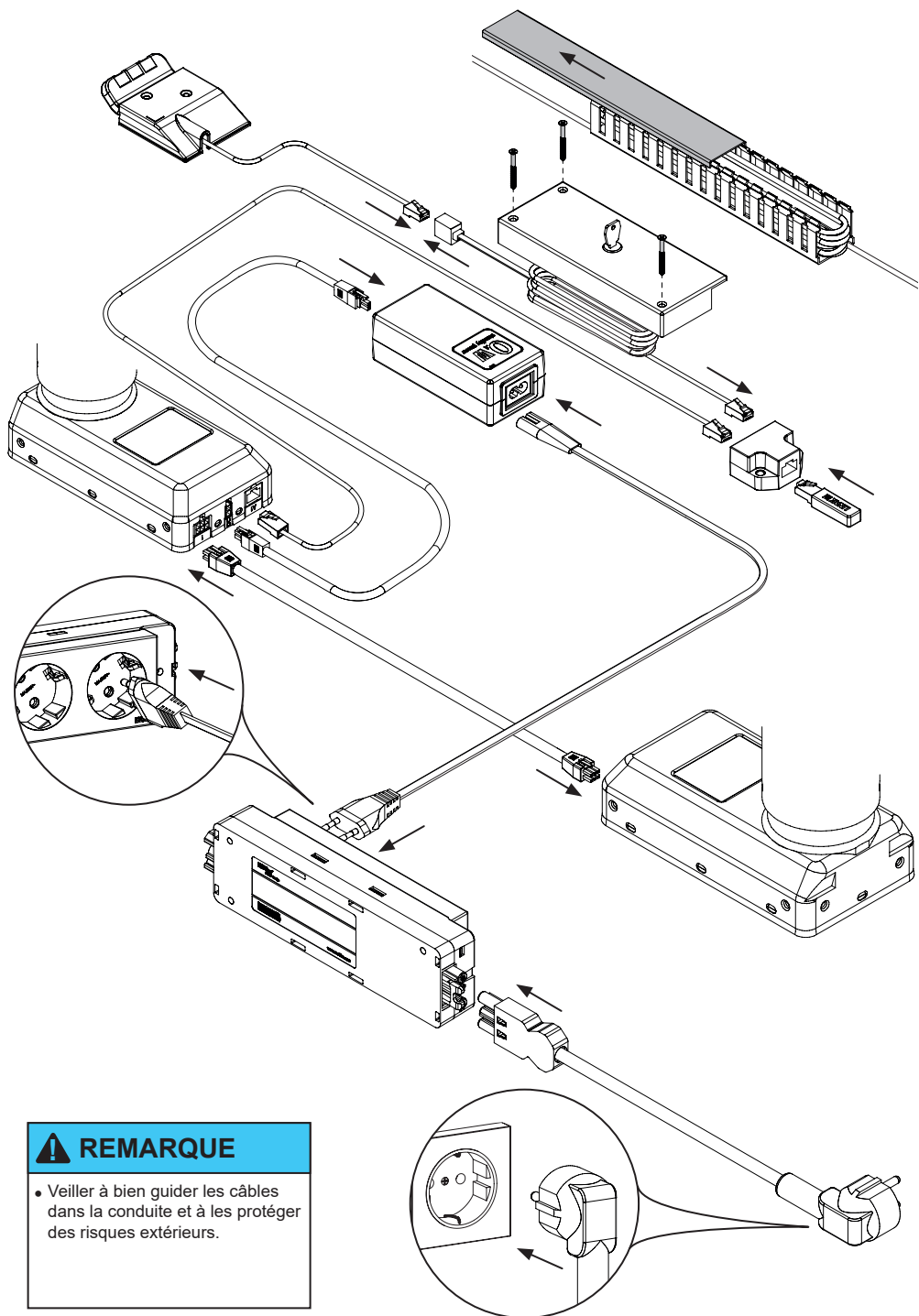
11. En option : Câblage lumière

REMARQUE

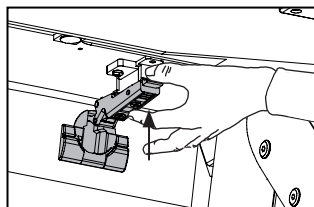
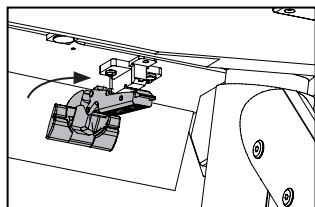
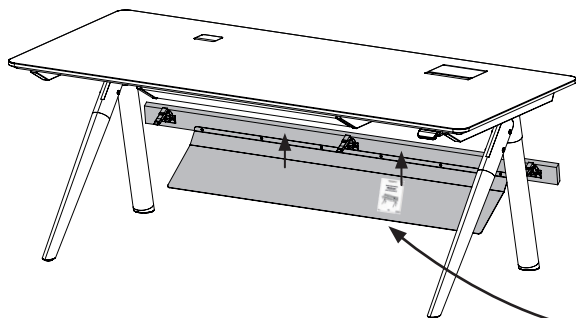
- Veiller à bien guider les câbles dans la conduite et à les protéger des risques extérieurs.



12. Câblage



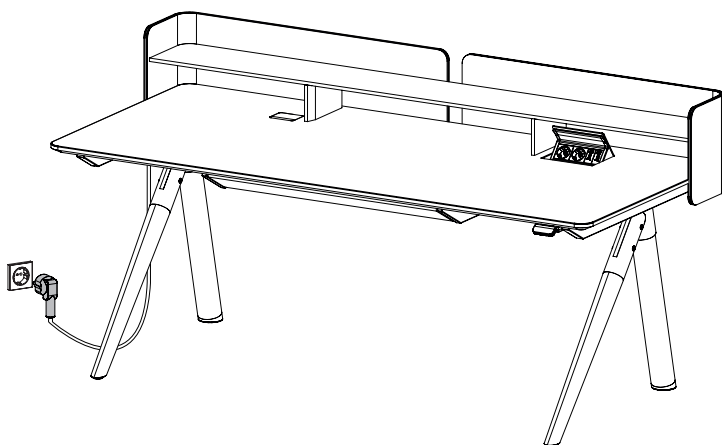
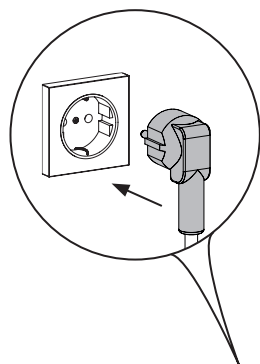
13. Suspendre cache-câble



REMARQUE

- Conserver impérativement la notice de montage et le mode d'emploi dans la pochette transparente dans l'abattant !

14. Raccorder au réseau électrique



TEAM 7

TEAM 7 Natürlich Wohnen GmbH

Braunauer Str. 26
4910 Ried im Innkreis, AUSTRIA

Installation Hotline: +43/7752-977321

www.team7-home.com

Sous réserve de modification, d'erreur et de coquille

Droit d'auteur

L'œuvre et toutes ses parties sont protégées par le droit d'auteur. Toute utilisation, en dehors des limites strictes prévues par la loi sur le droit d'auteur, faite sans le consentement de l'entreprise TEAM 7 GmbH, est illicite et passible de poursuites judiciaires. Ladite clause s'applique notamment à la reproduction, au microfilmage, ainsi qu'à la sauvegarde et au traitement par voie électronique.

TEAM 7



www.tuv.com
ID 1111250052

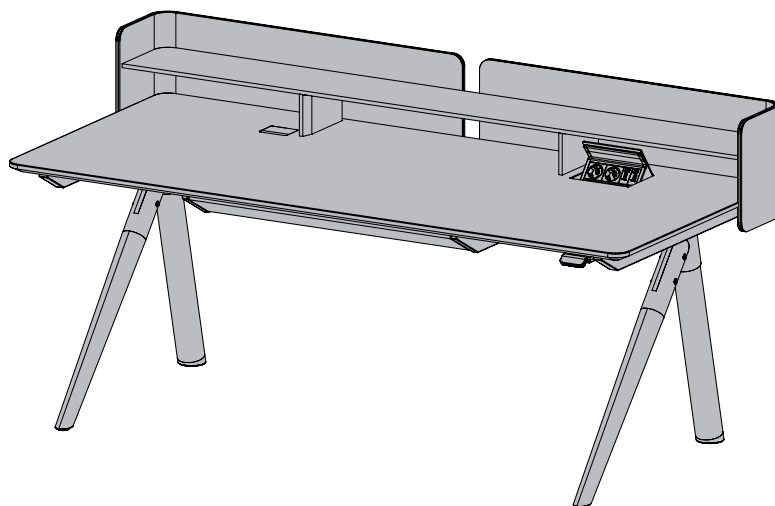


DIN EN 14749:2016
DIN EN 12521:2016
DIN EN 1730:2012

Istruzioni per il montaggio

Soggiorno

Scrivania Pisa



IT

102021
TD271902A

Dopo il montaggio
da conservare per i
nostri clienti!

CLIMA DELL'AMBIENTE

- Il clima ambiente ideale per persone, piante e mobili in legno naturale è:

**Umidità atmosferica rel. 40 - 60% e una
Temperatura ambiente: fra 18 e 23° Celsius.**

- In caso di superamento in eccesso o in difetto di questi valori per lungo tempo, si verificano ritiri o rigonfiamenti. In seguito possono verificarsi svirgolamento, crepe, scollamento di fughe e irruvidimento delle superfici.

MANUTENZIONE

- Per le istruzioni di manutenzione (cura di pannelli in legno naturale, pelle, stoffa, Stricktex, pietra, vetro, Metallo, ceramica feltro e piani di lavoro) consultare il sito web di TEAM 7.
- Troverete importanti caratteristiche dei mobili in legno naturale TEAM 7 anche nel nostro pass assistenza e qualità qui:

<https://www.team7-home.com/at/de/service/service-und-guetepass/>

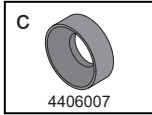
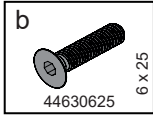
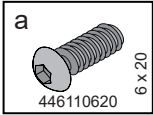
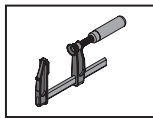
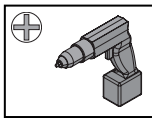
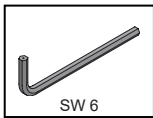


DOCUMENTAZIONE

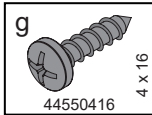
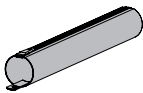
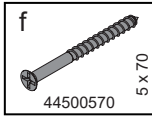
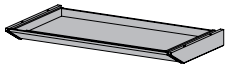
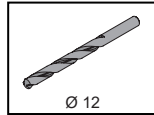
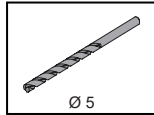
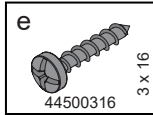
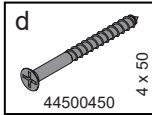
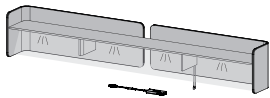
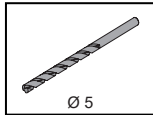
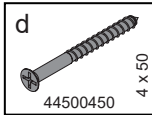
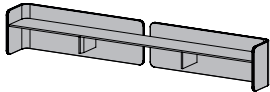
- Conservare accuratamente tutta la documentazione relativa all'acquisto di questo mobile, anche oltre la garanzia di due anni obbligatoria per legge.
- Quando si richiedono parti di ricambio o di integrazione, la documentazione d'acquisto facilita la ricerca di informazioni precise sul prodotto acquistato.
- In caso di danni ai mobili causati dal trasporto, è assolutamente necessario produrre foto della parte danneggiata nell'imballaggio originale.

ATTENZIONE

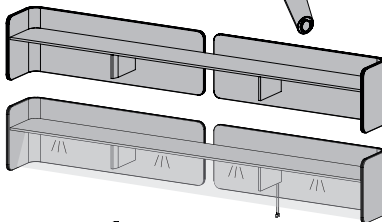
- Tutti i lavori elettrici devono essere eseguiti da uno specialista adatto!
- Non aprire mai un alimentatore. Pericolo di morte!
- La somma dei watt dei faretto non deve essere superiore alla potenza in watt del trasformatore o dell'unità radio.
- TEAM 7 non si assume alcuna responsabilità del prodotto in caso di mancato rispetto di questa avvertenza!



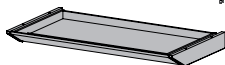
Opzionale:



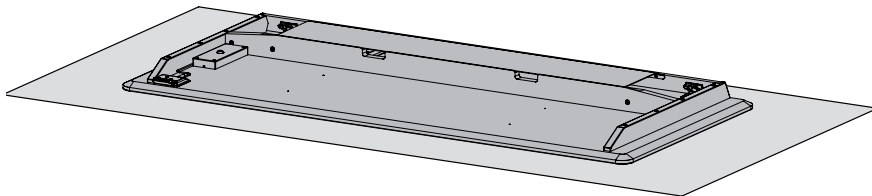
Opzionale:



Opzionale:



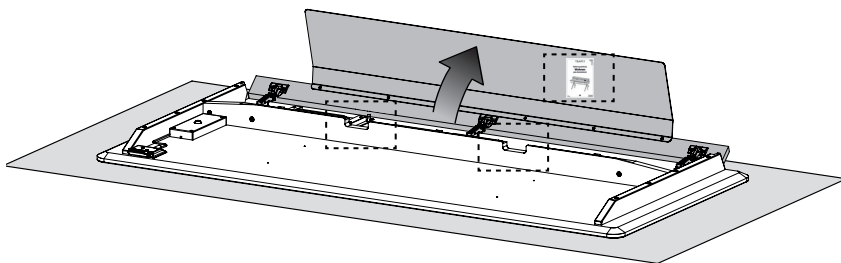
1. Posare il tavolo sulla base



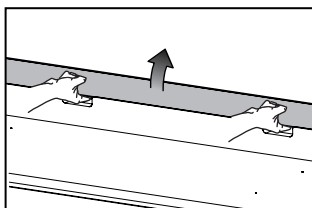
AVVERTENZA

- Non appoggiare il piano del tavolo.
- La base deve essere pulita e priva di oggetti appuntiti o taglienti.

2. Aprire la ribalta portacavi



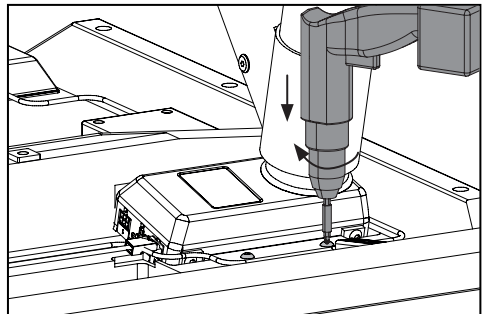
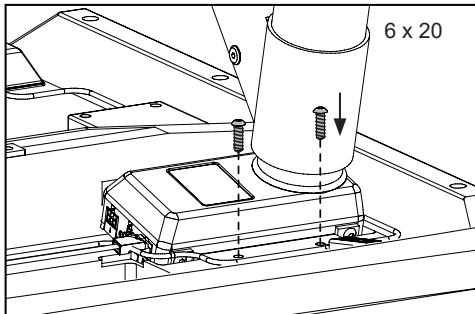
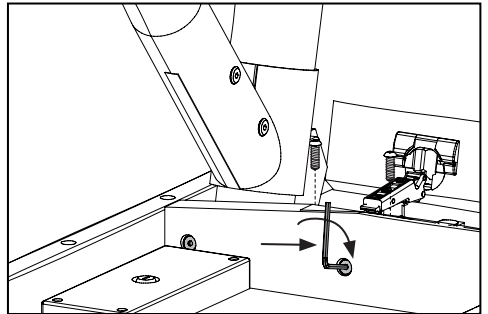
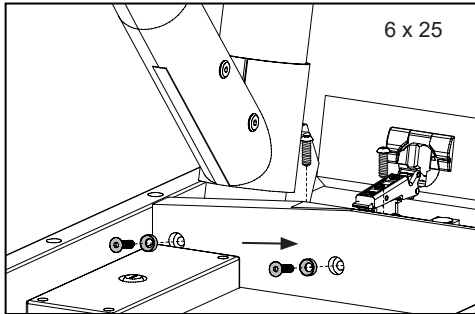
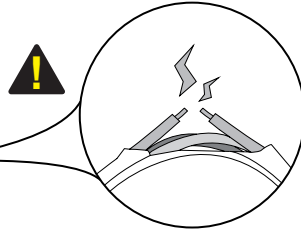
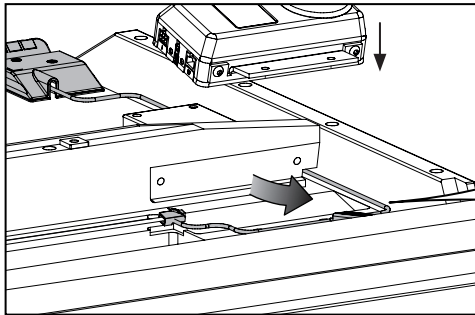
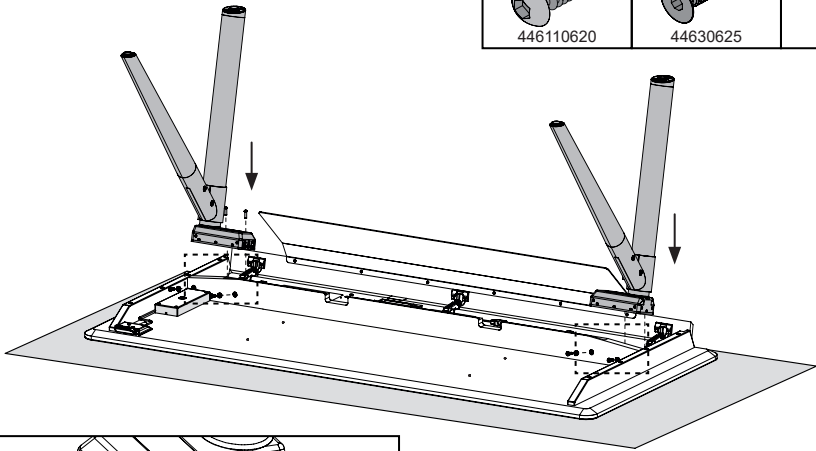
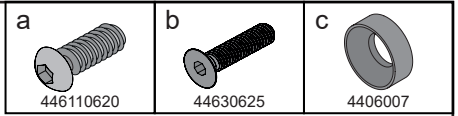
Istruzioni per l'uso:



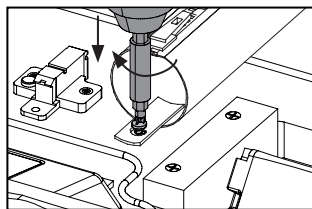
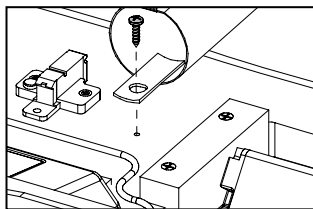
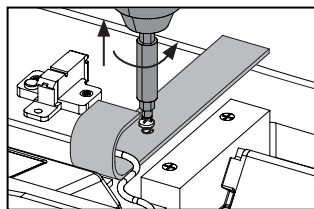
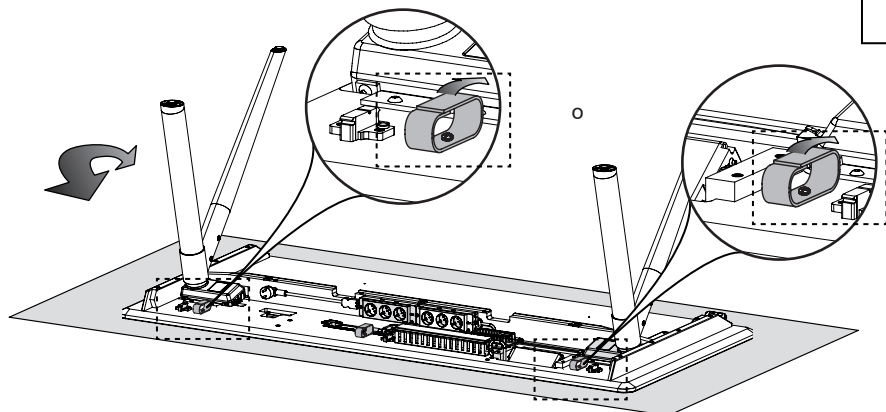
AVVERTENZA

- Leggere attentamente le istruzioni per l'uso con tutte le avvertenze e conservarle nella tasca trasparente sulla scrivania.

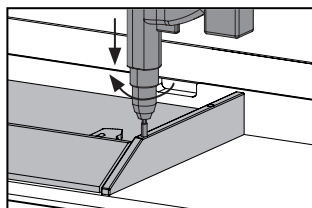
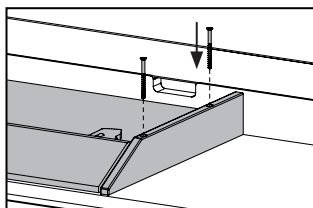
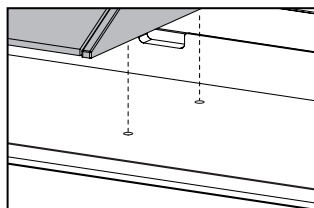
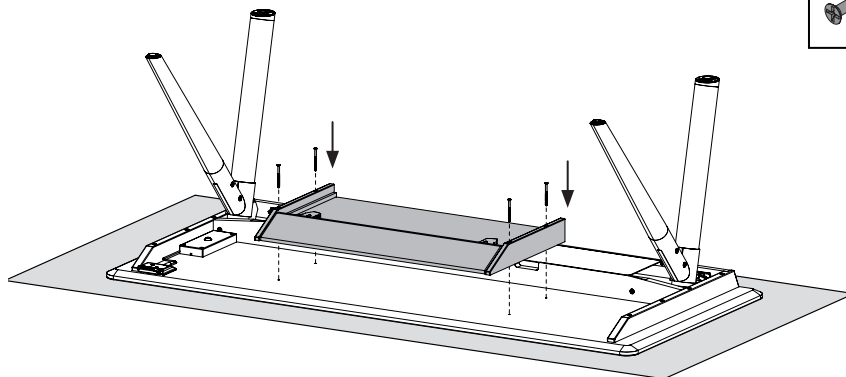
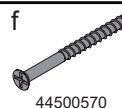
3. Montare i piedi del tavolo



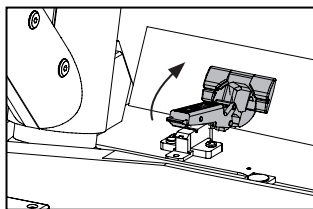
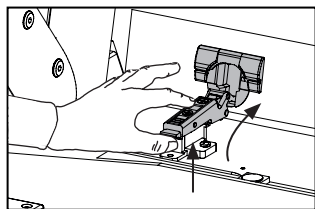
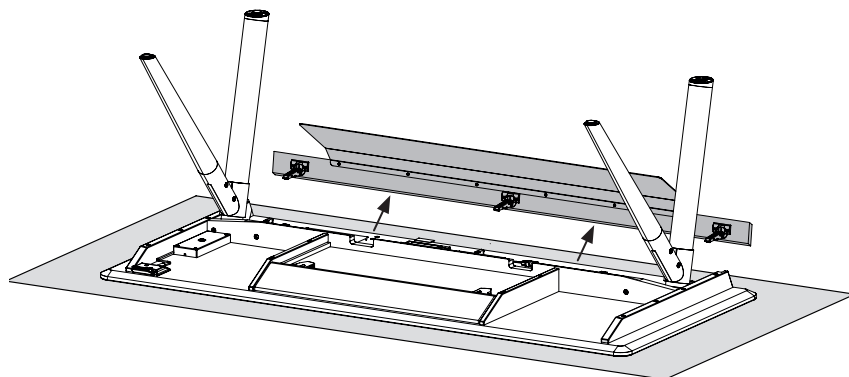
4. Opzionale: Montare il tubo per il cavo (destra o sinistra)



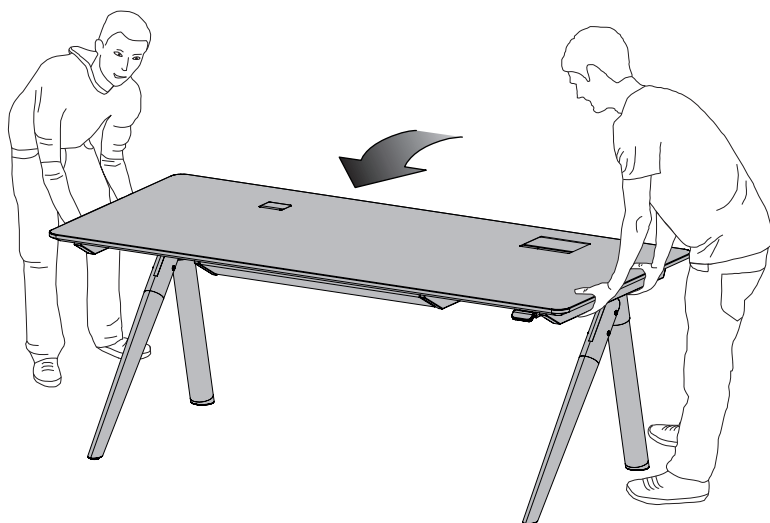
5. Opzionale: Montare il cassetto



6. Opzionale: Smontare la ribalta portacavi
Occorrente solo per la versione con rialzo



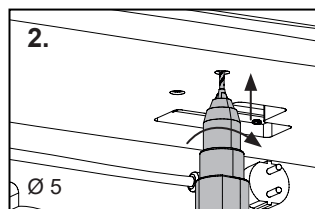
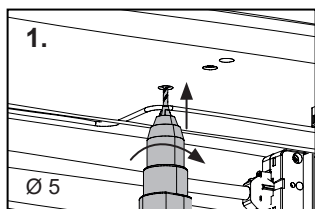
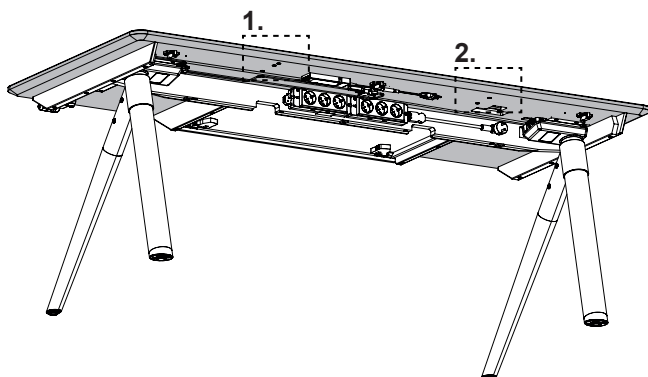
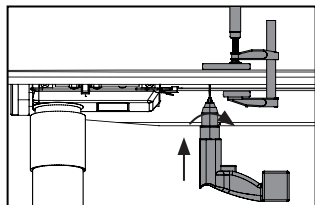
7. Girare il tavolo



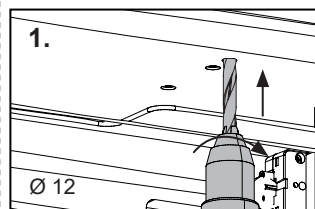
8. Opzionale: Praticare i fori per il rialzo

AVVERTENZA

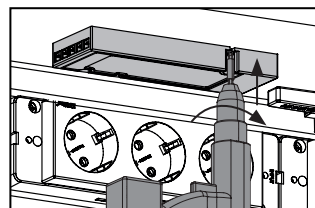
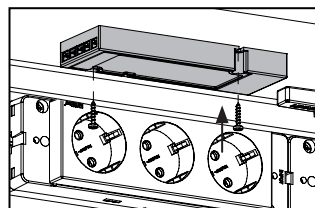
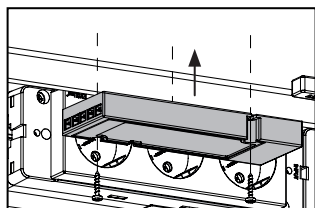
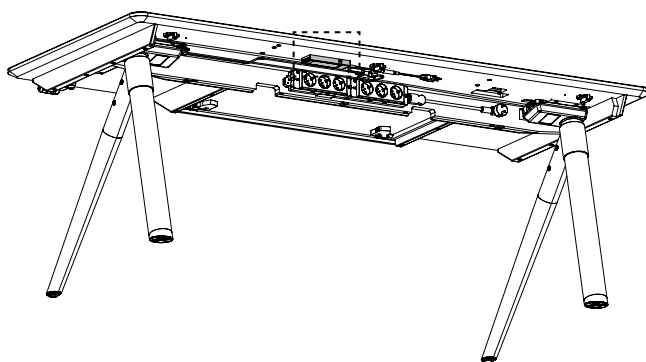
- Servirsi di salvalegno!



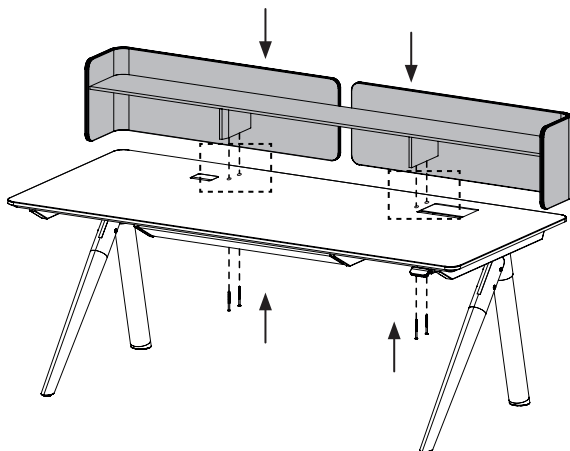
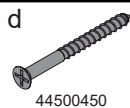
con mensola luminosa



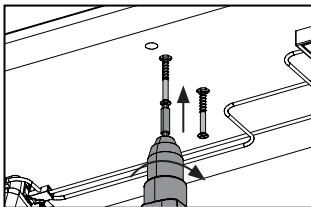
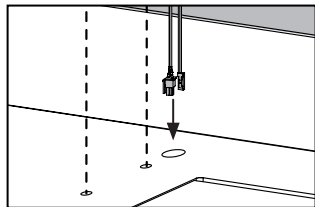
9. Opzionale: Montare il trasformatore



10. Opzionale: Montare il rialzo



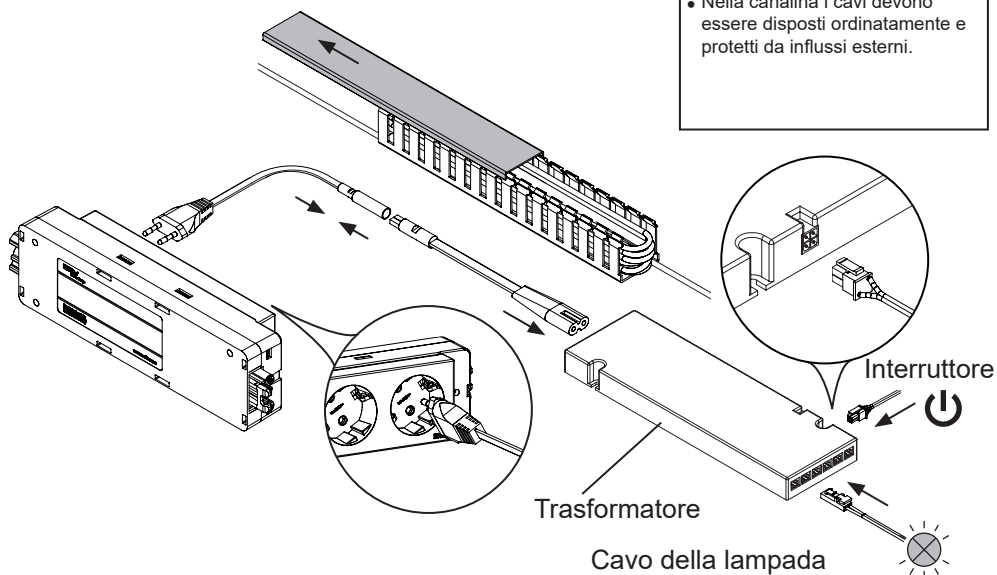
Opzionale con luce



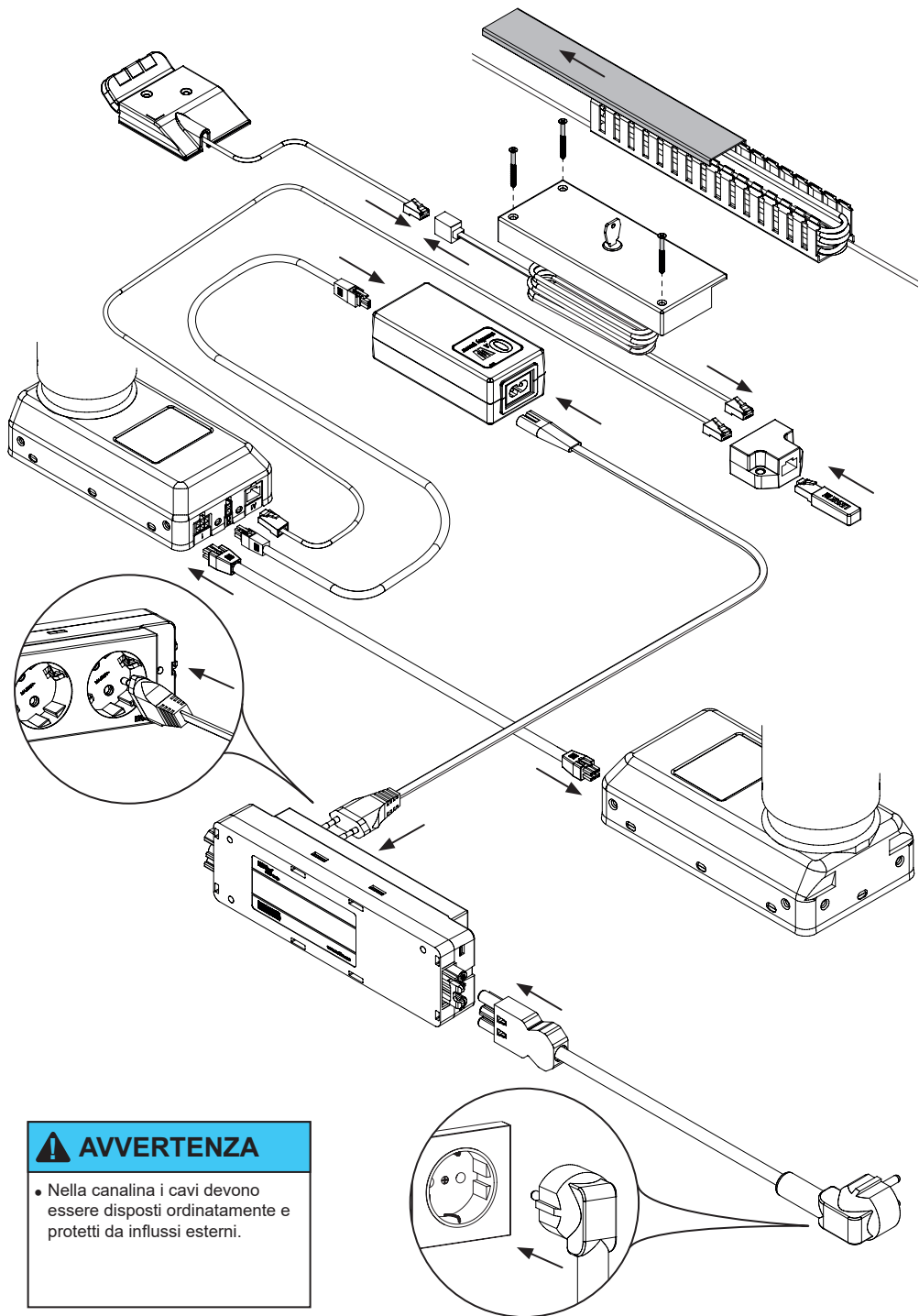
11. Opzionale: Cablaggio luce

AVVERTENZA

- Nella canalina i cavi devono essere disposti ordinatamente e protetti da influssi esterni.



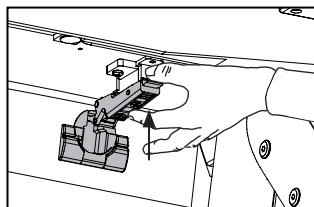
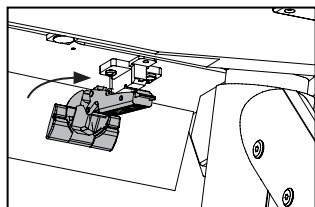
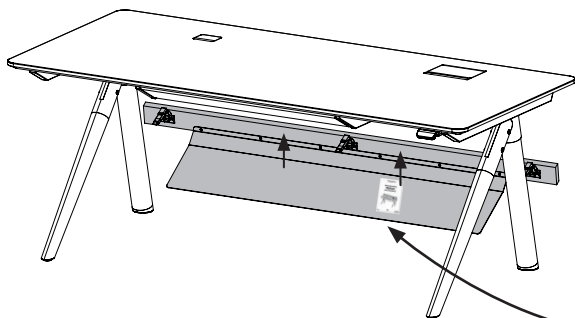
12. Cablaggio



⚠ AVVERTENZA

- Nella canalina i cavi devono essere disposti ordinatamente e protetti da influssi esterni.

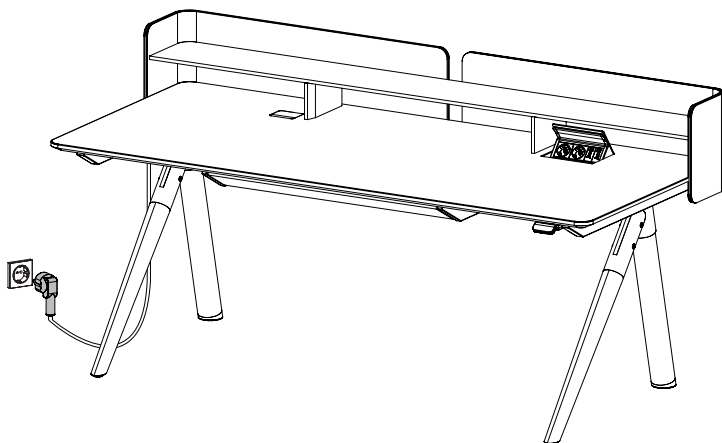
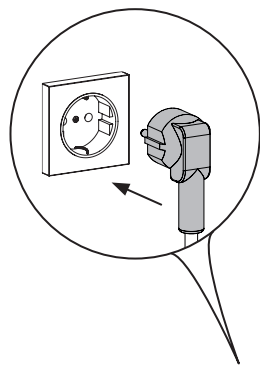
13. Appendere il vano portacavi



AVVERTENZA

- Conservare in ogni caso le istruzioni per il montaggio e l'uso nell'involucro trasparente del vano portacavi!

14. Allacciare alla rete elettrica



TEAM 7

TEAM 7 Natürlich Wohnen GmbH

Braunauer Str. 26
4910 Ried im Innkreis, AUSTRIA

Hotline installazione: +43/7752-977321

www.team7-home.com

Con riserva di modifiche, errori, errori di stampa e impaginazione

Diritto d'autore

La pubblicazione è tutelata da diritto d'autore in tutte le sue componenti. Qualsiasi utilizzo che esuli dagli stretti limiti imposti dalla legge sul diritto d'autore è vietato e perseguibile ai fini di legge senza l'approvazione della ditta TEAM 7 GmbH. Questo vale in particolare per la copia, la riproduzione con microfilm e la memorizzazione ed elaborazione in sistemi elettrici.

TEAM 7



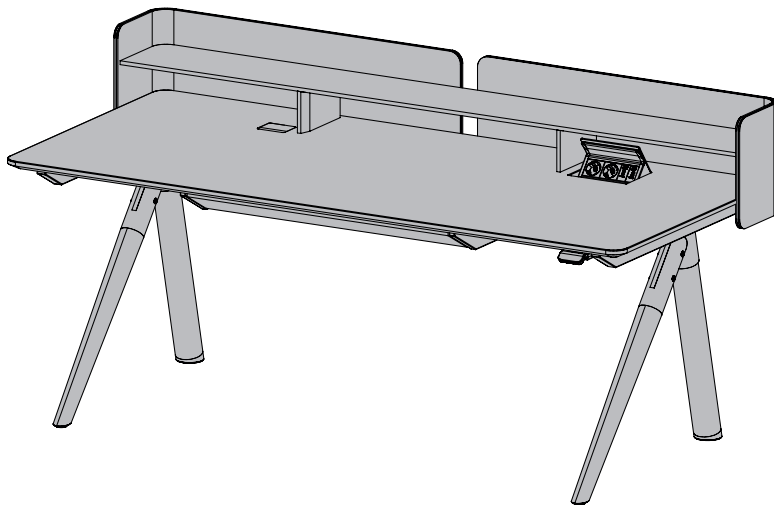
www.tuv.com
ID 1111250052



DIN EN 14749:2016
DIN EN 12521:2016
DIN EN 1730:2012

Assembly Instruction

Living pisa desk



GB

102021
TD271902A

After installation,
keep in a safe place
for our customers!

INDOOR CLIMATE

- Ideal indoor climate for human beings, plants and furniture made of natural wood is:

**rel. humidity: 40 to 60% and a
Room temperature: 18° to 23° Celsius.**

- If these levels are exceeded or not reached for any prolonged period, swelling or shrinkage will occur. This may result in warping, cracking and rough surfaces.

CARE

- Care instructions (care of natural wood, leather, fabric, Stricktex, stone, glass, felt, metal, ceramics and worktops) can be found on the TEAM 7 website.

- Major typical product properties of natural wood furniture from TEAM 7 can also be found in our service and quality certificate on:

<https://www.team7-home.com/at/de/service/service-und-guetepass/>

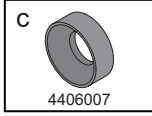
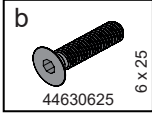
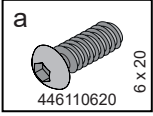
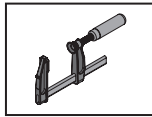
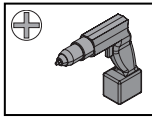
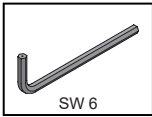


DOCUMENTATION

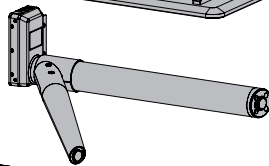
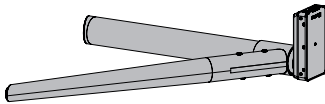
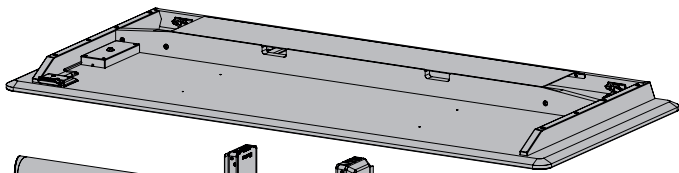
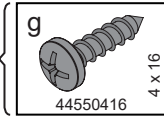
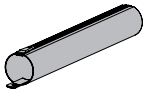
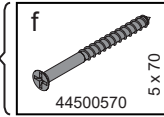
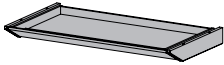
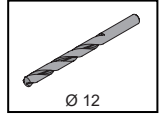
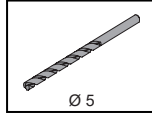
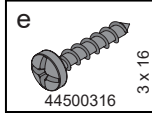
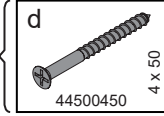
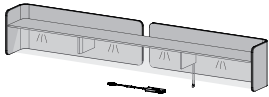
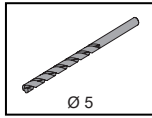
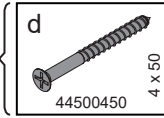
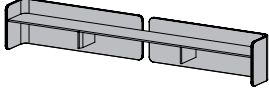
- Keep all documents relating to the purchase of your item of furniture in a safe place, also beyond the statutory warranty period of two years.
- If you need replacement or additional parts, please refer to the purchase documentation as this will give you exact information on the product you have purchased and make the process easier.
- If your item of furniture is damaged in transit, it is imperative that you provide photographs of the damaged part while it is still in the original packaging.

IMPORTANT

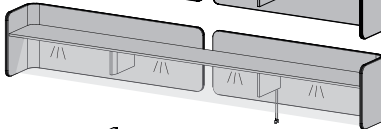
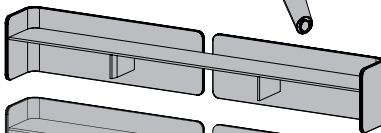
- All electrical work must be carried out by a suitable specialist!
- Never open a power pack. Danger of fatal electric shocks!
- The total of the watt number of spots must not exceed the watt performance of the transformer or the radio unit.
- TEAM 7 cannot accept any liability for the product if this safety instruction is disregarded!



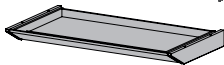
Optional:



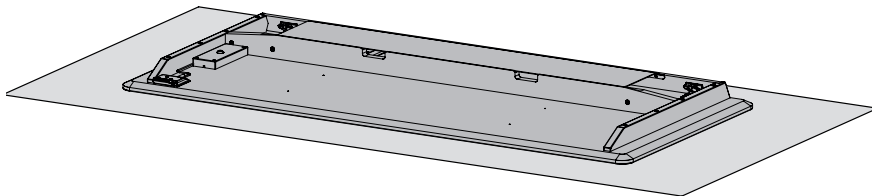
Optional:



Optional:



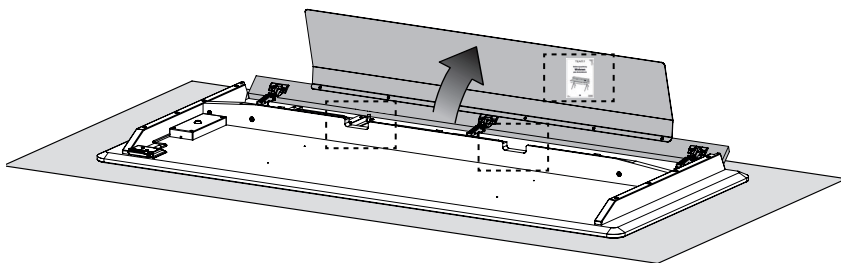
1. Position table top on base



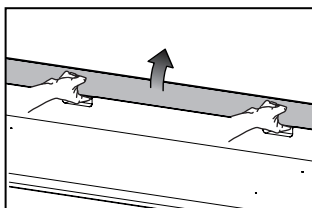
NOTICE

- assemble on a mat or
- The base surface must be clean and free from pointed or sharp-edged objects.

2. Opening cable flap



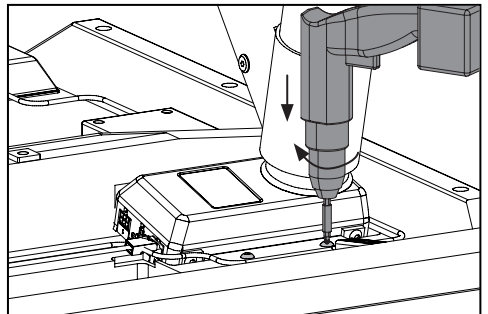
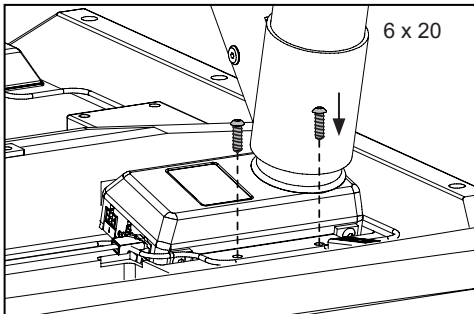
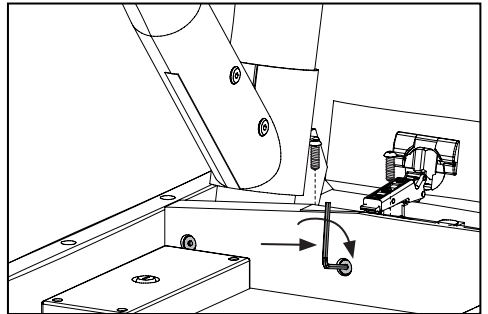
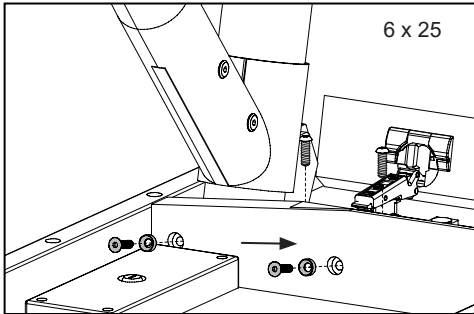
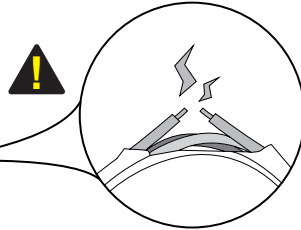
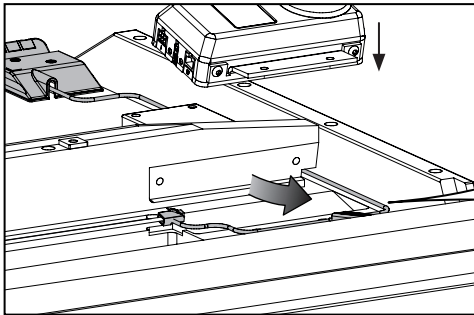
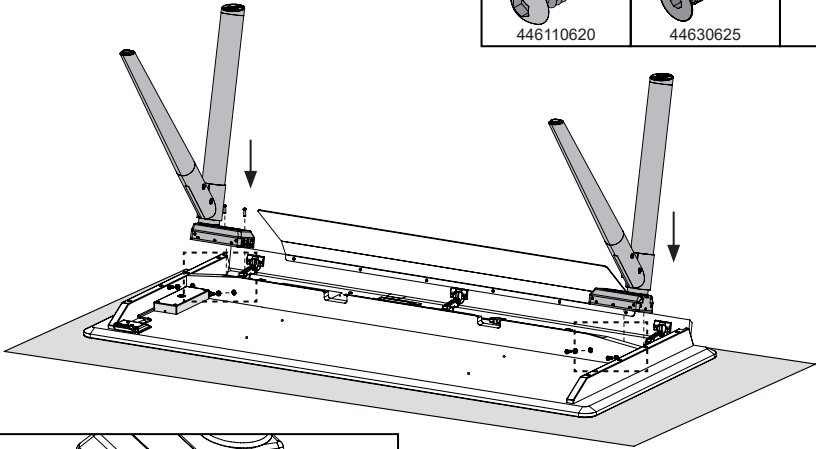
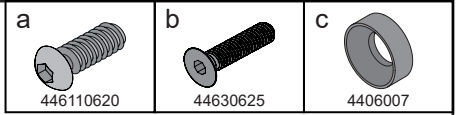
Instruction manual:



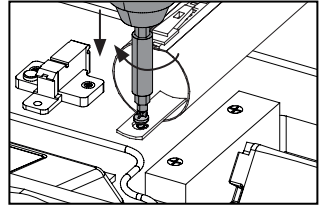
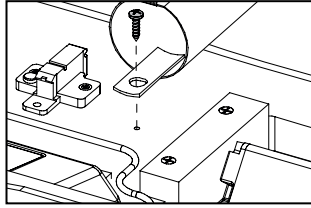
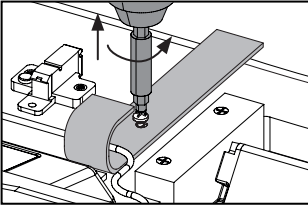
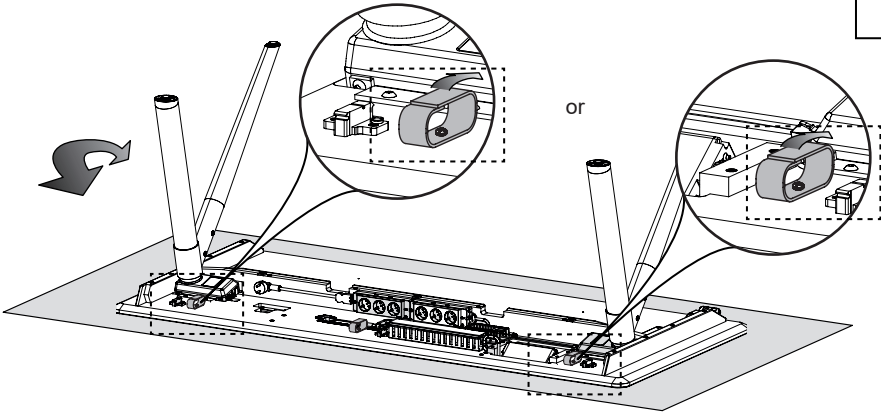
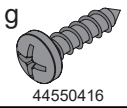
NOTICE

- Please thoroughly read the operating instructions with all warnings and keep the instructions in the transparent sleeve at the desk.

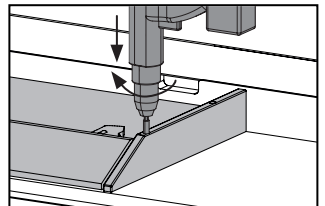
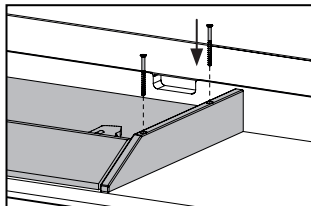
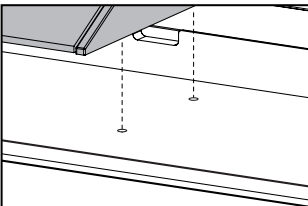
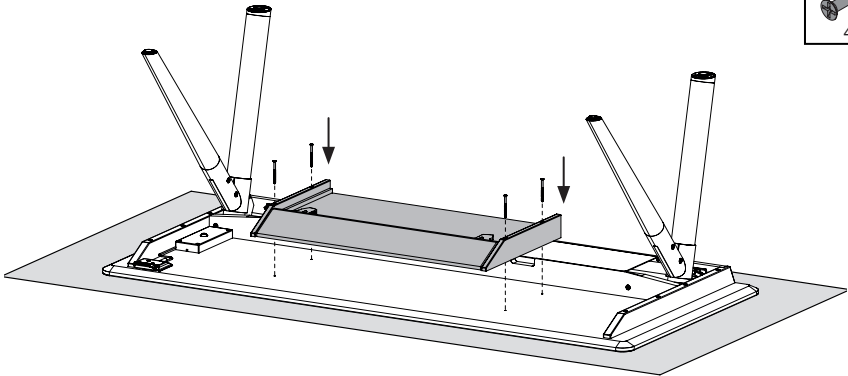
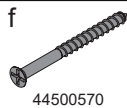
3. Mount table legs



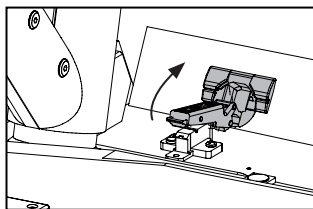
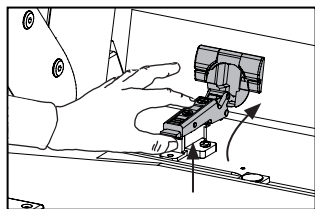
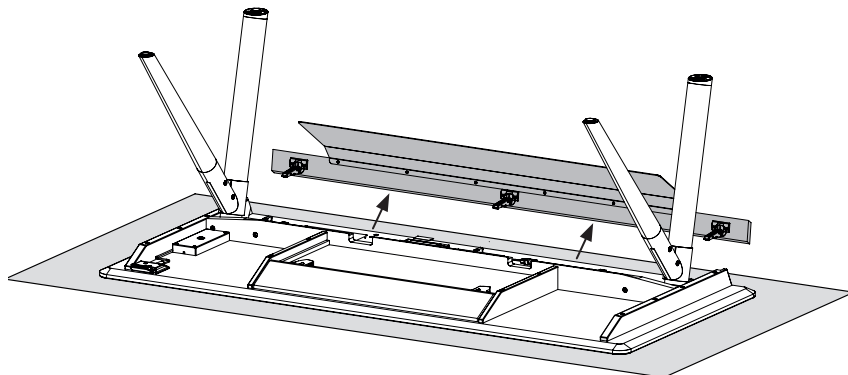
4. Optional: Install cable conduit (left or right)



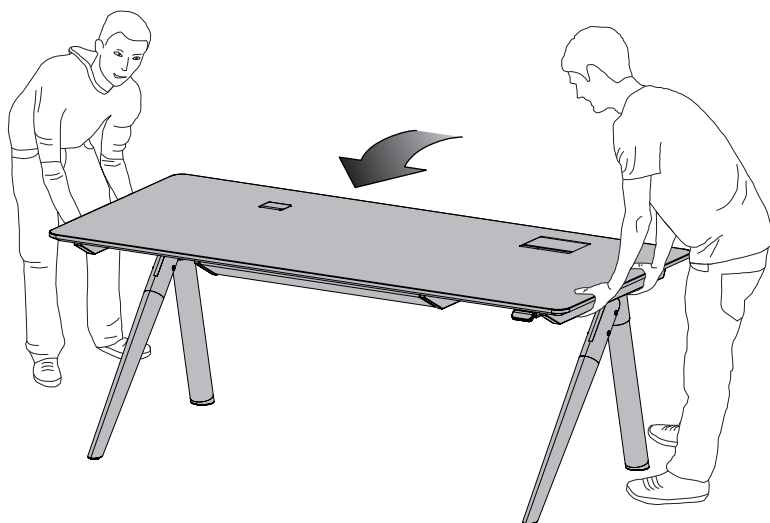
5. Optional: Mount drawer



6. Optional: Removing cable flap
Only necessary for version with top-mounted element



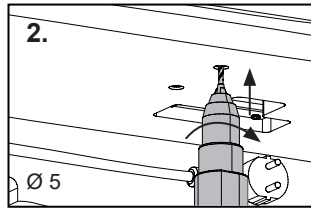
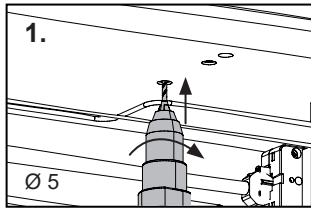
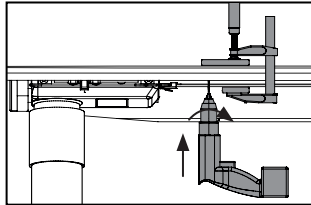
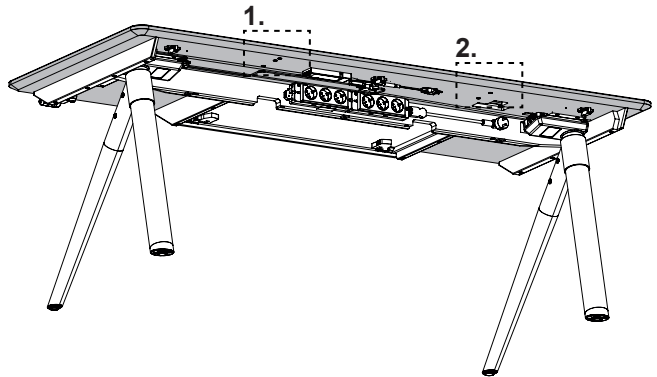
7. Revolve the table



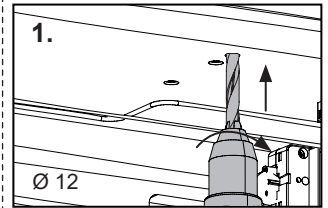
8. Optional: Drilling holes for top-mounted element

NOTICE

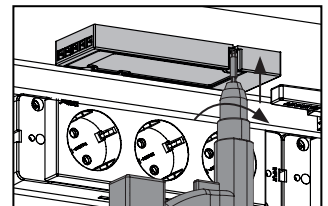
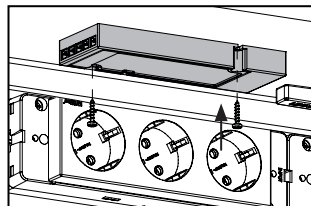
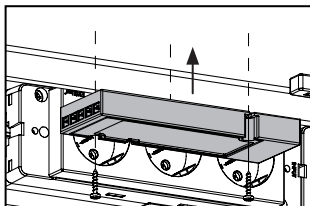
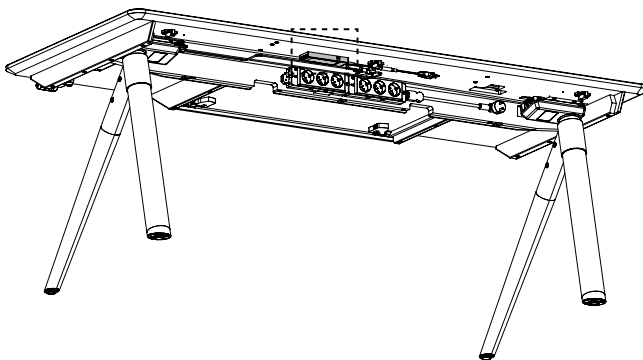
- Use padding!



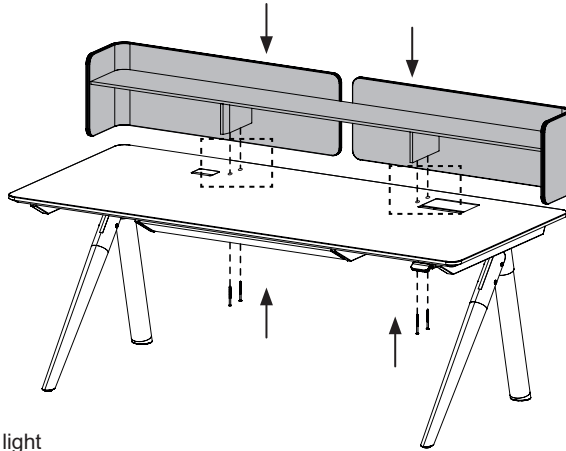
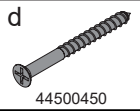
with lighting shelf



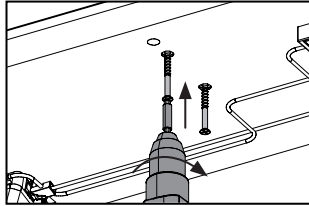
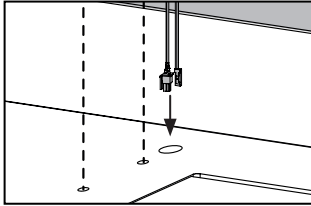
9. Optional: Installing transformer



10. Optional: Installing top-mounted element



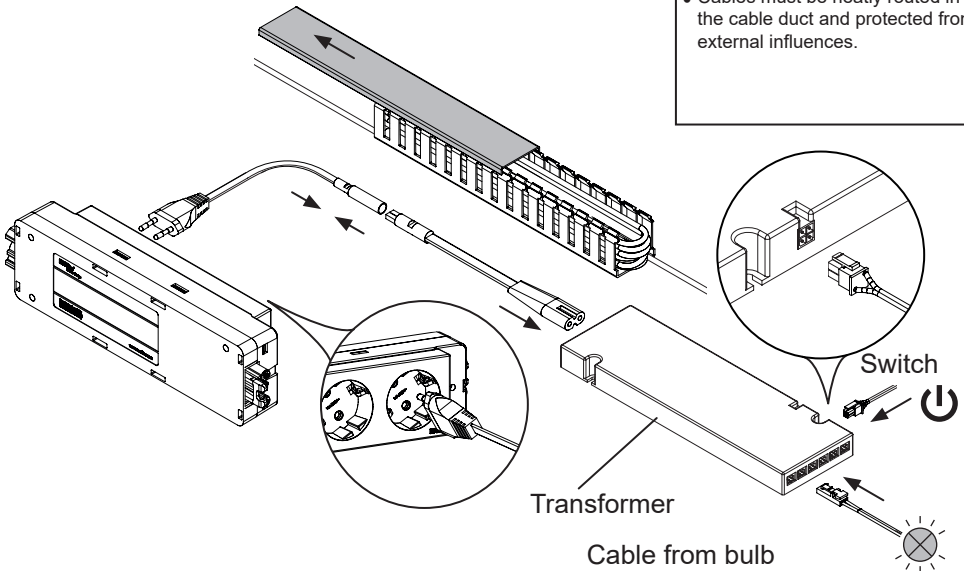
Optional for version with light



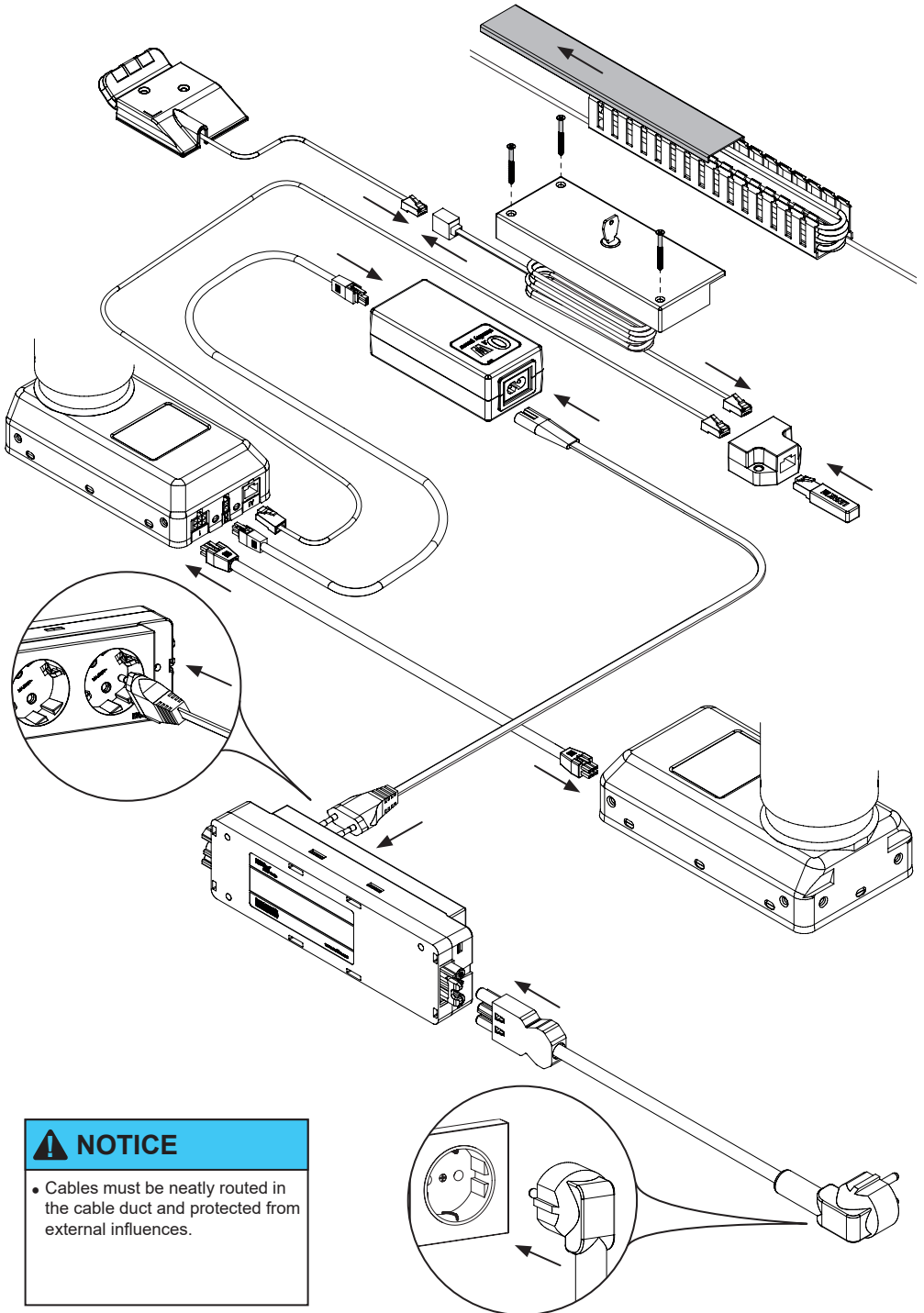
11. Optional: Lighting system wiring

NOTICE

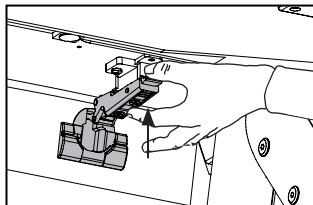
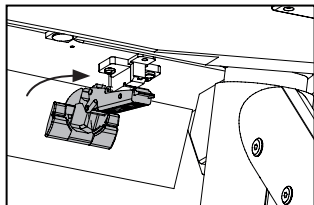
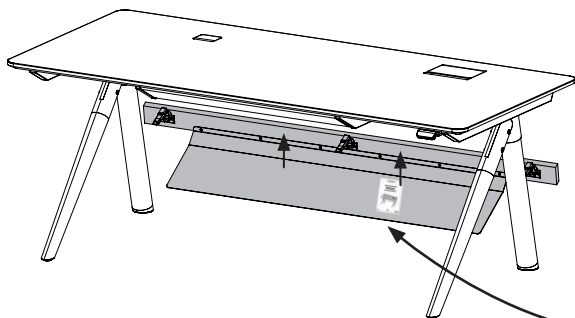
- Cables must be neatly routed in the cable duct and protected from external influences.



12. Wiring



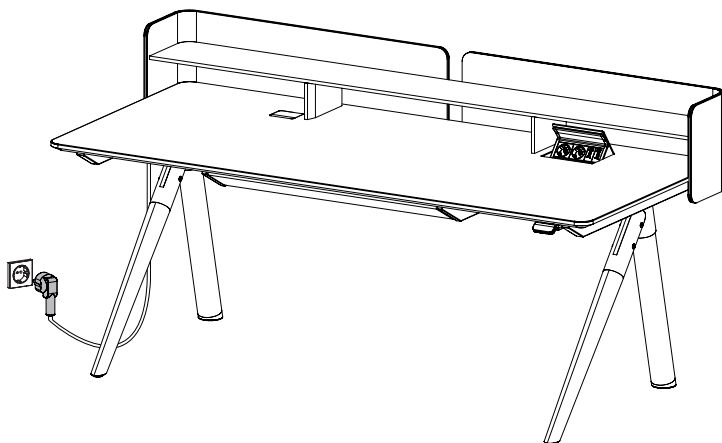
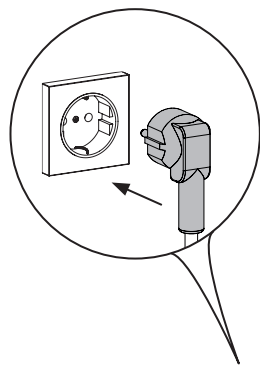
13. Fit cable flap



NOTICE

- Always keep the assembly and operating instructions in the transparent sleeve in the flap.

14. Connect to power supply



TEAM 7

TEAM 7 Natürlich Wohnen GmbH

Braunauer Str. 26
4910 Ried im Innkreis, AUSTRIA

Assembly Hotline: +43/7752-977321

www.team7-home.com

Errors and omissions excepted. All rights reserved for printing and typesetting errors.

Copyright

All parts of this document are protected by copyright. Any use above and beyond the narrow confines of copyright law is not permitted without the consent of TEAM 7 GmbH and is a punishable offence. This applies in particular to reproduction, microfilming as well as saving and processing in electronic systems.