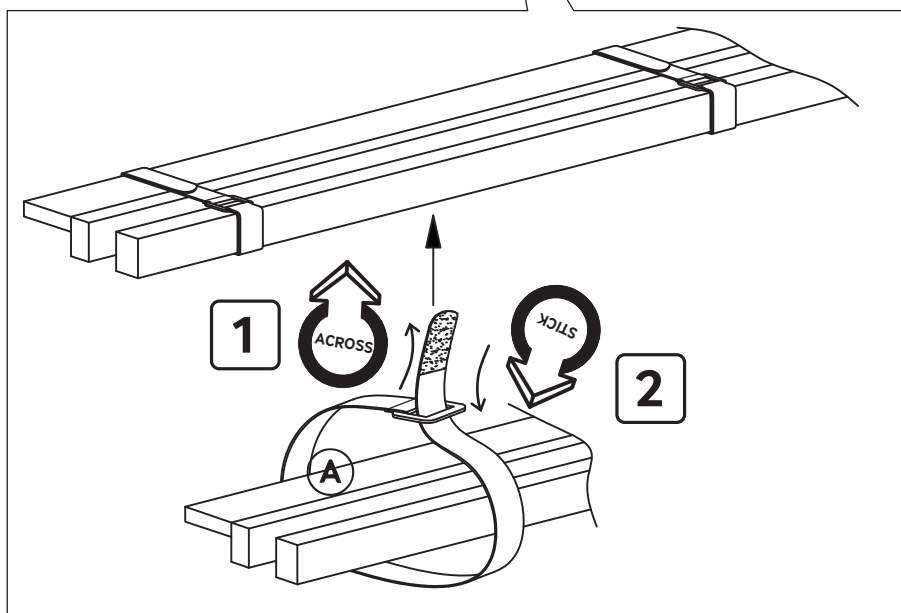
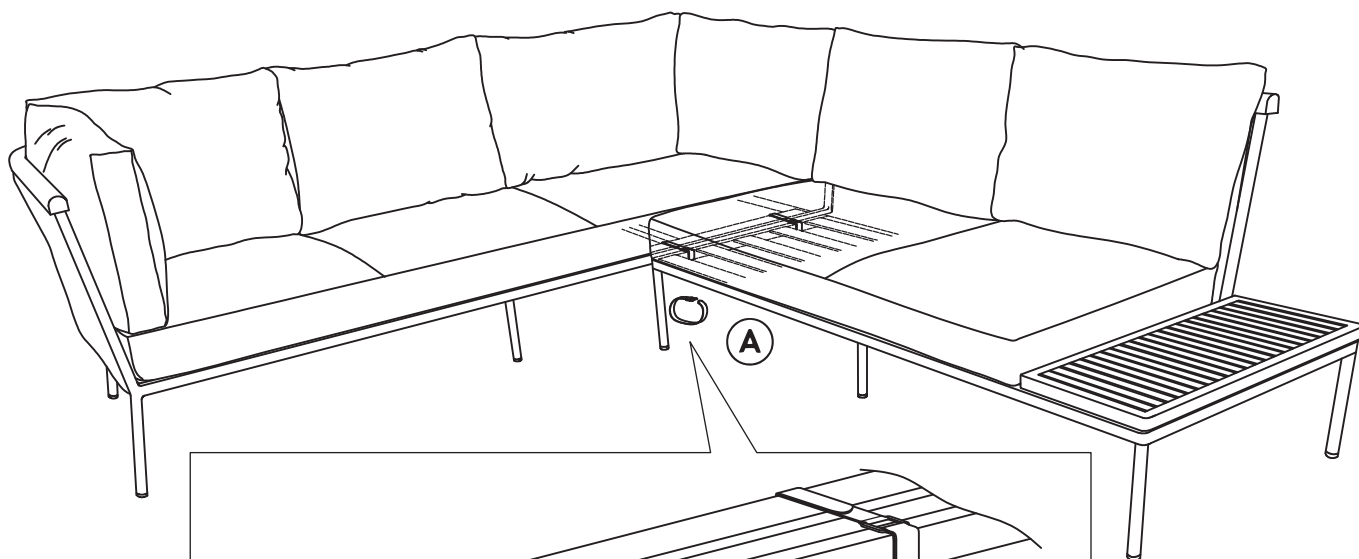


JOHANN
JAKOB

SINCE 1882

ARUBA

Art.150784
Art.150785
Art.150786

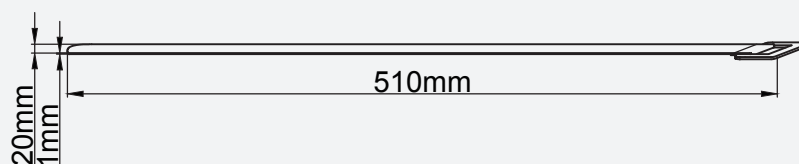


Kleinteile

Petits éléments

Peiccoll pezzi

Small parts



(A) 2x

Cleaning instruction before using the furniture:

The wooden surface of the product must be wiped carefully with a cotton cloths/rag before unpacking the cushion and using the furniture. Teak wood is a natural product and due to its wood character it can leave oily traces on the cushion fabric. To avoid stains, it is recommended to wipe the wooden surfaces even during using from time to time.

Reinigungsanleitung vor Gebrauch der Möbel:

Die Holzoberfläche des Produkts muss vor dem Auspacken des Kissens und der Benutzung des Möbels sorgfältig mit einem Baumwolltuch abgewischt werden.

Teakholz ist ein Naturprodukt und kann aufgrund seines Holzcharakters ölige Spuren auf dem Kissenstoff hinterlassen. Um Flecken zu vermeiden, empfiehlt es sich, die Holzoberflächen auch während der Nutzung von Zeit zu Zeit abzuwischen.

Instructions de nettoyage avant l'utilisation du meuble.

La surface en bois doit être soigneusement essuyée avec un chiffon en coton avant de déballer le coussin et d'utiliser le meuble.

Le teck est un produit naturel qui, en raison de son caractère, peut laisser des traces huileuses sur le tissu du coussin.

Pour éviter les taches, il est recommandé d'essuyer de temps en temps les surfaces en bois, même lorsque le meuble est utilisé.

Istruzioni di pulizia prima dell'uso dei mobili:

La superficie in legno del prodotto deve essere accuratamente pulita con un panno di cotone prima di estrarre il cuscino e utilizzare il mobile.

Il teak è un prodotto naturale e può lasciare tracce oleose sul tessuto del cuscino a causa della caratteristica del legno.

Per evitare macchie, si consiglia di pulire le superfici in legno di tanto in tanto, anche durante l'uso.