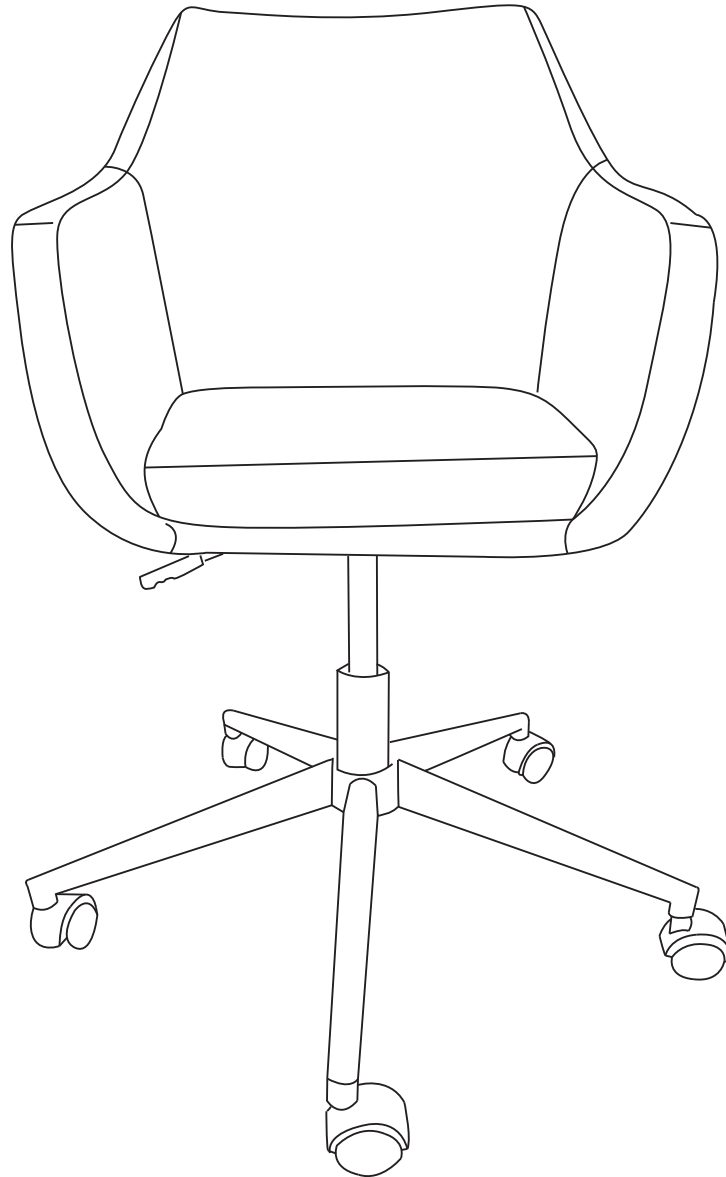

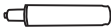









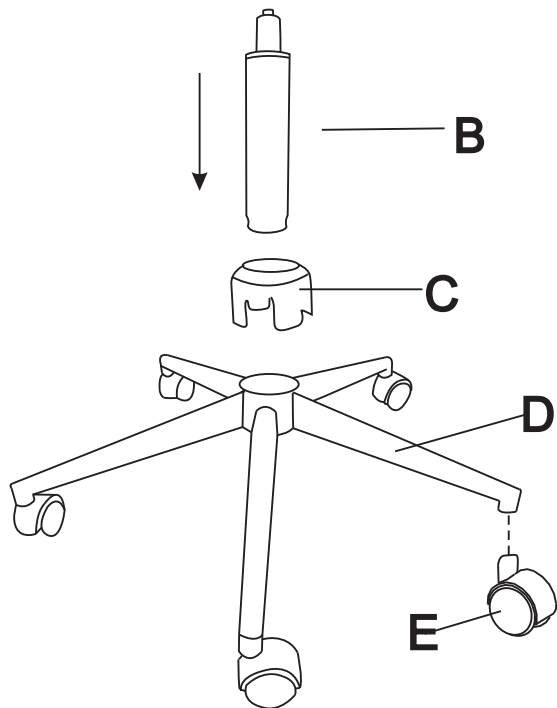


Nora

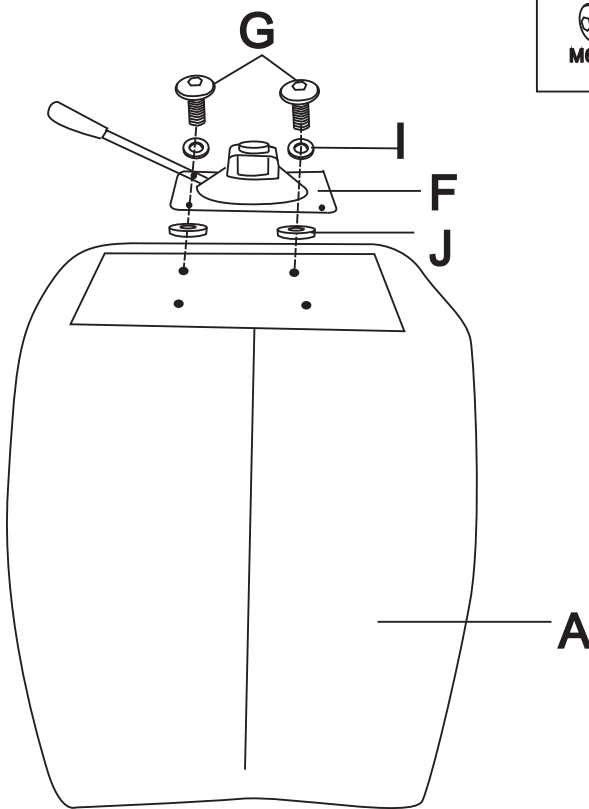






A*1	B*1	C*1	D*1	E*5	F*1	G*2	H*2	I*4	J*2	K*1
						 M6*20	 M6*14	 6*16*1	 11*25*3	

1

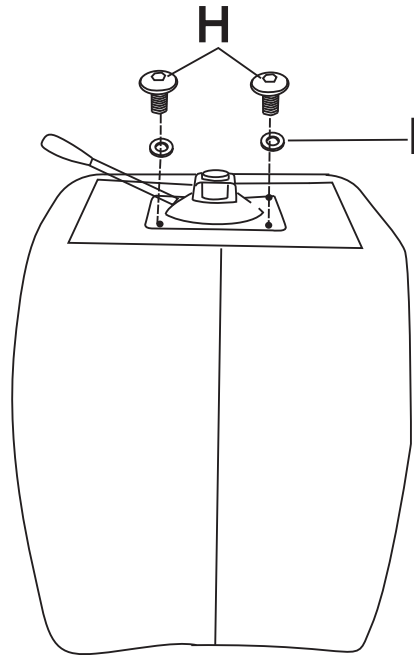





2



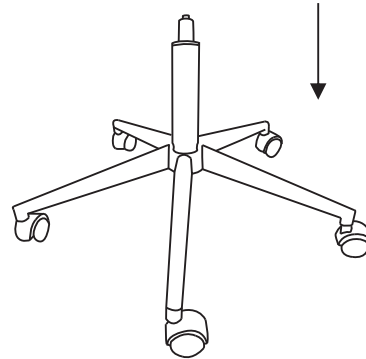
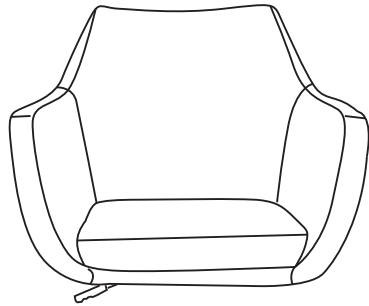
G*2	I*2	J*2	K*1
 M6*20	 6*16*1	 M11*25*3	

3



H*2  M6*14	I*2  6*16*1	K*1 
---	--	---

4



5

