

A*1

B*1

C*1

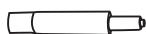
D*5

E*1

F*4

G*4

H*1



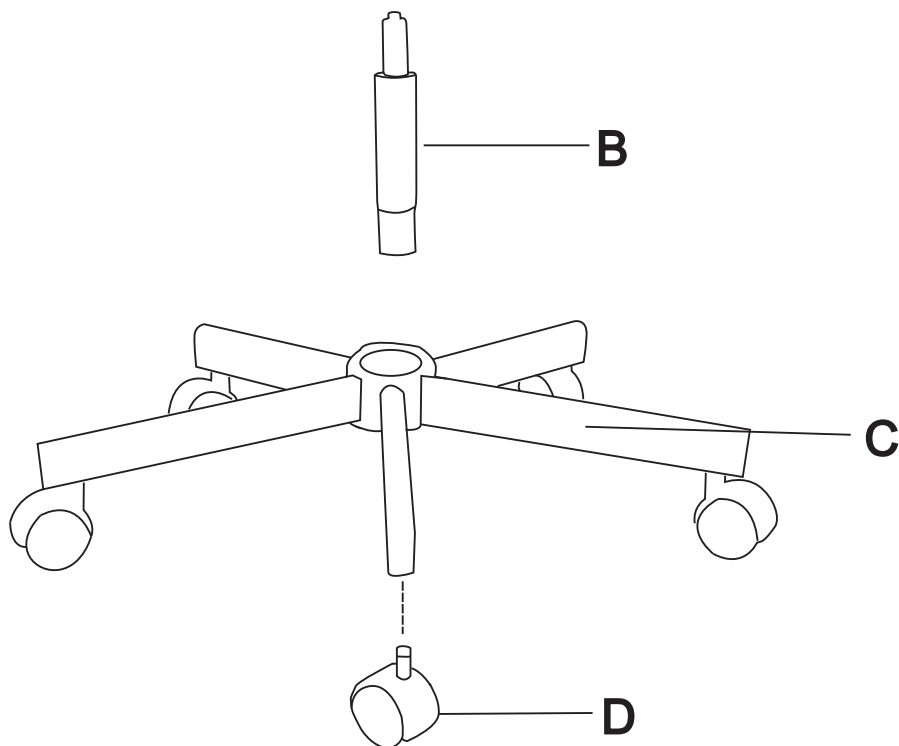
M6*16



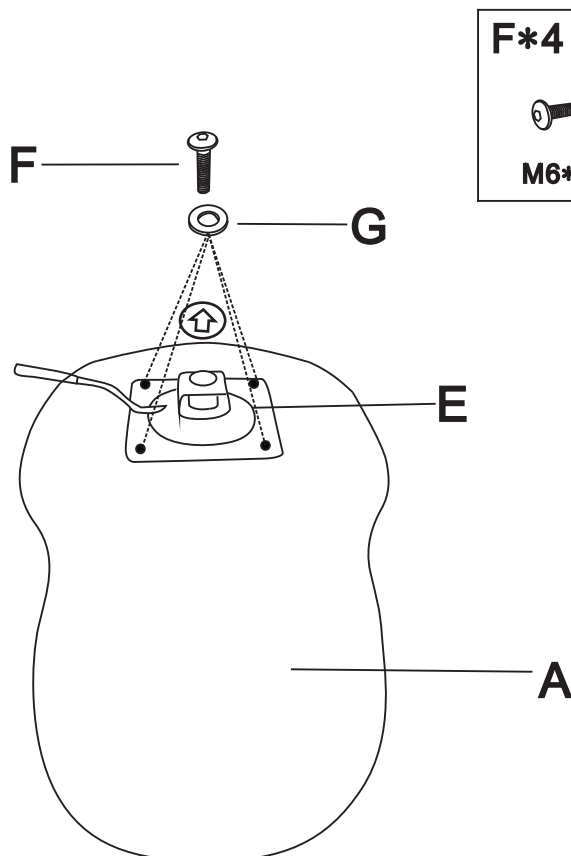
M6*16*1






1

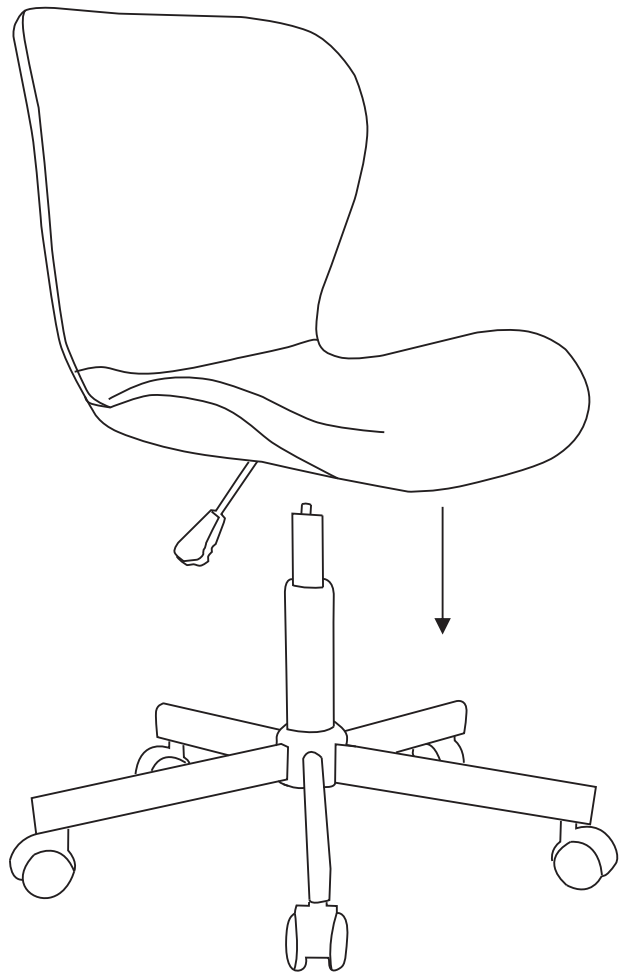


2



| | | |
|---|---|---|
| F*4 | G*4 | H*1 |
|  |  |  |
| M6*16 | M6*16*1 | |

3



4

