

**come in**  
Möbel für Flur und Diele

 **FARO**

Multi-Color  
 **UNA**

 **NOVARA**

 **PALMA**

 **PUNTA**

 **ROUBAIX**

 **STELVIO**

## **Service-Heft Kollektion 2023**

Gültig ab 01.03.2023

Montieren  
Einbauen  
Aufhängen  
Einstellen  
Pflegen

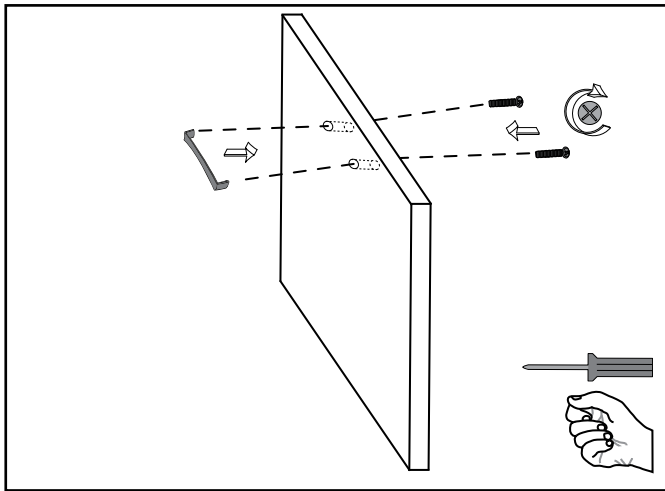
# Inhaltsverzeichnis

<b>Komponenten</b>	Griffe	Seite	3	<b>Garderoben</b>	come-in 805/815	Seite	12
	Füße		3		come-in 800/810		12
	Korbstopper	Seite	4		come-in 803/821	Seite	13
	Schubkästen einsetzen		4		come-in 802/812/820		13
	Trenngitter	Seite	5		FARO 820/830/850/ 860/870/880/890	Seite	14
	Stehhilfe		5		FARO 821/831		14
	Schuhablage		5		FARO 801/810/811	Seite	15
	Fachböden		5		FARO 815	Seite	15
<b>Regale / Ablagen</b>	Glasträger	Seite	6	UNA 700/710/712/720/722	Seite	16	
	Bodenträger		6	UNA 707		16	
	Regalträger		6	UNA 711/713/715/716	Seite	17	
<b>Paneele</b>	Ablage an Paneelen	Seite	7	UNA 730		17	
	Knöpfe / Kleiderhaken		7	UNA 750	Seite	18	
<b>Korpusmontage</b>	Come-In/ Roubaix/Faro	Seite	8	UNA 752		18	
	Schränke	Seite	9	Novara 700/7001/705/706/ 710/711/720/721/ 725/726/730/731	Seite	19	
	Hochschränke		9	Novara 640	Seite	19	
	Paneele		9	Novara 740/742/743/ 744/745	Seite	20	
	Einstellung Paneel		9	Palma 840/841	Seite	21	
<b>Einstellungen</b>	Einstellungen Scharniere	Seite	10	Palma 845/846	Seite	22	
	Einstellung Schubkästen		10	Palma 830/831	Seite	23	
	Seilzug		10	Palma 810/820/860		23	
	SALICE Silentia „Evo“	Seite	11	Punta 800/805/810/815	Seite	24	
				Roubaix 700/703/730	Seite	25	
			Roubaix 702		25		
			Roubaix 705	Seite	26		
			Roubaix 710/735		26		
			Roubaix 712	Seite	27		
			Roubaix 715		27		
			Roubaix 720/724	Seite	28		
			Stelvio 700/702/704/722/724		28		
			<b>Pflegehinweise</b>	Seite	29		



# Montageanleitung Komponenten

## Griffe



206573      2x 204539 oder 200036      2x 200011 oder 204539

209090 -si oder -cr      2x 205929

209091 -si oder -cr      2x 205929

210541 -si oder -cr      2x 200011

209440      2x 200011

210066-si, -cr oder -sw      2x 200031 (3,5x15 mm)

210431-EFM      2x 200011

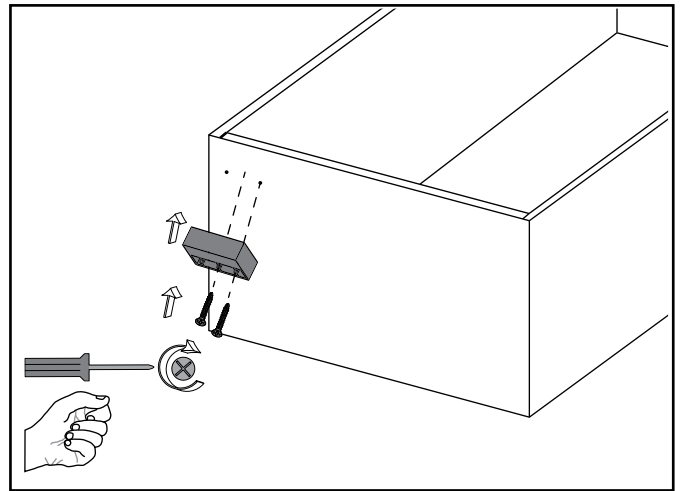
210432-EFM      2x 200011

210580 -si oder -cr      2x 200011

210620 -si oder -cr      2x 200011

215581-cr/si/sw      2x 200011

## FüÙe



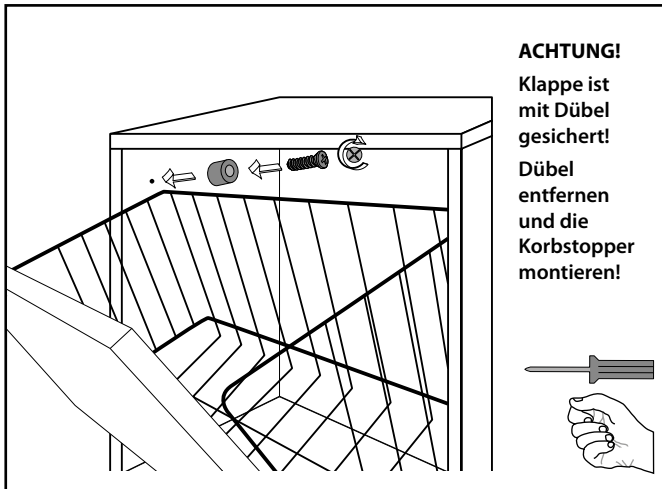
207119 -sw      2x 209399 (3,5x20 mm)

207550      2x 207574 (4,0x40 mm)

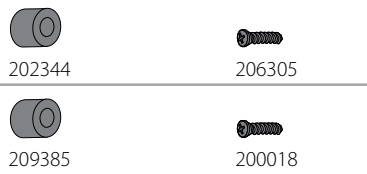
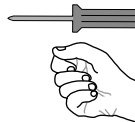
206594      2x 200049 (3,5x17 mm)

# Montageanleitung Komponenten

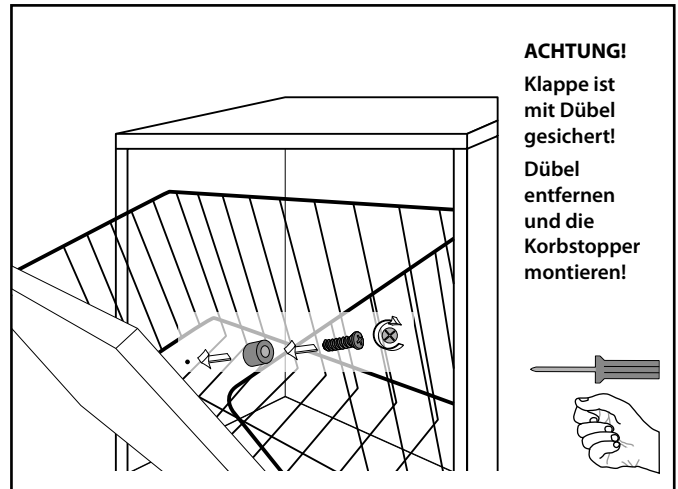
## Korbstopper



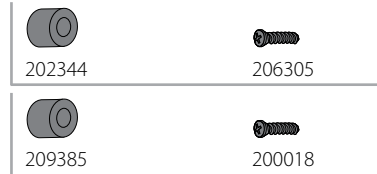
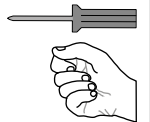
**ACHTUNG!**  
Klappe ist mit Dübel gesichert!  
Dübel entfernen und die Korbstopper montieren!



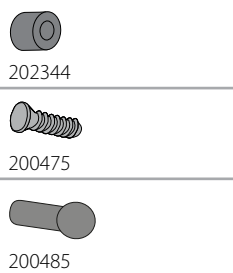
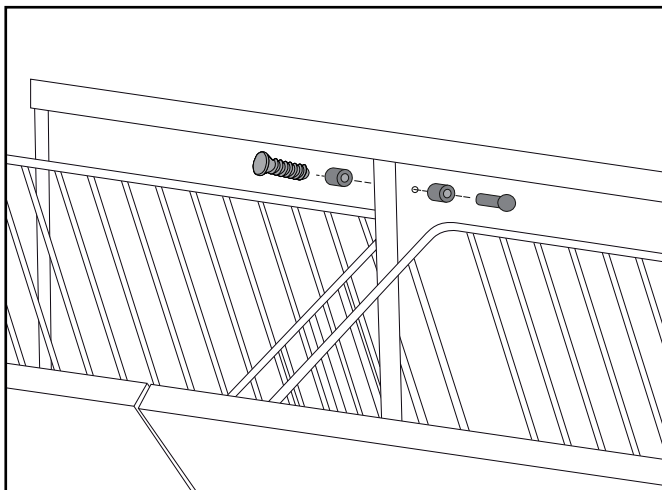
## Korbstopper Flat



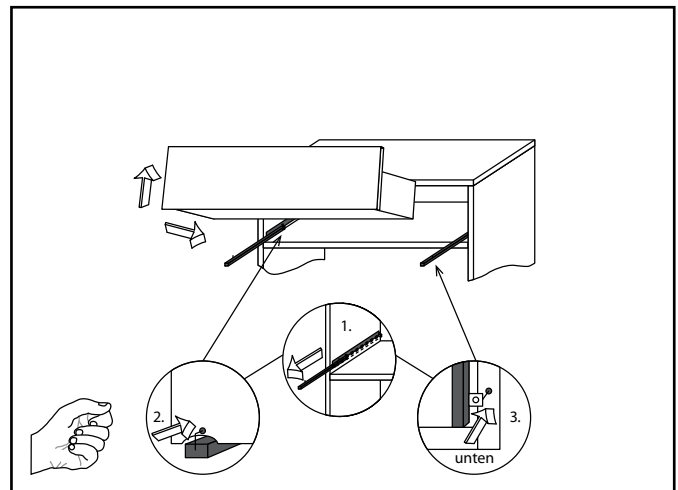
**ACHTUNG!**  
Klappe ist mit Dübel gesichert!  
Dübel entfernen und die Korbstopper montieren!



## Korbstopper Mittelwand

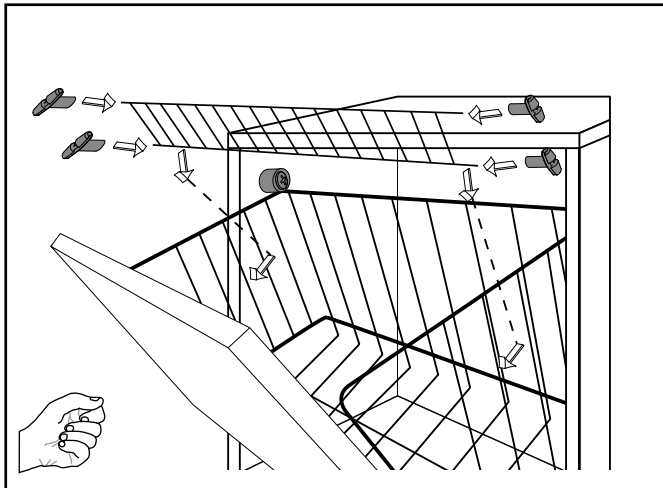


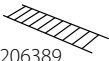



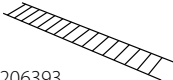

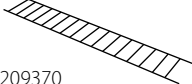

## Schubkästen einsetzen



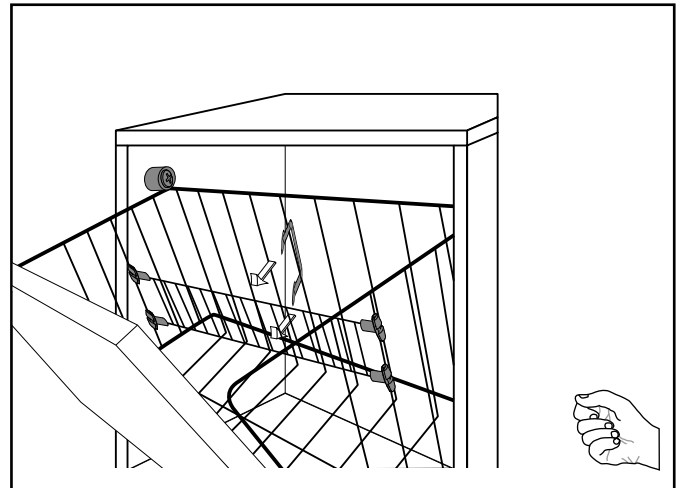
# Montageanleitung Komponenten

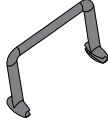
## Trenngitter



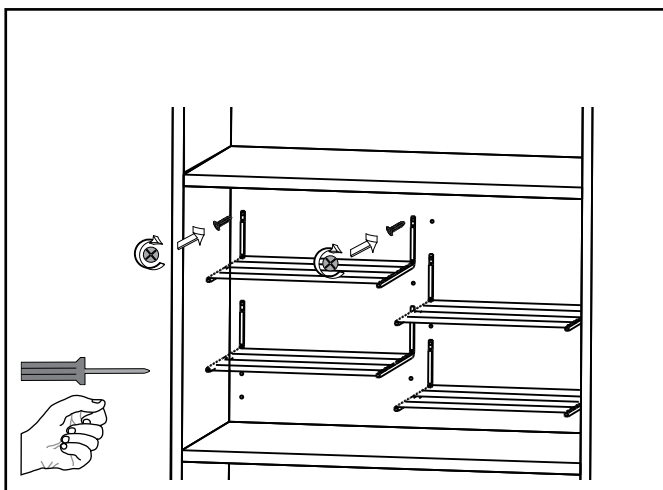
-  206389
-  206075
-  206391
-  206075
-  206393
-  206075
-  209370
-  206075



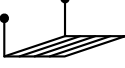

## Stehhilfen



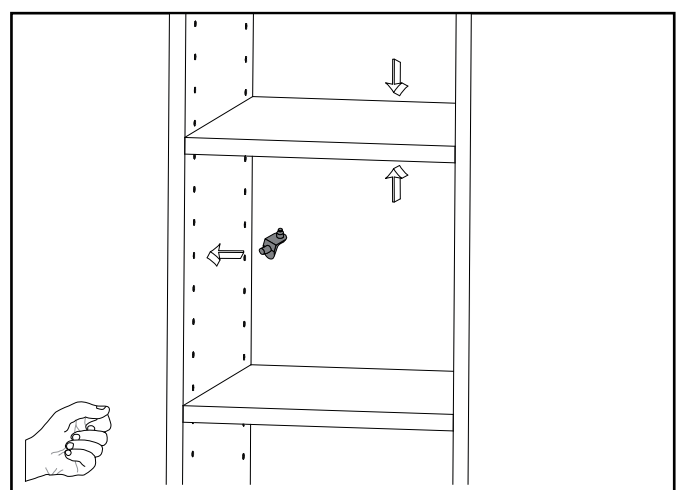
-  207084





## Schuhablagen



-  205928
-  200010 (4x15 mm)
-  205949
-  200010 (4x15 mm)

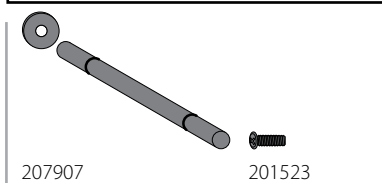
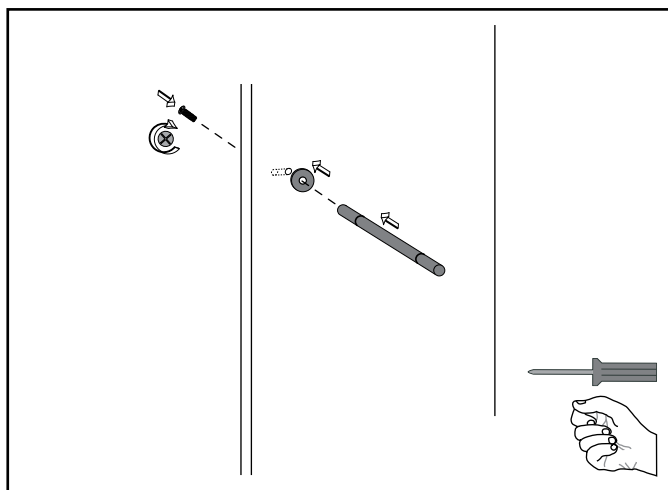
## Fachböden



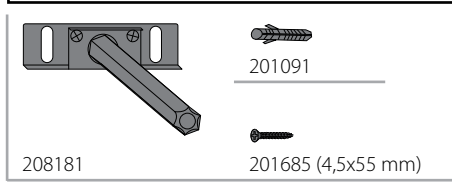
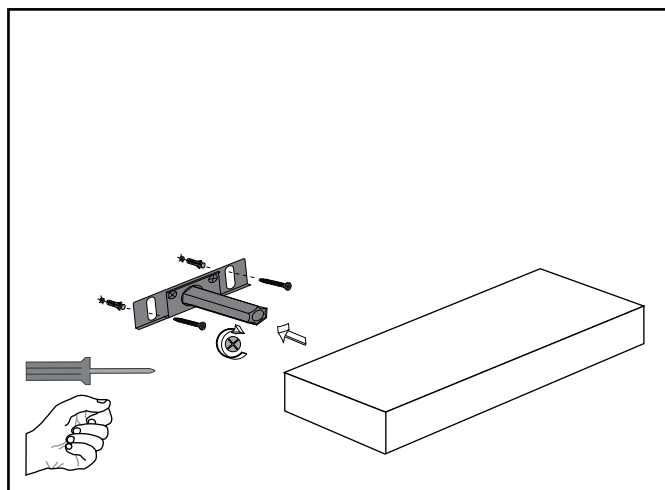
-  200541 (8 Stück)
-  200540 (4 Stück)
-  200275
-  200542 (4 Stück)

# Montageanleitung Regale/Ablagen

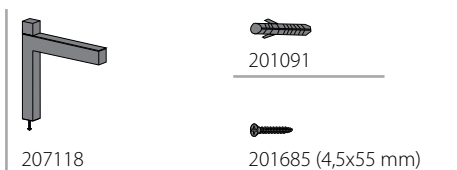
## Glasträger



## Bodenträger

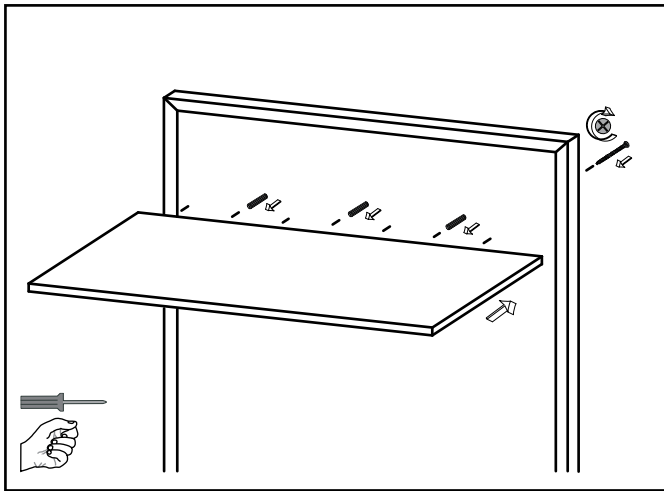


## Regalträger



# Montageanleitung Paneele

## Ablage an Paneelen



3 Ablagen

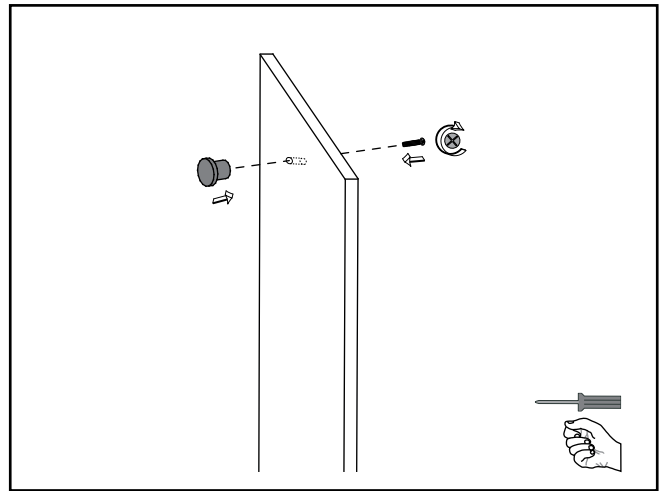


201685 (4,5x55 mm)



200001

## Knöpfe / Kleiderhaken



207121



204539



206810 -si, cr oder sw



200011



208820



200011



210542 -si oder -cr



200011



210542 -si oder -cr



206810-EFM



200011



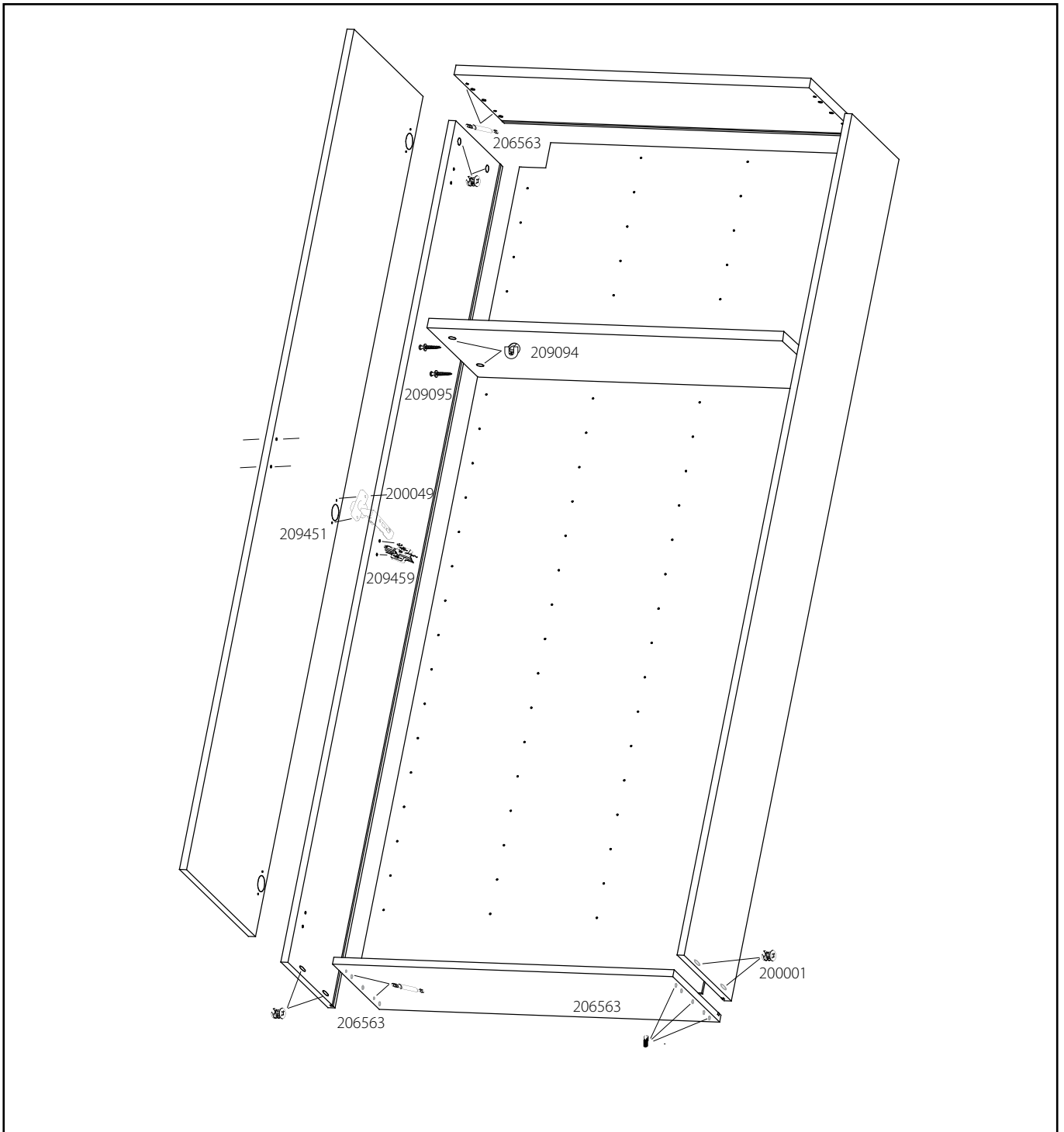
211129 -EFM oder -sw





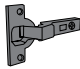




215910 -EFM oder -sw

# Montageanleitung Korpus

come-in/Roubaix/FARO

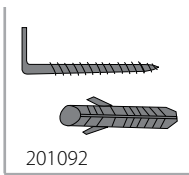
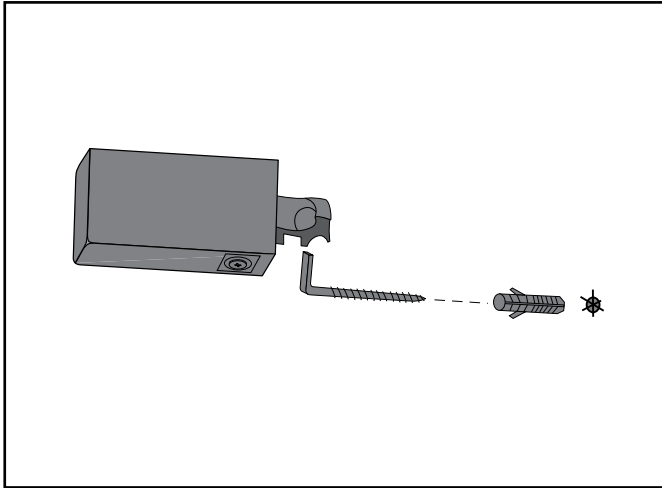


 206563 oder 210452 oder 210450	 200001
 209094	 209095
 209451	 200049 (3,5x17 mm)
 201831	

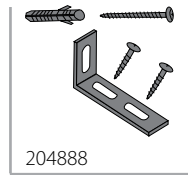
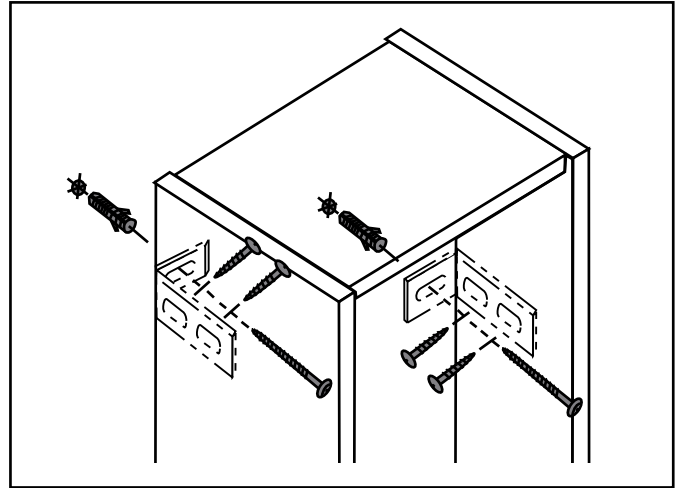


# Wandbefestigung

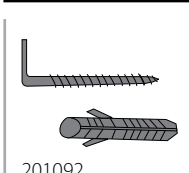
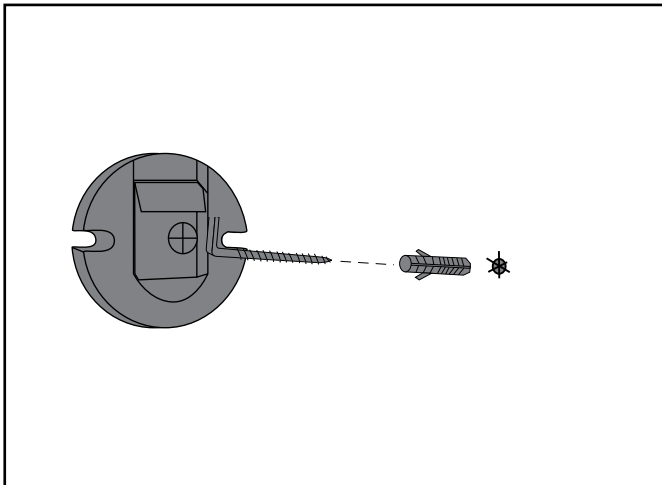
## Schränke



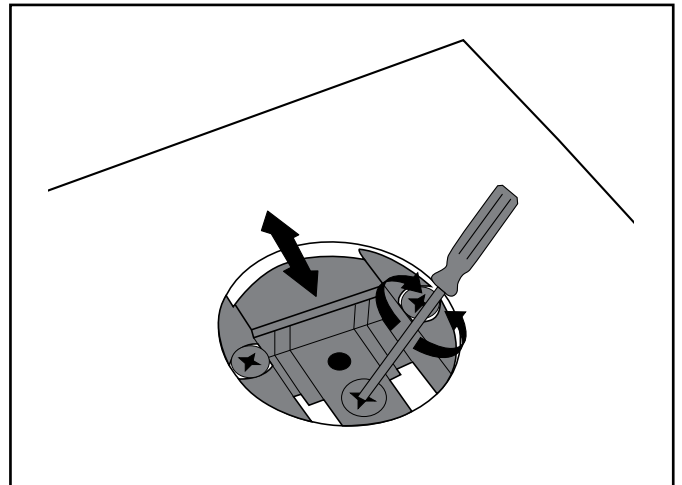
## Hochschränke



## Paneele / Aufhängung



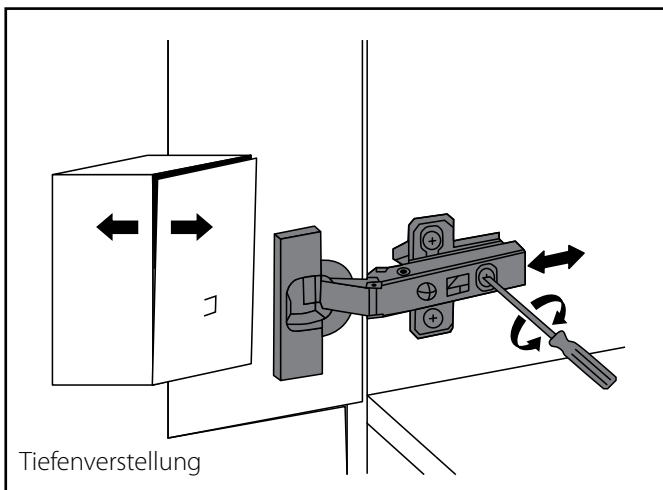
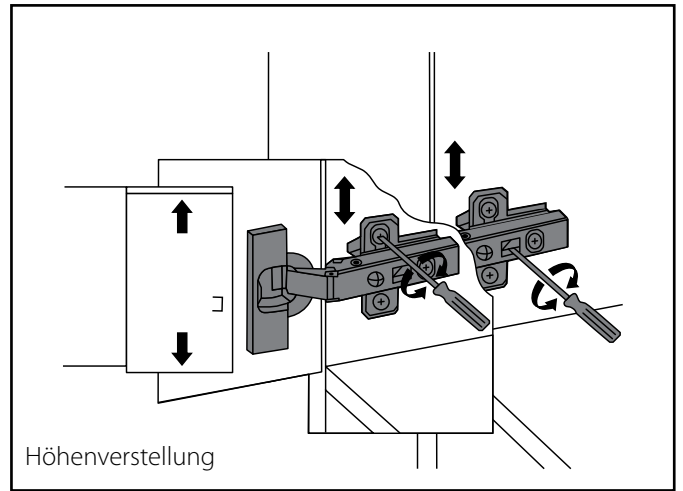
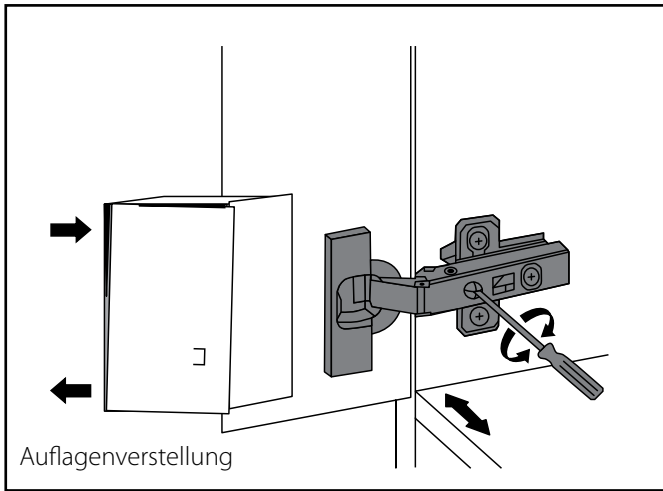
## Einstellung Panel



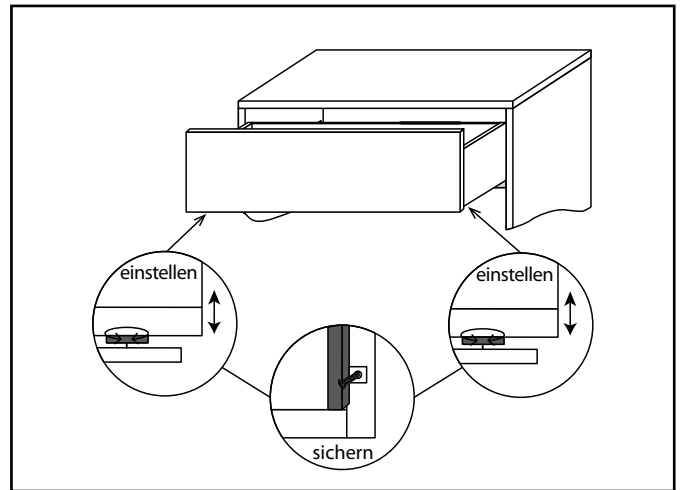
**Zur Kippsicherheit und zum Ausrichten der Türen bitte immer den Korpus an der Wand befestigen**

# Einstellungen

## Scharniere

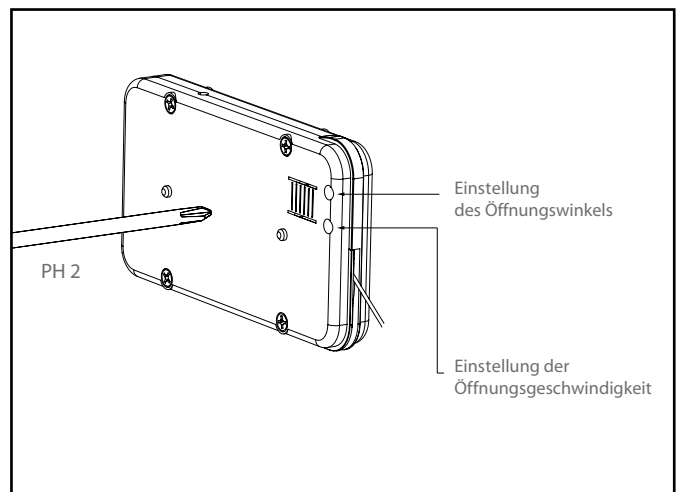
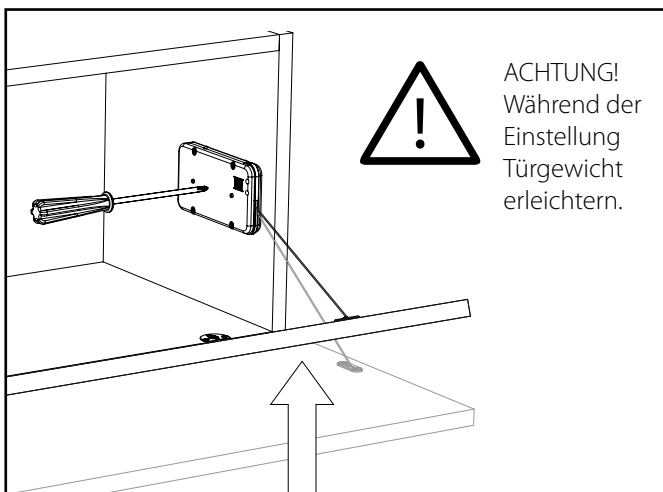


## Schubkästen



200049 (3,5x17 mm)

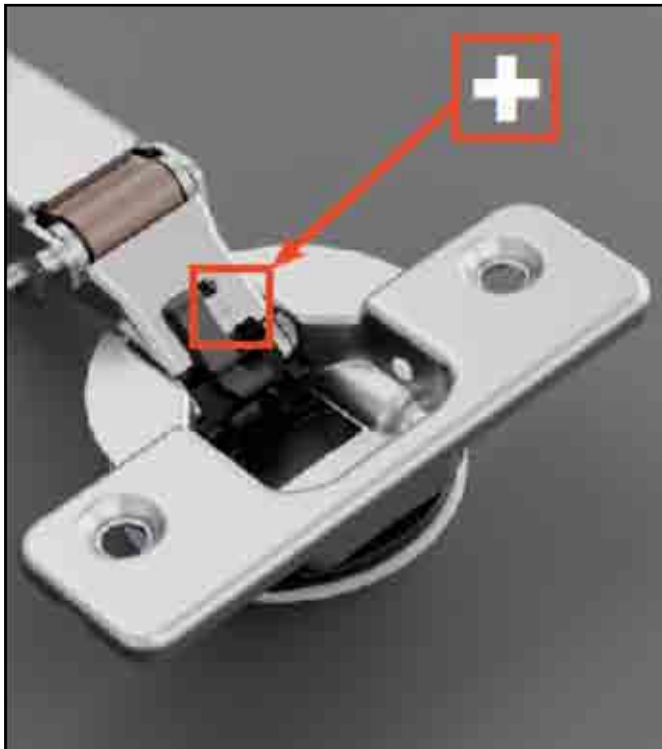
## Seilzug



## Einstellungen

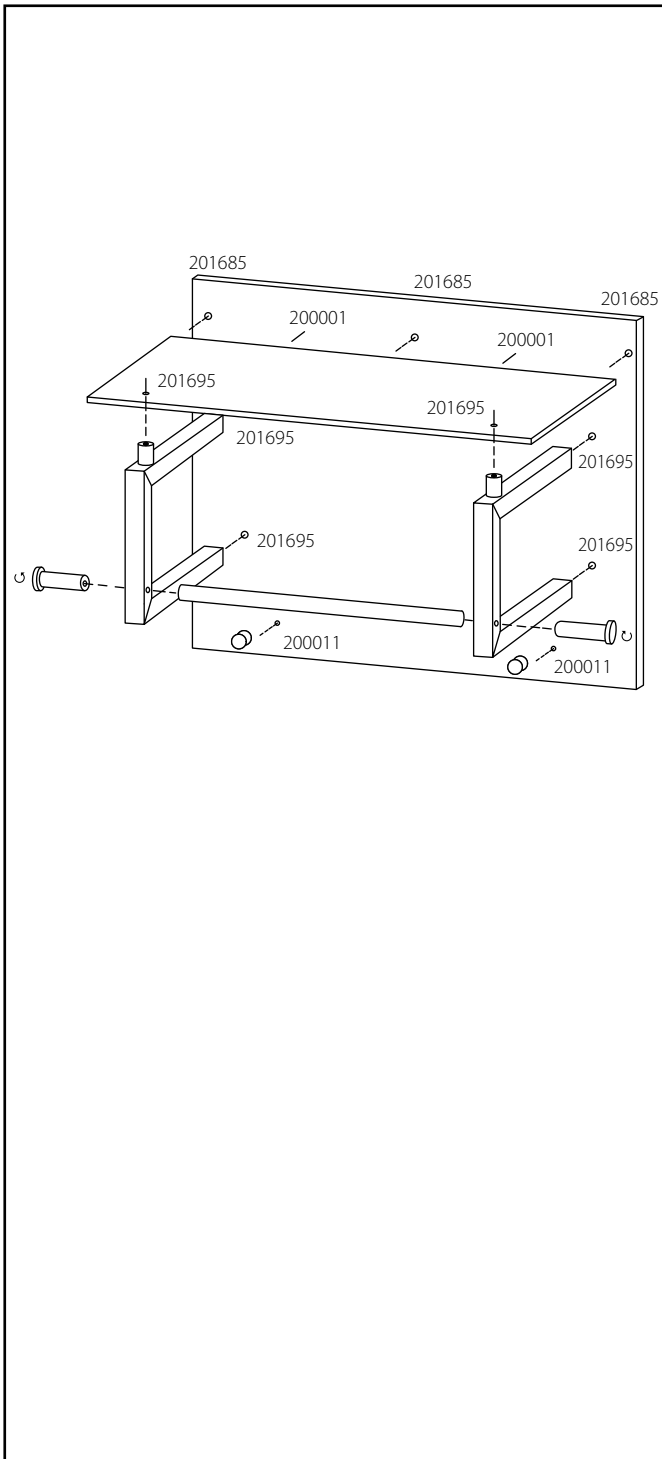
Silentia „Evo“ ist mit einem innovativen Schalter ausgestattet, um die gedämpfte Schließung zu verzögern. Die Aktivierung dieses Schalters ermöglicht, die ideale Bremskraft bei Türen mit unterschiedlichen Größen anzupassen.

**SALICE - Silentia „Evo“ - gedämpfte Schließung immer optimal einstellbar**



# Montageanleitung Garderoben

## come-in 805/815



  
201695

  
200011

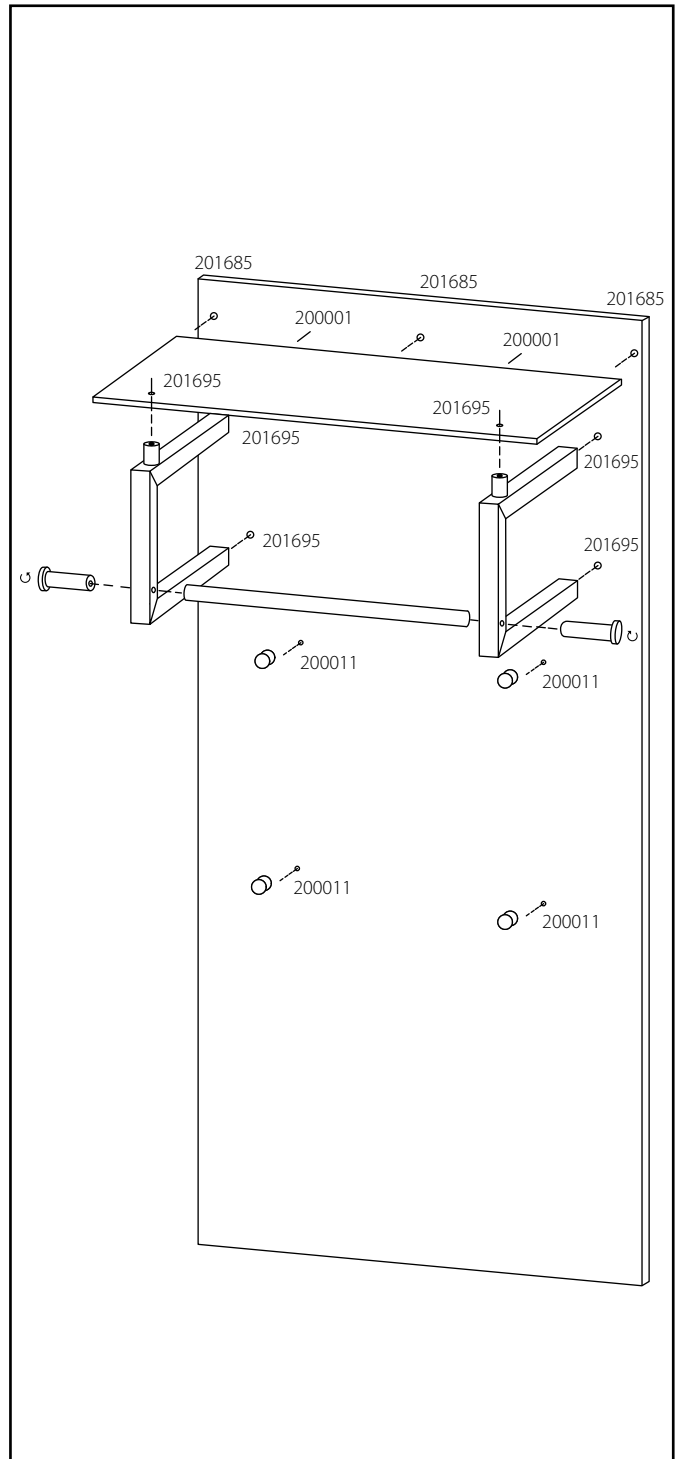
  
210542-si oder -cr

  
201092

  
201685 (4,5x55 mm)

  
200001

## come-in 800/810



  
201695

  
200011

  
210542-si oder -cr

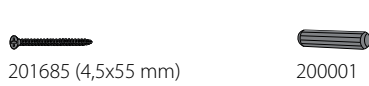
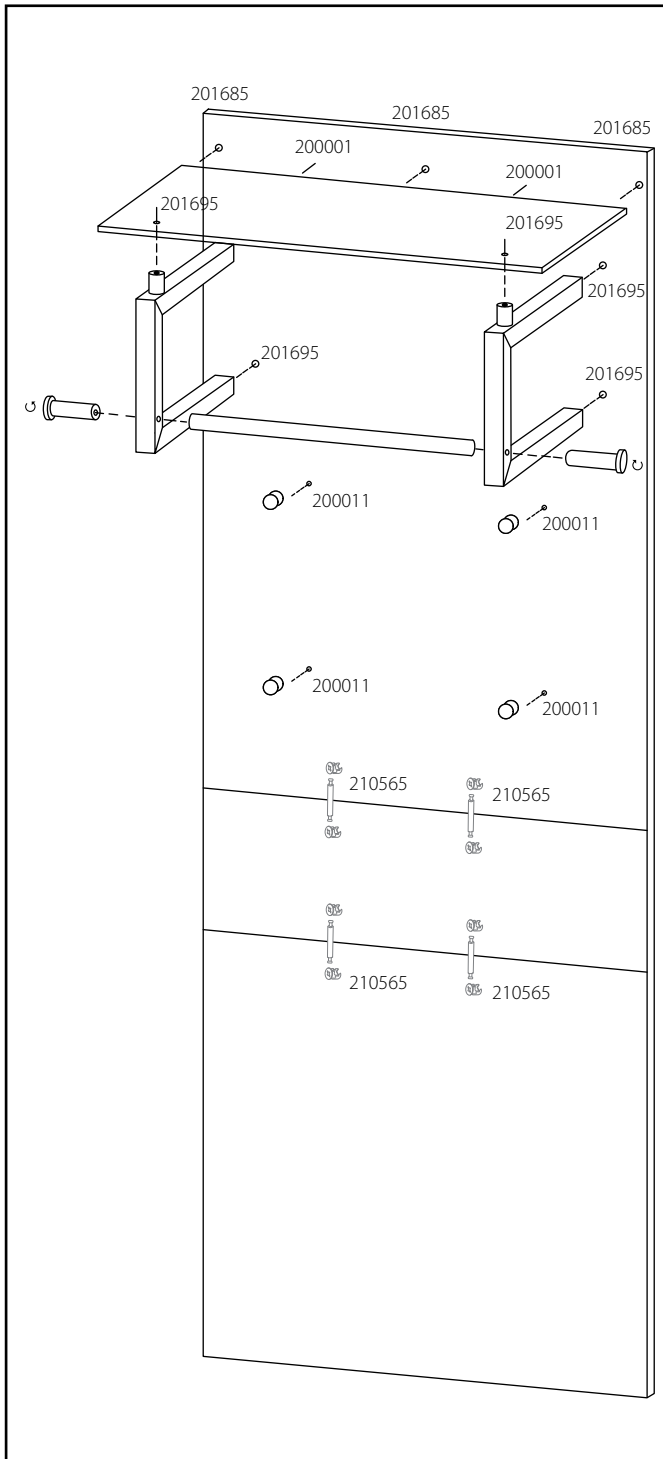
  
201092

  
201685 (4,5x55 mm)

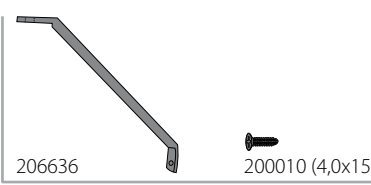
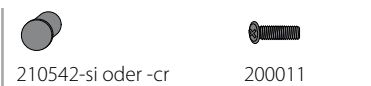
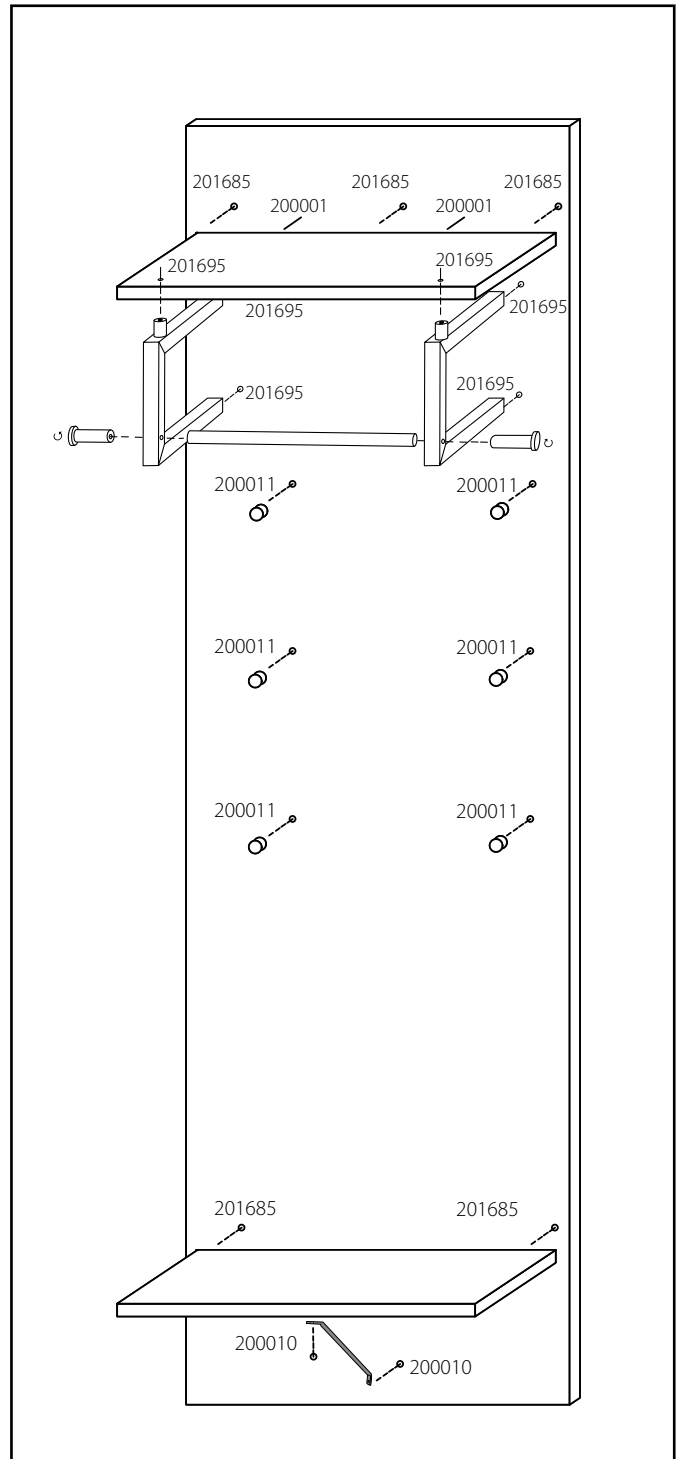
  
200001

# Montageanleitung Garderoben

## come-in 803/821

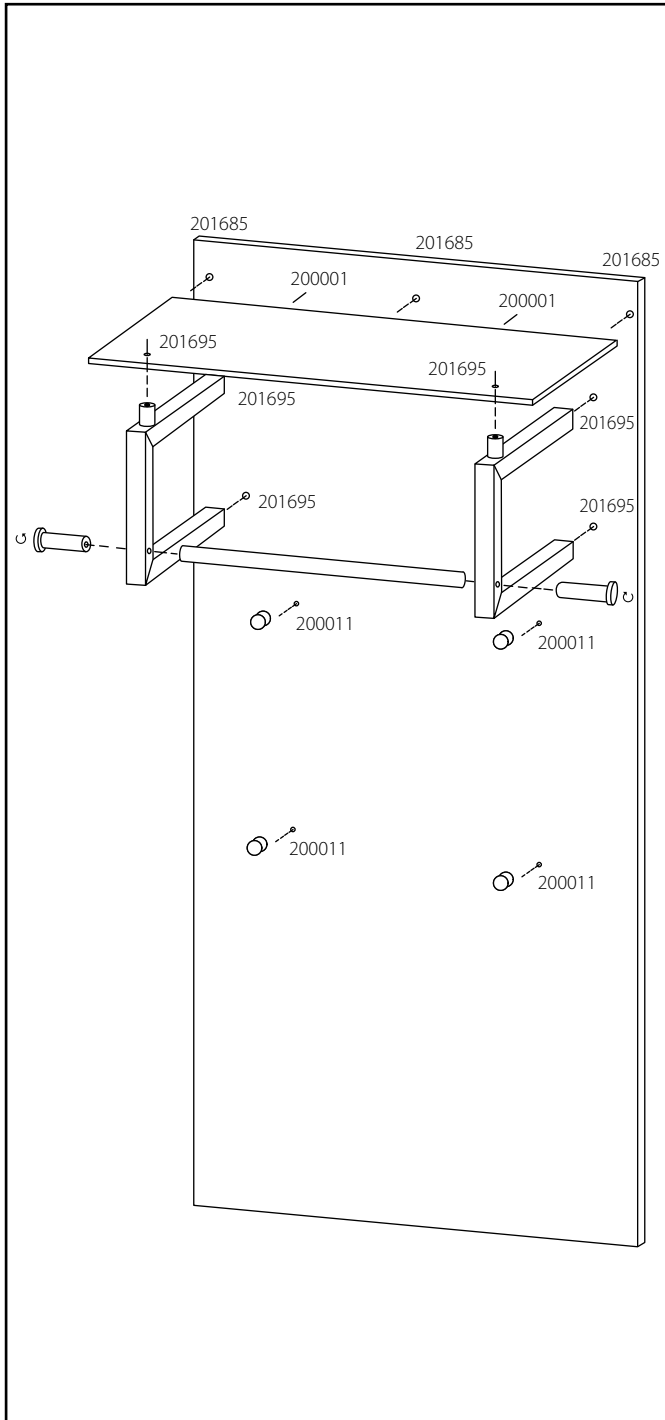


## come-in 802/812/820




# Montageanleitung Garderoben

FARO 820/830/850/  
860/870/880/890





  
201695

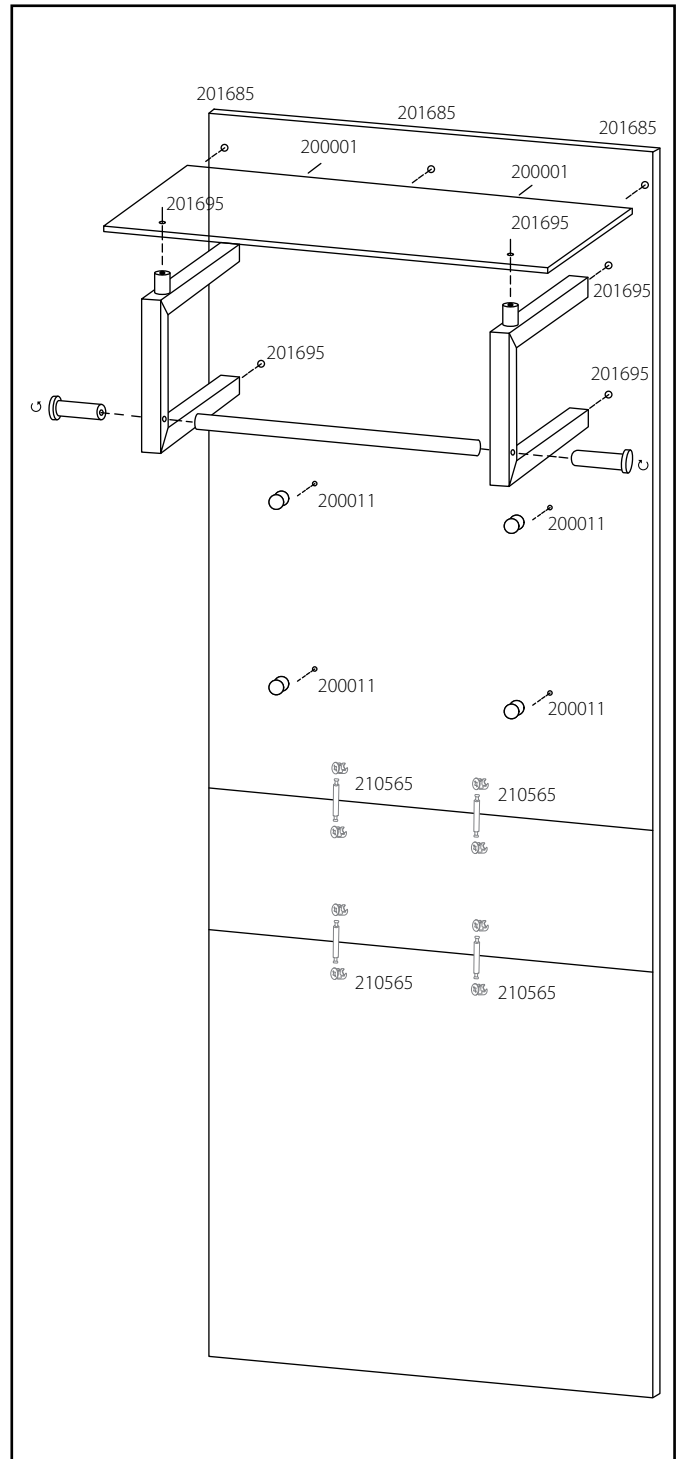
  
200011

  
206810-EFM oder SW

  
201092


   
201685 (4,5x55 mm)      200001

FARO 821/831





  
201695

  
200011

  
206810-EFM oder SW

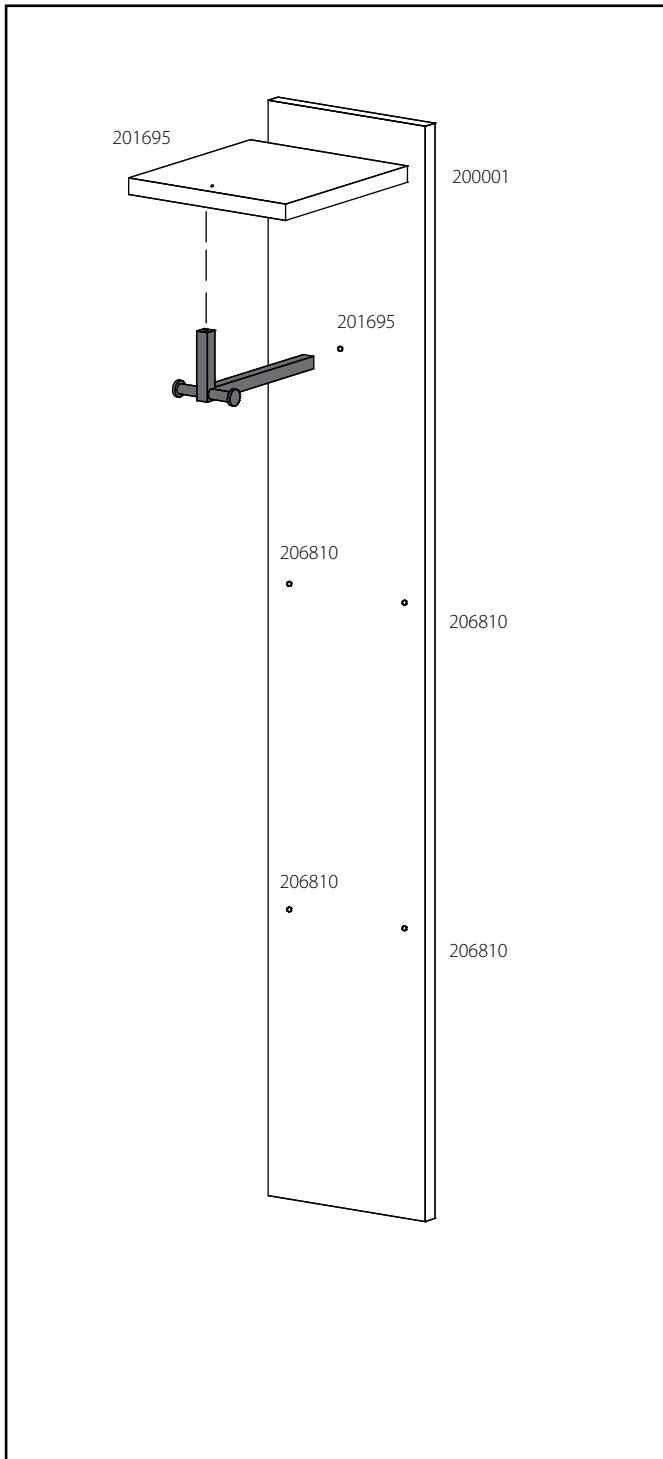
  
201092


  
210565



   
201685 (4,5x55 mm)      200001

# Montageanleitung Garderoben

## FARO 801/810/811



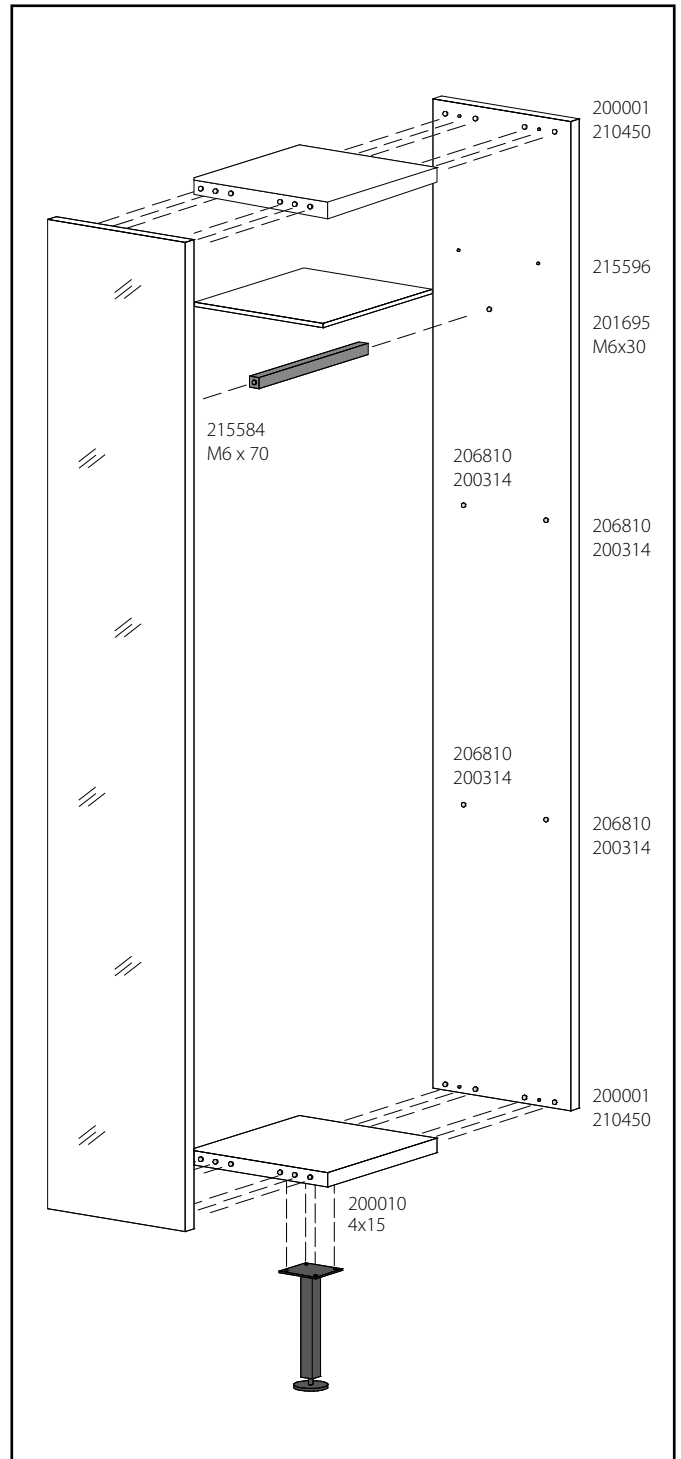
 201695 (M6x30)

 206810, -EFM oder -sw  200011

 200001


 201092

## FARO 815




 210452

 200001

 215584 (M6 x 70)

 201695

 200010

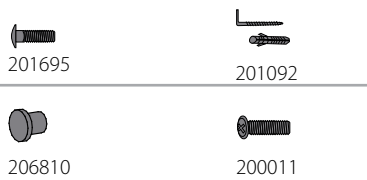
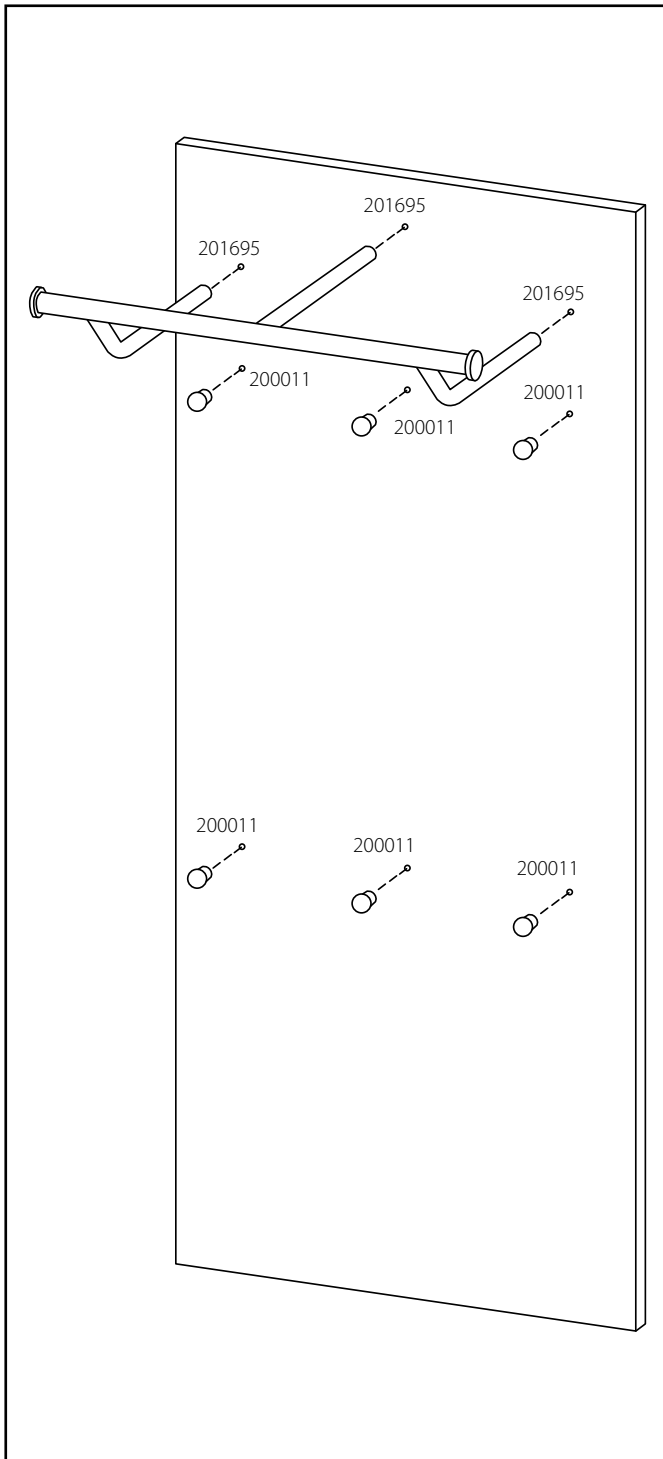
 206810, -EFM oder -sw

 200011

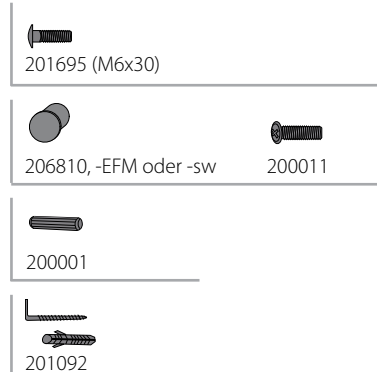
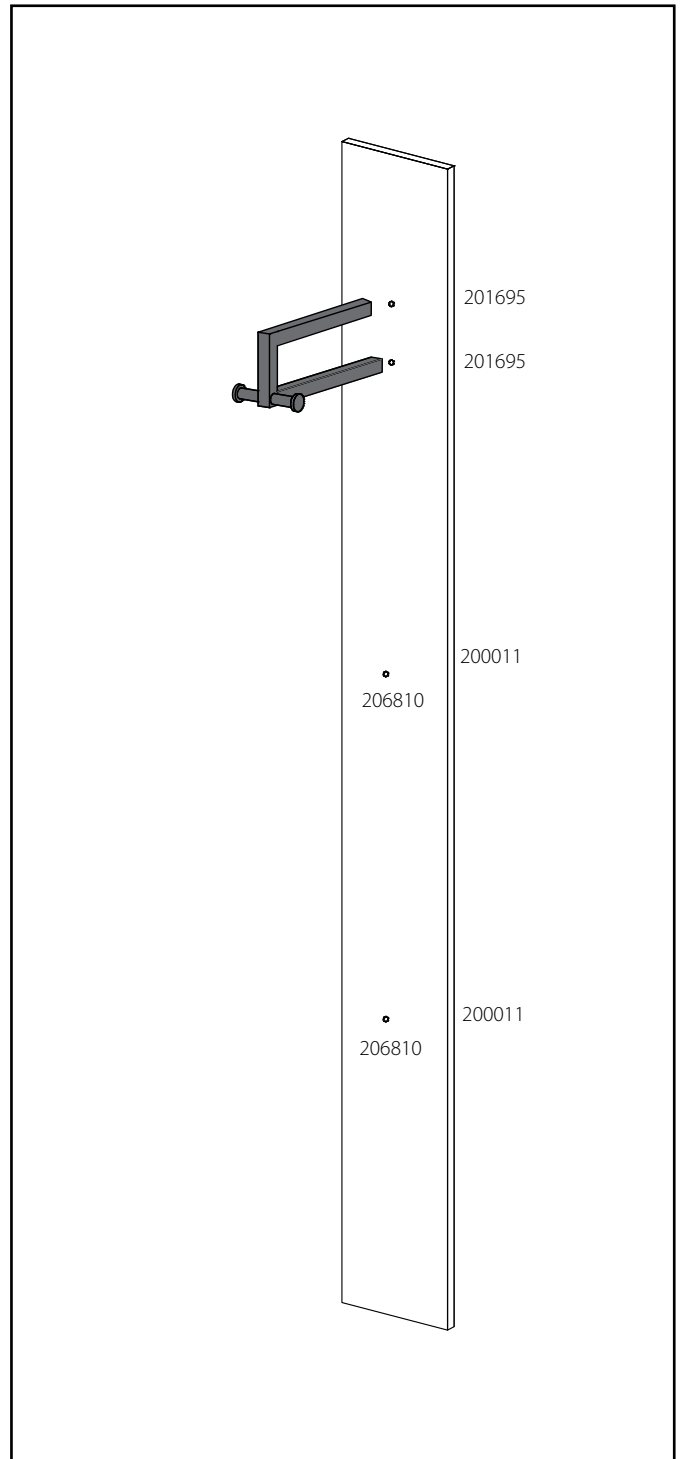
 201092

# Montageanleitung Garderoben

## UNA 700/710/712/720/722



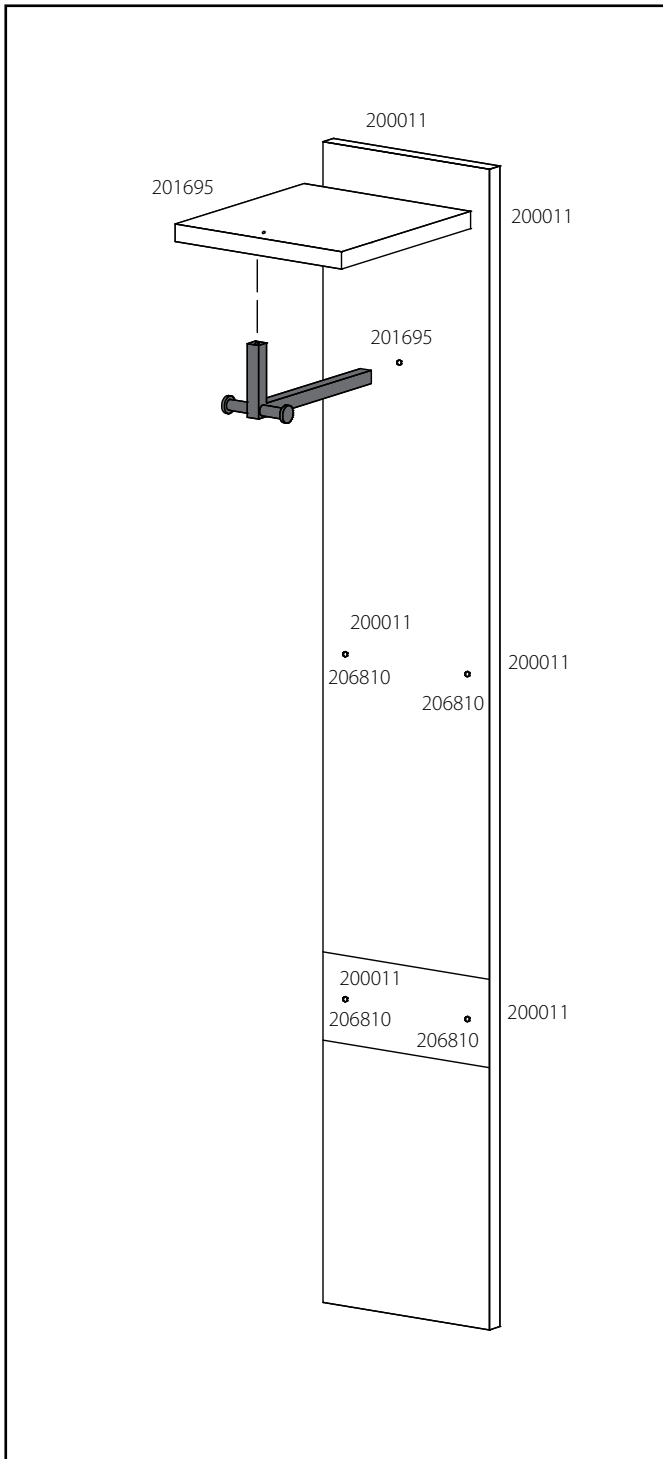
## UNA 707



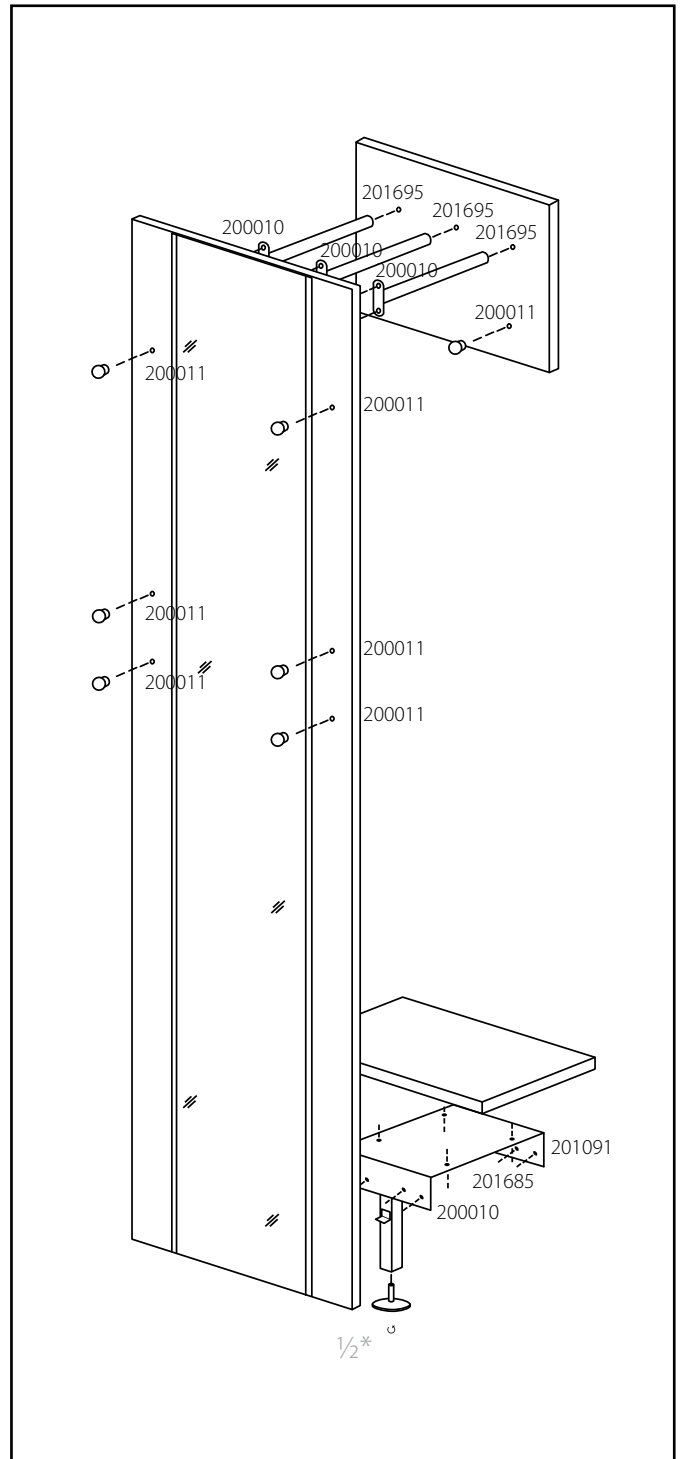



# Montageanleitung Garderoben



## UNA 711/713/715/716



## UNA 730



 201695 (M6x30)


 206810, -EFM oder -sw  200011

 200001

 201092

 200010

 201695

 201685 (4,5x55 mm)

 201091

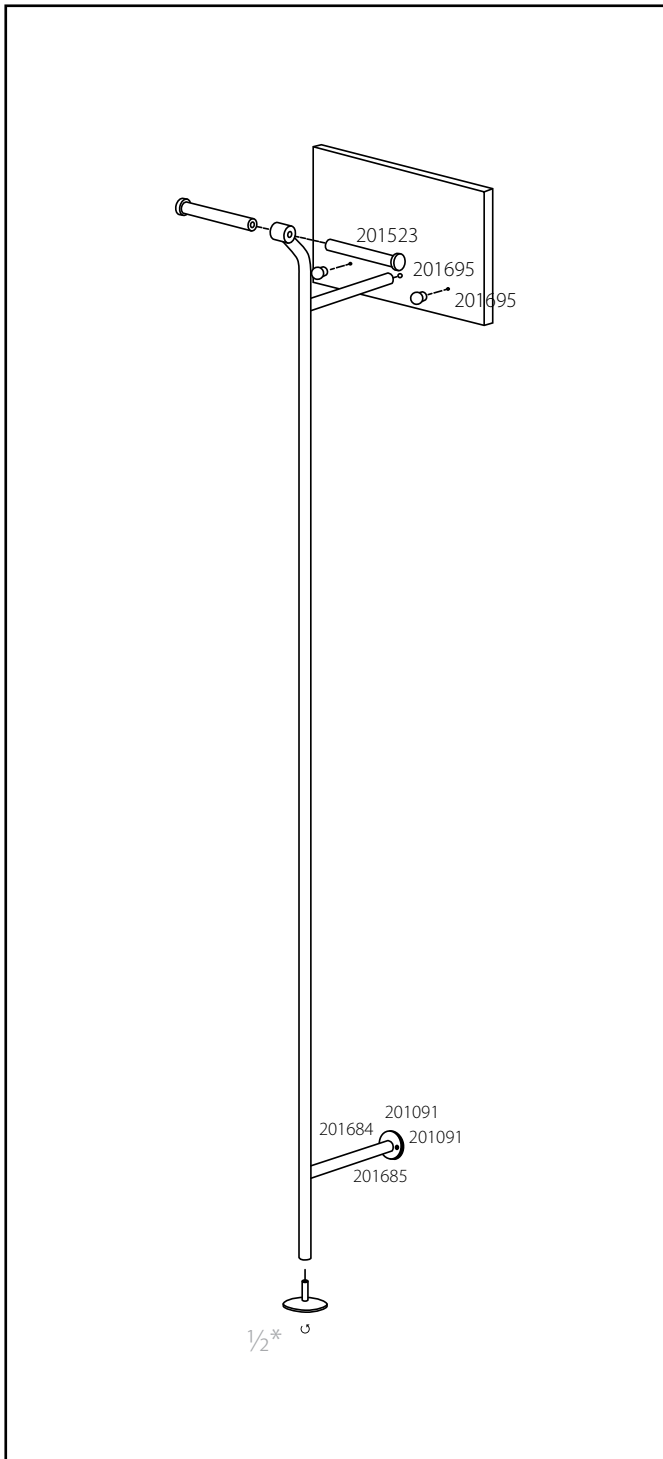
 206810







 200011

 201092

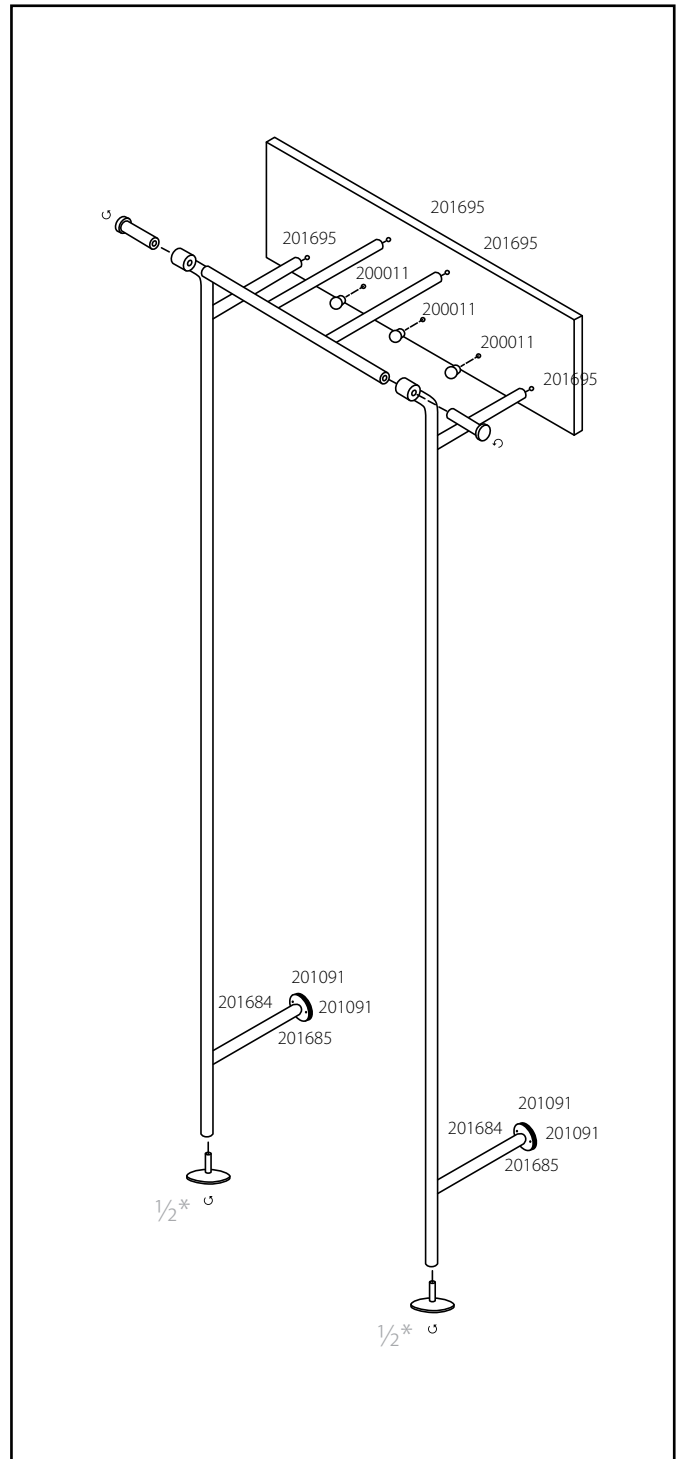
# Montageanleitung Garderoben







## UNA 750



	
201695	201092
	
201685 (4,5x55 mm)	201091
	
206810	200011

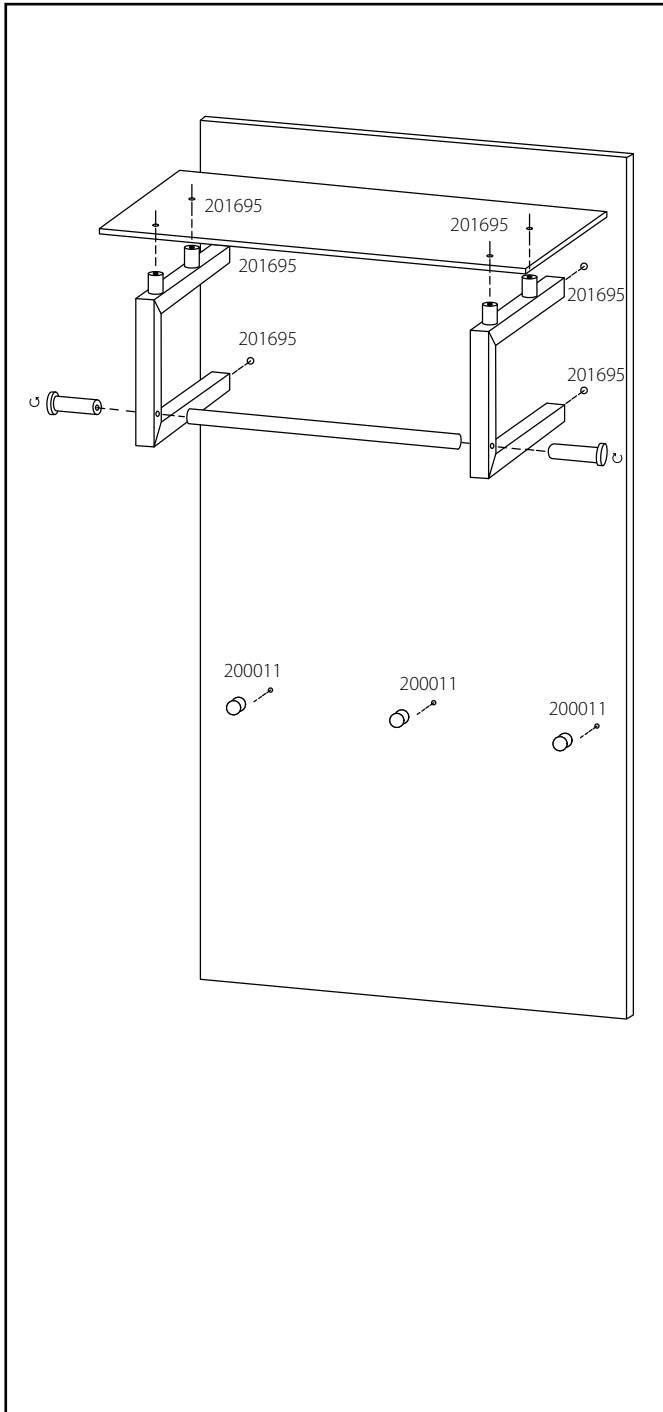
## UNA 752



	
201695	
	
201685 (4,5x55 mm)	201091
	
206810	200011
	
201092	

# Montageanleitung Garderoben

Novara 700/701/705/706/710/711/  
720/721/725/726/730/731



201695



200011

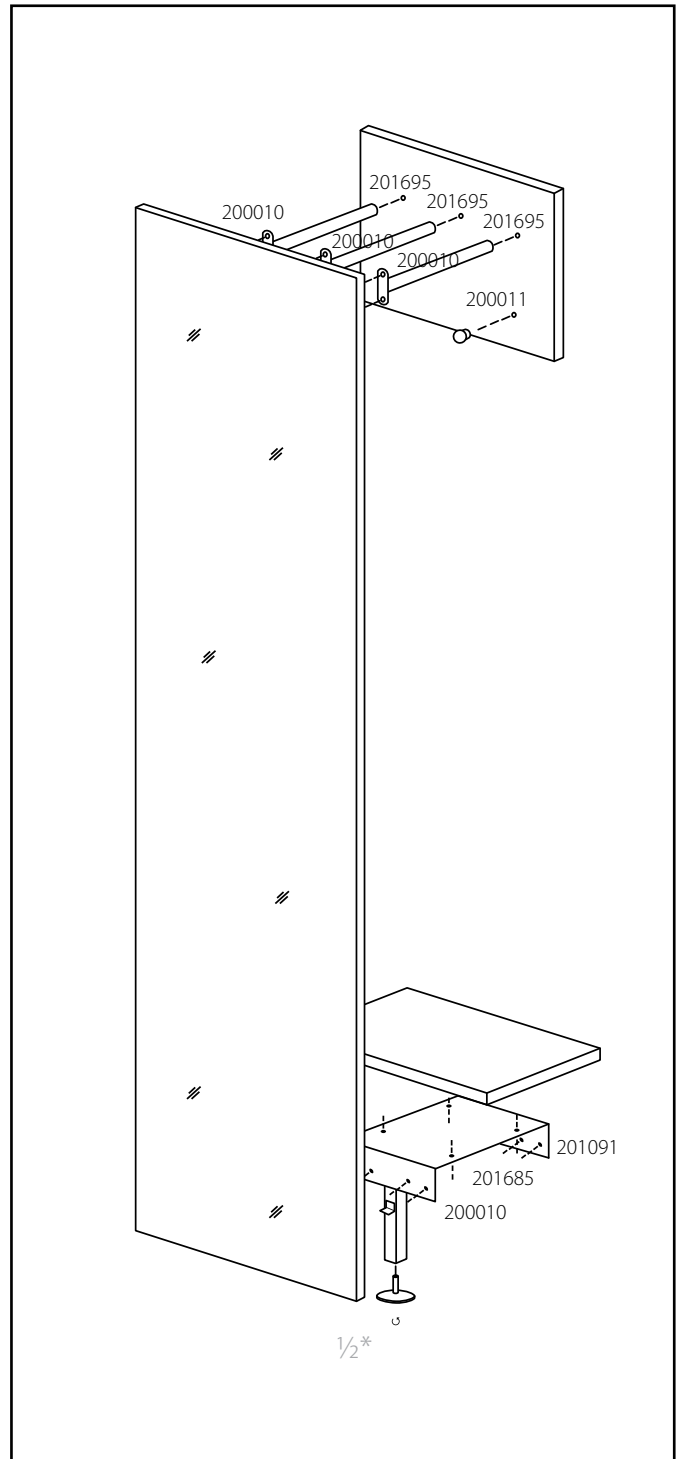


206810-si, -cr oder -sw



201092

# Novara 640



200010



201695



201685 (4,5x55 mm)



201091



206810-si, -cr oder -sw



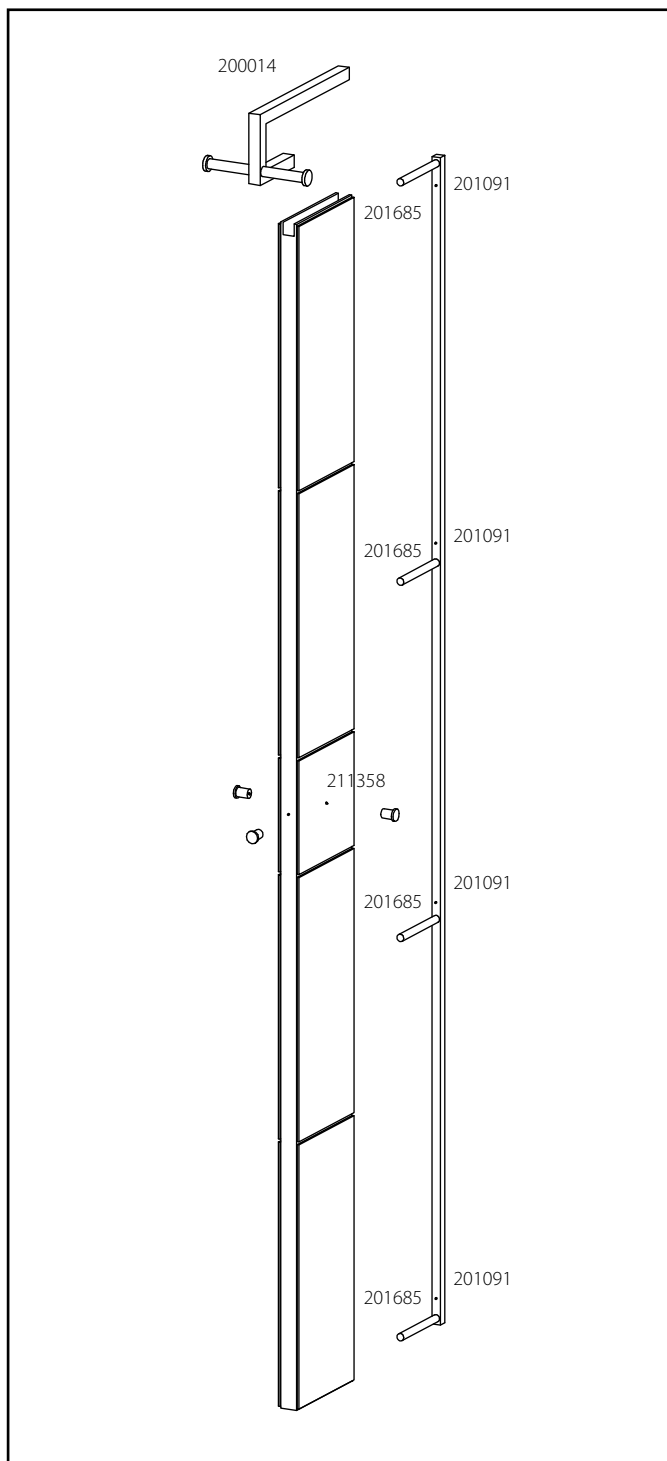
200011



201092


# Montageanleitung Garderoben

## Novara 740/742/743/744/745



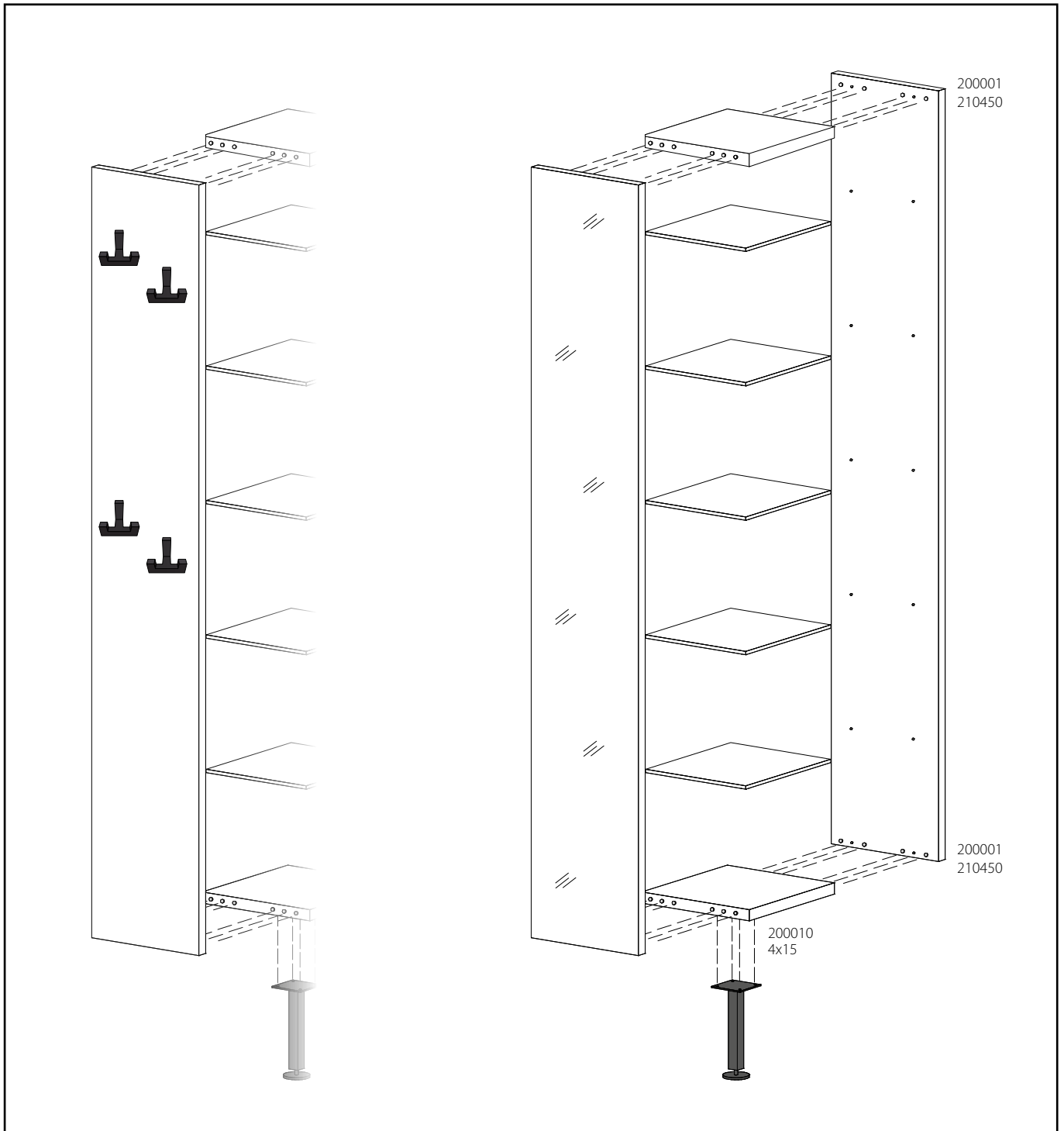
 201685 (4,5x55 mm)       201091

 211358       200014

 206810-sj, -cr oder -sw

# Montageanleitung Garderoben

## PALMA 840/841



210452



200001



215910 -EFM oder -sw



201695



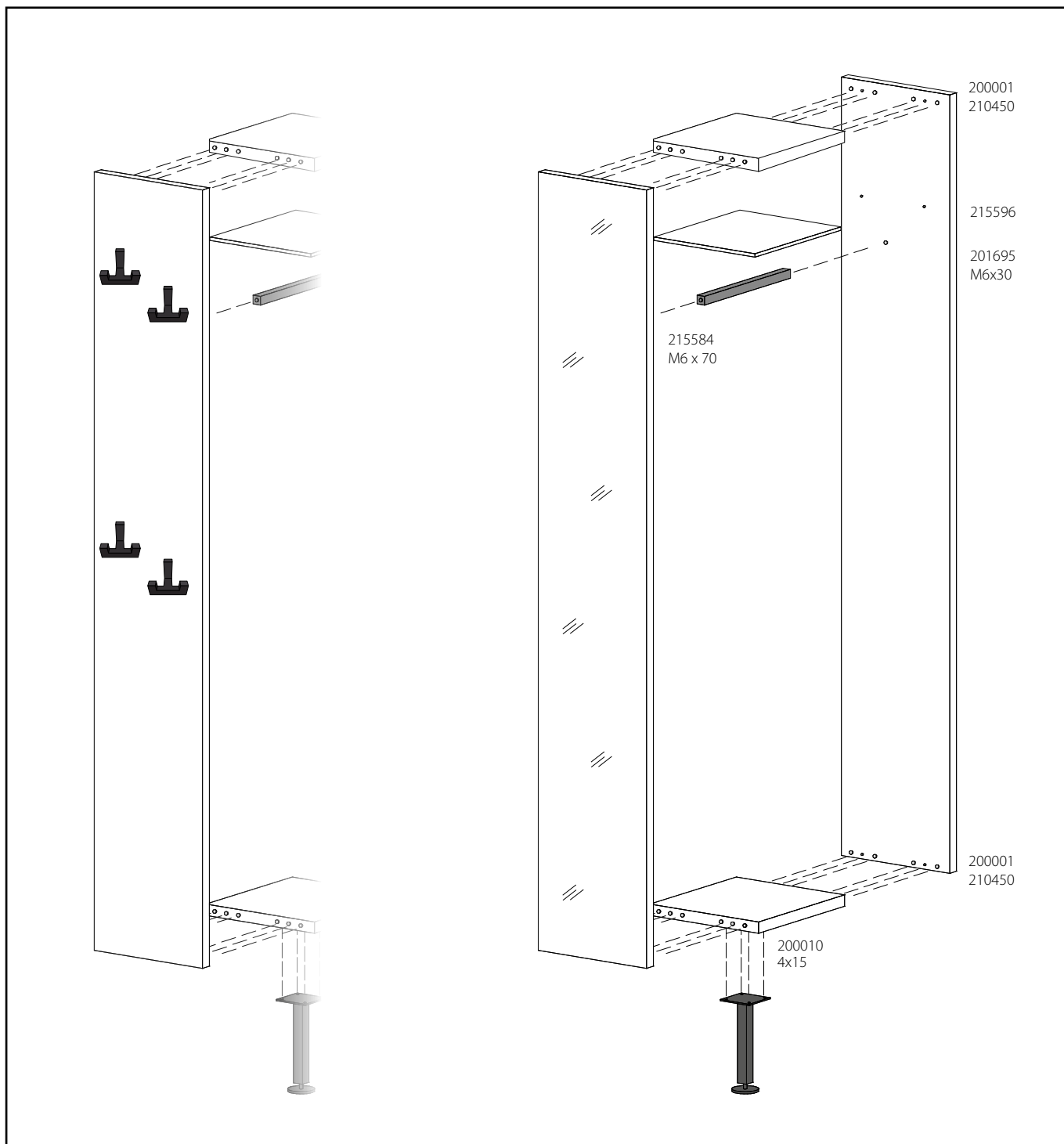
201092



200010

# Montageanleitung Garderoben

## PALMA 845/846



210452



200001



201695 (M6 x 70)



200010



215910 -EFM oder -sw



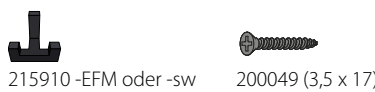
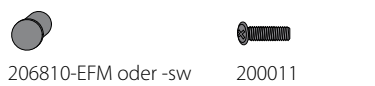
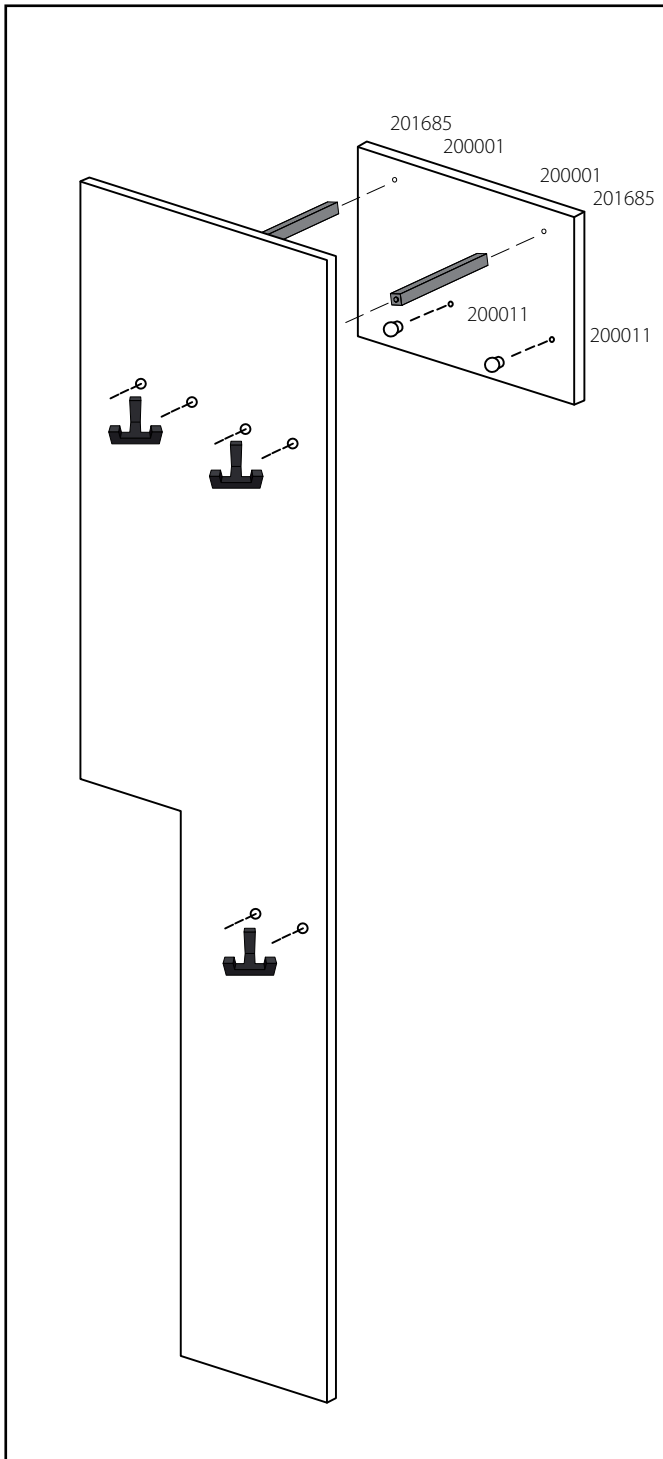
200049 (3,5 x 17)



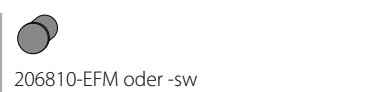
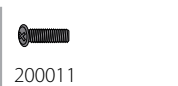
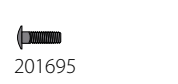
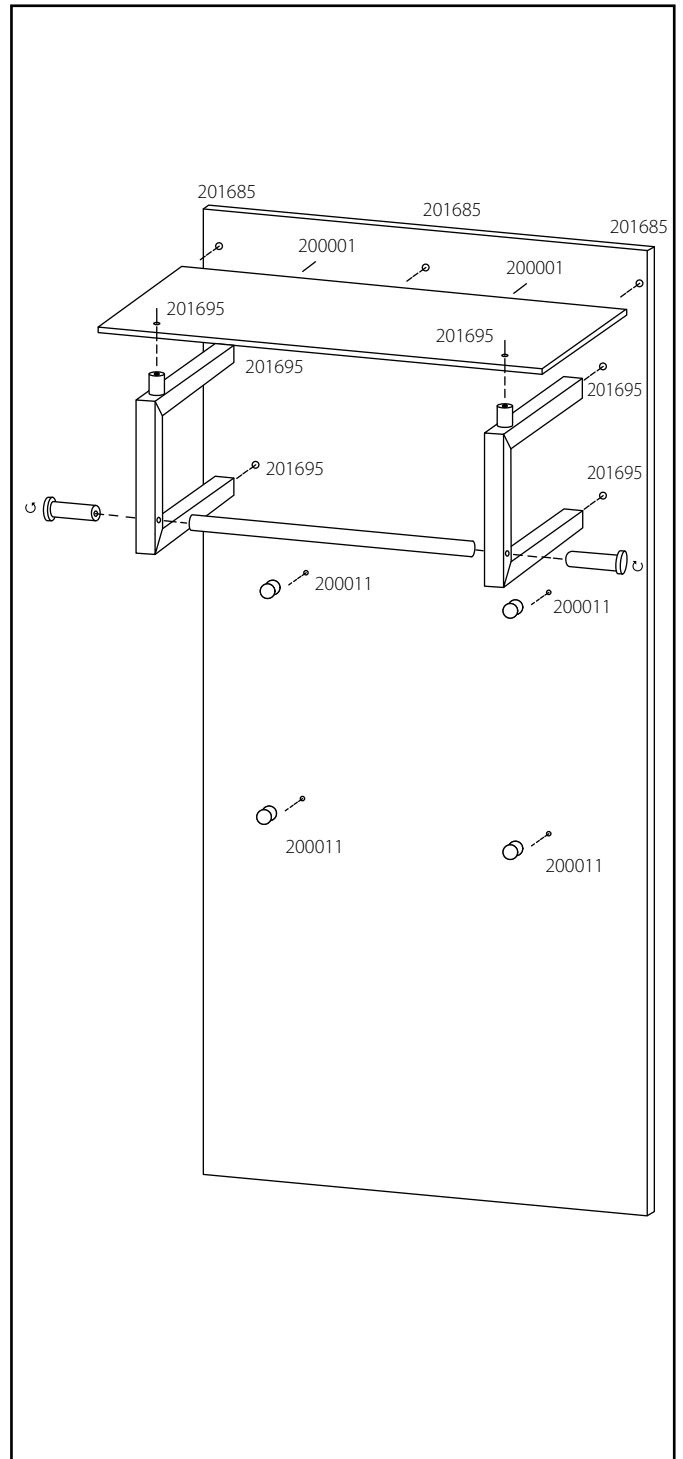
201092

# Montageanleitung Garderoben

## PALMA 830/831



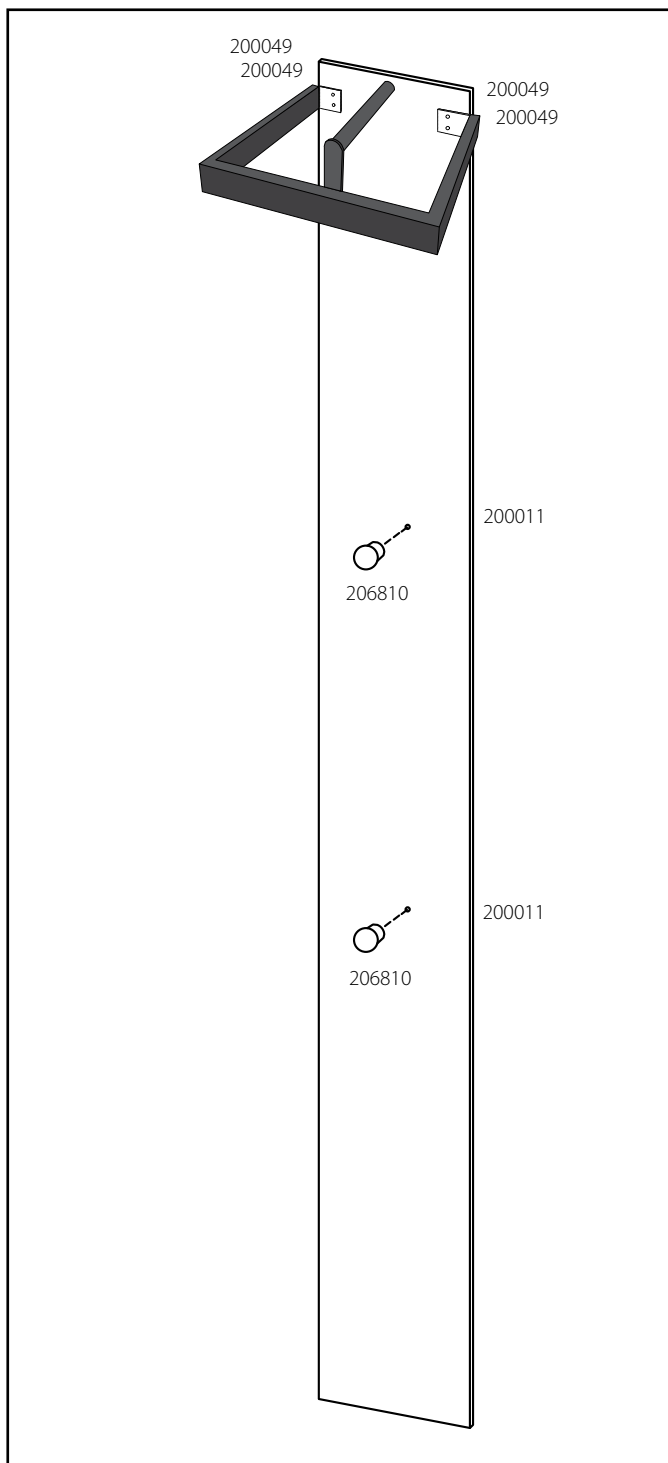
## PALMA 810/820/860








\* Winkel zum befestigen am Korpus

# Montageanleitung Garderoben

## PUNTA 800/805/810/815

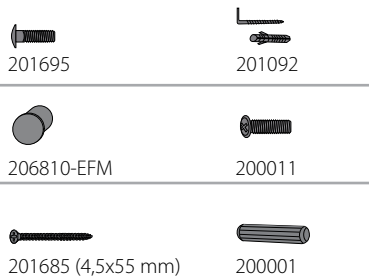
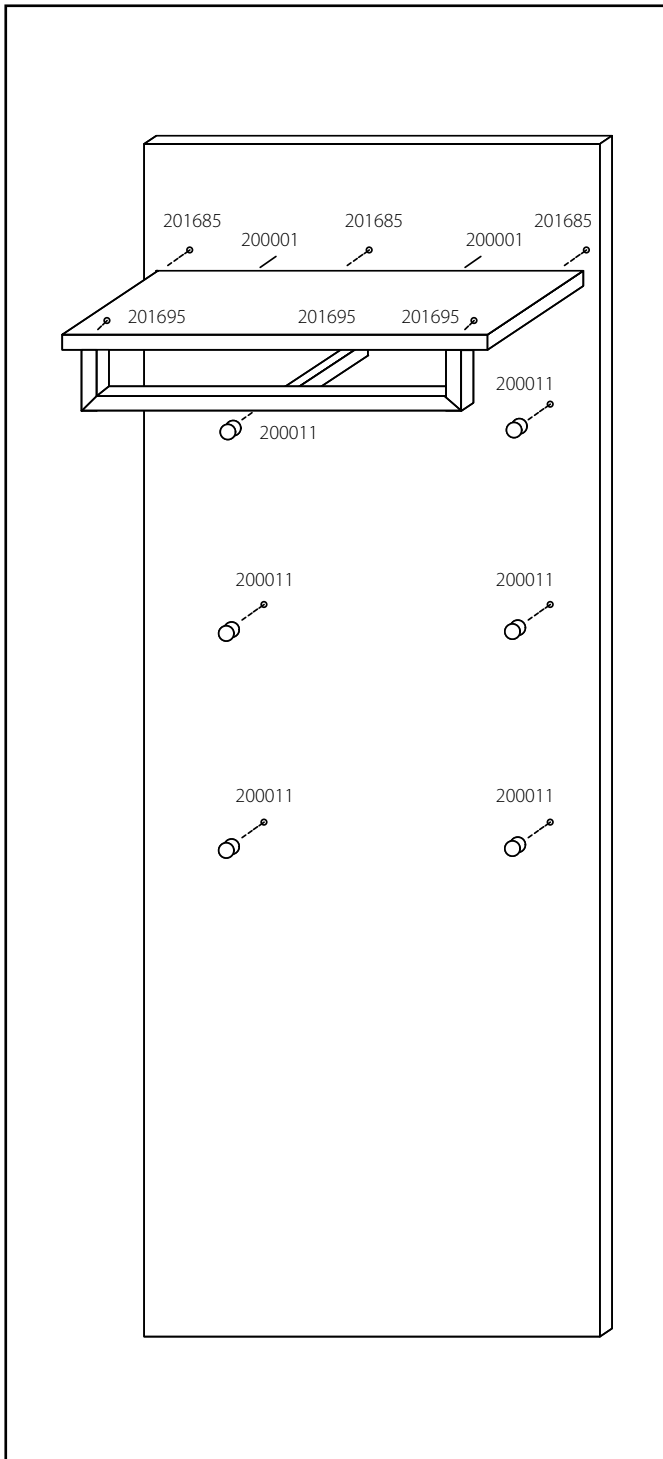


- |  |   |
|--|---|
| <br>201695            | <br>201092 |
| <br>206810-sw         | <br>200011 |
| <br>200049 (3,5 x 17) |   |

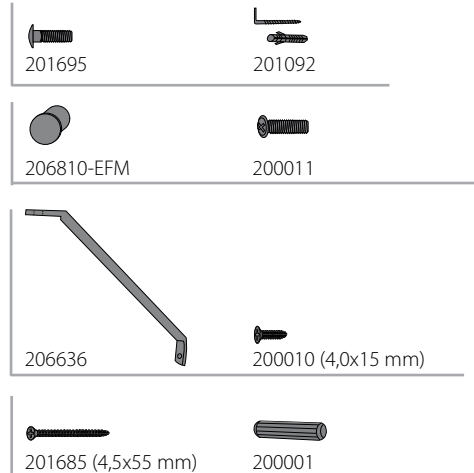
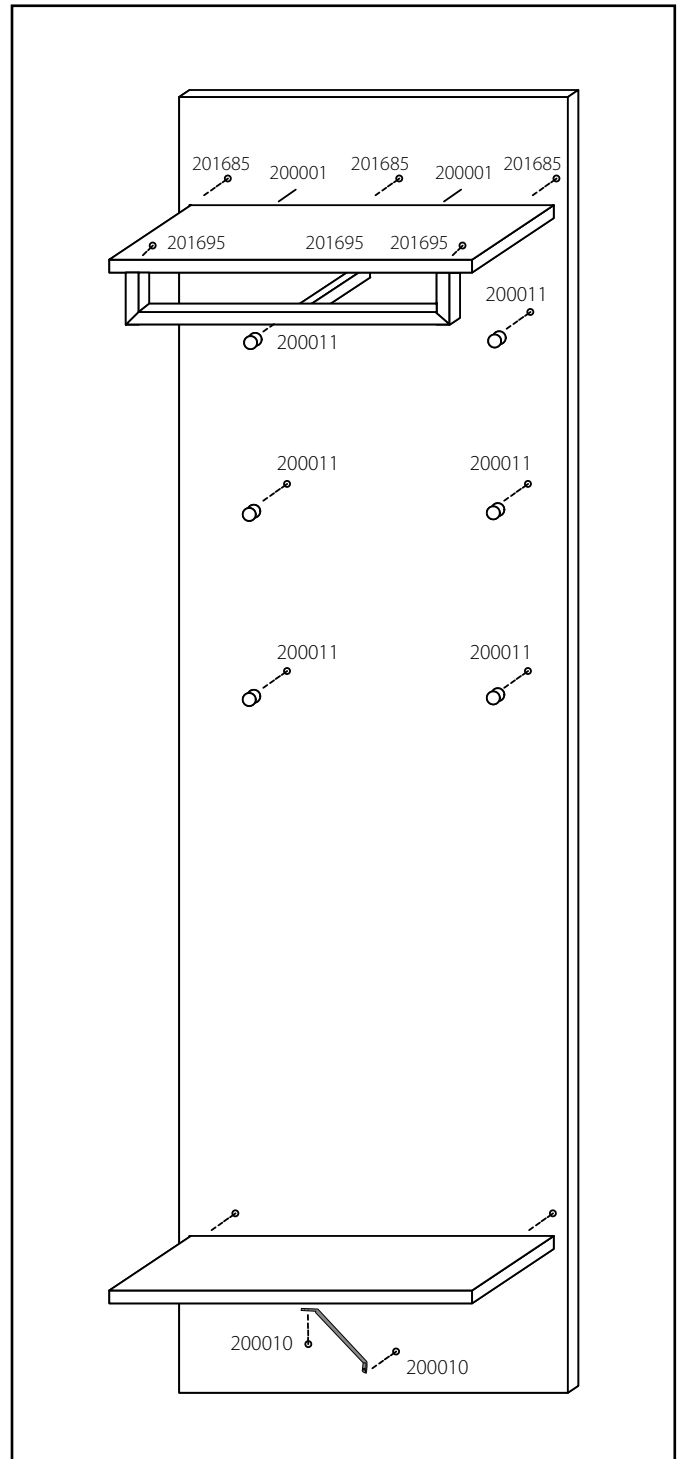


# Montageanleitung Garderoben

## Roubaix 700/703/730









## Roubaix 702



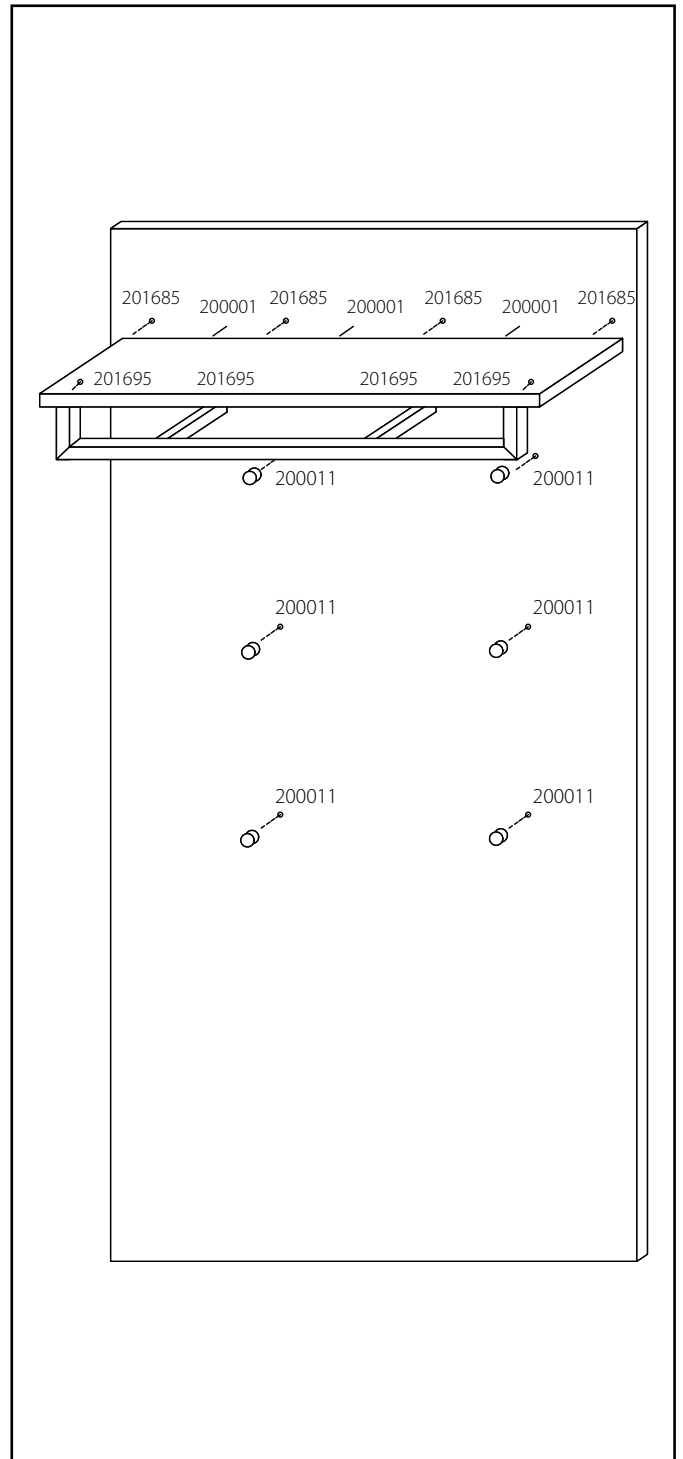
# Montageanleitung Garderoben







## Roubaix 705



- |   |   |
|---|---|
|  |  |
| 201695  | 201092  |
|  |  |
| 206810-EFM  | 200011  |
|  |  |
| 201685 (4,5x55 mm)  | 200001  |

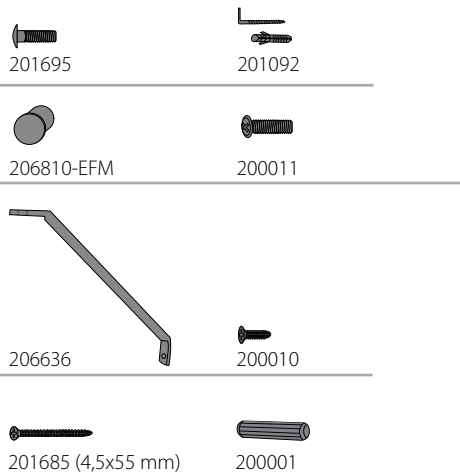
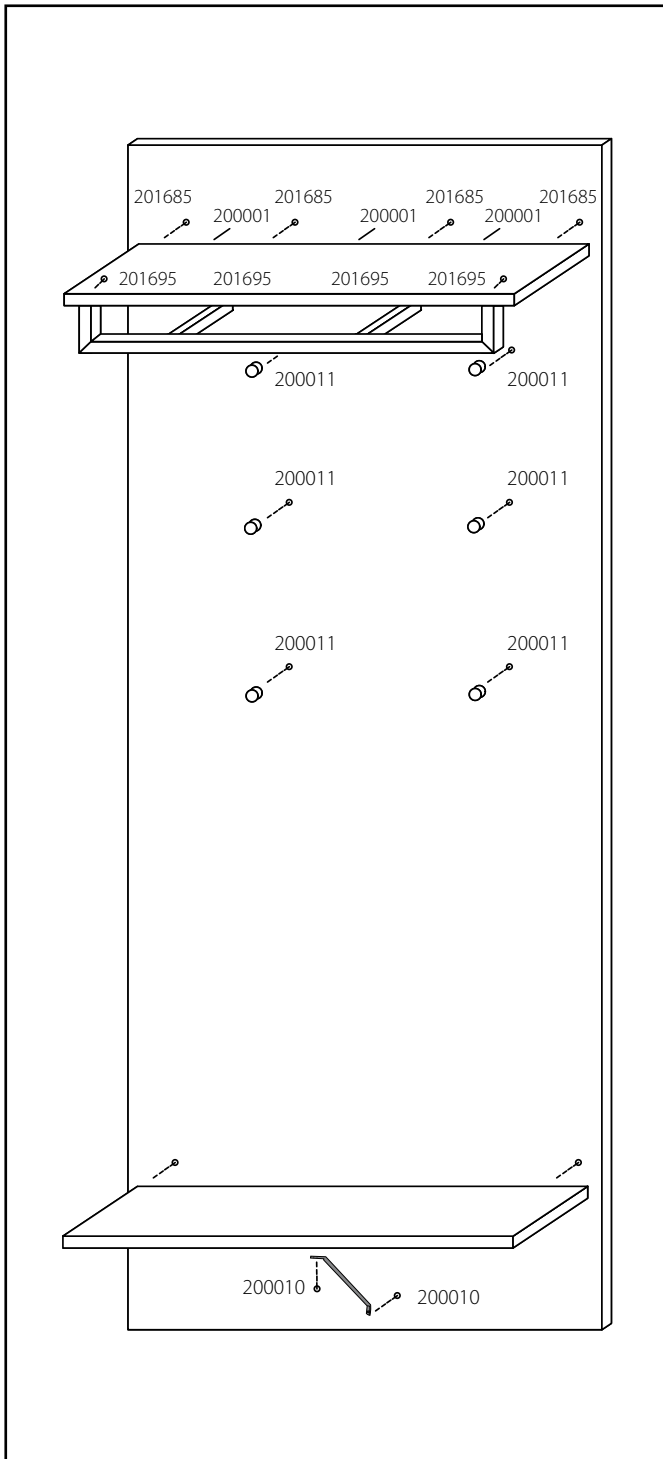
## Roubaix 710/735



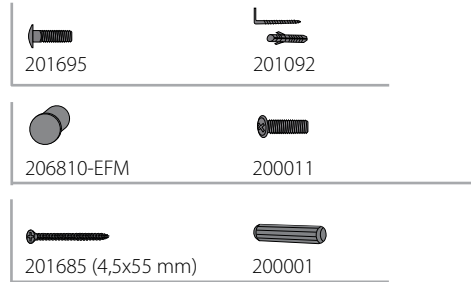
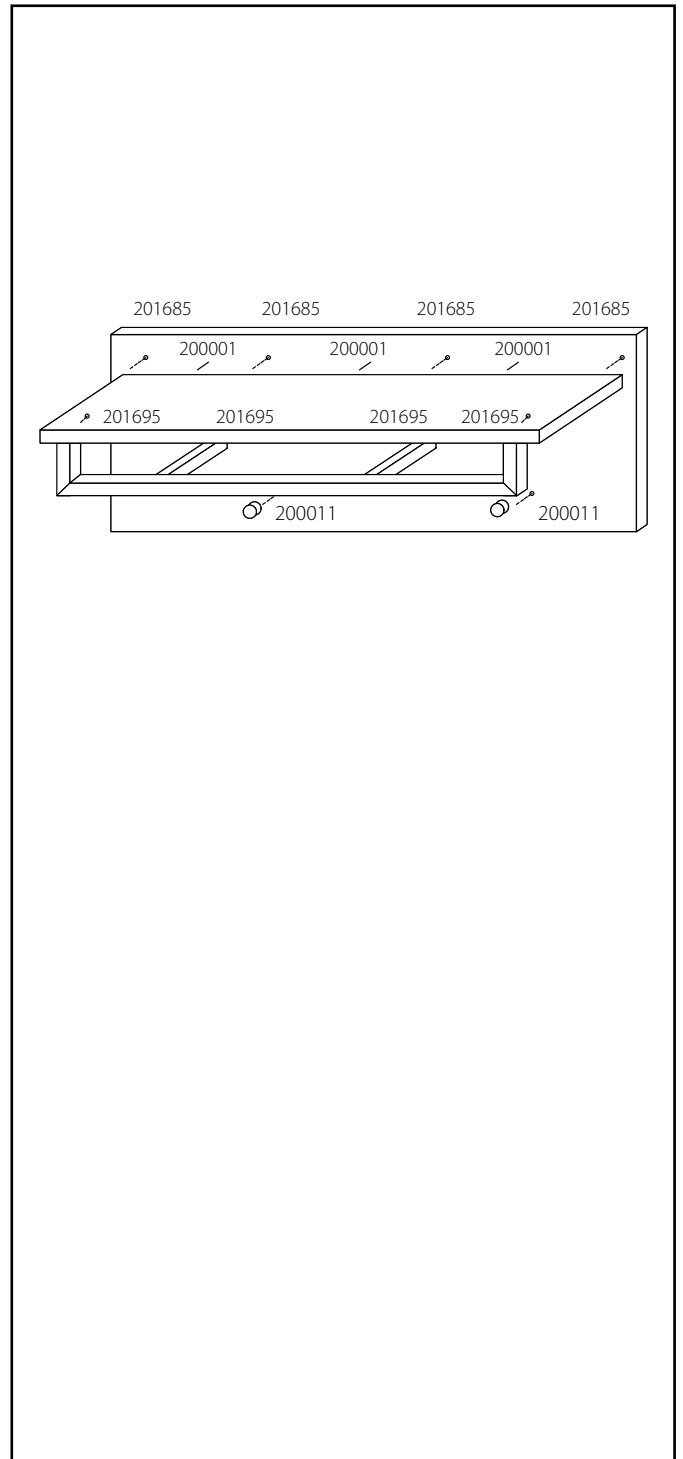
- |   |   |
|---|---|
|  |  |
| 201695  | 201092  |
|  |  |
| 206810-EFM  | 200011  |
|  |  |
| 201685 (4,5x55 mm)  | 200001  |

# Montageanleitung Garderoben

## Roubaix 712

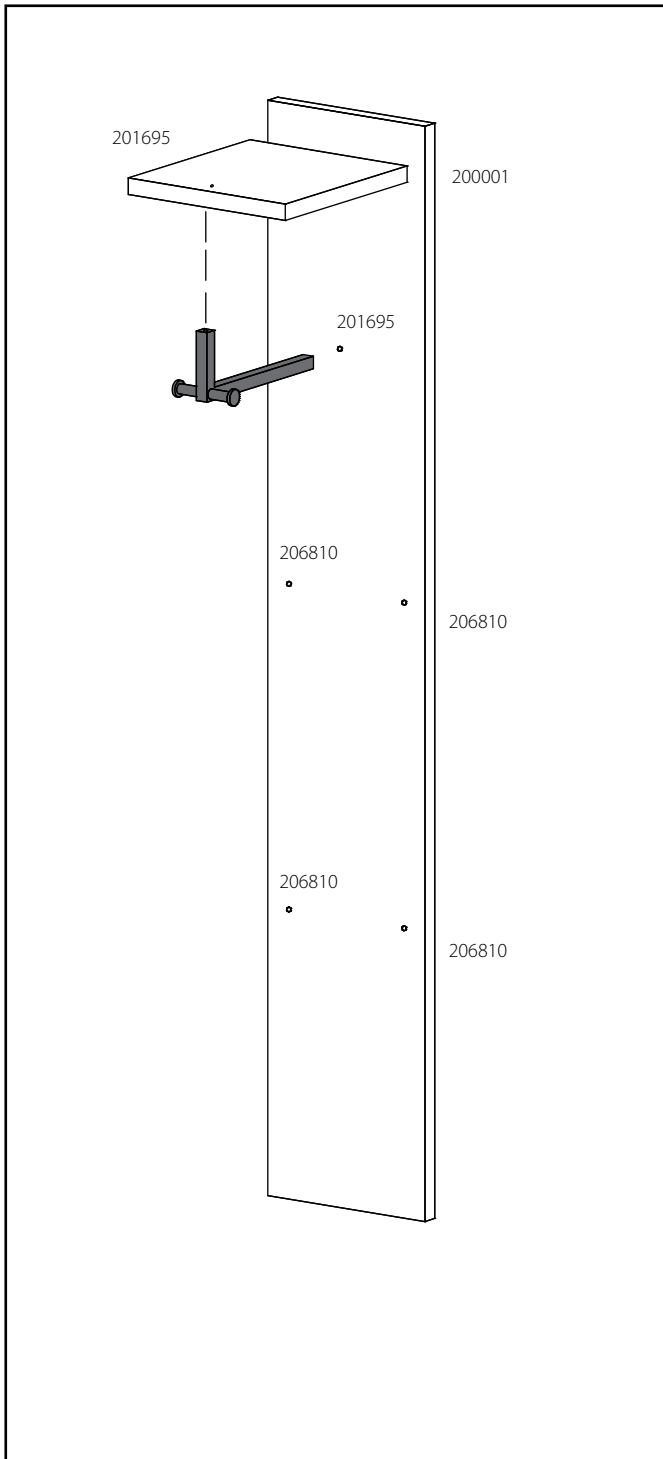



## Roubaix 715





# Montageanleitung Garderoben

## Roubaix 720/724



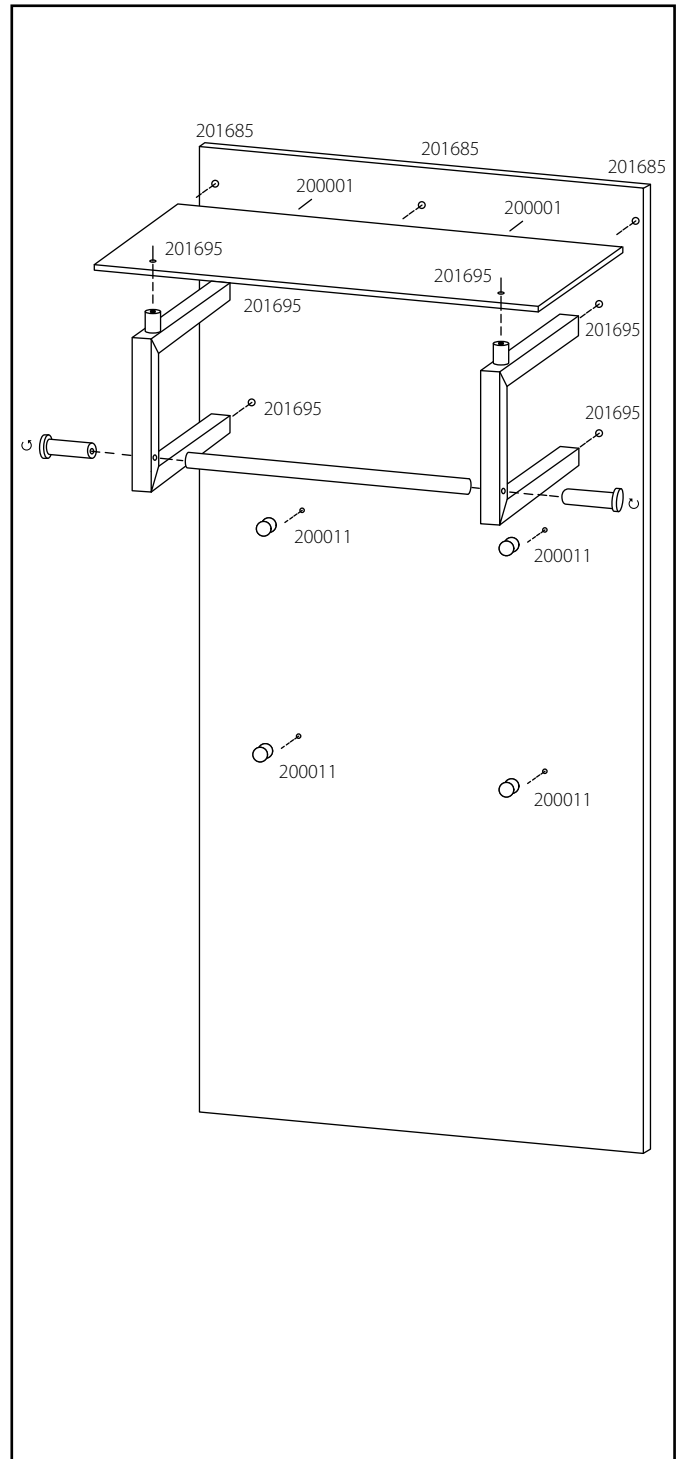
 201695 (M6x30)

 206810, -EFM oder -sw  200011

 200001

 201092

## Stelvio 700/702/704/722/724



 201695

 200011

 206810-si

201092

 201685 (4,5x55 mm)

 200001

## Pflegehinweise

Unsere Möbel werden nach den geltenden, strengen Auflagen der EU-Richtlinien und der möbelrelevanten Normen hergestellt. Sie unterliegen ständigen Qualitätskontrollen. Der Umwelt zuliebe verwenden wir nur Holz aus forstwirtschaftlich kontrollierten Waldbeständen. Die für den Möbelbau verwendeten Holzwerkstoffe, wie Spanplatten, Sperrholz, MDF- und HDF-Platten und Formholzteile sind von höchster Güte und Qualität. Die Inhaltsstoffe sind nach strengen EU-Richtlinien nachhaltig geprüft und bescheinigt. Alle verwendeten Materialien wie z.B. Lacke und Beschläge werden nach den geltenden EU-Richtlinien und DIN-Normen ausgewählt und verarbeitet.

### Optik:

- Holz (Massiv oder Furnier) ist ein natürlicher Werkstoff. Gerade der unverwechselbare Charakter eines jeden Bauteiles, kennzeichnet dieses einzigartige und zeitlose Naturprodukt. Trotz sorgfältiger Holz Auswahl und der Kombination von modernen Fertigungsmethoden mit traditioneller Handwerkskunst müssen bei Holzprodukten die immer wieder auftretenden Besonderheiten akzeptiert werden. Diese Merkmale wie Äste, wuchsbedingte Spiegel, Farbunterschiede sind typische Eigenschaften von Holz, unterstreichen die natürliche Wirkung und können nicht reklamiert werden.

### Licht:

- Starkes Kunst- und insbesondere starkes Sonnenlicht schaden der Oberfläche Ihrer Möbel und lässt Naturhölzer vergilben. Schützen Sie Ihre Möbel aus diesem Grund unbedingt vor extremer Lichteinwirkung (Sonne- und Halogenlicht).

### Geruch:

- Neumöbel haben oft einen typischen Eigengeruch. Sie müssen jedoch keine gesundheitlichen Bedenken haben, da nach geltenden EU-Richtlinien produziert wird. Mit der Zeit werden Geruchsemissionen schwächer und Sie werden kaum noch störende Gerüche wahrnehmen.

### Heizung:

- Da Holz immer ein lebendiger Werkstoff bleibt, ist in der Heizungsperiode auf eine ausreichende Luftbefeuchtung im Raum zu achten, um Risse oder verzogene Materialstücke zu verhindern. (Empfohlenes Raumklima: 18 - 21 °C mit 45 - 55 % Luftfeuchtigkeit)

### Oberflächen:

- Achten Sie bitte darauf, dass auf den Möbeloberflächen keine heißen, schweren, scharfkantigen oder feuchten Gegenstände abgestellt werden, die Druckstellen, Ränder oder Hitzeblasen verursachen. Bitte beachten Sie auch, dass Geräte- oder Lampenfüße etc. Weichmacher enthalten können, die Oberflächenschäden verursachen können.

### Beschläge:

- Alle Beschläge und Scharniere sind wartungsfrei dauergeschmiert. Quietschgeräusche, falls sie überhaupt irgendwann auftreten, beheben Sie durch ein dünnes Auftragen von klarem Nähmaschinenöl mittels eines Pinsels.

### Reinigung:

- Verunreinigungen können mit warmer, verdünnter Seifenlauge und einem Schwamm (nicht die Rauhseite von Spülschwämmen) gereinigt werden. Geeignet sind dabei Verdünnungen aller gängiger Haushaltsreiniger, die für Kunststoffoberflächen empfohlen werden (ionische und nichtionische Tenside). Reste der Reinigerlösung werden mit klarem Wasser entfernt und die Fläche mit einem Fensterleder trockengerieben.
- Der verwendete Reiniger darf nicht abrasiv sein, d.h. keine Scheuerkörper enthalten, die die Oberfläche abschmirgeln (z.B. ATA, Viss u.ä.).



Zum Flachsbach 19

D-32052 Herford-Elverdissen

fon: +49 (0)5221 7798-0  
mail: [service@wittenbreder.de](mailto:service@wittenbreder.de)