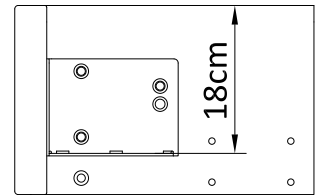
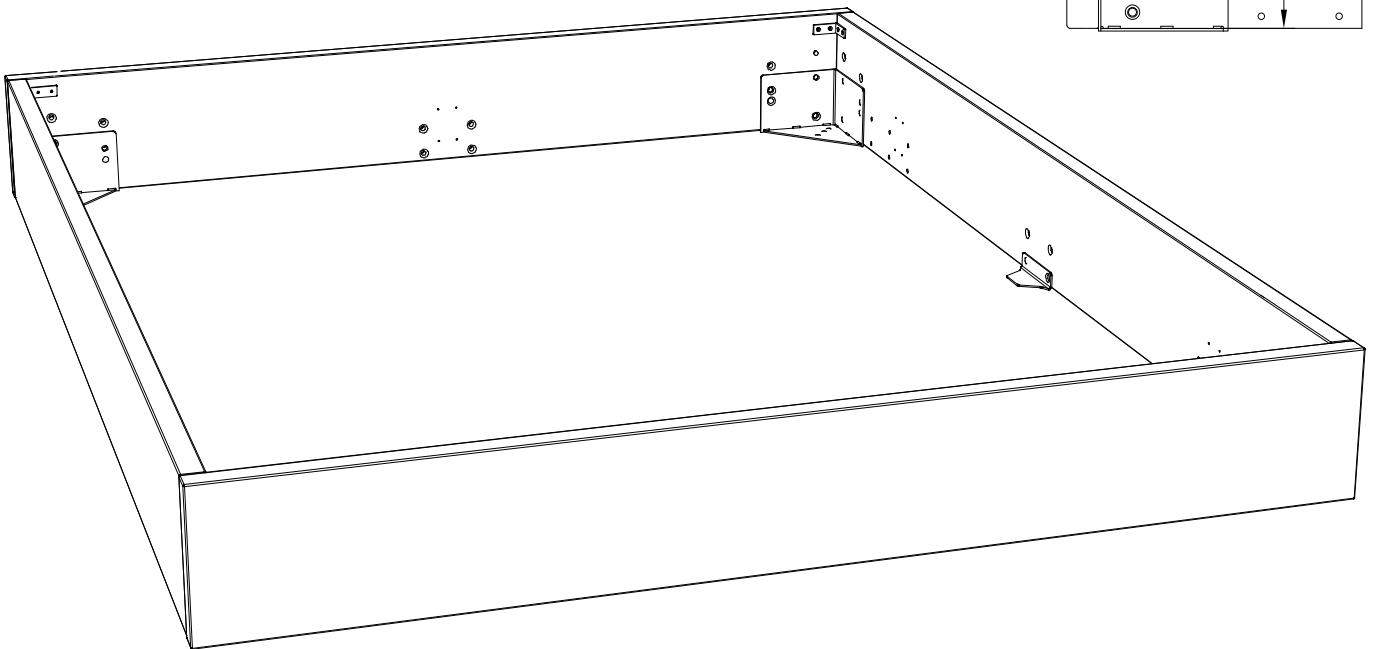
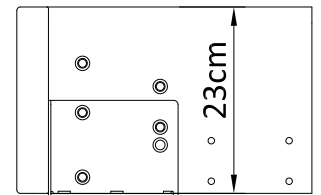


1

Einlegetiefe
Insertion depth
Profondeur encastrable
Profondita di inserimento



oder / or / où / o



Zur Montage des Hasena-Bettes sind die Beschläge im Rahmen- und Fusspaket.

Beginnen Sie mit der Montageanleitung ①

Pour l'assemblage du lit Hasena, utiliser la visserie dans le colis du cadre et celui des pieds.

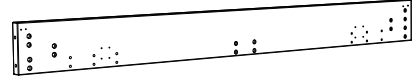
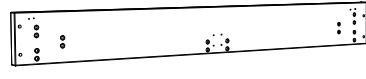
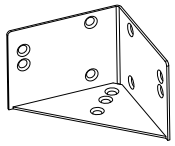
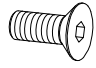
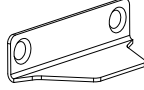

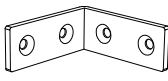
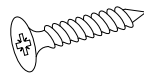
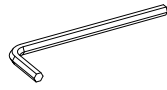
Commencez avec la notice de montage ①

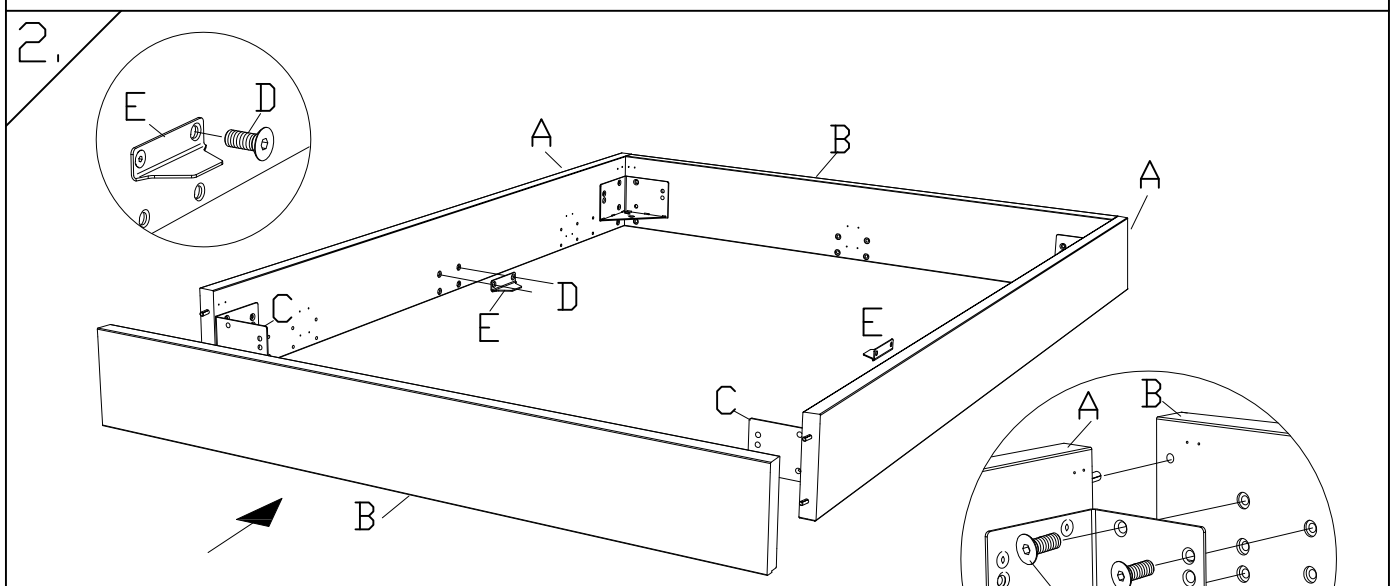
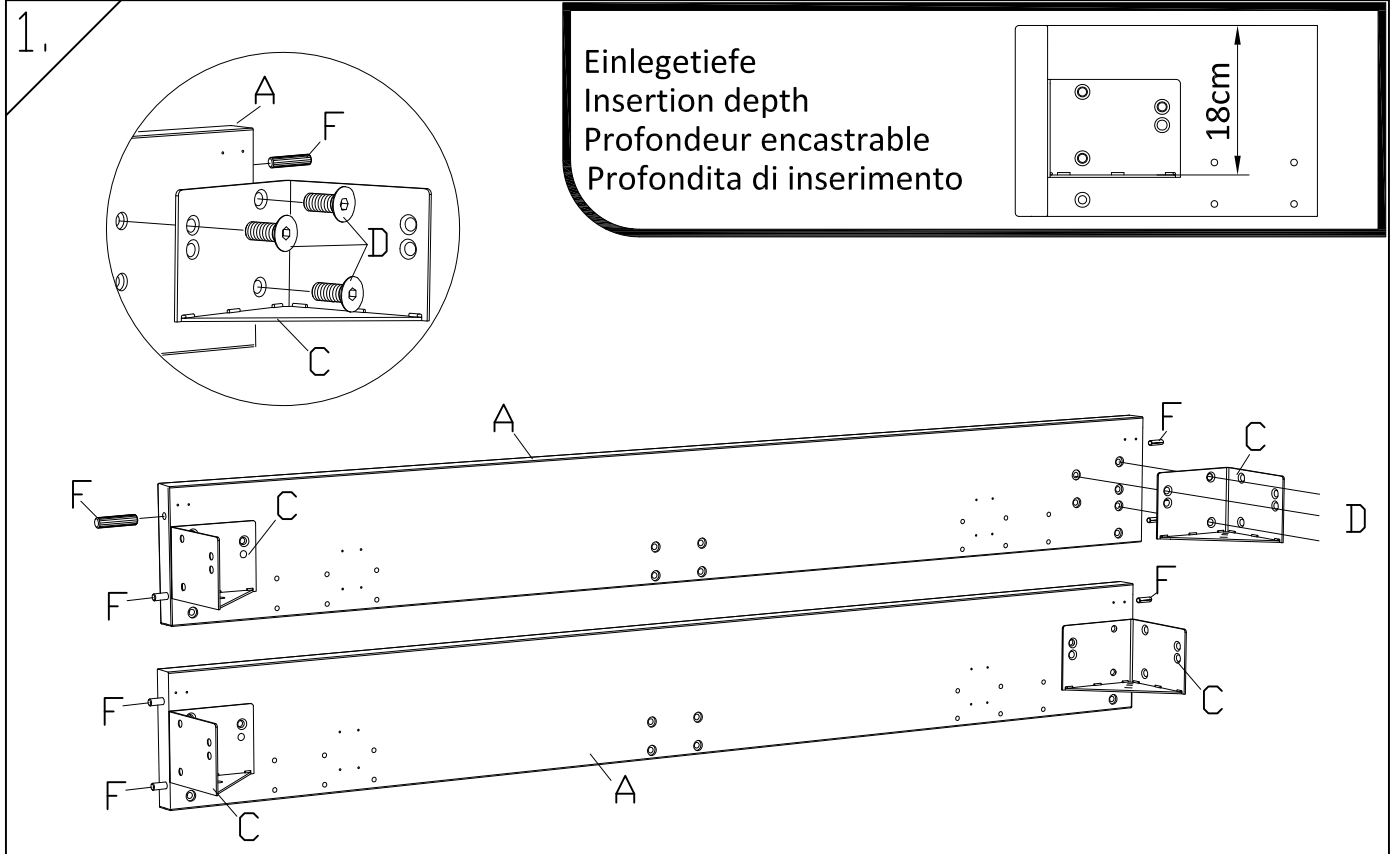
To assemble the Hasena bed the fittings are in the frame- and feet package.

Start with the assembly instruction ①

Per il montaggio dei letti Hasena troverete la ferramenta nel telaio e nel pacchetto piedi.

Cominciare con l'istruzione di montaggio ①

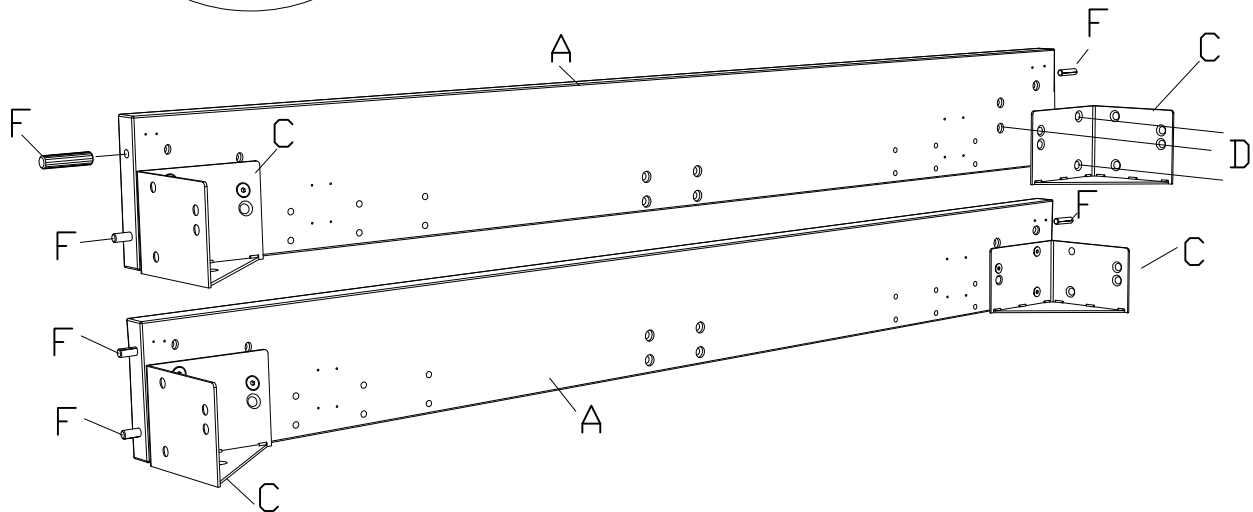
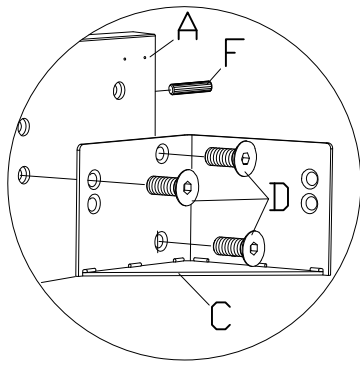
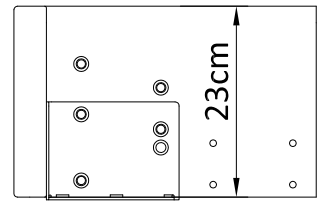
A x2 	B x2 	C x4  630.101	D x28  631.872	
E x2  630.099	F x8  630.027	G x4  790.048	H x16  631.30300	Z x1  631.100



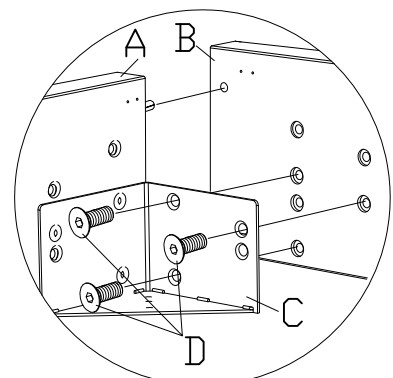
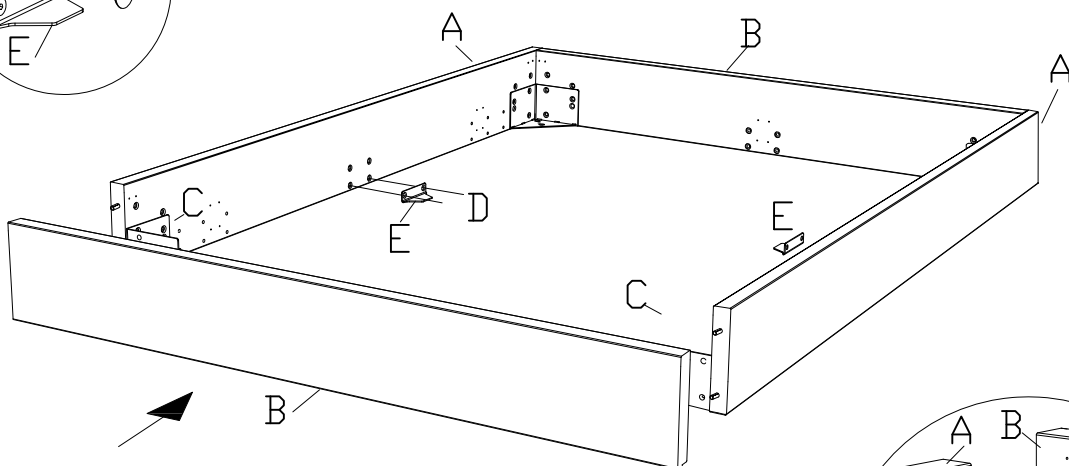
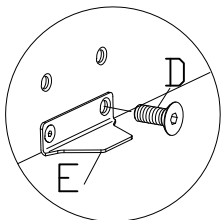
Fussmontage, siehe Montageanleitung ②
 Foot assembling, see assembly instruction ②
 Montage des pieds, voir notice de montage ②
 Fissaggio piedi, vedasi istruzioni di montaggio ②

1.

Einlegetiefe
 Insertion depth
 Profondeur encastrable
 Profondita di inserimento



2.



Fussmontage, siehe Montageanleitung ②

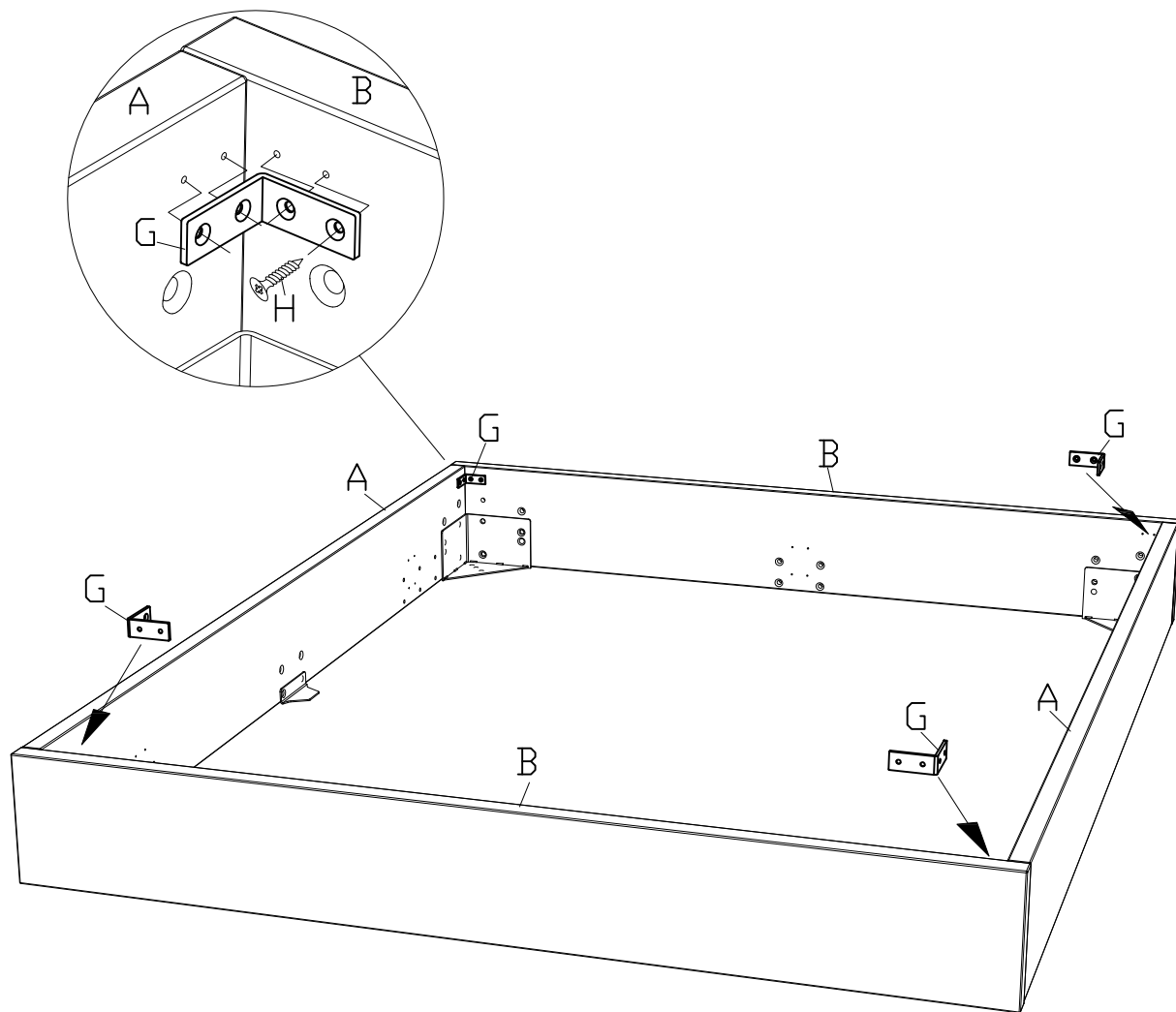
Foot assembling, see assembly instruction ②

Montage des pieds, voir notice de montage ②

Fissaggio piedi, vedasi istruzioni di montaggio ②

660.00593

3.



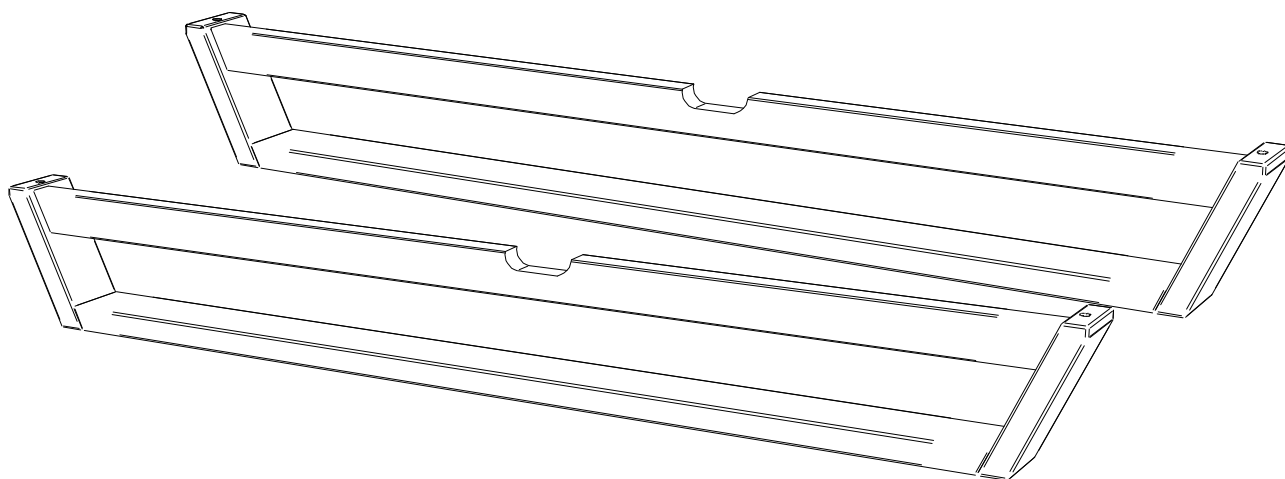


swiss bed concept

MONTAGEANLEITUNG
NOTICE DE MONTAGE
ASSEMBLY INSTRUCTION
ISTRUZIONE DI MONTAGGIO



2

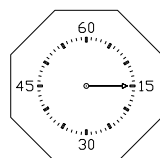
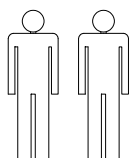


Zur Montage des Hasena-Bettes sind die Beschläge im Rahmen- und Fusspaket.
Beginnen Sie mit der Montageanleitung ①

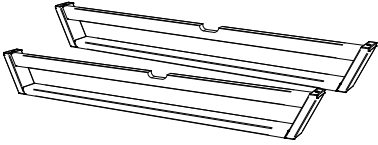
Pour l'assemblage du lit Hasena, utiliser la visserie dans le colis du cadre et celui des
pieds. Commencez avec la notice de montage ①

To assemble the Hasena bed the fittings are in the frame- and feet package.
Start with the assembly instruction ①

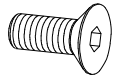
Per il montaggio dei letti Hasena troverete la ferramenta nel telaio e nel pacchetto
piedi. Cominciare con l'istruzione di montaggio ①



A x2

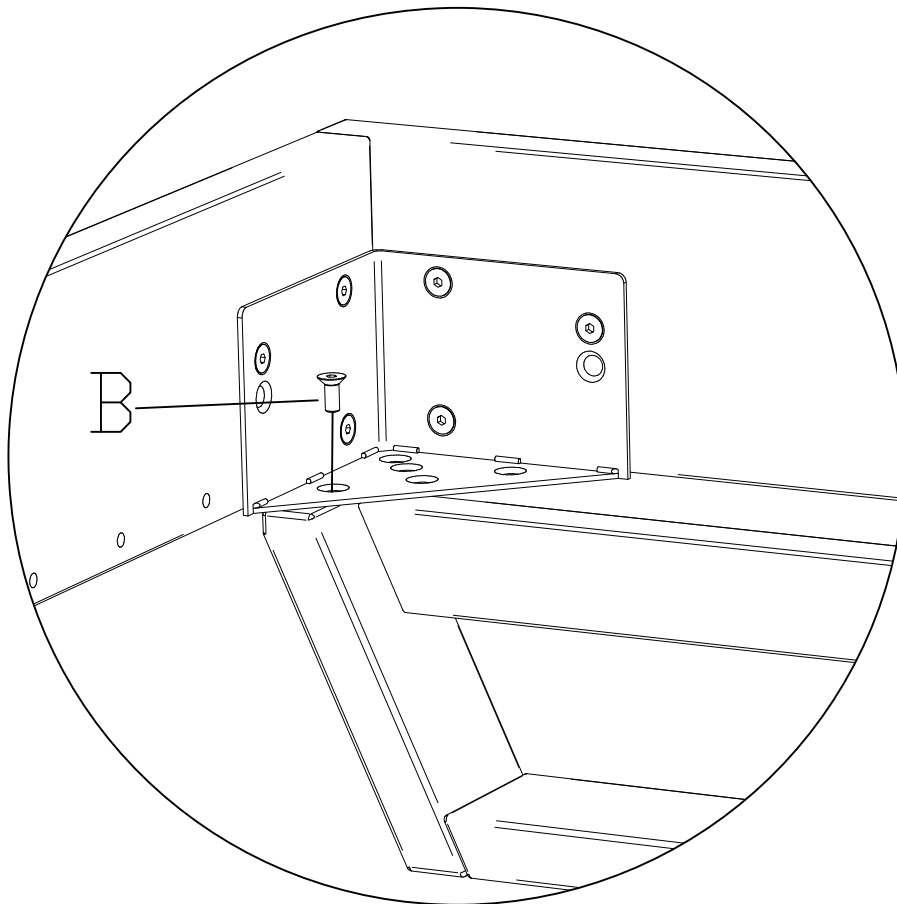
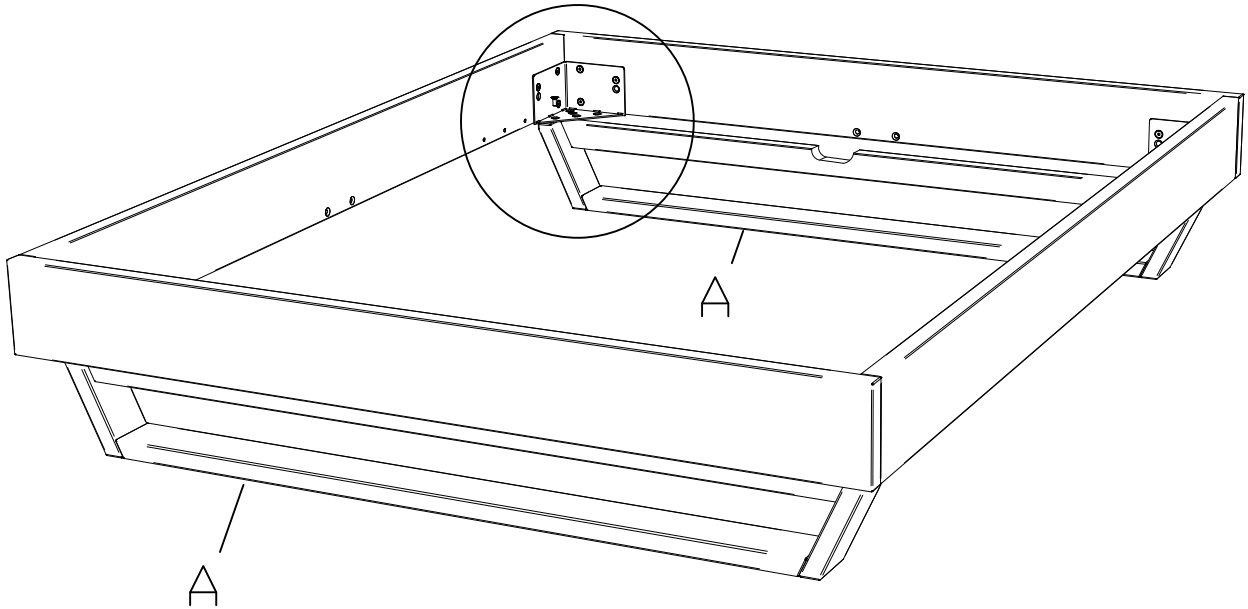


B x4



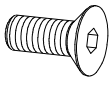
631.872

1.



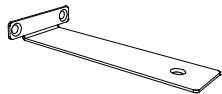
zusätzlich bei Breiten ab 160cm
additional for widths from 160cm
à partir des dimensions 160cm
a partire della misura 160cm

B x6



631.872

C x2



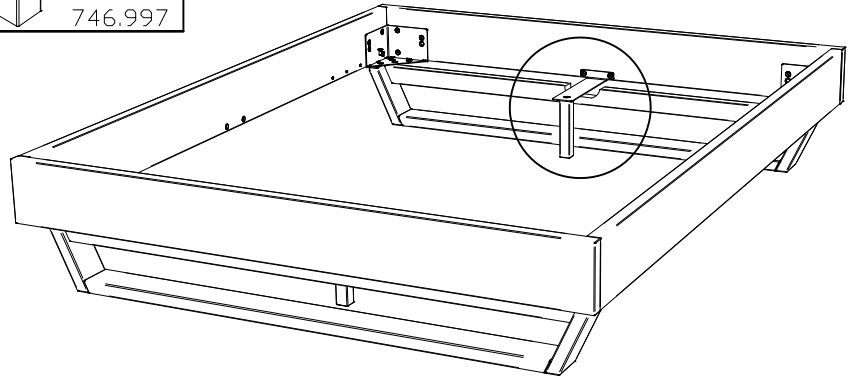
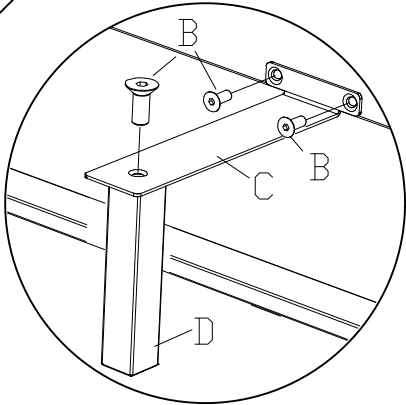
790.023

D x2



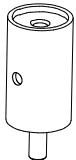
746.997

2.

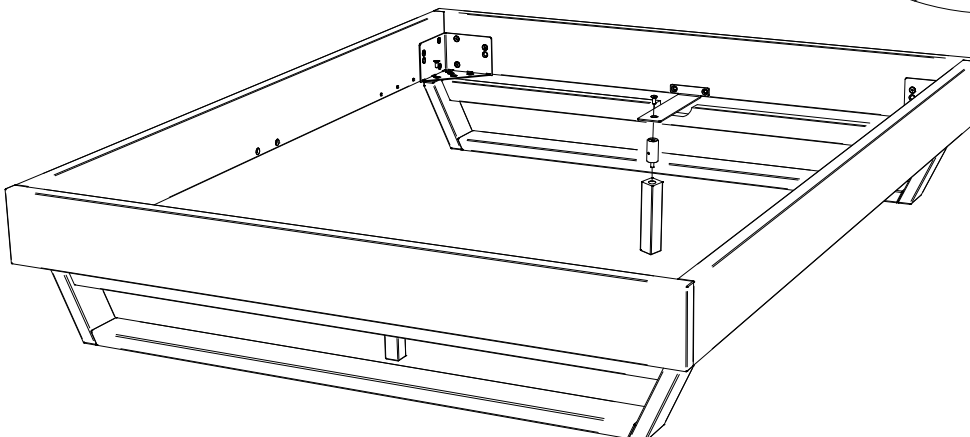
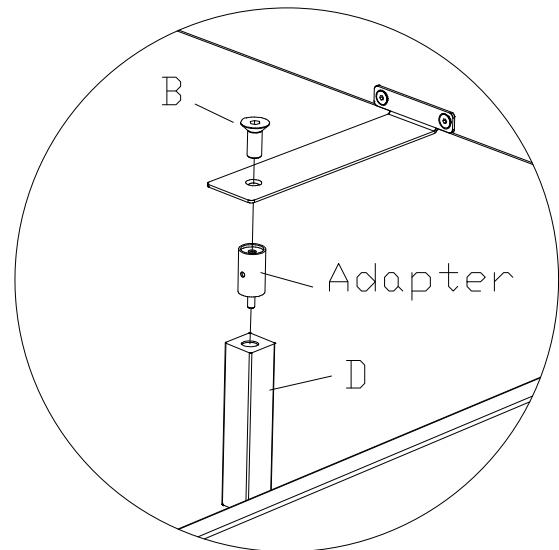


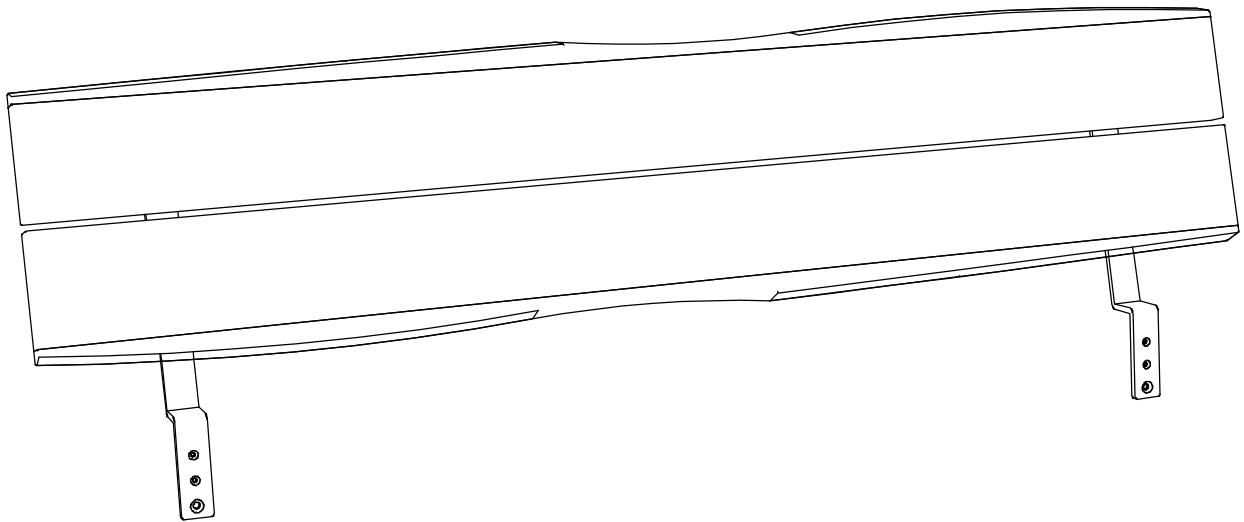
zusätzlich bei Fusshöhe 25cm
additional for feed height 25cm
en plus pour les hauteur de pieds 25cm
supporti addizionali per piedi di 25cm

25cm = 5cm Adapter

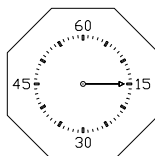
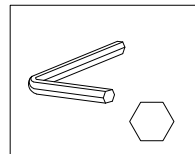
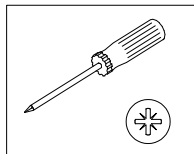


793.290

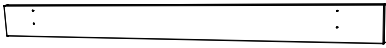




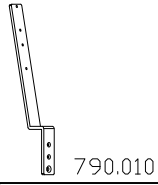
Benötigte Werkzeuge – Outils Nécessaires – Tools Required – Attrezzi Necessari



A x2

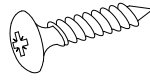


B x2



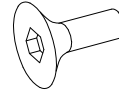
790.010

C x8



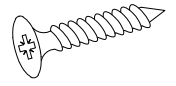
631.165

D x2



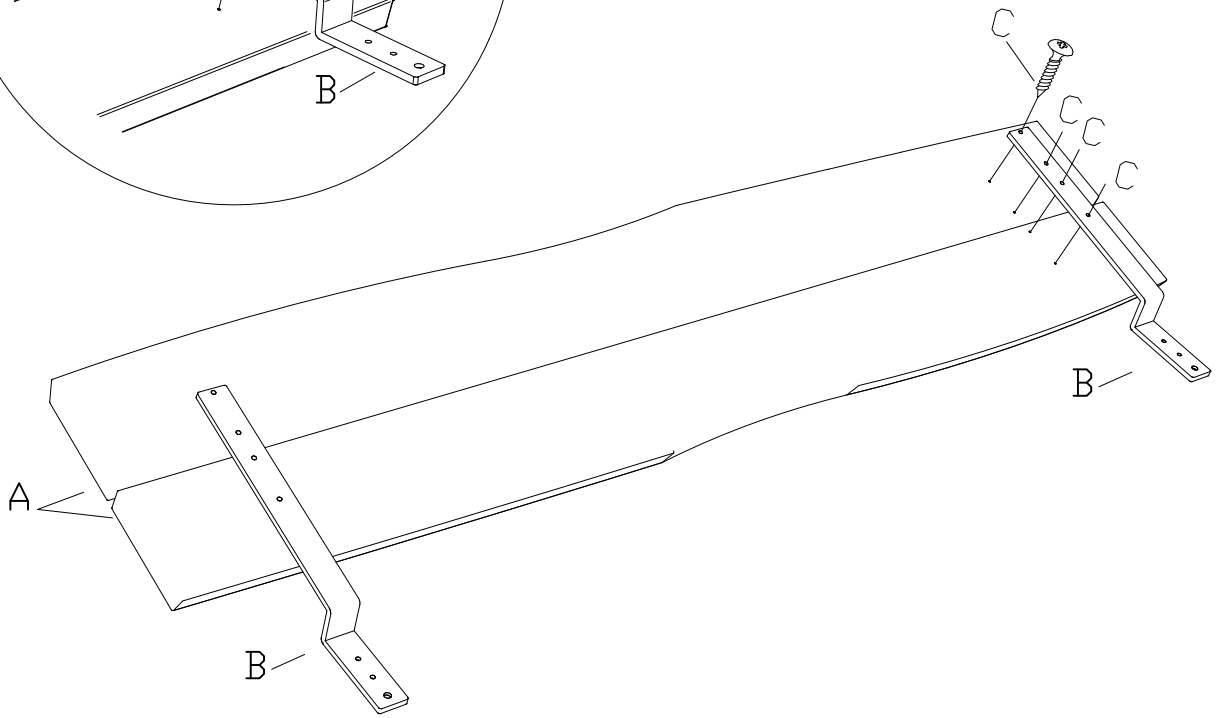
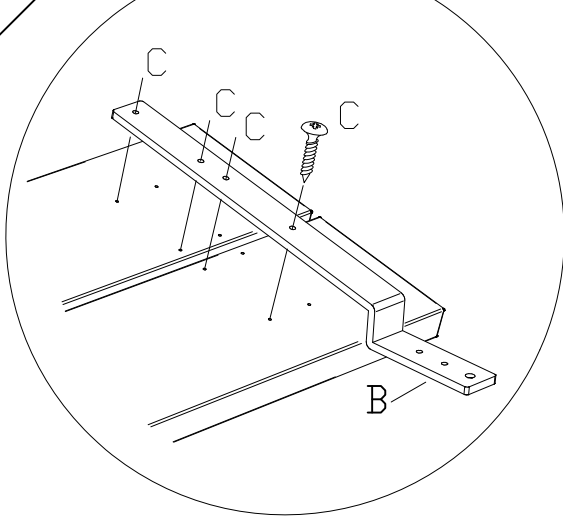
631.106

E x2



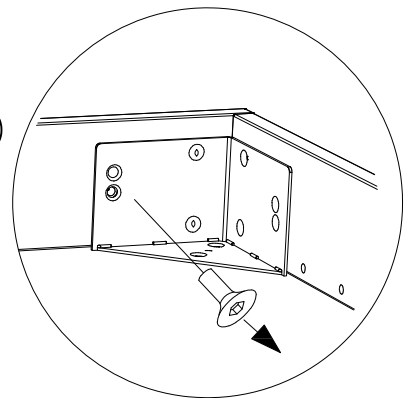
631.321

1.

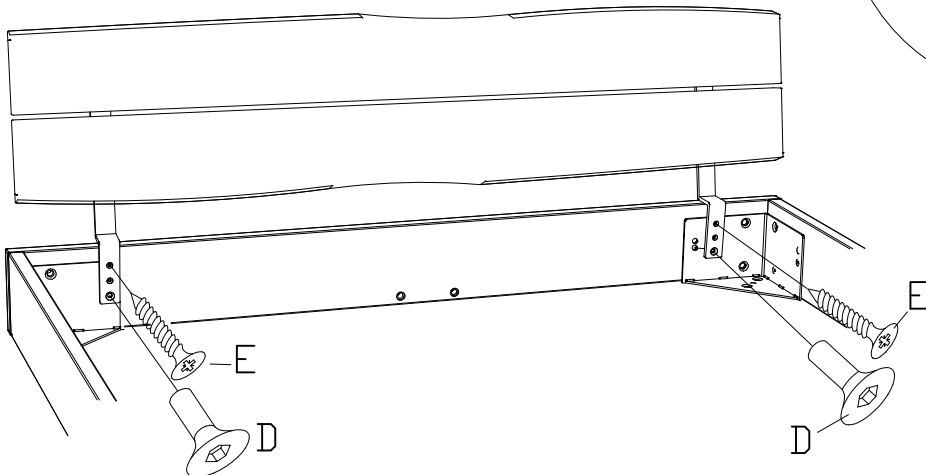


2.

1.



2.



660.00992