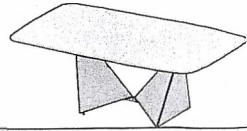
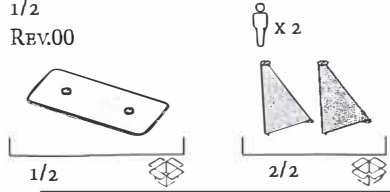


TAVOLO ORIGAMI

1/2
REV.00

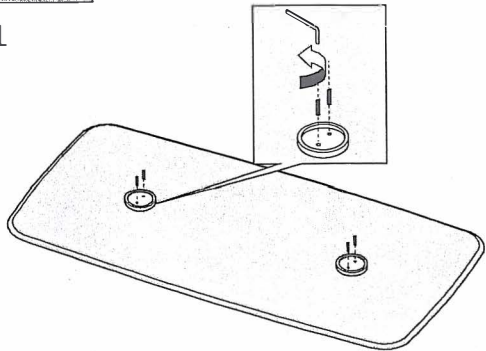


COM
PARI
ITALIAN DESIGN

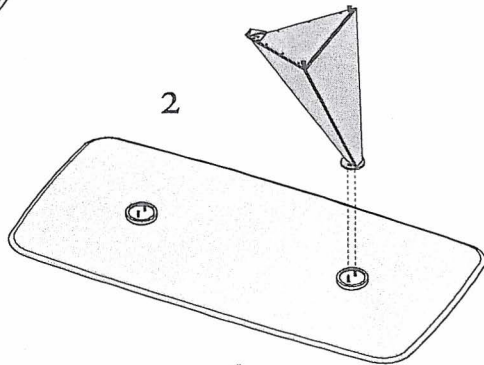


- | | | | |
|--|-----------------|-------------------|----------|
| | X 4 M8X 30 | X 2 TCEI M6X16 | 1X CH4 |
| | X 4 M8 | X 2 M6 BLOC. | 1 X CH5 |
| | X 4 M8 BLOC. | | 1 X CH10 |
| | | | 1 X CH13 |

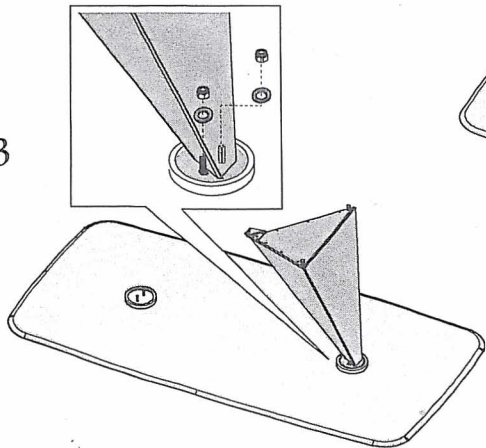
1



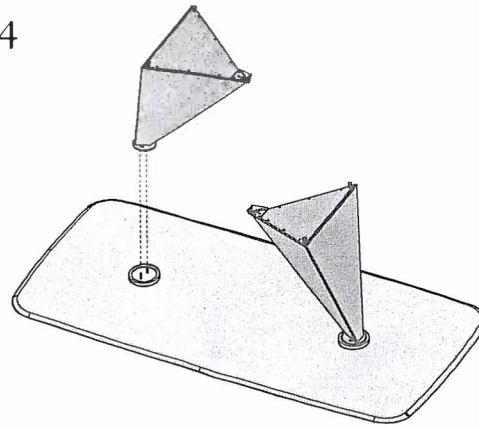
2



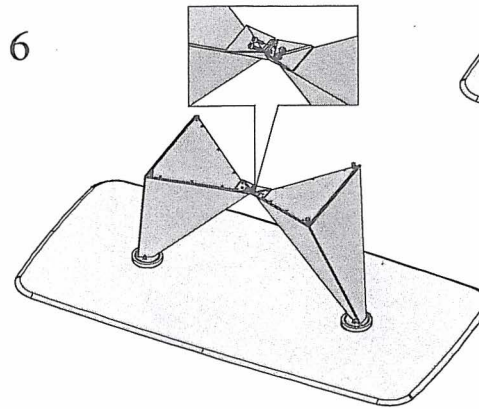
3



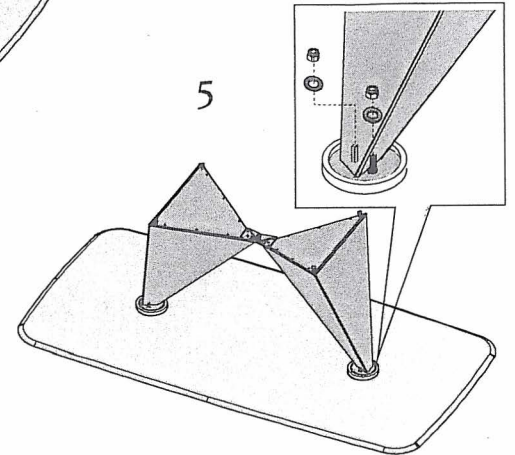
4



6



5



7

