



# Montage

Doppelliege »Time«  
Modell 380/3 und 381/5

# Armteilmontageanleitung »Armteile« für das Modell 380/3

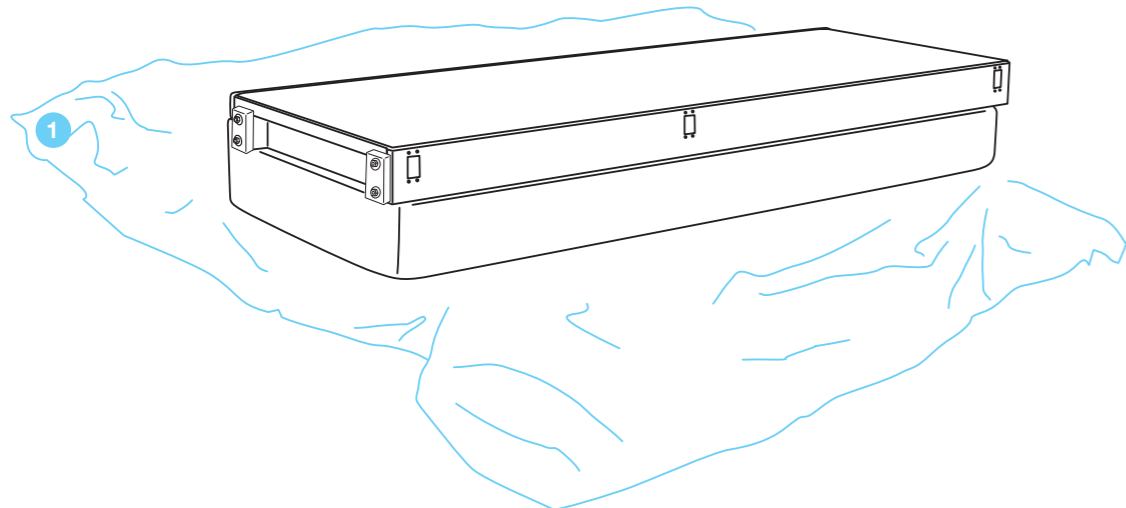
»Time« - Modelle 380/3



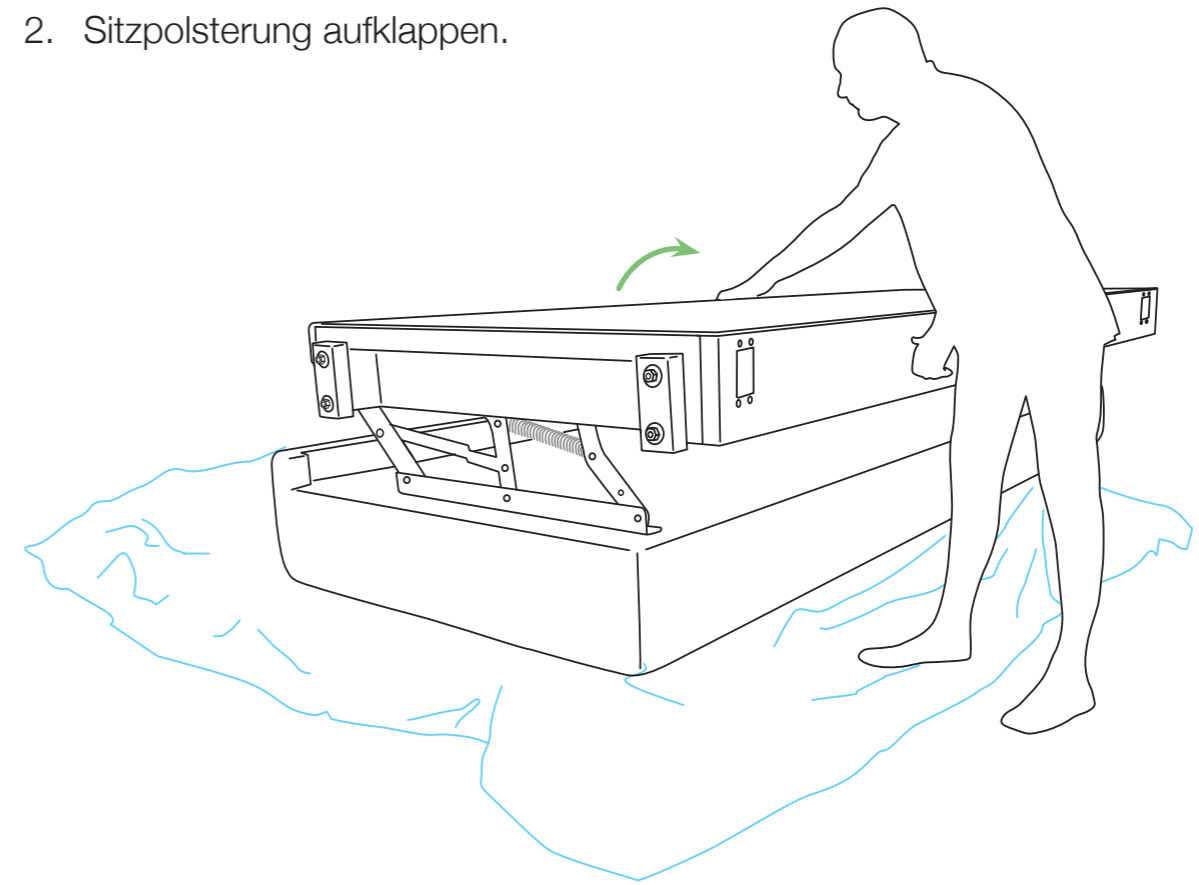
## So stellen Sie Ihre Doppelliege zusammen:

Um den Transport zu erleichtern, wird dieses Modell zerlegt geliefert.  
Beim Zusammenbau gehen Sie bitte wie folgt vor:

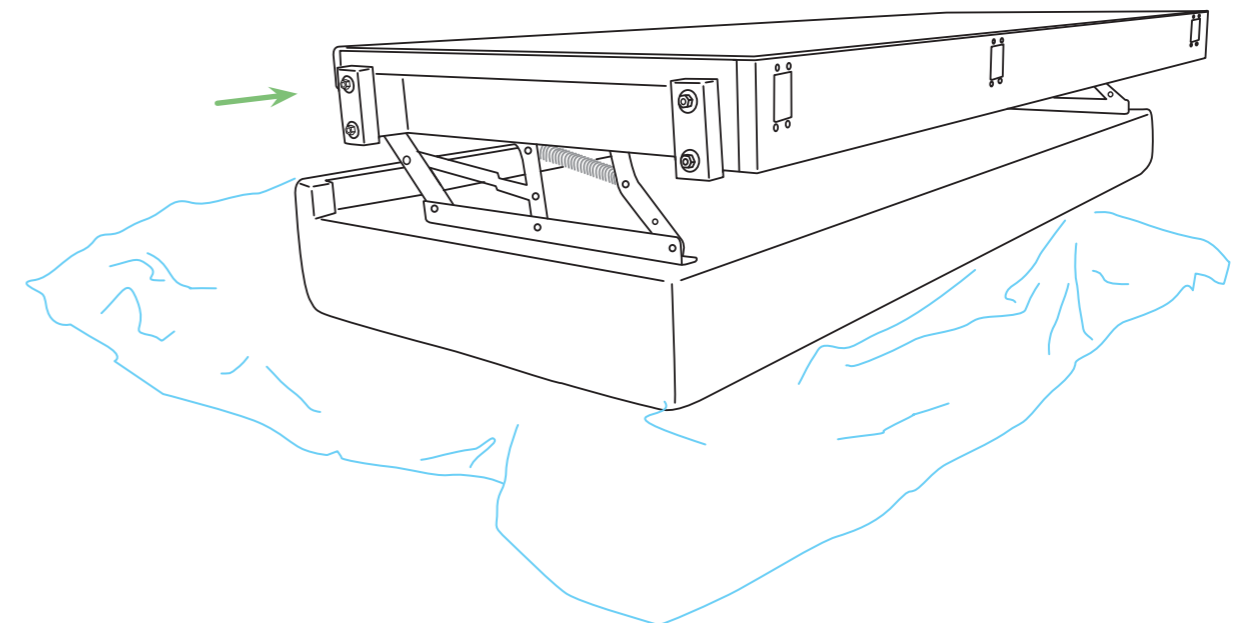
Sitzpolsterung verkehrt auf einen sauberen und ebenen Untergrund legen.  
Danach die Verpackungsfolie ① öffnen.

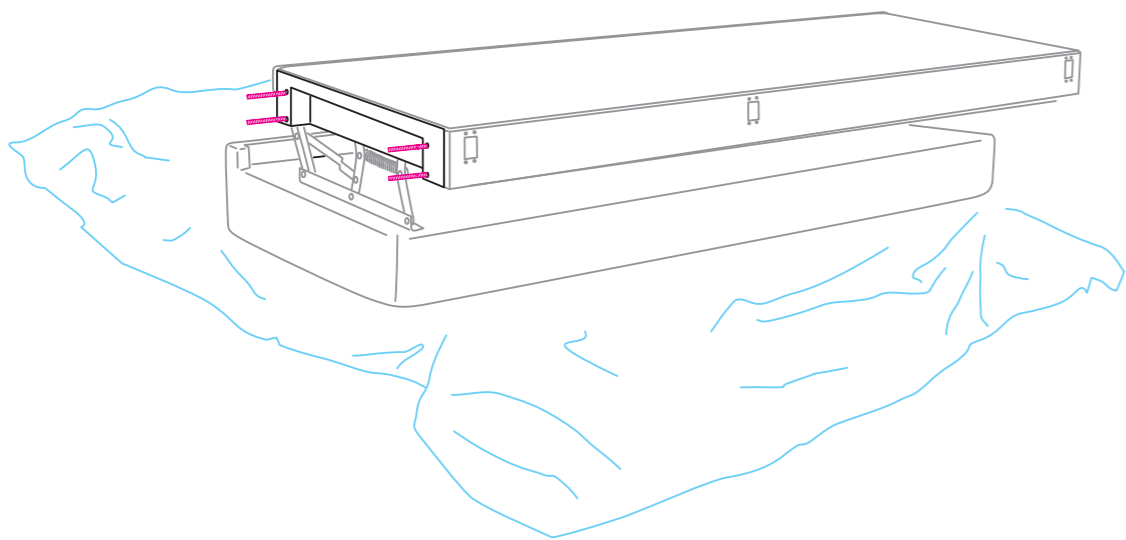


2. Sitzpolsterung aufklappen.

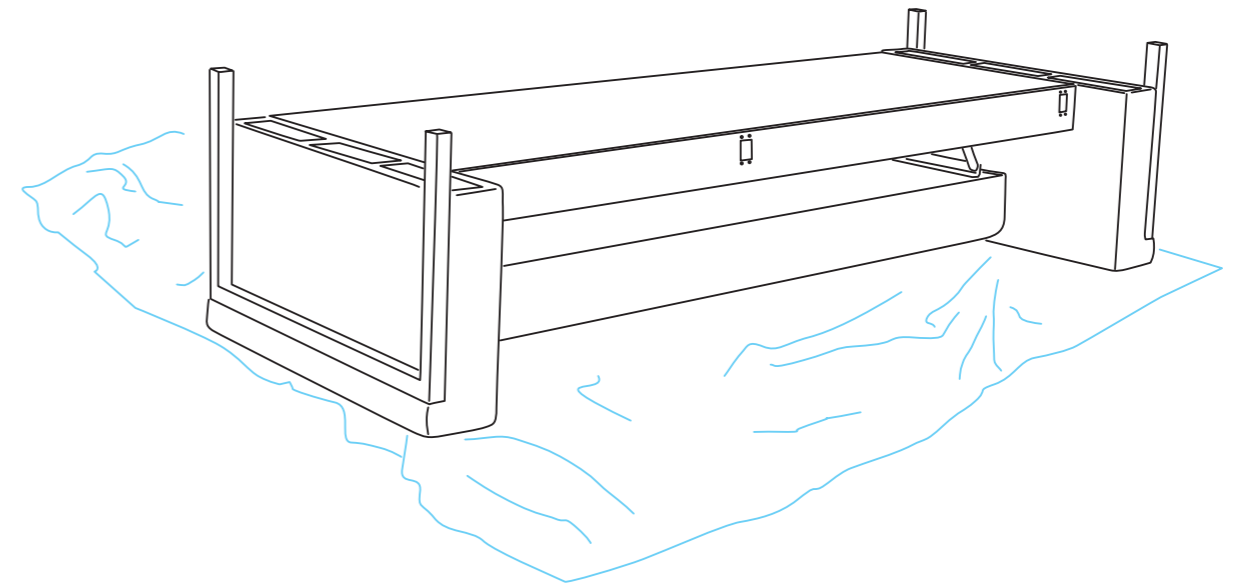
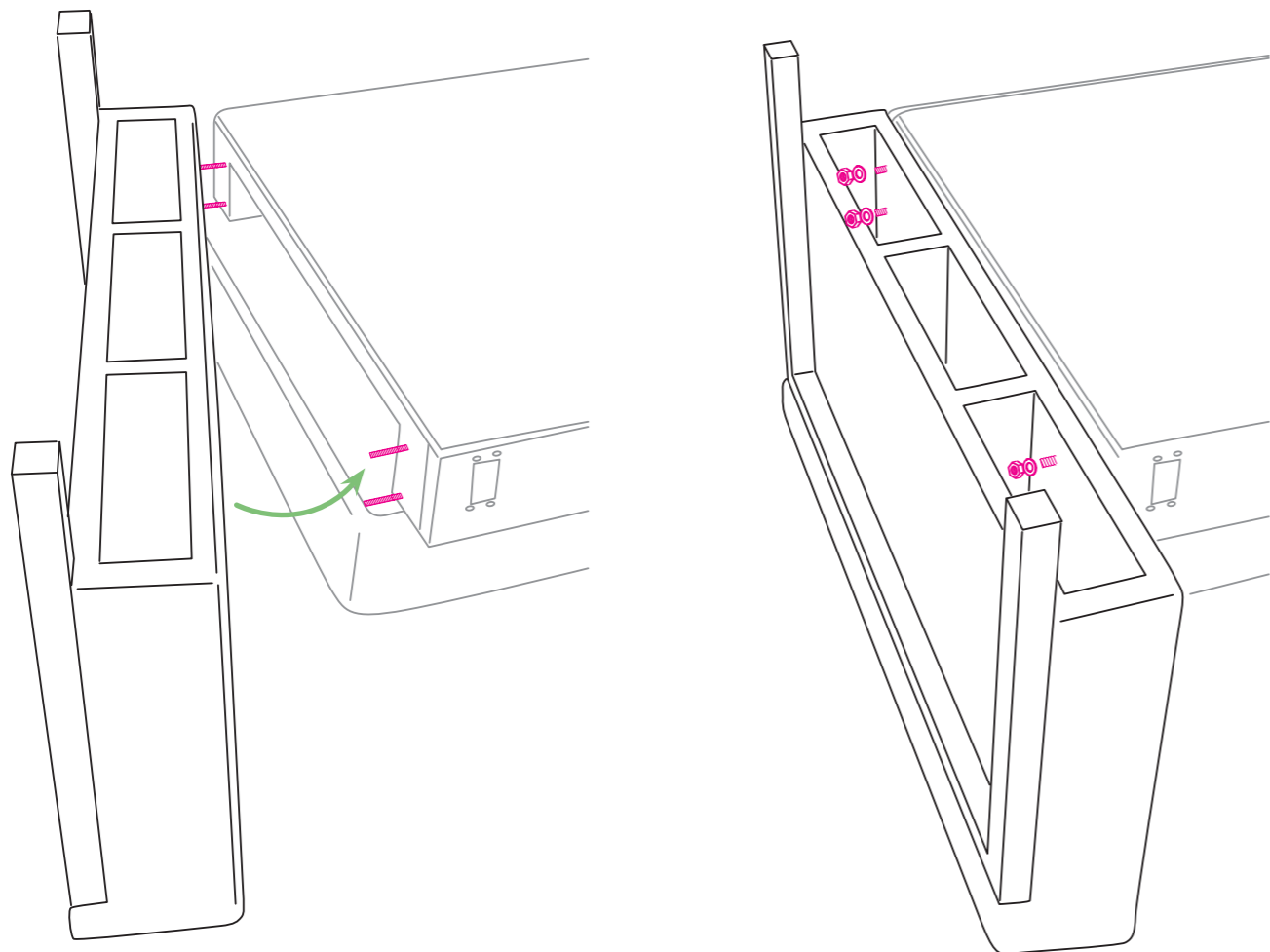


3. Die Muttern und Beilagscheiben herunter nehmen und die Holzpackerl entfernen.

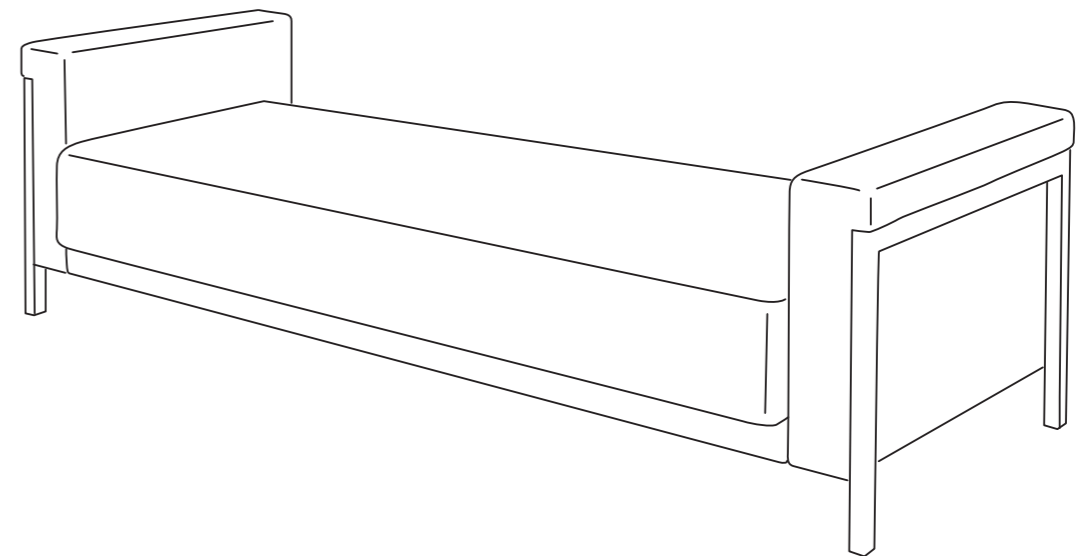




4. Armteile auf die Schrauben stecken und mittels Beilagscheiben **2** und Muttern **3** fest anschrauben.



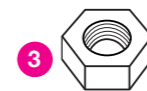
5. Möbel umdrehen und Verpackungsfolie entfernen.



Montagezubehör für die Armteilmontage:



8 x Beilagscheibe M8



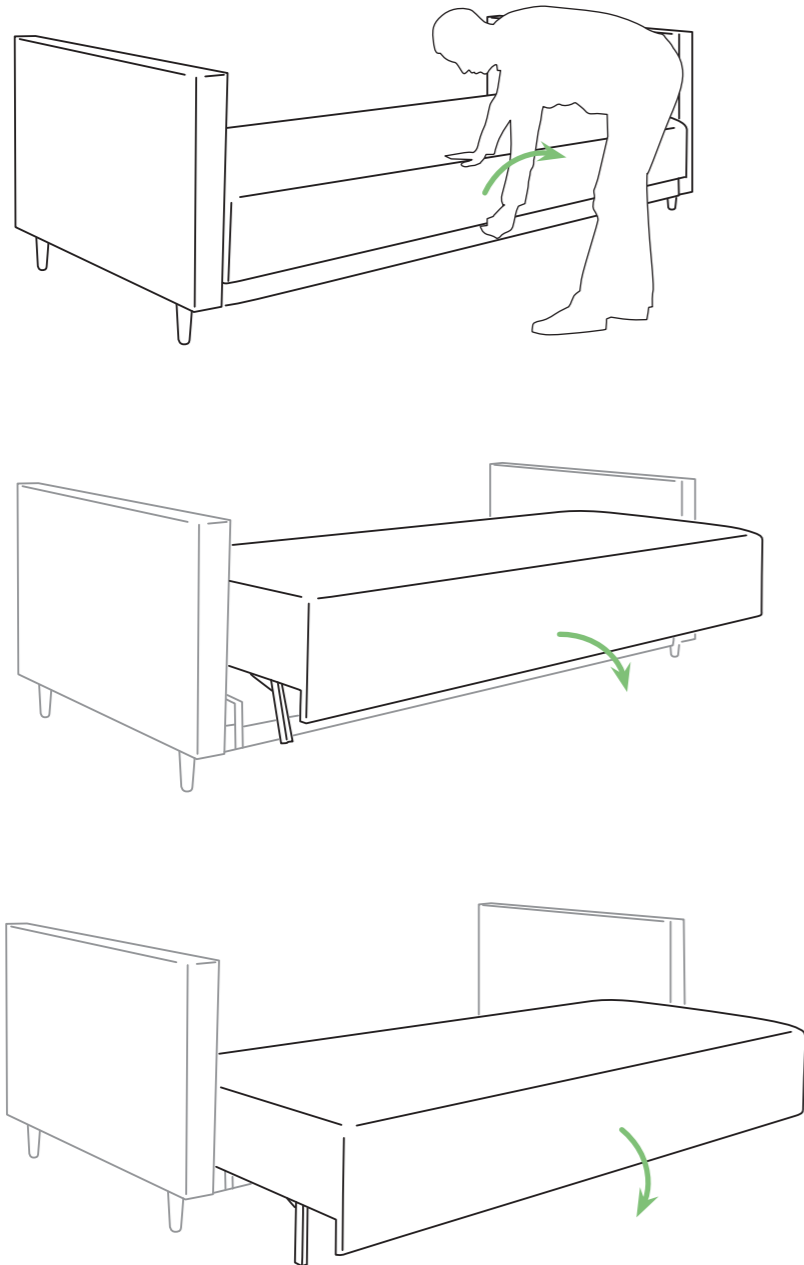
8 x Mutter M8

# Montageanleitung »Lehne« für die Modelle 380/3 und 381/5

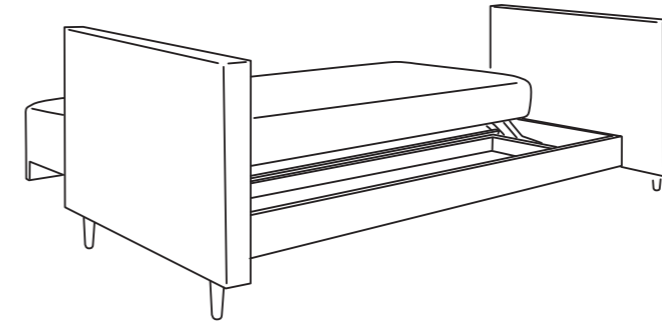
## So stellen Sie Ihre Doppelliege zusammen:

Um den Transport zu erleichtern, wird dieses Modell zerlegt geliefert. Beim Zusammenbau gehen Sie bitte nach dem Entfernen der Verpackung wie folgt vor:

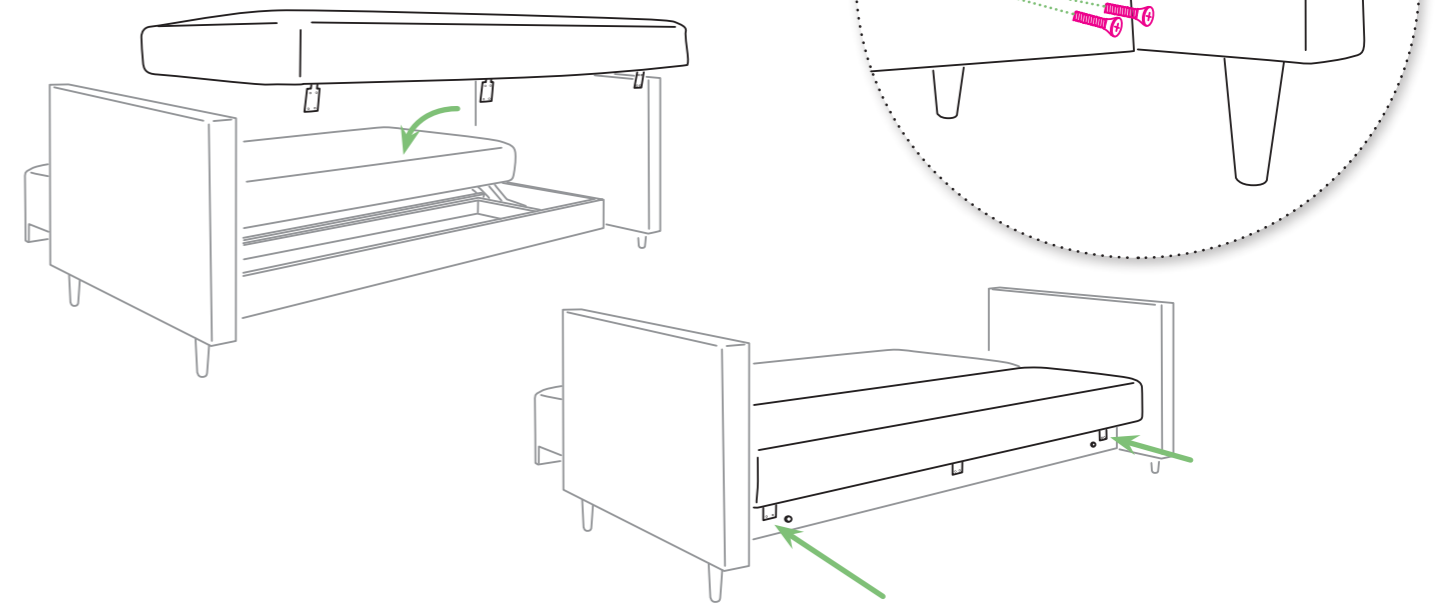
1. Sitzfläche in der Mitte anheben und nach vor ziehen.



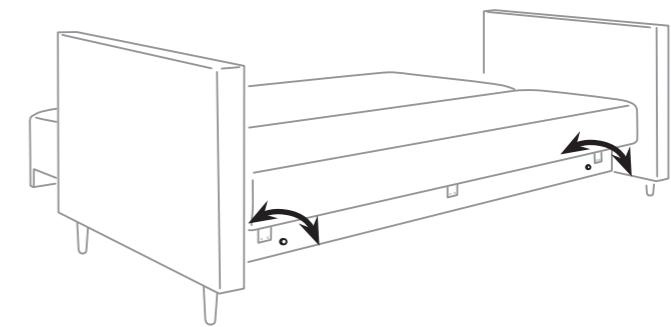
Ansicht von Rückseite



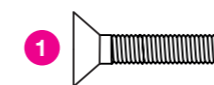
2. Rücklehne auf den Rahmen legen und mittels der mitgelieferten Schrauben **1** befestigen.



3. Bei Bedarf kann die Neigung der Rückenlehne mittels der beiden Einstellschrauben an der Rückseite justiert werden.



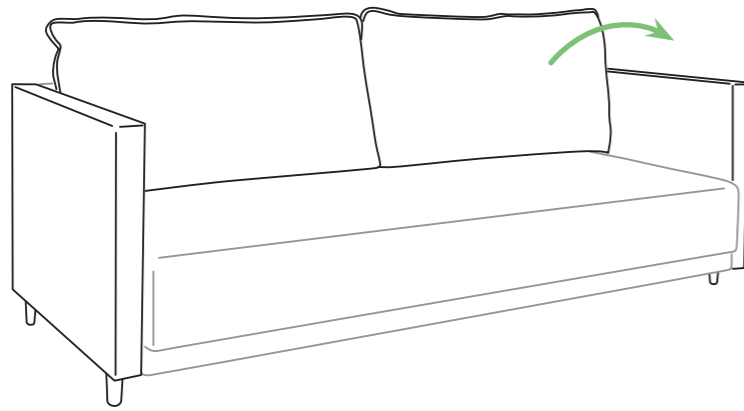
Mitgeliefertes Montagezubehör:



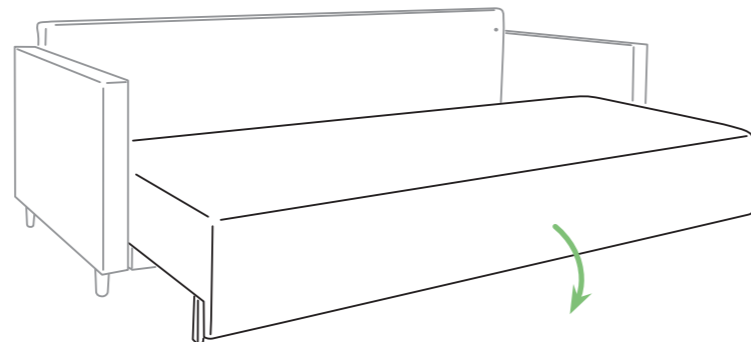
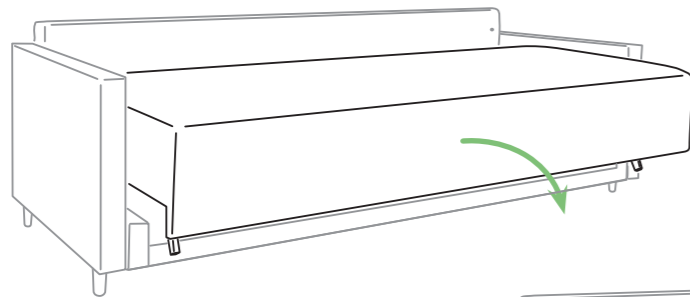
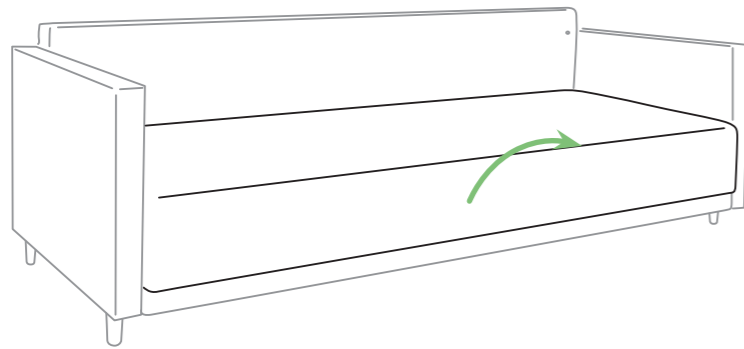
12x Senkkopfschraube M6x30

# Bedienungsanleitung

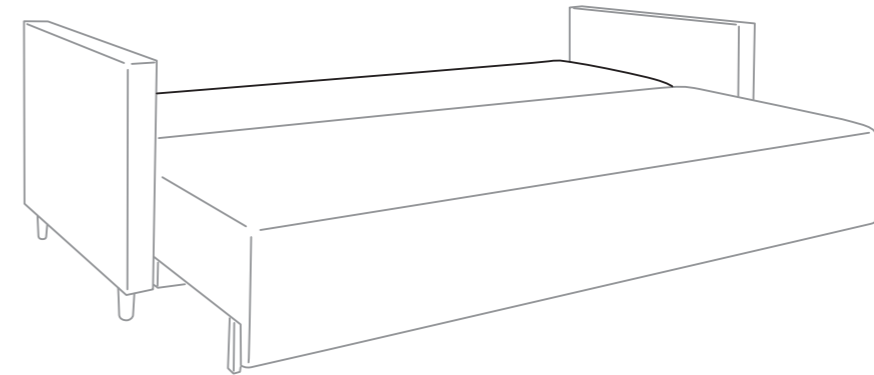
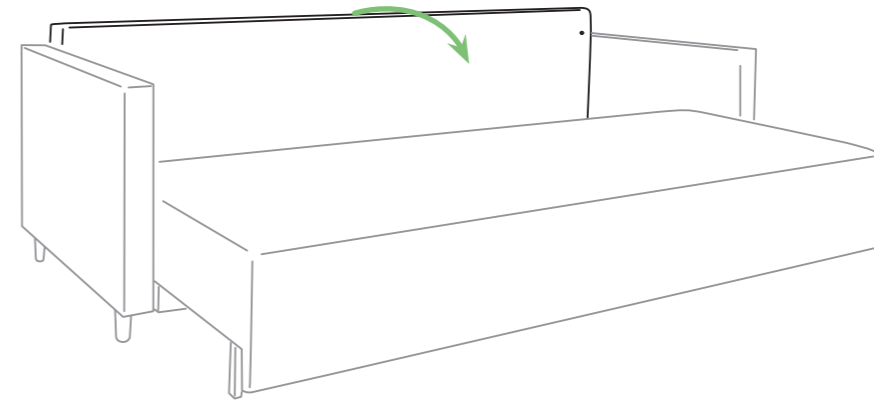
1. Beide Lehnpolster entfernen.



2. Sitzfläche in der Mitte anheben und nach vor ziehen.

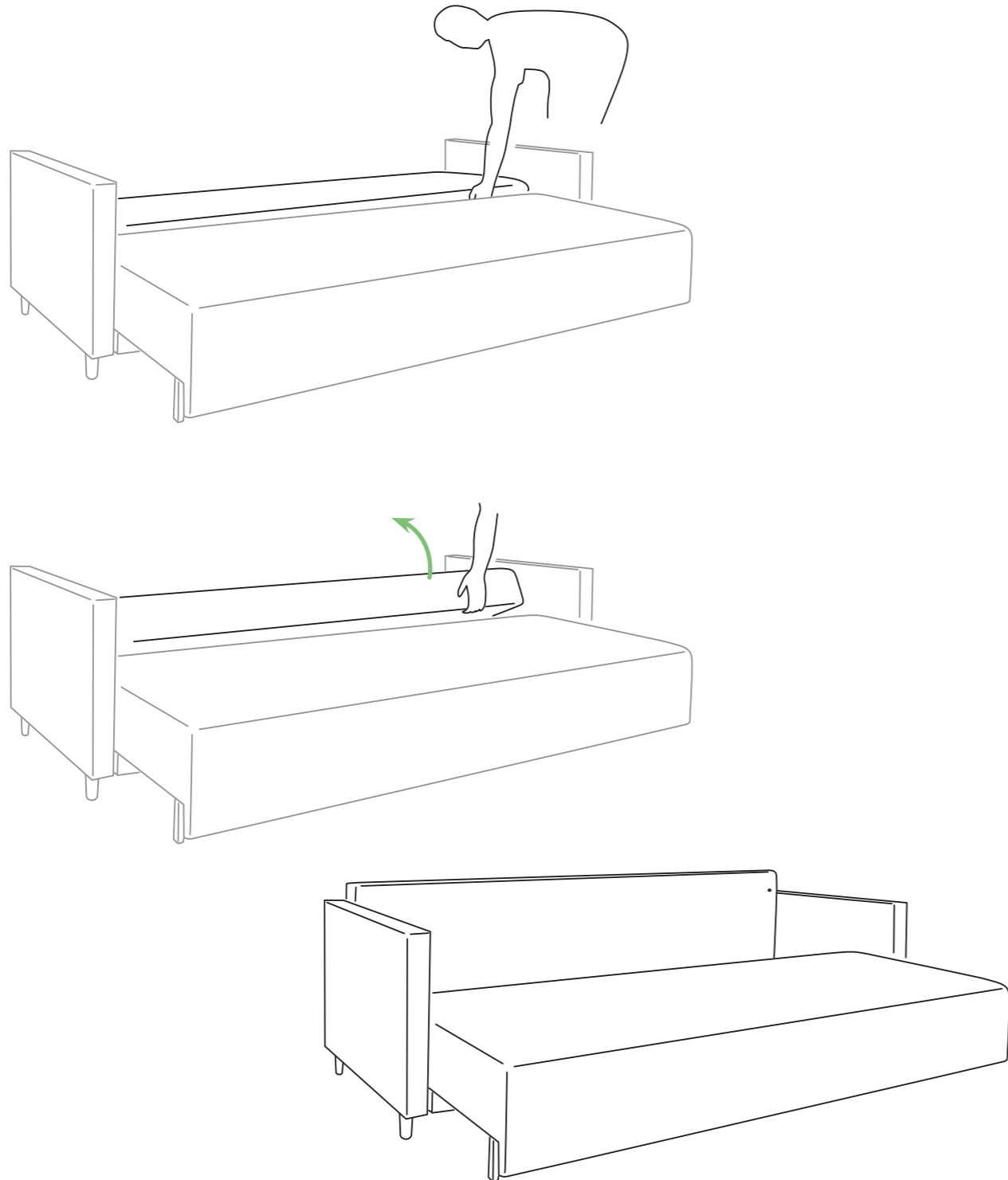


3. Lehne vorklappen.

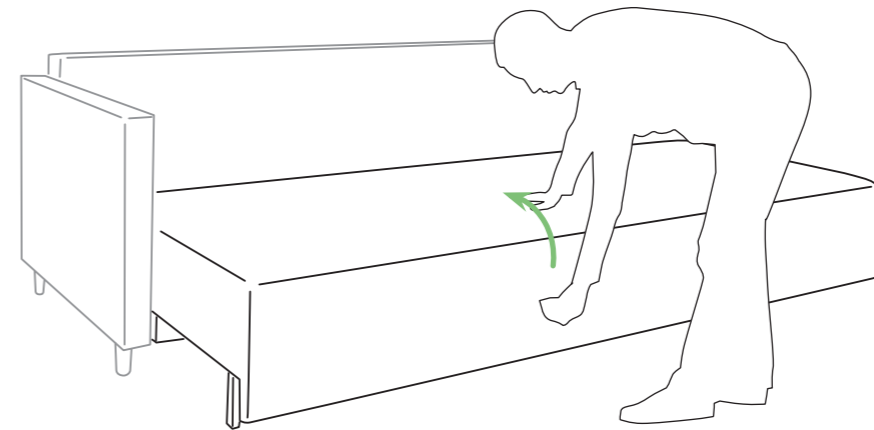


Beim Rückverwandeln gehen Sie bitte in umgekehrter Reihenfolge vor.

1. Zwischen Sitzpolsterung und Rückenlehne greifen und die Rückenlehne wieder senkrecht stellen.



2. Sitzpolsterung in der Mitte anheben und zurückklappen.



## JOKA Zentrale

A-4690 **SCHWANENSTADT**  
Atzbacher Straße 17  
Tel. +43 (0)76 73/74 51-0  
Fax +43 (0)76 73/74 51-362  
info@joka.at

## JOKA Schauräume

A-4690 **SCHWANENSTADT**  
Salzburger Straße 22a  
Tel. +43 (0)76 73/74 51-338  
schwandenstadt@joka.at

A-1010 **WIEN**  
Stubenring 12  
Tel. +43 (0)76 73/74 51-322  
wien1@joka.at

A-1120 **WIEN**  
Sagedergasse 50  
Tel. +43 (0)76 73/74 51-321  
wien12@joka.at

A-3100 **ST. PÖLTEN**  
Europaplatz 7  
Tel. +43 (0)76 73/74 51-327  
st.poelten@joka.at

A-4020 **LINZ**  
Humboldtstraße 11  
Tel. +43 (0)76 73/74 51-324  
linz@joka.at

A-5020 **SALZBURG**  
Sterneckstraße 11  
Tel. +43 (0)76 73/74 51-325  
salzburg@joka.at

A-6020 **INNSBRUCK**  
Reichenauerstraße 19  
Tel. +43 (0)76 73/74 51-330  
innsbruck@joka.at

A-6923 **LAUTERACH**  
Bundesstraße 95  
Tel. +43 (0)76 73/74 51-328  
lauterach@joka.at

A-8020 **GRAZ**  
Annenstraße 47  
Tel. +43 (0)76 73/74 51-323  
graz@joka.at

A-9500 **VILLACH**  
Maria-Gailer-Straße 27  
Tel. +43 (0)76 73/74 51-329  
villach@joka.at



JOKA Kapsamer GmbH

Matratzen Betten Polstermöbel | Atzbacher Straße 17 | 4690 Schwanenstadt | [www.joka.at](http://www.joka.at)

Druck- und Satzfehler vorbehalten | Impressum: [www.joka.at/impressum](http://www.joka.at/impressum) | 2203