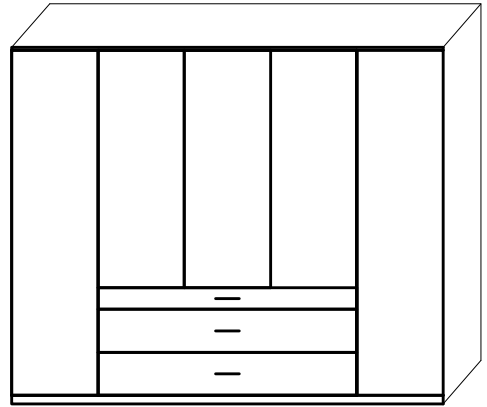
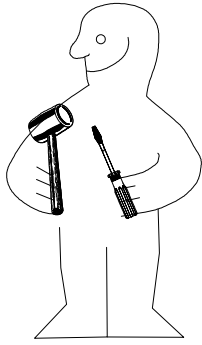
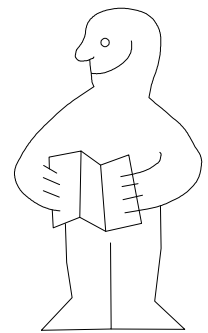
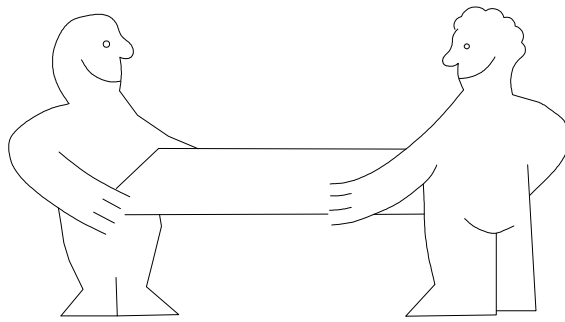
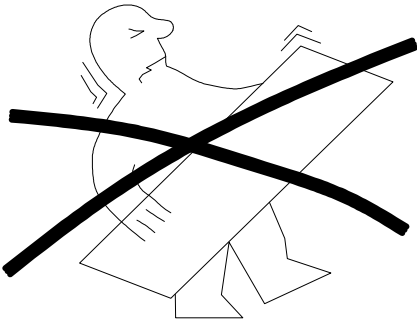


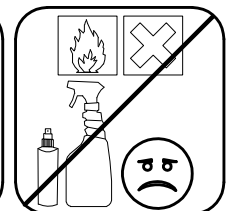
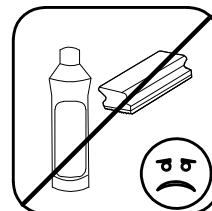
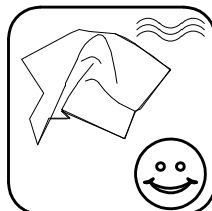
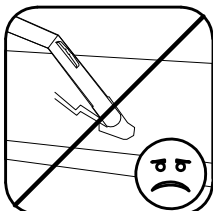
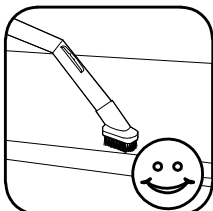
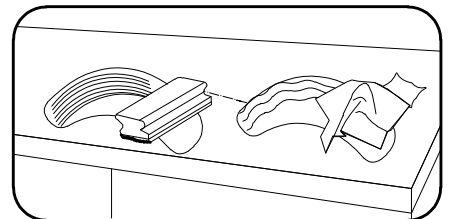
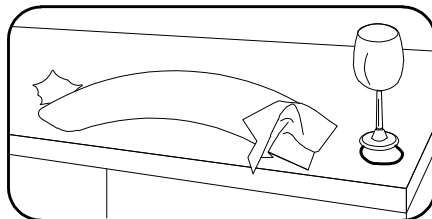
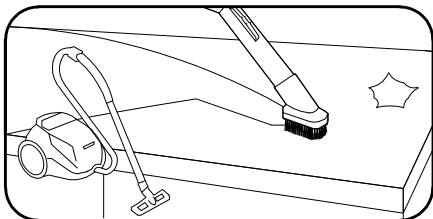
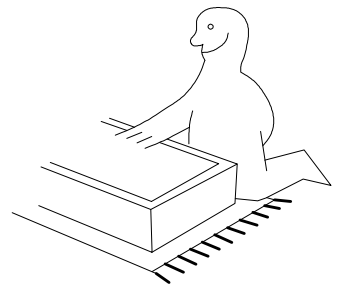
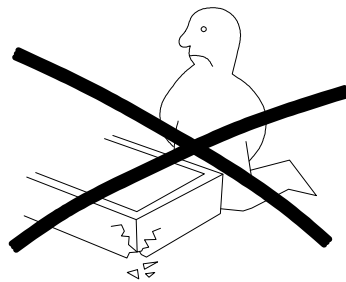
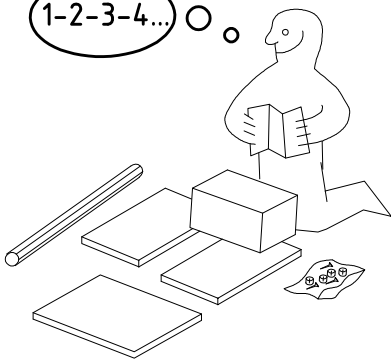
980528



HSP 250 SK150



1-2-3-4... ○ ○



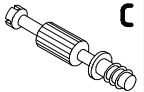
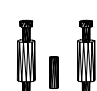
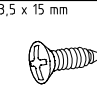

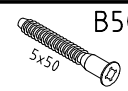


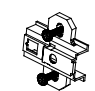
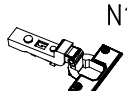
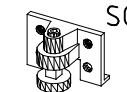


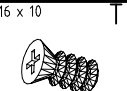
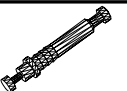
980528



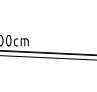
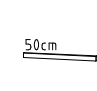
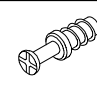


30.01.18 / 06.09.22


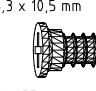
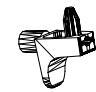
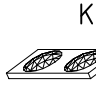
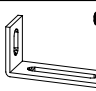

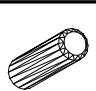
09 22



1/18

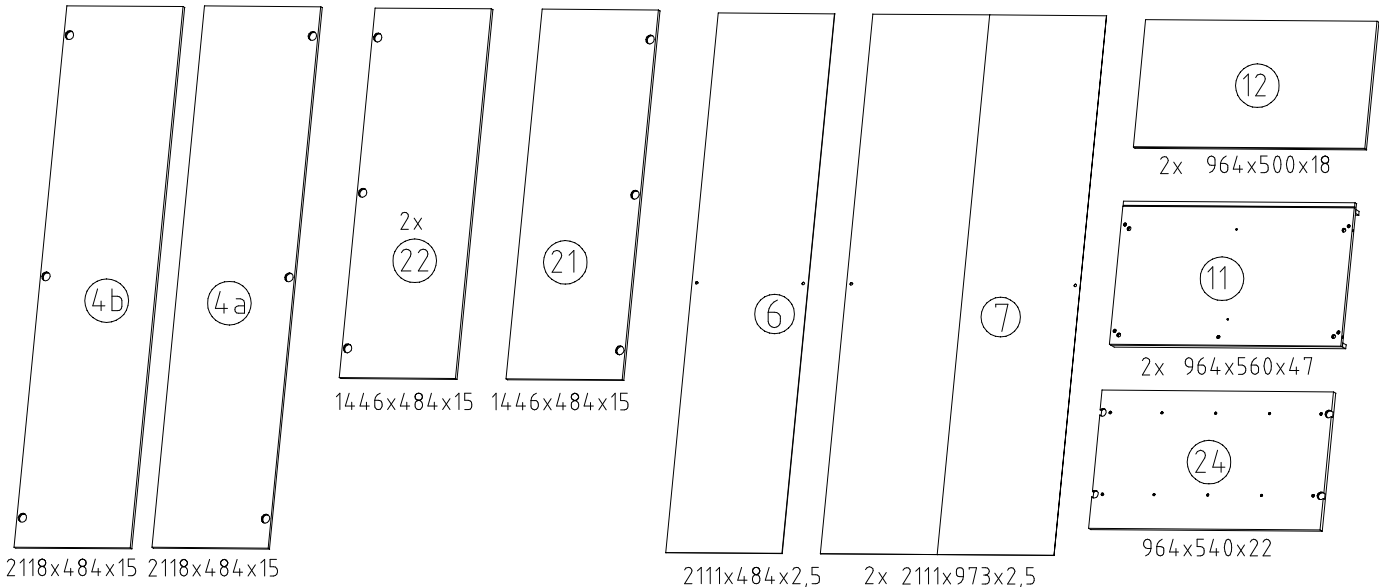
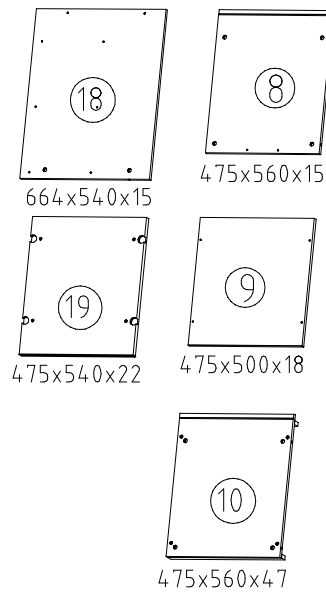
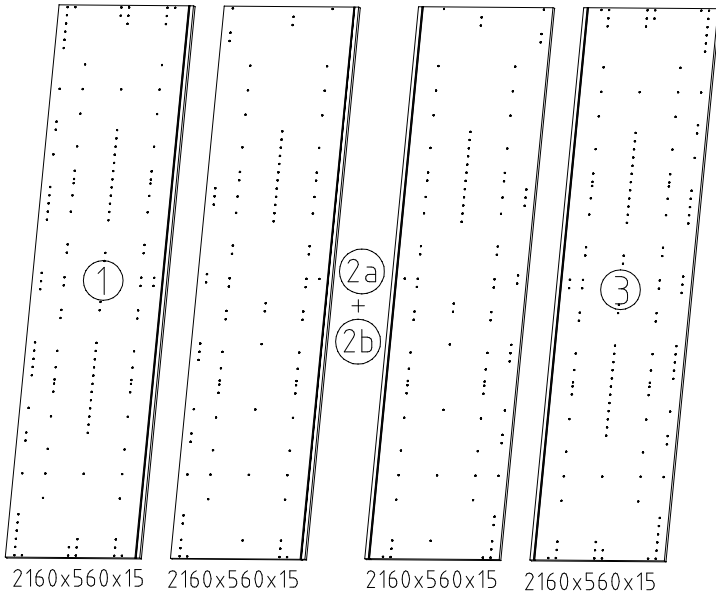
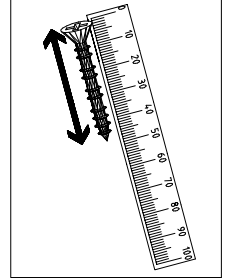
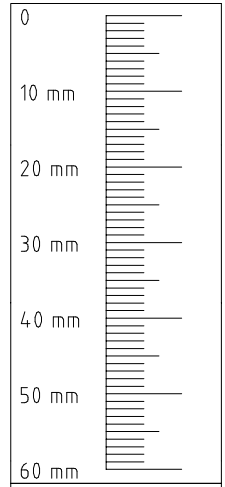
 111 102	<b>A</b>	2x
 111 149	<b>A1</b>	24x
 111 103	<b>C</b>	10x
 3,5 x 15 mm	<b>F3</b>	8x
 121 370 2,7 X 20 mm	<b>G1</b>	43x
 121 099	<b>G7</b>	9x
 111 xxx 5x50	<b>B50</b>	48x

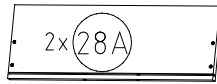
 112 291	<b>M1</b>	15x
 112 289	<b>N1</b>	15x
 111 300	<b>S0</b>	14x
 111 xxx ø12	<b>V12</b>	14x
 112 220/1 M6 x 10	<b>Q45</b>	6x
 112 616	<b>T3</b>	24x
 111 235	<b>E</b>	2x

 117 002	<b>K2</b>	6x
 112 400	<b>SBV</b>	20x
 112 400	<b>K10</b>	2x
 112 401	<b>K11</b>	1x
 111 229	<b>F</b>	4x
 111 252	<b>VB23</b>	8x
	<b>N-D</b>	5x

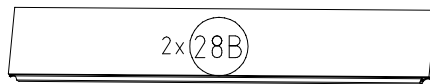
 111 611	<b>J2</b>	8x
 6,3 x 10,5 mm 112 055	<b>T1</b>	30x
 111 607	<b>L8</b>	12x
 352 302	<b>KP8</b>	22x
 111 052	<b>o10</b>	1x
 4 X 15mm 121 120	<b>SP15</b>	1x
 353 018 ø8 x 30	<b>D</b>	12x

 121117	4 X 23 mm <b>SP23</b>	30x
 121 122	4 X 13mm <b>SP13</b>	3x

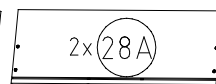




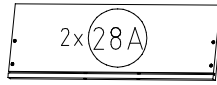
450x152x12



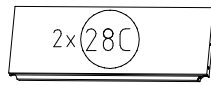
924x152x12



450x152x12



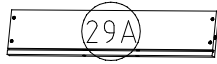
450x152x12



434x152x12



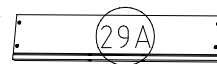
450x152x12



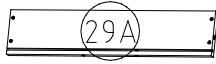
450x92x12



924x92x12



450x92x12



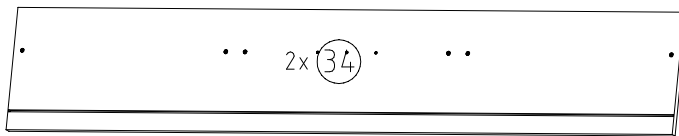
450x92x12



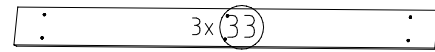
434x92x12



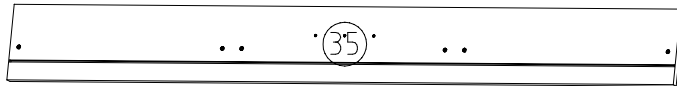
450x92x12



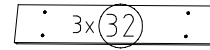
1463x252x15



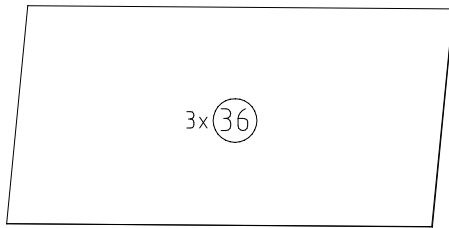
924x78x12



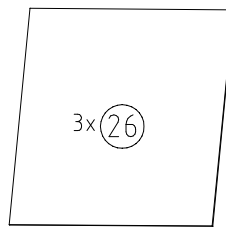
1463x156x15



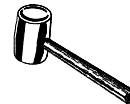
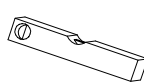
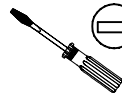
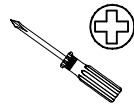
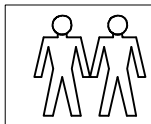
434x78x12



934x449x2,5

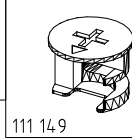
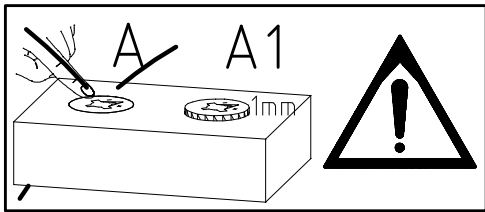


446x446x2,5



∅ 10mm

1



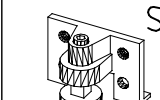
A1

3,5 x 15 mm



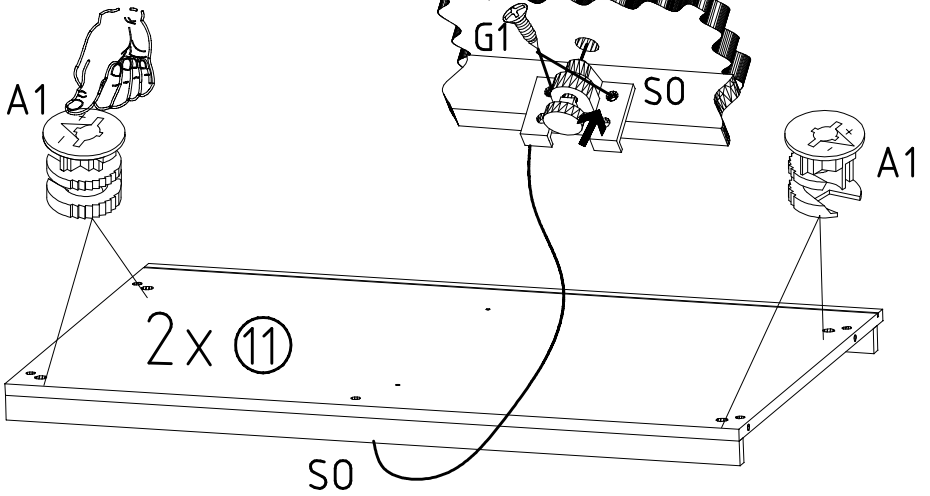
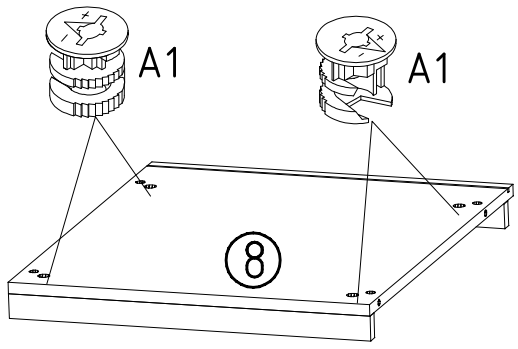
121 370

G1

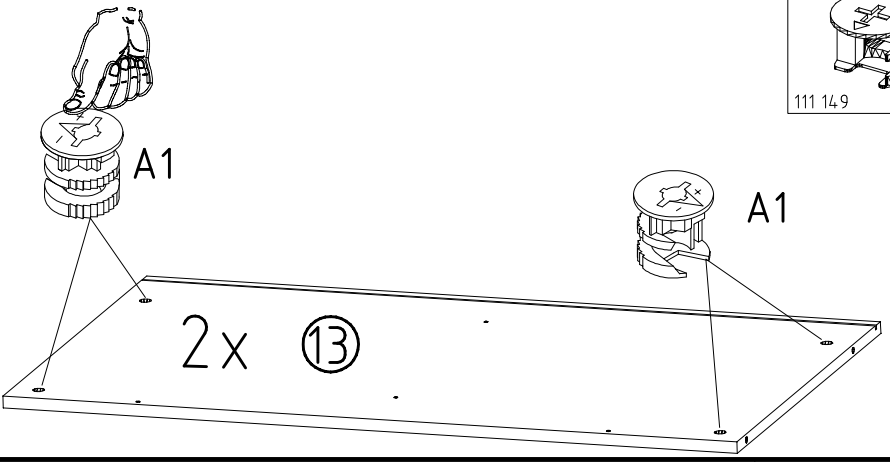
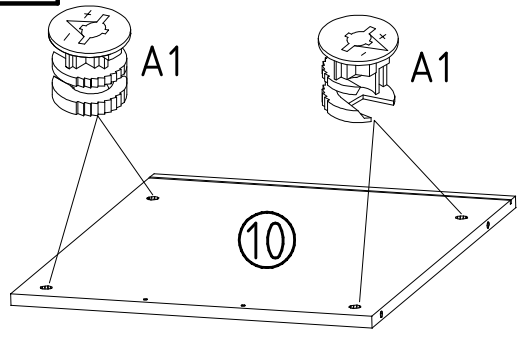


111 300

S0



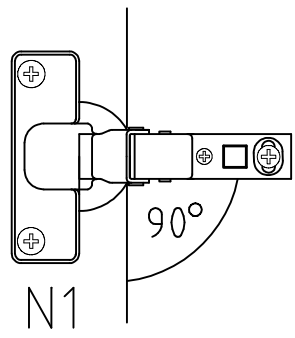
2



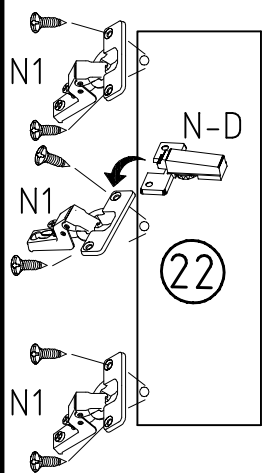
A1

111 149

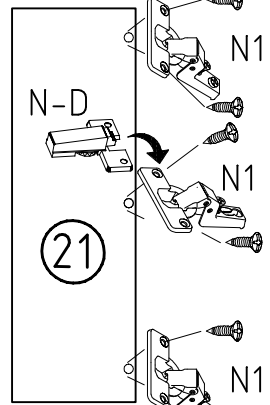
3



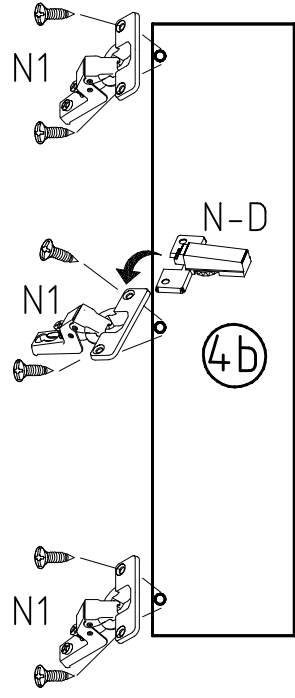
N1



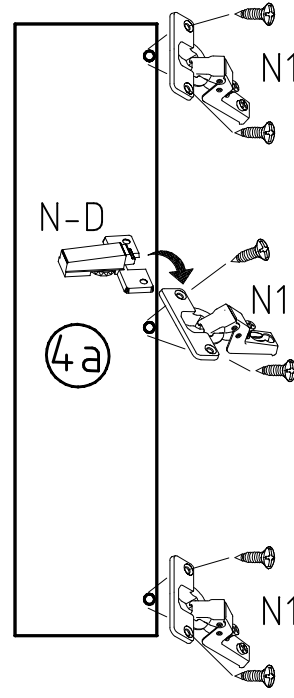
22



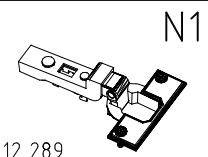
21



4b

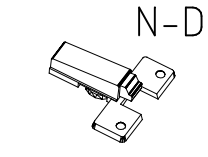
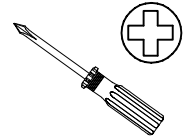


4a

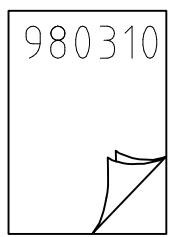


N1

112 289



N-D



980310

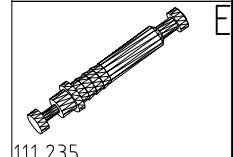
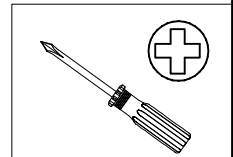
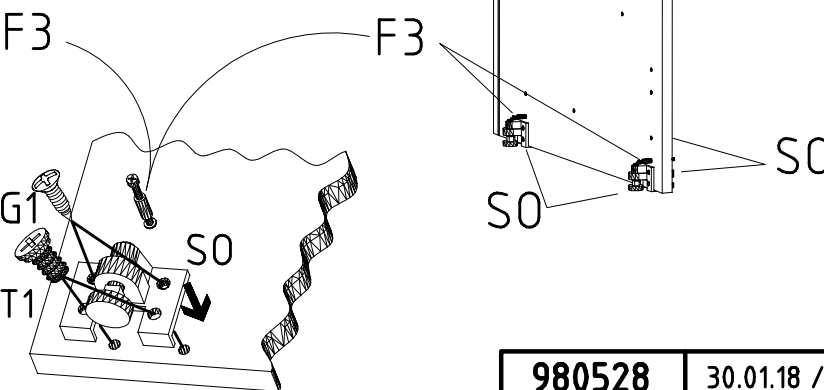
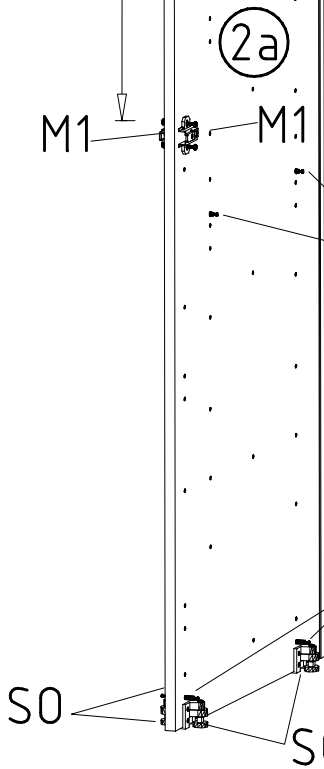
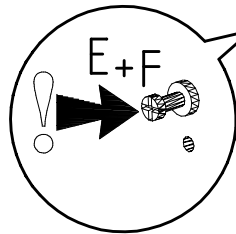
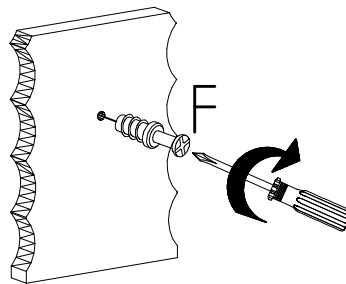
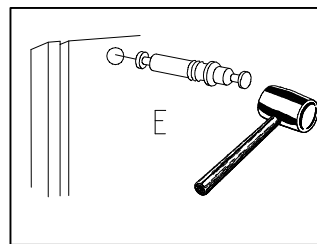
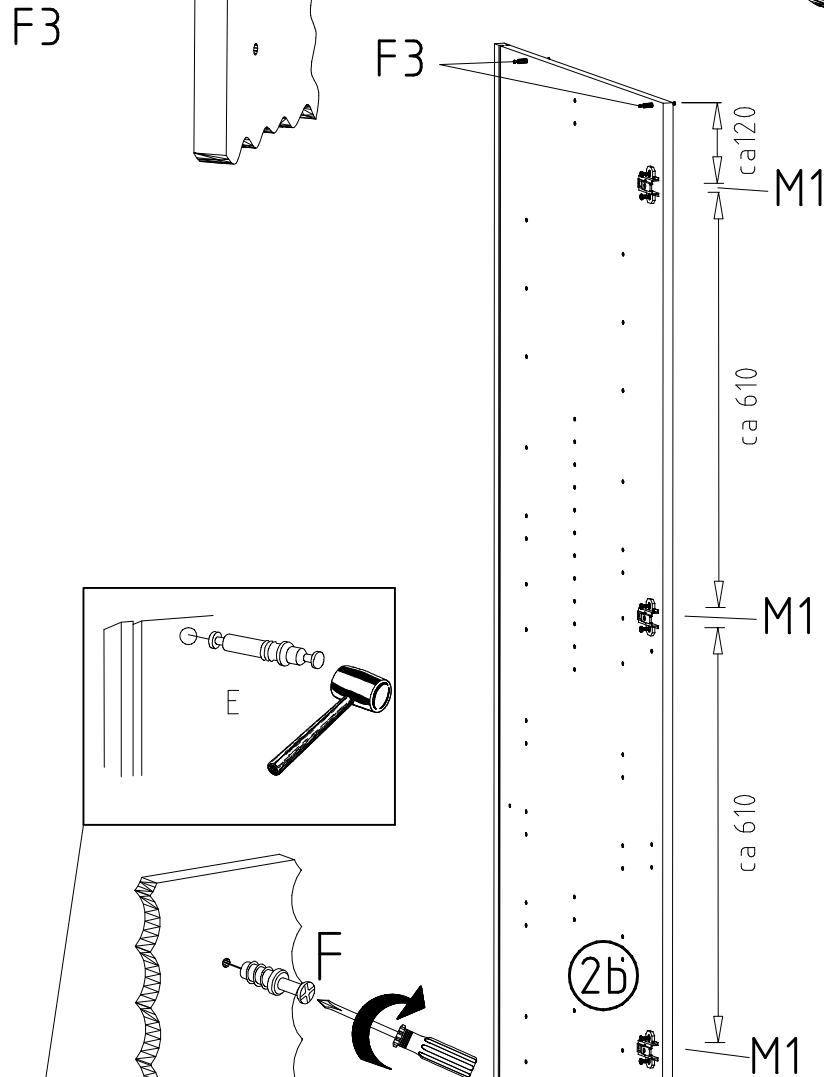
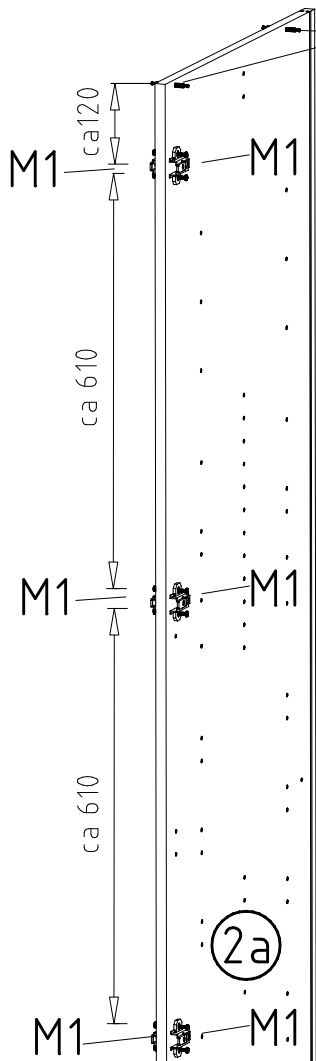
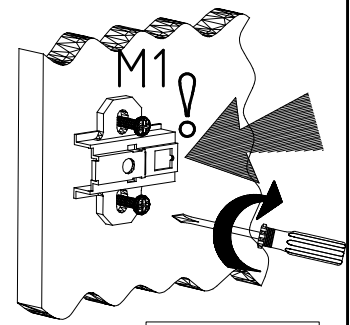
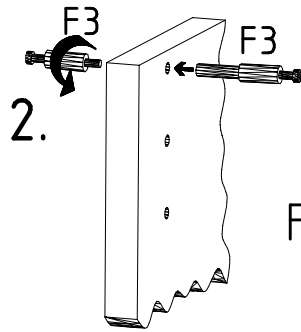
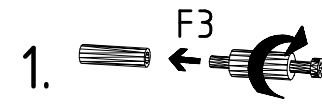
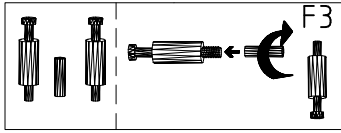
980528

30.01.18 / 06.09.22

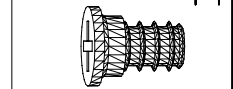
09 22

4 / 18

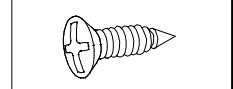
4



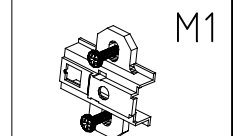
111 235  
6,3 x 10,5 mm T1



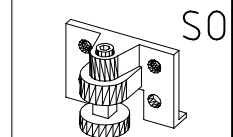
112 055  
3,5 x 15 mm G1



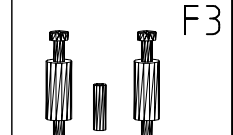
121 370



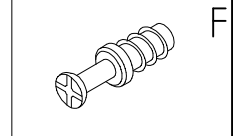
112 291 M1



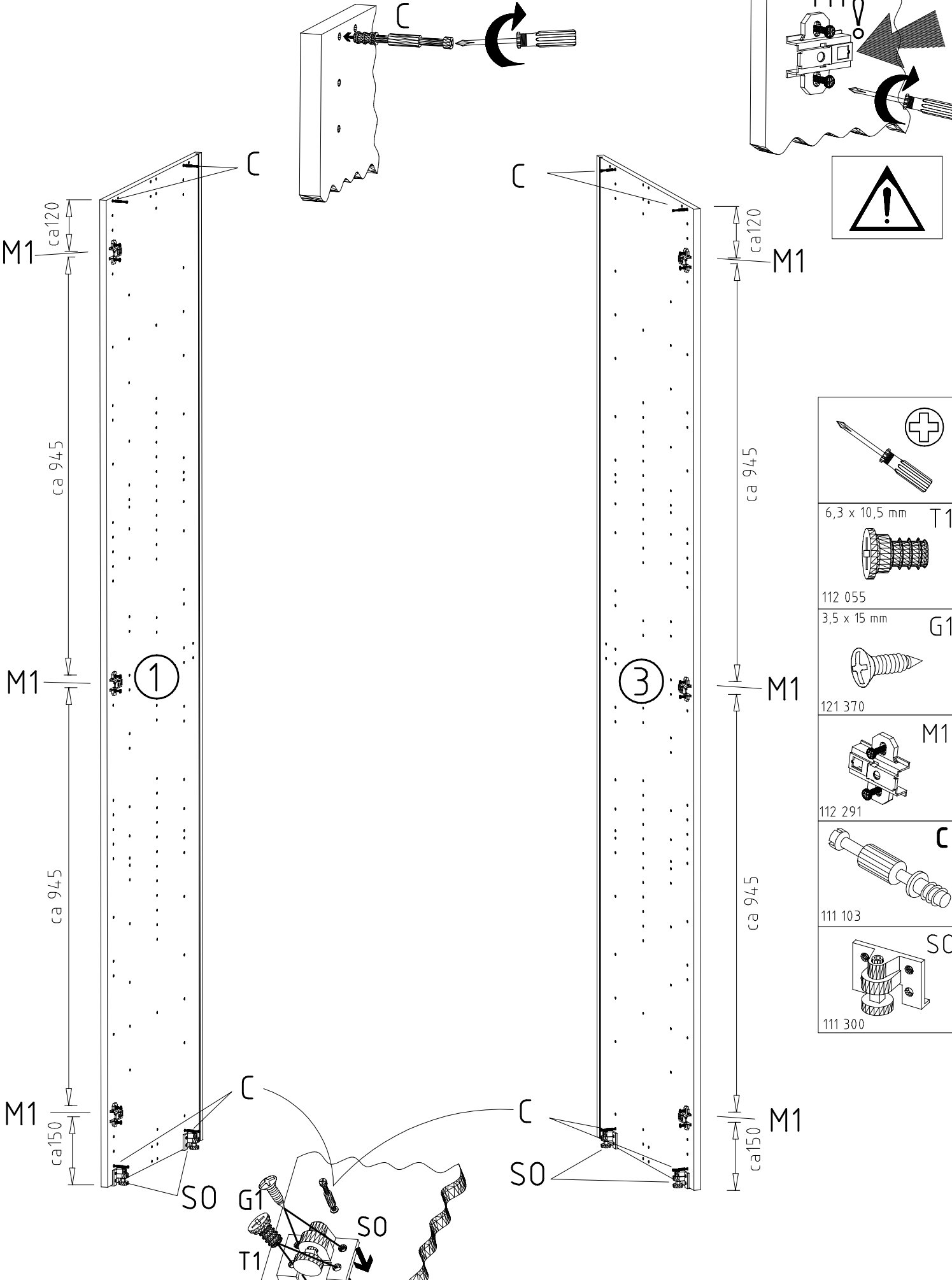
111 300 S0

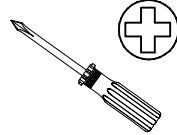


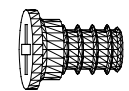
F3



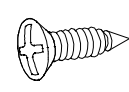
111 229 F

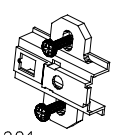


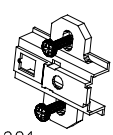
- 
- 6,3 x 10,5 mm T1

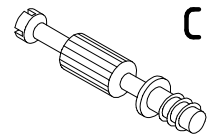

- 112 055

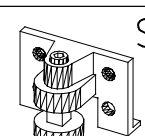
3,5 x 15 mm G1


- 121 370


- 112 291

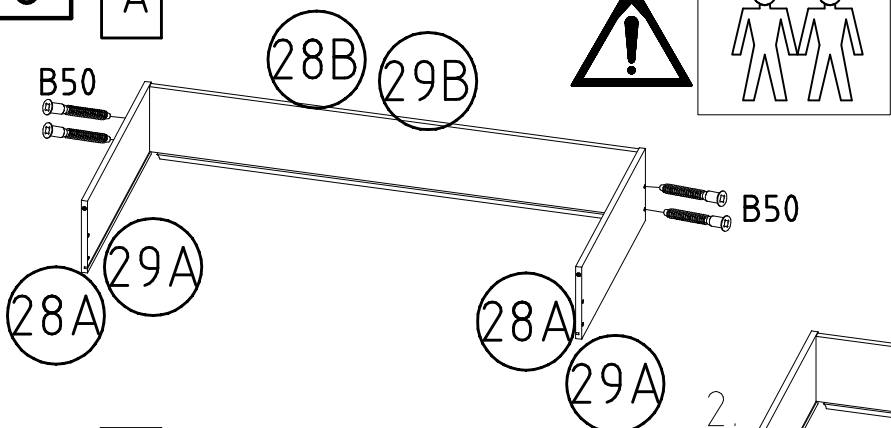

- 111 103


- 111 300



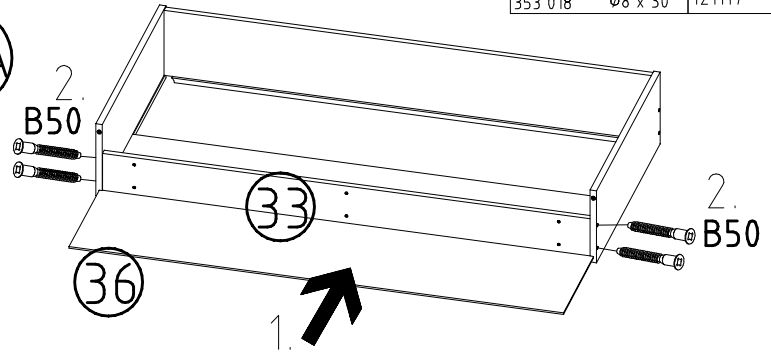
6

A

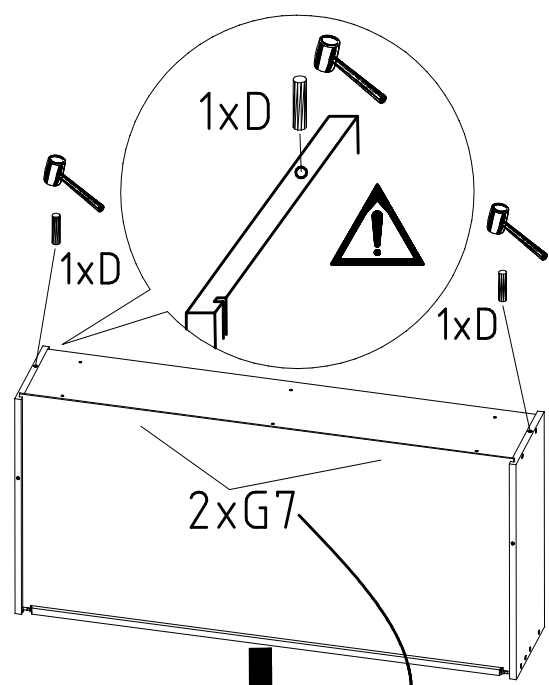


		X
	111 161	
<b>SP13</b>	2.7 X 20 mm	G7
4 X 13mm		B50
121 122	121 099	5x50
		111 xxx
353 018	ø8 x 30	D 4 X 23 mm SP23
		121117

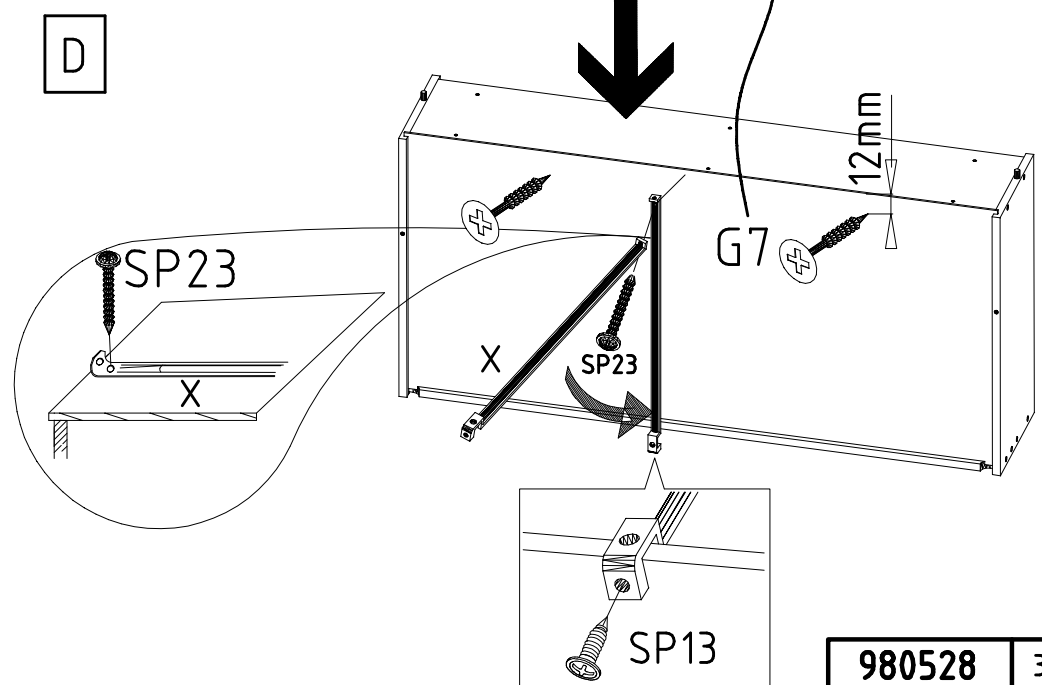
B



C



D



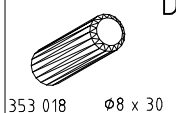
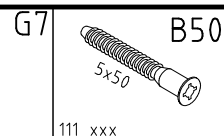
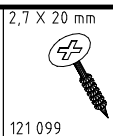
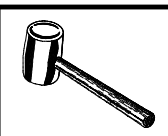
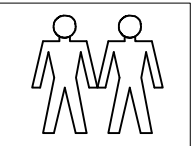
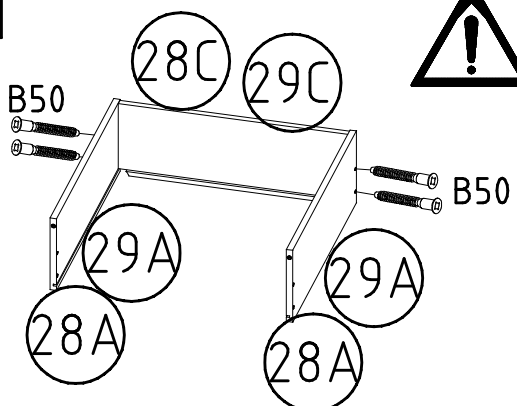
2x (152B)

=

1x (92B)

7

A

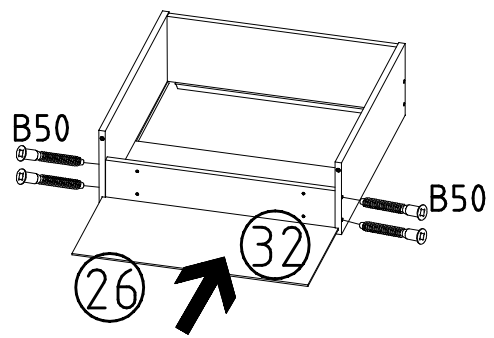


2,7 X 20 mm

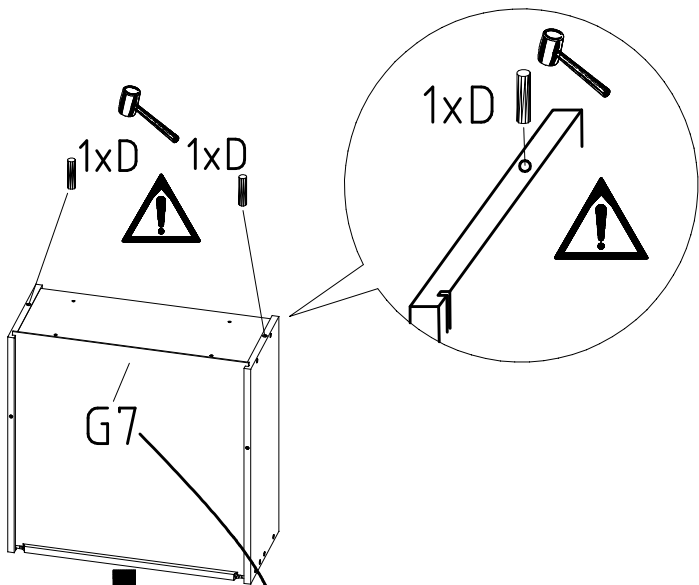
G7 B50  
5x50  
111 xxx

353 018 ø8 x 30

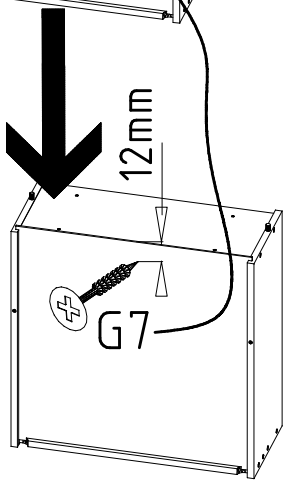
B



C



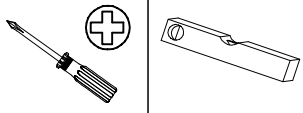
D



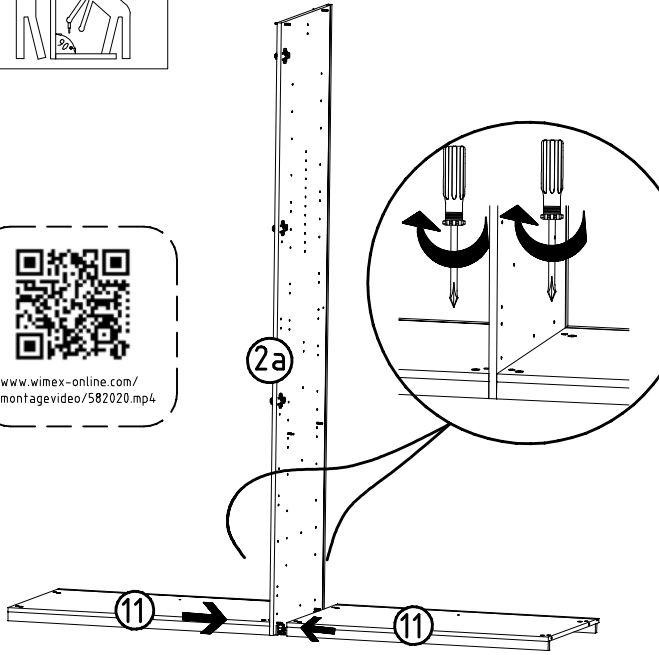
2x 152A  
= 1x 92A



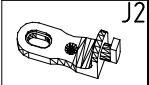
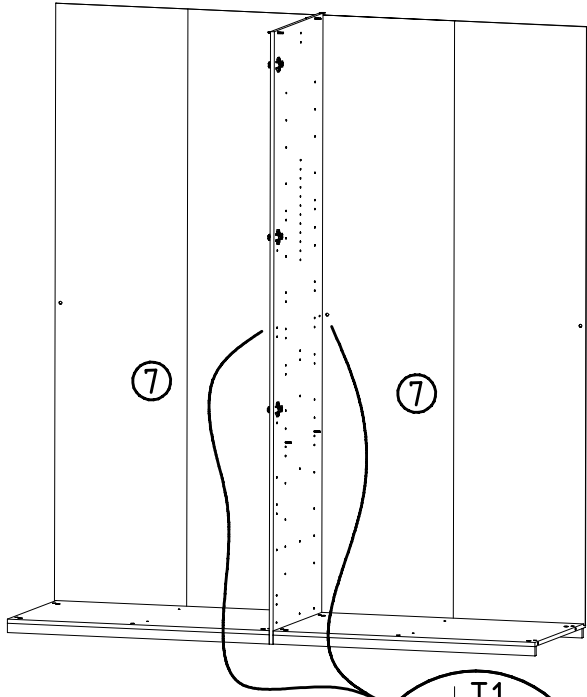
8



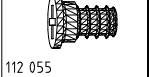
www.wimex-online.com/  
montagevideo/582020.mp4



9



111 611  
6,3 x 10,5 mm T1



112 055

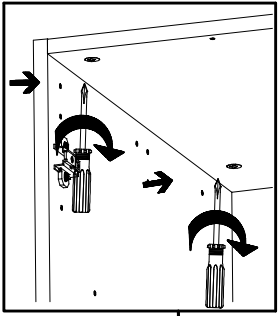
10



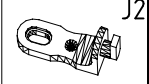
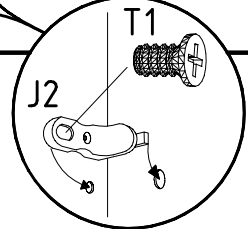
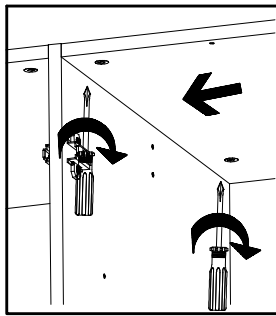
111 611  
6,3 x 10,5 mm T1



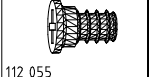
112 055



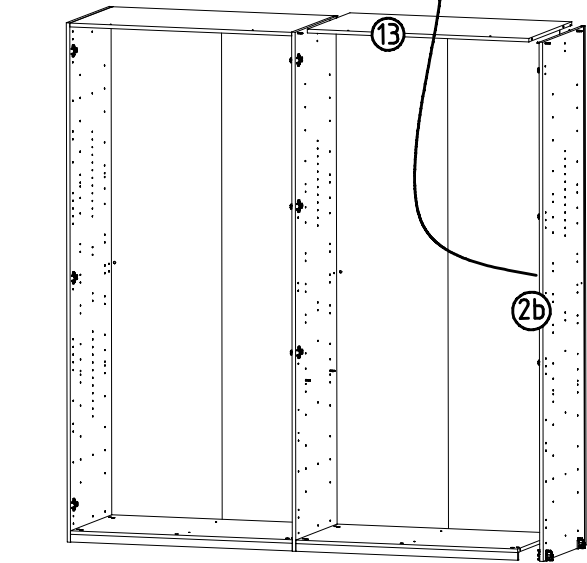
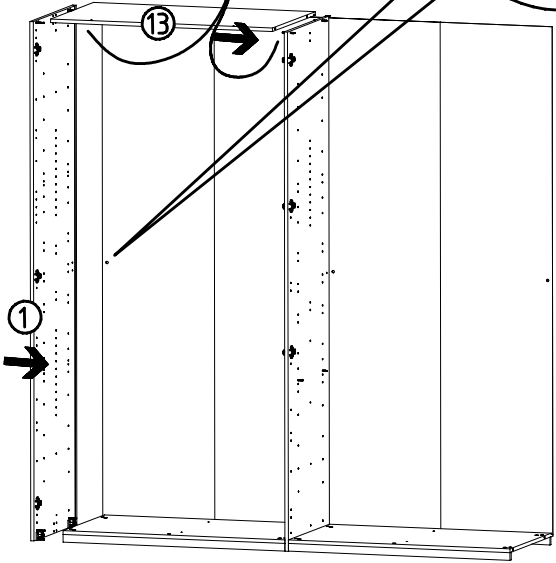
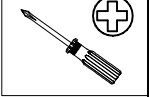
11



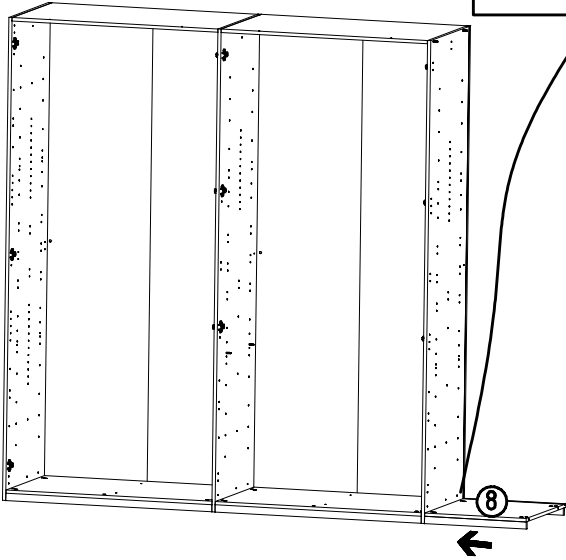
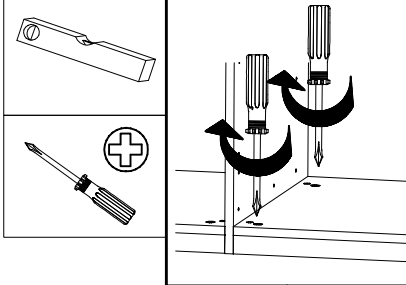
111 611  
6,3 x 10,5 mm T1



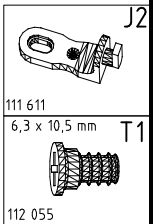
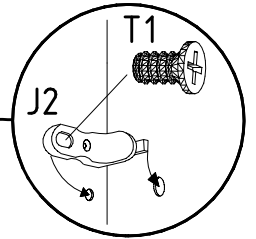
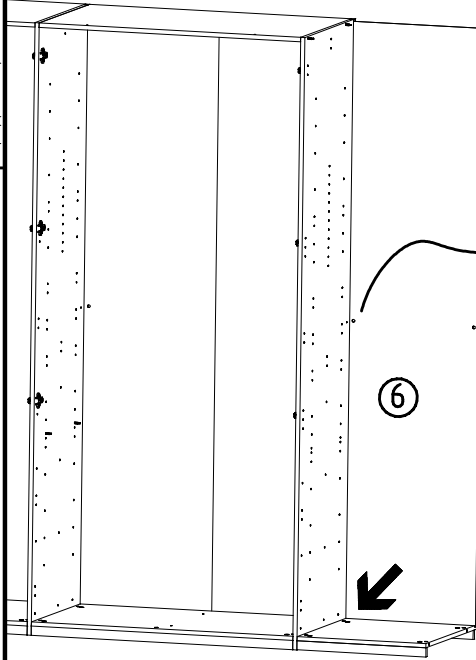
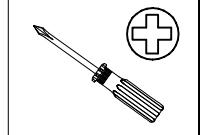
112 055



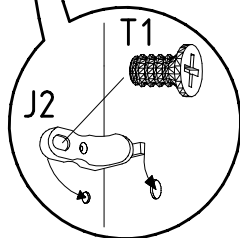
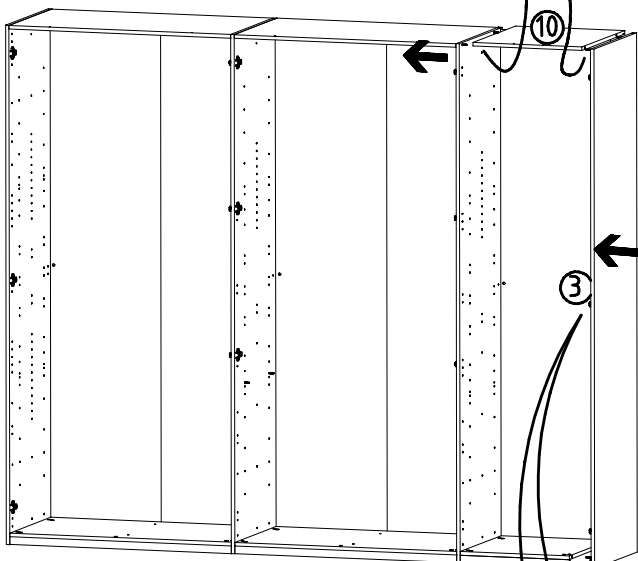
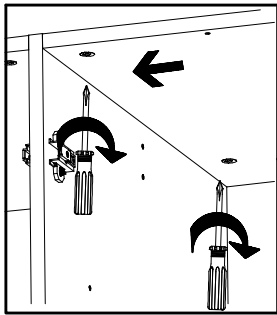
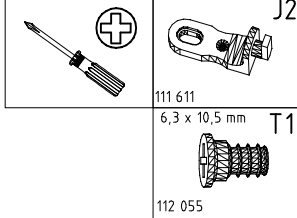
12



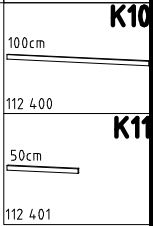
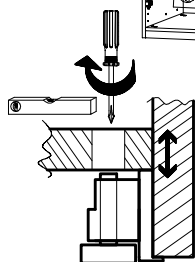
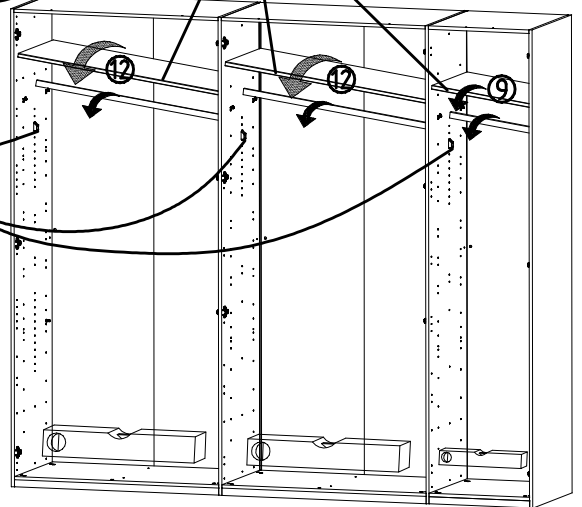
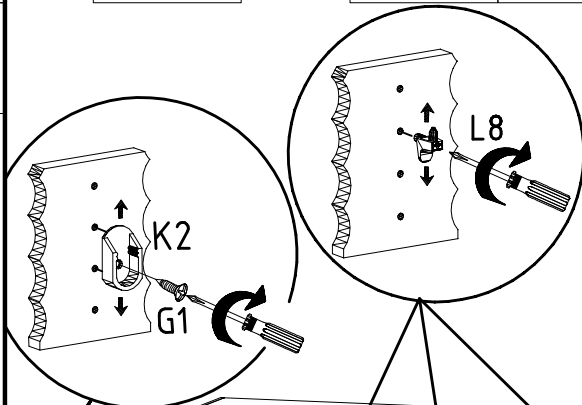
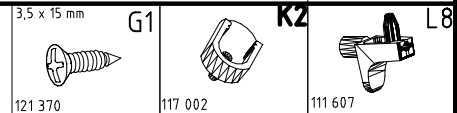
13



14



15



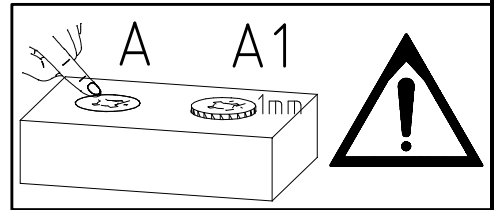
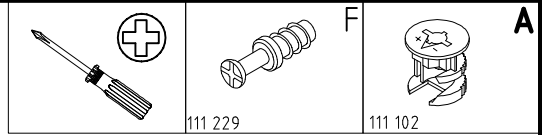
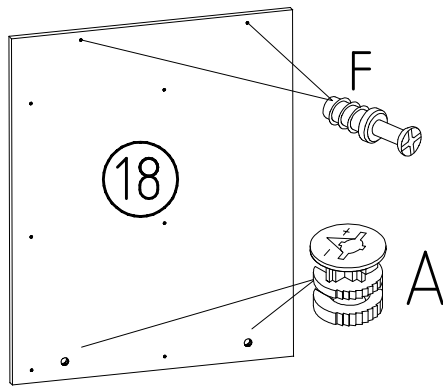
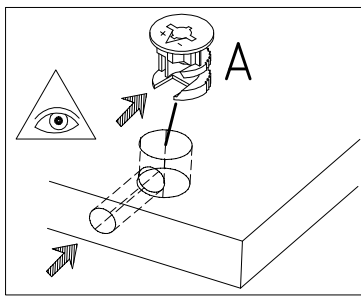
980528

30.01.18 / 06.09.22

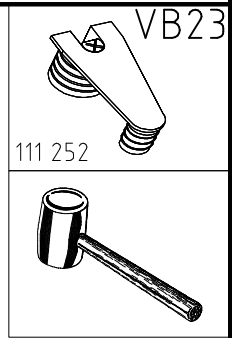
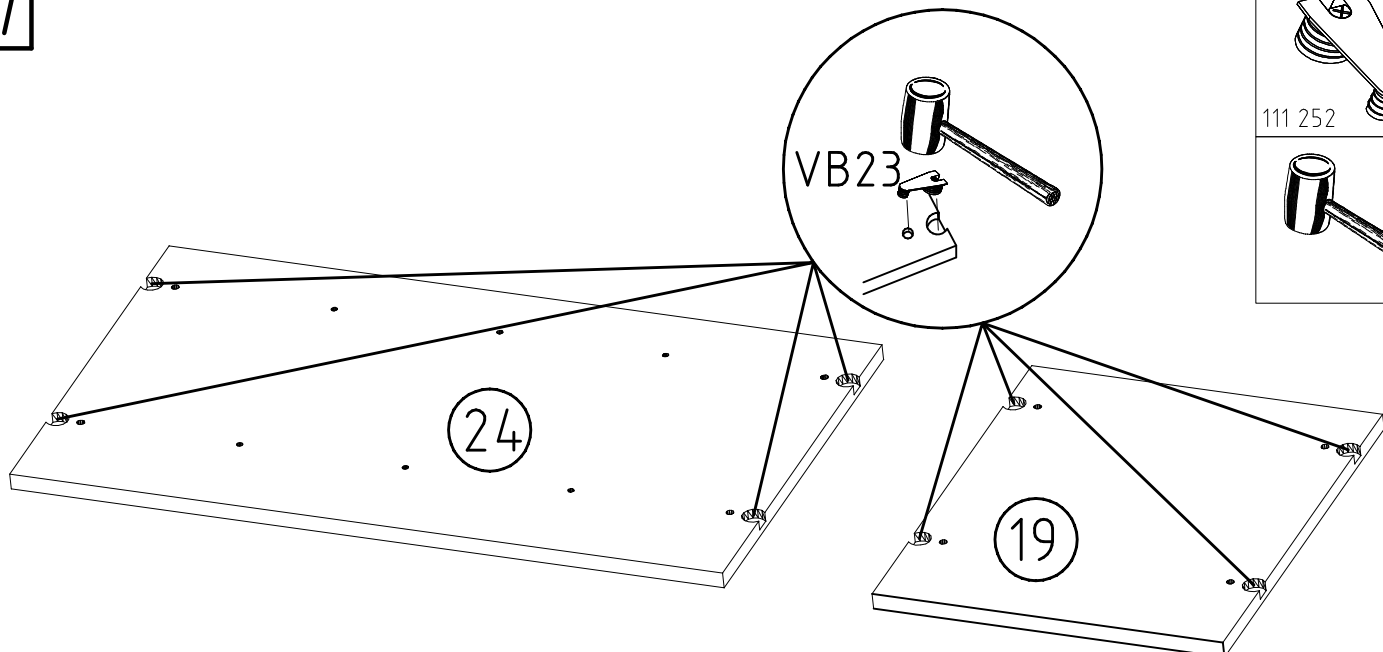
09 22

10 / 18

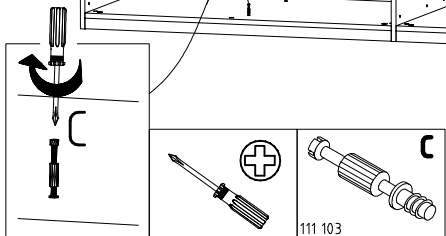
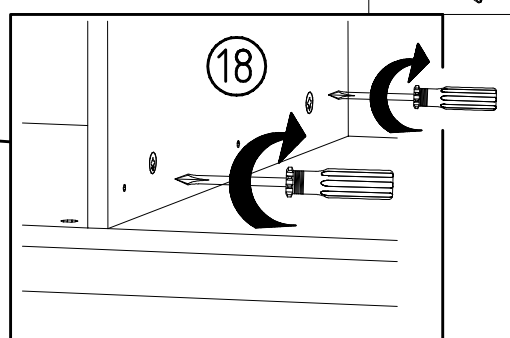
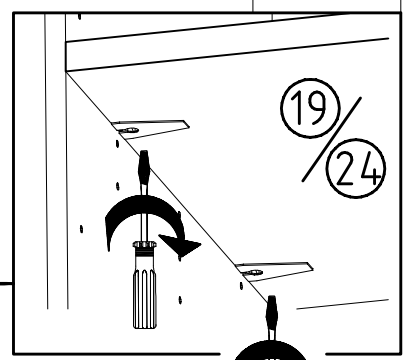
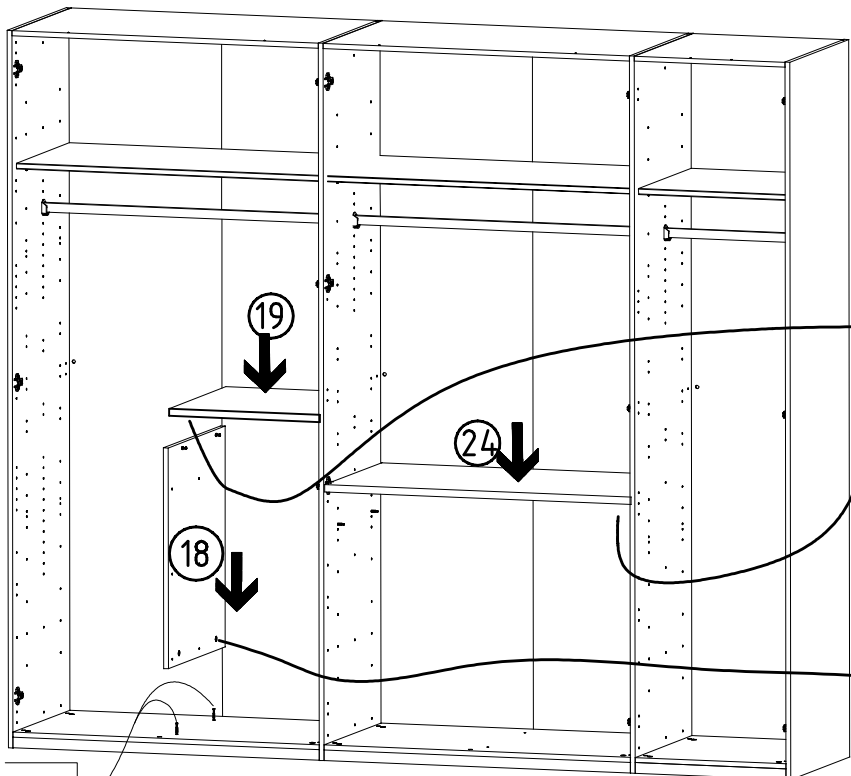
16



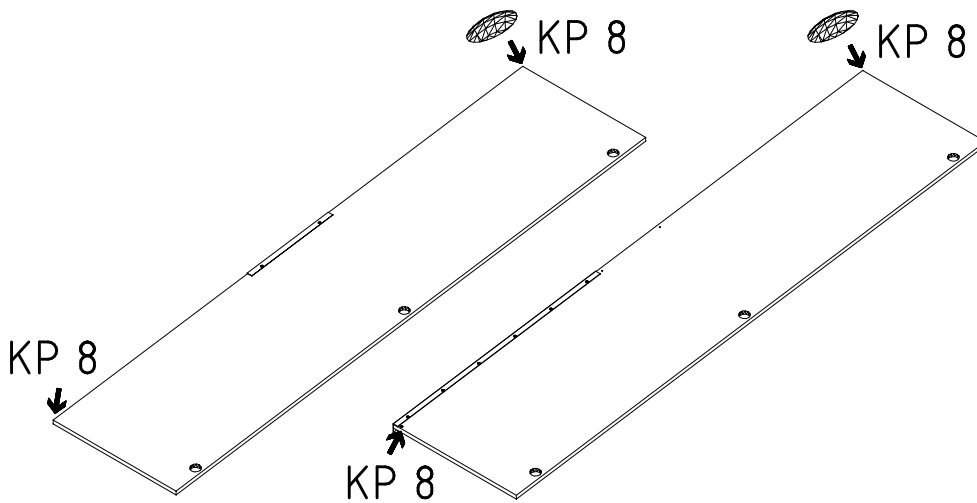
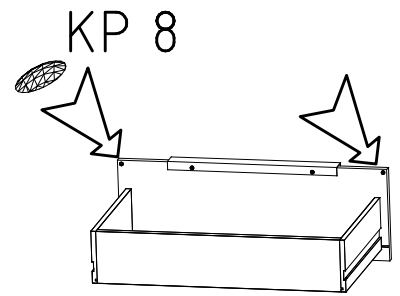
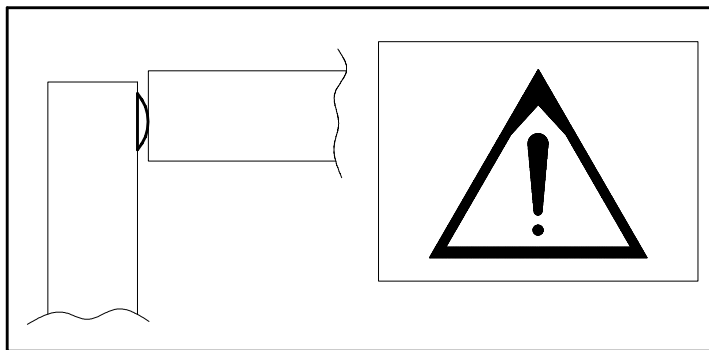
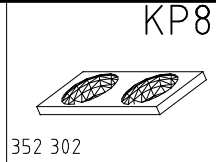
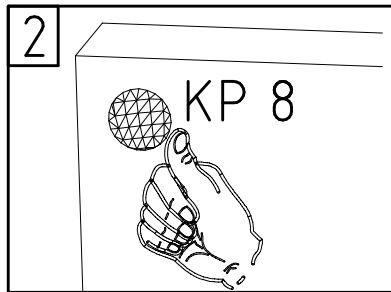
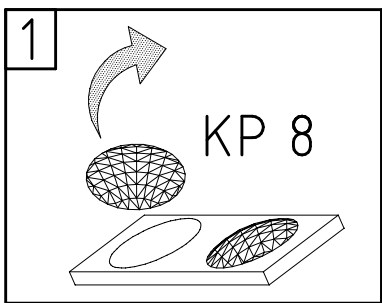
17



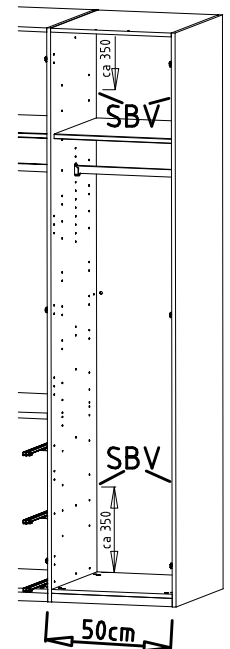
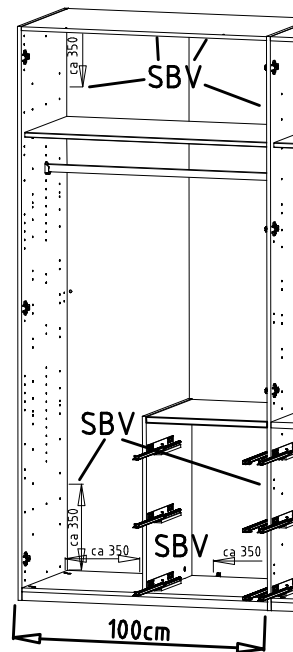
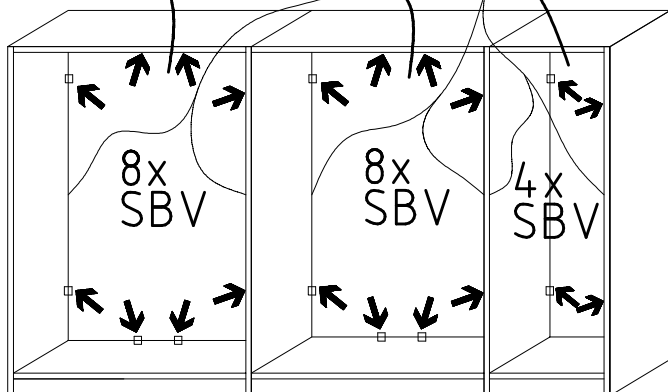
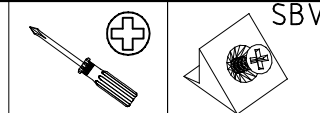
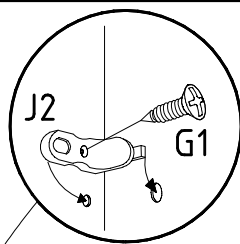
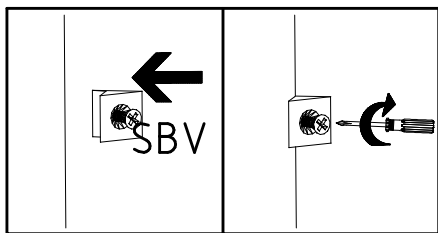
18



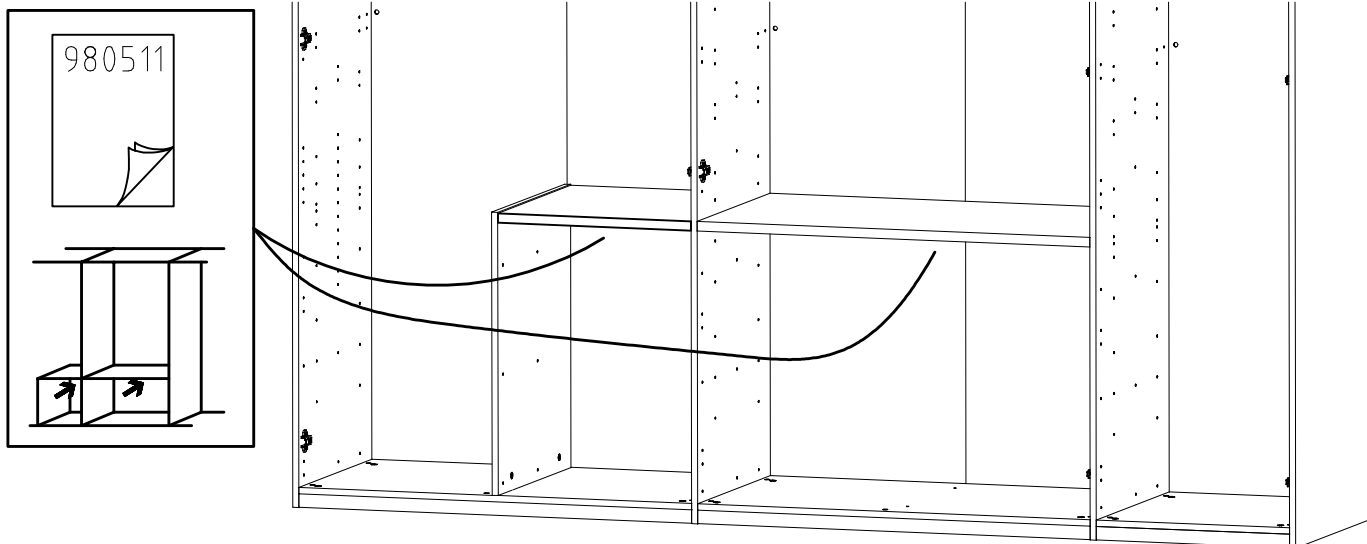
19



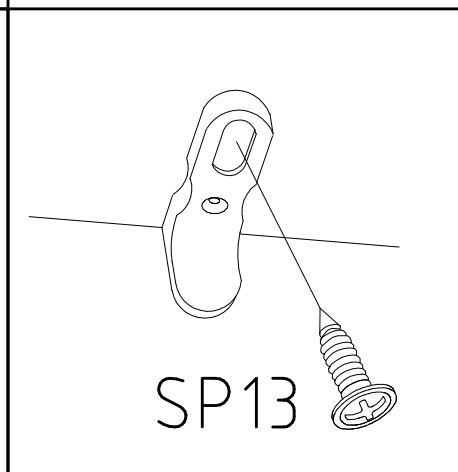
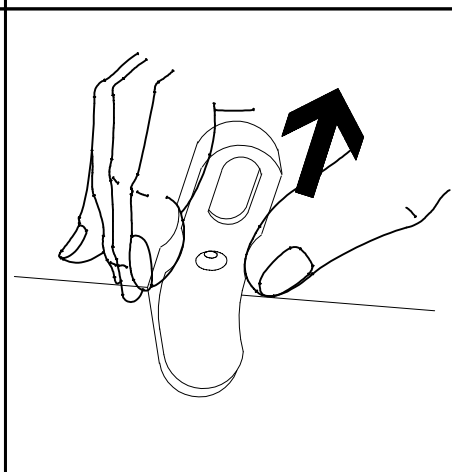
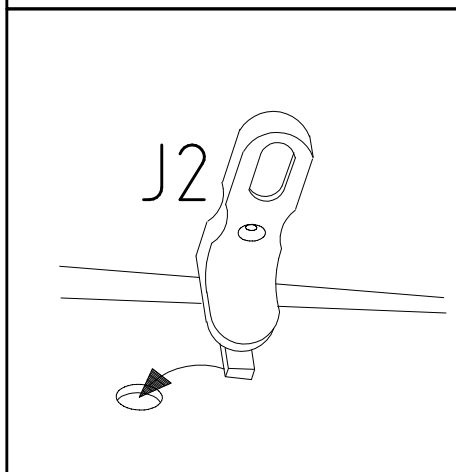
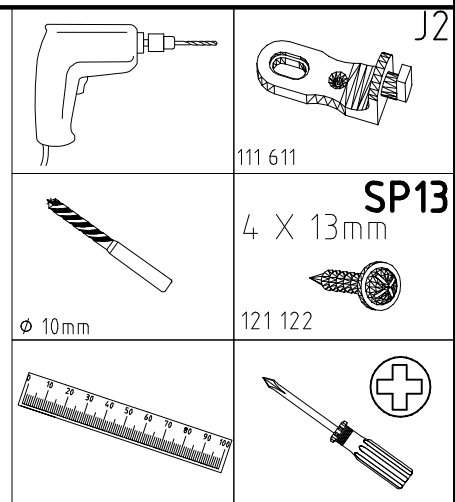
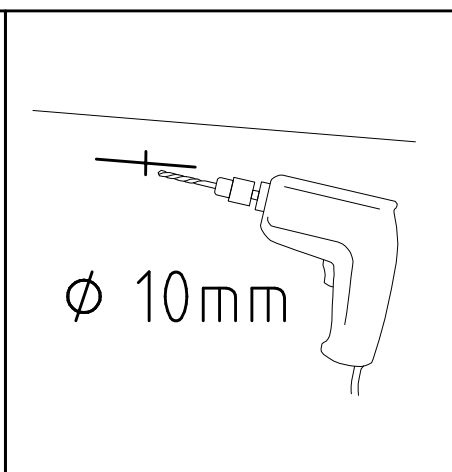
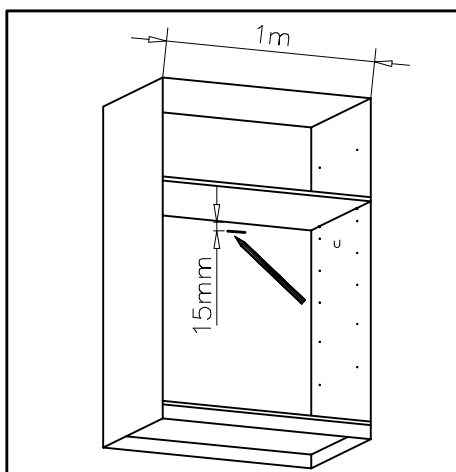
20



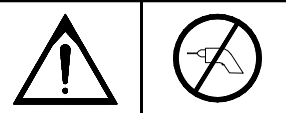
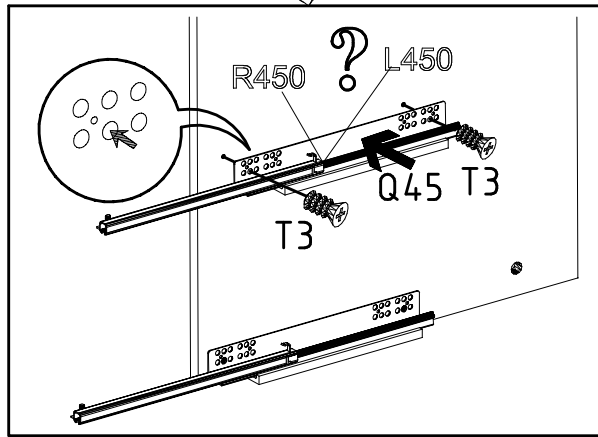
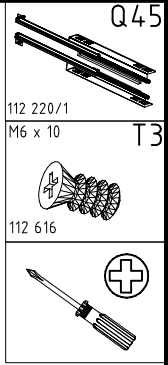
21



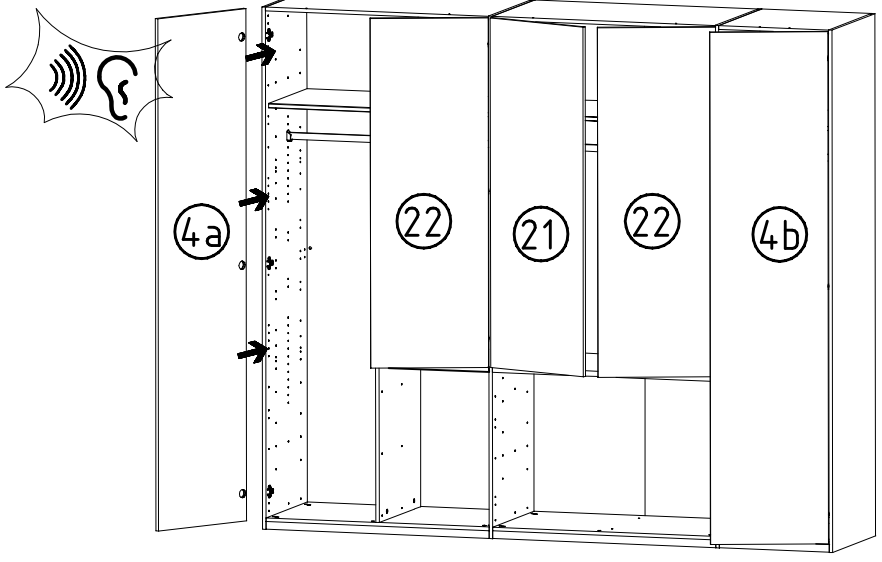
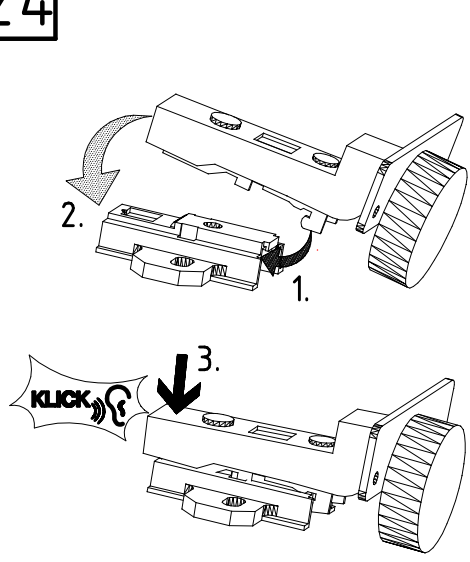
22



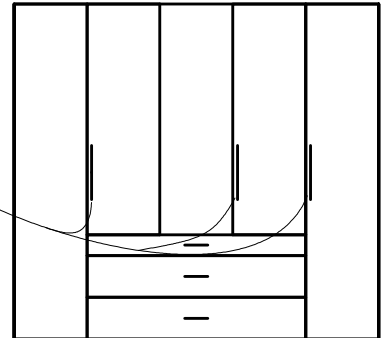
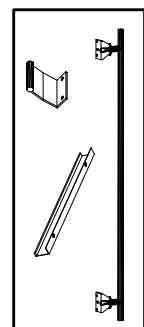
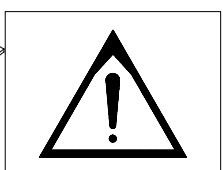
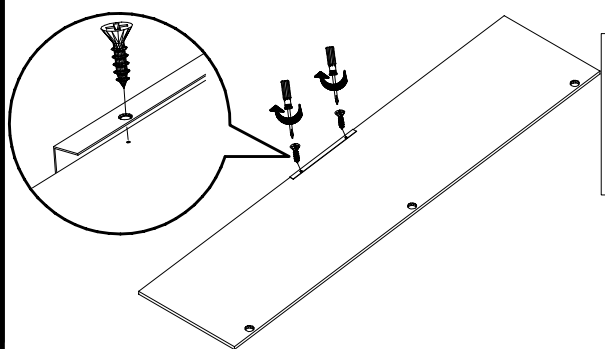
23



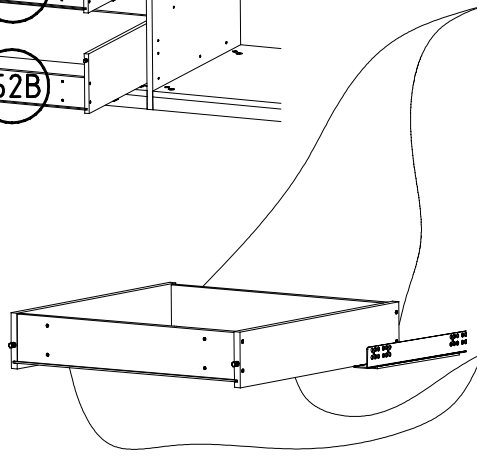
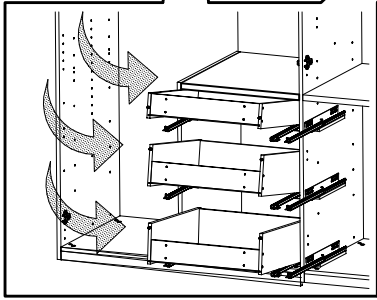
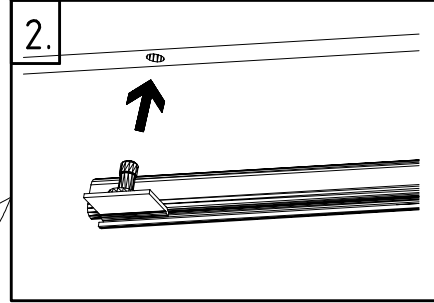
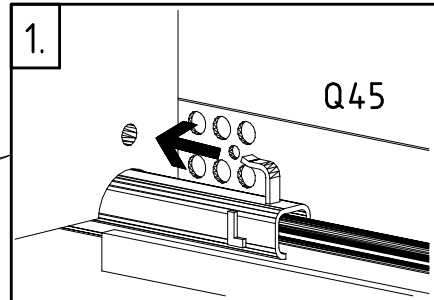
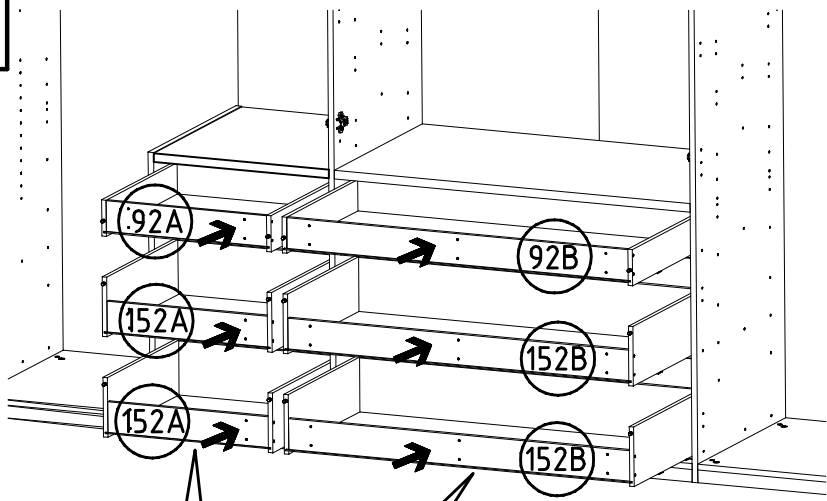
24



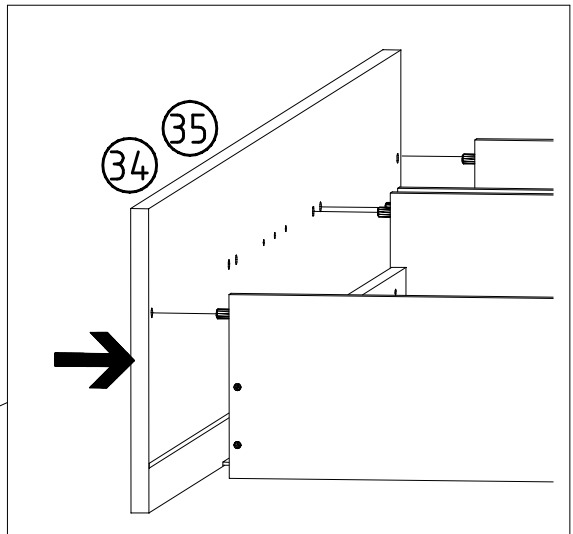
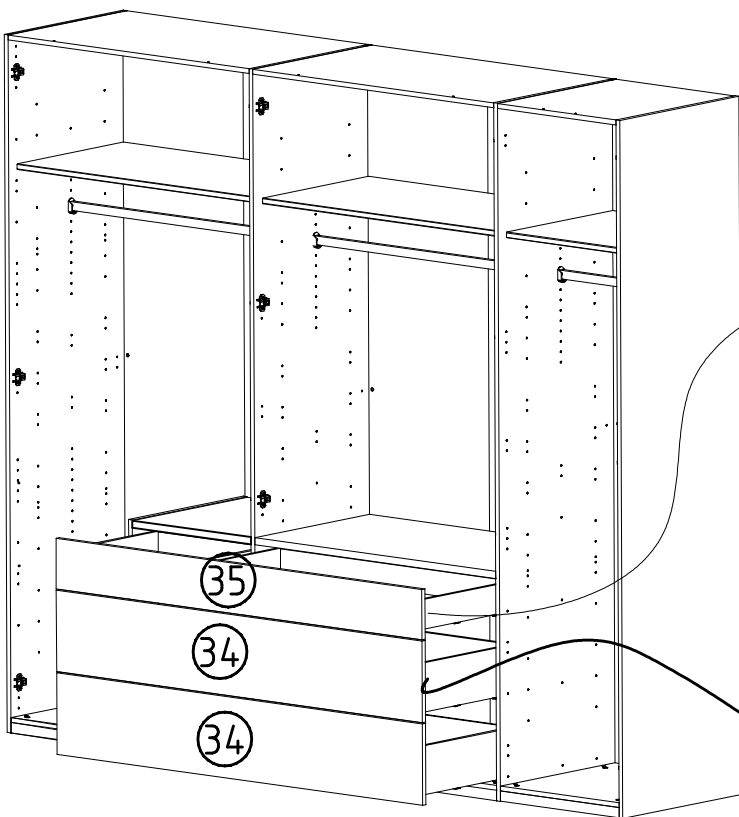
25



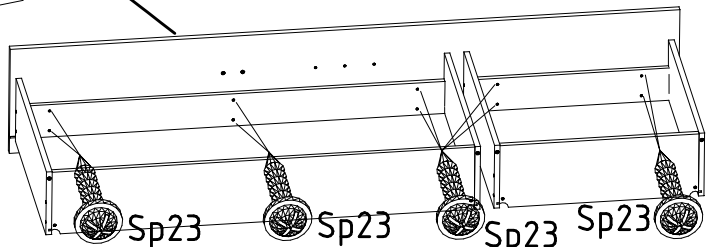
26



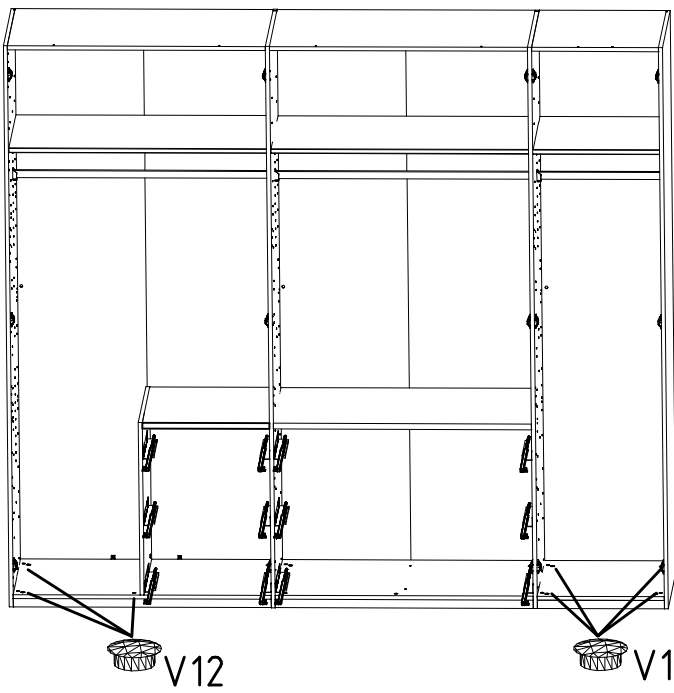
27




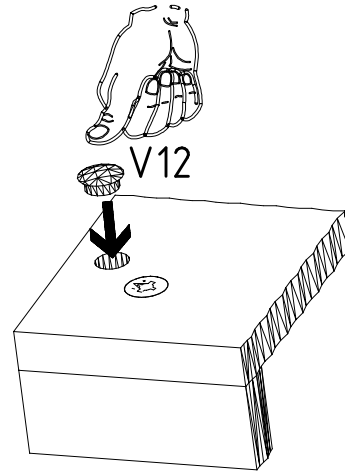
4 X 23 mm SP23  
  
 121117



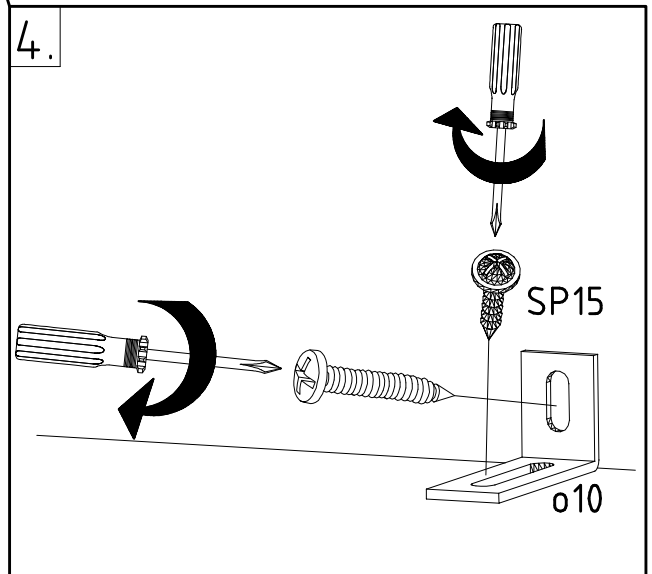
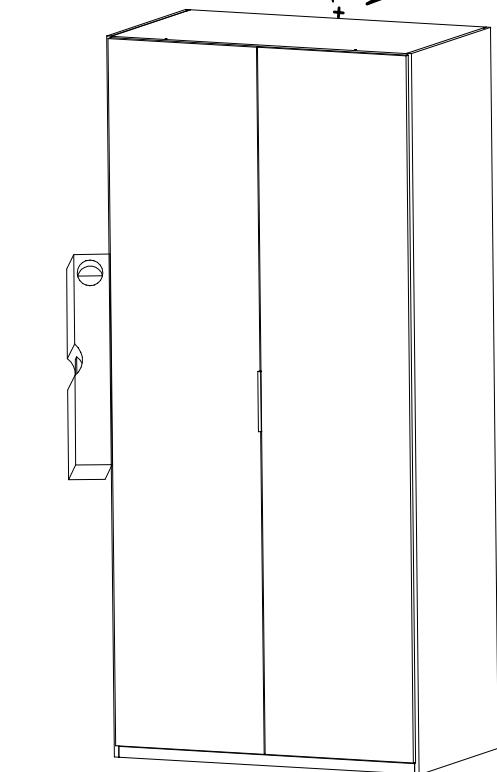
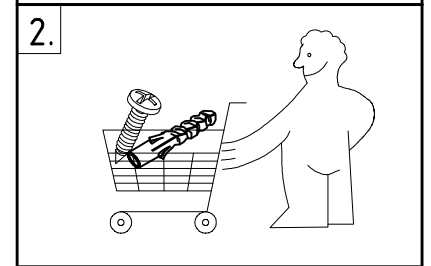
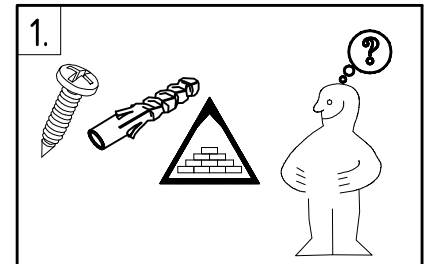
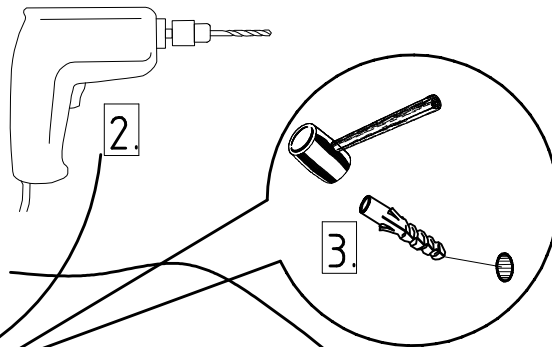
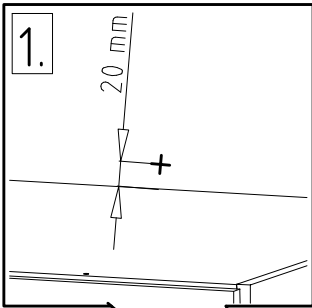
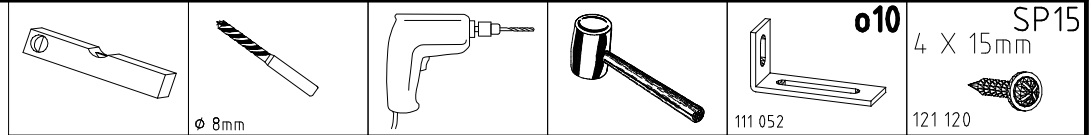
28



V12  
111 xxx  
Ø12

29



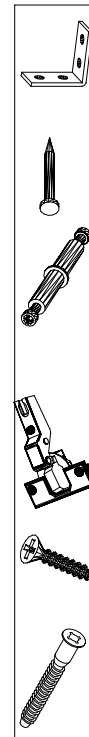
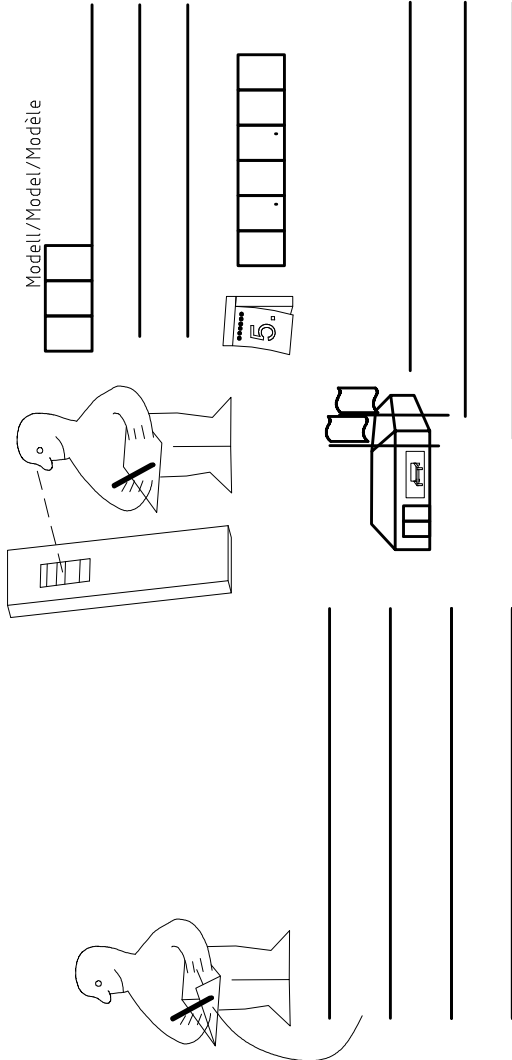
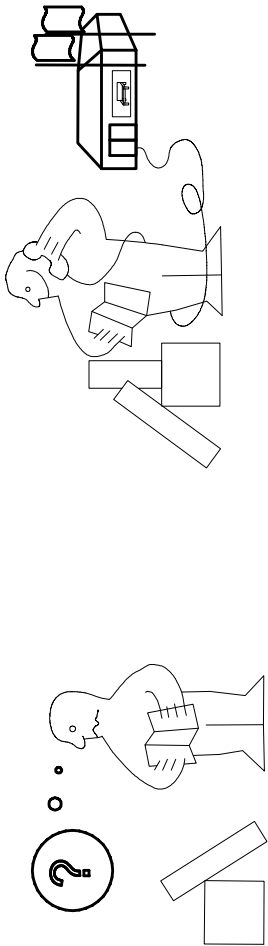
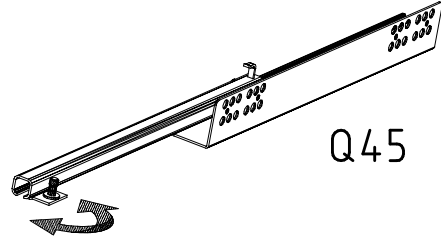
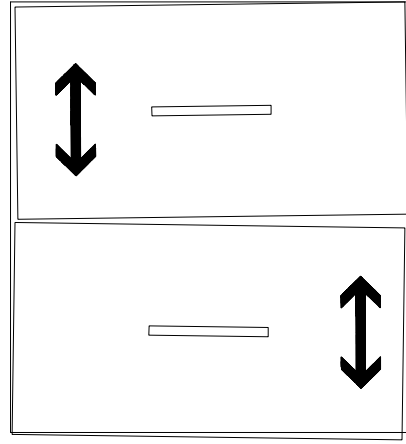
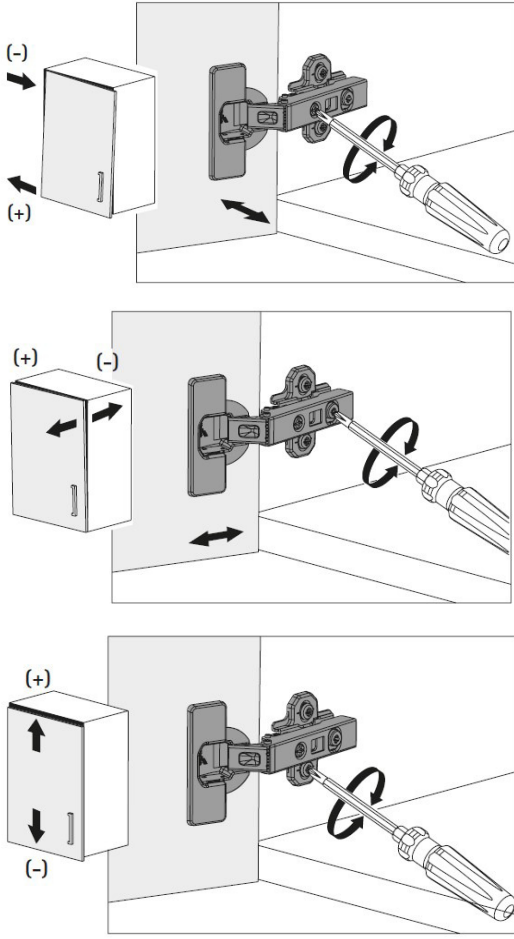
980528

30.01.18 / 06.09.22

09 22

16 / 18





<121 370>	< G 1 >	<4x>

Änderungen die dem technischen Fortschritt geschuldet sind, behalten wir uns vor!  
 Bei nicht vorschriftsmäßiger und/ oder nicht fachmännischer Montage wird bei Personen-  
 und/ oder Sachschäden keinerlei Haftung übernommen.

made by

WIMEX Wohnbedarf Import Export Handels GmbH & CoKG/ Postfach 14/07/ 49112 Georgsmarienhütte/ Germany

23203	30110XY
Kunde / Customer / Client: MAX MUSTERMANN	
Kommission / your order reference / votre reference: 3377 MINDEN	
Dekor / Decor / Descrior / Modell / Mode / Modelle: F99 <b>SAMPLE</b>	
F99842 SCHWEDLUEBENSCHRANK 250 CM H 216CM PLANKENEICHE NB + RAU STEEL PLANKENEICHE NACHBILDUNG	
414760 SOCKEL	
Paket / Package / Paquet: 1 von 8	Colli Kommission: 10
HSP-SWT BOD 50/TEXT/TEX SOCKEL 32 FRESH TV / LF: 104 SO-BOD TEXT RASTEX / ZWBOD D18MM 1X KLSTA	
Montage - Anleitung: KS-64 Laenge ...: 520,0 Breite ....: 568,0	
SOCKEL32 KLEB	



104 OBEREN 5 30/19 HAUT ROYEN 1/1 ABOVE OBEREN

23.08.19



**WIMEX Wohnbedarf**  
 Import Export Handelsges mbH & Co. KG  
 Werner-von-Siemens-Str. 35  
 D-49124 Georgsmarienhütte - Germany

**SAMPLE**  
 Modellname  
 Model

**23.08.19**  
 Produktionsdatum  
 Date of manufacture

