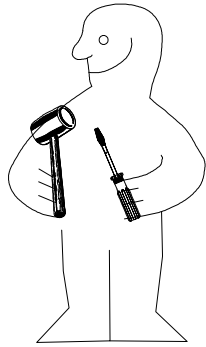




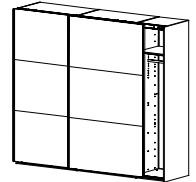
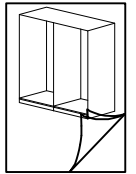
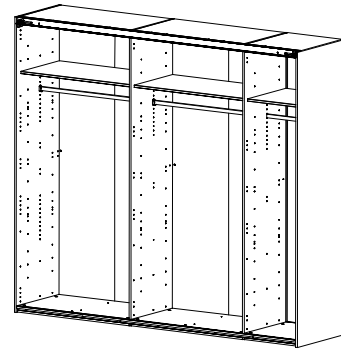
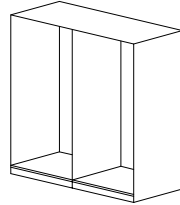
980722



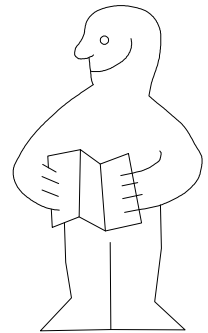
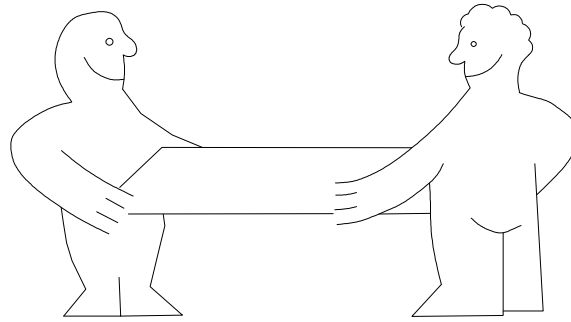
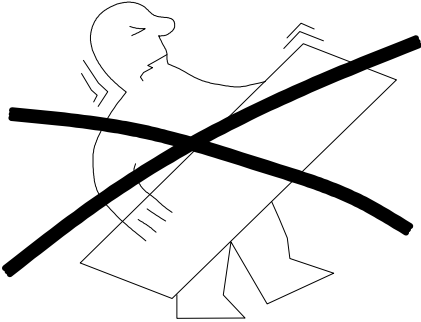
1.



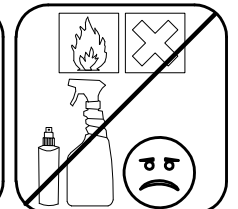
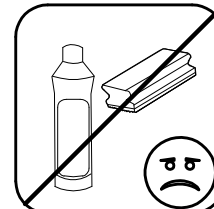
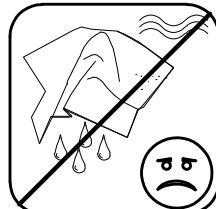
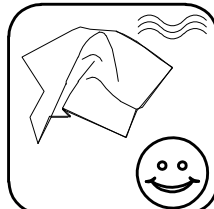
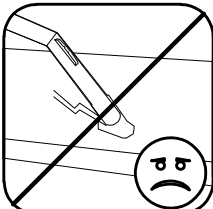
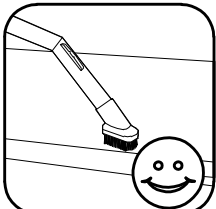
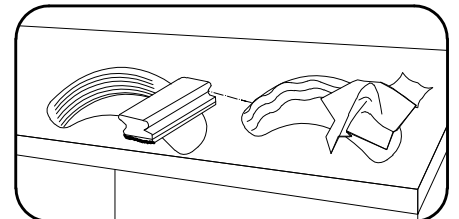
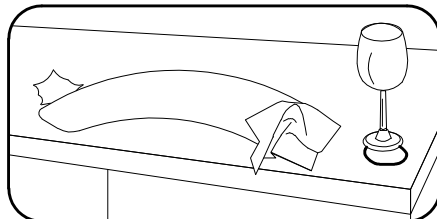
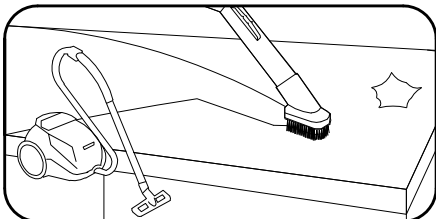
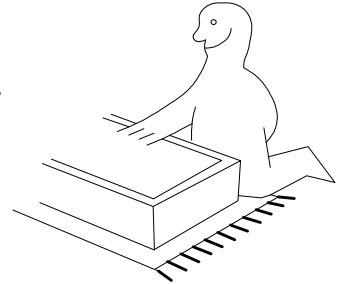
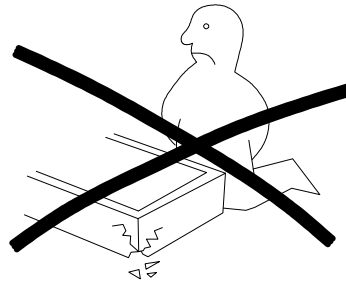
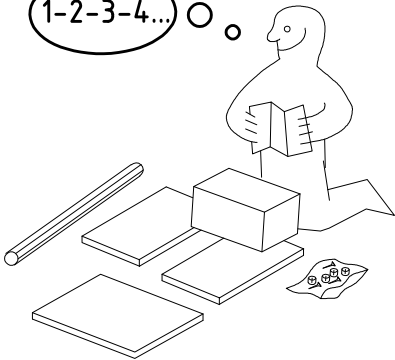
2.


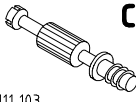



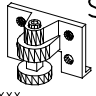


HSP 250


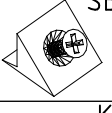
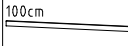


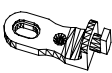
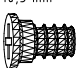

1-2-3-4... ○

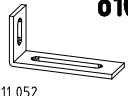

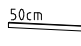


 111 xxx	A1	24x
 111 103	C	8x
	F3	8x

 111 xxx	S0	14x
 111 xxx ø12	V12	14x
 121 370 3,5 x 15 mm	G1	40x

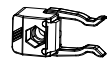

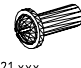


 117 002	K2	6x
	SBV	20x
 100cm 112 400	K10	2x

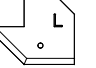
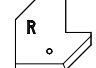
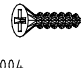
 111 611	J2	8x
 6,3 x 10,5 mm 112 055	T1	34x
 111 607	L8	12x

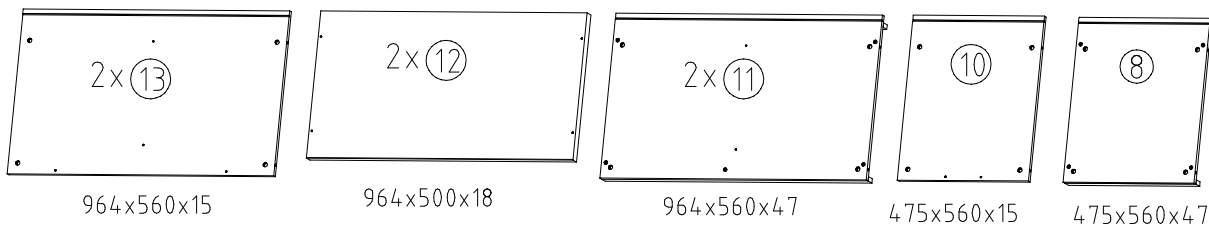
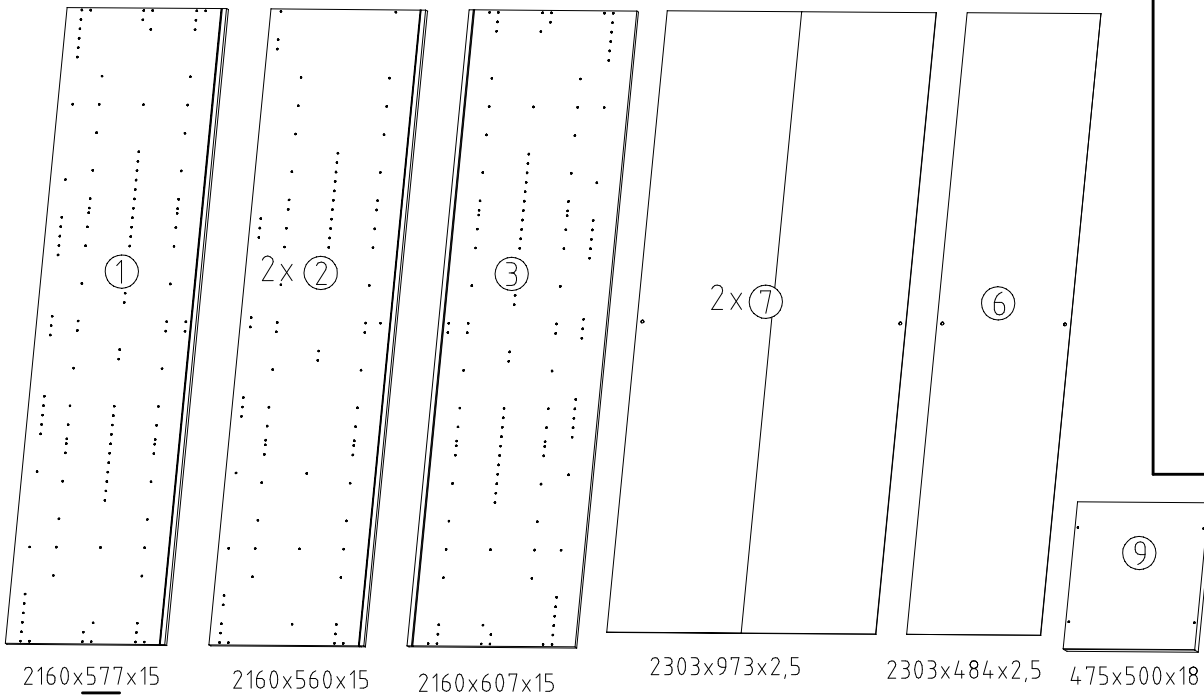
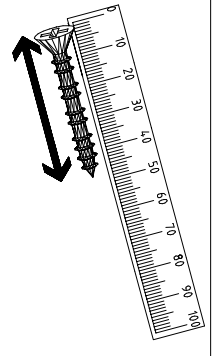
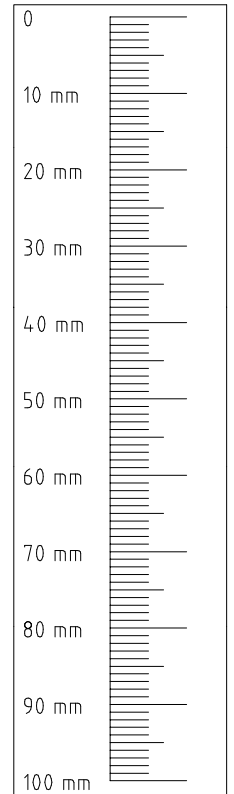
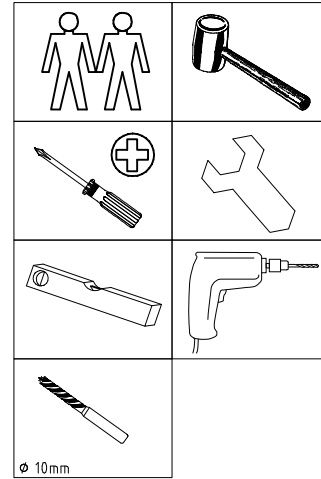
 111 052	o10	1x
 4 x 15mm 121 120	SP15	3x
 50cm 112 401	K11	1x

1x **FPK**
1453/1940/2430/2920/3408

1x **SWT-LP**
1453/1940/2430/2920
/3410 SY

 SWT-ST	2x
 SWT-SM5 M4 x 13 mm GH13	2x
 121 xxx M4 x 10 mm G43	6x
 121 xxx 3,5 x 35 mm G14	6x
 121 375	2x

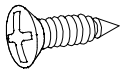
 SWH-SKL	1x
 SWH-SKR	1x
 3,5 x 22 mm G24 121 004	9x



1

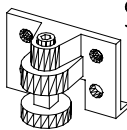
3,5 x 15 mm

G1



121 370

S0

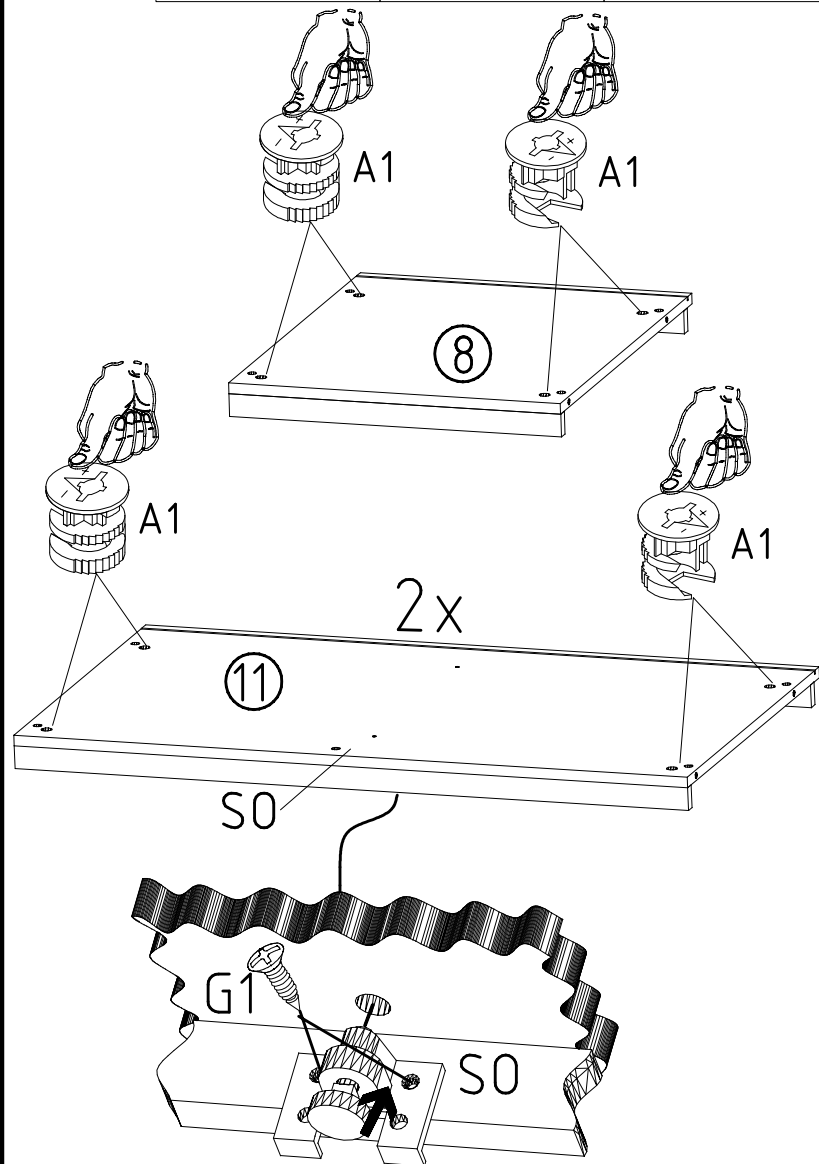


111 xxx

A1



111 xxx

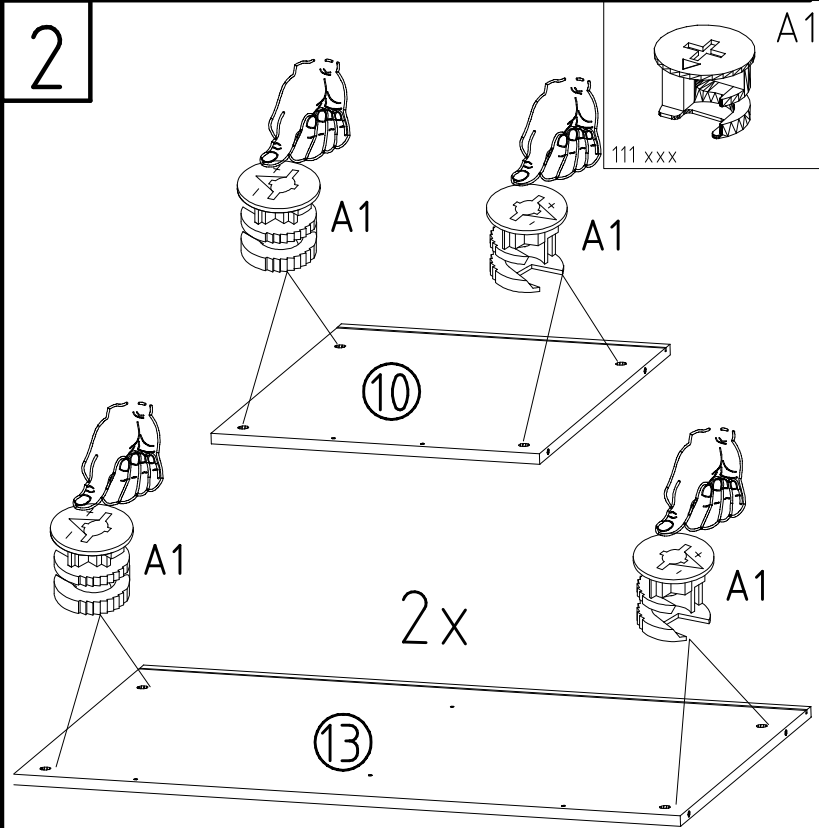


2

A1

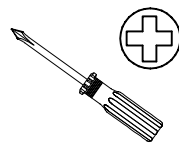
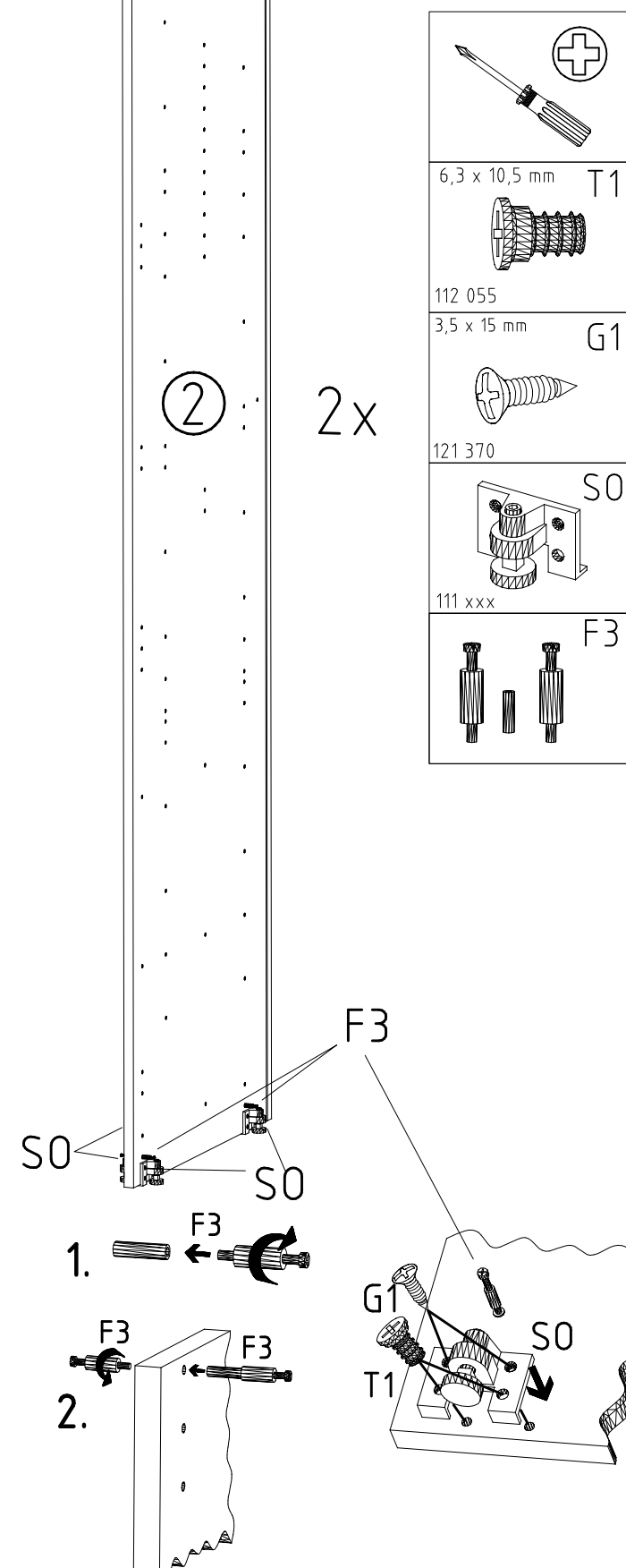


111 xxx



3

F3



6,3 x 10,5 mm



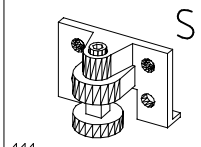
T1

112 055

3,5 x 15 mm

G1

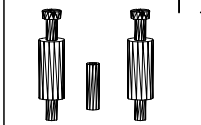
121 370



S0

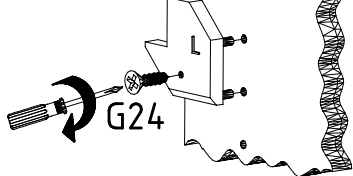
111 xxx

F3

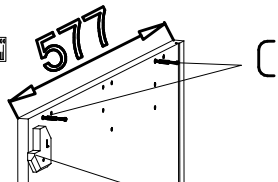
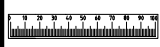
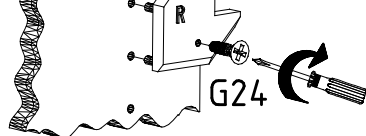


4

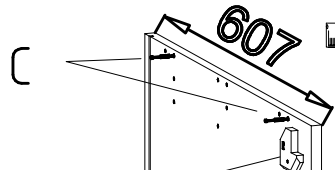
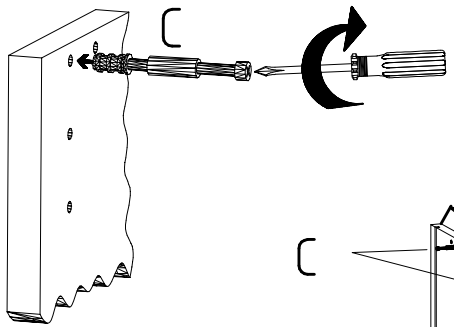
SWH-SKL



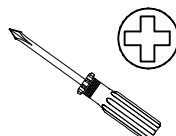
SWH-SKR



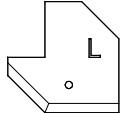
SWH-SKL + G24



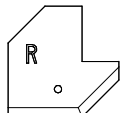
SWH-SKR + G24



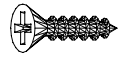
SWH-SKL



SWH-SKR

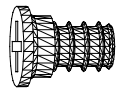


3,5 x 22 mm G24



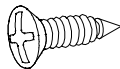
121 004

6,3 x 10,5 mm T1

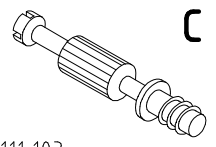


112 055

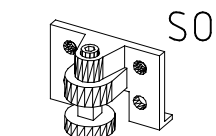
3,5 x 15 mm G1



121 370



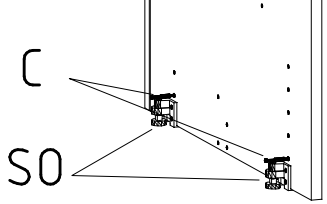
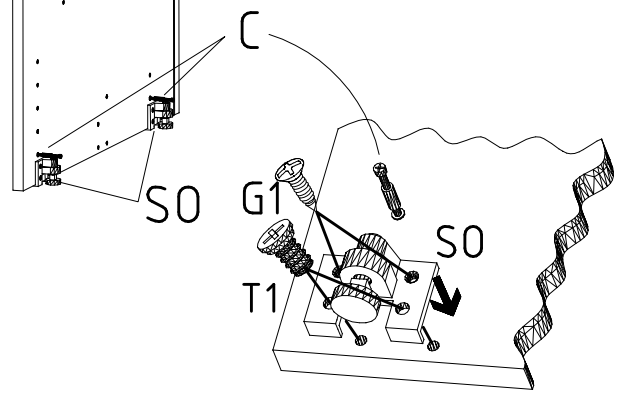
111 103



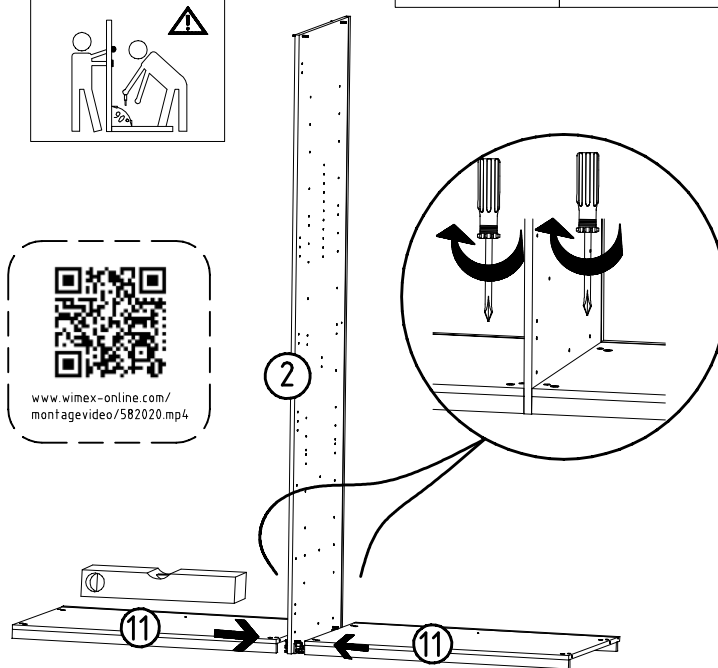
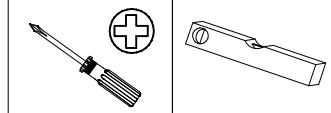
111 xxx

1

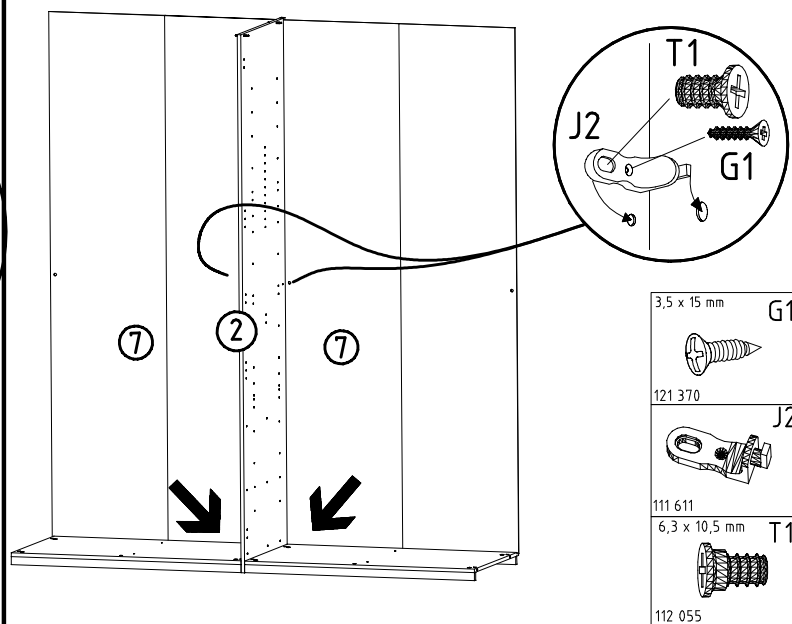
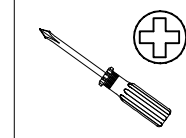
3



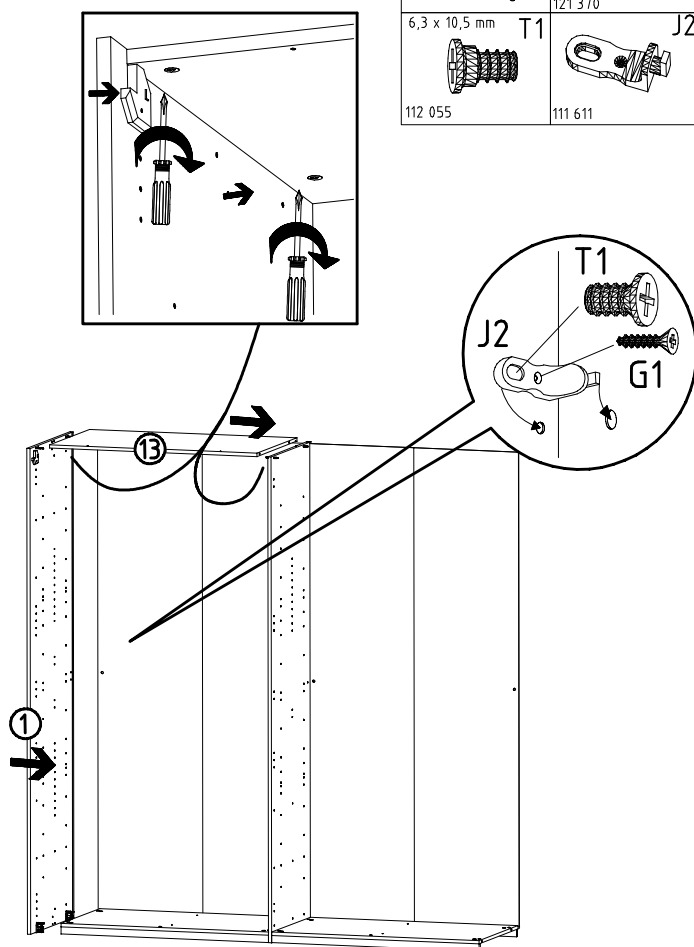
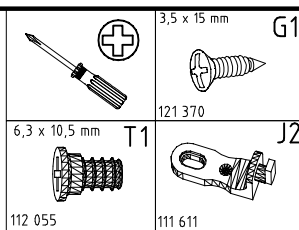
5



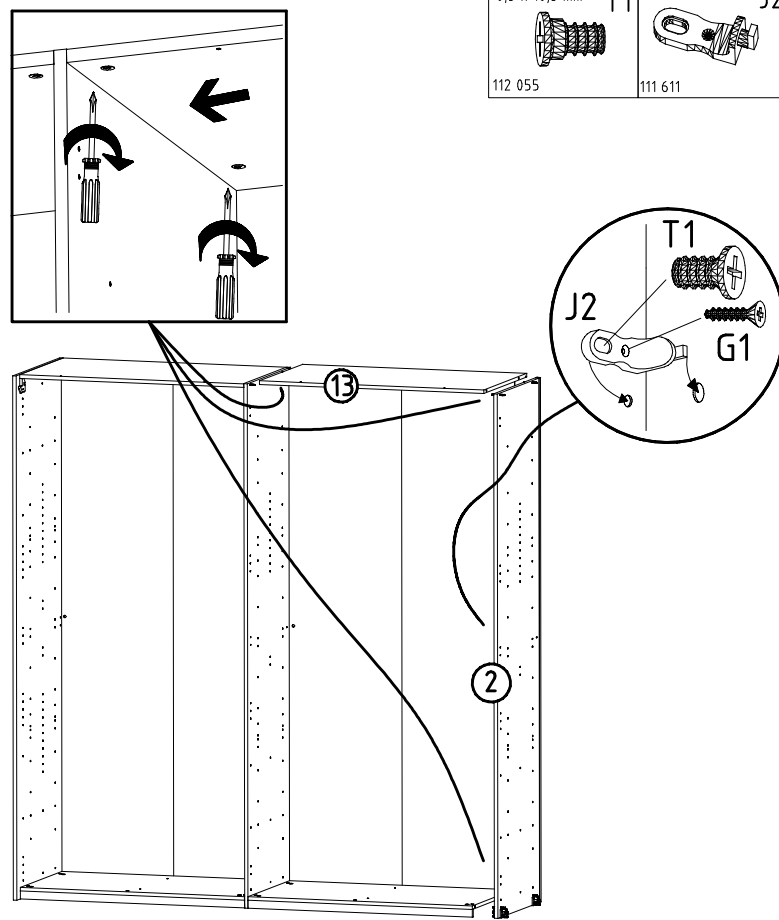
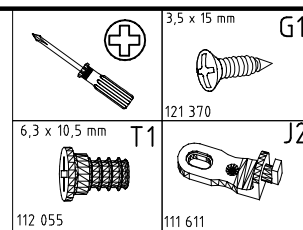
6



7



8



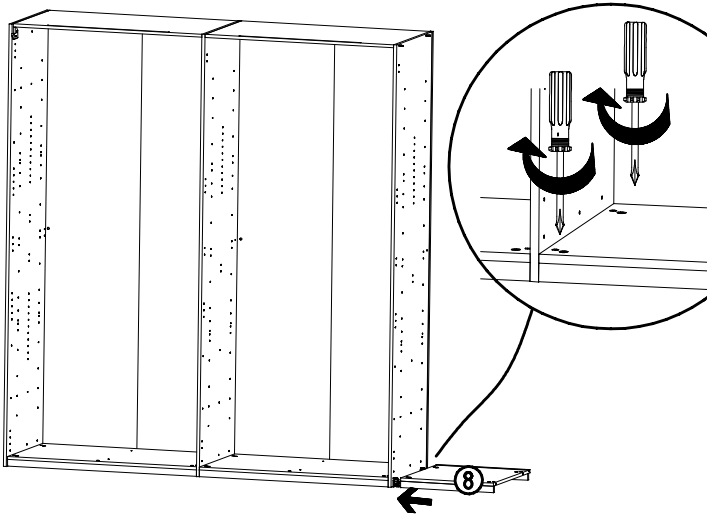
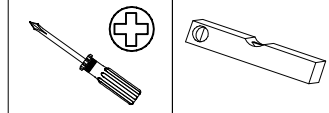
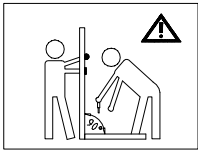
980722

12.12.16 / 10.02.17

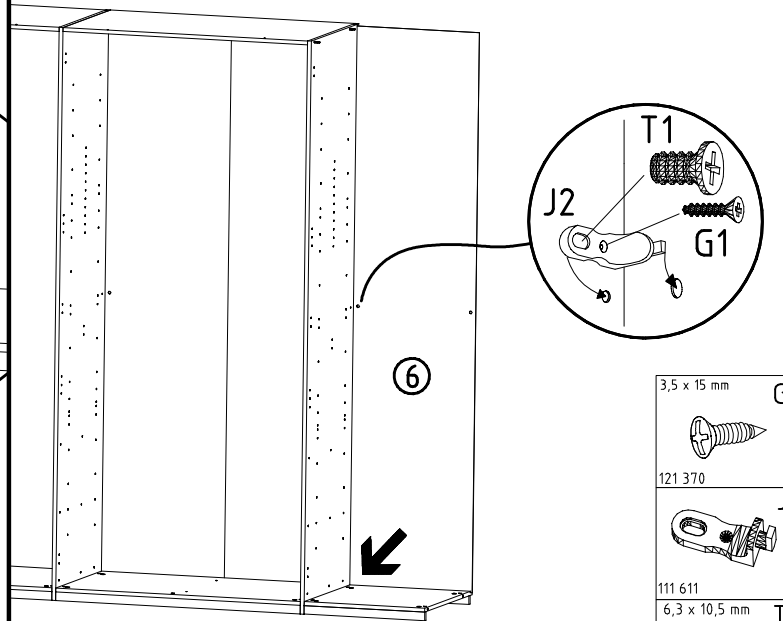
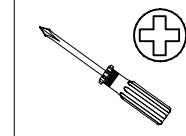
02 17

5/11

9



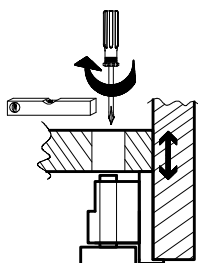
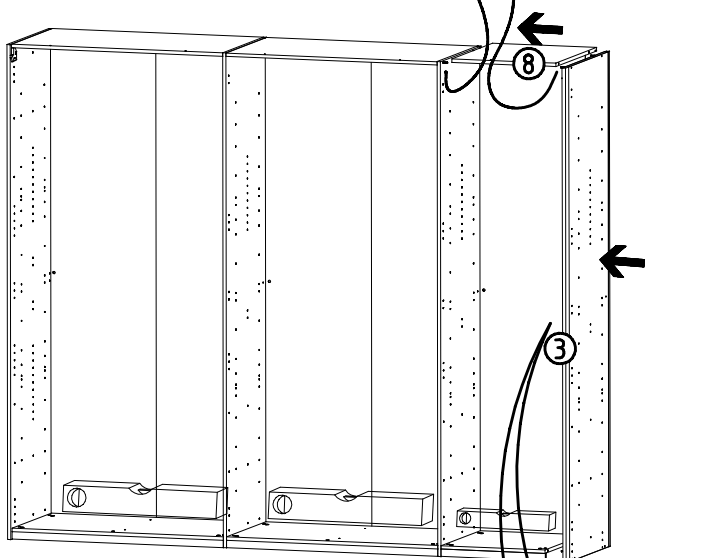
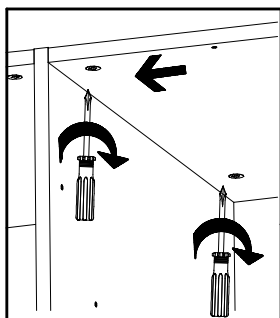
10



- 3,5 x 15 mm G1
- 121 370
- J2
- 111 611
- 6,3 x 10,5 mm T1
- 112 055

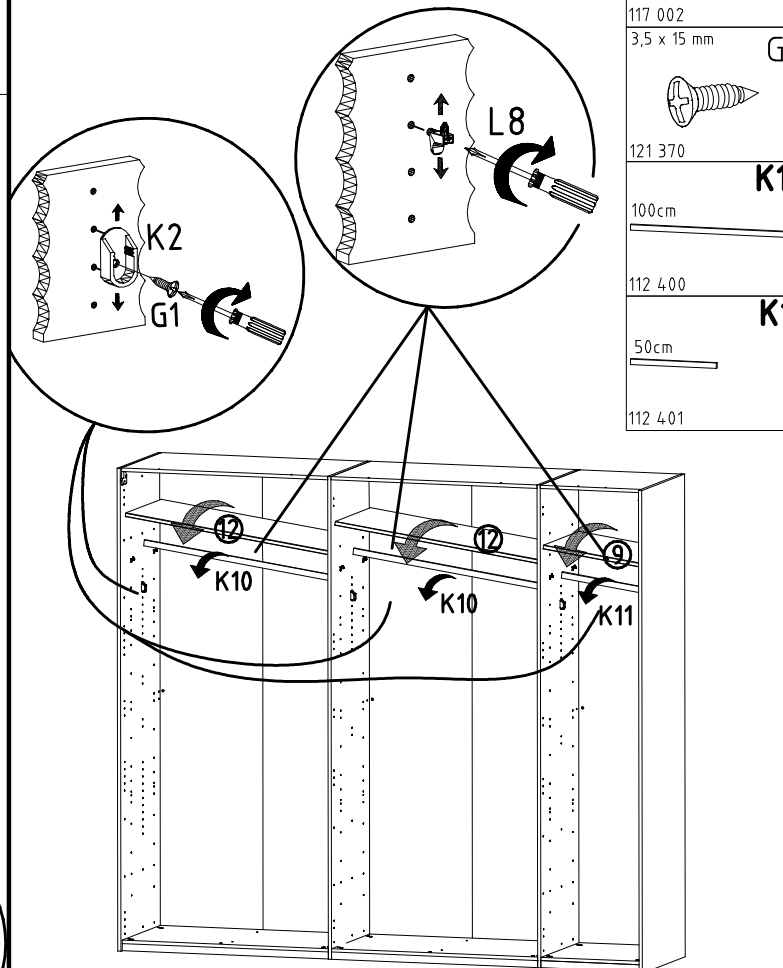
11

- 3,5 x 15 mm G1
- 121 370
- J2
- 111 611
- 6,3 x 10,5 mm T1
- 112 055



12

- L8
- 111 607
- K2
- 117 002
- 3,5 x 15 mm G1
- 121 370
- K10
- 100cm
- 112 400
- K11
- 50cm
- 112 401



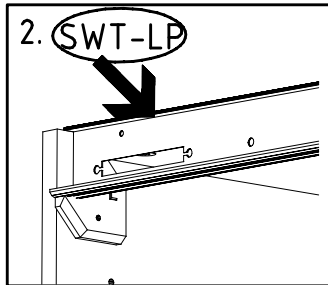
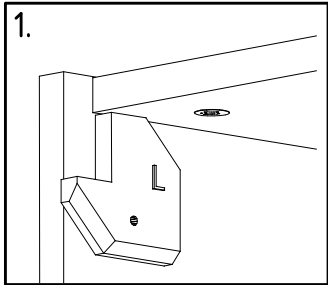
980722

12.12.16 / 10.02.17

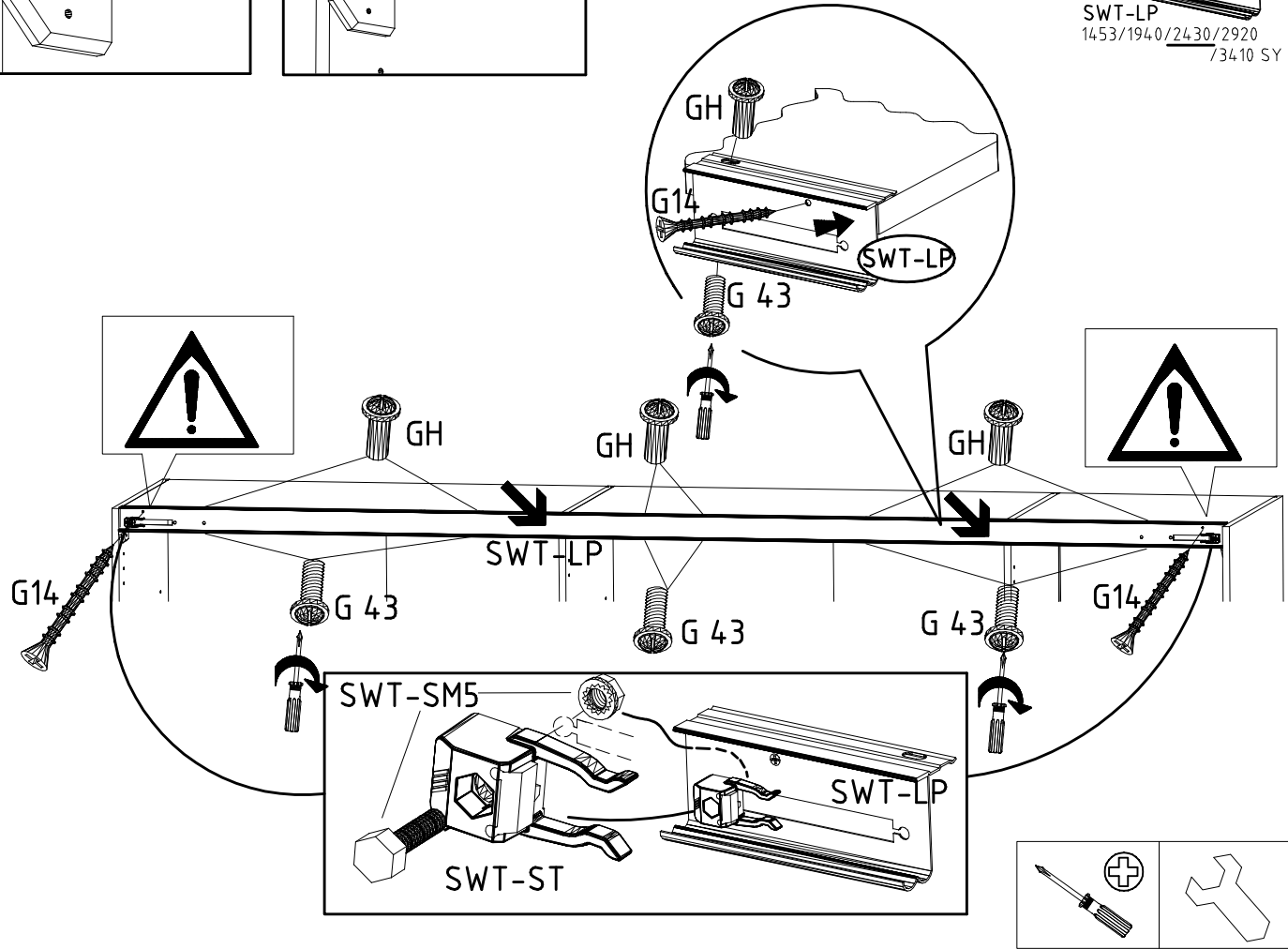
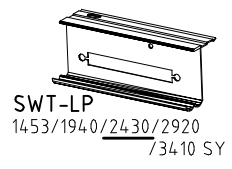
02 17

6/11

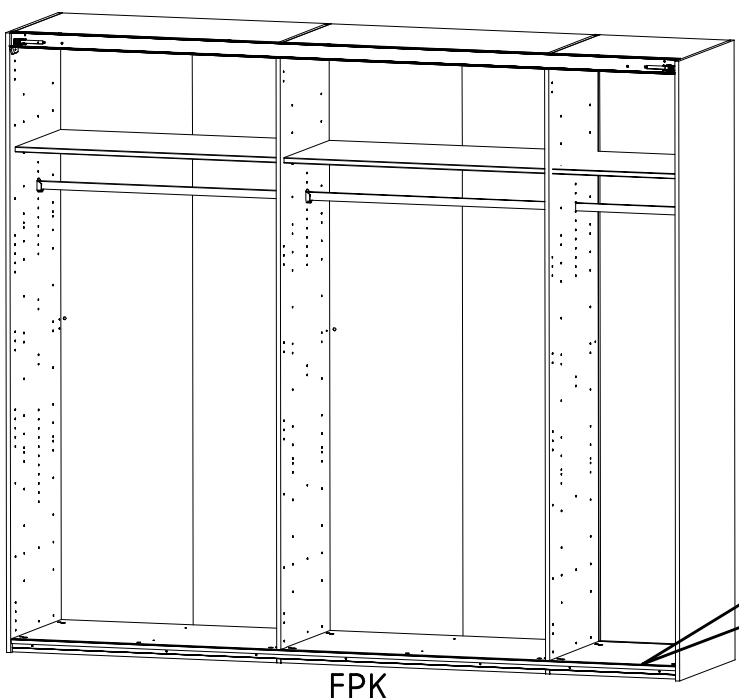
13



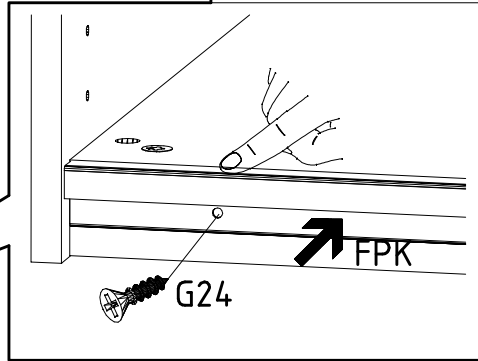
M4 x 10 mm G43 121 xxx	M4 x 13 mm GH13 121 xxx	3,5 x 35 mm G14 121 375	SWT-ST	SWT-SM5
------------------------------	-------------------------------	-------------------------------	--------	---------



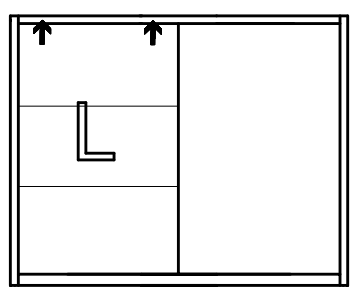
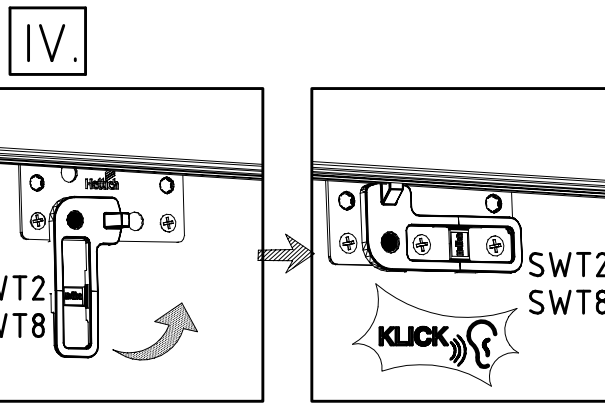
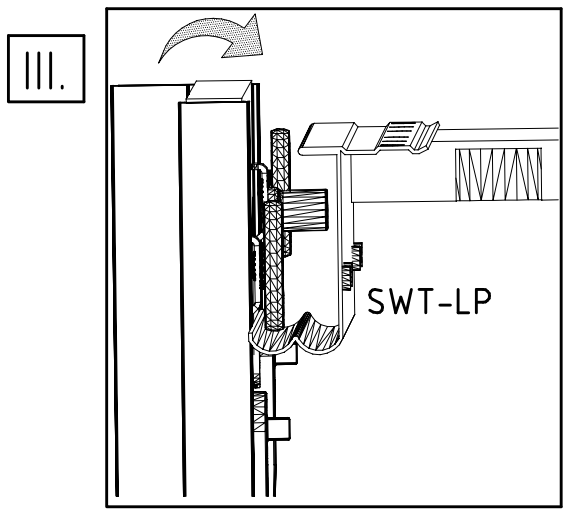
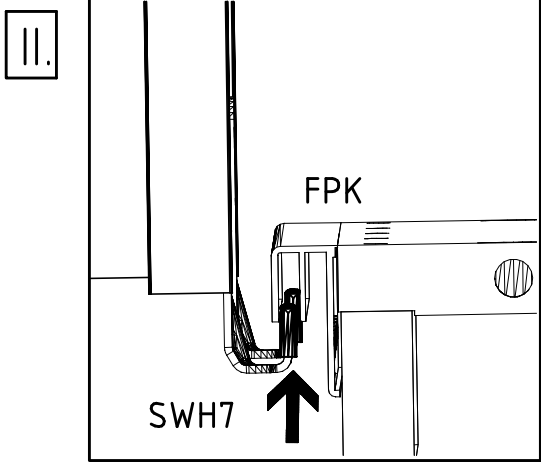
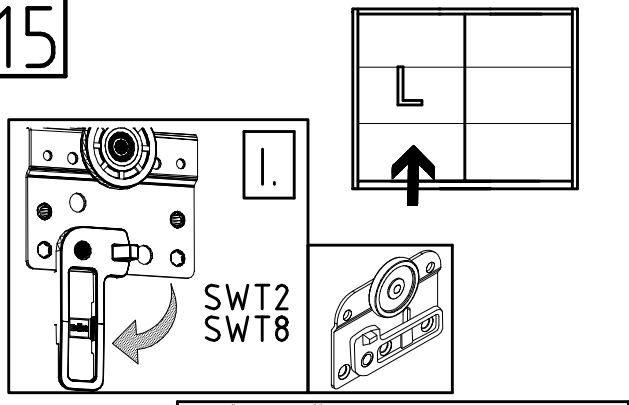
14



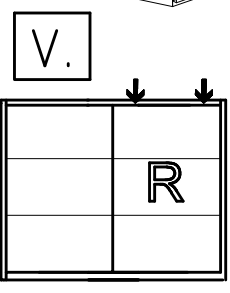
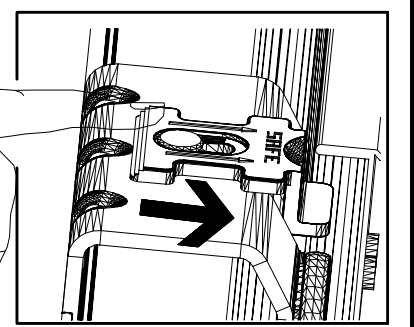
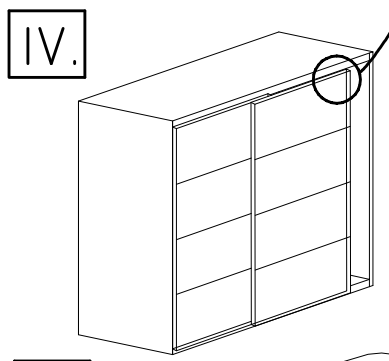
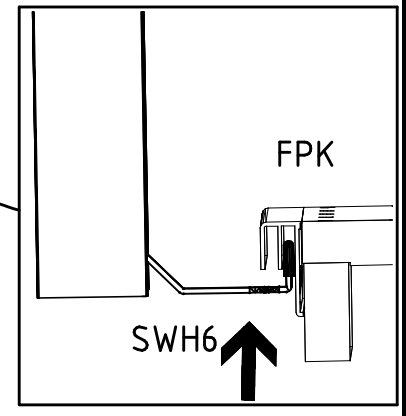
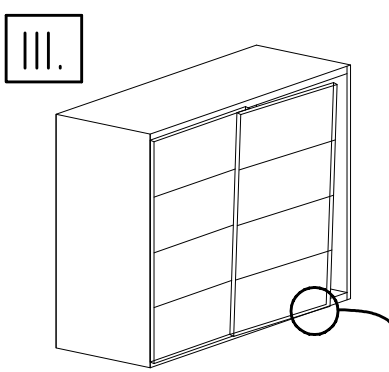
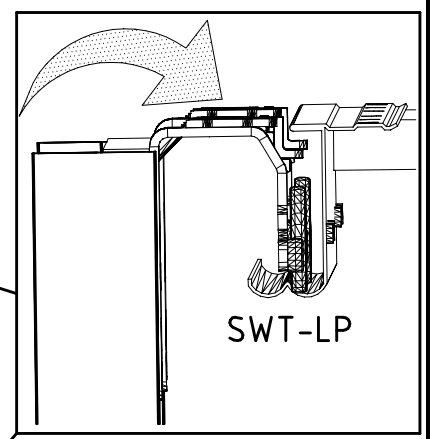
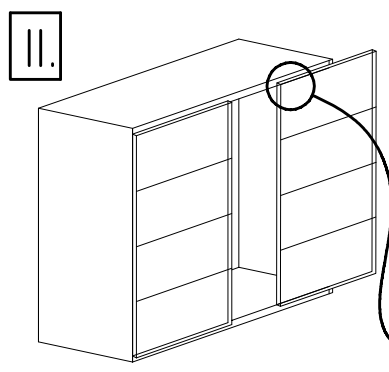
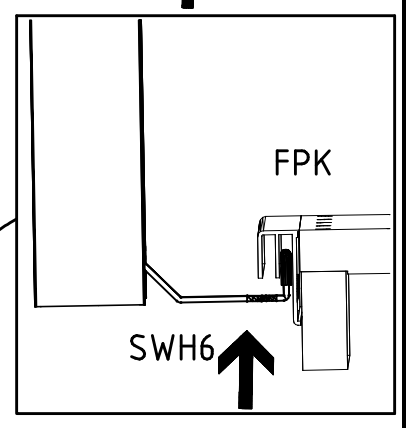
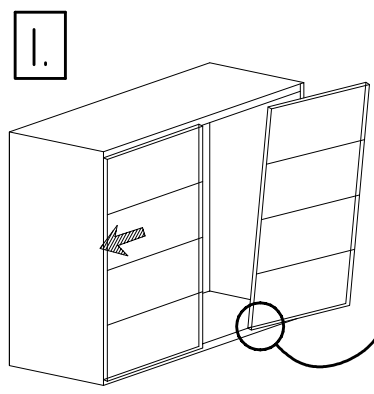
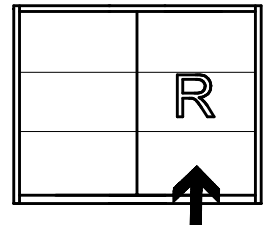
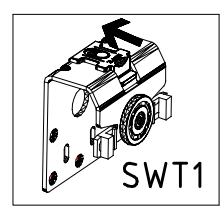
FPK 1453/1940/2430/2920/3408
3,5 x 22 mm G24 121 004



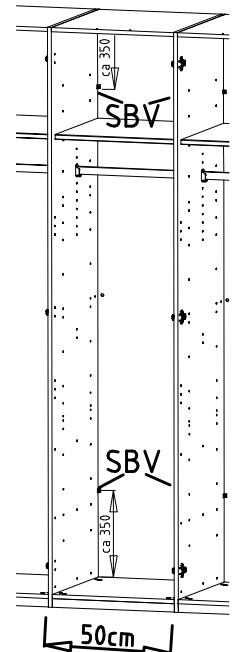
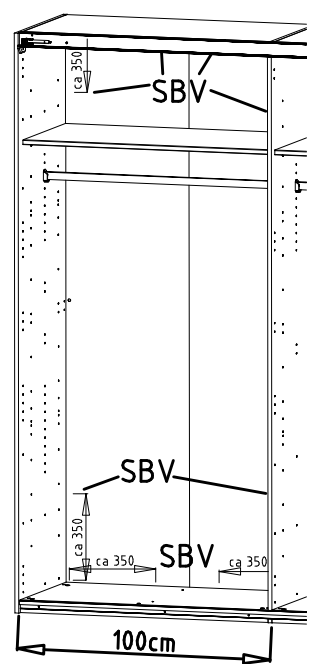
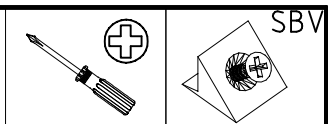
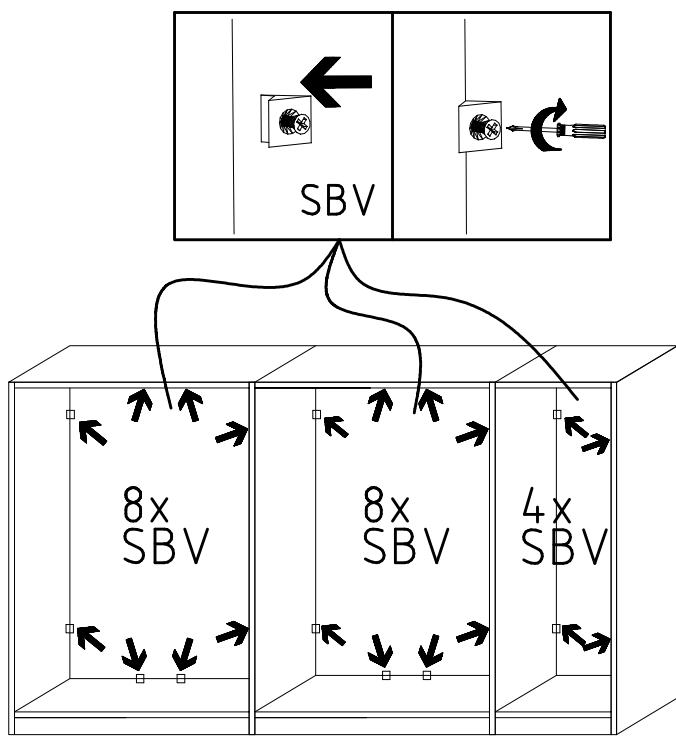
15



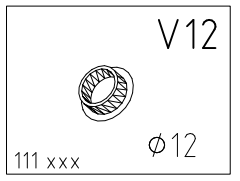
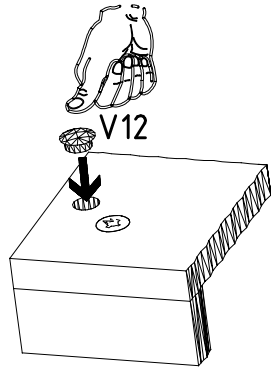
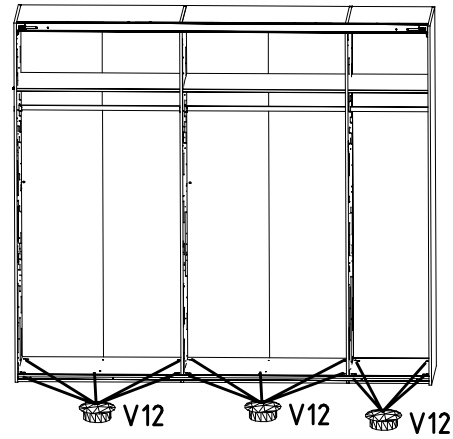
16



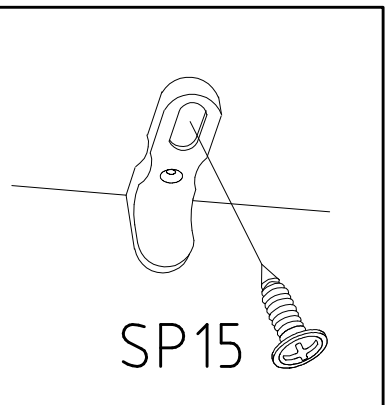
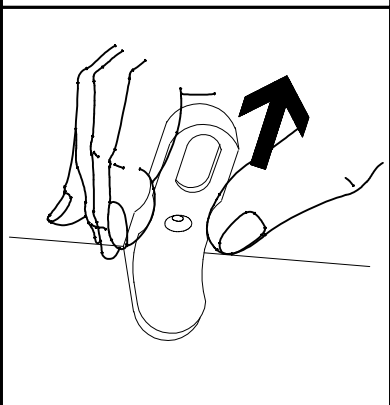
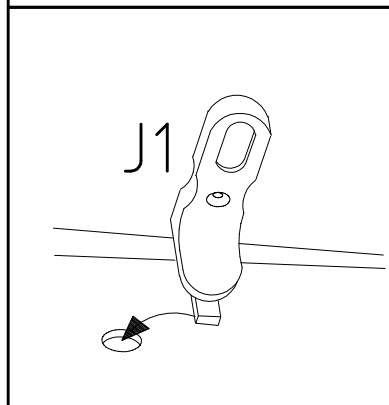
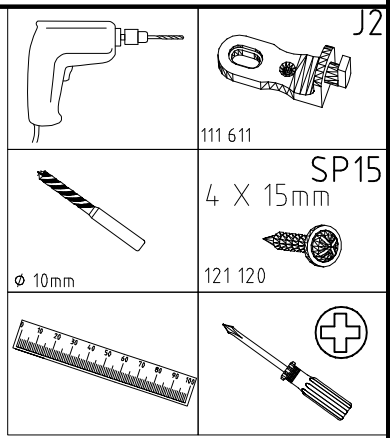
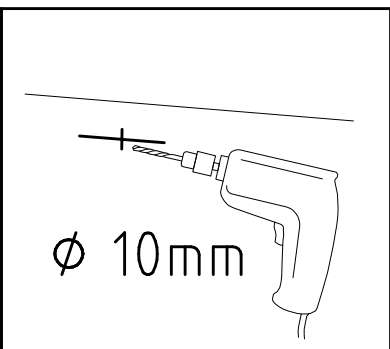
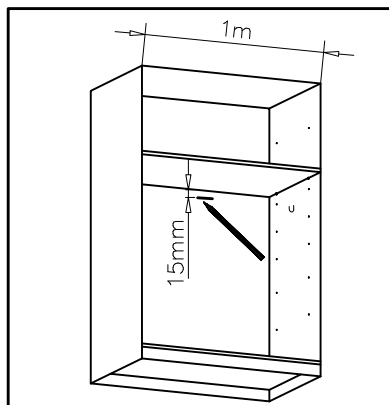
17

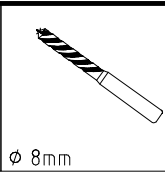
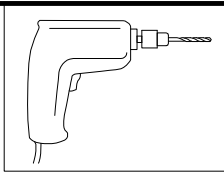


18

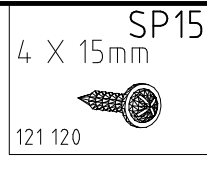
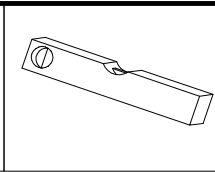
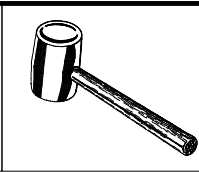


19

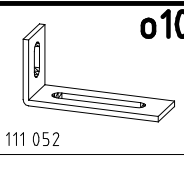




ø 8mm

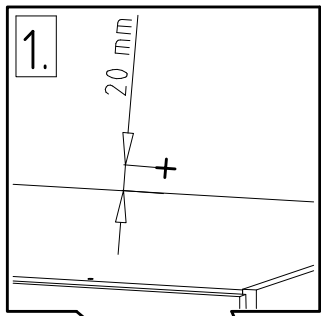
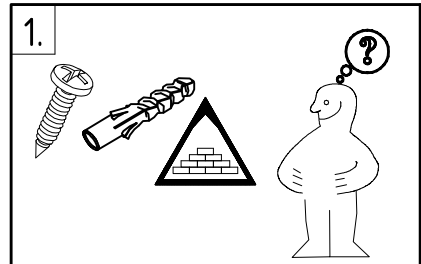


121 120



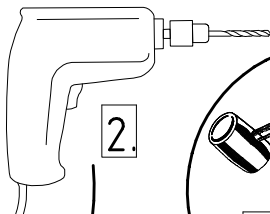
ø10

111 052

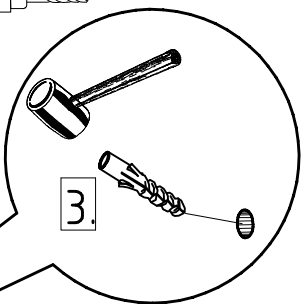


1.

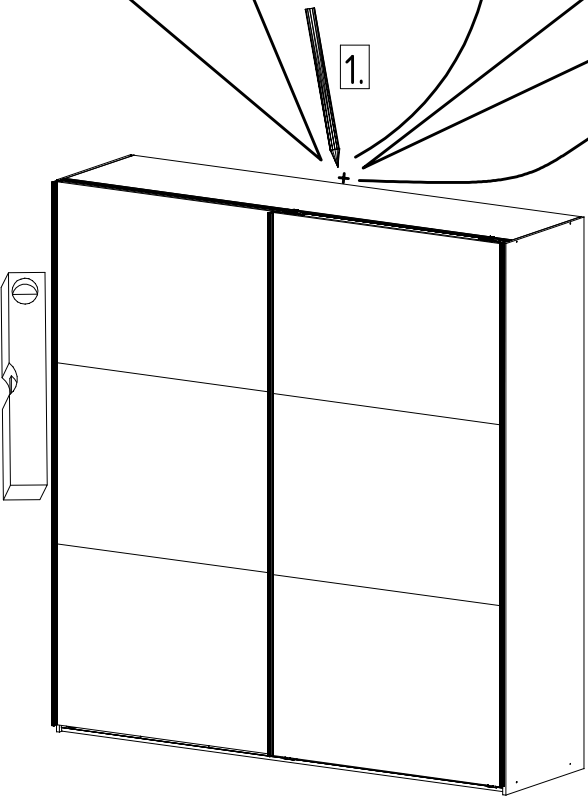
20 mm



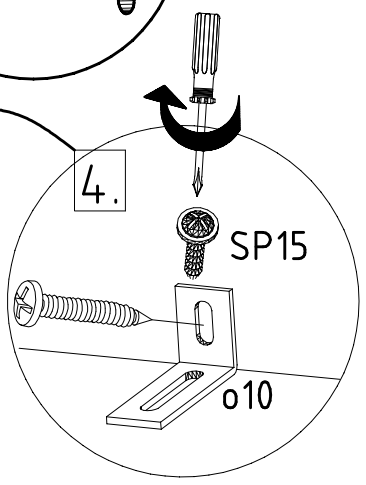
2.



3.



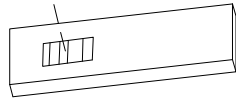
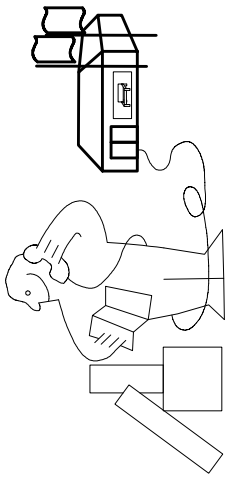
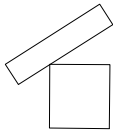
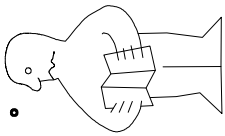
1.



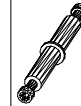
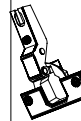
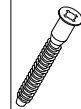
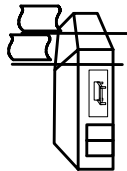
4.

SP15

ø10



Modell/Model/Modèle



{121 370}	{ G 1 }	{4x}

Änderungen die dem technischen Fortschritt geschuldet sind, behalten wir uns vor !

Bei nicht vorschriftsmäßiger und/ oder nicht fachmännischer Montage wird bei Personen- und/ oder Sachschäden keinerlei Haftung übernommen.

WIMEX Wohnbedarf/ Import Export Handels GmbH/ Postfach 1407/ 49112 Georgsmarienhütte/ Germany
Tel.:(+49) 05401 8598 72 Fax.:(+49) 05401 8598 33 Mail: service_H@wimex-online.com

104P-NR. / 104P-NO. 150X-NR. / 150X-NO. Auftrag/Order-No. / No. de Commande

23203 **30110XY** 104

Kunde MAX MUSTERMANN
Customer
Client

Kommission / your order reference / votre reference

3377 MINDEN

Dekor / Decor Decor / Modell / Modele

F99 **SAMPLE**

F99842 SCHWEBETUERENSCHRANK 250 CM H 216CM
PLANKENEICHE NB + RAH STEEL
PLANKENEICHE NACHBILDUNG

202320301107241476000001

Paket / Package / Paquet

414760

SOCKEL

Paket 1 von 8 Colli Kommission 10

HSP-SHT BOD 50 TEXT/TEX SOCKEL 32 FRESH TV / LF 104
SO-BOD TEXT RASTEX/ ZNBOD D18MM TX KLSTA

Montage - Anleitung Laenge 520,0 OBEREN
KS-64 Breite 568,0 OBEREN

SOCKEL32 KLEB

En cas de dommage, veuillez retourner le carton avec le produit. En cas de dommage, veuillez retourner le carton avec le produit.

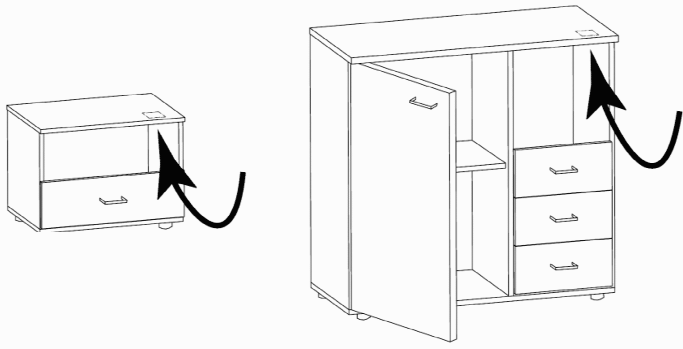
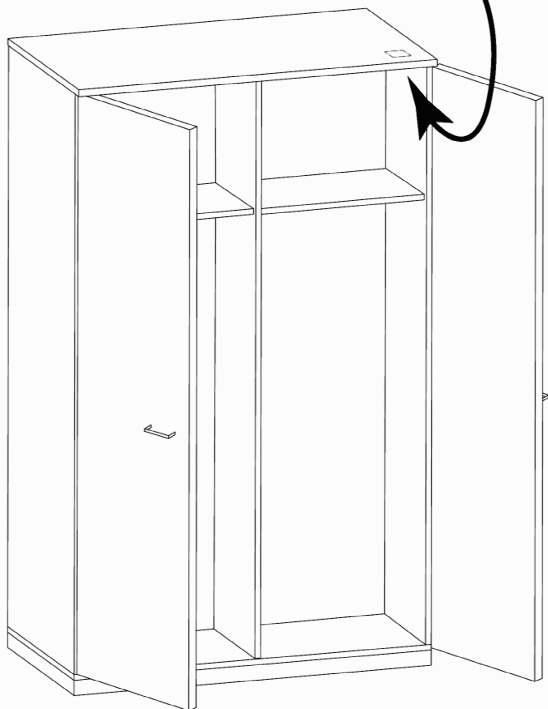
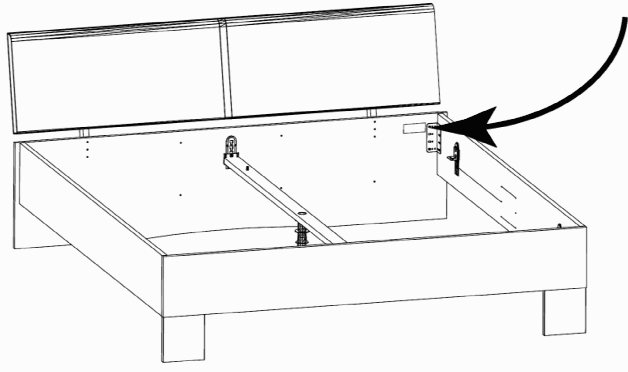


OBEREN 5 30/19 HAUT 23.08.19 OBEREN 1 1. ABOVE OBEREN



WIMEX Wohnbedarf
Import Export Handelsges mbH & Co. KG
Werner-von-Siemens-Str. 35
D-49124 Georgsmarienhütte - Germany

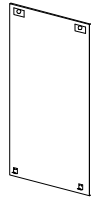
SAMPLE **23.08.19**
Modellname Produktionsdatum
Model Date of manufacture



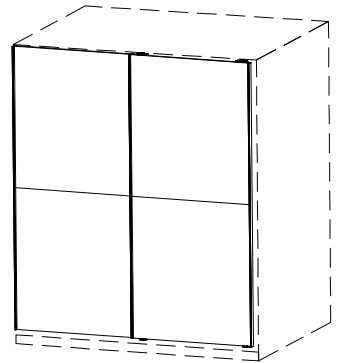
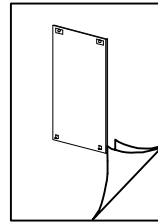
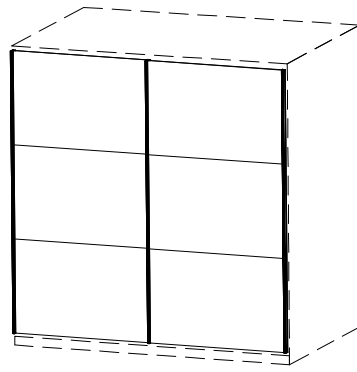
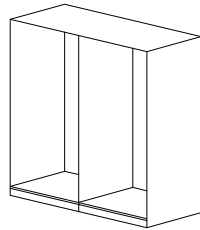
980830



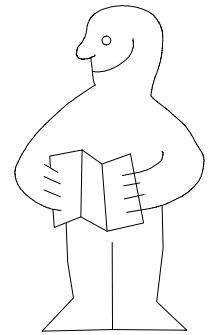
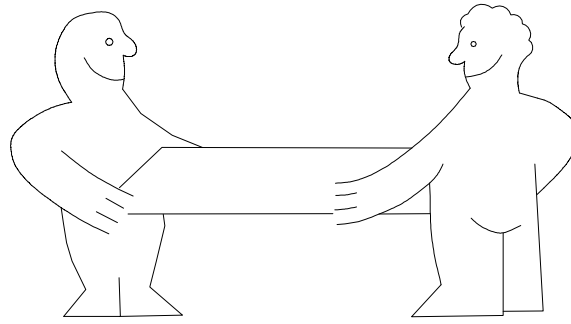
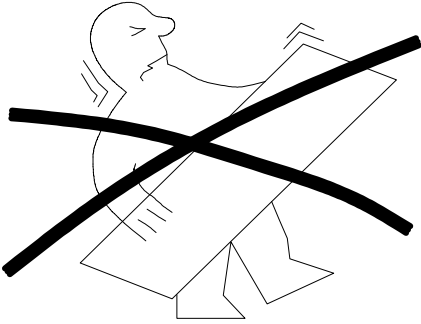
1.



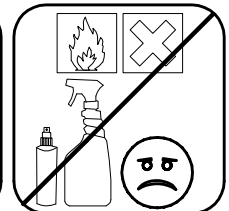
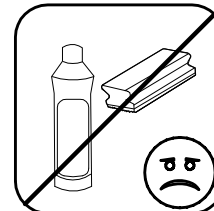
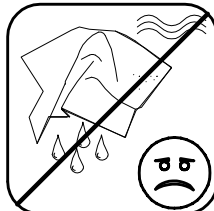
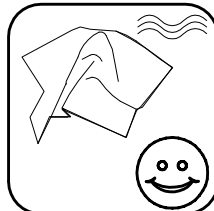
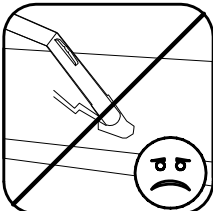
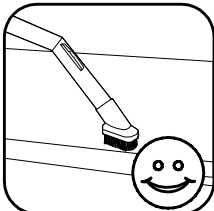
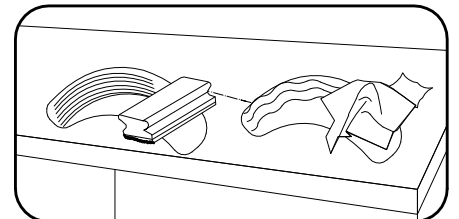
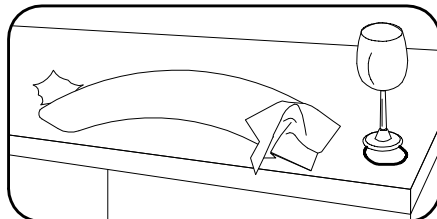
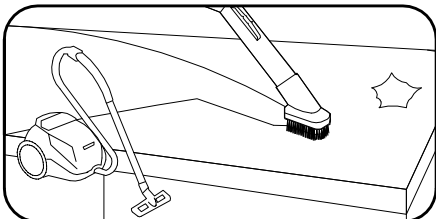
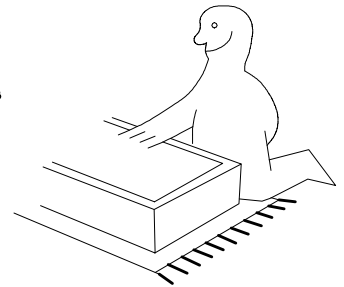
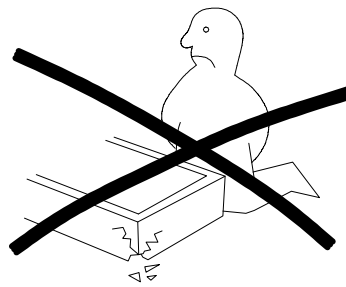
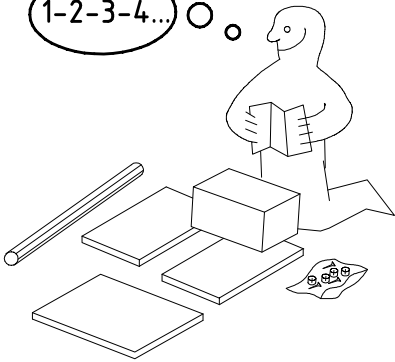
2.



150/200/250/300 HSP



1-2-3-4... ○

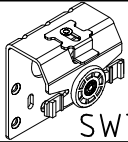

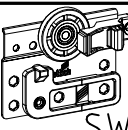



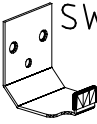
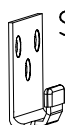
980830


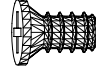
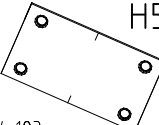
26.11.16 / -

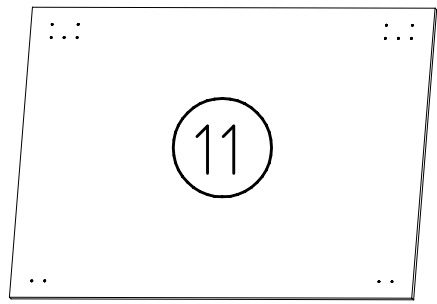
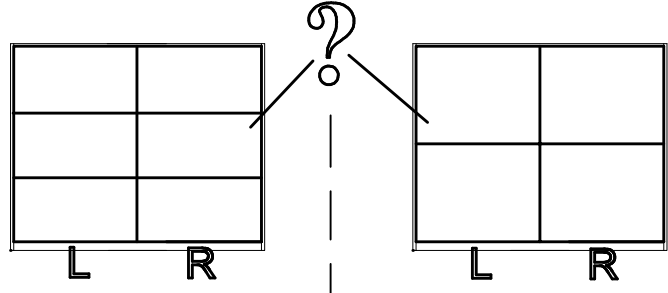
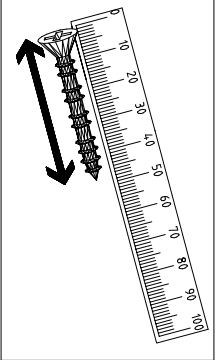
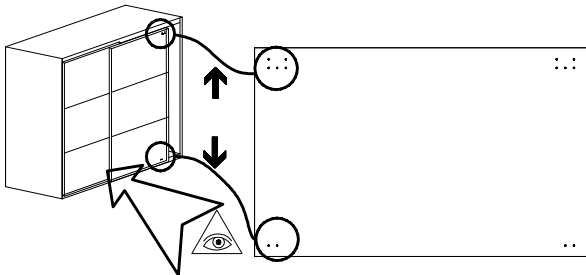
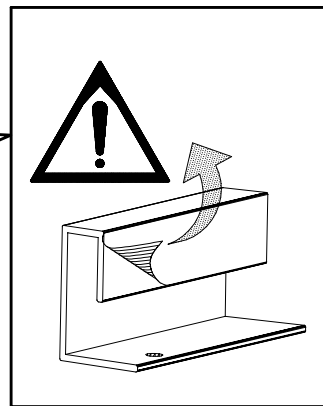
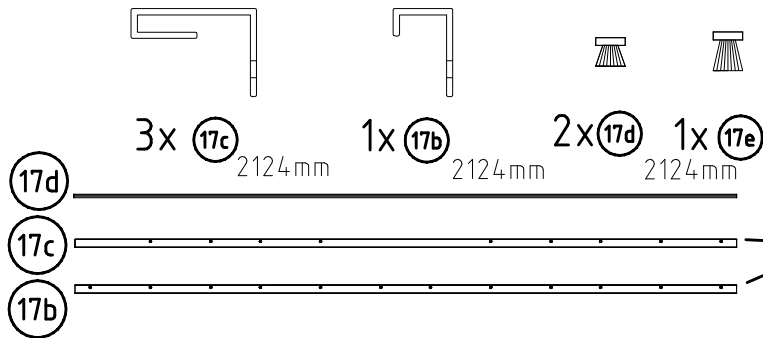
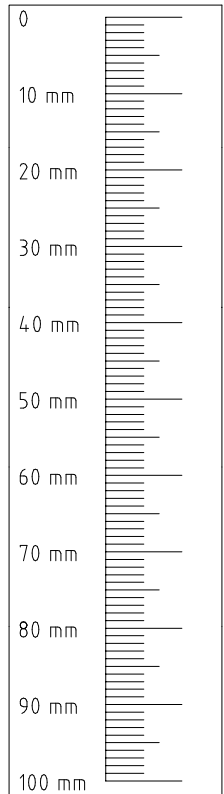
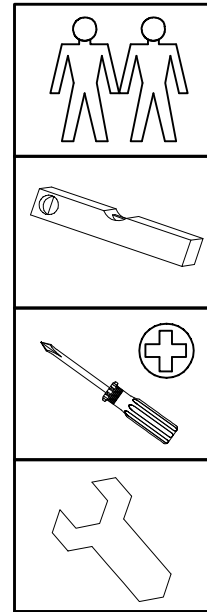
11 16

1/11

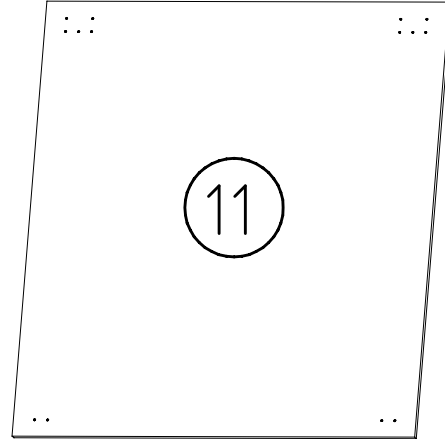
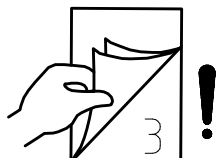
 SWT 1	2x
 SWT 2	1x
 SWT 8	1x

3,5 x 15 mm  G1 121 370	1x
 SWH 6	2x
 SWH 7	2x

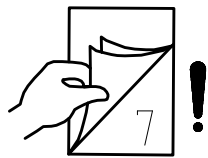
4 X 13mm  SP13 121 122	60x 68x
6,3 x 10,5 mm  T2 111 030	24x
 H5 114 183	2x 4x



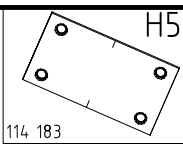
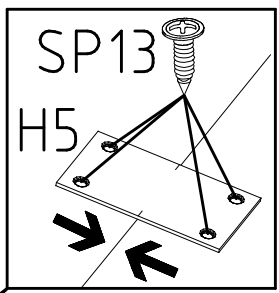
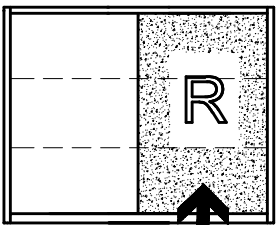
6x 745/990/1235/1485 x 708 x 15



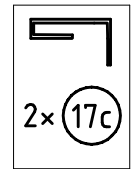
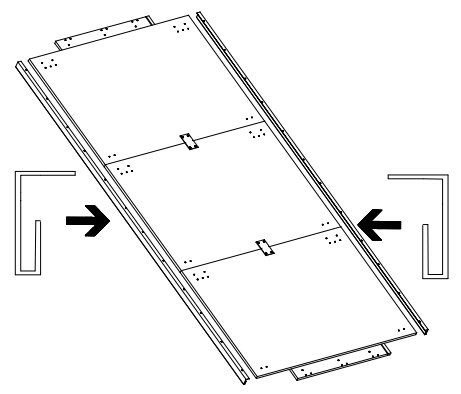
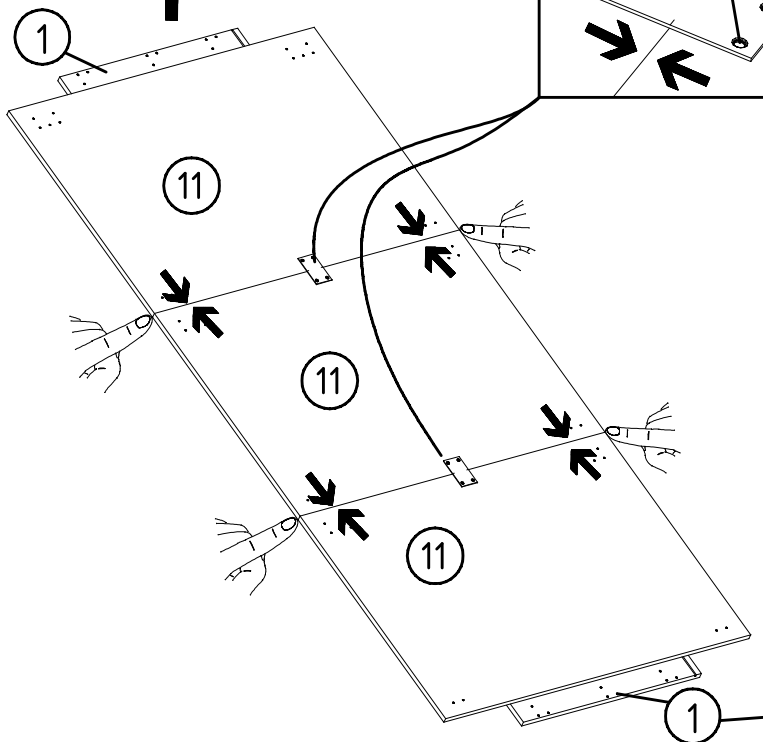
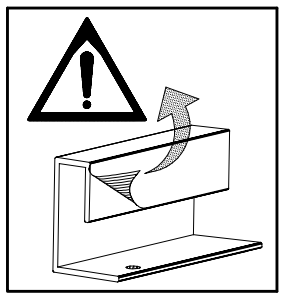
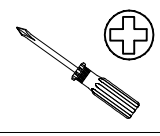
4x 745/990/1235/1485 x 1062 x 15



1

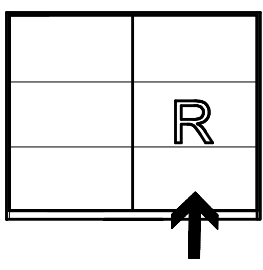
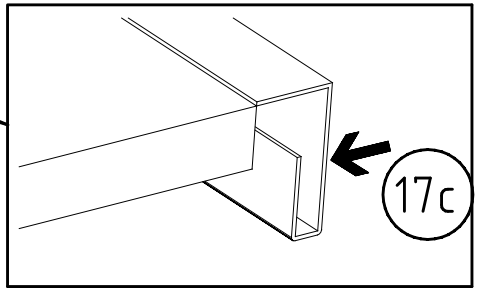
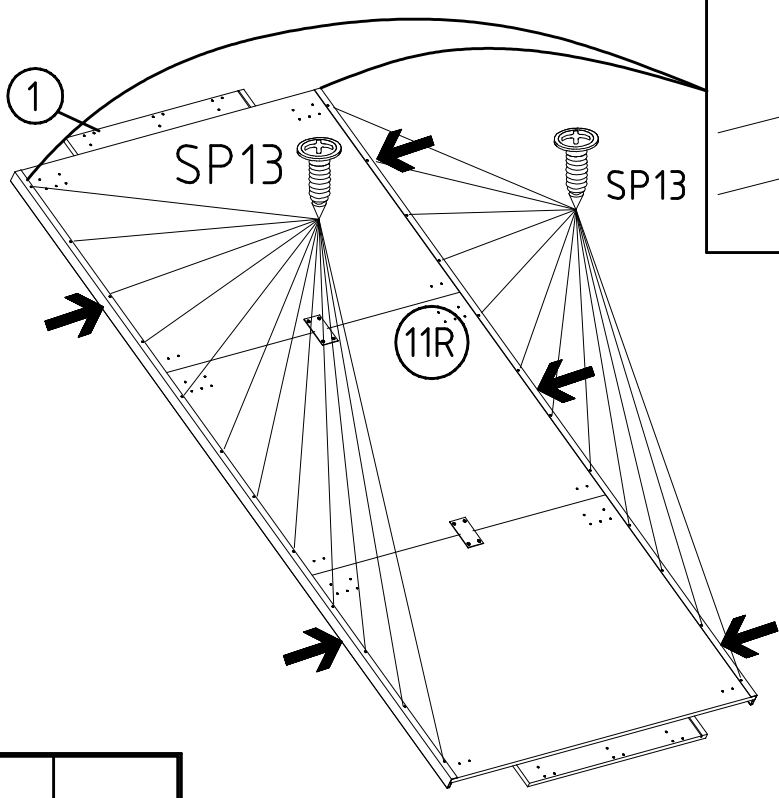
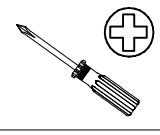


SP13
4 X 13mm
121 122

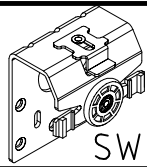


2

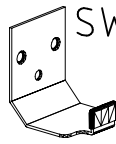
SP13
4 X 13mm
121 122



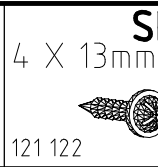
3



SWT 1

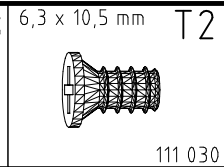


SWH 6



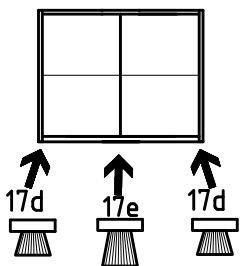
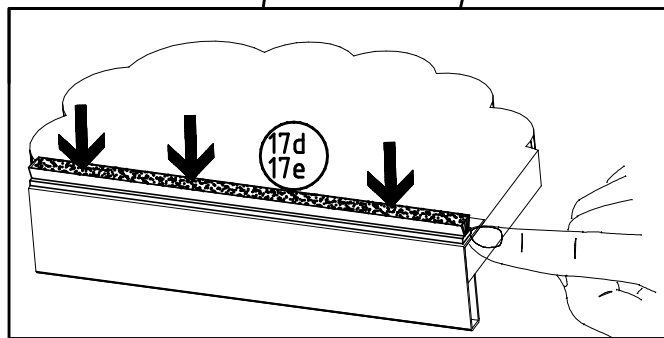
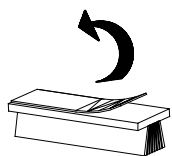
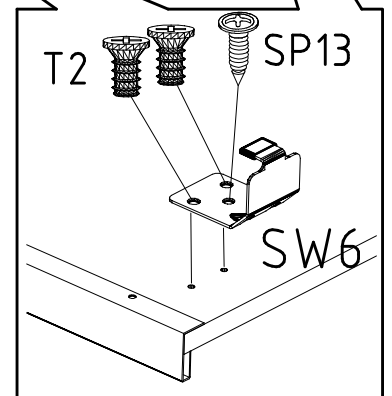
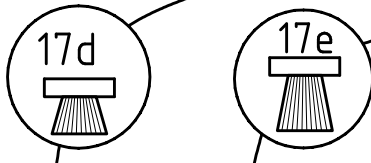
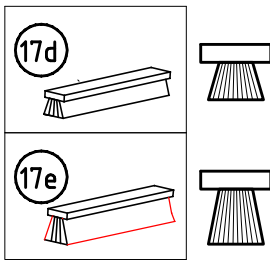
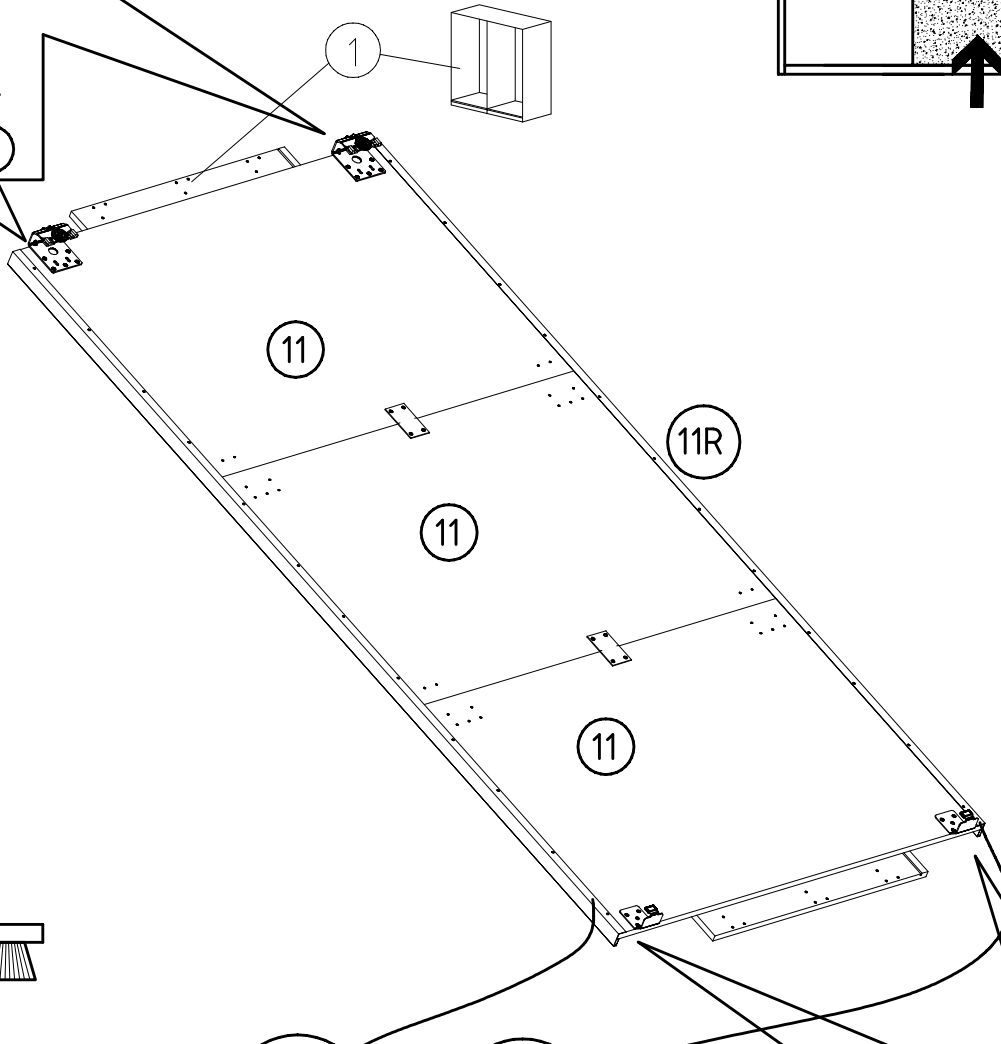
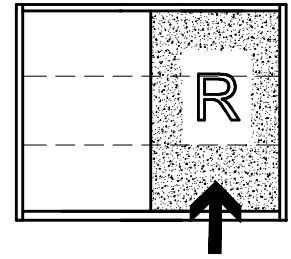
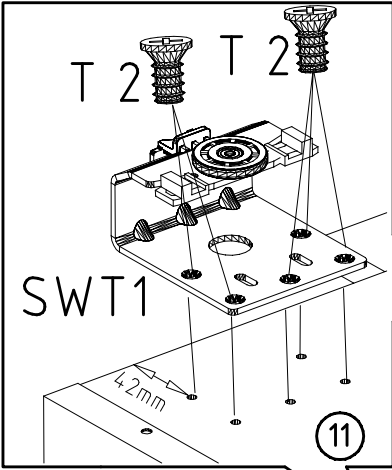
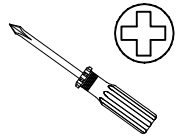
SP13

4 X 13mm

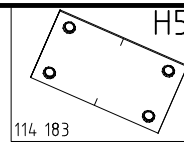
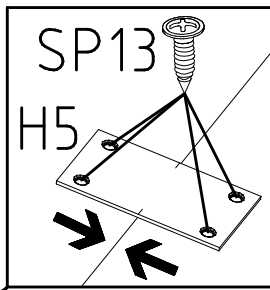
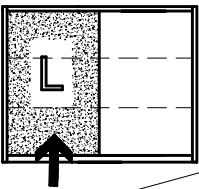


6,3 x 10,5 mm T2

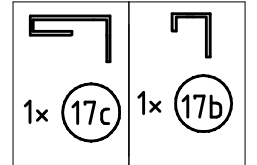
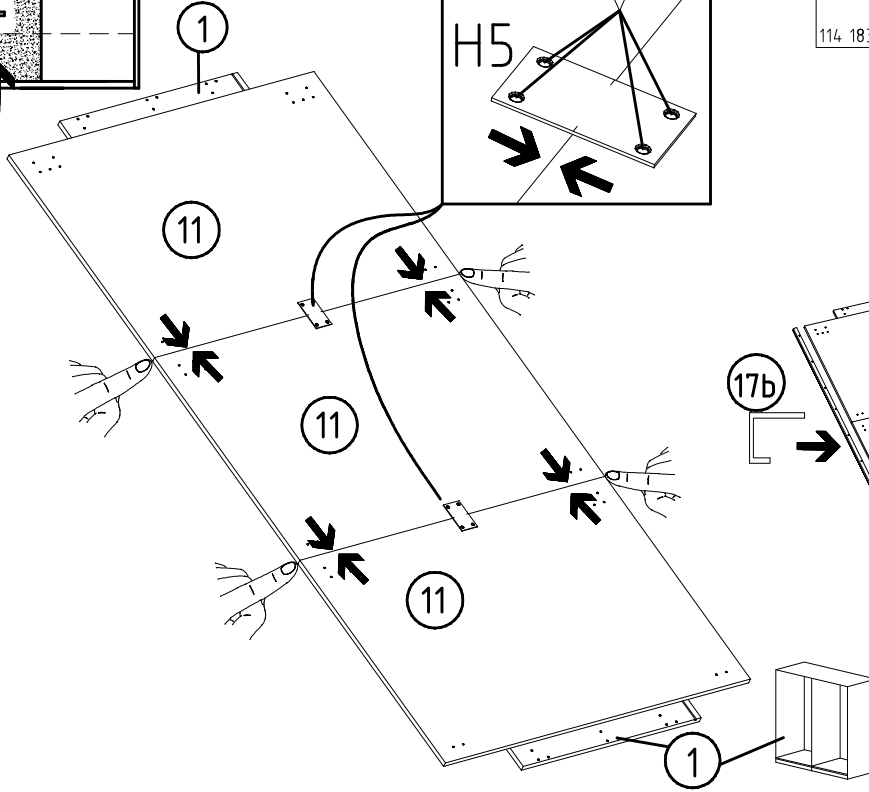
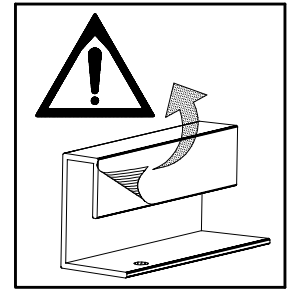
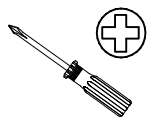
111 030



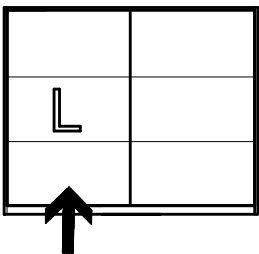
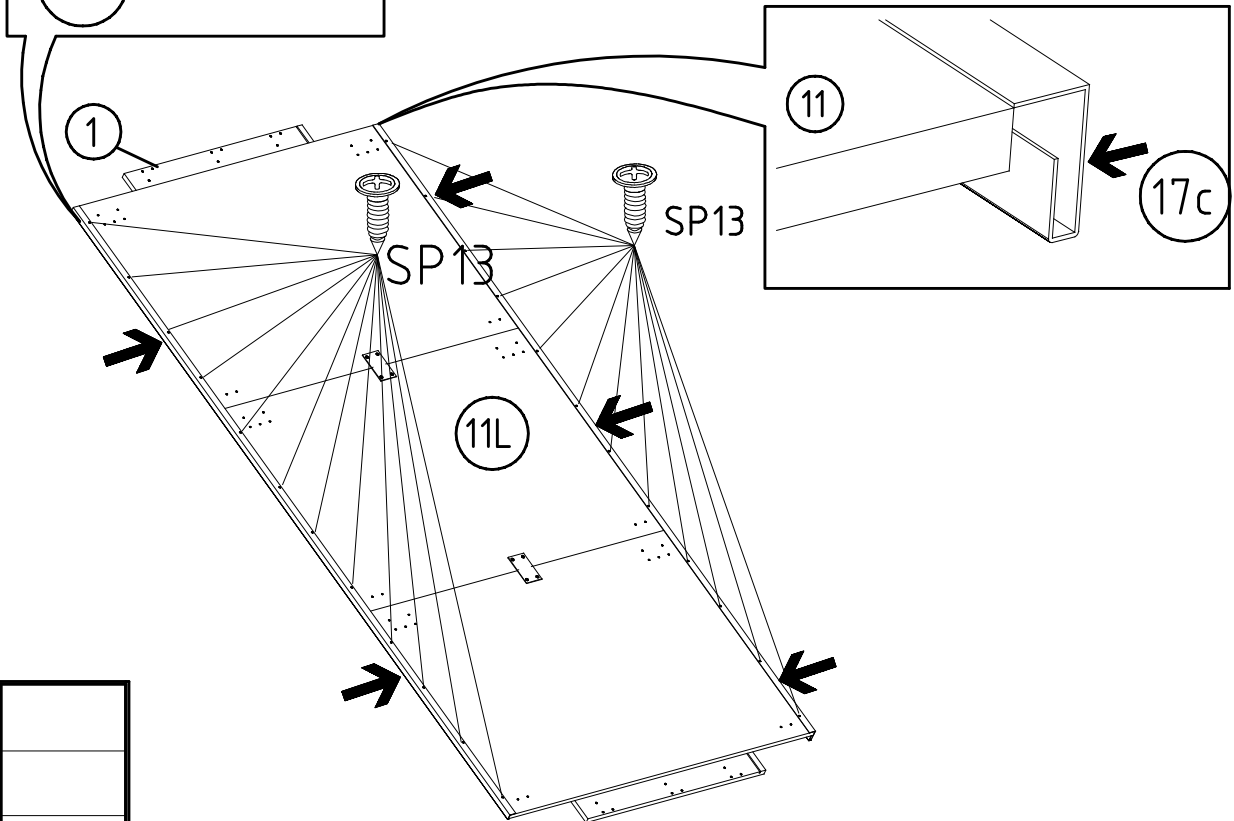
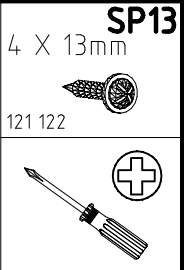
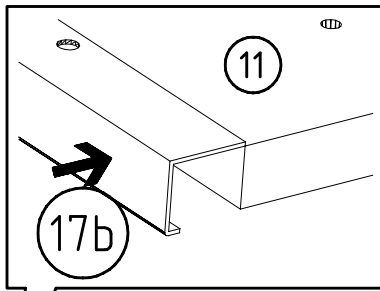
4



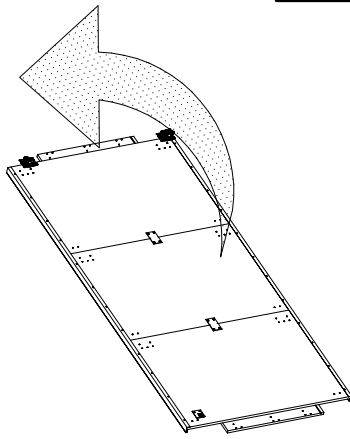
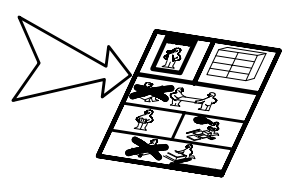
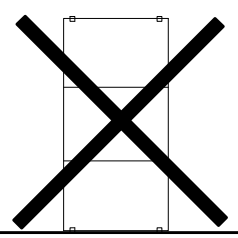
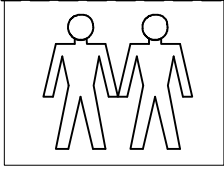
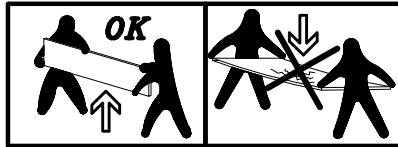
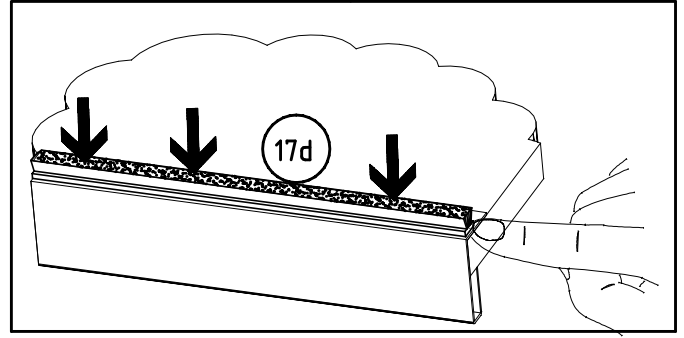
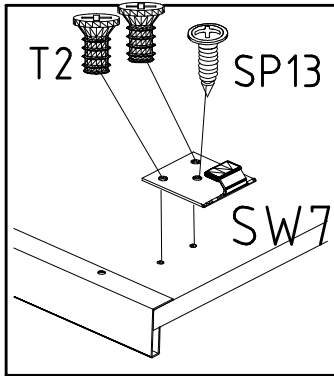
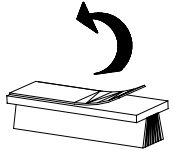
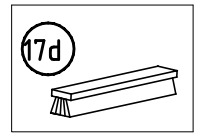
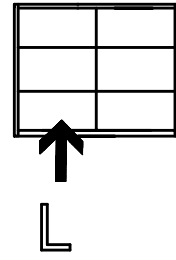
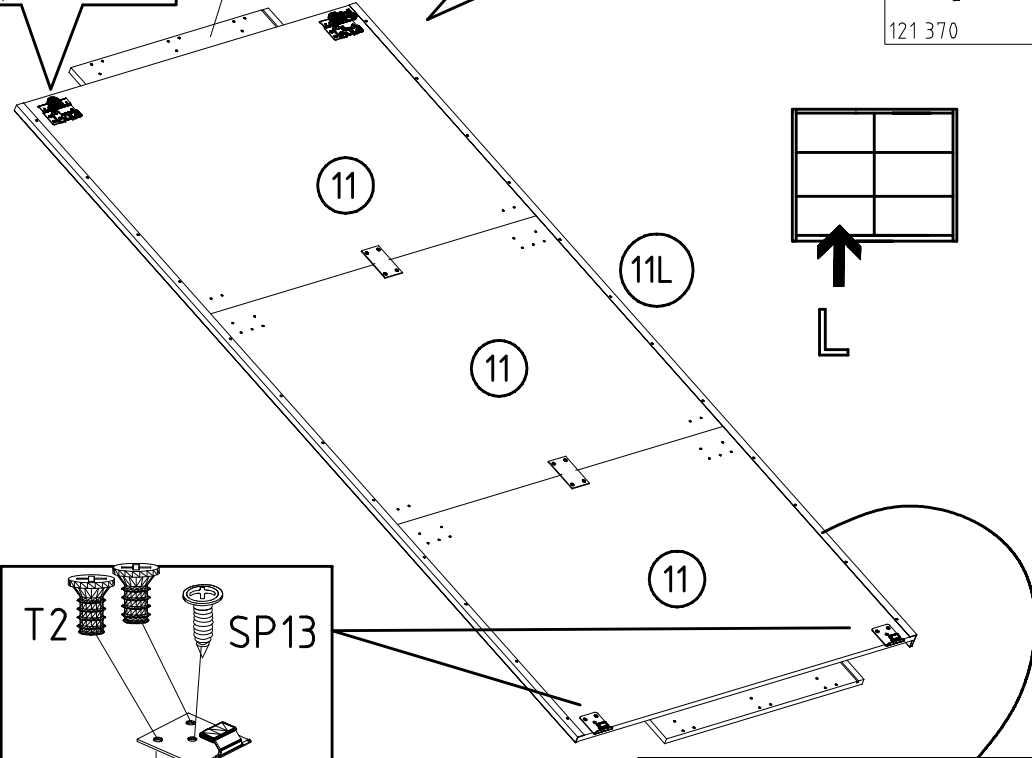
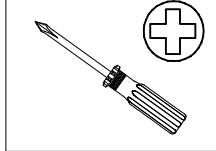
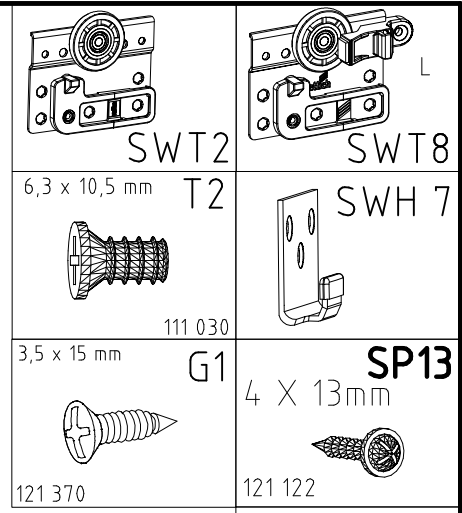
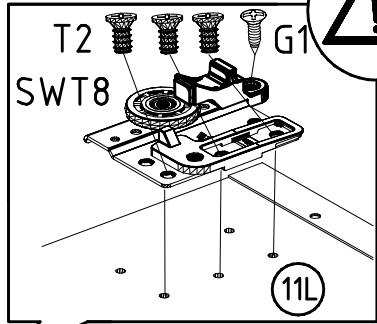
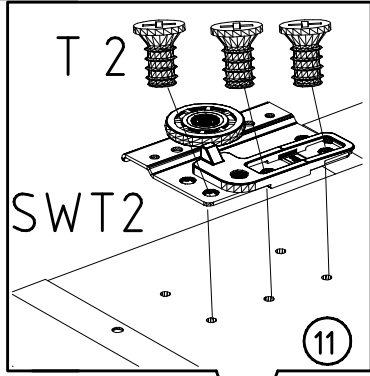
SP13
4 X 13mm
121 122



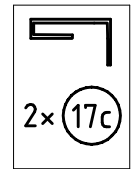
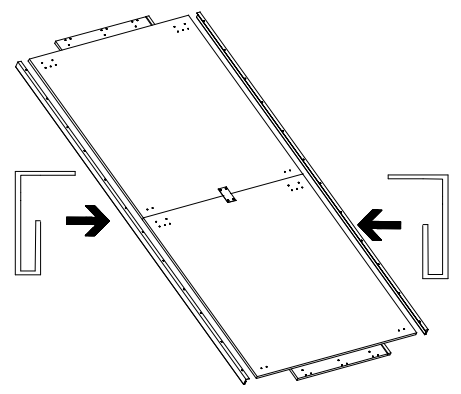
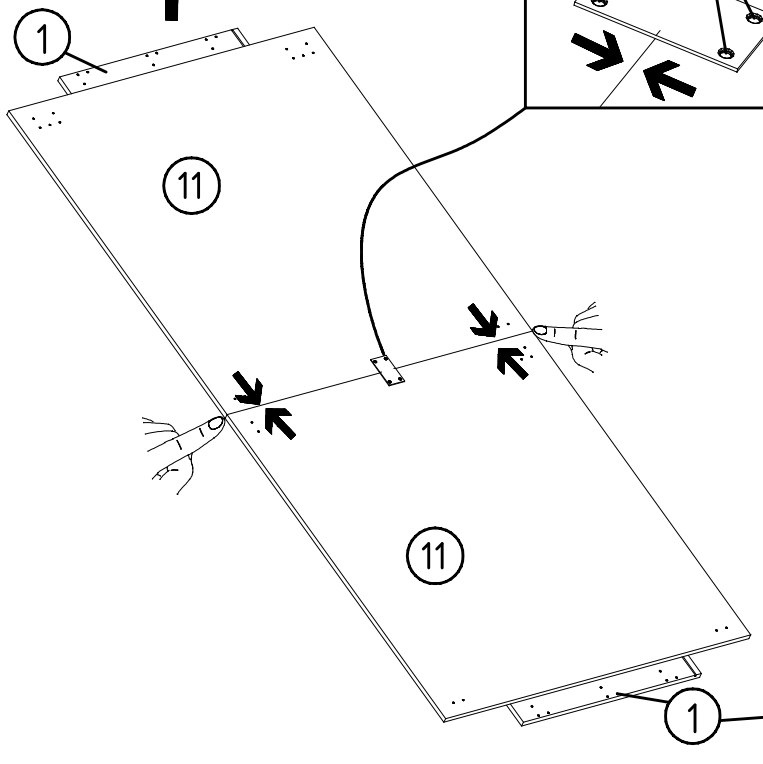
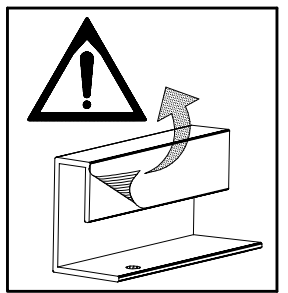
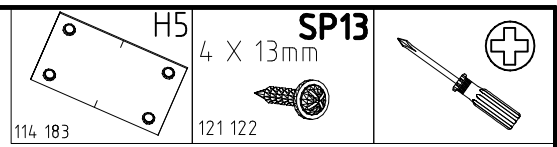
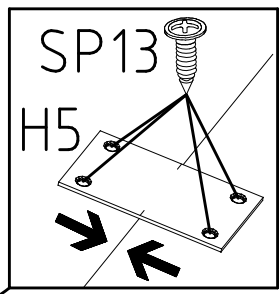
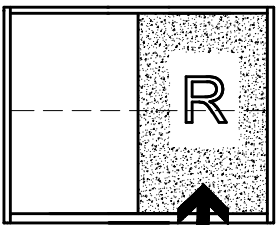
5



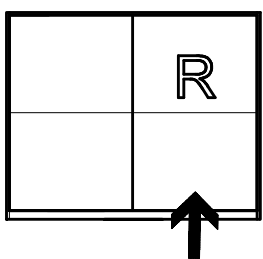
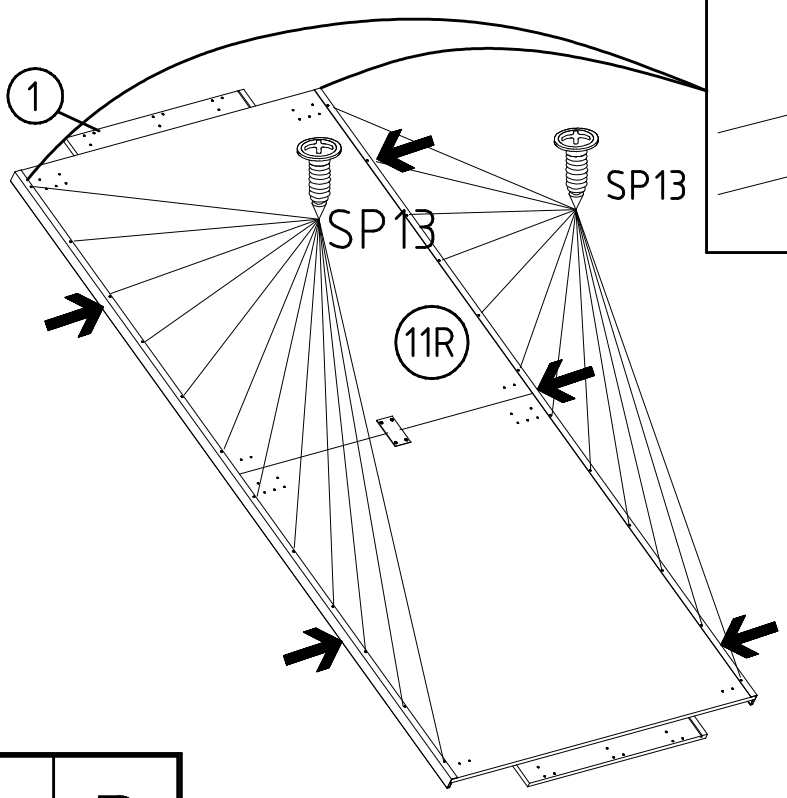
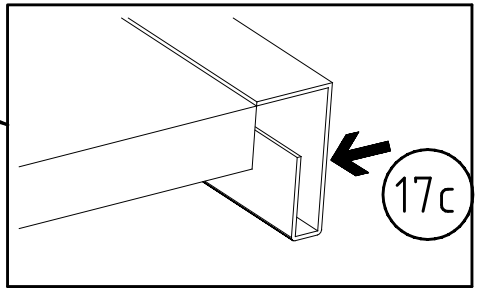
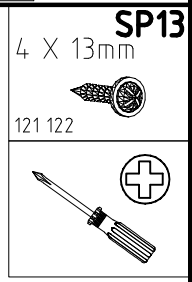
6



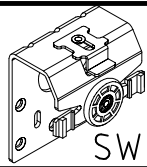
1



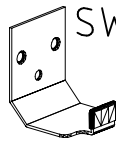
2



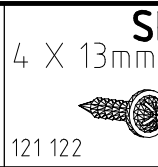
3



SWT 1

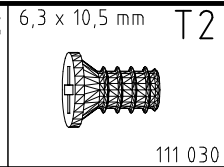


SWH 6



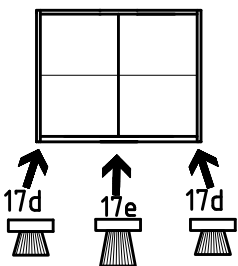
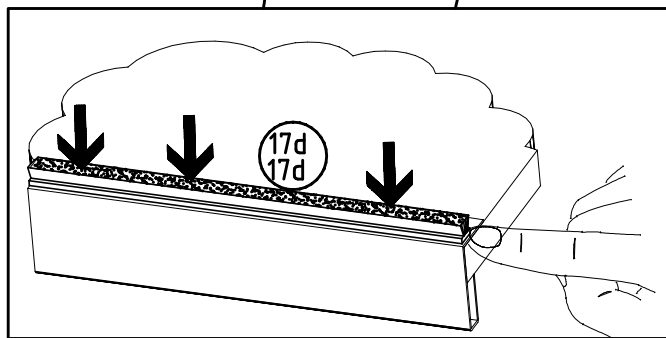
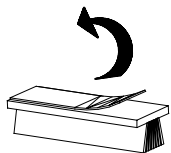
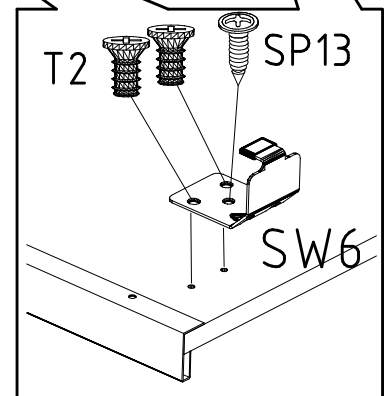
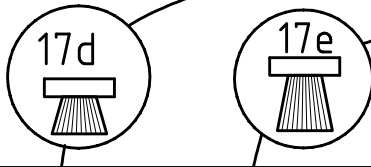
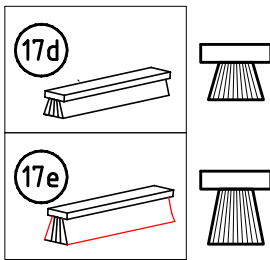
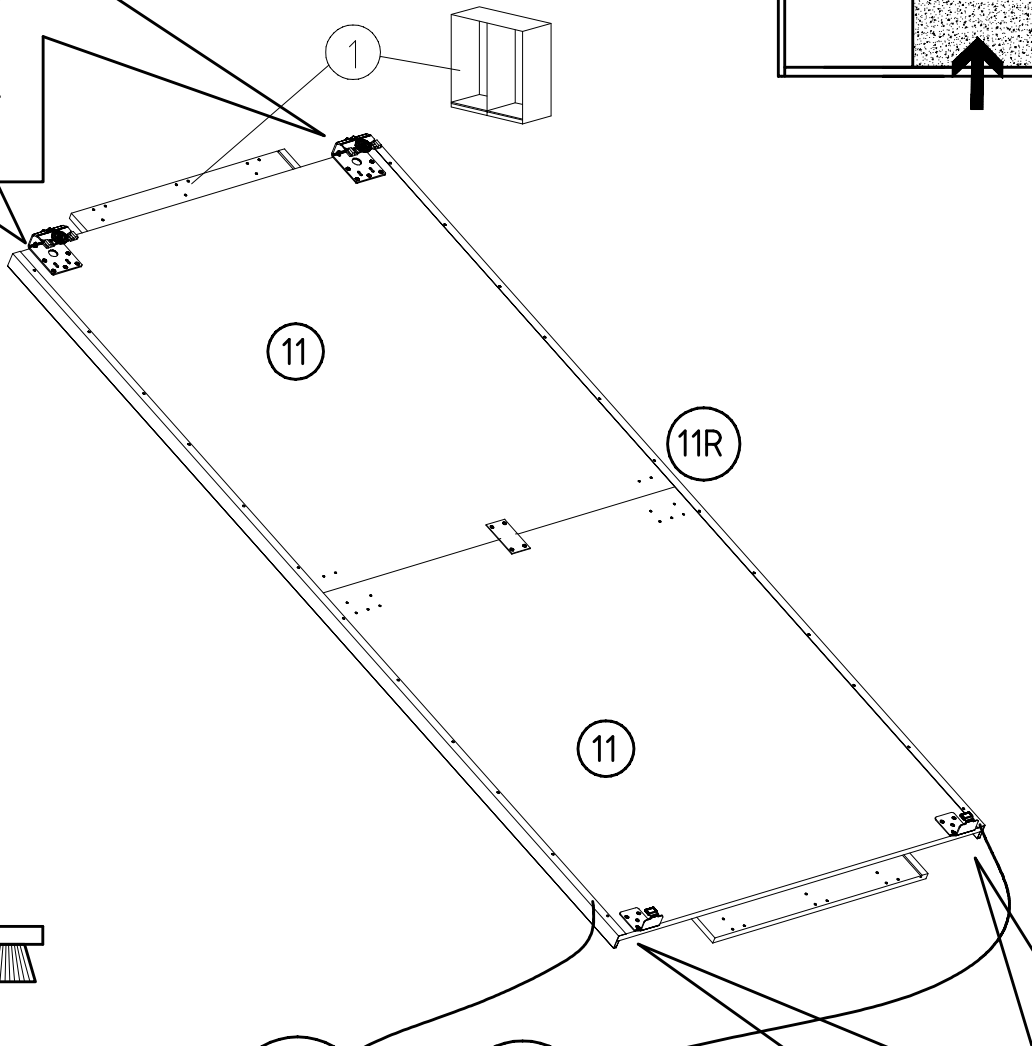
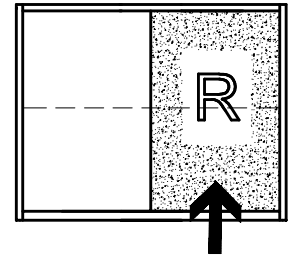
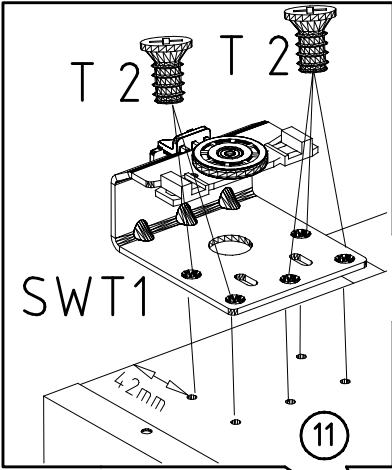
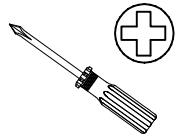
SP13

4 X 13mm

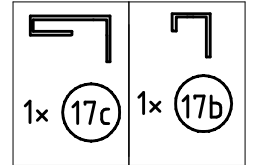
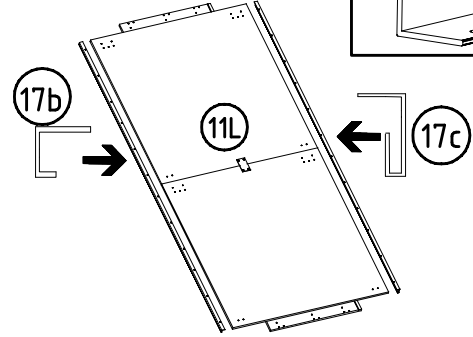
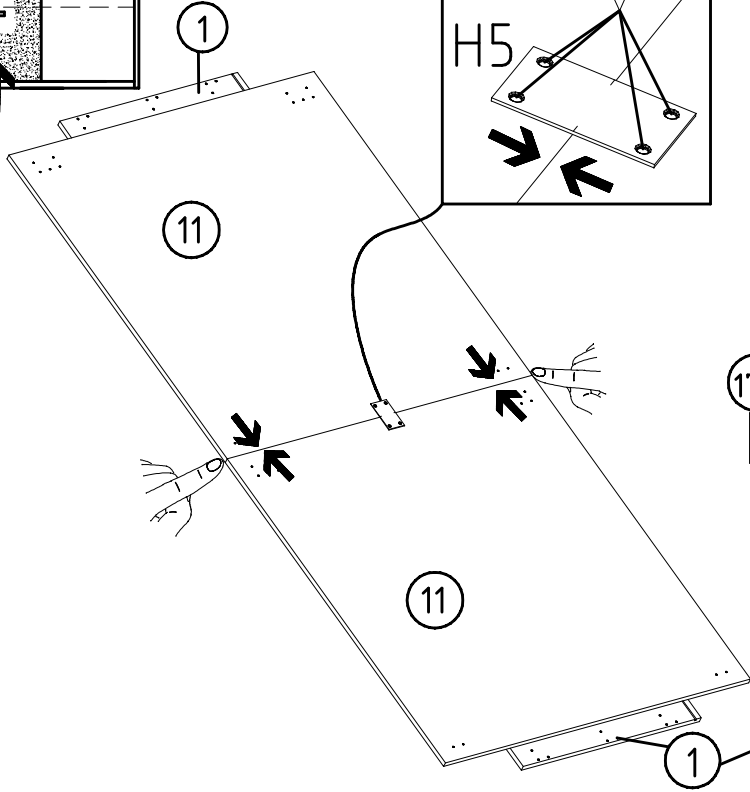
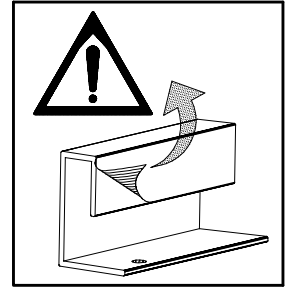
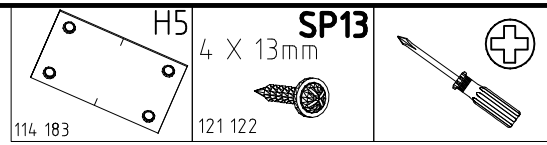
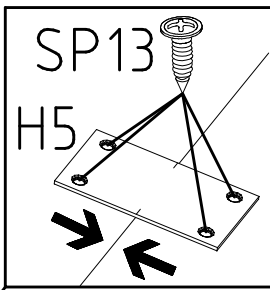
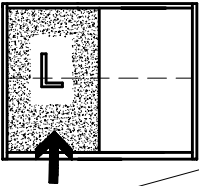


6,3 x 10,5 mm T2

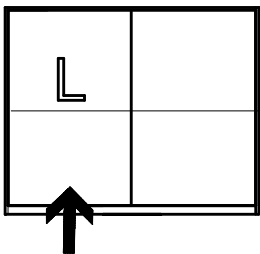
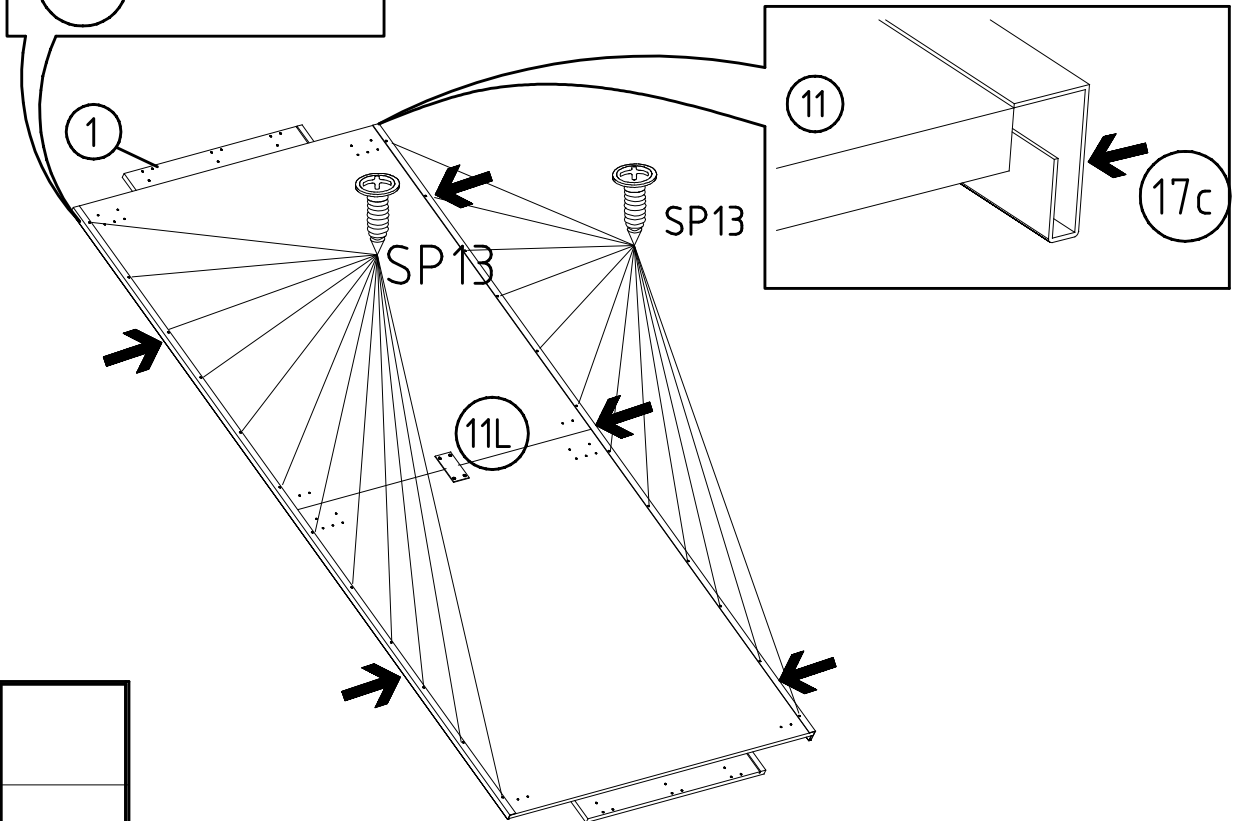
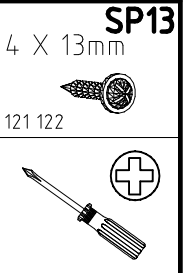
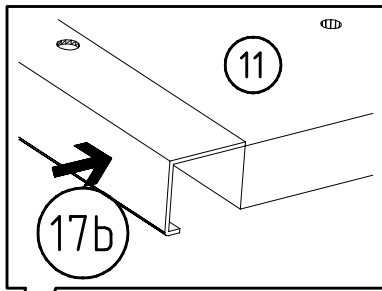
111 030



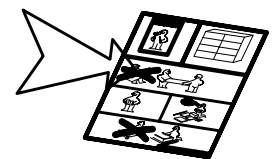
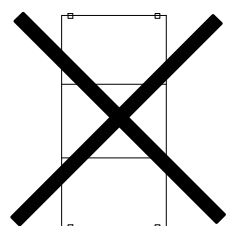
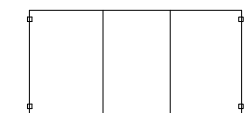
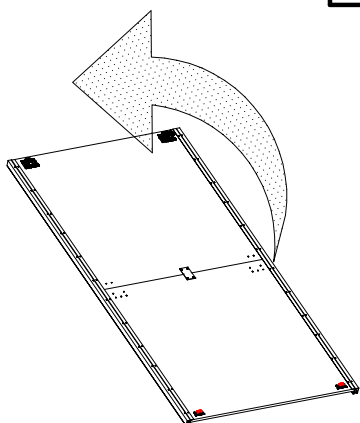
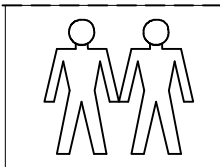
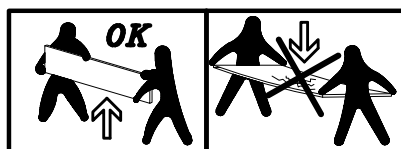
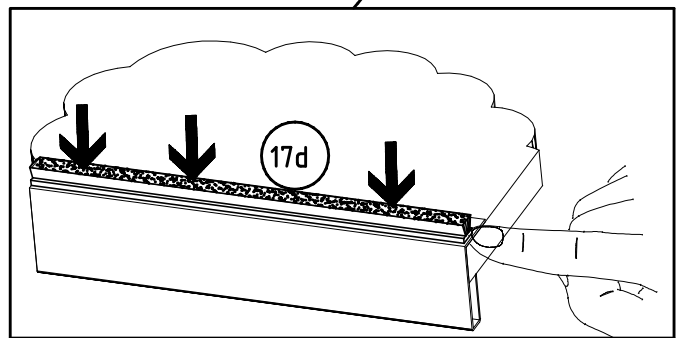
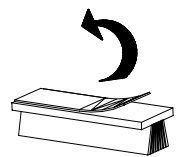
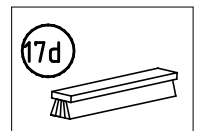
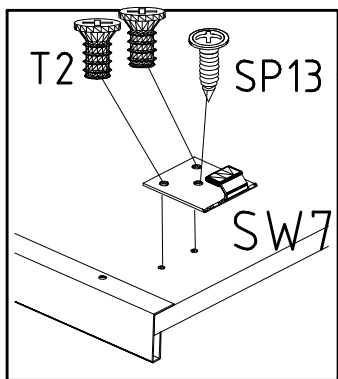
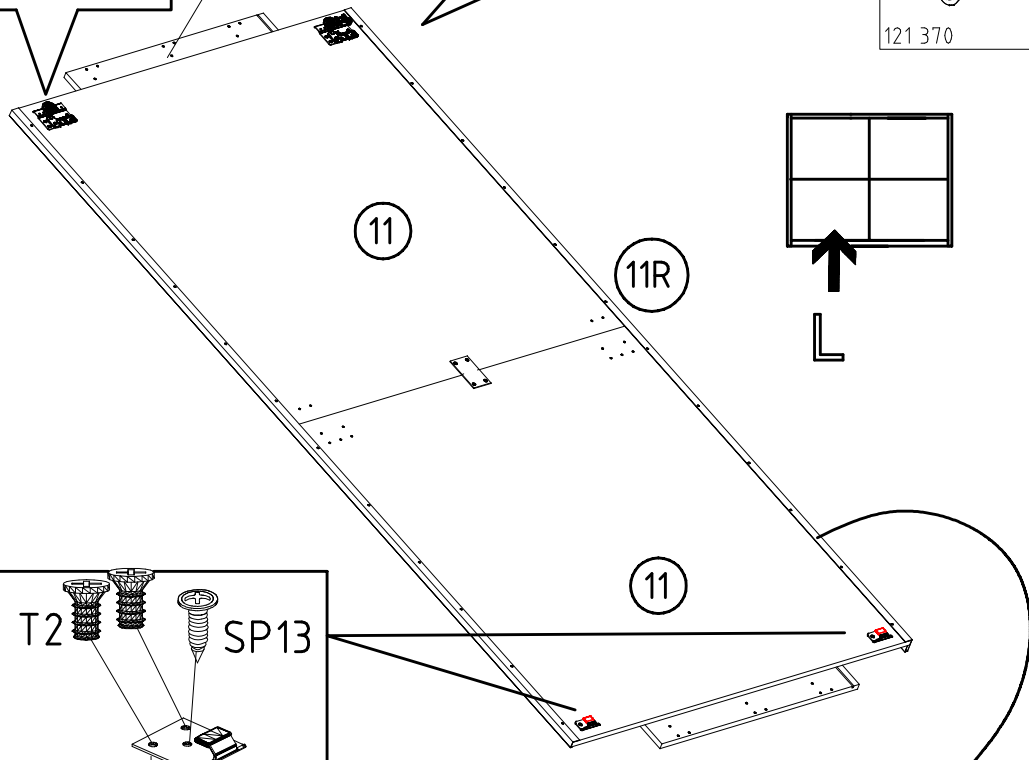
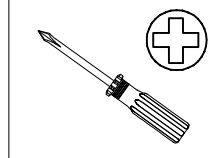
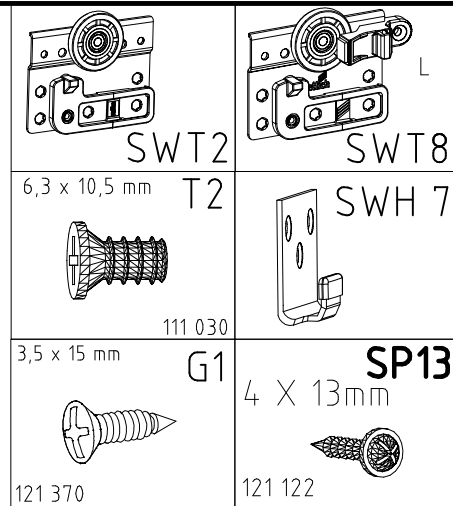
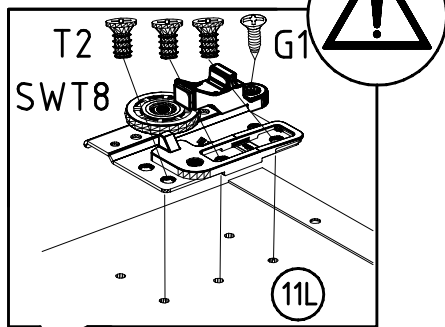
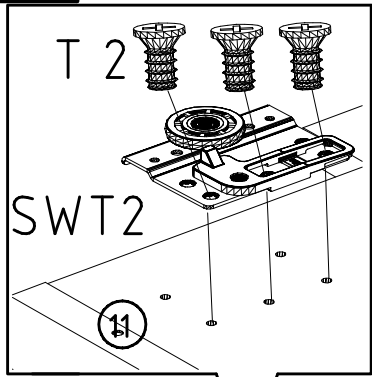
4

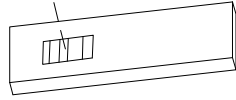
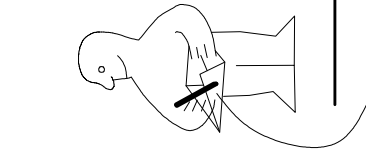
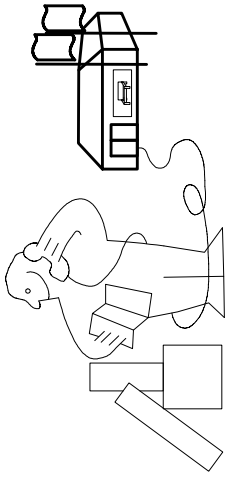
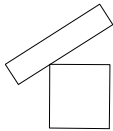
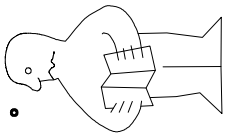


5



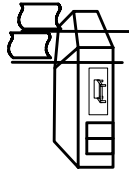
6





Modell/Model/Modèle



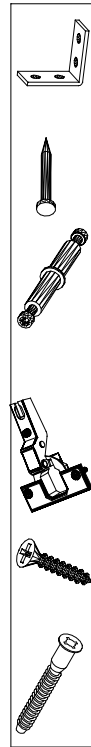


980830

26.11.16 / -

11 16

11/11



{121 370}	{ G 1 }	{4x}

Änderungen die dem technischen Fortschritt geschuldet sind, behalten wir uns vor !

Bei nicht vorschriftsmäßiger und/ oder nicht fachmännischer Montage wird bei Personen- und/ oder Sachschäden keinerlei Haftung übernommen.

WIMEX Wohnbedarf/ Import Export Handels GmbH/ Postfach 1407/ 49112 Georgsmarienhütte/ Germany
Tel.:(+49) 054-01 8598 16/17 Fax.:(+49) 054-01 8598 33 Mail: service_H@wimex-online.com

104P-NR. / 104P-NO. 150X-NR. / 150X-NO. Auftrag/Order-No. / No. de Commande

23203 **30110XY** 104

Kunde MAX MUSTERMANN
Customer
Client

Kommission / your order reference / votre reference

3377 MINDEN

Dekor / Decor Decor / Modell / Modele

F99 **SAMPLE**

F99842 SCHWEBETUERENSCHRANK 250 CM H 216CM
PLANKENEICHE NB + RAH STEEL
PLANKENEICHE NACHBILDUNG

202320301107241476000001

Paket / Package / Paquet

414760

SOCKEL

Paket 1 von 8 Colli Kommission 10

HSP-SMT BOD 50 TEXT/TEX SOCKEL 32 FRESH TV / LF 104
SO-BOD TEXT RASTEX/ ZNBOD D18MM TX KLSTA

Montage - Anleitung Laenge 520,0 OBEREN
KS-64 Breite 568,0 OBEREN

SOCKEL32 KLEB

Bei Warenauslieferung für Rückgabe beachten!
En cas de livraison de marchandises veuillez retourner le bordereau d'envoi.



OBEREN 5 30/19 HAUT 23.08.19 OBEREN 1 1. JABOVE OBEREN



WIMEX Wohnbedarf
Import Export Handelsges mbH & Co. KG
Werner-von-Siemens-Str. 35
D-49124 Georgsmarienhütte - Germany

SAMPLE **23.08.19**
Modellname Produktionsdatum
Model Date of manufacture

