
Aufbauanweisung

(assembly instructions)

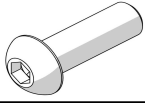

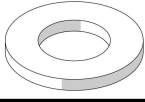
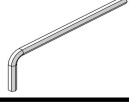

Modell 7733 / 7833 / 7743 / 7843

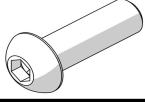
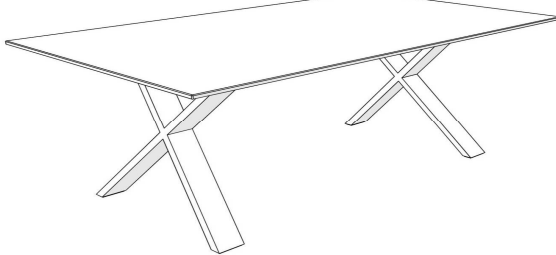
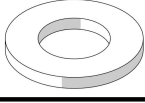
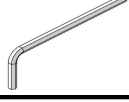
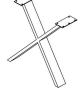


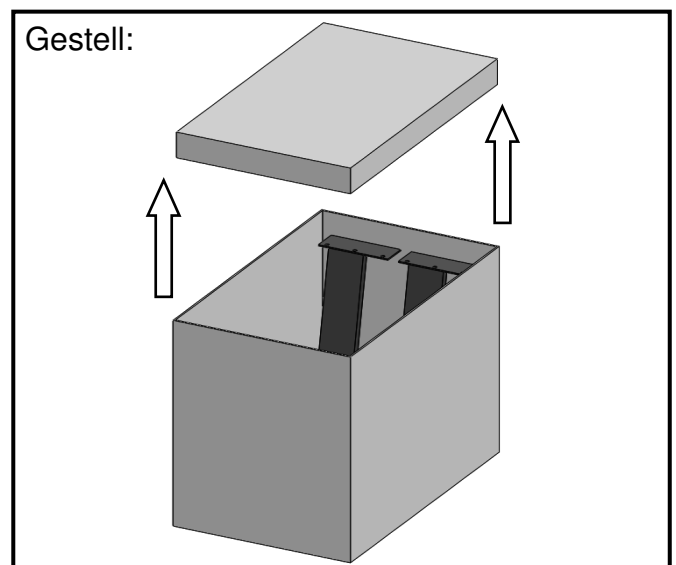
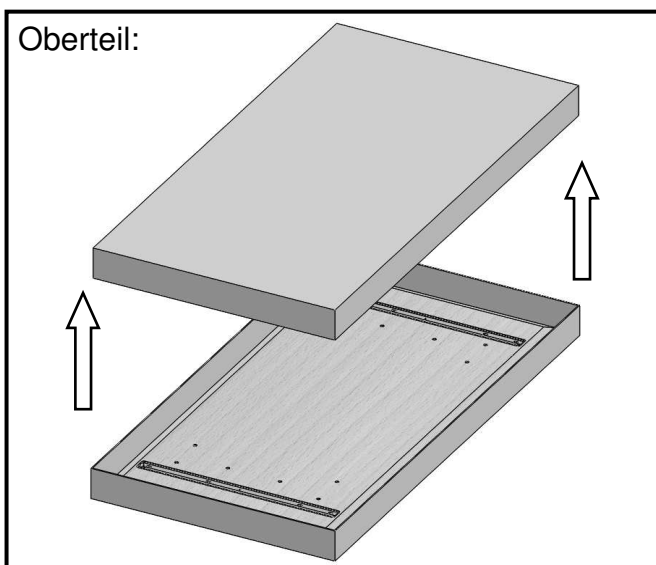
Aufbauanweisung

(assembly instructions)

Modell 7733/7833/7743/7843

Servicecard: Modell 7733 / 7743				
Bezeichnung		Stück	Nr.:	
Flachkopfschraube M8x25		8	1	
U-Scheibe Ø8,4xØ16x1,6		8	2	
Sechskantschlüssel SW5		1	3	
Gestell		2	4	

Servicecard: Modell 7833 / 7843				
Bezeichnung		Stück	Nr.:	
Flachkopfschraube M8x25		20	1	
U-Scheibe Ø8,4xØ16x1,6		20	2	
Sechskantschlüssel SW5		1	3	
Gestell		2	4	

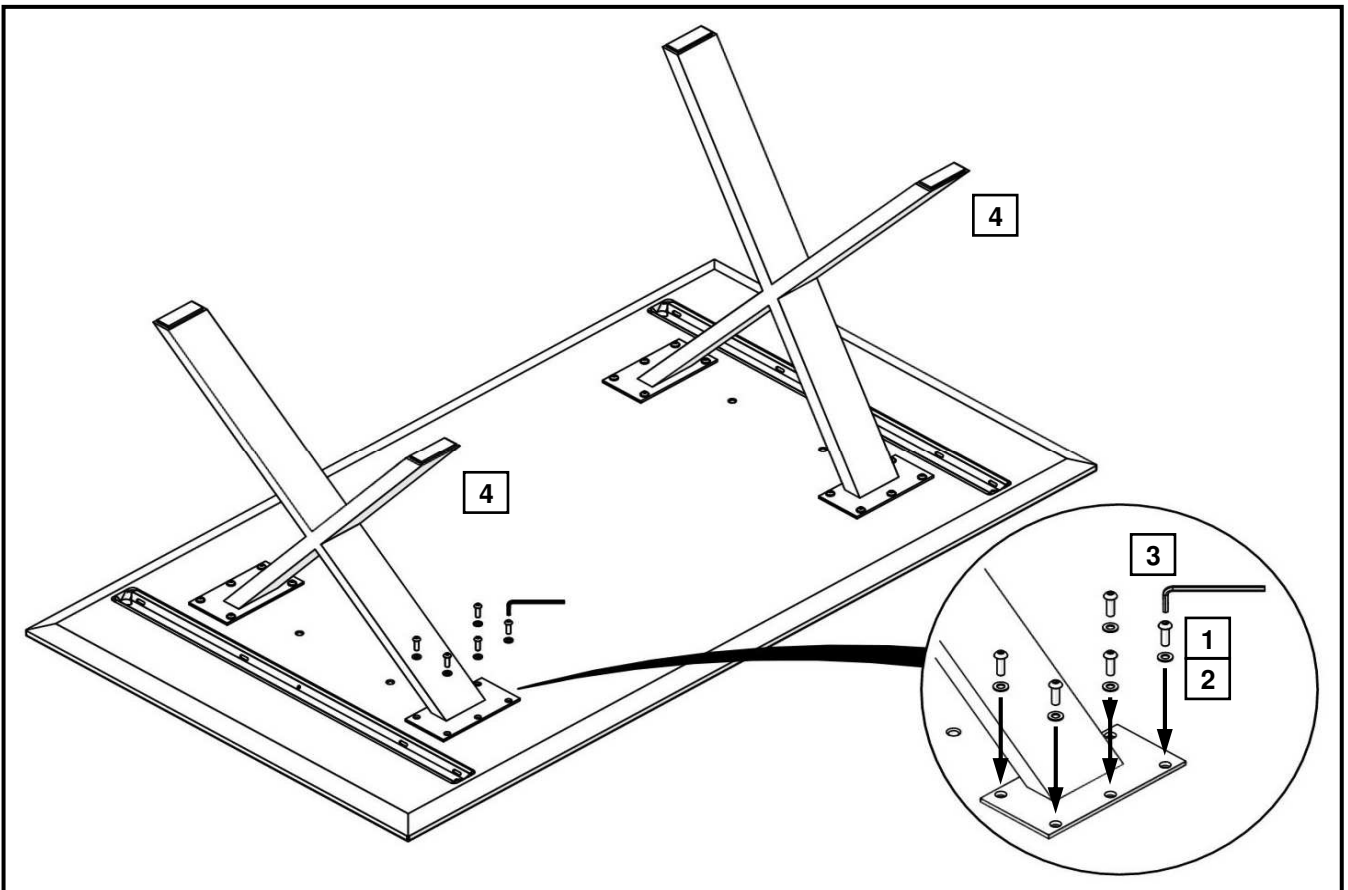
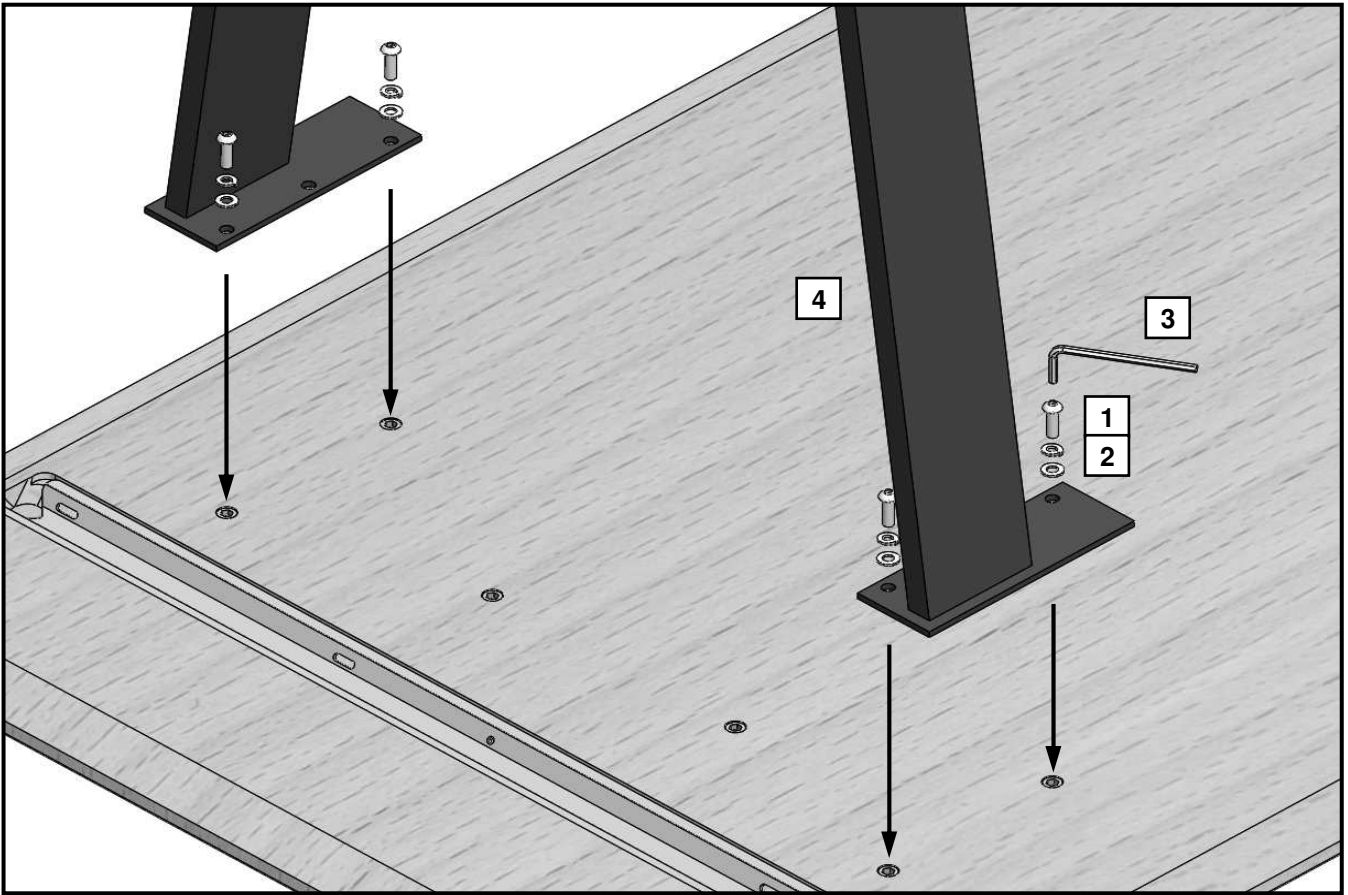


Bei nicht vorschriftsmäßiger und/oder nicht fachmännischer Montage wird bei Personen- und/oder Sachschäden keinerlei Haftung übernommen.

Aufbauanweisung

(assembly instructions)

Modell 7733/7833/7743/7843



Bei nicht vorschriftsmäßiger und/oder nicht fachmännischer Montage wird bei Personen- und/oder Sachschäden keinerlei Haftung übernommen.