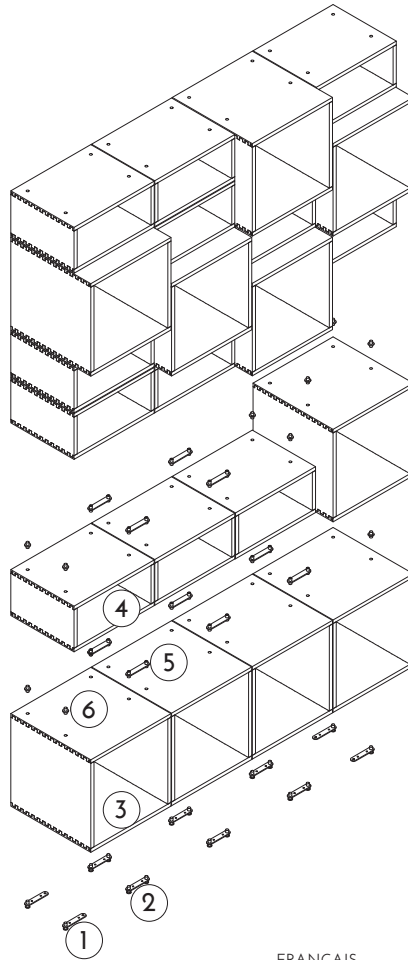


# FREEDOM

LIBRERIE / BOOKSHELVES / REGALSYSTEME / BIBLIOTHÈQUES / ESTANTERÍAS

ISTRUZIONI DI MONTAGGIO  
 ASSEMBLY INSTRUCTIONS  
 MONTAGEANLEITUNGEN  
 INSTRUCTIONS DE MONTAGE  
 INSTRUCCIONES DE MONTAJE



## ITALIANO

FISSARE I PIEDINI CON LE VITI IN DOTAZIONE AI MODULI, CHE VERRANNO POSIZIONATI A TERRA (1-2) INSERENDOLI NEL FORO SOTTOSTANTE. MONTARE GLI ALTRI MODULI (4), A SECONDA DELLA COMPOSIZIONE DESIDERATA, INSERENDO LA FERRAMENTA IN DOTAZIONE NEGLI APOSITI FORI SUL TOP E SUL BASAMENTO DEI MODULI.

ATTENZIONE UTILIZZARE FERRAMENTA DOPPIA (5) O SINGOLA (6) IN BASE AI MODULI.  
 SE LA COMPOSIZIONE PREVEDE CASSETTI E/O ANTE, QUEST'ULTIMI SONO GIÀ MONTATI NEI MODULI.

ATTREZZI: METRO, BOLLA, CACCIAVITE A TAGLIO, AVVITATORE  
 ATTREZZI DATI IN DOTAZIONE: PIEDINI + VITI, PERNO SINGOLO, PERNO DOPPIO, SQUADRETTE PER FISSAGGIO A MURO  
 NUMERO DI PERSONE: 1/2

## ENGLISH

ASSEMBLE THE FEET TO THE MODULES THAT WILL BE PLACED ON THE GROUND (1-2) USING THE SUPPLIED SCREWS PUTTING THEM IN THE LOWER HOLE.  
 ASSEMBLE THE OTHER MODULES (4) ACCORDING TO THE SELECTED COMPOSITION, PUTTING THE SUPPLIED HARDWARE IN THE HOLES ON THE TOP AND ON THE BASE OF MODULES.

WARNING: PLEASE ALWAYS USE DOUBLE (5) OR SINGLE (6) SPACERS ACCORDING TO MODULES.  
 IF THE COMPOSITION HAS DRAWERS OR DOORS, THEY ARE ALREADY ASSEMBLED IN THE MODULES.

REQUIRED TOOLS: MEASURING TAPE, ELECTRIC SCREWDRIVER, FLAT-BLADE SCREWDRIVER, BUBBLE LEVEL

PROVIDED TOOLS: FEET+ SCREWS, SINGLE SPACER, DOUBLE SPACER, PLATES FOR WALL FIXING.

REQUIRED PEOPLE: 1/2

## DEUTSCH

DIE FÜSSCHEN MIT DEN GELIEFERTEN SCHRAUBEN MIT DEN UNTERSTEN MODULEN, (1-2) BEFESTIGEN. STECKEN SIE DIE FÜSSCHEN IN DIE UNTEREN LÖCHER HINEN. DIE ANDEREN MODULEN(4) JE NACH KOMPOSITION BEFESTIGEN, DIE GELIEFERTEN METALLBESCHLÄGE IN DIE LÖCHERN OBEN UND UNTEN HINEINSTECKEN.

WICHTIG: DOPPEL - (5) ODER EINZEL - (6) VERBINDUNGSSTÜCK JE NACH MODUL BENUTZEN.

WENN DIE KOMBINATION SCHUBLADEN UND/ODER TÜREN HAT, FINDEN SIE SIE BEREITS AN DEN MODULEN BEFESTIGT.

BENÖTIGTE WERKZEUGE: METERTAFEL, WASSERWAAGE, ELEKTRISCHER SCHRAUBENZIEHER, SCHRAUBENZIEHER (FLACH).

MITGELIEFERTE BESCHLÄGE: FÜSSCHEN + SCHRAUBEN, EINZELSTIFT, DOPPELSTIFT ECKWINKEL FÜR WANDBEFESTIGUNG.

MONTEURE: 1/2

## FRANÇAIS

FIXEZ LES PIEDS AVEC LES VIS FOURNIES AUX MODULES QUI SERONT PLACÉS AU SOL (1-2) EN LES INSÉRANT DANS LE TROU DESSOUS. ASSEMBLEZ LES AUTRES MODULES (4) SELON LA COMPOSITION SOUHAITÉE, EN INSÉRANT LA QUINCAILLERIE FOURNIE DANS LES TROUS DE LA PARTIE SUPÉRIEURE ET SUR LA BASE DES MODULES.

ATTENTION: UTILISEZ LA QUINCAILLERIE DOUBLE (5) OU SIMPLE (6) SELON LES MODULES.  
 SI LA COMPOSITION A DES TIROIR/ET/OU PORTES, ILS SONT DÉJÀ MONTÉS DANS LES MODULES.

OUTILS NÉCESSAIRES: MÈTRE, VISSSEUSE ÉLECTRIQUE, TOURNEVIS, NIVEAU À BULLE  
 OUTILS FOURNIS: PIEDS + VIS, ÉLÉMENT DE JONCTION SIMPLE, ÉLÉMENT DE JONCTION DOUBLE, PLAQUES POUR FIXATION AU MUR  
 PERSONNES NÉCESSAIRES: 1/2

## ESPAÑOL

FIJAR LOS PIES CON LOS TORNILLOS SUMINISTRADOS A LOS MODULOS QUE SE PONEN EN EL SUELO (1-2), INSERTÁNDOLOS EN EL AGUJERO ABAJO. MONTAR LOS OTROS MÓDULOS (4) SEGÚN LA COMPOSICIÓN DESEADA, INSERTANDO EL HERRAJE DE MONTAJE SUMINISTRADO EN LOS AGUJEROS DE LA ENCIMERA Y EN LA BASE DE LOS MÓDULOS.

ATENCIÓN: UTILIZAR HERRAJE DE MONTAJE DOBLE (5) O INDIVIDUAL (6) SEGÚN LOS MÓDULOS.  
 SI LA COMPOSICIÓN TIENE CAJONES Y/O PUERTAS, YA ESTÁN MONTADOS EN LOS MÓDULOS.

HERRAMIENTAS NECESARIAS: METRO, DESTORNILLADOR ELÉCTRICO, DESTORNILLADOR PLANO, NIVEL DE AIRE  
 HERRAMIENTAS SUMINISTRADAS: PIES + TORNILLOS, SEPARADOR INDIVIDUAL, SEPARADOR DOBLE, PLACAS PARA FIJACIÓN A LA PARED.

PERSONAS NECESARIAS: 1/2