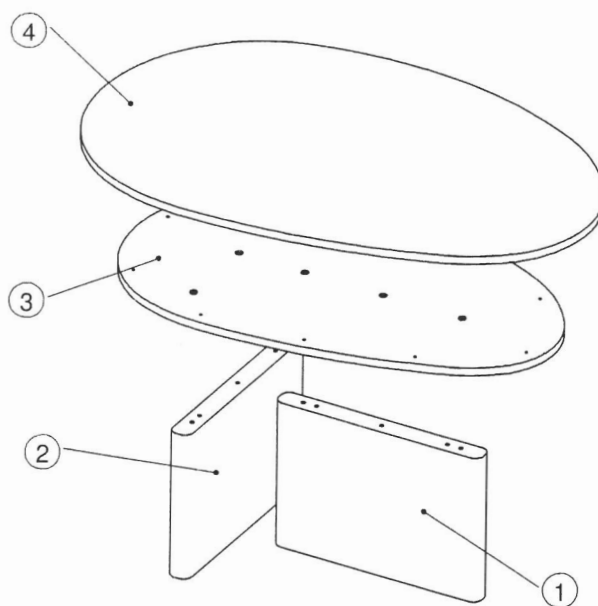
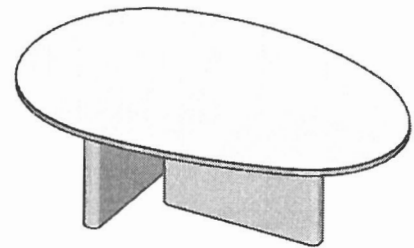


KOLLEKTION: ARLO

BEZEICHNUNG: COUCHTISCH GROß - 2 FÜßE

ARTIKEL: P1508A13





ACHTUNG: Bitte bei der Montage die Reihenfolge der Zahlen berücksichtigen.

Beschläge:

Beschreibung

Nr.	Bezeichnung	Anzahl
1	Tischbein	1
2	Tischbein	1
3	Unterboden	1
4	Oberboden	1

Bild	Bezeichnung	Anzahl
	Schraube PZD 4x30	10
	Verbindungsschrau be M6x30 Umbraku	6