

Tables HORIZON

LFM9002 - LFM9008 - LFM9047
LFM9004 - LFM9007 - LFM9016 - LFM9024

Lafuma 
MOBILIER

Usage collectif.
Use : shared.
Gebrauch : gemeinschaftlich.

Gebruik : op een terras.
Uso : colectivo.
Utilizzo : collettivo.

6 rue Victor Lafuma - 26140 Anneyron



x1



15 min



Important, à conserver pour de futurs besoins de références. À lire attentivement.

Important, keep this manual for future reference. Please read carefully.

Wichtig: Bitte diese Anleitung für den späteren Gebrauch aufheben und sie aufmerksam lesen.

Belangrijk! Te bewaren voor later gebruik. Aandachtig lezen.

Importante, conserve para futuras necesidades de referencia. Léase atentamente.

Importante, da conservare per esigenze future di riferimento. Da leggere attentamente.

FR - Instructions d'entretien / maintenance

Les plateaux HPL ne requièrent aucune maintenance particulière.

Nettoyage de la structure et du plateau HPL : nettoyer régulièrement à l'eau savonneuse à l'aide d'une éponge, coté non abrasif.

Afin de prolonger la durée de vie de la table, nous vous recommandons de protéger votre mobilier en hiver.

UK - Care/maintenance instructions

HPL tabletops do not require any particular special maintenance.

Cleaning frame and HPL tabletop: clean regularly with soapy water, using the non-abrasive side of a sponge.

In order to prolong the lifespan of your table, we recommend protecting your furniture in the winter.

DE - Anweisungen zur Pflege / Instandhaltung

Die HPL-Tischplatten erfordern keine besondere Instandhaltung.

Reinigung des Gestells und der HPL-Tischplatte: Regelmäßig mit Seifenwasser und einem Schwamm reinigen, der nicht scheuert.

Um die Lebensdauer des Tisches zu verlängern, empfehlen wir Ihnen, Ihre Möbel im Winter zu schützen.

NL - Onderhoudsinstructies

De HPL-tafelbladen hebben geen speciaal onderhoud nodig.

Het reinigen van het HPL-tafelblad en de tafelpoten: Maak regelmatig schoon met zeepwater en een spons (gebruik de niet-schurende kant).

Om de levensduur van de tafel te verlengen, raden wij u aan uw meubels in de winter te beschermen.

IT - Istruzioni per la cura / manutenzione

I piani in HPL non richiedono una particolare manutenzione.

Pulizia della struttura e del piano in HPL: pulire regolarmente con acqua e sapone utilizzando una spugna dal lato non abrasivo.

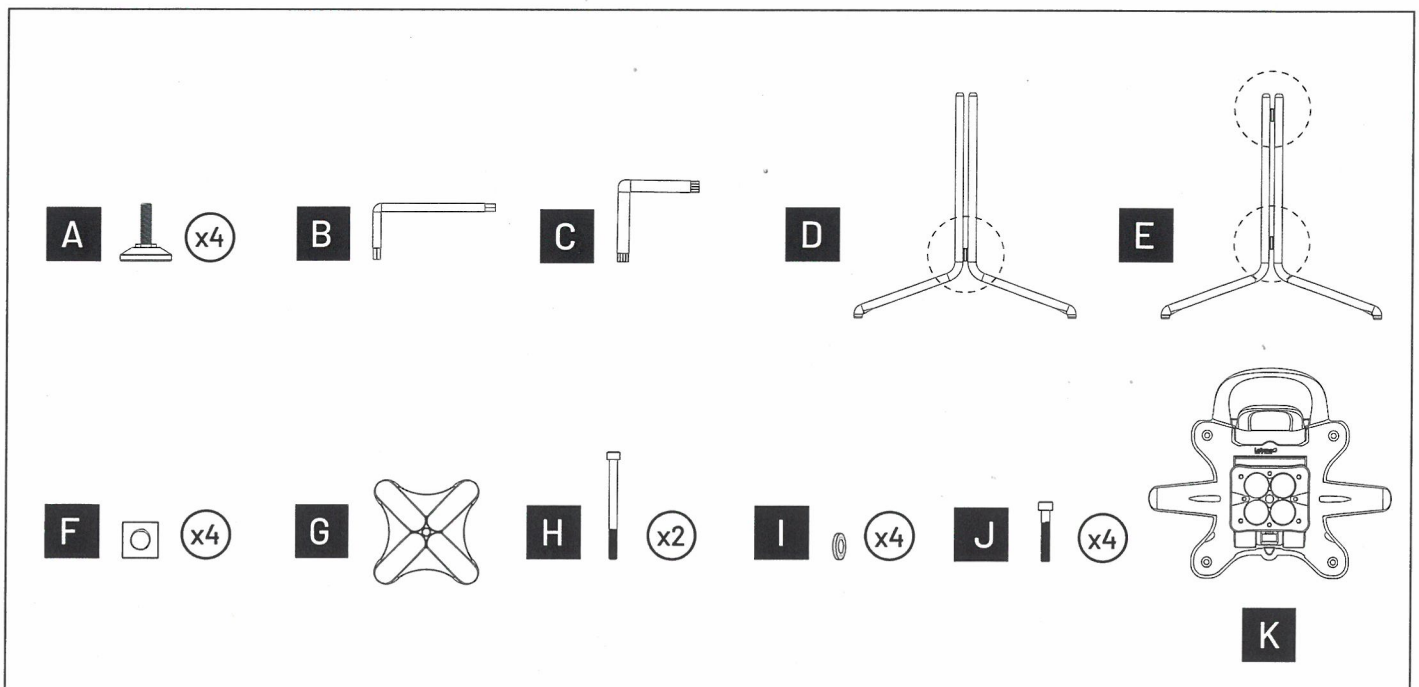
Per prolungare la durata di vita del tavolo, vi raccomandiamo di proteggerlo durante l'inverno.

ES - Instrucciones de mantenimiento

Los tableros HPL no requieren ningún mantenimiento especial.

Limpieza de la estructura y del tablero HPL: limpiar, de manera regular, con agua y jabón y con la ayuda de una esponja, por el lado no abrasivo.

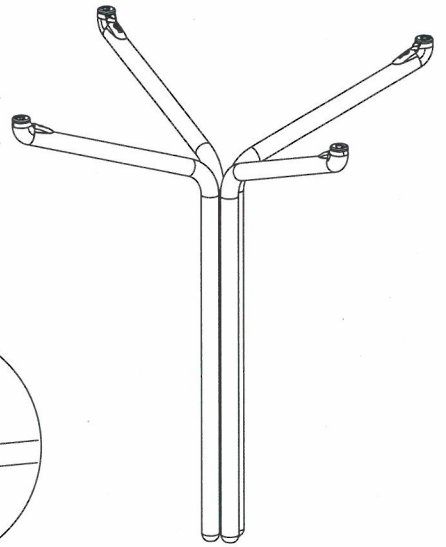
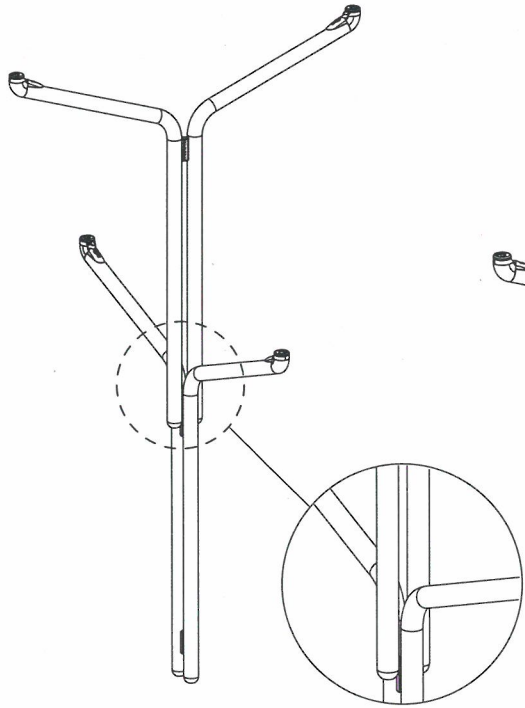
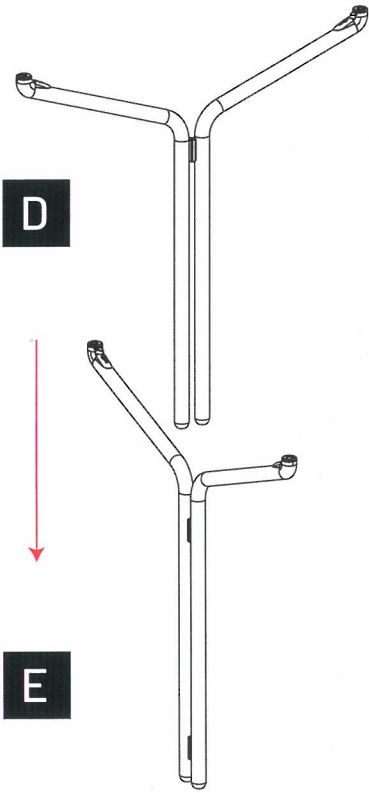
Con el fin de prolongar la vida útil de la mesa, le recomendamos que proteja su mobiliario en invierno.



1

D

E



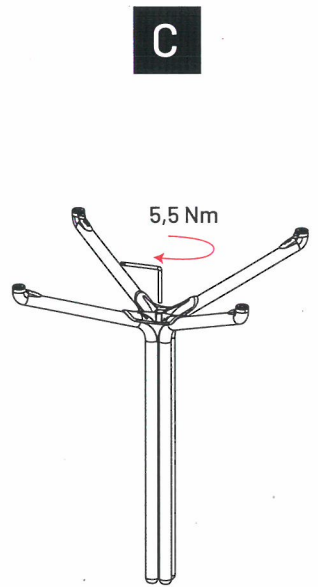
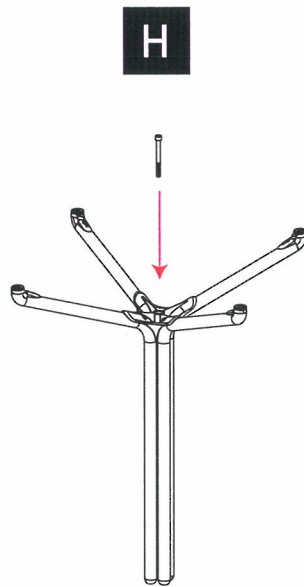
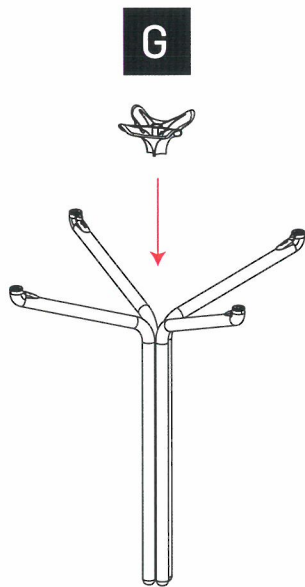
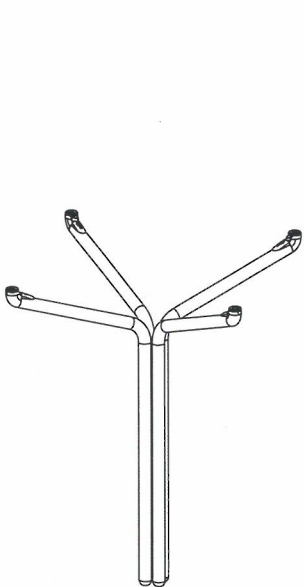
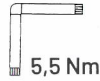
2

G

H

x1

C

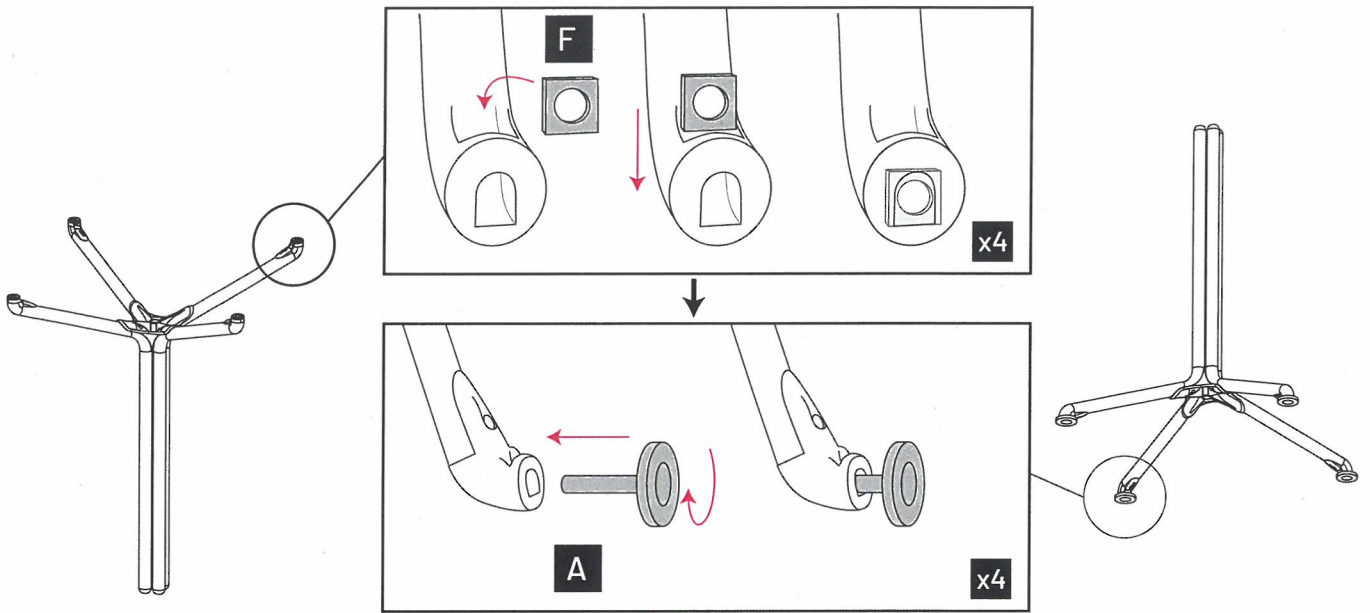


3

F

x4

A



4

K

I

x4

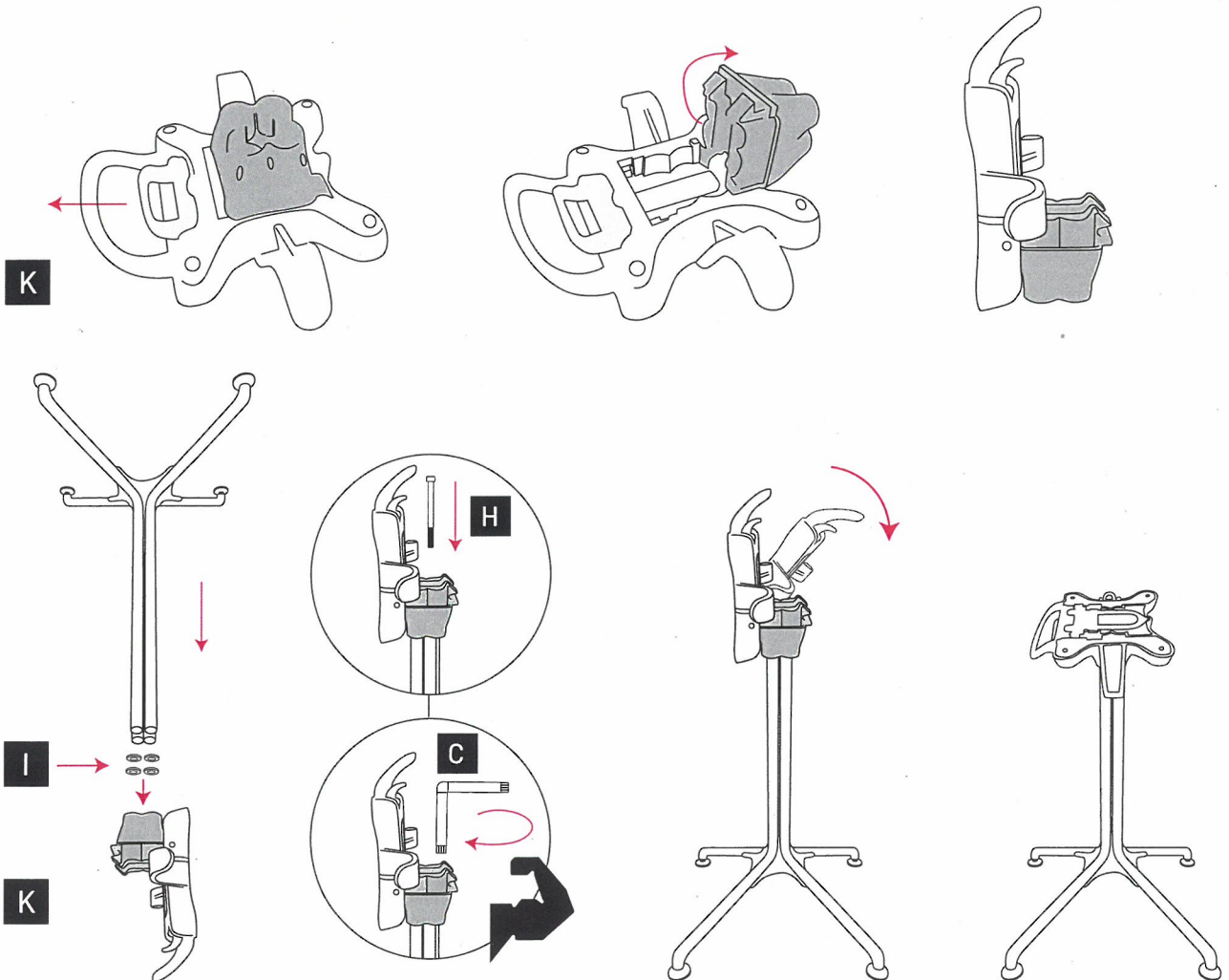
H

x1

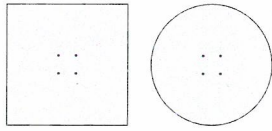
C



5,5 Nm

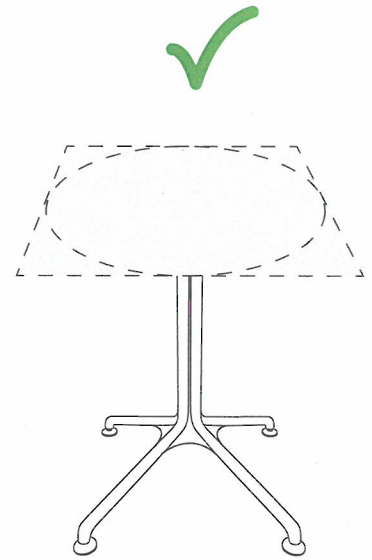
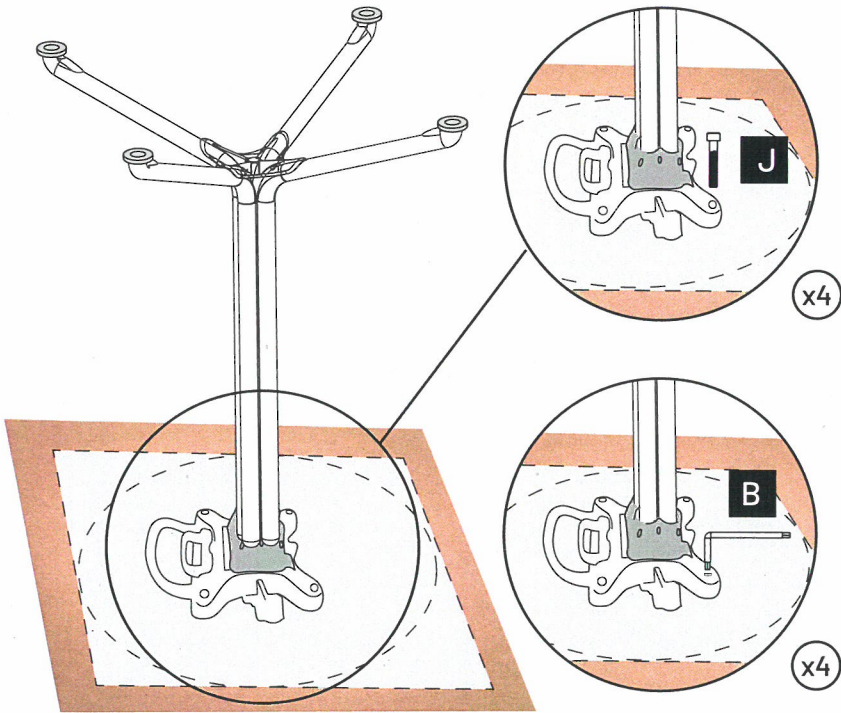
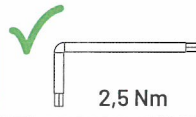


5



J x4

B



6

