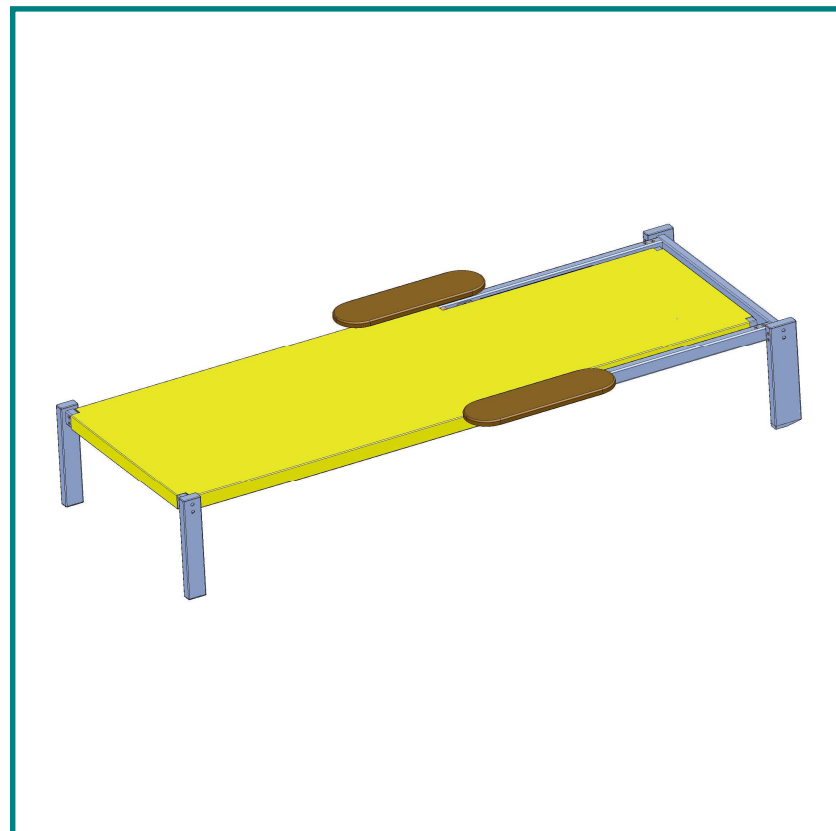


## ASSEMBLY INSTRUCTION

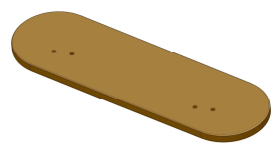
SHINE 295B



EMU Group S.p.A.  
06055 Marsciano (Perugia) - ITALY - Tel.075.874021 - Fax.075.8743903  
e.mail: info@emu.it - www.emu.it



IST.436



AX 1



C X 4  
M6 x 16



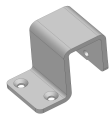
DX 4  
M6 x 20



EX 4



B X 2



1

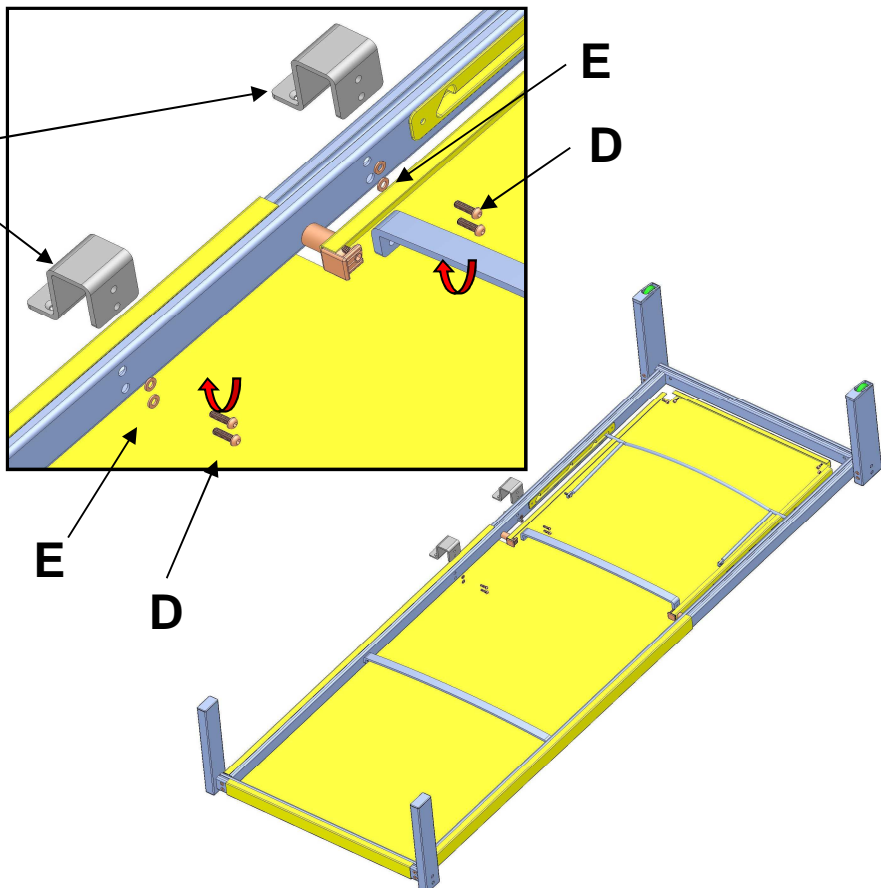
B

E

D

E

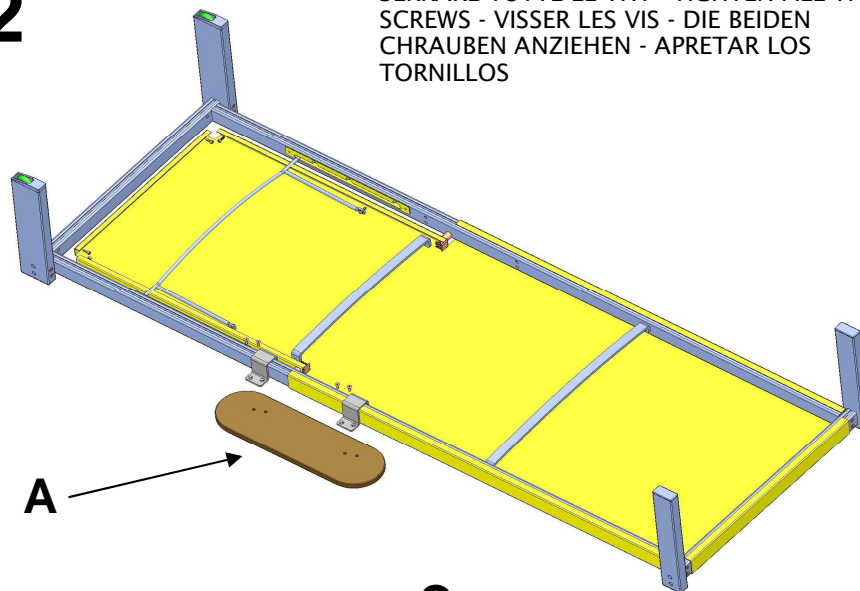
D



UTILIZZARE I CARTONI DELL'IMBALLO PER PROTEGGERE IL PIANO DA EVENTUALI DANNI DURANTE L'ASSEMBLAGGIO - USE PACKAGING CARTON BOARD TO PROTECT TOP DURING ASSEMBLING PROCESS - UTILISER LES CARTONS D'EMBALLAGE POUR PROTEGER LA SURFACE DU PLATEAU PENDANT L'ASSEMBLAGE DE LA TABLE ET EVITER POSSIBLES DOMMAGES - WIR EMPFEHLEN, DAS VERPACKUNGSMATERIAL ZUM SCHUTZ DER MONTAGE ZU VERWENDEN - UTILIZAR EL CARTON DE LA CAJA PARA PROTEGER LA MESA DURANTE EL ENSAMBLADO

2

SERRARE TUTTE LE VITI - TIGHTEN ALL THE SCREWS - VISSER LES VIS - DIE BEIDEN CHRAUBEN ANZIEHEN - APRETAR LOS TORNILLOS



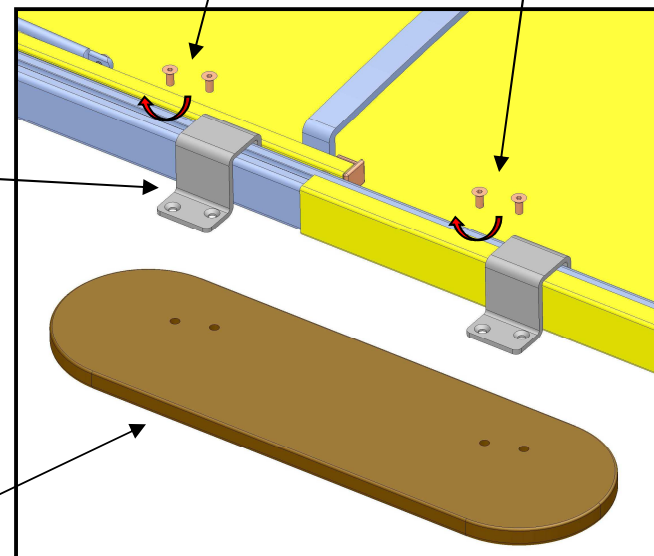
A

C

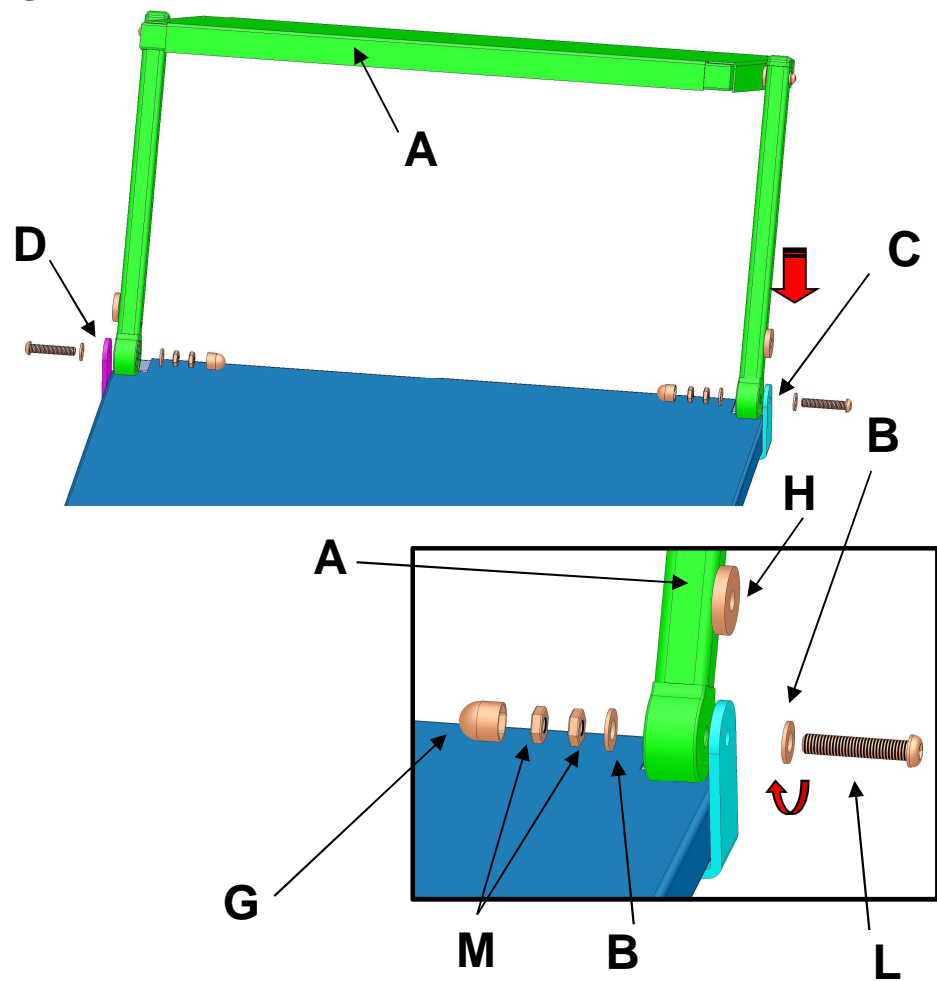
C

B

A



3



SERRARE TUTTE LE VITI - TIGHTEN ALL THE SCREWS - VISSER LES VIS - DIE BEIDEN CHRAUBEN ANZIEHEN - APRETAR LOS TORNILLOS



EMU Group S.p.A.

06055 Marsciano (Perugia) - ITALY - Tel.075.874021 - Fax.075.8743903  
e.mail: info@emu.it - www.emu.it

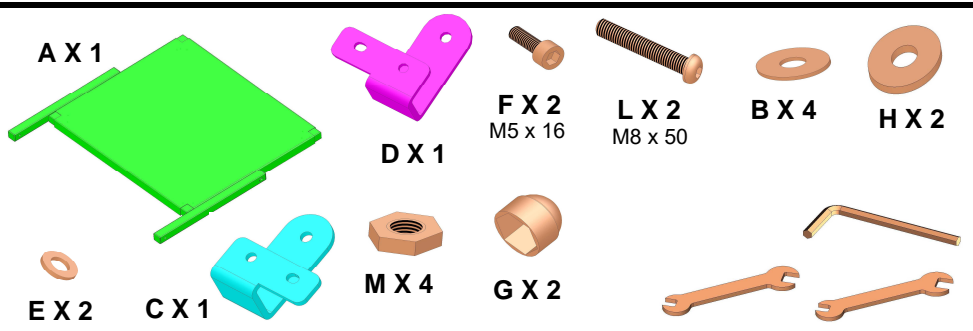
## ASSEMBLY INSTRUCTION

SHINE 295T



IST.435/B





RIMUOVERE LA VITE E IL TAPPO AI LATI DELLO SCHIENALE - REMOVE SCREW AND PLUG ON BOTH SIDES OF BACKREST - ENLEVER LA VIS ET LA FICHE SUR LE CÔTÉS DU DOS - DIE SCHRAUBE UND DEN STECKER AUF DEN SEITEN DER BACK - QUITE EL TORNILLO Y LA CLAVIJA DEL LADOS DE LA PARTE POSTERIOR

