

# TWIST



DE	Montage- und Bedienungsanleitung	2
FR	Notice de montage et d'utilisation	12
EN	Installation and operating instructions	22
IT	Manuale di funzionamento e montaggio	32
ES	Instrucciones de montaje y uso	42
NL	Montage- en bedieningshandleiding	52

## Inhaltsverzeichnis

Herzlich willkommen	3
Optionales Zubehör	3
Technische Daten	3
Sicherheitshinweise	4
Montage und Inbetriebnahme	6
Gebrauch	8
Wartung und Pflege	10
Demontage	10
Gewährleistung	11
Entsorgung	11

## Bestimmungsgemässe Verwendung

Das Produkt dient als Vorrichtung zum Schutz des menschlichen Körpers vor Sonneneinstrahlung. Das Produkt darf nur in privaten Haushalten, in der Gastronomie und Hotellerie, oder in einem vergleichbaren Umfeld eingesetzt werden. Das Produkt darf nur gemäss dieser Montage- und Bedienungsanleitung verwendet werden. Jegliche andere als in dieser Montage- und Bedienungsanleitung beschriebene Verwendung gilt als nicht bestimmungsgemässe Verwendung. Änderungen im Zuge des technischen Fortschritts bleiben vorbehalten. In dieser Anleitung wird der TWIST auch als «Produkt» oder «Sonnenschirm» bezeichnet.

## Verwendete Warnworte

- !GEFAHR** Unmittelbar gefährliche Situation, die zum Tod oder schweren Verletzungen führen kann.
- !VORSICHT** Potenziell gefährliche Situation, die zu kleineren bis mittelschweren Verletzungen führen kann.
- !HINWEIS** Eine Situation, die zu Sachbeschädigungen führen kann.

## Herzlich willkommen

Herzlichen Glückwunsch zum Kauf Ihres neuen TWIST. Sie haben ein hochwertiges Produkt erworben. Diese Anleitung ist Bestandteil dieses Produktes. Sie enthält wichtige Informationen zur Sicherheit, Verwendung und Entsorgung für Anwender des Produktes. Bitte machen Sie sich mit allen aufgeführten Informationen vertraut, bevor Sie das Produkt verwenden. Das Produkt darf nur wie hierin beschrieben und für die angegebenen Anwendungsszenarien verwendet werden. Bei ordnungsgemässer Verwendung und Pflege, wird Ihnen der TWIST jahrelang gute Dienste leisten.

## Optionales Zubehör

Zu Ihrem Sonnenschirm gibt es ein hochwertiges Zubehörprogramm. Es umfasst unter anderem folgende Produkte, welche perfekt zu Ihrem Sonnenschirm passen:

- Sockel
- Mauerkonsole
- Unterstock mit Höhenverstellung
- OSYRION Spot
- Bodenhülsen
- Rasenspitz
- Schutzhülle
- Standrohre

Fragen Sie dazu Ihren GLATZ-Händler.

## Technische Daten

Grösse [cm]	Grundfläche [m <sup>2</sup> ]	Schliesshöhe [cm]	Durchgangshöhe [cm]	Gesamthöhe [cm]
ø270	5.2	100	205	235
ø300	6.4	90	205	240
ø330	7.7	75	205	240
210 x 150	3.2	105	205	230
250 x 200	5.0	80	205	240
240 x 240	5.8	70	205	240

Angaben bei Verwendung der Bodenhülse. Bei Verwendung des optionalen Zubehörs «Unterstock mit Höhenverstellung», sind die Höhenangaben einstellbar um +5 cm und -20 cm.

## Sicherheitshinweise

LESEN SIE ALLE SICHERHEITSHINWEISE SORGFÄLTIG DURCH UND STELLEN SIE SICHER, DASS SIE SIE VERSTEHEN.

- Alle Anweisungen befolgen, um Unfälle, Feuer, Explosionen, Stromschläge oder andere Gefahren zu vermeiden, welche Sachschäden verursachen und/oder zu schweren oder tödlichen Verletzungen führen können.
- Sicherstellen, dass jede Person die das Produkt verwendet, diese Warnungen und Anweisungen gelesen hat und befolgt.
- Diese Montage- und Bedienungsanleitung für die Zukunft aufheben. Sie muss nachfolgenden Benutzern des Produkts weitergegeben werden.
- Der Hersteller haftet nicht für materielle Schäden oder Verletzungen, die durch falsche Handhabung oder Nichteinhaltung der Sicherheitshinweise entstanden sind. In solchen Fällen wird die Gewährleistung ungültig.
- Die Schutzwirkung gegen gefährliche UV-Strahlung ist je nach Umgebung unterschiedlich. Eventuell sind zusätzliche Massnahmen zum Schutz der Haut nötig.
- Kinder dürfen nicht mit dem Produkt spielen.
- **!GEFAHR** Kinder immer von Verpackungsmaterial fernhalten - dieses stellt eine Erstickungsgefahr dar. Kinder unterschätzen Gefahren. Dieses Produkt ist kein Spielzeug.
- Kinder ab 8 Jahren und Personen mit eingeschränkten physischen, sensorischen oder geistigen Fähigkeiten, mangelnder Erfahrung und Kenntnisse dürfen das Produkt nur gebrauchen, wenn sie von einer für ihre Sicherheit zuständigen Person beaufsichtigt werden oder ihnen der sichere Gebrauch des Gerätes gezeigt wurde und sie die damit verbundenen Gefahren verstanden haben. Reinigungs- und Wartungsarbeiten dürfen nicht von Kindern ohne Beaufsichtigung durchgeführt werden.
- Das Gerät bei Mangel an Konzentration / Aufmerksamkeit und / oder unter Einfluss von Drogen, Alkohol oder Medikamenten nicht verwenden.
- Das Produkt muss in einem Sockel mit geeignetem Gewicht oder einer Bodenhülse mit genügend fester Verankerung aufgestellt werden.
- Das Produkt nicht fallen oder anschlagen lassen.
- Spannweite des Sonnenschirms vor dem Öffnen / Schliessen prüfen.

- Sicherstellen, dass beim Öffnen / Schliessen keine Personen / Objekte im Bewegungsbereich sind. Ansonsten können Verletzungen / Beschädigungen auftreten.
- **!GEFAHR** Sonnenschirm bei auffrischendem Wind, stürmischen Wetterverhältnissen und / oder Schneefall schliessen.
- Angaben für die maximal zulässige Windgeschwindigkeit bei fester Bodenverankerung (Bodenhülse in Beton eingesetzt) beachten. Falls eine andere Befestigungsmethode verwendet wird, ist die zulässige Windgeschwindigkeit reduziert.
- Unbeaufsichtigte Schirme dürfen nicht geöffnet bleiben. Allfällige Schäden fallen nicht unter die Gewährleistung. Geschlossene Schirme immer mit einem Bindegurt / Schliessbündel zusammenbinden.
- Nur Originalzubehör und -ersatzteile verwenden.
- Veränderungen am Produkt und technische Modifizierungen sind nicht zulässig.
- Während dem Öffnen und Schliessen des Schirms muss dieser überwacht werden.
- Schirm und Zubehör regelmässig auf übermässigen Verschleiss und Beschädigungen überprüfen. Werden Mängel festgestellt, diese vor dem weiteren Gebrauch beheben lassen.
- Keine Lösungsmittel und scheuernde Reinigungsmittel verwenden.
- Demontierte Schirme dürfen nur liegend gelagert werden.
- Bei Verwendung einer festen Bodenverankerung muss die Installation durch speziell geschulte Personen gemäss den separaten Montageanweisungen erfolgen.
- Keine offene Flamme in der Nähe oder unter dem Sonnenschirm anzünden.

## Montage und Inbetriebnahme

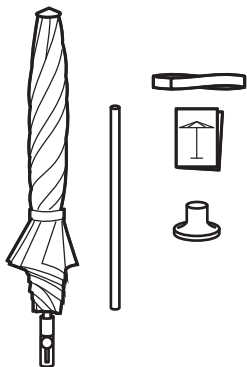
### 1

#### Schirm auspacken

##### Lieferumfang:

- Oberstock mit Schirmdach
- Unterstock
- Standrohrabdeckung
- Bindegurt (Stoffqualität 4+5)
- Bedienungsanleitung

! Verpackungsmaterial sachgerecht entsorgen und von Kindern fernhalten. Defektes Material nicht in Betrieb nehmen. Im Falle von Schäden unverzüglich den Transportdienstleister informieren.



### 2a

#### Unterstock aufstellen

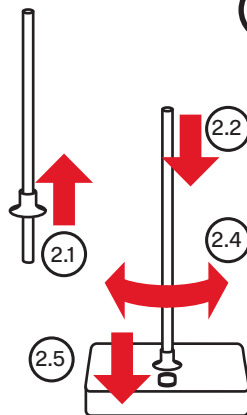
1. Standrohrabdeckung über Unterstock schieben
2. Unterstock langsam über Standrohr schieben, bis auf Höhe Einrastzapfen
3. Den Einrastzapfen drücken, den Unterstock bis zum Anschlag absenken
4. Unterstock drehen bis Einrastzapfen im Loch beim Unterstock eingehängt
5. Standrohrabdeckung absenken

! Achtung, bei Schritt 2.4 Finger nicht einklemmen!

##### Minimale Sockelgewichte:

Grösse [cm]	minimales Gewicht [kg]	maximale Windstärke* [km/h (Bft.)]
ø270	40	55 (7)
ø300	40	50 (7)
ø330	55	45 (6)
210 x 150	30	55 (7)
250 x 200	40	45 (6)
240 x 240	40	45 (6)

\* maximale Windstärke bei fixer Verankerung im Boden.



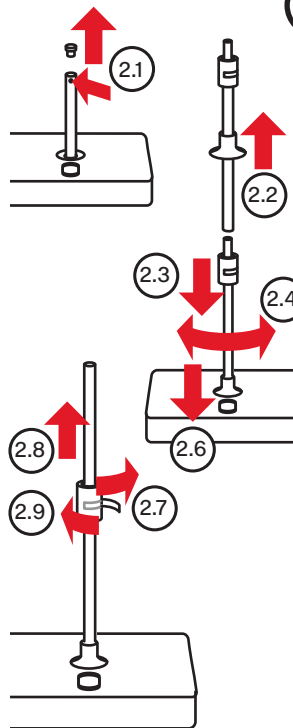
### 2b

#### Unterstock mit Höhenverstellung (Option) aufstellen

1. Einrastzapfen drücken und Endstück vom Standrohr entfernen
2. Standrohrabdeckung über Unterstock schieben
3. Unterstock mit Höhenverstellung langsam über Standrohr schieben, bis auf Höhe Einrastzapfen
4. Den Einrastzapfen drücken, den Unterstock mit Höhenverstellung bis zum Anschlag absenken
5. Unterstock mit Höhenverstellung drehen bis Einrastzapfen im Loch beim Unterstock eingehängt
6. Standrohrabdeckung absenken
7. Klemmhebel am Unterstock mit Höhenverstellung lösen
8. Verlängerungsrohr maximal bis zur Markierung «min. insert» ausziehen
9. Klemmhebel festziehen

! Achtung, bei Schritt 2.4 Finger nicht einklemmen!

Minimale Sockelgewichte: siehe 2a



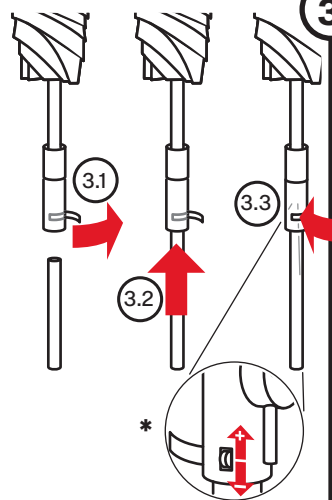
### 3

#### Sonnenschirm zusammenstecken

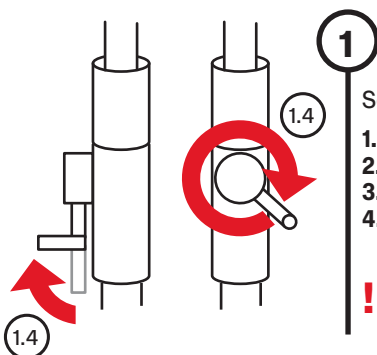
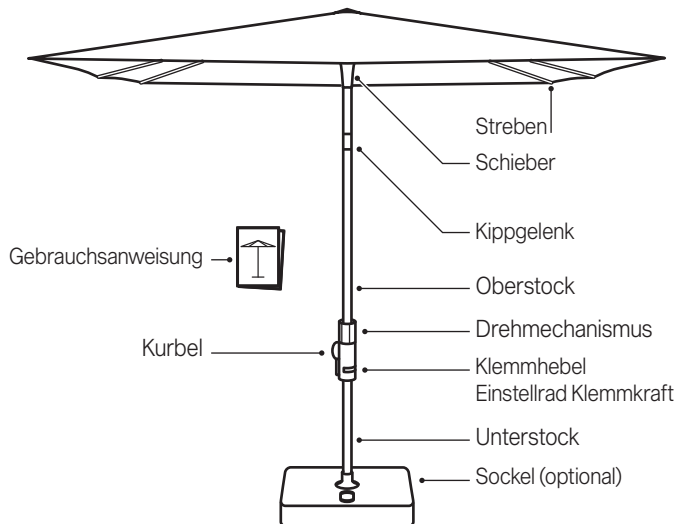
1. Klemmhebel öffnen
2. Oberstock mit Schirmdach über Unterstock schieben
3. Klemmhebel festziehen

\* Mittels Einstellrad kann die Klemmkraft variiert werden. Der Klemmhebel muss dabei geöffnet sein.

4. Festen Sitz prüfen



## Gebrauch


**1**

### Schirm öffnen

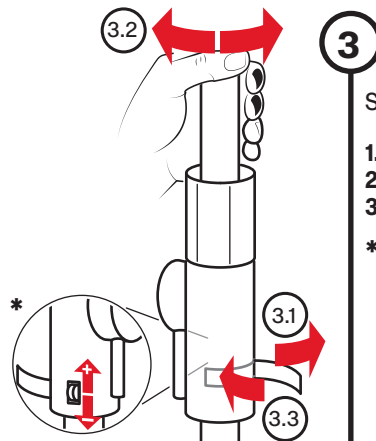
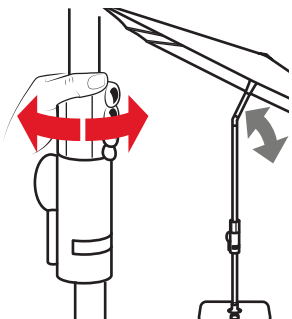
1. Allfällige Schutzhülle entfernen
2. Bindegurt / Schliessbündel lösen
3. Streben leicht nach aussen ziehen
4. Schirm durch Kurbeln komplett öffnen

! Beim Abkippen den Kurbelgriff leicht nach unten ziehen.

**2**

### Schirmdach neigen

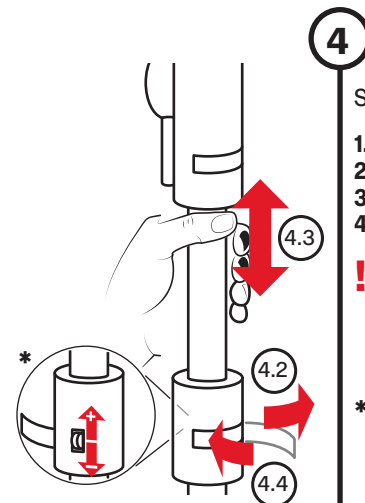
Die Neigung des Schirmdaches durch Verdrehen des Drehmechanismus einstellen. Drehmechanismus verdrehen bis gewünschte Schirmneigung erreicht ist.


**3**

### Schirmdach ausrichten

1. Klemmhebel öffnen
2. Passende Richtung einstellen
3. Klemmhebel festziehen

\* Mittels Einstellrad kann die Klemmkraft variiert werden. Der Klemmhebel muss dabei geöffnet sein.

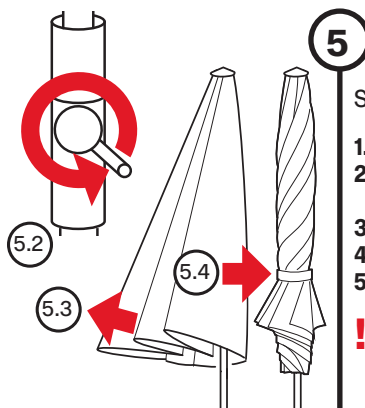

**4**

### Schirmhöhe verstellen (Option)

1. Oberstock festhalten
2. Klemmhebel öffnen
3. Passende Schirmhöhe einstellen
4. Klemmhebel festziehen

! Achtung: Vor dem Lösen des Klemmhebels den Oberstock gut festhalten. Für eine sichere Stabilität muss die minimale Einstecktiefe (min. insert) berücksichtigt werden.

\* Mittels Einstellrad kann die Klemmkraft variiert werden. Der Klemmhebel muss dabei geöffnet sein.


**5**

### Schirm schliessen

1. Schirmdach gerade stellen
2. Die Handkurbel drehen bis der Schirm geschlossen ist
3. Stoffsegmente herausziehen / wickeln
4. Bindegurt / Schliessbündel anbringen
5. Bei Bedarf Schutzhülle überziehen

! Nur vollständig trockene Schirme wickeln / einpacken.

## Wartung und Pflege

- Sonnenschirm in geöffnetem Zustand trocknen lassen, um Bildung von Schimmel und Verfärbungen zu verhindern.
- Eine Schutzhülle schützt den Sonnenschirm und verlängert seine Lebensdauer.
- Die Schutzhülle nur in trockenem Zustand über den trockenen Sonnenschirm ziehen.
- Schutzhülle weder in der Waschmaschine noch chemisch reinigen.
- Reinigen Sie den Überzug des Sonnenschirms bei Bedarf mit lauwarmem Wasser, Feinwaschmittel und einem Schwamm.
- Verwenden Sie kein Bleichmittel und keine scharfen Objekte, um Beschädigungen am Überzug zu vermeiden.
- Von Zeit zu Zeit festen Sitz aller Schrauben überprüfen, bei Bedarf nachziehen.
- Wenn der Sonnenschirm an stark exponierter Stelle steht, muss mit erhöhtem Verschleiss gerechnet werden. In solchen Fällen empfehlen wir eine intensivere Wartung und Pflege.
- In den meisten Fällen können defekte Schirme von Ihrem GLATZ Partner repariert werden. Verwenden Sie ausschliesslich Originalersatzteile von GLATZ.

## Demontage

Sonnenschirm abbauen, falls er für längere Zeit nicht verwendet wird.

**GEFAHR! KIPPGEFAHR. VERLETZUNGSGEFAHR DURCH EINEN UMKIPPENDEN SONNENSCHIRM.**

1. Sonnenschirm sachgemäss schliessen und zusammenbinden.
2. Sonnenschirm in umgekehrter Montagerichtung demontieren.
3. Sonnenschirm in liegender Position zusammen mit allen Zubehörteilen an einem trockenen Ort lagern.

## Gewährleistung

Nehmen Sie immer zuerst mit ihrem GLATZ Partner Kontakt auf, bevor Sie das Produkt einsenden. Die Gewährleistung auf den Schirm beträgt 24 Monate ab Kaufdatum. Die Gewährleistung erlischt in folgenden Fällen:

- Äussere Gewalteinwirkung
- Unsachgemässe Bedienung und Wartung des Schirms
- Beschädigungen durch höhere Gewalt

Die Windgewährleistung für einen offenen Schirm ist beschränkt. Die maximal zulässigen Windgeschwindigkeiten bedingen immer eine fixe Verankerung im Boden. Bei mehreren Schirmen ist ein Mindestabstand von 20 cm zwischen zwei Schirmen einzuhalten. Ebenfalls ist zwischen dem Schirm und Wänden der Mindestabstand von 20 cm einzuhalten.

## Entsorgung

Dieses Symbol auf dem Produkt, den Zubehörteilen oder auf der Verpackung zeigt an, dass das Produkt nicht als unsortierter Hausmüll behandelt werden darf, sondern separat entsorgt werden muss. Entsorgen Sie das Produkt an einer dafür vorgesehenen Sammelstelle für Recycling. Die Verpackung ist aus umweltfreundlichen Materialien hergestellt, die in Ihren lokalen Recyclingeinrichtungen entsorgt werden können. Mit der korrekten Entsorgung der Verpackungen und Verpackungsabfälle helfen Sie, mögliche Gefahren für die Umwelt und die Gesundheit zu vermeiden. Das Produkt besteht aus Metall und synthetischen Teilen. Eine Entsorgung zum Ende der Lebensdauer muss im Rahmen der regionalen Umwelt- und Abfallvorschriften erfolgen.

## Sommaire

Bienvenue	13
Accessoires en option	13
Caractéristiques techniques	13
Consignes de sécurité	14
Montage et mise en service	16
Utilisation	18
Entretien et nettoyage	20
Démontage	20
Garantie	21
Élimination du produit	21

## Conformité d'utilisation

Ce produit sert à protéger le corps humain contre le rayonnement solaire. Il est réservé à un usage privé ainsi qu'à un usage dans le secteur de la restauration/de l'hôtellerie ou dans des environnements comparables. Ce produit doit impérativement être utilisé comme indiqué dans le présent notice de montage et d'utilisation. Toute autre utilisation sera considérée comme non conforme. Nous nous réservons par ailleurs le droit d'apporter des modifications afin d'intégrer les nouvelles avancées technologiques. Dans la présente notice, le TWIST est également désigné par les termes «produit» et «parasol».

## Messages d'avertissement utilisés:

- DANGER!** Situation à risque direct pouvant entraîner la mort ou de graves blessures.
- ATTENTION!** Situation à risque potentiel pouvant entraîner des blessures légères à moyennement graves.
- INDICATION IMPORTANTE!** Situation pouvant entraîner des dégâts matériels.

## Bienvenue

Félicitations pour l'achat de votre tout nouveau TWIST. Vous venez de faire l'acquisition d'un produit de haute qualité! Le présent mode d'emploi fait partie intégrante de celui-ci. Il contient d'importantes informations pour l'utilisateur, qui concernent la sécurité, l'utilisation et l'élimination de ce produit. Avant de l'utiliser, veuillez bien vous familiariser avec toutes les informations qui figurent dans ce mode d'emploi. Ce produit doit impérativement être utilisé comme décrit dans celui-ci et ce, uniquement pour les scénarios d'utilisation indiqués. Si vous l'utilisez correctement et en prenez soin, votre TWIST vous rendra de bons et loyaux services durant de longues années!

## Accessoires en option

Pour ce parasol, tout un assortiment d'accessoires – de haute qualité – vous est proposé en option. Cet assortiment comprend, entre autres, les articles suivants:

- Socle
- Console murale
- Mât inférieur avec réglage de la hauteur
- OSYRION Spot
- Douille à enfoncer
- Pointe à gazonz
- Housse de protection
- Tubes de fixation

Pour en savoir plus, veuillez contacter votre revendeur GLATZ.

## Caractéristiques techniques

Taille [cm]	Encombrement au sol [m <sup>2</sup> ]	Hauteur replié [cm]	Hauteur replié [cm]	Hauteur totale [cm]
ø270	5.2	100	205	235
ø300	6.4	90	205	240
ø330	7.7	75	205	240
210 x 150	3.2	105	205	230
250 x 200	5.0	80	205	240
240 x 240	5.8	70	205	240

Détails de l'utilisation du douille à enfoncer. En cas d'utilisation de l'accessoire optionnel «Mât inférieur avec réglage de la hauteur», les indications de hauteur sont réglables de + 5 cm et - 20 cm.

## Consignes de sécurité

LISEZ ATTENTIVEMENT TOUTES LES CONSIGNES DE SÉCURITÉ CI-DESSOUS ET ASSUREZ-VOUS DE LES AVOIR BIEN COMPRIS.

- Respecter toutes les consignes afin d'éviter les accidents, incendies, explosions, électrocutions et autres dangers susceptibles de provoquer des dommages matériels et/ou des blessures graves, voire mortelles.
- S'assurer que tout utilisateur du produit a lu et respecte les avertissements et les consignes.
- Conservez ce notice de montage et d'utilisation pour l'avenir. Il doit être transmis aux utilisateurs ultérieurs du produit.
- Le fabricant décline toute responsabilité pour les préjudices matériels ou corporels résultant d'une mauvaise manipulation ou du non-respect des consignes de sécurité. La garantie est alors caduque.
- La protection contre les rayonnements UV dangereux varie d'une personne à l'autre. Dans certains cas, il convient de prévoir d'autres mesures de protection de la peau.
- Il est interdit aux enfants de jouer avec le produit.
- **DANGER!** Pour éviter tout risque de suffocation, les matériaux d'emballage doivent rester hors de portée des enfants. Les enfants tendent à sous-estimer les dangers. Ce produit n'est pas un jouet!
- Les enfants âgés de 8 ans et plus et les personnes ayant des déficiences physiques, sensorielles ou mentales, ou qui ne possèdent pas l'expérience et la connaissance nécessaires, ne doivent utiliser le produit que s'ils sont supervisés ou que des instructions leur ont été données par une personne responsable de leur sécurité pour l'utilisation de l'appareil et après en avoir compris les dangers. Les opérations de nettoyage et de maintenance ne doivent pas être effectuées par des enfants sans surveillance.
- Ne pas utiliser en cas de déficience de concentration et/ou d'attention, et/ou sous l'influence de drogues, de l'alcool ou de médicaments.
- Ce produit doit être soit placé sur un socle suffisamment lourd, soit être solidement ancré dans le sol au moyen d'un manchon approprié.
- Ne pas faire tomber ni heurter le produit.
- Bien tenir compte de l'envergure du parasol au moment de l'ouvrir/de le fermer.

- S'assurer que personne ne se tient à proximité lors de l'ouverture et de la fermeture. Cela risquerait de blesser quelqu'un ou de casser quelque chose.
- **DANGER!** Fermer le parasol en cas de vent ou d'orage, ou s'il neige.
- Si le parasol est ancré directement dans le sol (manchon enfoncé dans du béton), tenir compte de la vitesse maximale du vent autorisée. Si un autre mode de fixation a été choisi, la vitesse du vent autorisée est moindre.
- Ne pas laisser un parasol ouvert sans surveillance. Dans ce cas, les préjudices éventuels ne sont pas couverts par la garantie. Après avoir refermé le parasol, toujours le fixer avec la sangle de fixation/ le ruban.
- Utiliser exclusivement des accessoires et des pièces de rechange d'origine.
- Les modifications et adaptations techniques du produit ne sont pas autorisées.
- Bien surveiller le parasol pendant ses mouvements d'ouverture et fermeture.
- Vérifier régulièrement que celui-ci et ses accessoires ne présentent aucun signe d'endommagement ou d'usure excessive. Si des défauts sont constatés, les solutionner avant réutilisation du parasol.
- N'utiliser comme produits de nettoyage ni solvants ni détergents.
- Après avoir démonté le parasol, toujours le ranger en position couchée.
- En cas d'utilisation d'un ancrage dans le sol, l'installation doit être effectuée par une personne spécialement formée, conformément aux instructions de montage séparées.
- Ne pas allumer de feu à l'air libre à proximité ou en dessous du parasol.



## Montage et mise en service

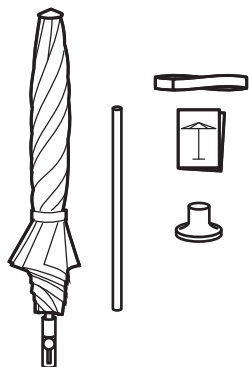
1

### Déballer le parasol

#### Contenu de la livraison:

- Mât supérieur avec toit
- Mât inférieur
- Recouvrement du tube de fixation
- Sangle (qualité de toile 4+5)
- Mode d'emploi

! Évacuer l'emballage de manière conforme, en le mettant hors de portée d'enfants. Ne pas mettre cet appareil en service s'il est défectueux. Si la marchandise livrée est abîmée, en informer immédiatement le transporteur.



2a

### Installation du mât inférieur

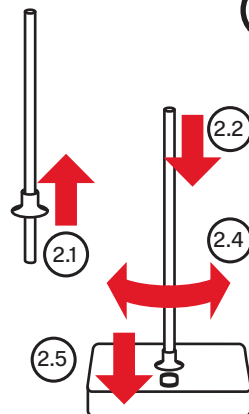
1. Faire glisser le recouvrement du tube de fixation sur le mât inférieur
2. Faire glisser lentement le mât inférieur sur le tube de fixation, jusqu'à la hauteur de l'axe d'enclenchement
3. Appuyer sur l'ergot d'enclenchement, abaisser mât inférieur jusqu'à la butée
4. Faire pivoter mât inférieur jusqu'à ce que le tenon d'encliquetage s'accroche dans le trou du mât inférieur
5. Abaisser le recouvrement du tube de fixation

! Attention à ne pas se coincer les doigts à l'étape 2.4!

#### Poids minimum du socle:

Taille [cm]	Poids minimum [kg]	maximale force du vent* [km/h (Bft.)]
ø270	40	55 (7)
ø300	40	50 (7)
ø330	55	45 (6)
210 x 150	30	55 (7)
250 x 200	40	45 (6)
240 x 240	40	45 (6)

\* Force maximale du vent pour ancrage dans le sol.



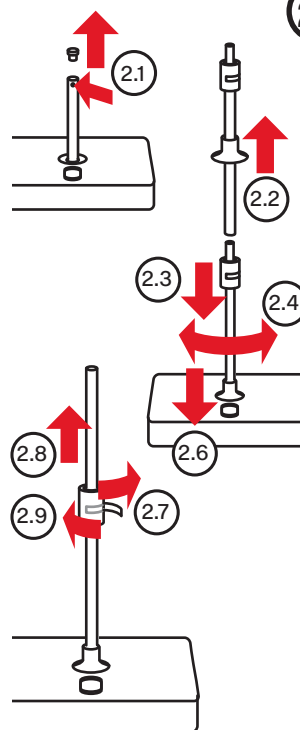
2b

### Installation du mât inférieur avec le réglage en hauteur (en option)

1. Appuyer sur l'ergot d'encliquetage et retirer l'embout du tube de fixation
2. Faire glisser le recouvrement du tube de fixation sur le mât inférieur
3. Faire glisser lentement le mât inférieur avec le réglage en hauteur sur le tube de fixation, jusqu'à la hauteur de l'axe d'enclenchement
4. Appuyer sur l'ergot d'enclenchement, abaisser mât inférieur avec le réglage en hauteur jusqu'à la butée
5. Faire pivoter mât inférieur avec le réglage en hauteur jusqu'à ce que le tenon d'encliquetage s'accroche dans le trou du mât inférieur
6. Abaisser le recouvrement du tube de fixation
7. Desserrer le levier de serrage sur le mât inférieur avec le réglage en hauteur
8. Tirez le tube de rallonge au maximum jusqu'au repère «min. insert»
9. Serrer le levier de serrage

! Attention à ne pas se coincer les doigts à l'étape 2.4!

Poids minimum du socle: voir 2a



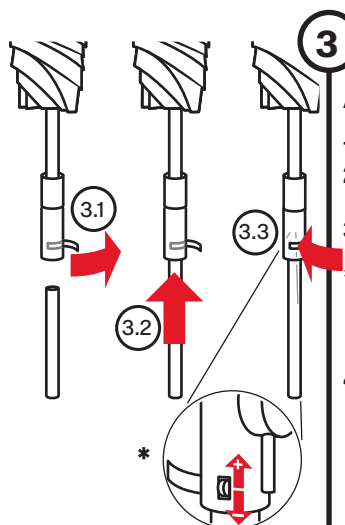
3

### Assemblez le parasol

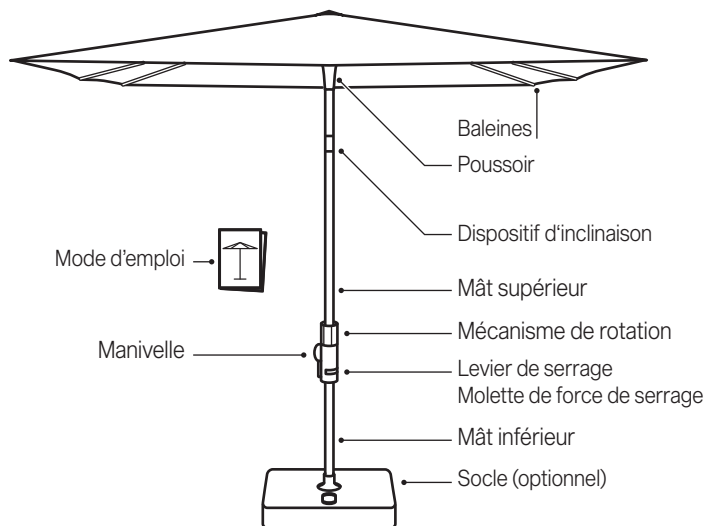
1. Ouvrir le levier de serrage
2. Faire glisser le mât supérieur avec le toit du parasol sur mât inférieur
3. Serrer le levier de serrage

\* Une molette de réglage permet de faire varier la force de serrage. Le levier de serrage doit alors être ouvert.

4. Contrôlez la stabilité



## Utilisation

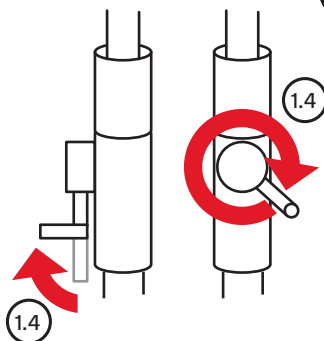


1

### Ouvrir le parasol

1. Ôter l'éventuelle housse de protection
2. Desserrer la sangle de fixation / le ruban
3. Tirez légèrement les baleines vers l'extérieur
4. Déployer complètement le parasol en actionnant la manivelle

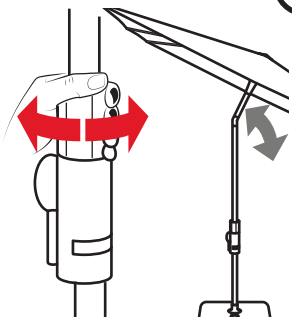
! Lors du basculement, tirer légèrement la poignée de la manivelle vers le bas.



2

### Inclinez le toit du parasol

Réglez l'inclinaison du toit en tournant le mécanisme de rotation.  
Tournez le mécanisme de rotation jusqu'à ce que l'angle du toit souhaité soit atteint.

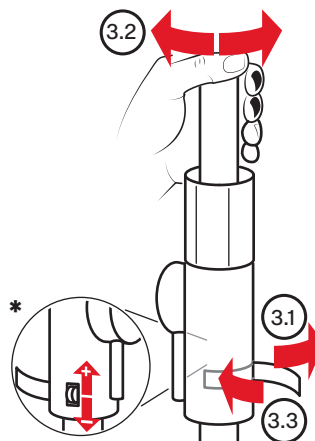


3

### Orienter le toit du parasol

1. Ouvrir le levier de serrage
2. Régler la direction appropriée
3. Serrer le levier de serrage

\* Une molette de réglage permet de faire varier la force de serrage. Le levier de serrage doit alors être ouvert.



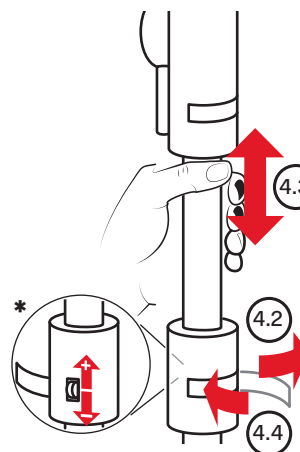
4

### Régler la hauteur du parasol (en option)

1. Tenez le mât supérieur
2. Ouvrir le levier de serrage
3. Réglez le parasol à sa hauteur appropriée
4. Serrer le levier de serrage

! Attention : bien tenir le mât supérieur avant de desserrer le levier de serrage. Pour une stabilité sûre, il faut tenir compte de la profondeur d'insertion minimale (min. insert).

\* Une molette de réglage permet de faire varier la force de serrage. Le levier de serrage doit alors être ouvert.

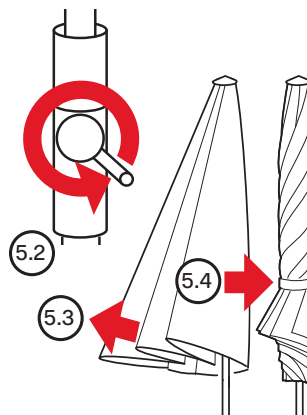


5

### Fermeture du parasol

1. Mettez le toit du parasol en position droite
2. Tourner la manivelle manuelle jusqu'à ce que le parasol soit fermé
3. Tirer sur les segments de tissu/les enrouler
4. Mettre la sangle de fixation / le ruban
5. Mettre la housse de protection si nécessaire

! Enrouler/remballer le parasol que s'il est entièrement sec.



## Entretien et nettoyage

- Laisser sécher le parasol lorsqu'il est entièrement déployé afin d'éviter moisissures et décoloration.
- Une housse de protection protège bien le parasol et augmente sa durée de vie.
- La housse de protection et la toile du parasol doivent être entièrement sèches avant d'être remises en place.
- Ne pas mettre la housse de protection au lave-linge ni utiliser de produit d'entretien chimique.
- Lorsque nécessaire: laver la toile du parasol en utilisant de l'eau tiède, une lessive pour linges délicats et une éponge.
- Ne pas utiliser d'agent blanchissant ni d'objets tranchants pour ne pas abîmer la toile.
- Contrôler toutes les vis de temps à autre, et les resserrer si nécessaire.
- Si le parasol est placé à un endroit très exposé, il risque de s'abîmer plus rapidement. Dans ce cas, nous préconisons un entretien plus strict.
- Dans la plupart des cas, les parasols abîmés peuvent être réparés par votre partenaire GLATZ. Utilisez exclusivement des pièces de rechange d'origine GLATZ.

## Démontage

Démonter le parasol s'il doit rester inutilisé pendant une période prolongée.

**DANGER!** RISQUE DE CHUTE RISQUE DE BLESSURE EN CAS DE CHUTE D'UN PARASOL.

1. Fermer et bien attacher le parasol.
2. Procéder à l'inverse du montage.
3. Ranger le parasol horizontalement et au sec avec tous les accessoires.

## Garantie

Avant de renvoyer le produit, contactez votre partenaire GLATZ. Le parasol est garanti 24 mois à compter de la date d'achat. La garantie est caduque dans les cas suivants:

- Brutalité
- Utilisation et entretien du parasol non conformes.
- Dommages dus à des manipulations sans précautions

La tenue au vent d'un parasol déployé est limitée. Les vitesses maximales admissibles exigent un ancrage au sol fixe. Si plusieurs parasols sont en place, la distance entre eux doit être d'au moins 20 cm. De même, la distance entre le parasol et les murs doit être d'au moins 20 cm.

## Élimination

Ce pictogramme présent sur le produit proprement dit, les accessoires ou l'emballage indique que le produit ne doit pas être jeté avec les ordures ménagères, mais séparément. Aussi devez-vous le déposer dans une déchetterie pratiquant le tri sélectif. L'emballage est fabriqué dans des matériaux écologiques et vous pouvez le déposer à votre déchetterie habituelle pour qu'il soit recyclé. En mettant les emballages au rebut conformément à ces règles, et non en vous en débarrassant de manière négligente, vous contribuez à préserver l'environnement et la santé. Le produit comprend des pièces métalliques et synthétiques. La mise au rebut en fin de vie doit être effectuée conformément aux ordonnances régionales concernant l'environnement et les déchets.

## Table of Contents

Welcome	<b>23</b>
Optional accessories	<b>23</b>
Technical data	<b>23</b>
Safety information	<b>24</b>
Installation and initial operation	<b>26</b>
Use	<b>28</b>
Care and maintenance	<b>30</b>
Disassembly	<b>30</b>
Warranty	<b>31</b>
Disposal	<b>31</b>

### Intended use

The product serves as a device for the protection of the human body from solar radiation. The product may only be used in private households, in the catering and hotel sector or in a comparable environment. The product may only be used in accordance with these installation and operating instructions. Any use other than the uses described in these installation and operating instructions shall be considered improper use. We reserve the right to make modifications due to technical advances. In these instructions the TWIST may also be referred to as 'the product' or 'parasol'.

### Warning words used

**!DANGEROUS** Immediately dangerous situation which can result in death or severe injuries.

**!CAUTION** Potentially dangerous situation which can result in minor or moderate injuries.

**!NOTICE** A situation that can lead to property damage.

## Welcome

Congratulations on the purchase of your new TWIST. You have purchased a high quality parasol. These instructions forms part of this product. It contains important safety, usage and disposal information for users of the product. Please familiarise yourself with all the information listed before using the product. The product may only be used as described herein and for the use scenarios stated. If you continue to use it and care for it properly, your TWIST parasol will serve you well for many years to come.

### Optional accessories

A high quality range of accessories is included with your parasol: It includes, among other things, the following products, which go perfectly with your parasol:

- Base
- Wall console
- Lower pole with height adjustment
- OSYRION Spot
- Ground Socket
- Lawn spikes
- Protective cover
- Support pipes

Consult your GLATZ dealer about this.

### Technical data

Size [cm]	Base area [m <sup>2</sup> ]	Closing height [cm]	Passage height [cm]	Overall height [cm]
ø270	5.2	100	205	235
ø300	6.4	90	205	240
ø330	7.7	75	205	240
210 x 150	3.2	105	205	230
250 x 200	5.0	80	205	240
240 x 240	5.8	70	205	240

Details when using the ground socket. When using the optional accessory «Lower pole with height adjustment», the heights are adjustable by + 5 cm and - 20 cm.

## Safety information

READ ALL THE SAFETY INFORMATION CAREFULLY AND MAKE SURE THAT YOU UNDERSTAND THEM.

- Follow all the instructions to avoid accidents, fire, explosions, electric shock or other hazards that could cause property damage and / or severe or fatal injuries.
- Ensure that each person using the product has read and observes these warnings and instructions.
- Keep these installation and operating instructions for the future. It must be passed on to subsequent users of the product.
- The manufacturer is not liable for material damages or injuries caused by incorrect use or the failure to observe the safety instructions. The warranty becomes invalid in such cases.
- The protective effect against hazardous UV radiation varies depending on the environment. Additional measures to protect your skin are possibly also necessary.
- Children must not play with the product.
- **!DANGER** Always keep children away from packaging material - this constitutes a choking hazard. Children underestimate risks. This product is not a toy.
- Children aged 8 years or over and persons with reduced physical, sensory or mental capabilities, lack of experience or knowledge may only use the appliance if they are supervised by a person who is responsible for their safety or if they have been shown how to use the appliance safely and they have understood the risks inherent in its use. Cleaning and maintenance tasks may not be carried out by children without supervision.
- Do not use the device if you are suffering from a lack of concentration /attention or under the influence of drugs, alcohol or medication.
- The product must be placed in a base or a ground sleeve that is firmly anchored.
- Do not allow the product to fall or knock against anything.
- Check the span of the parasol before opening / closing it.
- Make sure there are no persons / objects in the movement area when opening / closing it. Otherwise, injuries / damage may occur.
- **!DANGER** Close the parasol when the wind picks up, in stormy weather conditions and / or when snow is falling.
- Observe the specifications concerning the maximum per-

missible wind speed for a fixed ground anchorage (ground sleeve inserted in concrete). The permissible wind speed is reduced if a different anchorage method is used.

- Unattended parasols may not remain opened. Any damage is not covered by the warranty. Always secure closed parasols with a binding belt / ribbon.
- Only use original accessories / spare parts.
- Product and technical modifications are not permitted.
- The parasol must be monitored during opening and closing.
- Check parasol and accessories regularly to be sure that no undue wear and tear or damage has occurred. If defects are found, have them repaired before further use.
- Do not use any solvents or abrasive cleaning agents.
- Dismantled parasols should only be stored lying down.
- When using a fixed floor anchorage, the installation must be performed by specially trained persons in accordance with the separate installation instructions.
- Do not ignite a naked flame in the proximity of, or under, the parasol.

## Assembly and commissioning

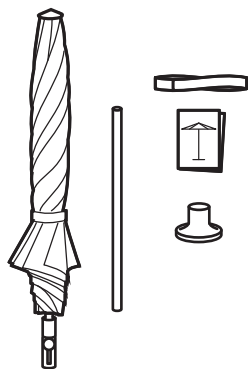
1

Unpack the parasol

### Supplied with:

- Upper pole with shade canopy
- Lower pole
- Support tube cover
- Tie-rope (fabric quality 4+5)
- Operating instructions

! Dispose of packaging materials properly and keep away from children. Do not install defective material. In case of damage, please inform the transport service provider immediately.



2a

Setting up the lower pole

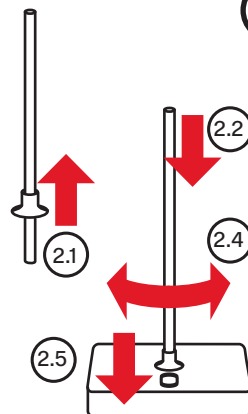
1. Slide the support tube cover over the lower pole
2. Slowly push the lower pole over the stand tube until it reaches the height of the locking pin
3. Press the locking pin, lower the lower pole as far as it will go
4. Turn the lower pole until the locking pin engages in the hole at the lower pole
5. Lower the support tube cover

! Caution, do not pinch fingers during step 2.4!

### Minimal base weights:

Size [cm]	minimum weight [kg]	maximum wind speed* [km/h (Bft.)]
ø270	40	55 (7)
ø300	40	50 (7)
ø330	55	45 (6)
210x150	30	55 (7)
250x200	40	45 (6)
240x240	40	45 (6)

\* maximum wind speed when it is securely anchored in the ground.



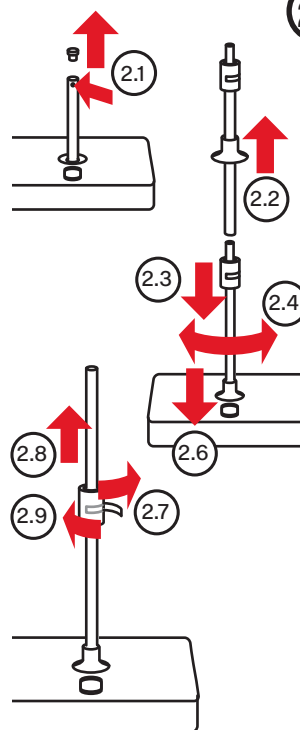
2b

Setting up the lower pole with height adjustment (option)

1. Press locking pin and remove end piece from the stand tube
2. Slide the support tube cover over the lower pole with height adjustment
3. Slowly push the lower pole with height adjustment over the stand tube until it reaches the height of the locking pin
4. Press the locking pin, lower the lower pole with height adjustment as far as it will go
5. Turn the lower pole with height adjustment until the locking pin engages in the hole at the lower pole
6. Lower the support tube cover
7. Loosen the clamping lever on the lower pole with height adjustment
8. Extend the extension tube to to maximum «min. insert» mark
9. Tighten clamping lever

! Caution, do not pinch fingers during step 2.4!

Minimal base weights: see 2a



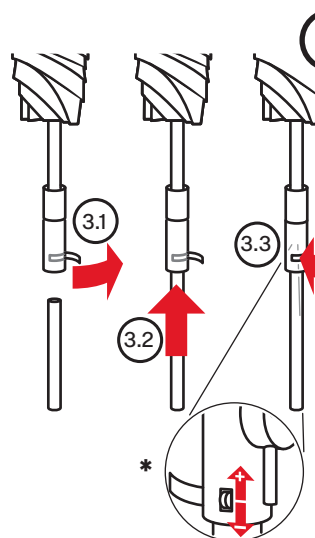
3

Put the parasol together

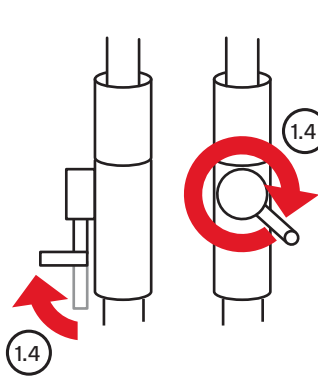
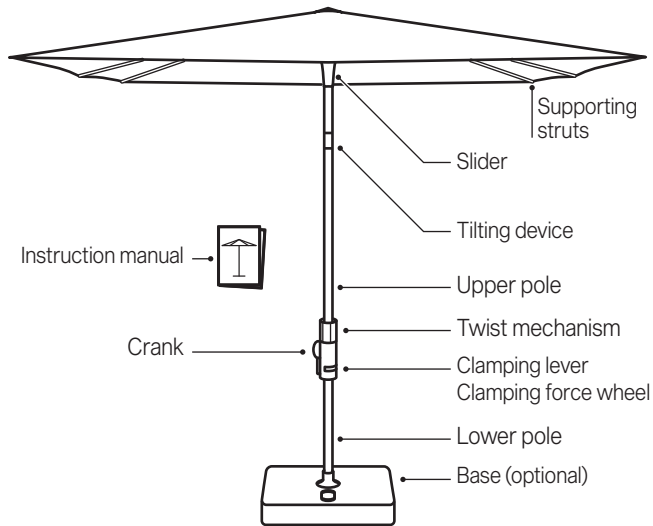
1. Open clamping lever
2. Slide upper pole with parasol over lower pole
3. Tighten clamping lever

\* The clamping force can be varied by means of an adjusting wheel. The clamping lever must be open during this process.

4. Check that it is firmly attached



## Use



1

## Open parasol

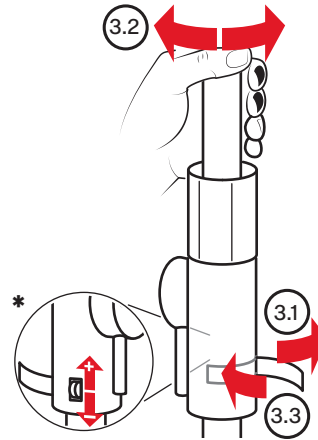
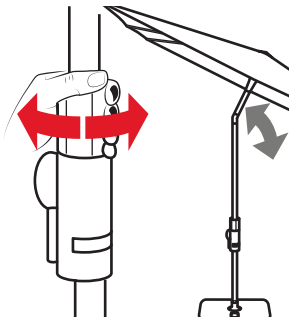
1. Remove any protective cover
2. Release binding belt / ribbon
3. Pull the ribs outwards slightly
4. Completely open the parasol through use of the crank

! When tipping, pull the handle of the crank down slightly.

2

## Tilt the parasol canopy

Adjust the tilt of the parasol canopy by turning the twist mechanism. Rotate the twist mechanism until desired parasol tilt is reached.



3

## Align the parasol

1. Open clamping lever
2. Set the appropriate direction
3. Tighten clamping lever

\* The clamping force can be varied by means of an adjusting wheel. The clamping lever must be open during this process.

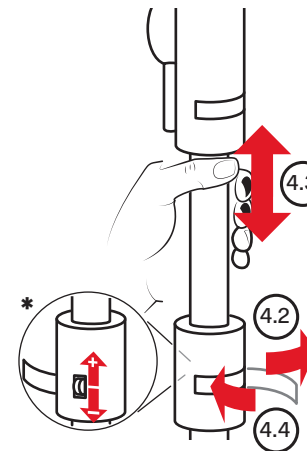
4

## Adjust the parasol height (option)

1. Hold upper pole firmly
2. Open clamping lever
3. Adjust shade height to suit
4. Tighten clamping lever

! Caution: Before releasing the clamping lever, hold the upper pole firmly. For safe stability, the minimum insertion depth (min. insert) must be taken into account.

\* The clamping force can be varied by means of an adjusting wheel. The clamping lever must be open during this process.

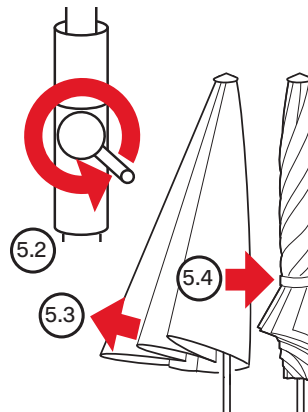


5

## Close parasol

1. Parasol canopy in an upright position
2. Turn the hand crank until the parasol is closed
3. Pull out / wrap fabric segments
4. Apply binding belt / ribbon
5. Apply protective cover if necessary

! Only wrap / pack completely dry parasols.



## Handling and maintenance

- Allow the parasol to dry when open to prevent the formation of mould and discolouration.
- A protective sleeve protects the parasol and will extend its service life.
- Only pull the protective sleeve over the dry parasol when it is dry.
- Do not clean the protective sleeve in the washing machine. Do not use chemicals.
- Clean the parasol cover when needed with lukewarm water, fine detergents and a sponge.
- Do not use any bleach or sharp objects, to avoid damage to the cover.
- Check the tightness of all screws from time to time and tighten them if necessary.
- If the parasol is located in a highly exposed position, increased wear and tear must be expected. In such cases we recommend more intensive care and maintenance.
- In most cases, defective parasols can be repaired by your GLATZ partner. Only use original replacement parts FROM GLATZ.

## Disassembly

Dismantle the parasol if it is not going to be used for a long time.

**DANGER!** DANGER OF TIPPING DANGER OF INJURY IF THE PARASOL TOPPLES OVER

1. Close and tie the parasol properly.
2. Dismantle the parasol in reverse mounting direction.
3. Store the parasol in lying position together with all accessories in a dry place.

## Warranty

Please contact your GLATZ partner before returning the product. The warranty on the parasol lasts for 24 months from the date of purchase. The warranty expires in the following cases:

- External application of excessive force
- Inappropriate operation or maintenance of the parasol
- Damage arising from force majeure

The wind guarantee for an open parasol is limited. The maximum permissible wind speeds always require a fixed anchorage in the ground. If there are several parasols, a minimum distance of 20 cm must be maintained between any two of them. Likewise, a minimum distance of 20 cm must be maintained between the parasol and walls.

## Disposal

This symbol on the product, accessories or packaging indicates that the product must not be treated as unsorted domestic waste but must be disposed of separately. Dispose of the product at a designated recycling collection point. The packaging is made of environmentally friendly materials that can be disposed of at your local recycling facilities. By disposing of the product correctly, you will help to avoid possible environmental and health hazards. The product is made of metal and synthetic parts. End-of-life disposal must be carried out in accordance with regional environmental and waste regulations.



## Indice

Benvenuti	<b>33</b>
Accessori opzionali	<b>33</b>
Dati tecnici	<b>33</b>
Avvertenze di sicurezza	<b>34</b>
Montaggio e attivazione	<b>36</b>
Uso	<b>38</b>
Manutenzione e cura	<b>40</b>
Smontaggio	<b>40</b>
Garanzia	<b>41</b>
Smaltimento	<b>41</b>

## Utilizzo conforme

Il prodotto è un dispositivo destinato alla protezione del corpo umano dai raggi solari. L'utilizzo del prodotto è consentito solo presso abitazioni private e in ambito alberghiero e della ristorazione, oppure in ambiti simili. L'apparecchio deve essere utilizzato soltanto conformemente agli manuale di funzionamento e montaggio. Ogni utilizzo diverso da quanto previsto nel presente manuale di funzionamento e montaggio, è considerato non conforme. Sono fatte salve le modifiche dovute ai progressi tecnologici. Nelle presenti istruzioni d'uso, l'ombrellone TWIST viene definito anche "prodotto" o "ombrellone".

## Terminologia di avvertenza utilizzata

- !PERICOLO** Situazione di rischio diretto che può causare lesioni gravi, anche mortali.
- !ATTENZIONE** Situazione di rischio potenziale che può causare lesioni medio-lievi.
- !SEGNALAZIONE** Una situazione che può causare danni alle cose.

## Benvenuti

Congratulazioni per l'acquisto del vostro nuovo TWIST. Si tratta di un prodotto di alta qualità. Il manuale accompagna il prodotto e contiene importanti informazioni per gli utenti sulla sicurezza, l'utilizzo e lo smaltimento. Prima di utilizzare il prodotto, leggere tutte le informazioni contenute nel manuale. Il prodotto deve essere utilizzato solo come qui descritto e nelle situazioni applicative indicate. Seguendo accuratamente le indicazioni d'uso e cura del prodotto, l'ombrellone TWIST funzionerà alla perfezione per molti anni.

## Accessori opzionali

L'ombrellone prevede una gamma completa di accessori, tra cui i prodotti seguenti, che vi si adattano alla perfezione:

- Base
- Morsetto murale
- Bastone inferiore con regolazione in altezza
- OSYRION Spot
- Capsula da incassare
- Punta da prato
- Fodere di protezione
- Tubi di piantaggio

Rivolgetevi in proposito il vostro distributore GLATZ

## Dati tecnici

Grandezza nominale [cm]	Superficie di base [m <sup>2</sup> ]	Altezza di chiusura [cm]	Altezza di passaggio [cm]	Altezza totale [cm]
∅270	5.2	100	205	235
∅300	6.4	90	205	240
∅330	7.7	75	205	240
210 x 150	3.2	105	205	230
250 x 200	5.0	80	205	240
240 x 240	5.8	70	205	240

Dettagli quando si usa il capsula da incassare. Se si utilizza l'accessorio opzionale «Bastone inferiore con regolazione in altezza», le altezze sono regolabili di + 5 cm e - 20 cm.

## Avvertenze di sicurezza

LEGGERE ATTENTAMENTE TUTTE LE AVVERTENZE DI SICUREZZA E ASSICURARSI DI AVERLE COMPRESSE.

- Osservare tutte le indicazioni, in modo da evitare incidenti, incendi, esplosioni, scosse elettriche o altri pericoli, causa a loro volta di danni materiali e/o lesioni gravi, anche mortali.
- Verificare che ogni persona che utilizza il prodotto abbia letto e osservi le avvertenze e le istruzioni per l'uso fornite.
- Conservare questo manuale di funzionamento e montaggio per il futuro. Deve essere trasmesso agli utenti successivi del prodotto.
- Il produttore declina ogni responsabilità per danni materiali o lesioni riconducibili a un errato utilizzo o all'inosservanza delle indicazioni di sicurezza. In questi casi la garanzia legale perde validità.
- L'azione protettiva contro i raggi UV pericolosi varia in base alle condizioni ambientali. Può risultare necessario adottare misure di protezione della pelle supplementari.
- I bambini non devono giocare con il prodotto.
- **!PERICOLO** Tenere i bambini lontani dai materiali d'imballaggio: pericolo di soffocamento. I bambini non sono in grado di riconoscere adeguatamente i potenziali pericoli. Questo prodotto non è un giocattolo.
- L'utilizzo dell'apparecchio è previsto da parte di bambini a partire dagli 8 anni e da persone con ridotte capacità fisiche, sensoriali o mentali o con esperienza e conoscenza inadeguate, solo con supervisione o istruzione iniziale sull'utilizzo dell'apparecchio da parte di chi è responsabile della loro sicurezza e a fronte di illustrazione degli eventuali pericoli collegati. Gli interventi di pulizia e manutenzione non possono essere svolti da bambini senza sorveglianza.
- Non utilizzare il prodotto in caso di mancanza di concentrazione / attenzione e/o sotto l'effetto di stupefacenti, alcol o farmaci.
- Collocare il prodotto su una base di peso adeguato o una capsula da incasso con ancoraggio sufficientemente fisso.
- Non far cadere o urtare il prodotto.
- Prima di aprire o chiudere l'ombrellone, verificarne l'ampiezza di apertura.
- Verificare che non siano presenti persone o oggetti nella zona di movimento per l'apertura o la chiusura. In caso contrario, si possono verificare lesioni o danni.

- **!PERICOLO** Chiudere l'ombrellone in caso di aumento del vento, di temporali e/o neve.
- Rispettare le indicazioni relative alla velocità del vento massima consentita, in caso di ancoraggio fisso al suolo (capsula da incasso inserita nel calcestruzzo). Se viene utilizzato un altro metodo di fissaggio, la velocità del vento consentita si riduce.
- Non lasciare incustoditi gli ombrelloni aperti. Eventuali danni non sono coperti dalla garanzia. Legare sempre l'ombrellone chiuso con un legaccio / nastro.
- Usare solo accessori e ricambi originali.
- Non è consentito modificare il prodotto o apportare modifiche tecniche.
- Controllare l'ombrellone durante l'apertura e la chiusura.
- Verificare regolarmente la presenza di usura eccessiva o di danni nell'ombrellone e negli accessori. Correggere eventuali anomalie, prima del riutilizzo.
- Non utilizzare solventi né detergenti abrasivi.
- Conservare l'ombrellone smontato solo in posizione orizzontale.
- Utilizzando un ancoraggio fisso al suolo, affidare l'installazione a personale specificatamente addestrato e istruito conformemente a quanto indicato nelle istruzioni di montaggio separate.
- Evitare fiamme libere in prossimità o direttamente sotto l'ombrellone.

## Montaggio e attivazione

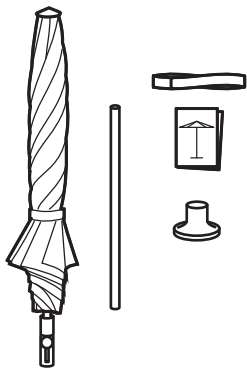
### 1

Disimballare l'ombrellone

#### Contenuto:

- Bastone superiore con tetto dell'ombrellone
- Bastone inferiore
- Copertura del tubo portante
- Cinghia di fissaggio (qualità dei tessuti 4+5)
- Istruzioni per l'uso

**!** Smaltire adeguatamente il materiale di imballaggio e tenerlo fuori dalla portata dei bambini. Non utilizzare il prodotto se è difettoso. In caso di danni, informare immediatamente il trasportatore



### 2a

Raddrizzare il bastone inferiore

1. Far scorrere il copertura del tubo portante sul bastone inferiore
2. Spingere lentamente il bastone inferiore sul tubo di livello fino all'altezza del perno di bloccaggio
3. Premere il perno di bloccaggio e abbassare il bastone inferiore fino all'arresto
4. Ruotare il bastone inferiore finché il perno di bloccaggio non si innesta nel foro del bastone inferiore
5. Abbassare il copertura del tubo portante

**!** Attenzione, non pizzicare le dita nel passaggio 2.4!

Pesi minimi della base:

Grandezza [cm]	Min.peso [kg]	Max. intensità del vento* [km/h (Bft..)]
ø270	40	55 (7)
ø300	40	50 (7)
ø330	55	45 (6)
210 x 150	30	55 (7)
250 x 200	40	45 (6)
240 x 240	40	45 (6)

\* Max. intensità del vento con ancoraggio fisso nel suolo.

### 2b

Raddrizzare il bastone inferiore con regolazione in altezza (opzionale)

1. Premere il perno di bloccaggio e rimuovere l'estremità dal tubo di livello
2. Far scorrere il copertura del tubo portante sul bastone inferiore con regolazione in altezza
3. Spingere lentamente il bastone inferiore con regolazione in altezza sul tubo di livello fino all'altezza del perno di bloccaggio
4. Premere il perno di bloccaggio e abbassare il bastone inferiore con regolazione in altezza fino all'arresto
5. Ruotare il bastone inferiore con regolazione in altezza finché il perno di bloccaggio non si innesta nel foro del bastone inferiore
6. Abbassare il copertura del tubo portante
7. Aprire la leva di bloccaggio del bastone inferiore con regolazione in altezza
8. Estendere il tubo di prolunga fino alla marcatura «max. insert»
9. Serrare la leva di serraggio

**!** Attenzione, non pizzicare le dita nel passaggio 2.4!

Pesi minimi della base: vedi 2a

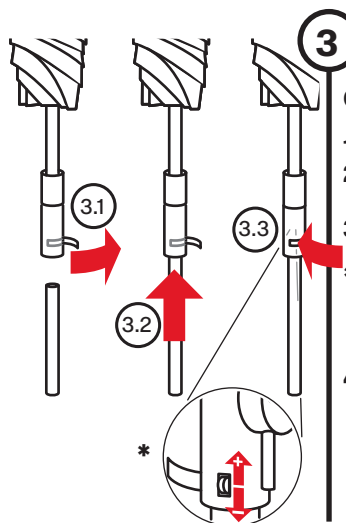
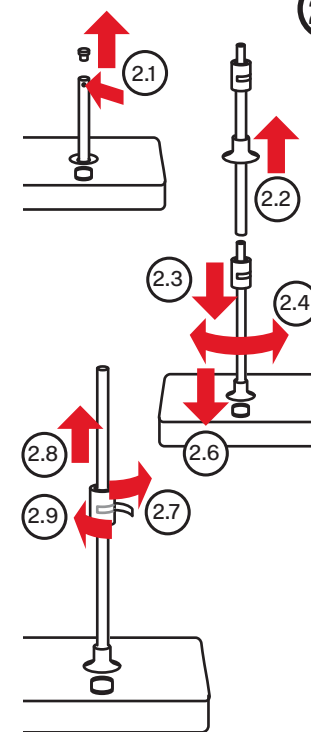
### 3

Congiungere le parti dell'ombrellone

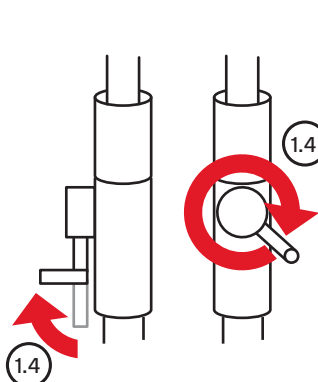
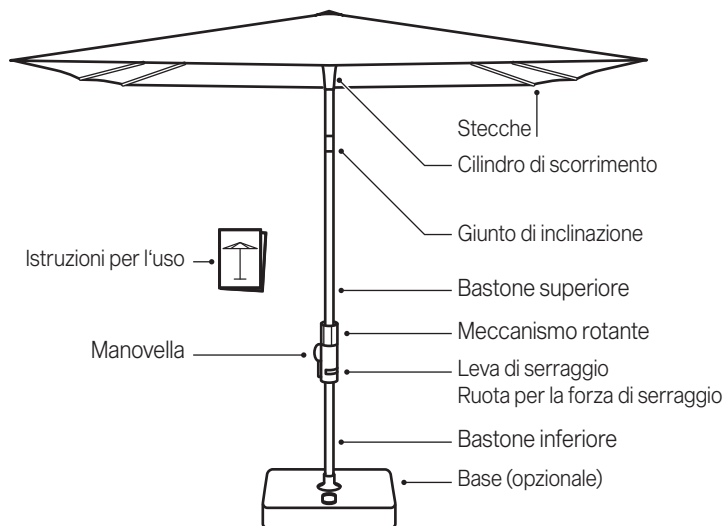
1. Aprire la leva di serraggio
2. Far scorrere il bastone superiore con l'ombrellone sul bastone inferiore
3. Serrare la leva di bloccaggio

\* La forza di serraggio può essere variata mediante una rotella di regolazione. La leva di bloccaggio deve essere aperta.

4. Controllare che sia ben alloggiato



## Uso



1

## Apertura ombrellone

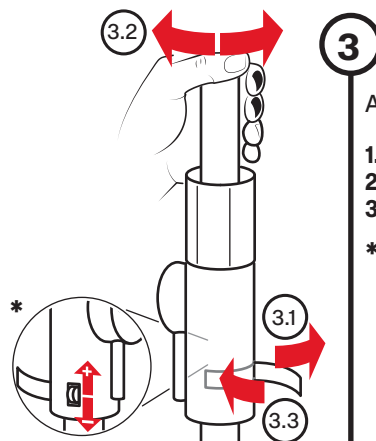
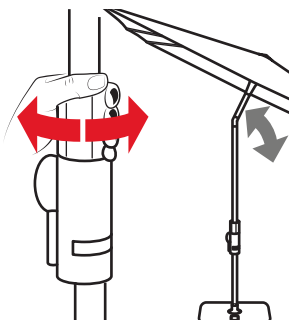
1. Rimuovere tutte le fodere di protezione
2. Slegare il legaccio / il nastro
3. Allargare leggermente le stecche
4. Aprire completamente l'ombrellone con la manovella

! Quando si inclina, tirare la maniglia della manovella leggermente verso il basso.

2

## Inclinare il tetto dell'ombrellone

Regolare l'inclinazione del tetto dell'ombrellone ruotando il meccanismo rotante. Ruotare il meccanismo rotante fino a raggiungere l'inclinazione desiderata.

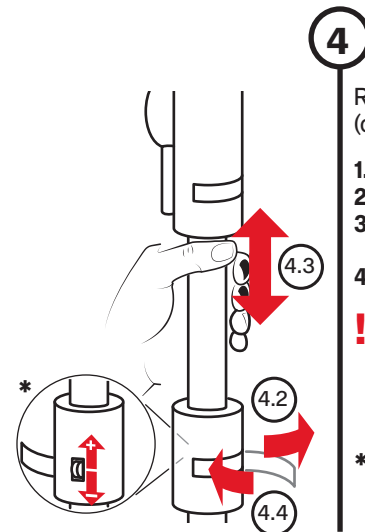


3

## Allineamento dell'ombrellone

1. Aprire la leva di serraggio
2. Allineare la direzione appropriata
3. Serrare la leva di serraggio

\* La forza di serraggio può essere variata mediante una rotella di regolazione. La leva di bloccaggio deve essere aperta.



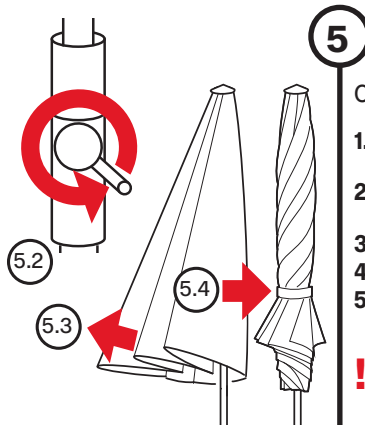
4

## Regolare l'altezza dell'ombrellone (opzionale)

1. Tenere fermo il bastone superiore
2. Aprire la leva di serraggio
3. Portare l'ombrellone all'altezza adeguata
4. Serrare la leva di serraggio

! Attenzione: prima di allentare la leva di serraggio, tenere saldamente il bastone inferiore. Per una stabilità sicura, è necessario tenere conto della profondità minima di inserimento (min. insert).

\* La forza di serraggio può essere variata mediante una rotella di regolazione. La leva di bloccaggio deve essere aperta.



5

## Chiusura dell'ombrellone

1. Posizionare il tetto dell'ombrellone dritto
2. Girare la manovella manuale per chiudere l'ombrellone
3. Estrarre e avvolgere i lembi di stoffa
4. Fissare il legaccio / il nastro
5. Se necessario, inserire la fodera di protezione

! Avvolgere e impacchettare l'ombrellone solo se completamente asciutto.

## Cura e manutenzione

- Fa rasciugare l'ombrellone aperto, per evitare la formazione di muffa e lo scolorimento.
- La fodera di protezione protegge l'ombrellone e ne prolunga la durata.
- Inserire la fodera di protezione solo sull'ombrellone asciutto.
- Non lavare la fodera né in lavatrice né a secco.
- Se necessario, pulire il rivestimento dell'ombrellone con acqua tiepida e detergente delicato, utilizzando una spugna.
- Non utilizzare candeggianti né oggetti appuntiti, per non danneggiare il rivestimento.
- Verificare regolarmente la presenza di viti allentate ed eventualmente serrarle.
- Se l'ombrellone viene collocato in posizione molto esposta, bisogna prevedere un'usura maggiore. In questi casi, si consiglia una maggiore cura e manutenzione.
- Nella maggior parte dei casi, gli ombrelloni difettosi vengono riparati dal proprio rivenditore GLATZ. Utilizzare esclusivamente ricambi originali GLATZ:.

## Smontaggio

Smontare l'ombrellone in caso di inutilizzo prolungato.

**PERICOLO!** PERICOLO DI RIBALTAMENTO. PERICOLO DI LESIONI DOVUTE AL RIBALTAMENTO DELL'OMBRELLONE.

1. Chiudere adeguatamente e legare l'ombrellone.
2. Smontare l'ombrellone eseguendo la procedura di montaggio in senso inverso.
3. Riporre orizzontalmente l'ombrellone e tutti gli accessori in un luogo asciutto.

## Garanzia

Prima di spedire il prodotto, contattare il proprio rivenditore GLATZ. La garanzia dell'ombrellone è valida per 24 mesi dalla data di acquisto. La garanzia decade nei seguenti casi:

- Atti violenti esterni
- Utilizzo e manutenzione dell'ombrellone impropri
- Danni per cause di forza maggiore

La garanzia in caso di vento con ombrellone aperto è limitata. La velocità del vento massima consentita richiede sempre un ancoraggio fisso al suolo. In caso di più ombrelloni, mantenere una distanza minima di 20 cm tra 2 ombrelloni. La stessa distanza di 20 cm deve essere mantenuta tra l'ombrellone e la parete.

## Smaltimento

Questo simbolo apposto sul prodotto, sugli accessori o sull'imballo indica che questi non devono essere smaltiti nella raccolta domestica indifferenziata, bensì separatamente. Smaltire il prodotto presso un apposito centro di raccolta per il riciclo. L'imballo è realizzato con materiali ecosostenibili che possono essere smaltiti nelle attrezzature di riciclo locali. Il corretto smaltimento degli imballaggi e dei residui di imballaggio, contribuisce a evitare i rischi per l'ambiente e la salute. Il prodotto è costituito di metallo e parti in plastica. Lo smaltimento a fine vita deve avvenire conformemente alle prescrizioni regionali ambientali e in materia di rifiuti.

## Índice de contenido

Bienvenidos	43
Accesorios opcionales	43
Datos técnicos	43
Indicaciones de seguridad	44
Montaje y puesta en servicio	46
Uso	48
Mantenimiento y cuidado	50
Desmontaje	50
Garantía	51
Eliminación	51

## Utilización conforme a su finalidad

El producto sirve como dispositivo de protección del cuerpo humano contra la radiación solar. El producto solo se puede emplear en viviendas particulares, en la restauración y en la hostelería, o en un entorno comparable. El producto solo se puede usar conforme a las presentes instrucciones de montaje y uso. Todos los demás usos no descritos en las presentes instrucciones de montaje y uso tendrán consideración de utilización no conforme a su finalidad. Nos reservamos el derecho a realizar modificaciones como consecuencia de los adelantos técnicos. En las presentes instrucciones, TWIST también se denomina el “producto” o la “sombrialla”.

## Símbolos empleados

- !PELIGRO** de situación peligrosa inminente, que puede provocar la muerte o lesiones graves.
- !PRECAUCIÓN** por situación potencialmente peligrosa, que puede provocar lesiones leves o de gravedad media.
- !ATENCIÓN** por una situación que puede provocar daños materiales.

## Bienvenidos

Enhorabuena por la compra de su nueva TWIST. Ha adquirido un producto de alta calidad. Estas instrucciones son parte integrante del producto. Incluyen información importante relativa a la seguridad, la utilización y la eliminación del producto para los usuarios. Debe familiarizarse con toda la información facilitada antes de utilizar el producto. El producto solo se puede utilizar como se describe y en los escenarios de uso indicados. Si realiza un uso y un mantenimiento adecuados, podrá disfrutar durante muchos años de TWIST.

## Accesorios opcionales

Existe una gama de accesorios de alta calidad para su sombrilla. Incluye, entre otros, los productos siguientes, que se adaptan a la perfección a su sombrilla:

- Base
- Consola mural
- Mango con ajuste de altura
- OSYRION Spot
- Cápsula de suelo
- Pico para césped
- Fundas protectoras
- Tubos verticales

Puede preguntar a su distribuidor GLATZ.

## Datos técnicos

Tamaño [cm]	Superficie [m <sup>2</sup> ]	Altura de cierre [cm]	Altura de paso [cm]	Altura total [cm]
∅270	5.2	100	205	235
∅300	6.4	90	205	240
∅330	7.7	75	205	240
210 x 150	3.2	105	205	230
250 x 200	5.0	80	205	240
240 x 240	5.8	70	205	240

Detalles al utilizar el cápsula de suelo. Si se utiliza el accesorio opcional «Mango con ajuste de altura», las alturas son ajustables en + 5 cm y - 20 cm.

## Indicaciones de seguridad

LEA ATENTAMENTE TODAS LAS INDICACIONES DE SEGURIDAD Y ASEGÚRESE DE COMPRENDERLAS.

- Seguir todas las instrucciones para evitar accidentes, incendios, explosiones, descargas eléctricas u otros peligros que puedan provocar daños materiales y/o lesiones graves o mortales.
- Asegurarse de que todas las personas que usen el producto hayan leído y sigan estas advertencias e instrucciones.
- Guarde estas instrucciones de montaje y uso para el futuro. Debe transmitirse a los usuarios posteriores del producto..
- El fabricante no se hace responsable de daños materiales o lesiones que se produzcan por una manipulación errónea o por el incumplimiento de las indicaciones de seguridad. En tales casos, la garantía se extingue.
- El efecto protector contra la radiación UV peligrosa es diferente en función del entorno. Eventualmente, será necesario tomar medidas adicionales para la protección de la piel.
- Los niños no deben jugar con el producto.
- **¡PELIGRO** Mantener a los niños siempre alejados del material de embalaje, puesto que entraña peligro de asfixia. Los niños subestiman los peligros. Este producto no es un juguete.
- Los niños mayores de 8 años y las personas con capacidades físicas, sensoriales o psíquicas limitadas, con poca experiencia y conocimientos, solo pueden utilizar el producto bajo la supervisión de una persona responsable de su seguridad o si han recibido instrucciones acerca del uso seguro del producto y han comprendido los peligros a ello asociados. Las tareas de limpieza y mantenimiento no deben ser realizadas por niños sin supervisión.
- No utilizar el producto en caso de falta de concentración/ atención y/o bajo la influencia de las drogas, del alcohol o de fármacos.
- El producto se debe colocar en una base con un peso adecuado o un casquillo con un anclaje suficientemente fijo en el suelo.
- No dejar que el producto se caiga o golpee.
- Comprobar la envergadura de la sombrilla antes de abrirla/ cerrarla.
- Al abrir/cerrar, asegurarse de que no haya personas/objetos en el rango de movimiento. De lo contrario, se podrían provocar lesiones/daños.

- **¡PELIGRO:** Cerrar la sombrilla en caso de viento fresco, condiciones climáticas de tormenta y/o nevada.
- Tener en cuenta las indicaciones sobre la velocidad del viento máxima permitida con anclaje fijo al suelo (casquillo empotrado en hormigón). En el caso de que se utilice otro método de fijación, se deberá reducir la velocidad del viento permitida.
- Las sombrillas sin supervisión no deben permanecer abiertas. Los eventuales daños que se produzcan no estarán cubiertos por la garantía. Las sombrillas cerradas se deben atar siempre con una correa / cinta.
- Utilizar solo piezas de repuesto/accesorios originales.
- No está permitido realizar cambios en el producto ni modificaciones técnicas.
- Al abrir y cerrar la sombrilla, se debe supervisar.
- Periódicamente se debe comprobar que la sombrilla y los accesorios no presenten un desgaste excesivo ni daños. Si se detectan defectos, deben subsanarse antes de continuar usando el producto.
- No utilizar disolventes ni detergentes abrasivos.
- Las sombrillas desmontadas solo se deben almacenar en posición horizontal.
- Si se utiliza un anclaje fijo en el suelo, la instalación deberá ser realizada por personas con formación específica conforme a las instrucciones de montaje separadas.
- No encender llamas abiertas cerca o debajo de la sombrilla.

## Montaje y puesta en servicio

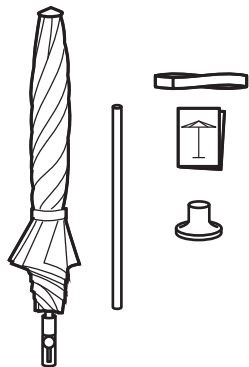
1

### Desempaquetar la sombrilla

#### Alcance del suministro:

- Parte superior con techo de la sombrilla
- Mango
- Cubierta del tubo vertical
- Correa para atar (calidad de la tela 4+5)
- Instrucciones de uso

! Desechar el material de embalaje de forma adecuada y mantenerlo alejado de los niños. Los materiales defectuosos no se deben poner en servicio. En el caso de daños, se debe informar inmediatamente al transportista.



2a

### Colocar el mango

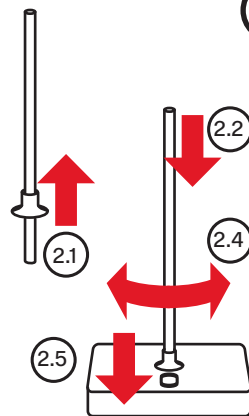
1. Deslice la cubierta del tubo vertical sobre el mango
2. Empuje lentamente el mango sobre el tubo vertical hasta que llegue a la altura del pasador de bloqueo
3. Presione el pasador de bloqueo y baje el mango hasta donde pueda llegar
4. Gire el mango hasta que el pasador de bloqueo encaje en el orificio del mango
5. Bajar la cubierta del tubo vertical

! ¡Precaución, no picar los dedos en el paso 2.4!

#### Pesos mínimos de la base:

Tamaño [cm]	Peso mínimo [kg]	Fuerza máxima del viento* [km/h (Bft.)]
ø270	40	55 (7)
ø300	40	50 (7)
ø330	55	45 (6)
210x150	30	55 (7)
250x200	40	45 (6)
240x240	40	45 (6)

\* fuerza máxima del viento con anclaje fijo al suelo.



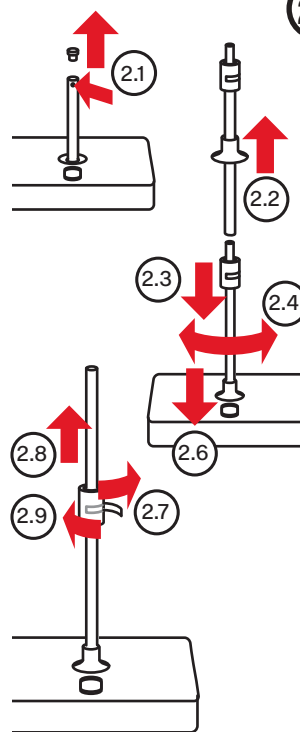
2b

### Colocar el mango con ajuste de altura (opcional)

1. Presione el pasador de bloqueo y retire la pieza final del tubo vertical
2. Deslice la cubierta del tubo vertical sobre el mango
3. Empuje lentamente el mango con ajuste de altura sobre el tubo vertical hasta que llegue a la altura del pasador de bloqueo
4. Presione el pasador de bloqueo y baje el mango con ajuste de altura hasta donde pueda llegar
5. Gire el mango con ajuste de altura hasta que el pasador de bloqueo encaje en el orificio del mango
6. Bajar la cubierta del tubo vertical
7. Abrir la palanca de sujeción del mango inferior con ajuste de altura
8. Extienda el tubo de extensión hasta la marca «max. insert» como máximo
9. Apretar la palanca de sujeción

! ¡Precaución, no picar los dedos en el paso 2.4!

Pesos mínimos de la base: ver 2a



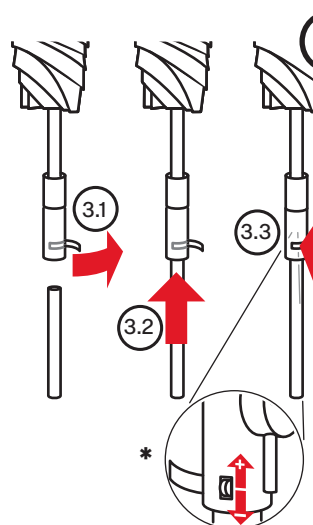
3

### Montar la sombrilla

1. Abrir la palanca de sujeción
2. Deslice la parte superior con la sombrilla sobre el mango
3. Apretar la palanca de sujeción

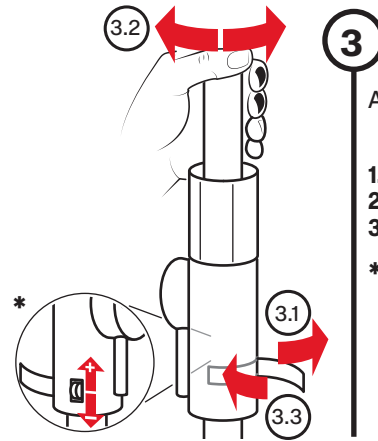
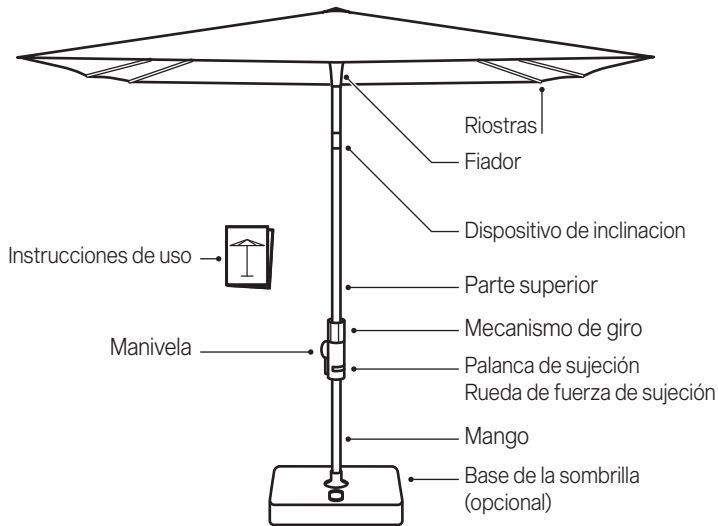
\* La fuerza de sujeción se puede variar mediante una rueda de ajuste. La palanca de sujeción debe estar abierta.

4. Comprobar el correcto asentamiento





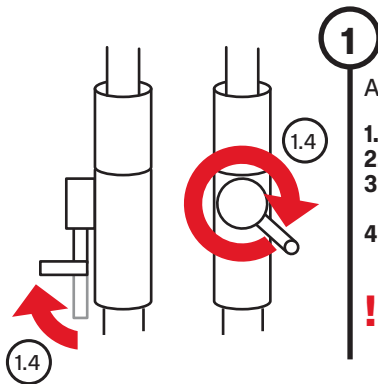
## Uso



## 3 Alineación de la sombrilla

1. Abrir la palanca de sujeción
2. Establecer la dirección adecuada
3. Apretar la palanca de sujeción

\* La fuerza de sujeción se puede variar mediante una rueda de ajuste. La palanca de sujeción debe estar abierta.

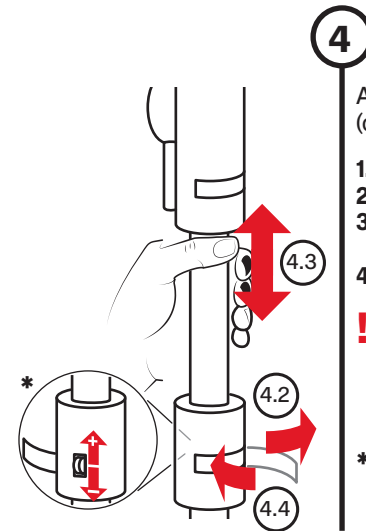


1

## Abrir la sombrilla

1. Retirar las posibles fundas protectoras
2. Aflojar la correa para atar / la cinta
3. Tirar de las riostras ligeramente hacia fuera
4. Abrir totalmente la sombrilla usando la manivela

! Cuando se incline hacia abajo, tire de la manivela ligeramente hacia abajo.



4

## Ajustar la altura de la sombrilla (opcional)

1. Sujetar la parte superior
2. Abrir la palanca de sujeción
3. Ajustar la altura correspondiente de la sombrilla
4. Apretar la palanca de sujeción

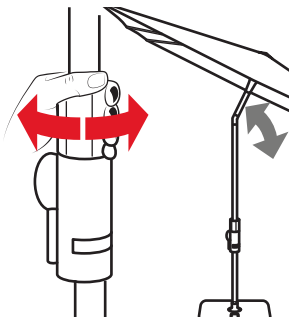
! Precaución: Antes de aflojar la palanca de sujeción, sujete firmemente la parte superior. Para una estabilidad segura, hay que tener en cuenta la profundidad mínima de inserción (min. insert).

\* La fuerza de sujeción se puede variar mediante una rueda de ajuste. La palanca de sujeción debe estar abierta.

2

## Inclinar el techo de la sombrilla

Ajuste la inclinación del techo girando el mecanismo de giro. Gire el mecanismo de giro hasta alcanzar el ángulo del techo deseado.

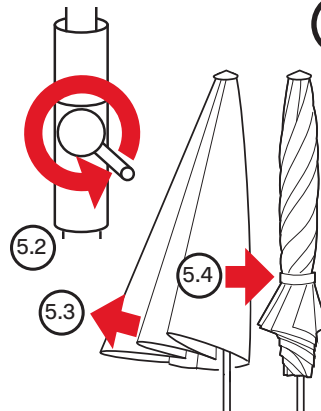


5

## Cerrar la sombrilla

1. Colocar recto el techo de la sombrilla
2. Girar la manivela hasta que la sombrilla esté cerrada
3. Extraer/enrollar los segmentos de tela.
4. Colocar la correa para atar / la cinta
5. De ser necesario, poner por encima la funda protectora

! La sombrilla solo se debe enrollar/guardar si está totalmente seca.



## Mantenimiento y cuidado

- Dejar que la sombrilla se seque abierta para evitar la aparición de moho y decoloraciones.
- Una funda protectora protege la sombrilla y prolonga su vida útil.
- La funda protectora se debe colocar sobre la sombrilla seca solo si también está seca.
- La funda protectora no se debe limpiar en la lavadora ni con productos químicos.
- De ser necesario, limpiar el revestimiento de la sombrilla con agua tibia, detergente suave y una esponja.
- No utilizar blanqueadoras ni objetos cortantes para evitar daños en el revestimiento.
- De vez en cuando comprobar que todos los tornillos estén bien apretados y, de ser necesario, volver a apretarlos.
- Si la sombrilla está situada en una zona muy expuesta, se deberá contar un mayor desgaste. En tales casos, recomendamos un mantenimiento y un cuidado intensivos.
- En la mayoría de casos, su socio GLATZ podrá reparar las sombrillas estropeadas. Se deben utilizar exclusivamente piezas de repuesto originales de GLATZ.

## Desmontaje

Desmontar la sombrilla en el caso de que no se vaya a utilizar durante un largo período de tiempo.

**¡PELIGRO!** PELIGRO DE VUELCO. PELIGRO DE LESIONES DEBIDO AL VUELCO DE UNA SOMBRILLA.

1. Cerrar y recoger la sombrilla de forma adecuada.
2. Desmontar la sombrilla en el orden de montaje inverso.
3. Guardar la sombrilla en posición horizontal junto con todos los accesorios en un lugar seco.

## Garantía

Póngase siempre en contacto con su socio de GLATZ antes de enviar el producto. La garantía de la sombrilla es de 24 meses a partir de la fecha de compra. La garantía se extingue en los supuestos siguientes:

- Aplicación de fuerza externa
- Manejo y mantenimiento inadecuados de la sombrilla
- Daños por fuerza mayor

La garantía por viento en el caso de sombrillas abiertas está limitada. Las velocidades del viento máximas permitidas están condicionadas siempre a un anclaje fijo al suelo. En el caso de varias sombrillas, se deberá dejar una distancia mínima de 20 cm entre dos sombrillas. Asimismo, entre la sombrilla y las paredes se deberá dejar una distancia mínima de 20 cm.

## Eliminación

Este símbolo en el producto, los accesorios o el embalaje indica que el producto no se puede tratar como residuo doméstico sin clasificar, sino que se debe desechar por separado. Deseche el producto en uno de los puntos de recogida previstos para su reciclaje. El embalaje se ha fabricado con materiales respetuosos con el medioambiente, que se pueden desechar en sus plantas locales de reciclaje. Mediante la correcta eliminación de embalajes y residuos de embalaje, ayuda a evitar posibles riesgos para el medioambiente y la salud. El producto se compone de metal y piezas sintéticas. La eliminación al finalizar su vida útil se debe realizar de conformidad con la normativa regional en materia de medioambiente y residuos.

## Inhoudsopgave

Hartelijk welkom	<b>53</b>
Optionele accessoires	<b>53</b>
Technische specificaties	<b>53</b>
Veiligheidsvoorschriften	<b>54</b>
Montage en inbedrijfname	<b>56</b>
Gebruik	<b>58</b>
Onderhoud en verzorging	<b>60</b>
Demontage	<b>60</b>
Garantie	<b>61</b>
Verwijdering	<b>61</b>

## Gebruik conform de voorschriften

Het product wordt gebruikt als voorziening om het menselijk lichaam tegen zonlicht te beschermen. Het product mag uitsluitend in particuliere huishoudens, restaurants en hotels of in een vergelijkbare omgeving worden gebruikt. Het product mag uitsluitend worden gebruikt overeenkomstig deze montage- en bedieningshandleiding. Een ander als hier in deze montage- en bedieningshandleiding beschreven toepassing geldt als niet conform de voorschriften. Wijzigingen in de zin van technische vooruitgang voorbehouden. In deze handleiding wordt de TWIST ook als «product» of «parasol» aangeduid.

## Gebruikte symbolen

- !GEVAAR** een direct gevaarlijke situatie die tot dodelijk of ernstig letsel kan leiden.
- !VOORZICHTIG** een potentieel gevaarlijke situatie die tot licht of gemiddeld letsel kan leiden.
- !AANWIJZING** een situatie die tot materiële schade kan leiden.

## Hartelijk welkom

Hartelijk gefeliciteerd met de aankoop van uw nieuwe TWIST. U heeft een hoogwaardige parasol aangeschaft. Deze handleiding maakt deel uit van dit product. Het bevat belangrijke informatie betreffende de veiligheid, het gebruik en het afvoeren voor de gebruiker van het product. Maakt u zich vertrouwd met alle vermelde informatie voordat u het product gaat gebruiken. Het product mag uitsluitend worden gebruikt als beschreven en voor de aangegeven toepassingsbereiken. Als u het gebruik en het onderhoud in acht neemt, zal de TWIST u jarenlang goede diensten bewijzen.

## Optionele accessoires

Voor uw parasol is een hoogwaardig accessoireprogramma beschikbaar. Het omvat onder meer de volgende producten, die perfect bij uw parasol passen:

- Sokkel
- Muurconsole
- Onderstok met hoogteverstelling
- OSYRION Spot
- Bodemhuls
- Gazonpunt
- Beschermhoes
- Standbuis

Neem hiertoe contact op met uw GLATZ-dealer.

## Technische specificaties

Afmetingen [cm]	Oppervlak [m <sup>2</sup> ]	Sluithoogte [cm]	Doorgangshoogte [cm]	Totale hoogte [cm]
∅270	5.2	100	205	235
∅300	6.4	90	205	240
∅330	7.7	75	205	240
210 x 150	3.2	105	205	230
250 x 200	5.0	80	205	240
240 x 240	5.8	70	205	240

Details bij gebruik van de bodemhuls. Bij gebruik van het optionele accessoire «Onderstok met hoogteverstelling» zijn de hoogtes instelbaar met + 5 cm en - 20 cm.

## Veiligheidsvoorschriften

LEES ALLE VEILIGHEIDSVOORSCHRIFTEN ZORGVULDIG DOOR EN STEL ZEKER DAT U ZE BEGRIJPT.

- Alle aanwijzingen in acht nemen om ongevallen, brand, explosies, elektrische schokken of andere gevaren te vermijden, die materiële schade kunnen veroorzaken en/of tot ernstig of dodelijk letsel kunnen leiden.
- Let op dat elke persoon die dit product gebruikt, deze waarschuwingen heeft gelezen en opvolgt.
- Bewaar deze montage- en bedieningshandleiding voor de toekomst. Het moet worden doorgegeven aan volgende gebruikers van het product.
- De fabrikant kan niet aansprakelijk worden gesteld voor materiële schade of letsel, die door onjuiste bediening of het niet in acht nemen van de veiligheidsinstructies zijn ontstaan. In dergelijke gevallen vervalt de garantie.
- De bescherming tegen gevaarlijke UV-straling is afhankelijk van de omgeving. Er zijn wellicht eventuele aanvullende maatregelen voor het beschermen van de huid noodzakelijk.
- Kinderen mogen niet met het product spelen.
- **!GEVAAR** Kinderen altijd uit de buurt houden van verpakkingsmaterialen om verstikkingsgevaar te voorkomen. Kinderen onderschatten gevaren. Dit product is geen speelgoed.
- Kinderen vanaf 8 jaar en personen met fysieke, sensorische of verstandelijke beperkingen of met een gebrek aan ervaring en/of kennis, mogen het product uitsluitend gebruiken als zij onder toezicht staan van een voor hun veiligheid verantwoordelijke persoon, of van hem of haar instructies krijgen hoe het apparaat veilig moet worden gebruikt en de hieraan verbonden gevaren hebben begrepen. Reinigings- en onderhoudswerkzaamheden mogen niet door kinderen zonder toezicht uitgevoerd worden.
- Het product niet gebruiken bij een gebrekkige concentratie/aandacht en/of als u onder invloed van drugs, alcohol of medicijnen verkeerd.
- Het product moet in een sokkel of een huls met vaste verankering worden opgesteld.
- Het product niet laten vallen of laten aanslaan.
- Spanbreedte van de parasol voor het openen/sluiten controleren.

- Controleer of bij het openen/sluiten zich geen personen/objecten binnen het bewegingsbereik bevinden. Er kan anders letsel/beschadigingen ontstaan.
- **!GEVAAR** Parasol bij opkomende wind, stormachtige weersomstandigheden en/of sneeuwval sluiten.
- Gegevens voor de maximale toegestane windsnelheid bij vaste grondverankering (grondhuls in beton geplaatst) in acht nemen. Als een andere bevestigingsmethode wordt gebruikt, is de toegestane windsnelheid minder.
- Parasols zonder toezicht mogen niet geopend blijven. Eventuele schade valt niet onder de garantie. Gesloten scherm altijd met een bevestigingsband/lint samenbinden.
- Uitsluitend originele accessoires/reserveonderdelen gebruiken.
- Wijzigingen aan het product en technische modificaties zijn niet toegestaan.
- Tijdens het openen en sluiten van het scherm moet deze bewaakt worden.
- Scherm en accessoire regelmatig op overmatige slijtage en beschadigingen controleren. Als er defecten worden gevonden, laat deze dan verhelpen alvorens verder te gebruiken.
- Gebruik geen oplosmiddelen en schurende reinigingsmiddelen.
- Gedemonteerde schermen mogen alleen liggend bewaard worden.
- Bij gebruik van een vaste grondverankering moet de installatie door speciaal hiertoe opgeleide personen conform de afzonderlijke montage-instructies worden uitgevoerd.
- Geen open vuur nabij of onder de parasol gebruiken.

## Installatie en inbedrijfstelling

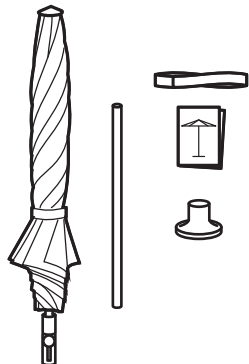
1

### Parasol uitpakken

#### Leveringsomvang:

- Bovenstok met parasoldak
- Onderstok
- Standpijpkap
- Bevestigingsband (stofkwaliteit 4+5)
- Handleiding

! Gooi verpakkingsmateriaal weg en houd buiten bereik van kinderen. Defect materiaal niet in bedrijf nemen. In geval van schade onmiddellijk de vervoerder op de hoogte stellen.



2a

### Onderstok opzetten

1. Duw het standpijpkap over de onderstok
2. Duw de onderstok langzaam over de standpijp totdat deze de hoogte van de borgpen bereikt
3. Druk de borgpen in en laat de onderstok zakken tot het eindpunt
4. Draai de onderstok totdat de borgpen in het gat in de onderstok grijpt
5. Verlagen van de standpijpkap

! Let op, knijp niet in de vingers bij stap 2.4!

#### Minimum sokkelgewichten:

Grootte [cm]	minimum gewicht [kg]	maximum windkracht* [km/h (Bft.)]
ø270	40	55 (7)
ø300	40	50 (7)
ø330	55	45 (6)
210 x 150	30	55 (7)
250 x 200	40	45 (6)
240 x 240	40	45 (6)

\* maximum windkracht bij vaste verankering in de grond.

2b

### Onderstok met hoogteverstelling (optioneel) opzetten

1. Druk op de borgpen en verwijder het eindstuk uit de standpijp
2. Duw het standpijpkap over de onderstok met hoogteverstelling
3. Duw de onderstok met hoogteverstelling langzaam over de standpijp totdat deze de hoogte van de borgpen bereikt
4. Druk de borgpen in en laat de onderstok met hoogteverstelling zakken tot het eindpunt
5. Draai de onderstok met hoogteverstelling totdat de borgpen in het gat in de onderstok grijpt
6. Verlagen van de standpijpkap
7. Open de spanhendel van de onderstok met hoogteverstelling los
8. Verleng de verlengbuis tot aan de markering «min. insert» als maximum
9. Span de spanhendel

! Let op, knijp niet in de vingers bij stap 2.4!

Minimum sokkelgewichten: zie 2a

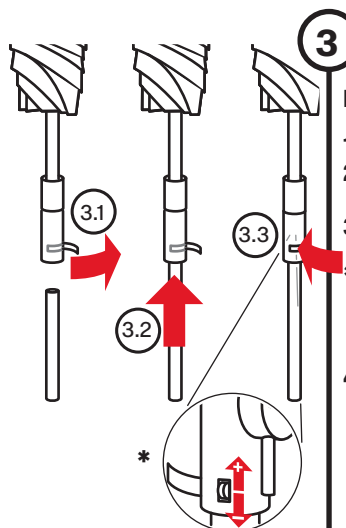
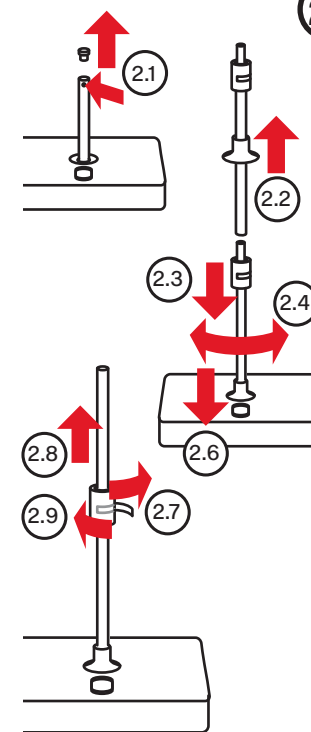
3

### Parasol samenvoegen

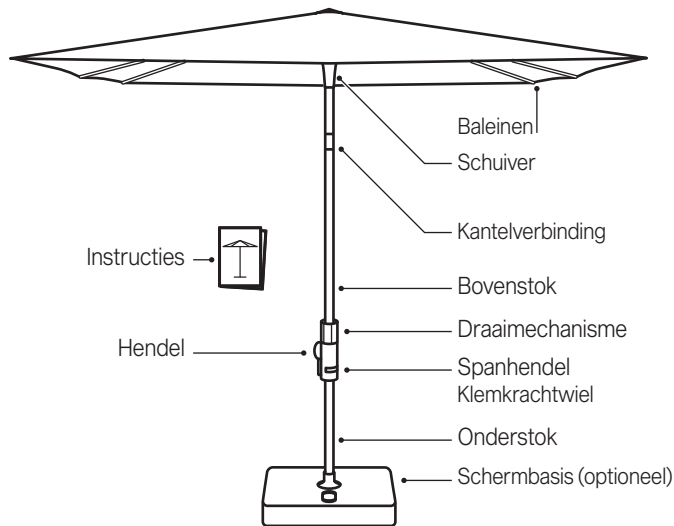
1. Spanhendel openen
2. Schuif de bovenstok met parasol over de onderstok
3. Span de spanhendel

\* De klemkracht kan worden gevarieerd door middel van een stelwiel. De spanhendel moet open staan.

4. Op goede bevestiging



## Gebruik

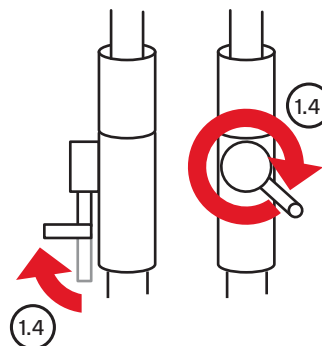


1

### Parasol openen

1. Eventuele beschermhuls verwijderen
2. Bevestigingsband / lint losmaken
3. Trek de ribben iets naar buiten
4. Parasol met de hendel volledig openen

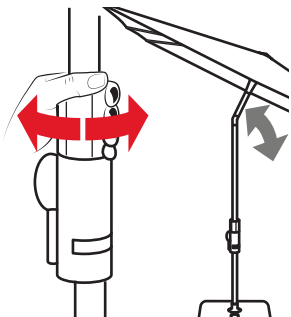
! Trek bij het kantelen de slinger van de hendel iets naar beneden.



2

### Parasoldak kantelen

Pas de hoek van de parasoldak aan het draaimechanisme te draaien. Draai aan het draaimechanisme tot de gewenste hoek van de parasoldak is bereikt.

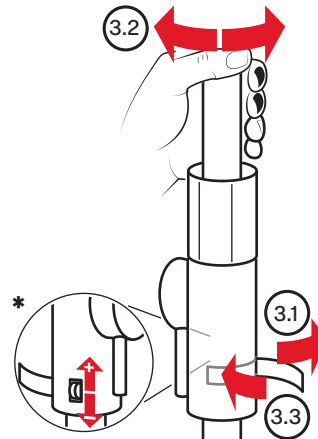


3

### Parasoldak uitlijnen

1. Open de spanhende
2. Uitlijnen de parasoldak
3. Span de spanhendel

\* De klemkracht kan worden gevarieerd door middel van een stelwiel. De spanhendel moet open staan.



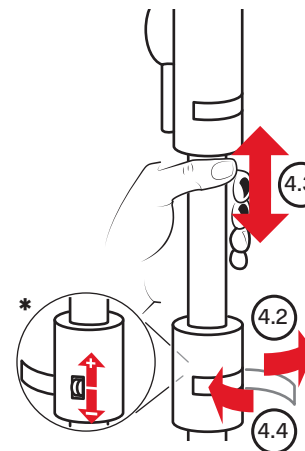
4

### Parasolhoogte afstellen (optioneel)

1. Bovenstok vasthouden
2. Open de spanhendel
3. Gewenste parasolhoogte instellen
4. Span de spanhendel

! Let op: Voordat u de spanhendel loslaat, moet u de bovenstok stevig vasthouden. Voor een veilige stabiliteit moet rekening worden gehouden met de minimale insteekdiepte (min. insert).

\* De klemkracht kan worden gevarieerd door middel van een stelwiel. De spanhendel moet open staan.

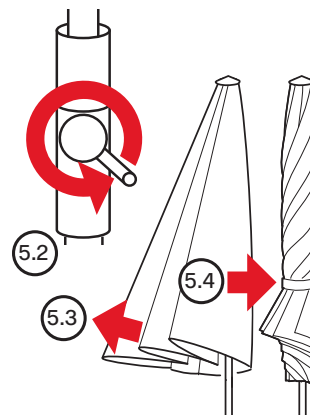


5

### Parasol sluiten

1. Parasol in een rechtopstaande positie
2. De hendel draaien tot de parasol gesloten is
3. Overtrek goed leggen / wikkelen
4. Breng de bevestigingsband / lint aan
5. Beschermhoes indien nodig overtrekken

! Alleen volledig droge schermen wikkelen / inpakken.



## Onderhoud en verzorging

- Parasol in geopende toestand laten drogen om vorming van schimmel en verkleuringen te vermijden.
- Een beschermhoes beschermt de parasol en verlengt zijn levensduur.
- De beschermhoes uitsluitend in droge toestand over een droge parasol aanbrengen.
- Beschermhoes niet in de wasmachine of chemisch reinigen.
- Reinig de overtrek van de parasol zo nodig met lauwwarm water, fijn wasmiddel en een spons.
- Gebruik geen bleekmiddelen en geen scherpe voorwerpen om beschadigingen aan de overtrek te vermijden.
- Controleer van tijd tot tijd alle bouten, zo nodig aandraaien.
- Als de parasol in een sterk blootgestelde positie staat, moet met een hogere slijtage rekening worden gehouden. In dergelijke gevallen adviseren wij een intensiever onderhoud en verzorging.
- In de meeste gevallen kunnen defecte parasols door uw GLATZ dealer worden gerepareerd. Gebruik uitsluitend originele reserveonderdelen van GLATZ.

## Demontage

Parasol demonteren als deze gedurende een langere periode niet wordt gebruikt.

**GEVAAR! KANTELGEVAAR. LETSELGEVAAR DOOR EEN OMVALLENDE PARASOL.**

1. Parasol deskundig sluiten en samenbinden.
2. Parasol in omgekeerde montagerichting demonteren.
3. Parasol in liggende positie, samen met alle accessoires op een droge locatie bewaren.

## Garantie

Neem altijd eerst contact op met uw GLATZ dealer, voordat u het product terugzendt. De garantie bedraagt 24 maanden vanaf de aankoopdatum. De garantie vervalt in de volgende omstandigheden:

- Geweld van buitenaf
- Onjuiste bediening en onderhoud van het scherm
- Beschadiging door force majeure

De windgarantie voor een geopende parasol is beperkt. De maximum toegestane windsnelheden vereisen altijd een vaste grondverankering. Bij meerdere parasols moet een minimumafstand van 20 cm tussen twee parasols in acht worden genomen. Tussen een parasol en de muur moet ook een minimumafstand van 20 cm in acht worden genomen.

## Verwijdering

Dit symbool op het product, de accessoires of op de verpakking geeft aan dat het product niet als ongesorteerd huisvuil mag worden beschouwd en moet daarom afzonderlijk worden afgevoerd. Breng het product naar een hiertoe bestemd inzamelingsstation voor recycling. De verpakking is van milieuvriendelijk materiaal vervaardigd die kan worden afgevoerd bij uw plaatselijke recyclingsvoorzieningen. Met het juist afvoeren van de verpakkingen en verpakkingsafval draagt u bij om mogelijke gevaren voor het milieu en de gezondheid te vermijden. Het product bestaat uit metaal en synthetische onderdelen. Het afvoeren aan het einde van de levensduur moet conform de regionale milieu- en afvalvoorschriften plaatsvinden.





# TWIST



GLATZ AG  
Neuhofstrasse 12  
CH-8500 Frauenfeld

GLATZ France SARL  
411 Allée des Noisetiers  
F-69760 Limonest

[glatz.com](http://glatz.com)

