

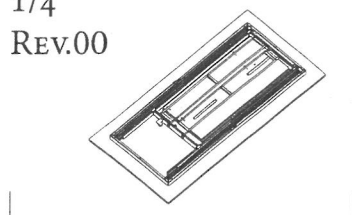
ALEXANDER



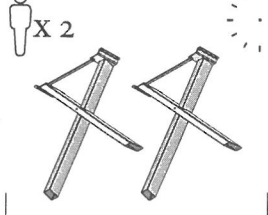
1/4
REV.00

1 X 2

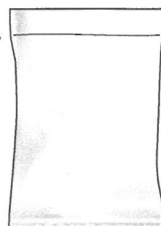
15 MIN.



1/2



2/2



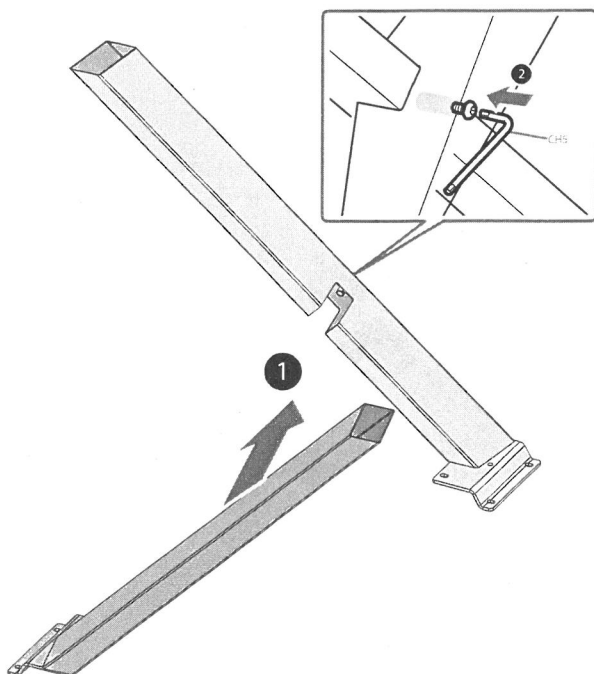
N.8 X M6 BOTTON X25

N.4 X M6 TPEI X20

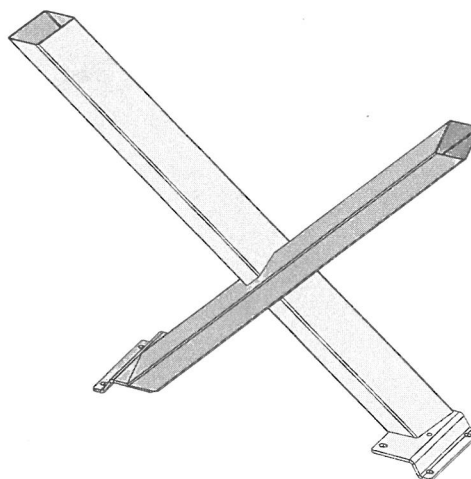
N.1 X CH 5|4|3

N.1 X

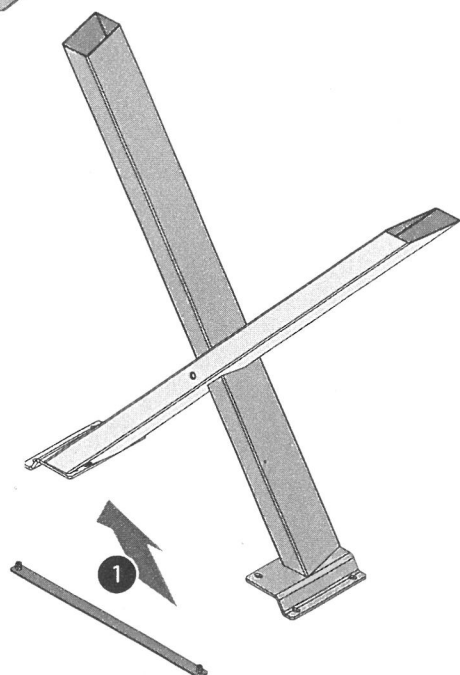
1



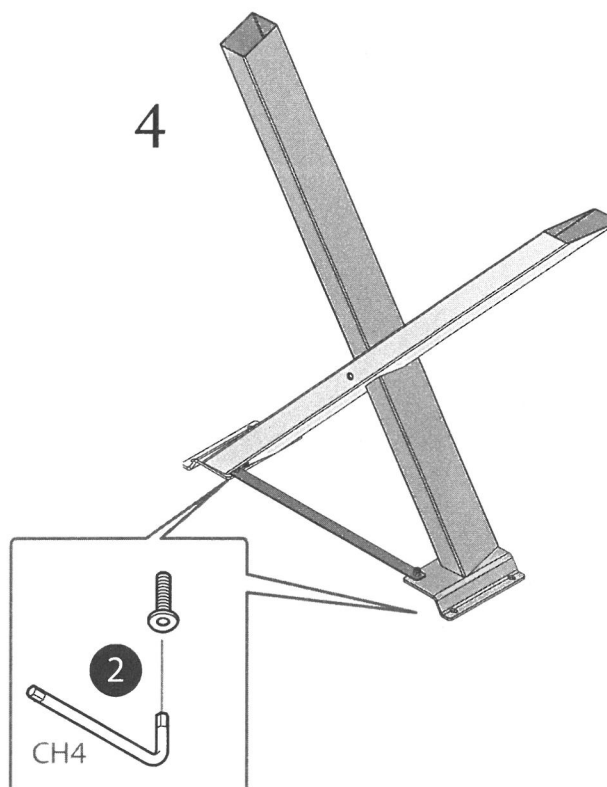
2



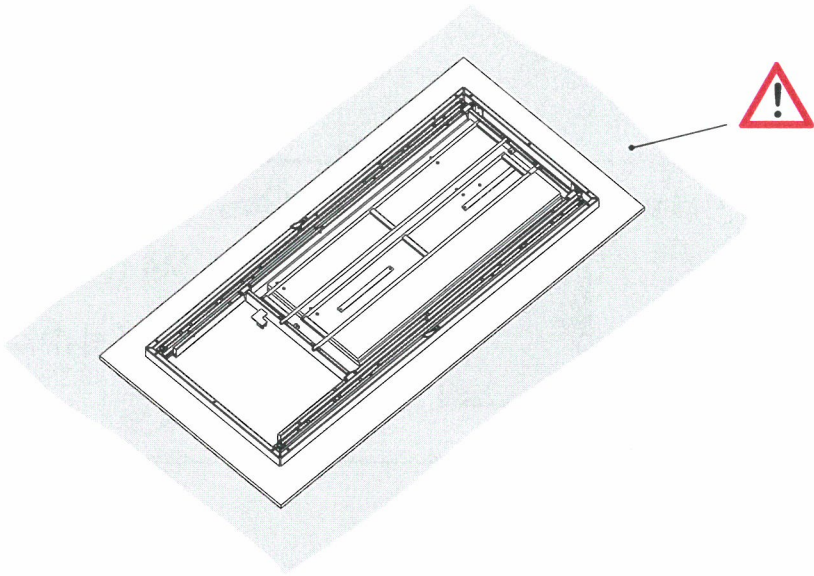
3



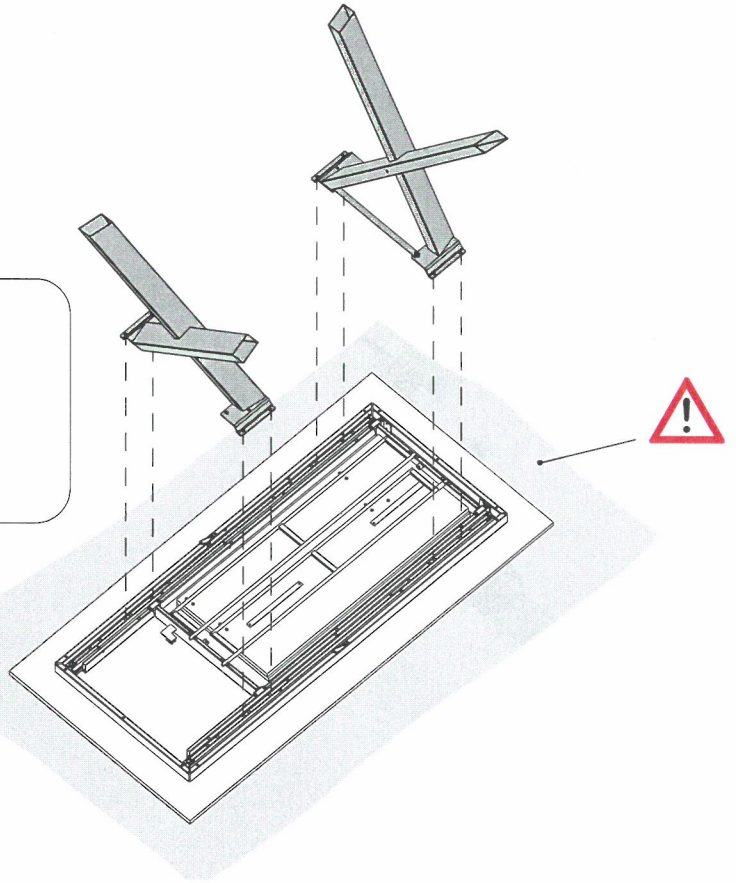
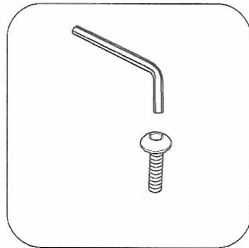
4



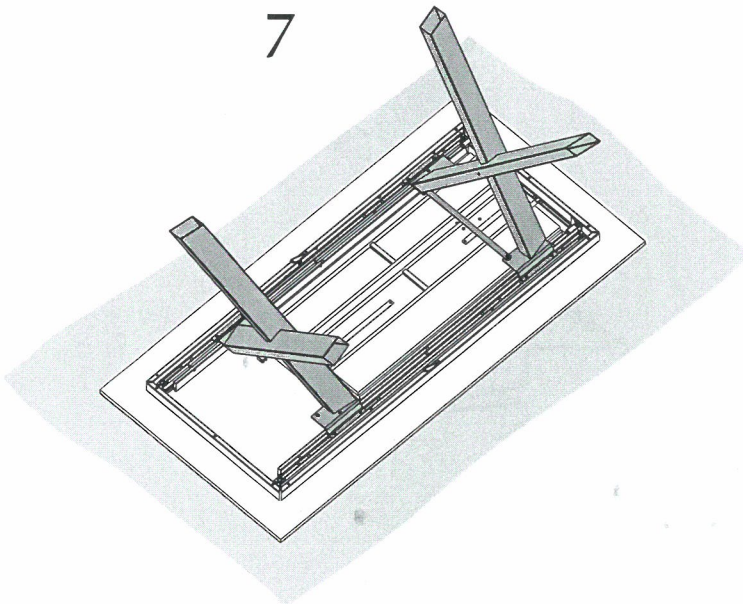
5

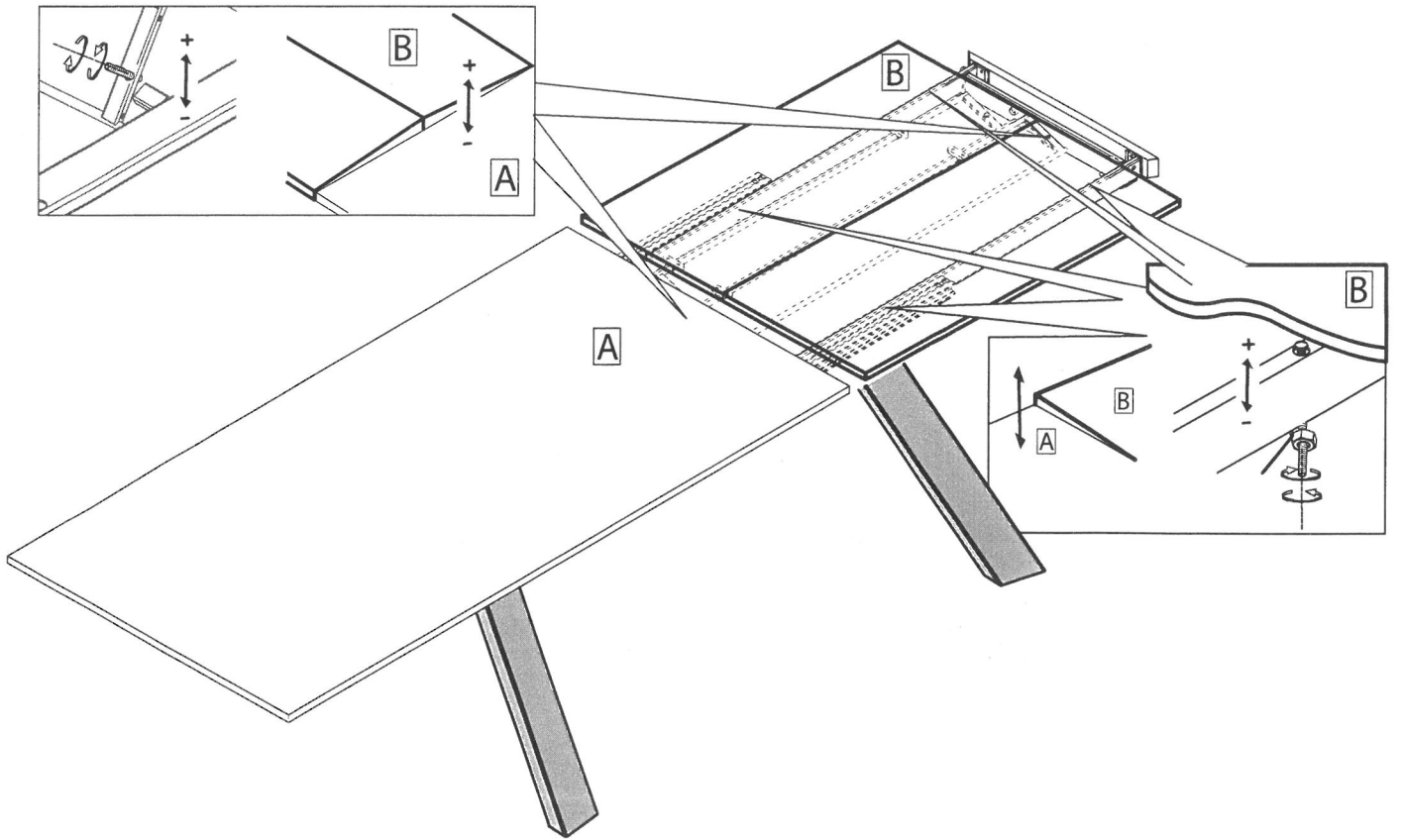
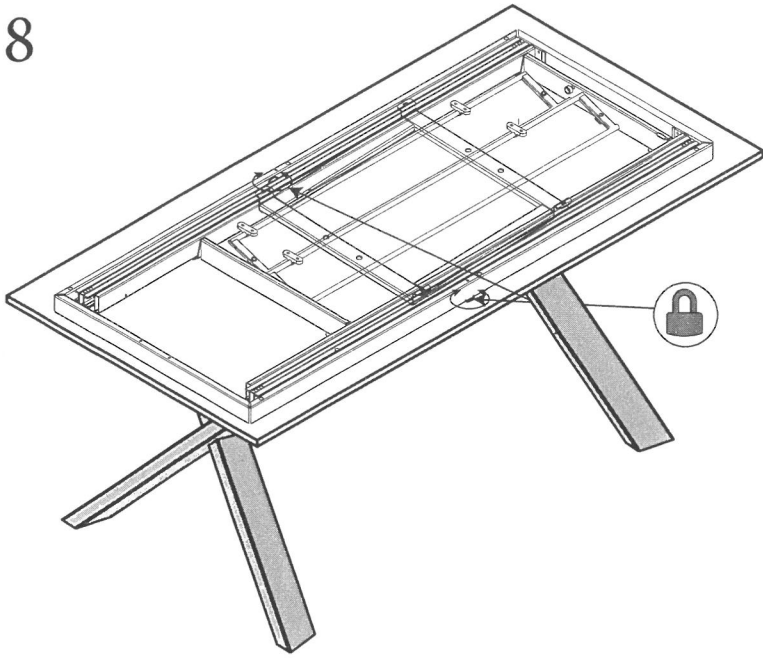


6



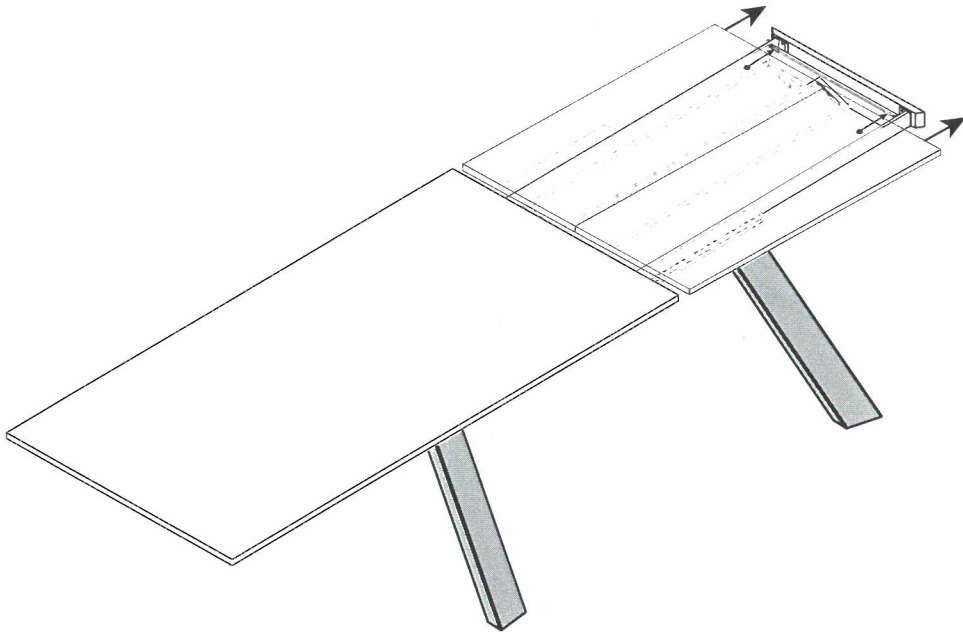
7



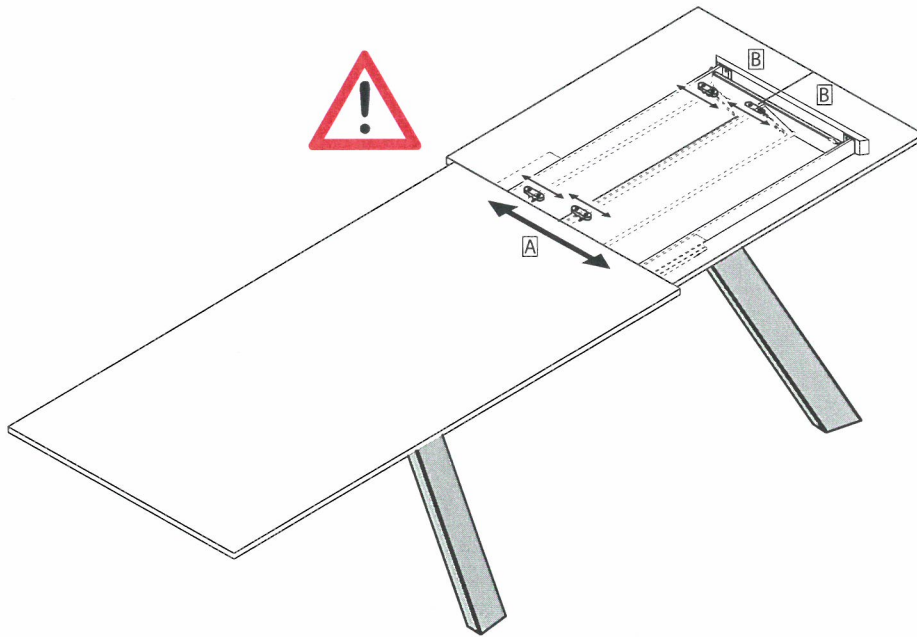


3/4

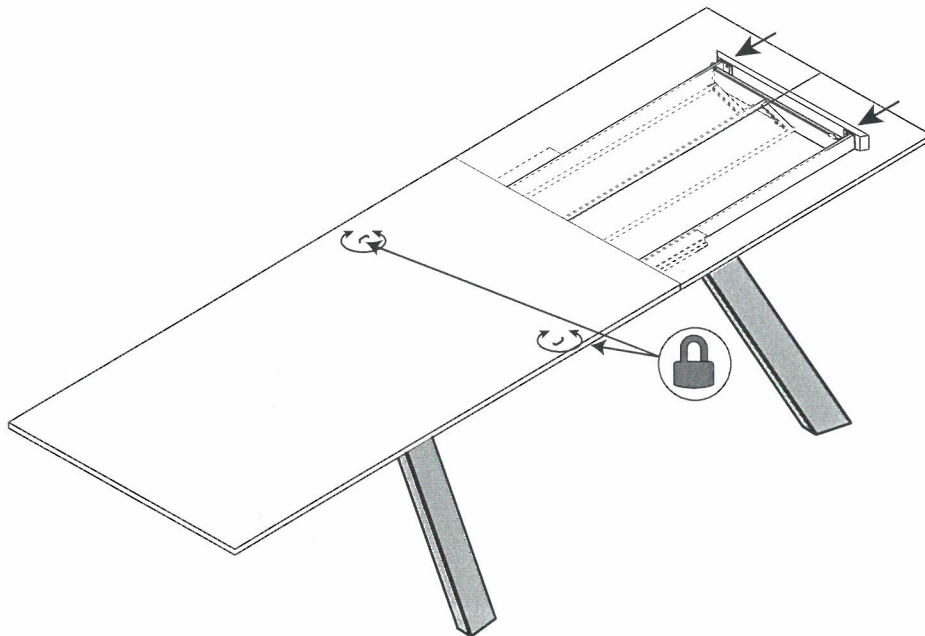
10



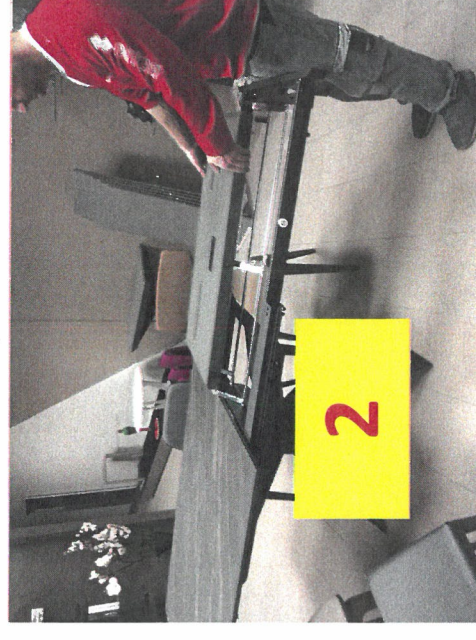
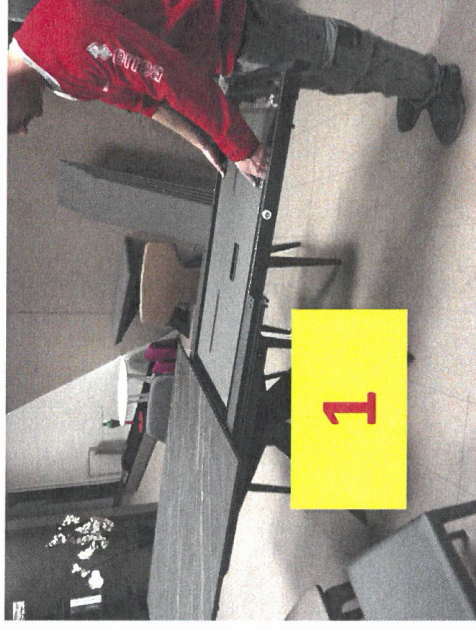
11



12



**ACHTUNG
BITTE!!!!**



**MIT ZWEI HÄNDEN DIE
EINLEGEPLATTE HERAUSZIEHEN
UND NUR DANN DIE ÖFFNEN**