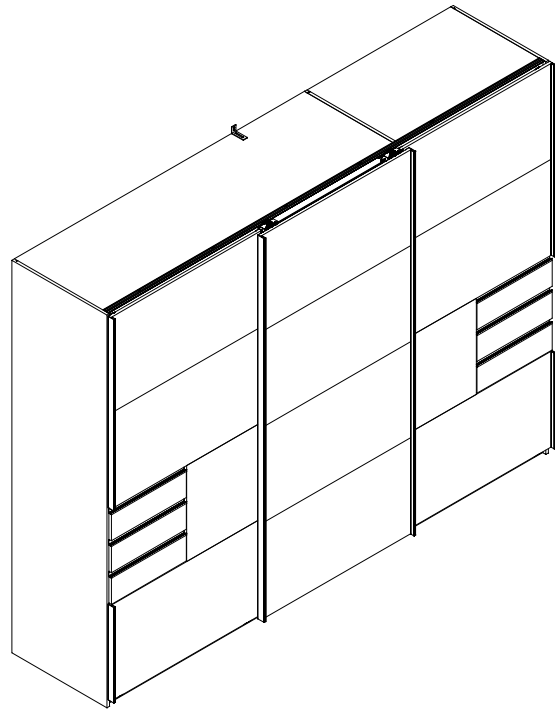
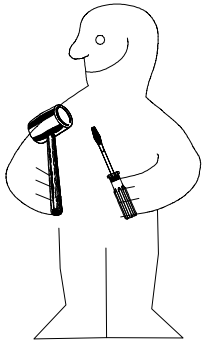
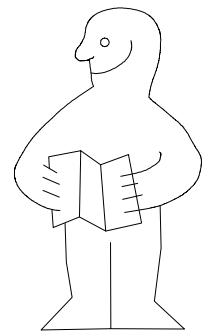
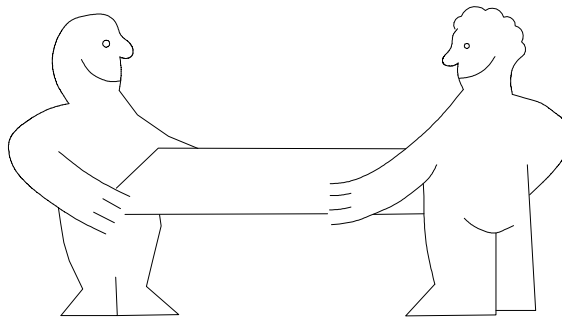
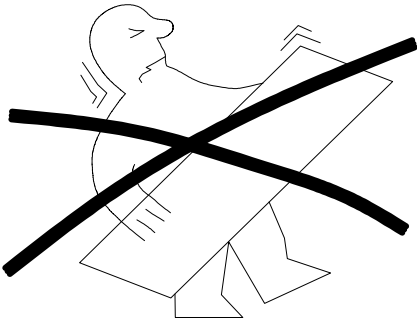


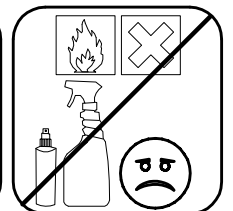
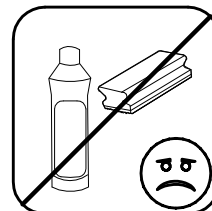
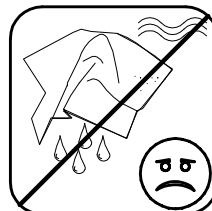
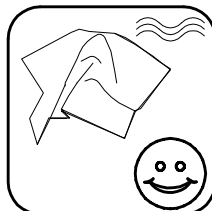
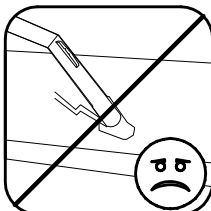
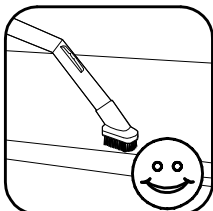
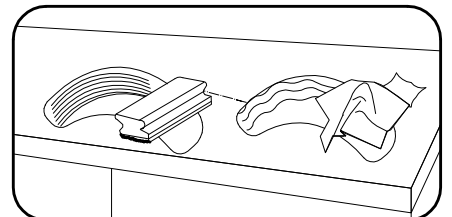
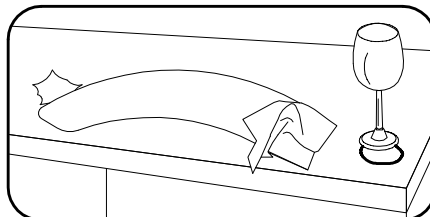
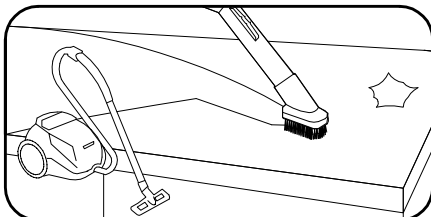
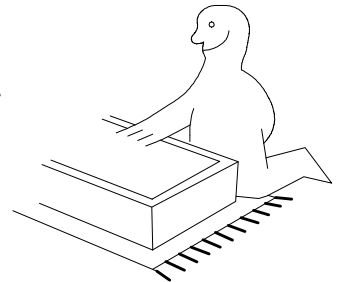
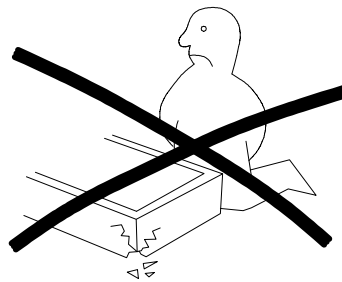
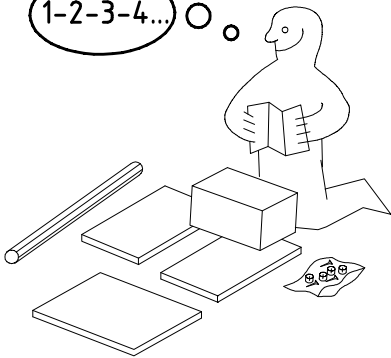
980876



Typ 641



1-2-3-4... ○ ○


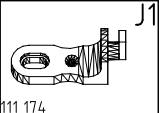

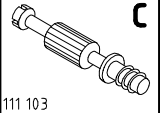

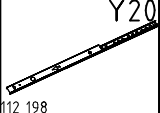
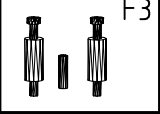
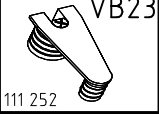

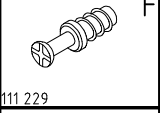
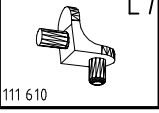
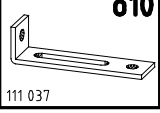

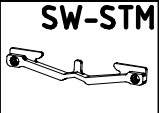
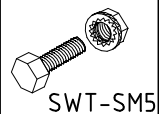
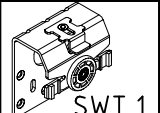
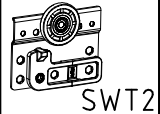

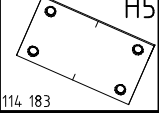
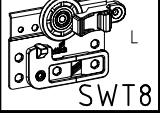
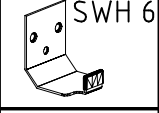
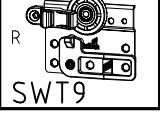
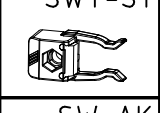
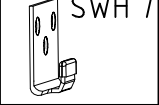



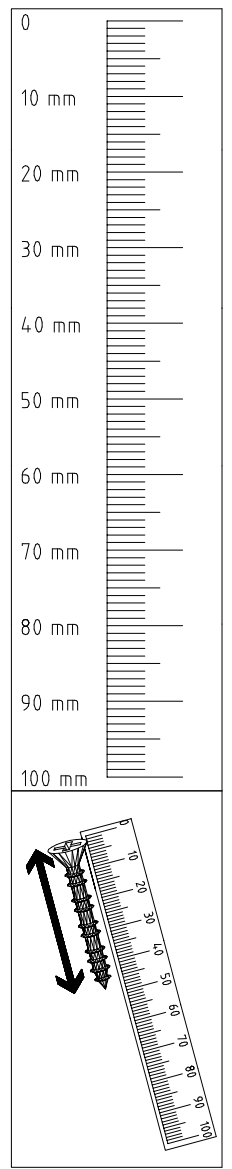
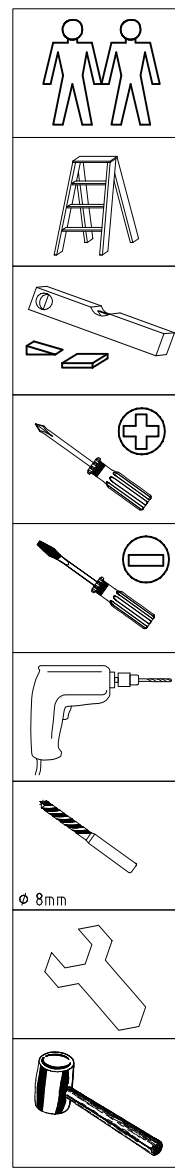
980876

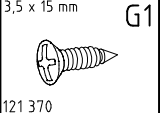
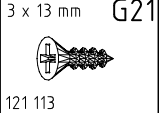
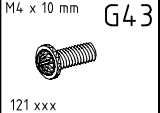

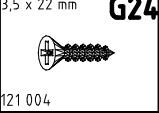
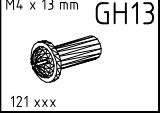
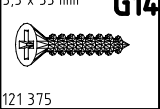
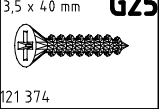

09.03.20 / 26.01.22


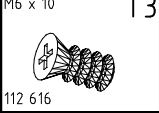
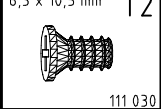
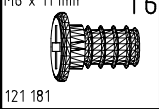
01 22

1/29

 111 102	<b>A</b> 24x	 111 174	<b>J1</b> 8x	 163 007	<b>Z</b> 4x
 111 103	<b>C</b> 16x	 117 006	<b>K4</b> 4x	 112 198	<b>Y20</b> 12x
 111 229	<b>F3</b> 4x	 111 252	<b>VB23</b> 8x	 112 402	<b>K20</b> 870mm 2x
 353 018 $\varnothing 8 \times 30$	<b>D</b> 4x	 111 610	<b>L7</b> 24x	 111 037	<b>o10</b> 1x
<b>SWH-SKR</b>  1x	<b>SW-STM</b>  1x	<b>SWT-SM5</b>  2x	<b>SWT 1</b>  2x	<b>SWT 2</b>  2x	
<b>SWH-SKL</b>  1x	<b>H5</b>  13x	<b>SWT 8</b>  1x	<b>SWT 6</b>  2x	<b>SWT 9</b>  1x	
<b>SWT-ST</b>  2x	<b>SWH 7</b>  4x				
<b>SW-AK</b>  8x					



<b>G1</b>  121 370 3,5 x 15 mm	40x	<b>G21</b>  121 113 3 x 13 mm	24x	<b>G43</b>  121 xxx M4 x 10 mm	6x
<b>G8</b>  111 015 M4 x 9 mm	12x	<b>G24</b>  121 004 3,5 x 22 mm	10x	<b>GH13</b>  121 xxx M4 x 13 mm	6x
<b>G14</b>  121 375 3,5 x 35 mm	16x	<b>G25</b>  121 374 3,5 x 40 mm	12x	<b>SP13</b>  121 122 4 x 13 mm	110x

<b>SP15</b>  121 120 4 x 15 mm	1x	<b>T3</b>  112 616 M6 x 10	12x
<b>T2</b>  111 030 6,3 x 10,5 mm	34x	<b>T6</b>  121 181 M6 x 11 mm	6x

**FPN**  
1316/1760  
2204/2648/3092/3536

2x 17C 2016mm  
2x 517C 1007mm  
2x 617C 503mm

2x 17B 2016mm

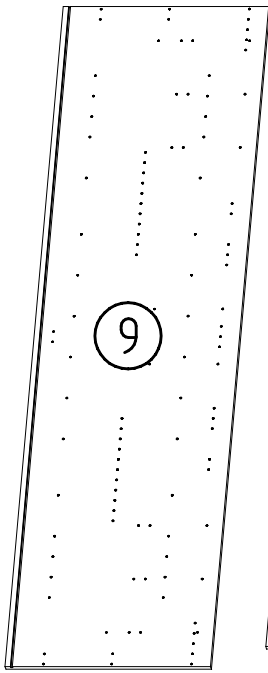
2x 17D 2x 17E

**SWT-LP NSP**  
1316/1760  
2204/2648/3092/3536

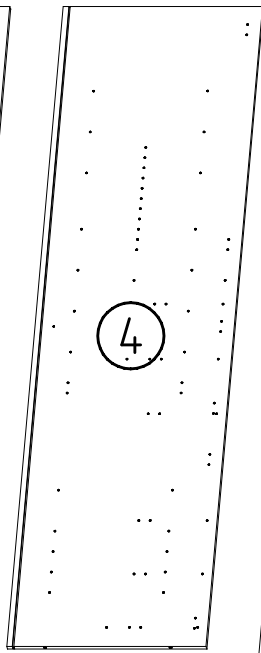
2x 18A 887mm

2x 18B 440mm

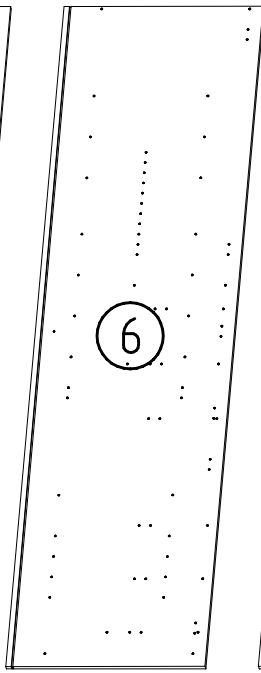
6x ZU25 456mm



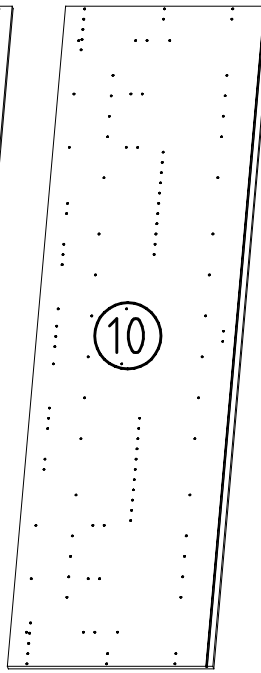
2064x577x15



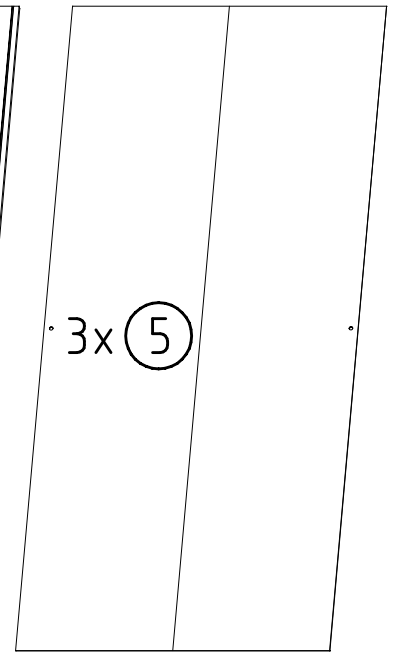
2001x560x15



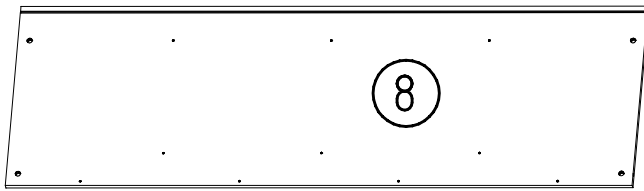
2064x560x15



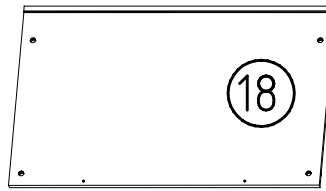
2064x577x15



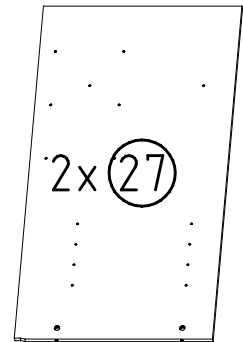
2015x882x2,5



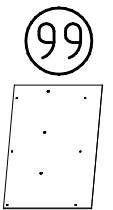
1761x560x15



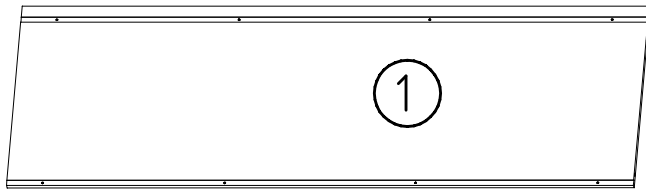
873x560x15



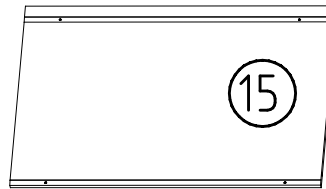
1041,5x557x15



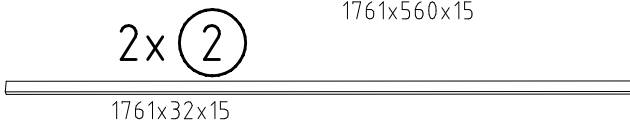
385x247x2,5



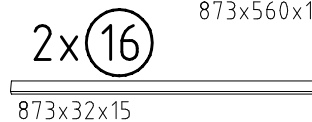
1761x560x15



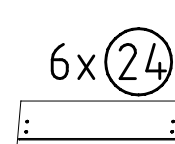
873x560x15



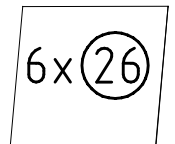
1761x32x15



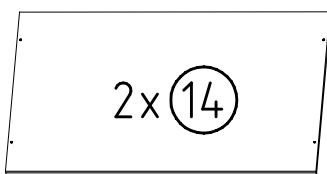
873x32x15



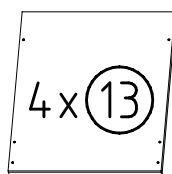
456x138x15



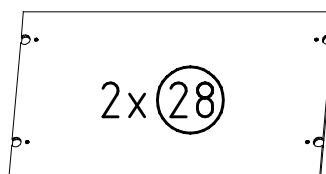
437x408x2,5



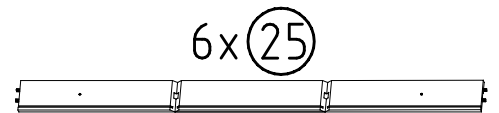
873x500x18



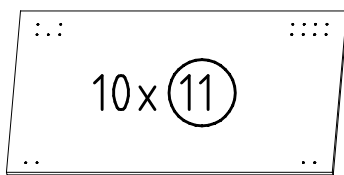
429x500x18



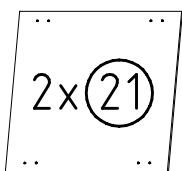
873x540x18



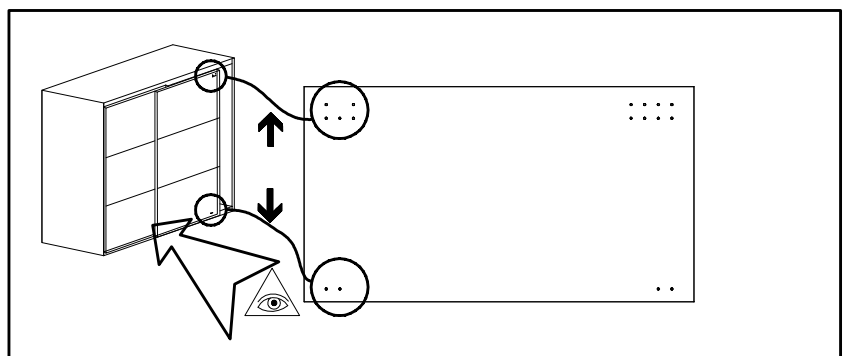
439/422/439x92x12

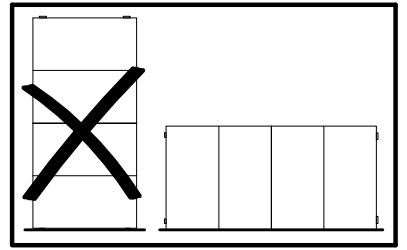
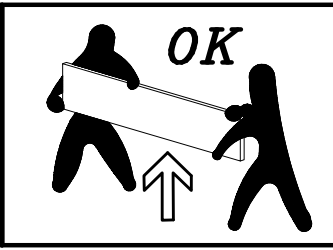
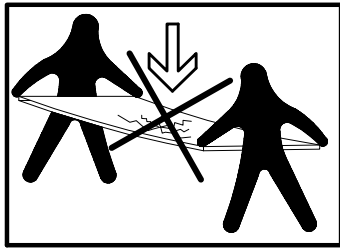
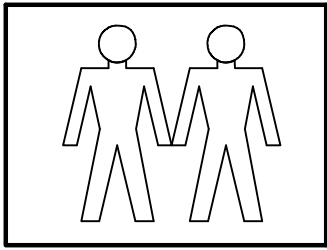


916x504x15

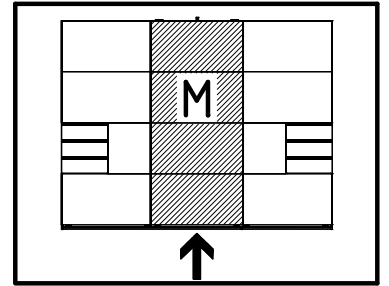
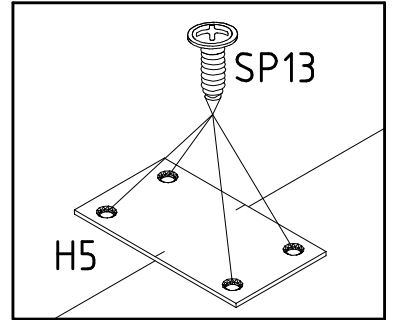
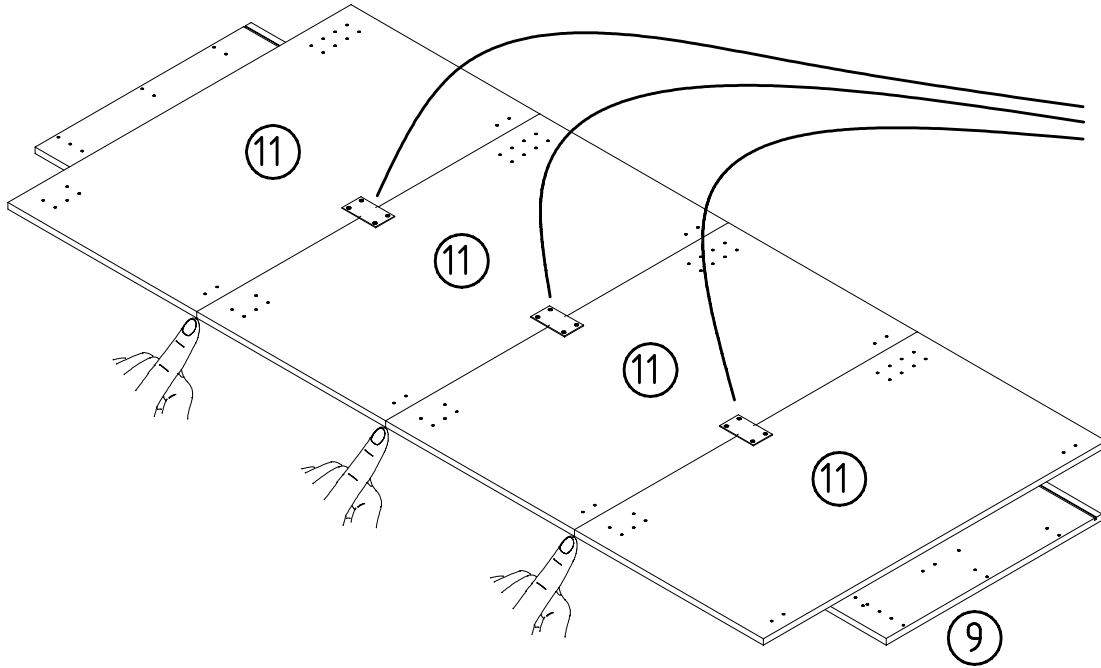
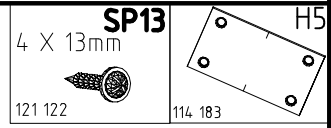


455x504x15

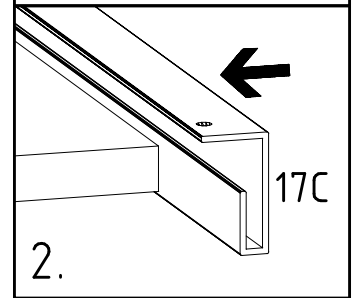
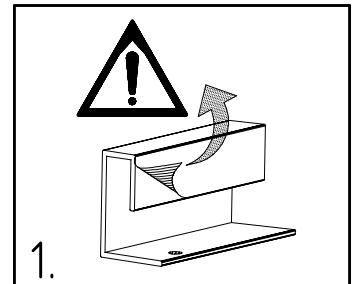
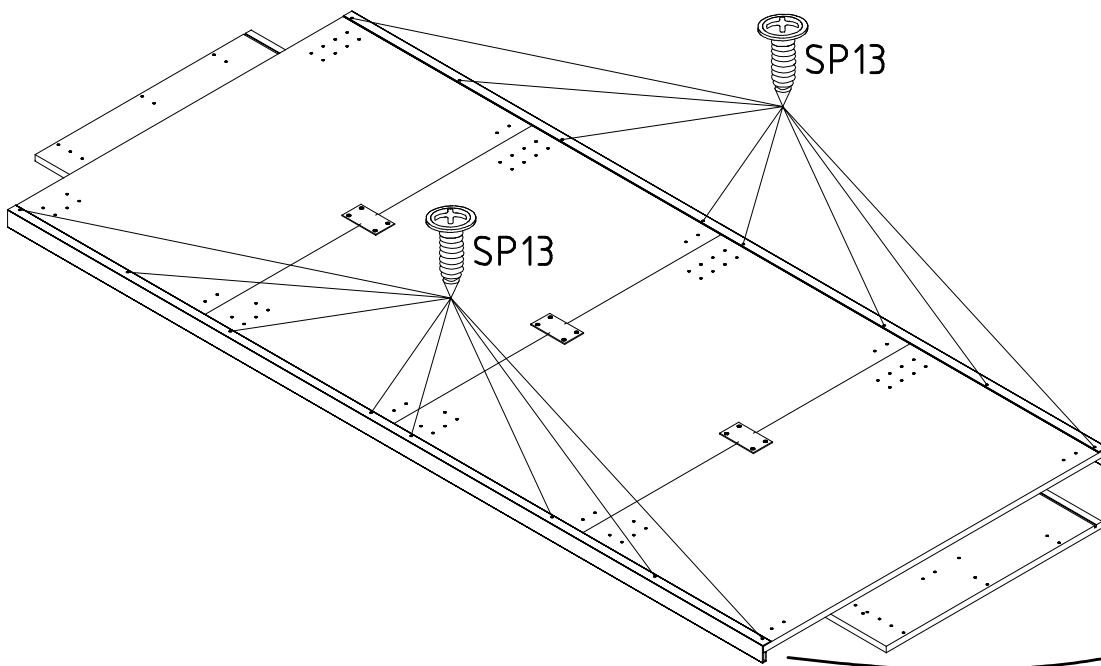
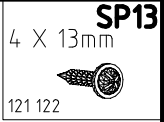
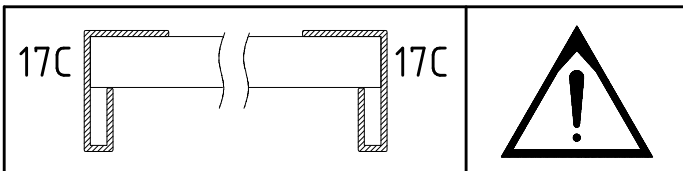




1



2



3

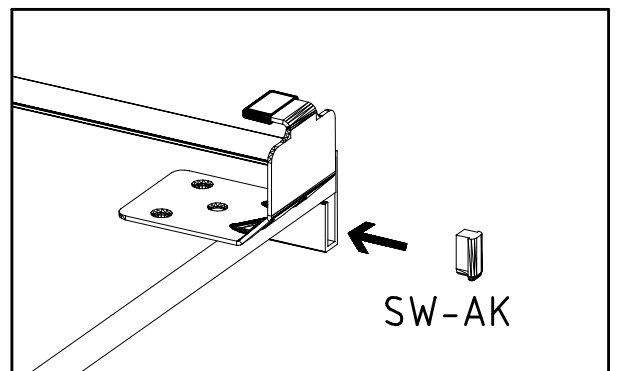
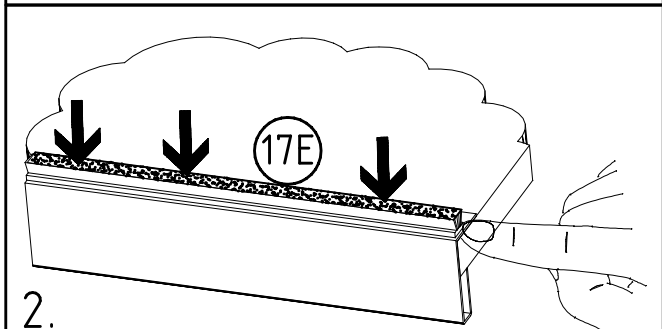
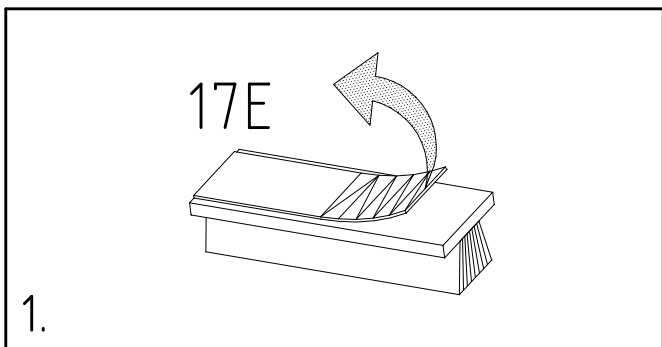
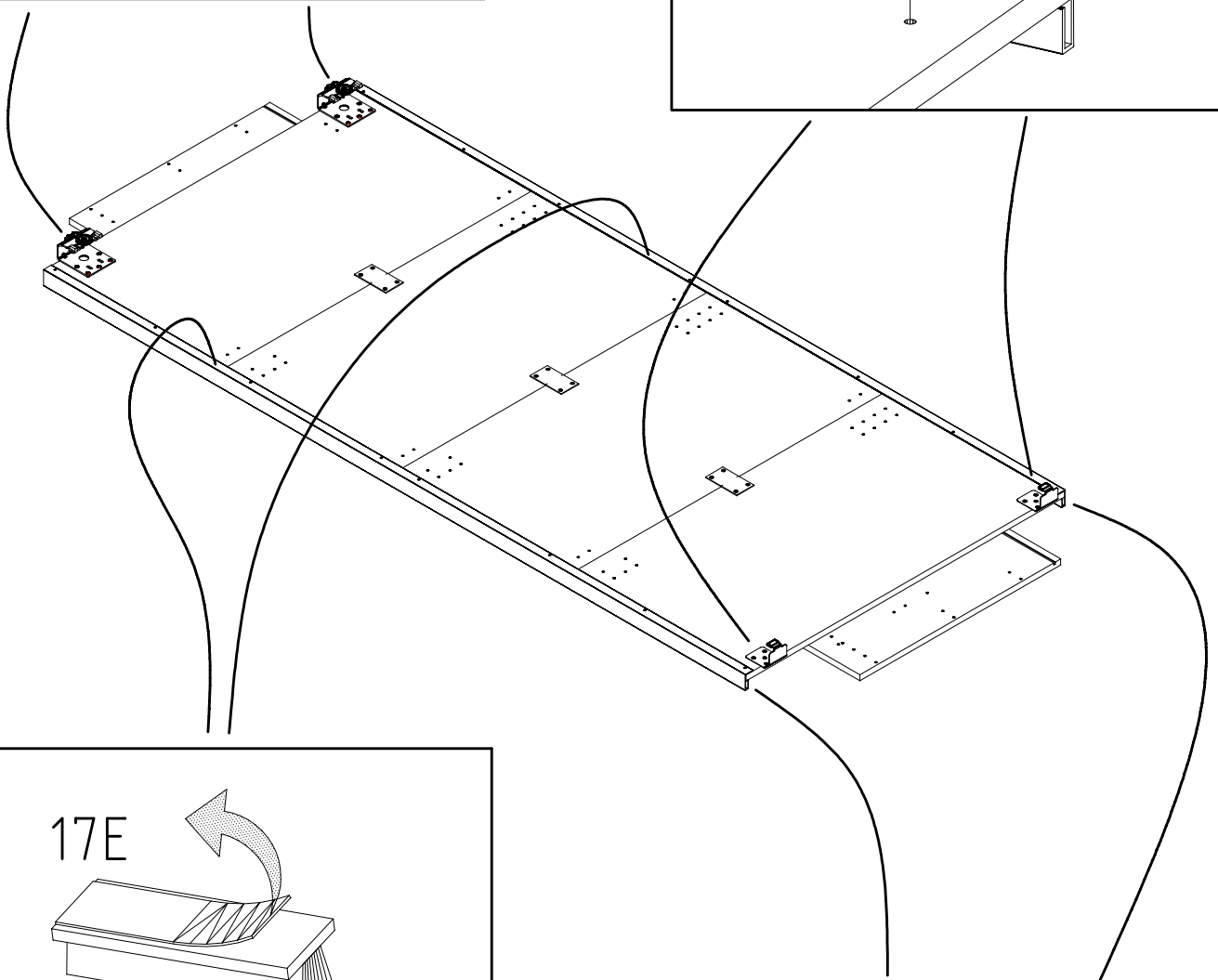
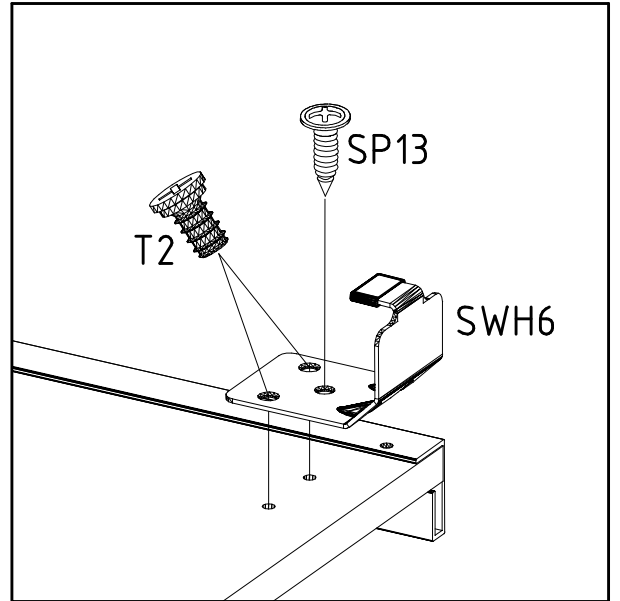
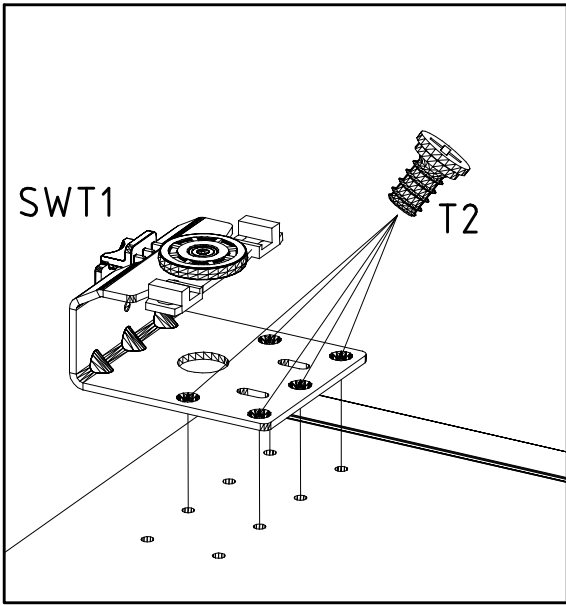
SP13  
4 X 13mm  
121 122

6,3 x 10,5 mm T2  
111 030

SW-AK

SWH 6

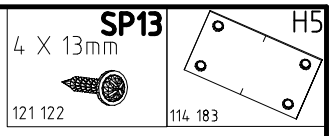
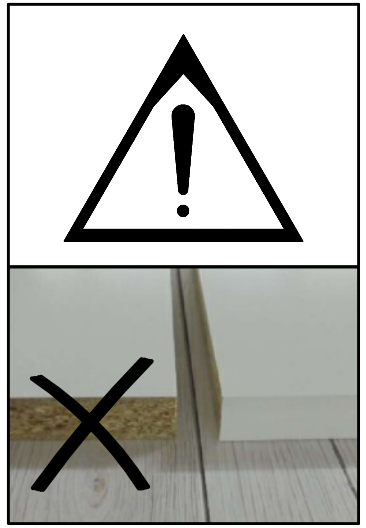
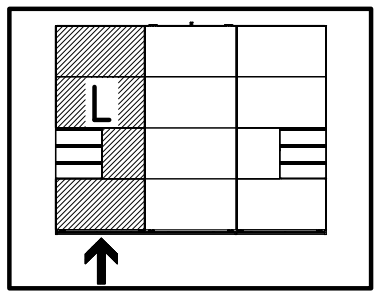
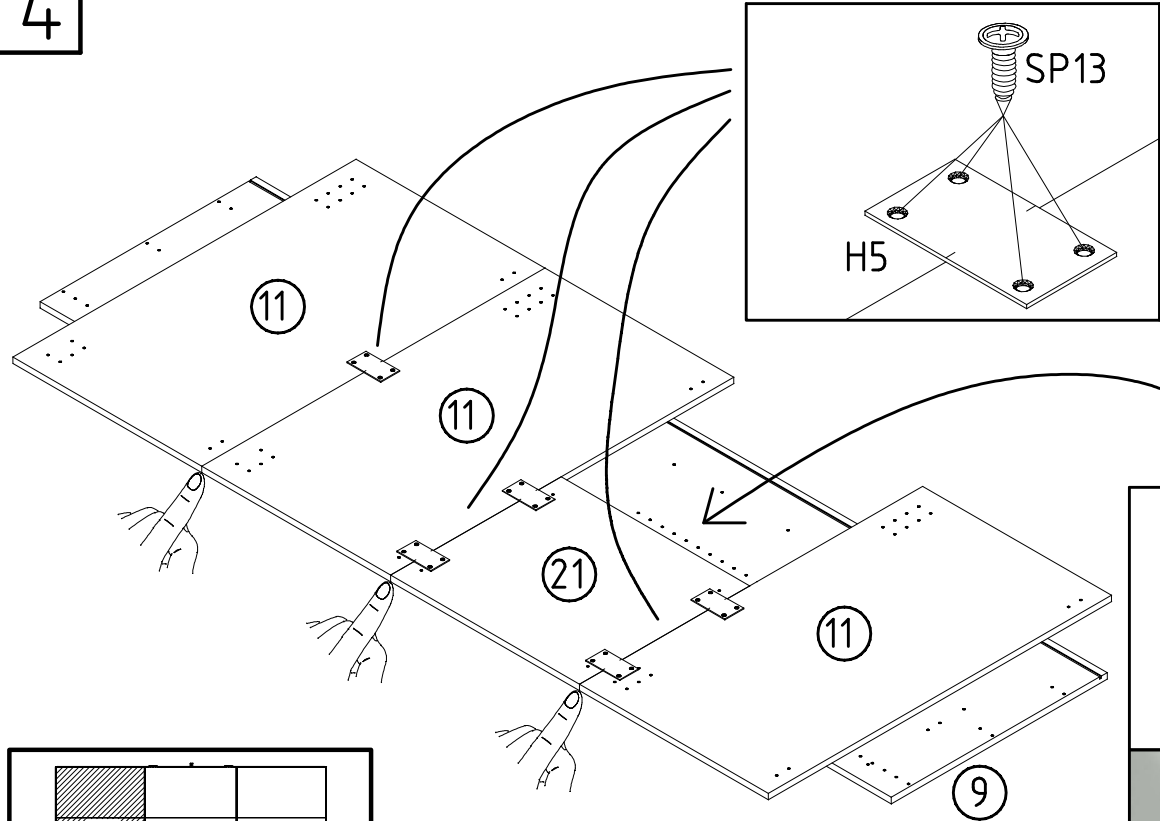
SWT 1



4

**SP13**  
4 X 13mm  
121 122

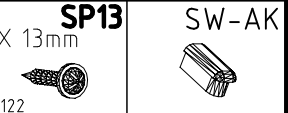
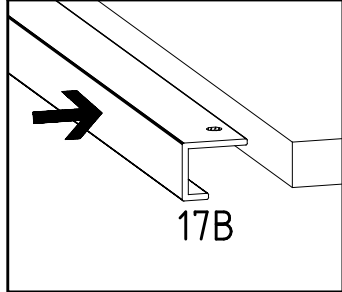
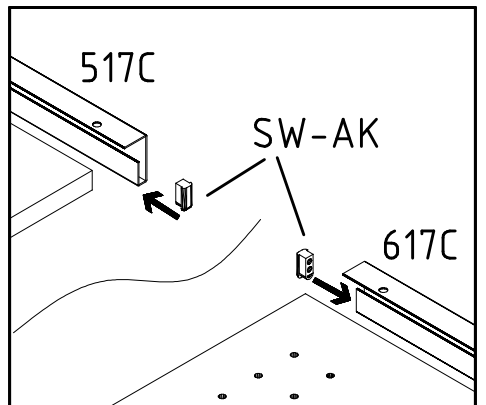
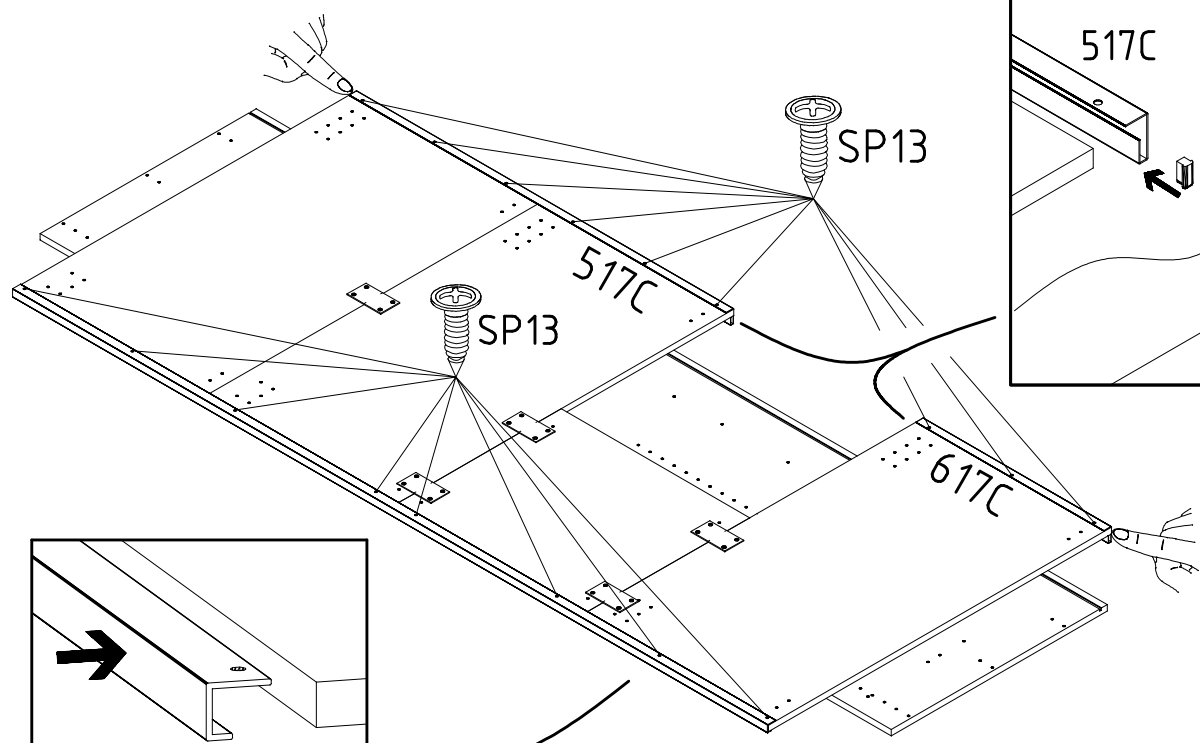
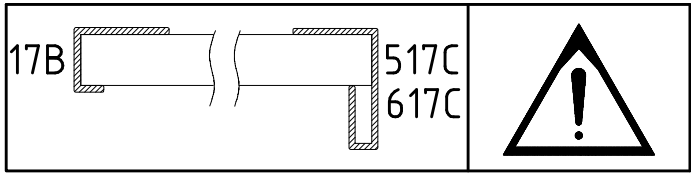
**H5**  
114 183

5

**SP13**  
4 X 13mm  
121 122

**SW-AK**

6

3,5 x 15 mm  
G1  
121 370

4 X 13mm  
SP13  
121 122

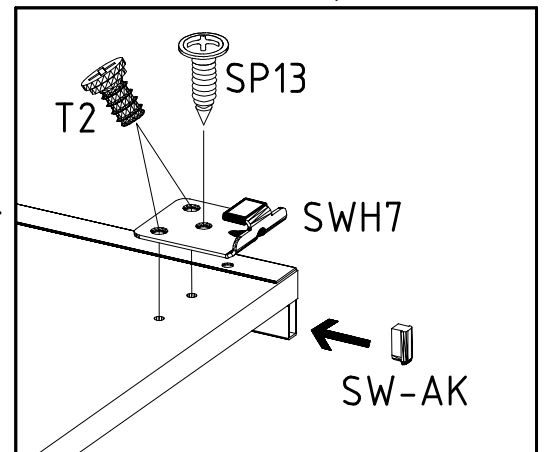
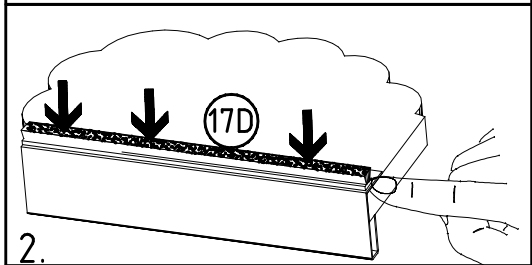
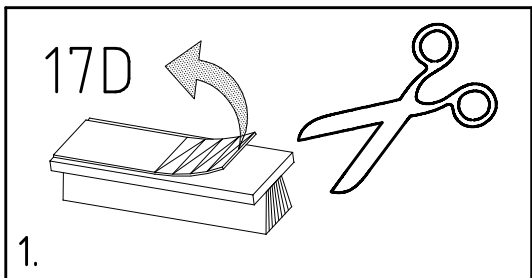
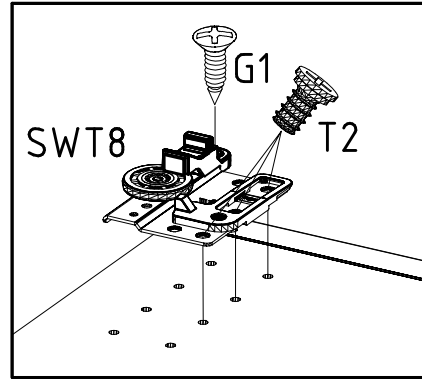
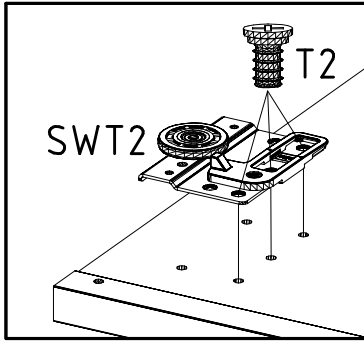
6,3 x 10,5 mm  
T2  
111 030

SW-AK

SWH 7

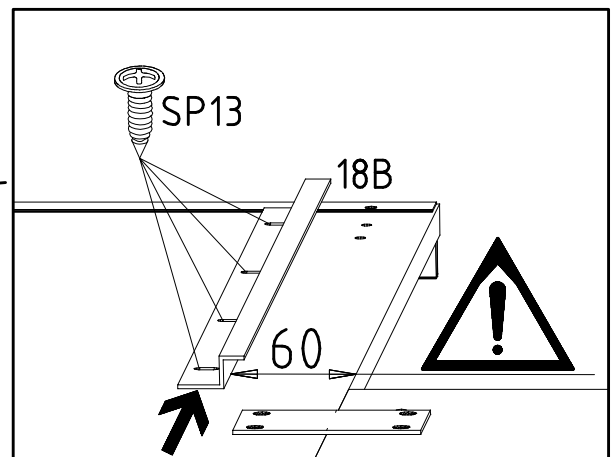
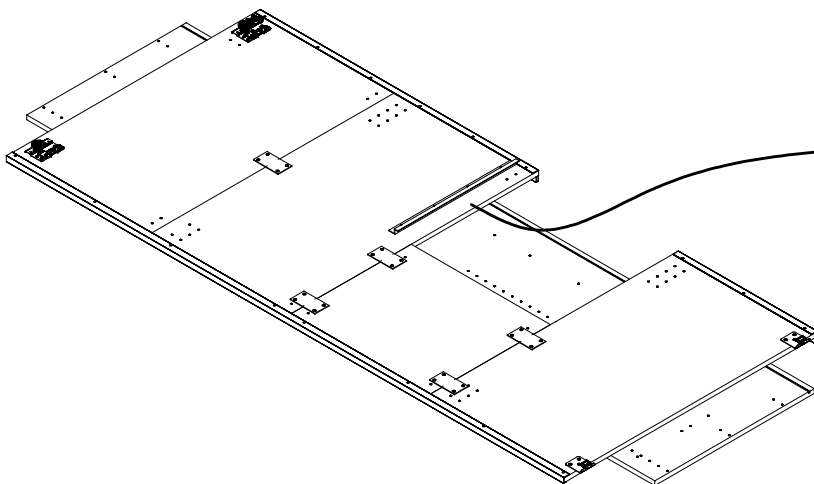
SWT8

SWT2



7

4 X 13mm  
SP13  
121 122



980876

09.03.20 / 26.01.22

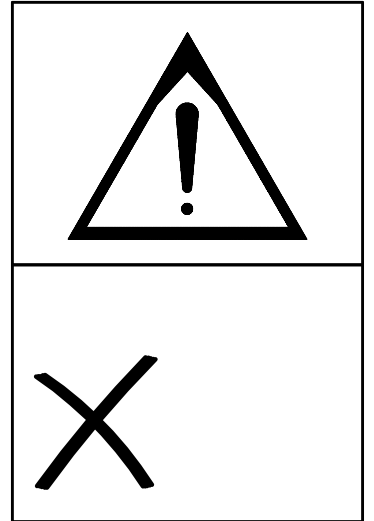
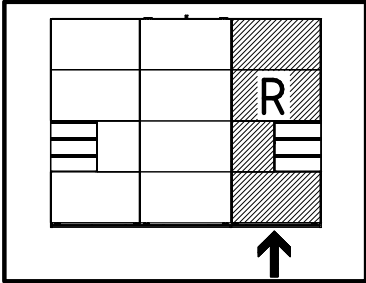
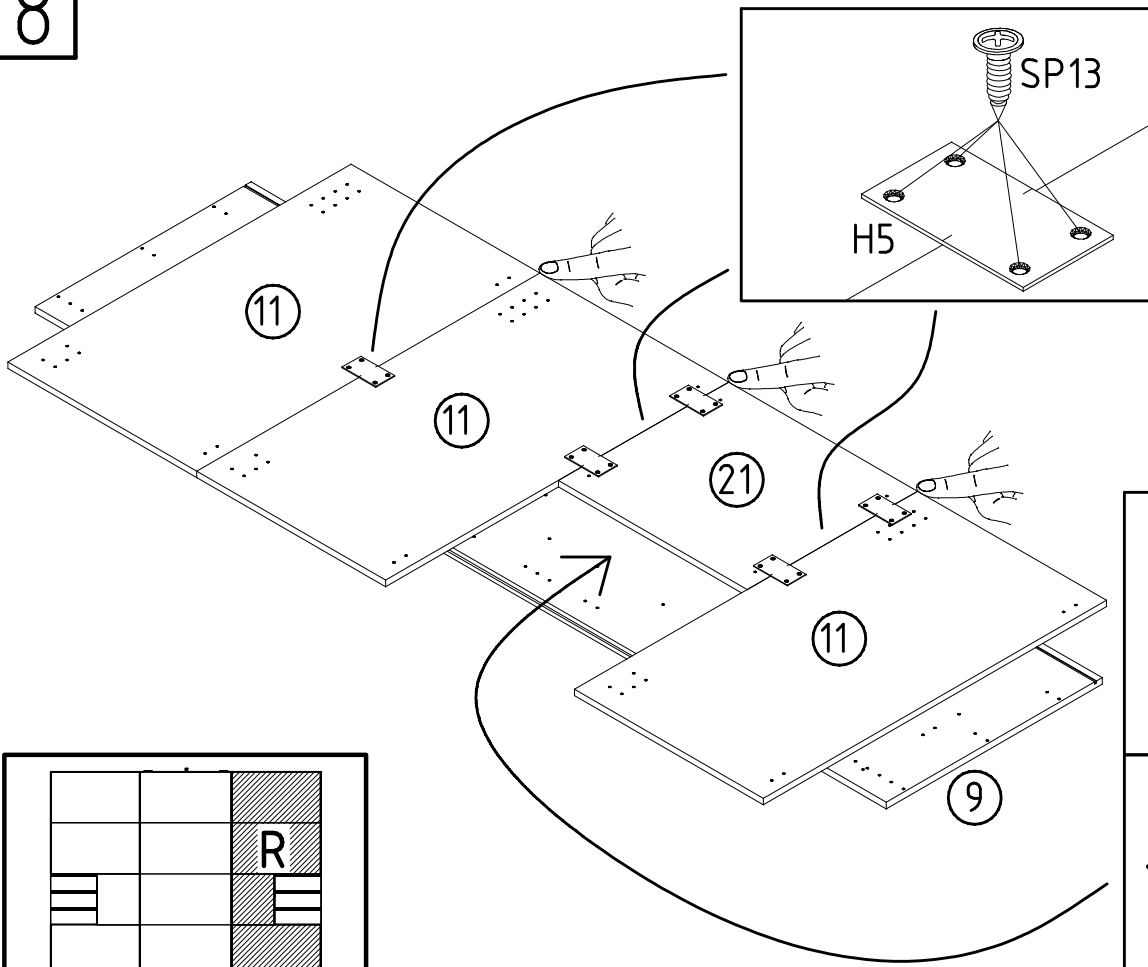
01 22

7/29

8

**SP13**  
4 X 13mm  
121 122

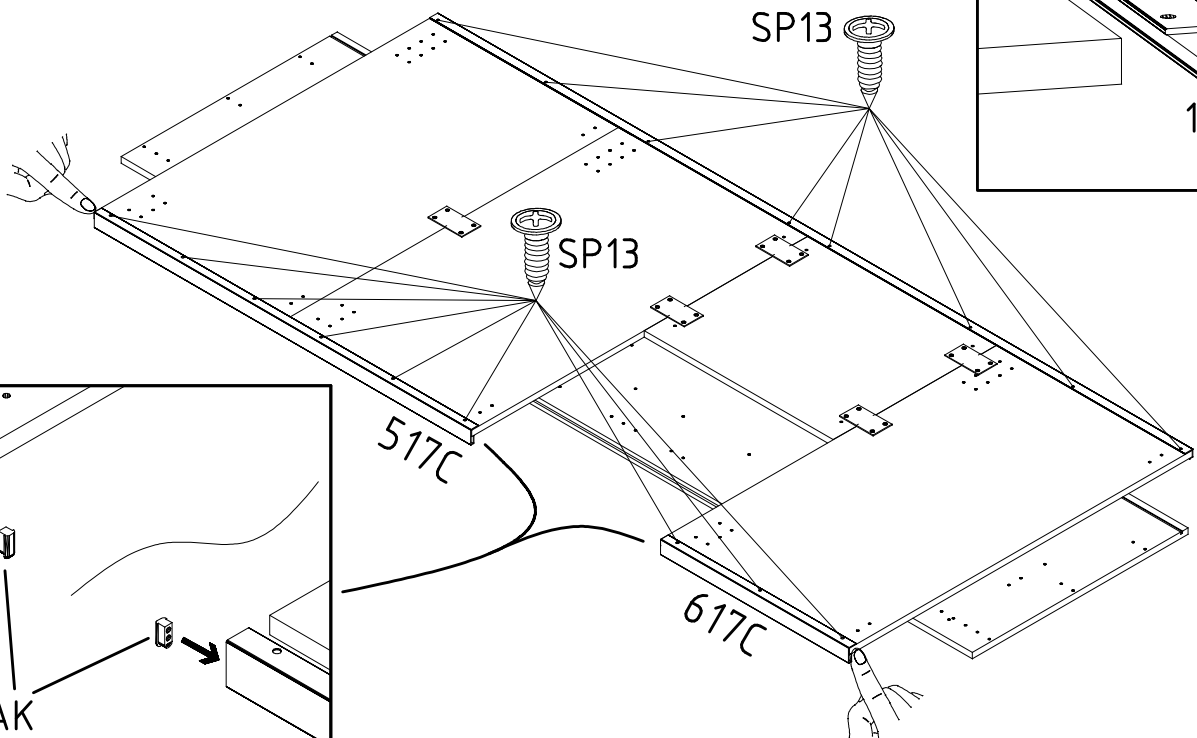
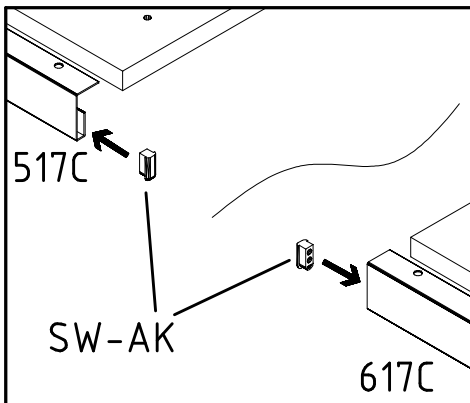
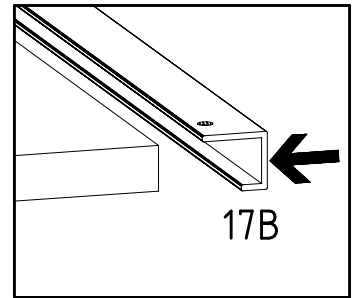
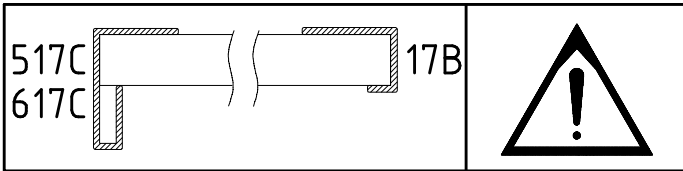
**H5**  
114 183



9

**SP13**  
4 X 13mm  
121 122

**SW-AK**



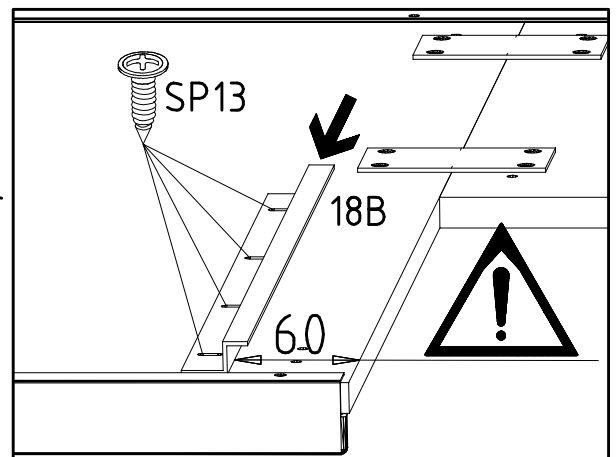
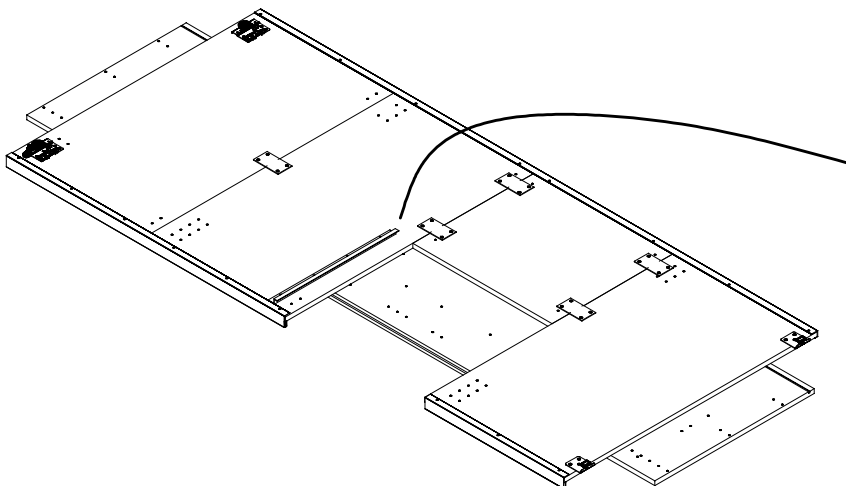
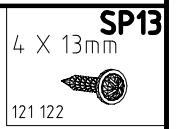
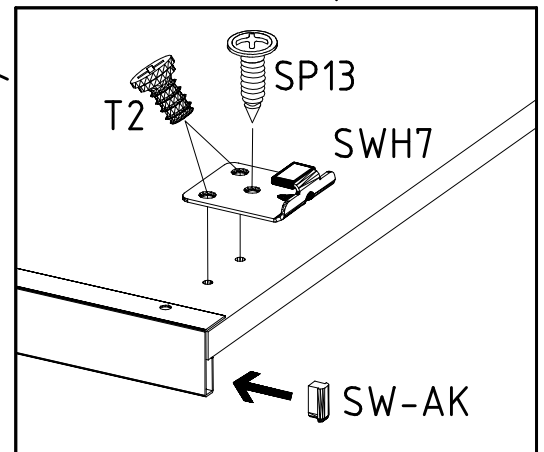
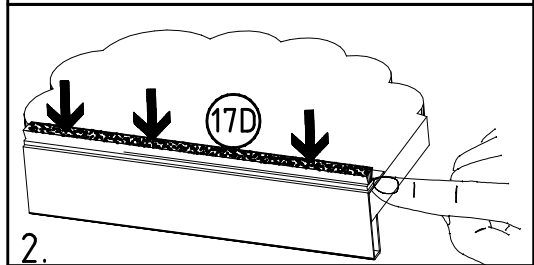
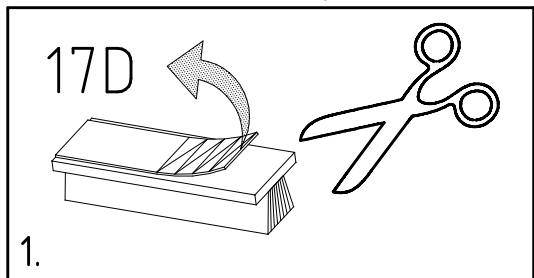
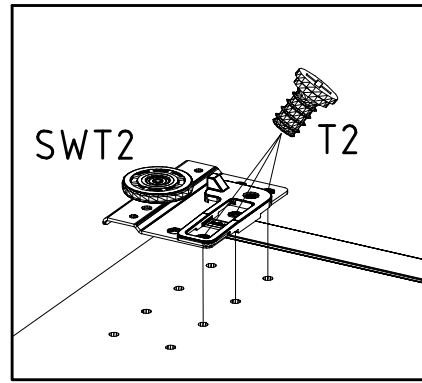
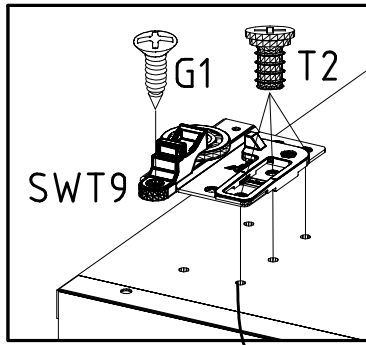
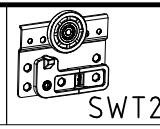
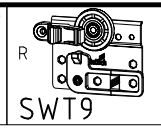
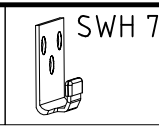
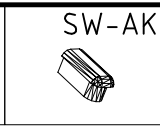
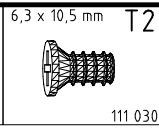
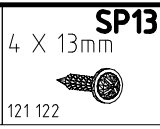
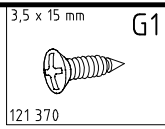
980876

09.03.20 / 26.01.22

01 22

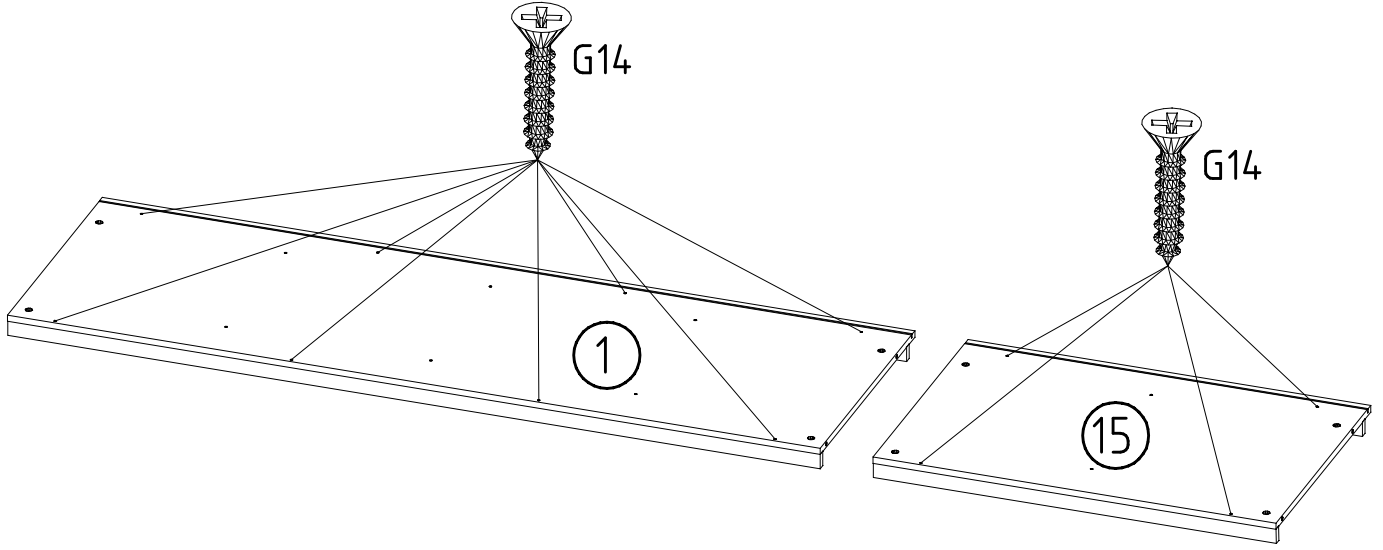
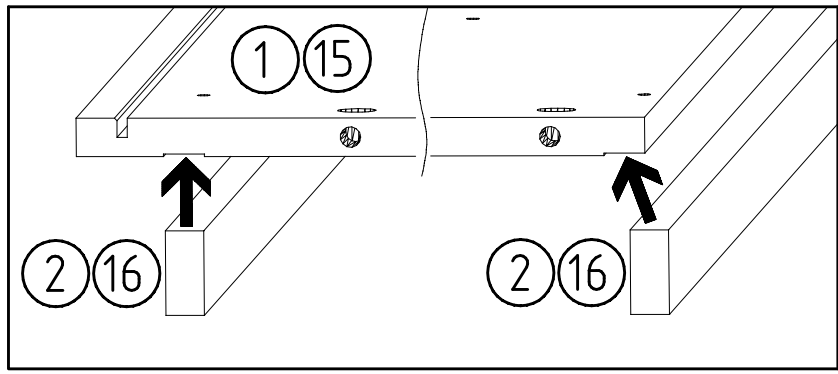
8/29





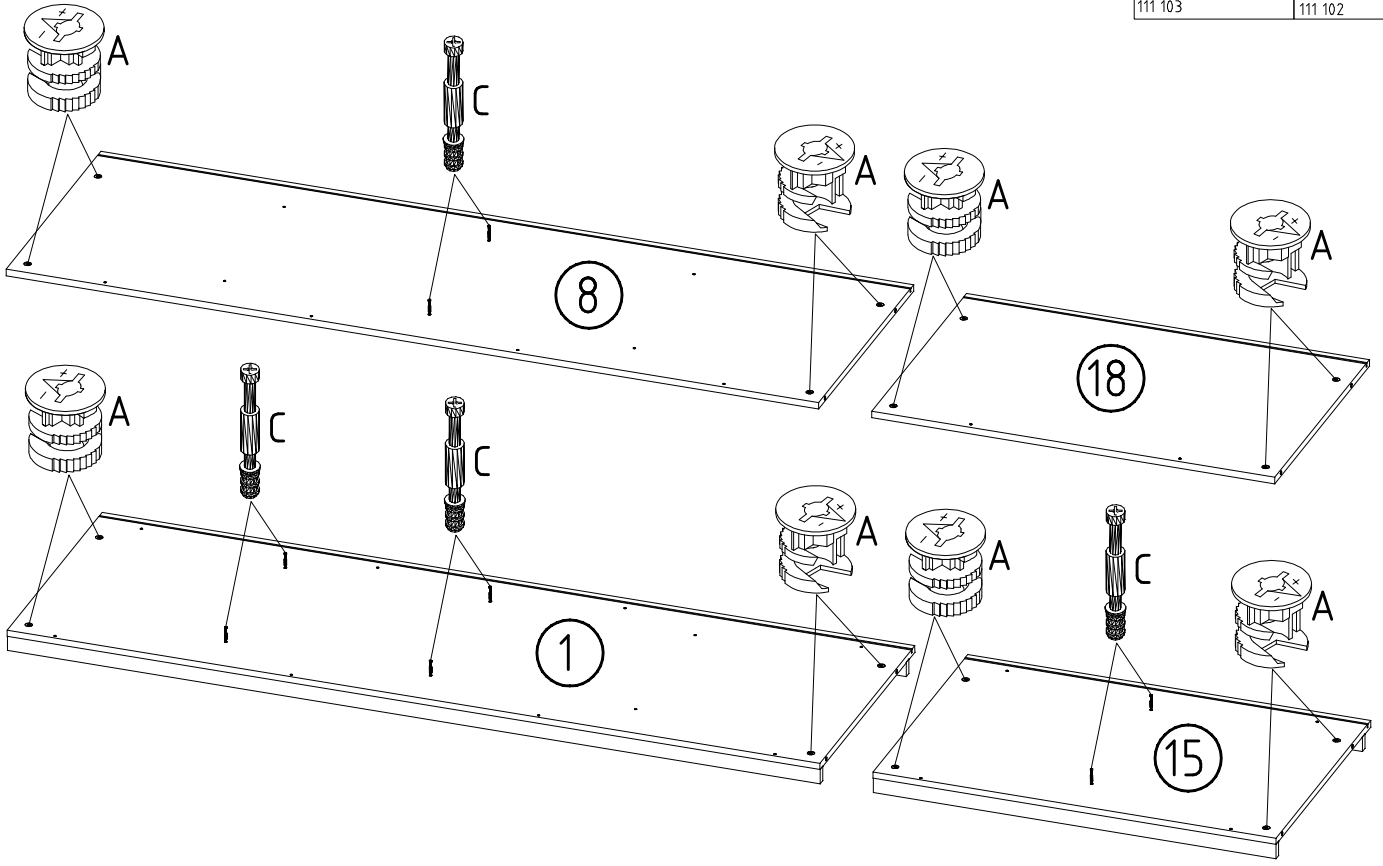
12

3,5 x 35 mm G14  
121 375



13

111 103 C 111 102 A



3,5 x 22 mm

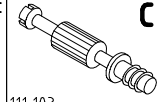
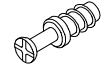
G24

SWH-SKL

SWH-SKR

F

C

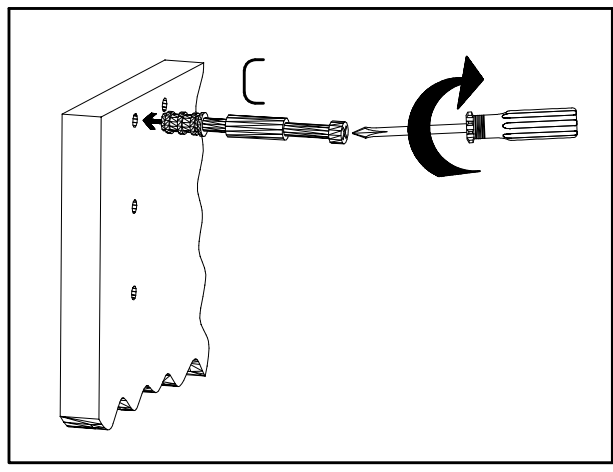


121 004

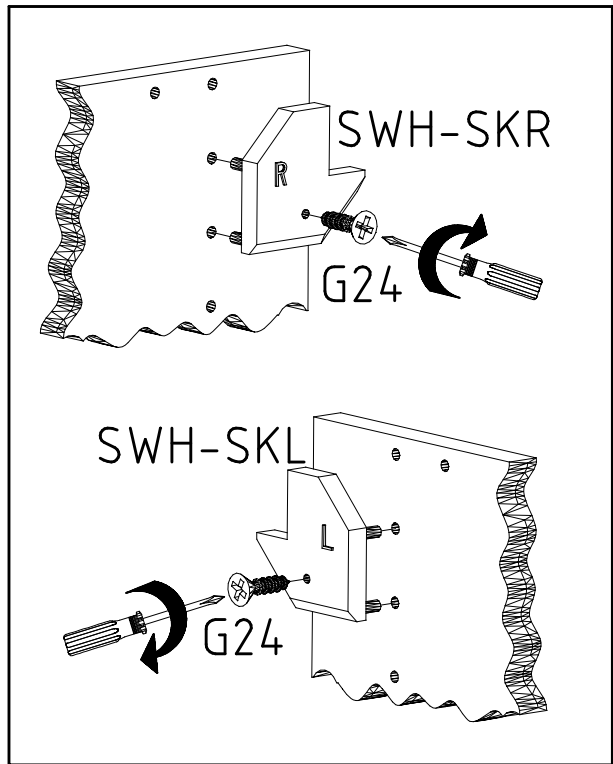
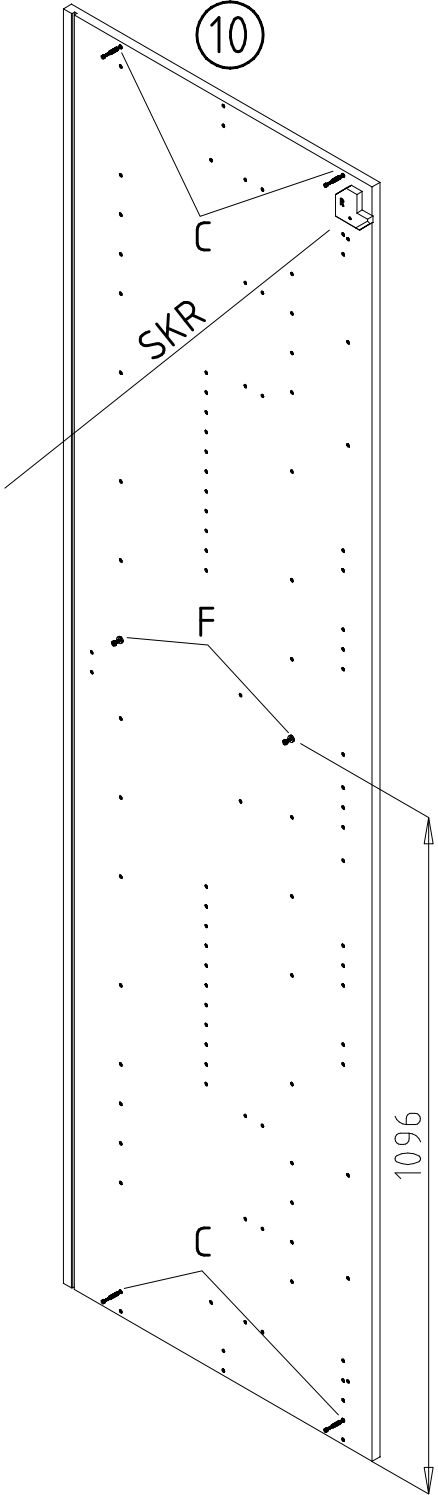
111 229

111 103

9

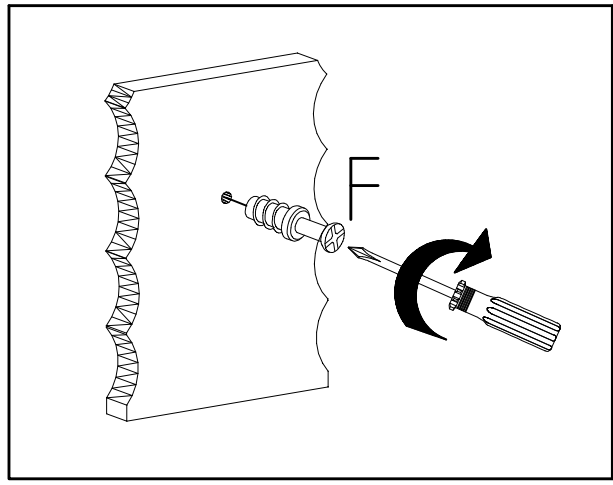


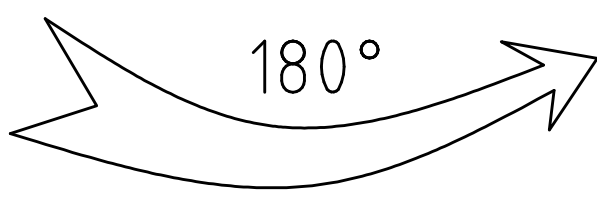
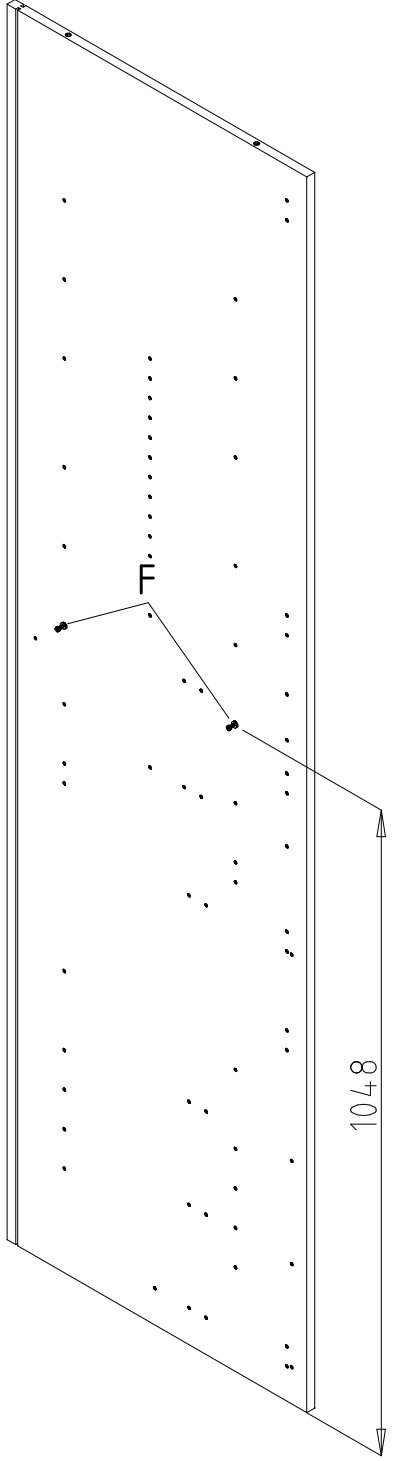
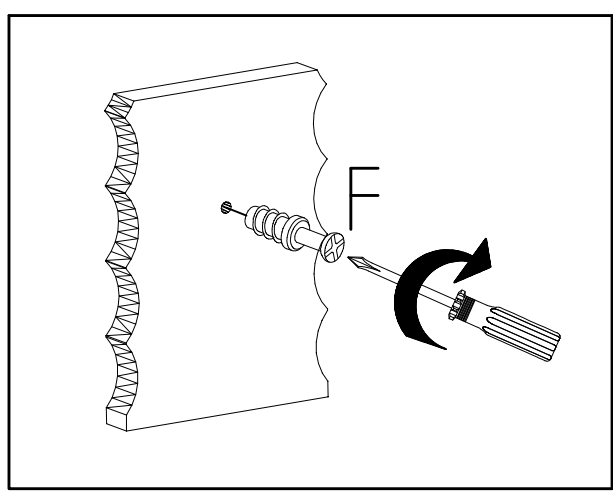
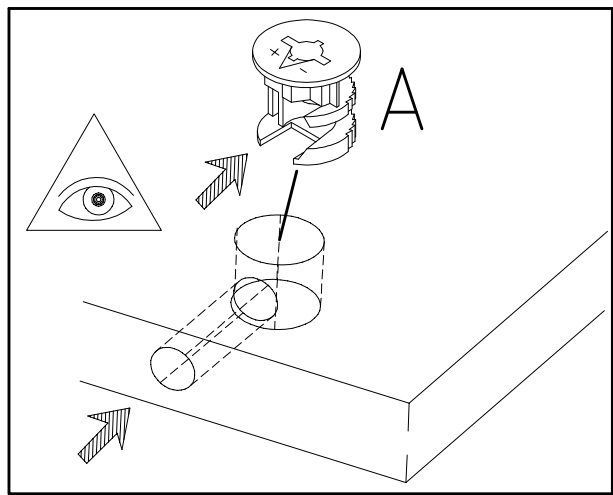
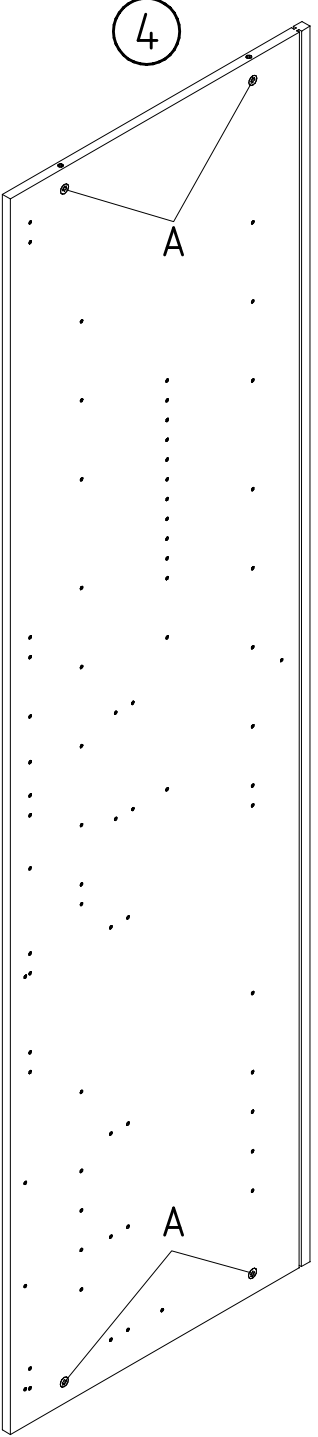
10

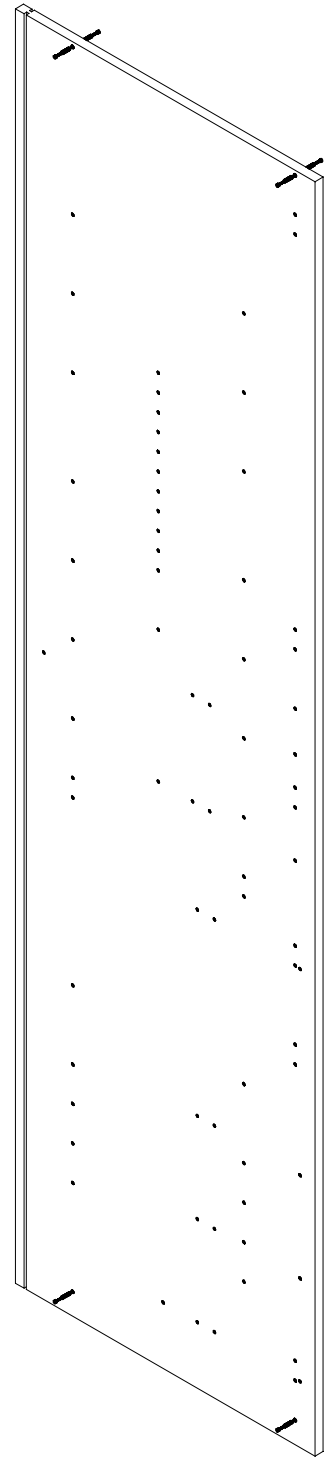
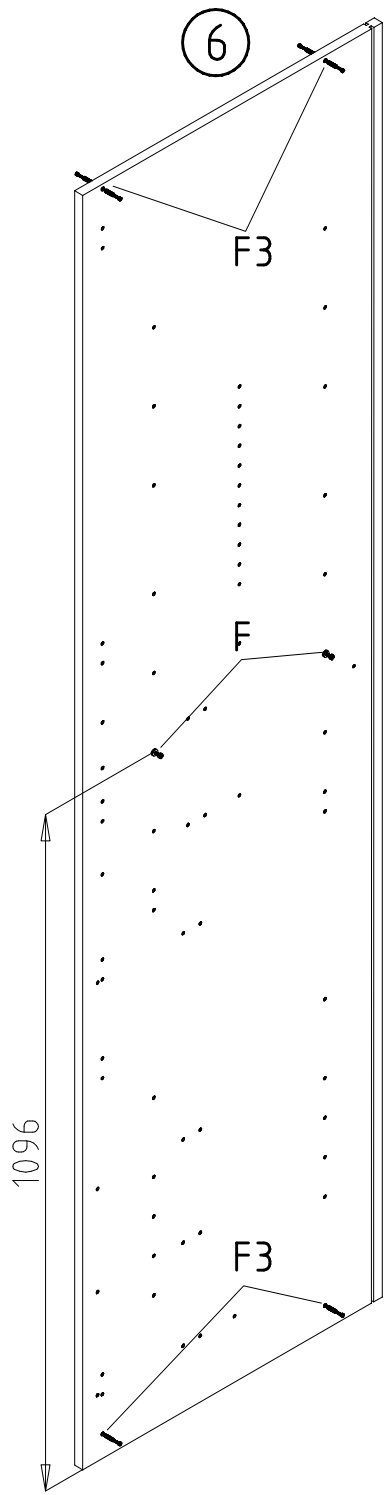
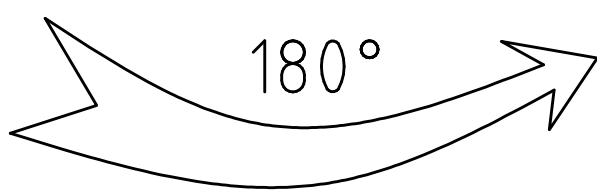
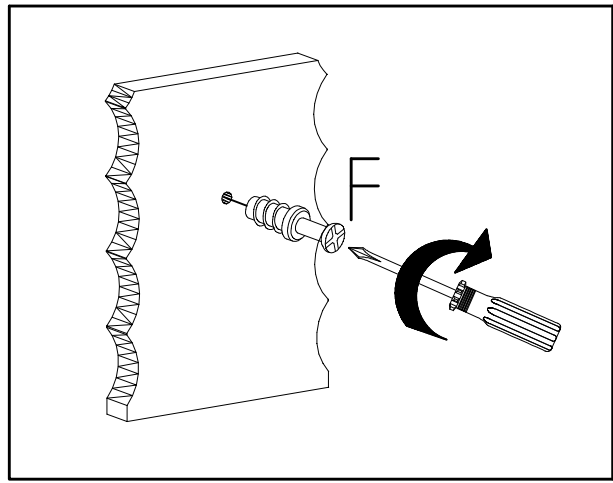
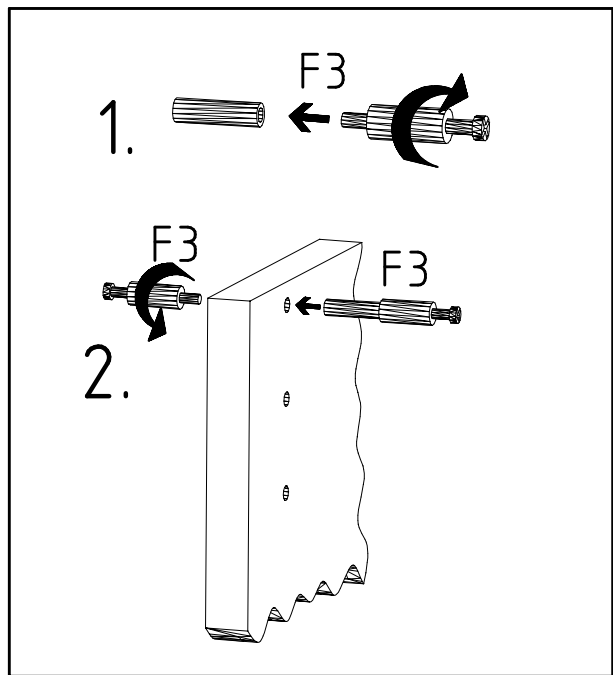
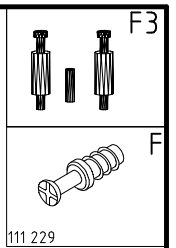


1096

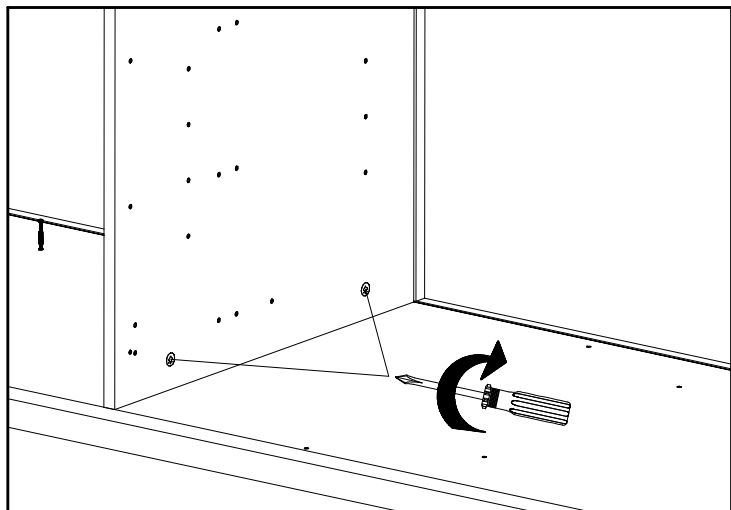
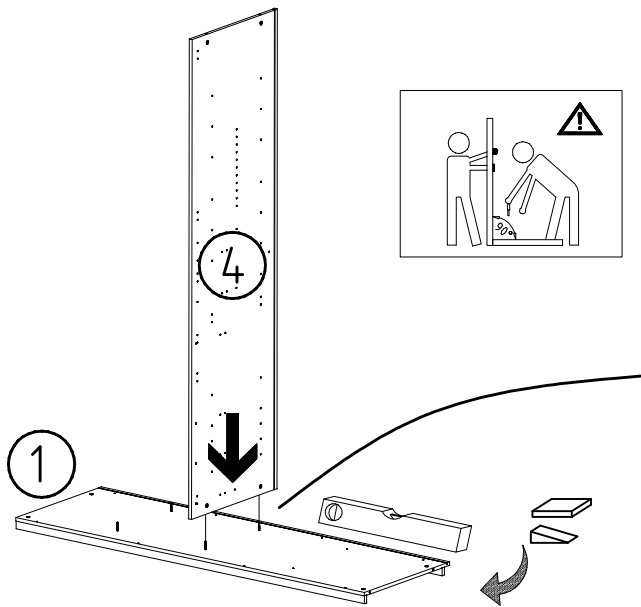
1096



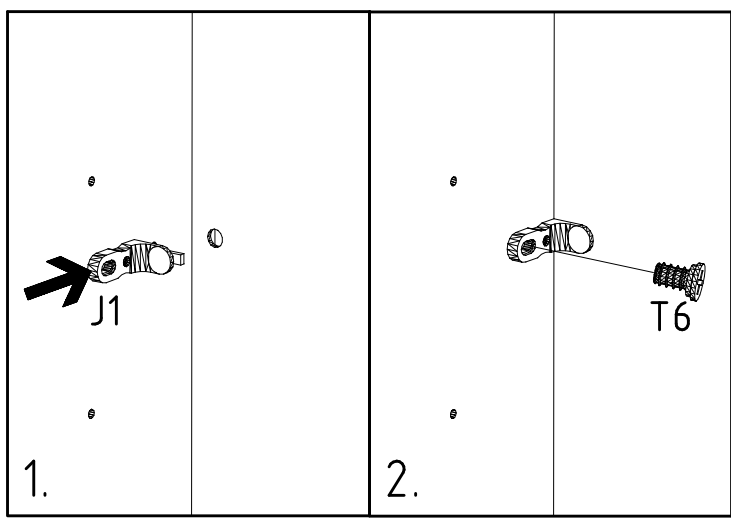
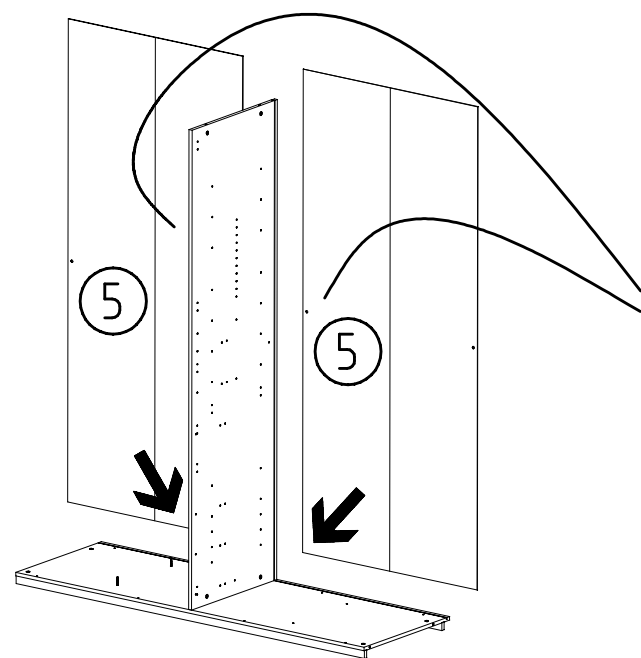
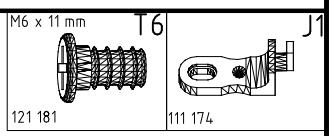




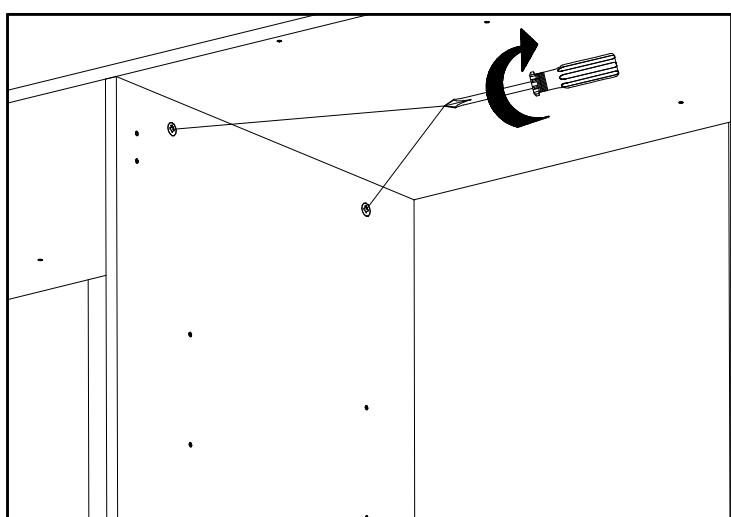
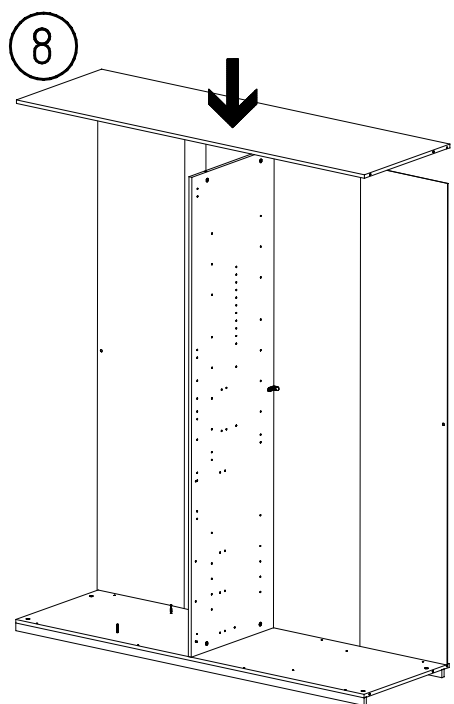
17



18



19

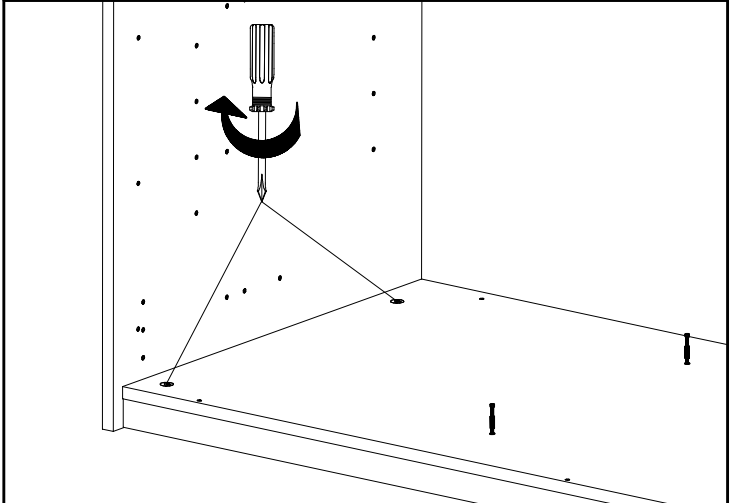
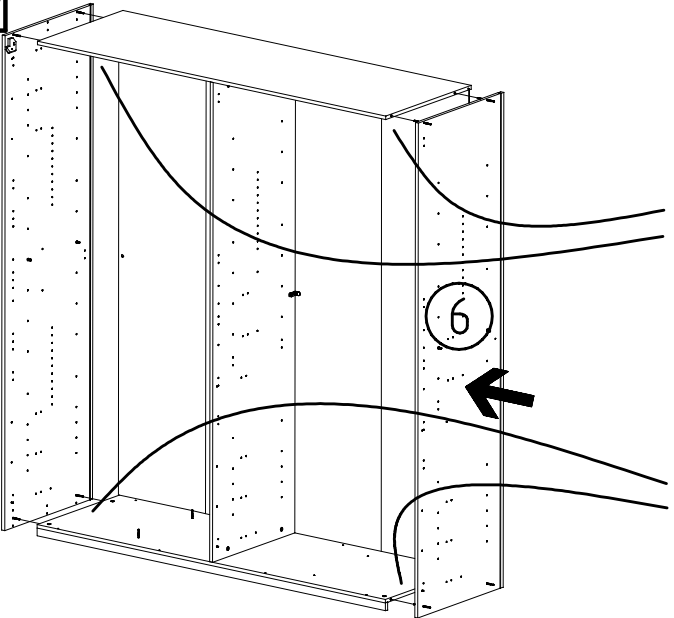


20

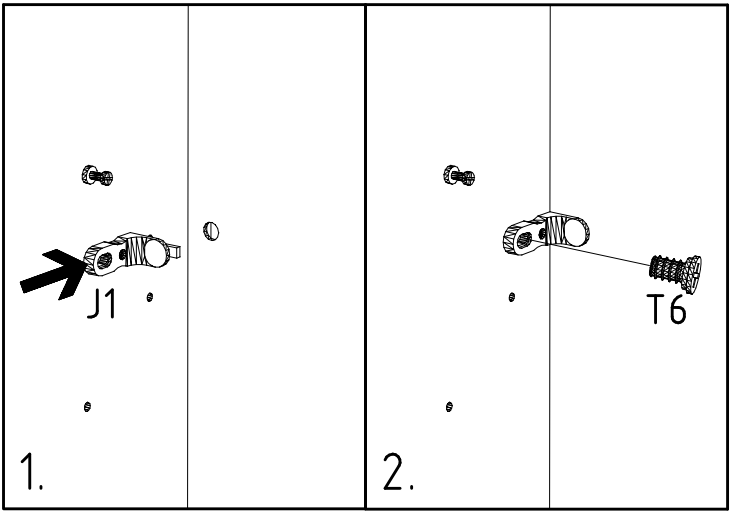
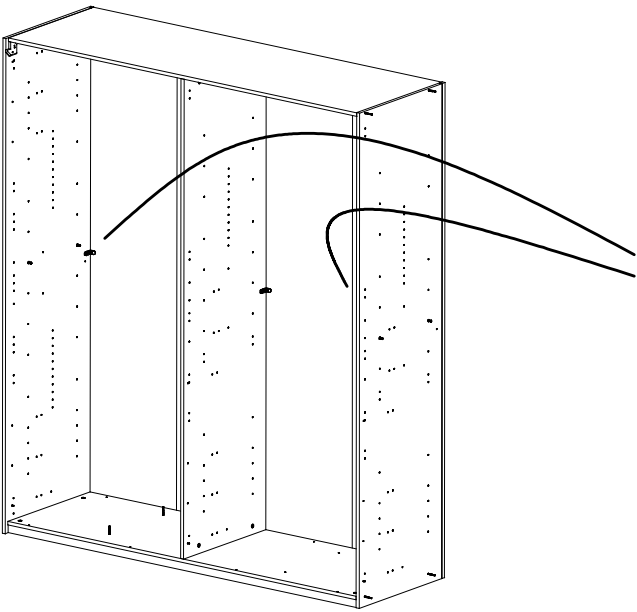
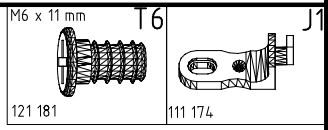
9



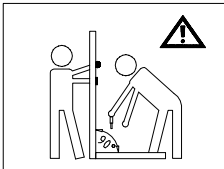
6



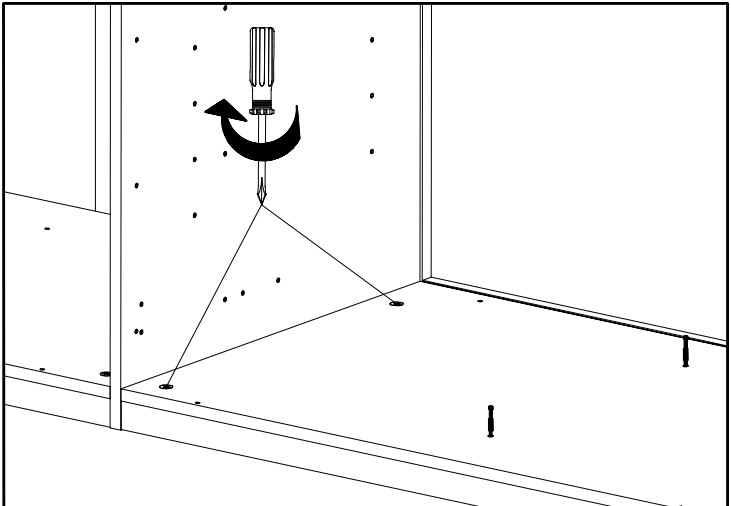
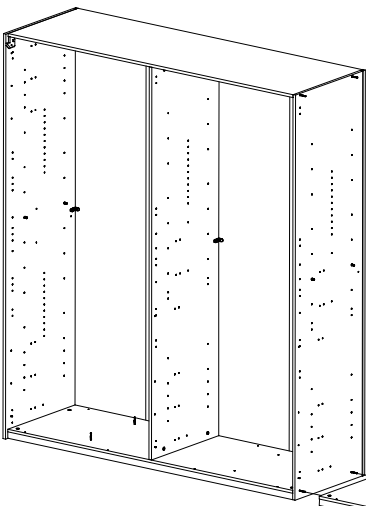
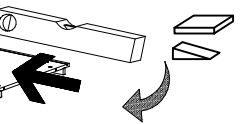
21



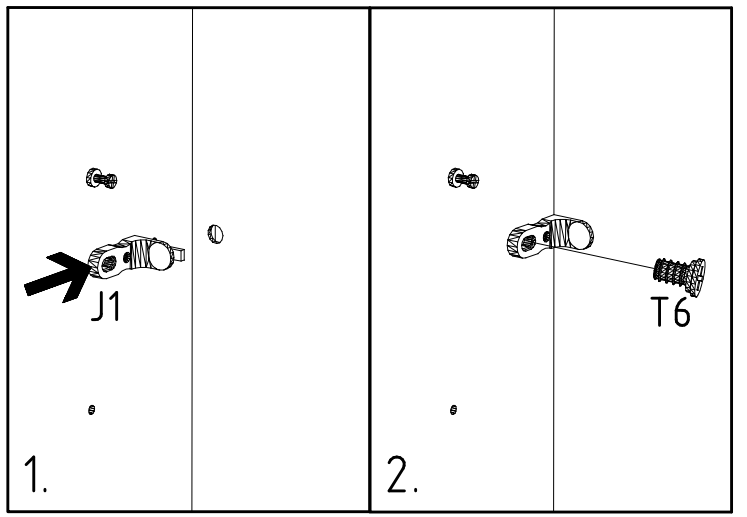
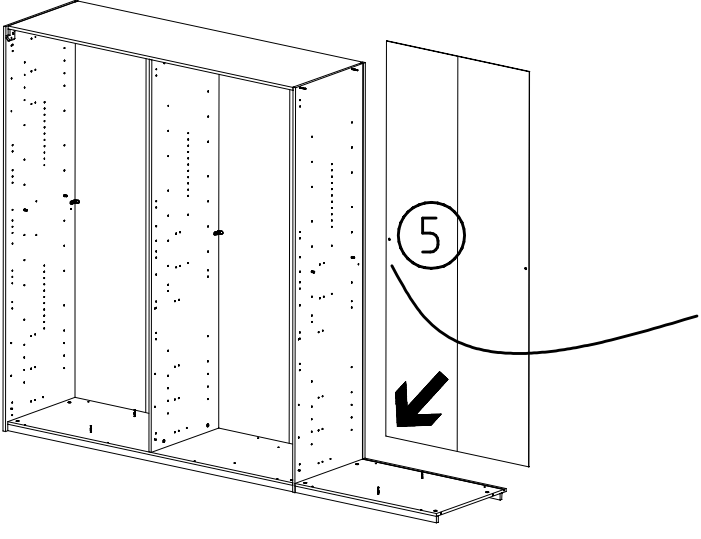
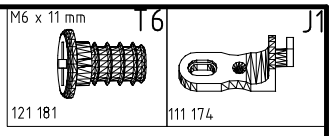
22



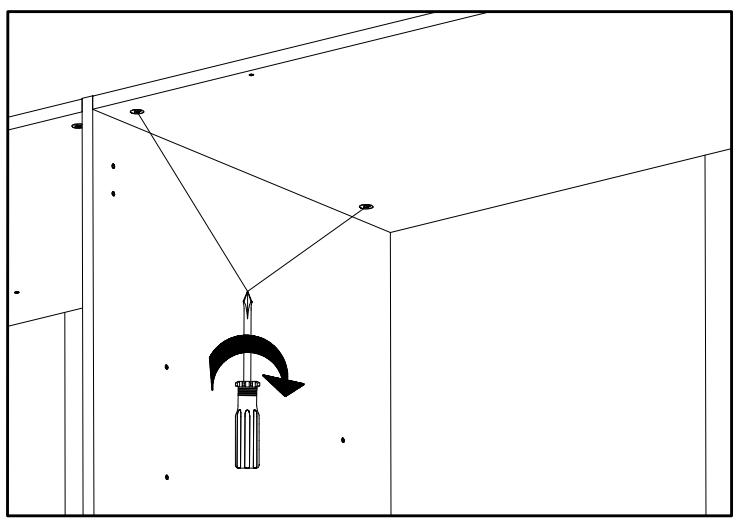
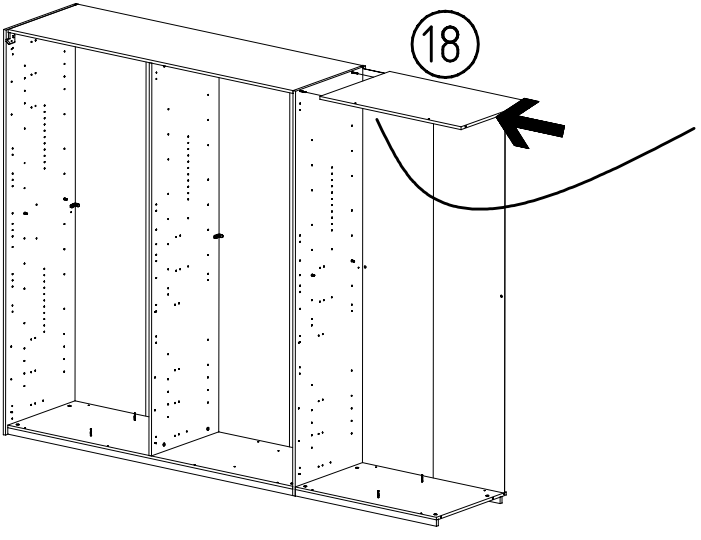
15



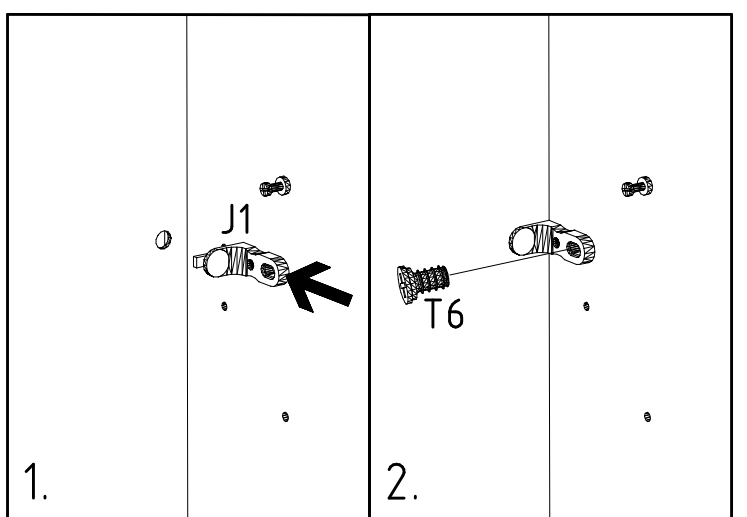
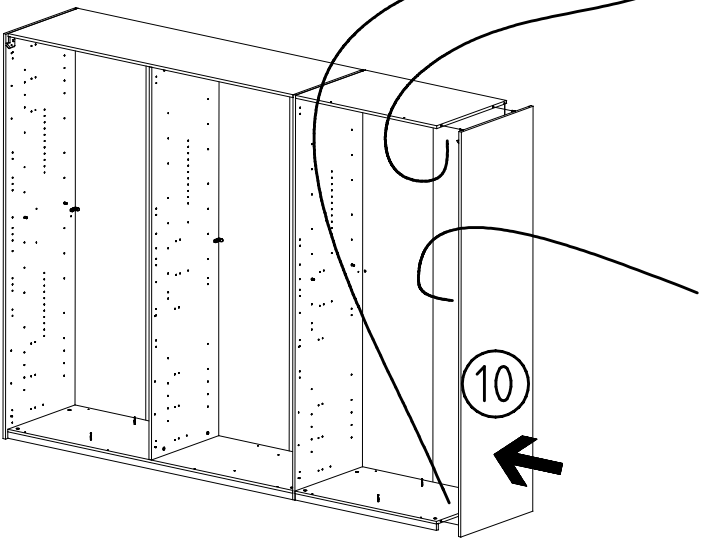
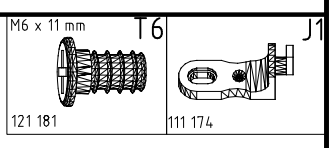
23



24



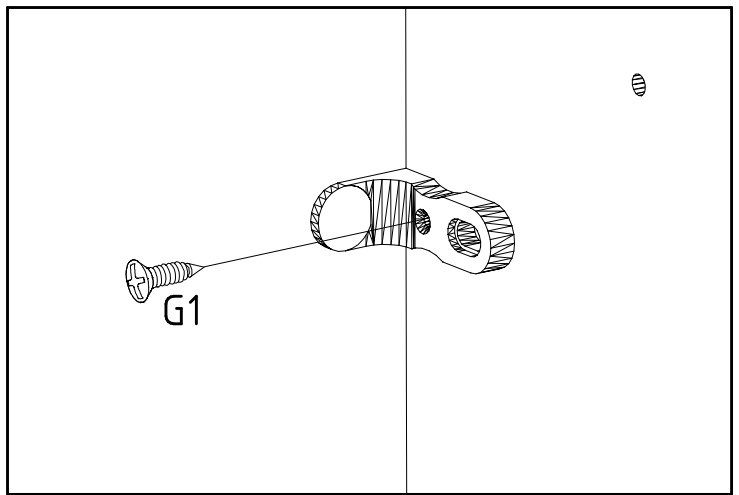
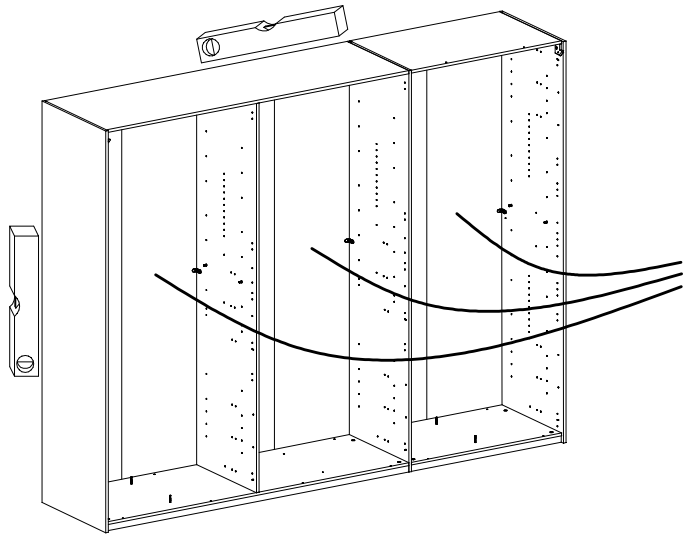
25





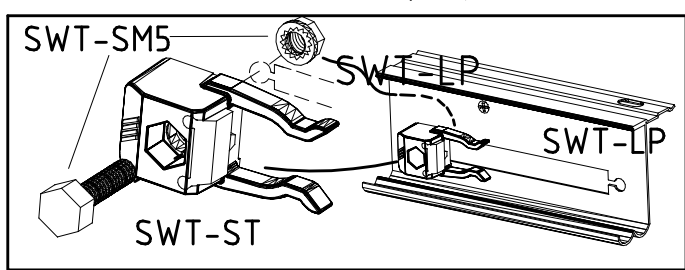
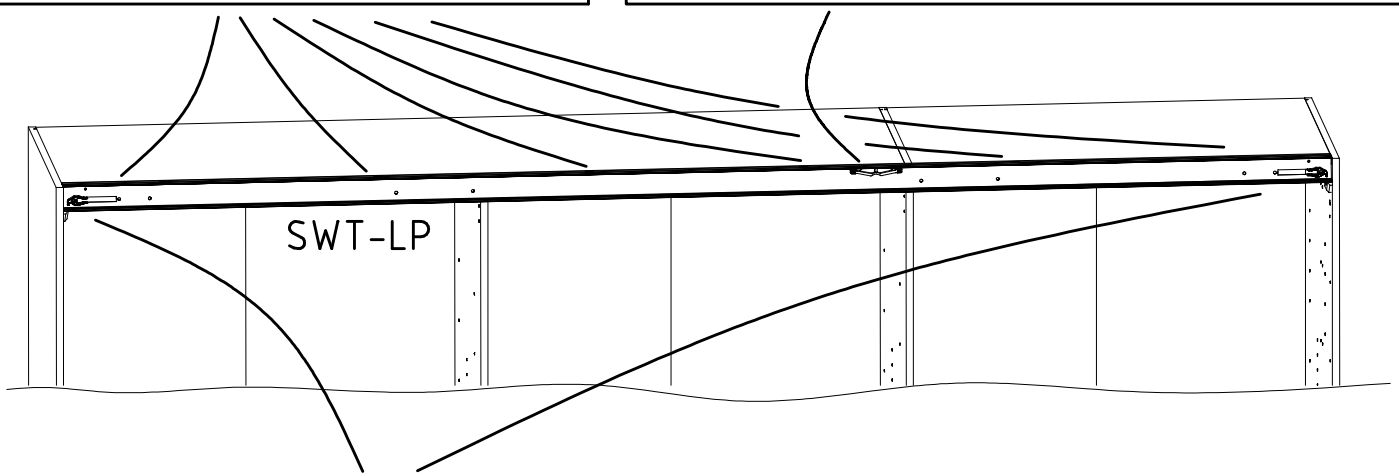
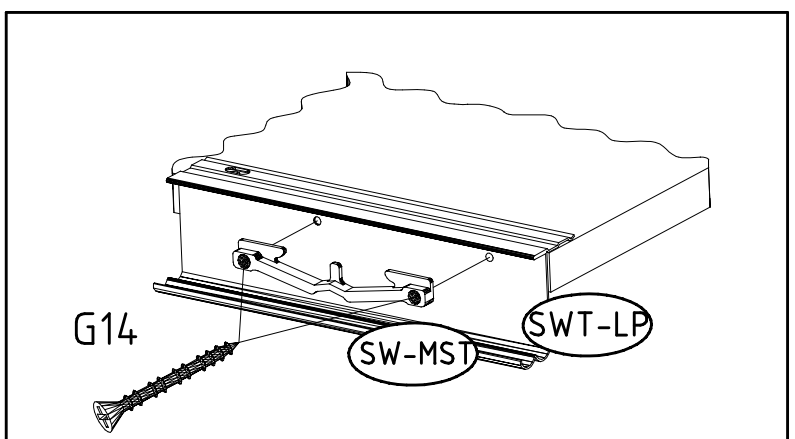
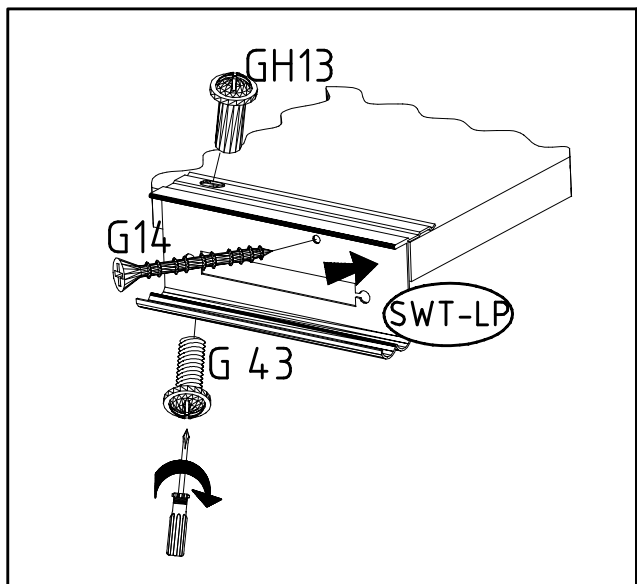
26

3,5 x 15 mm G1  
121 370

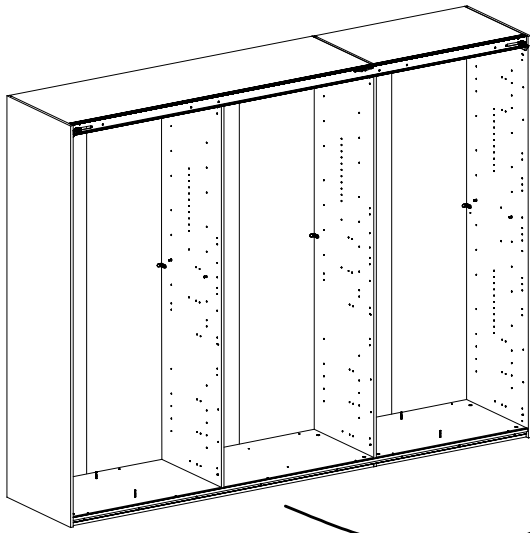


27

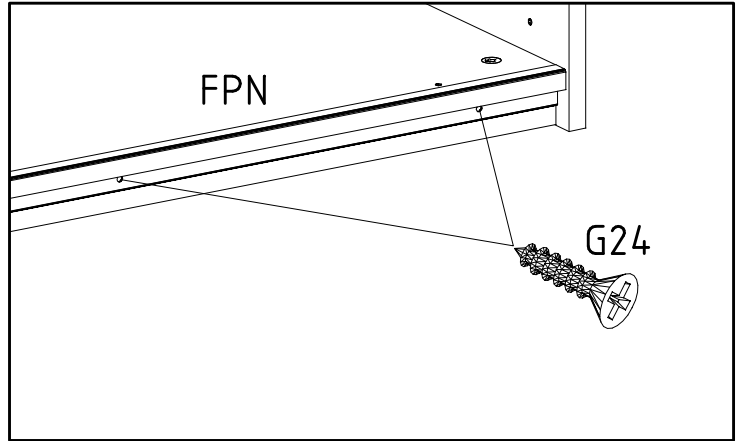
	SWT-ST 	SW-STM 
3,5 x 35 mm G14	M4 x 13 mm GH13	M4 x 10 mm G43
121 375	121 xxx	121 xxx



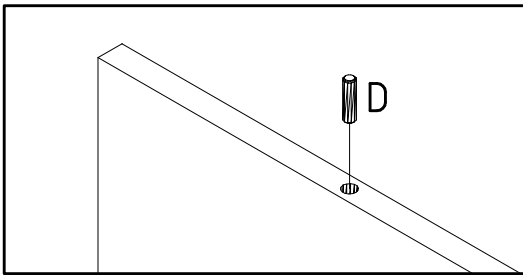
28



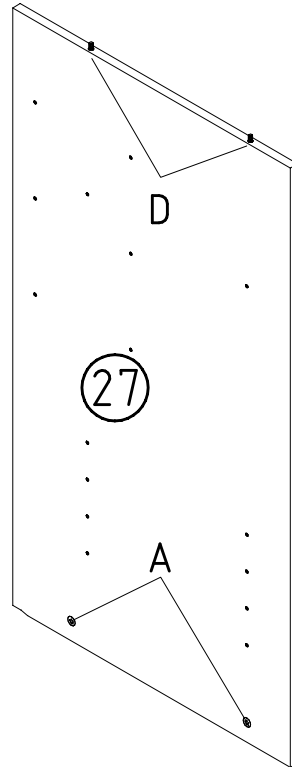
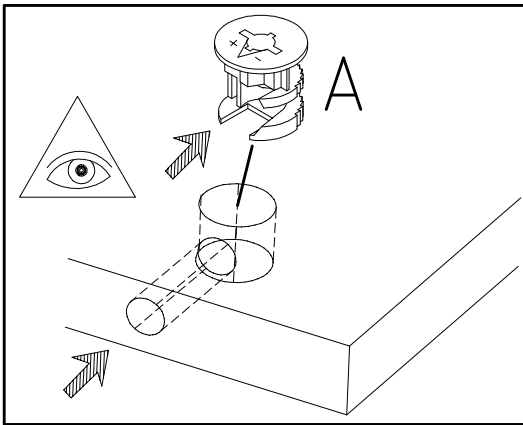
3,5 x 22 mm G24  
121 004



29

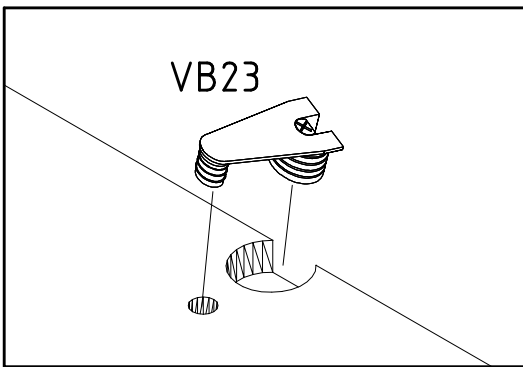


D A  
353 018 Ø8 x 30 111 102

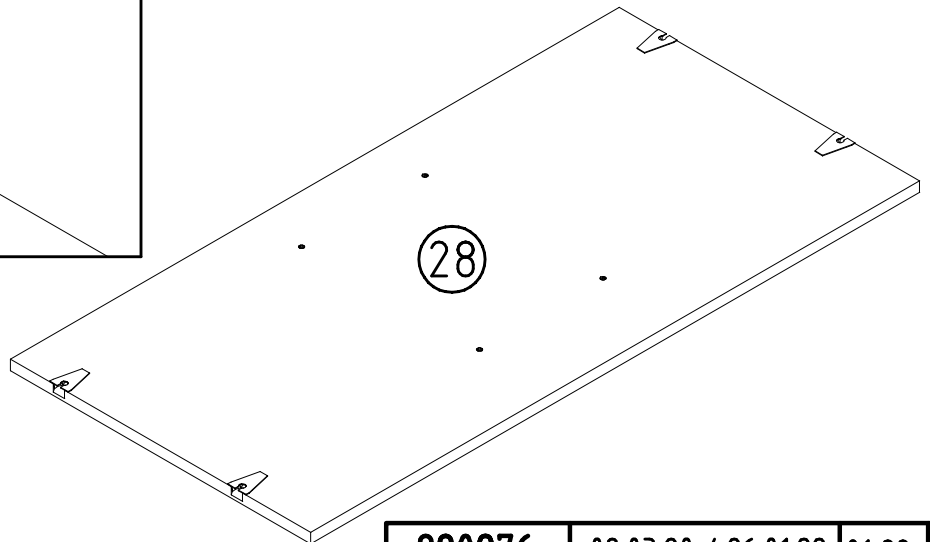


2 x

30

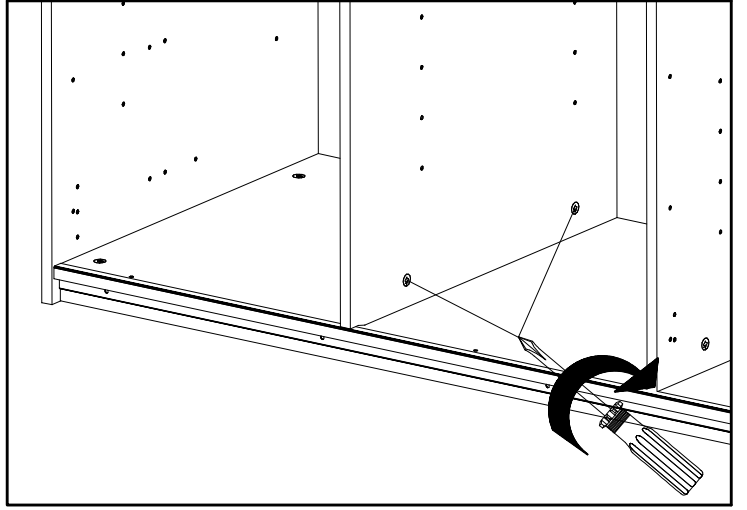
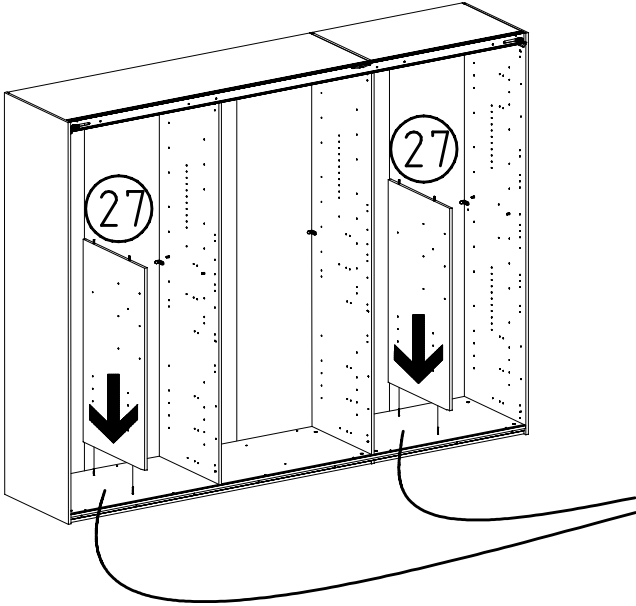


VB23  
111 252

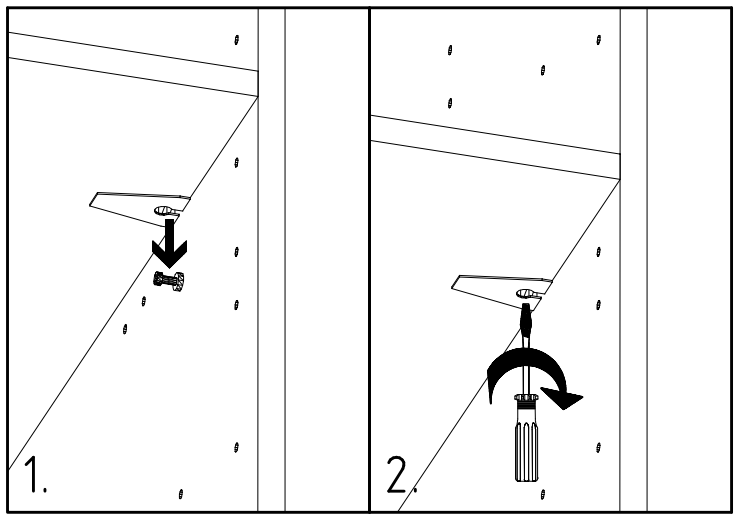
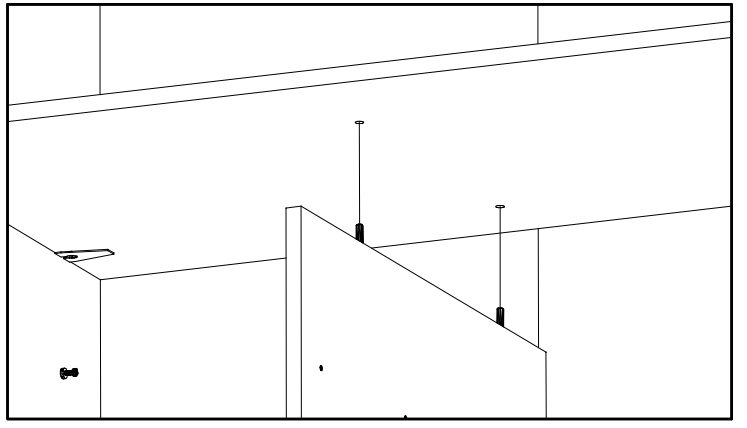
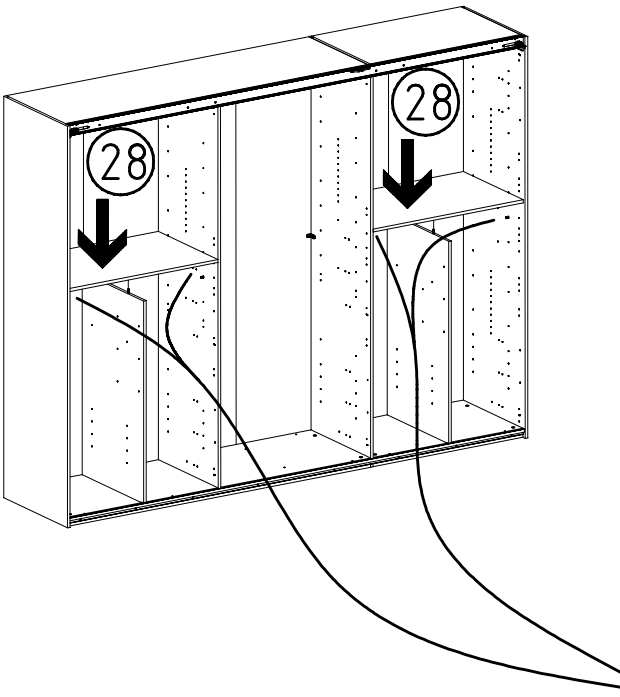


2 x

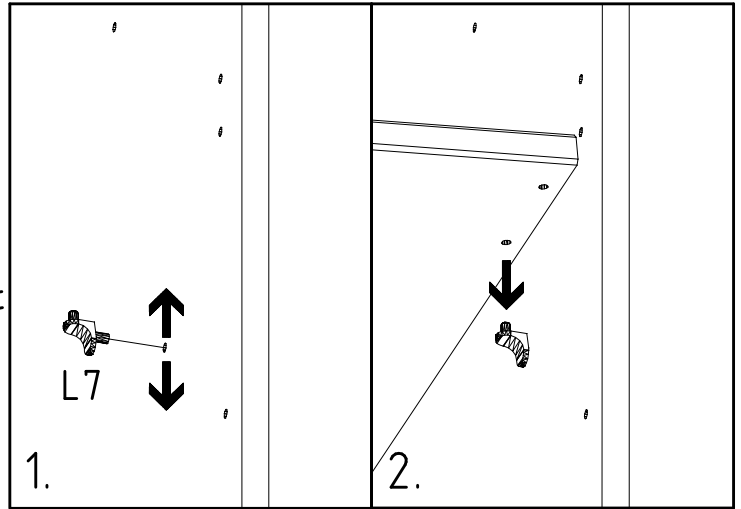
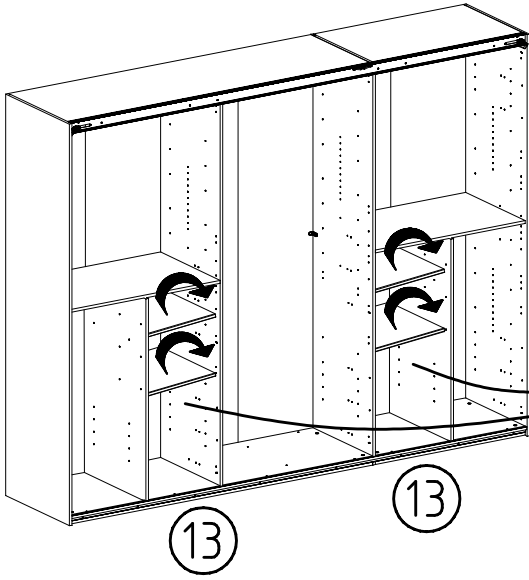
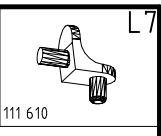
31



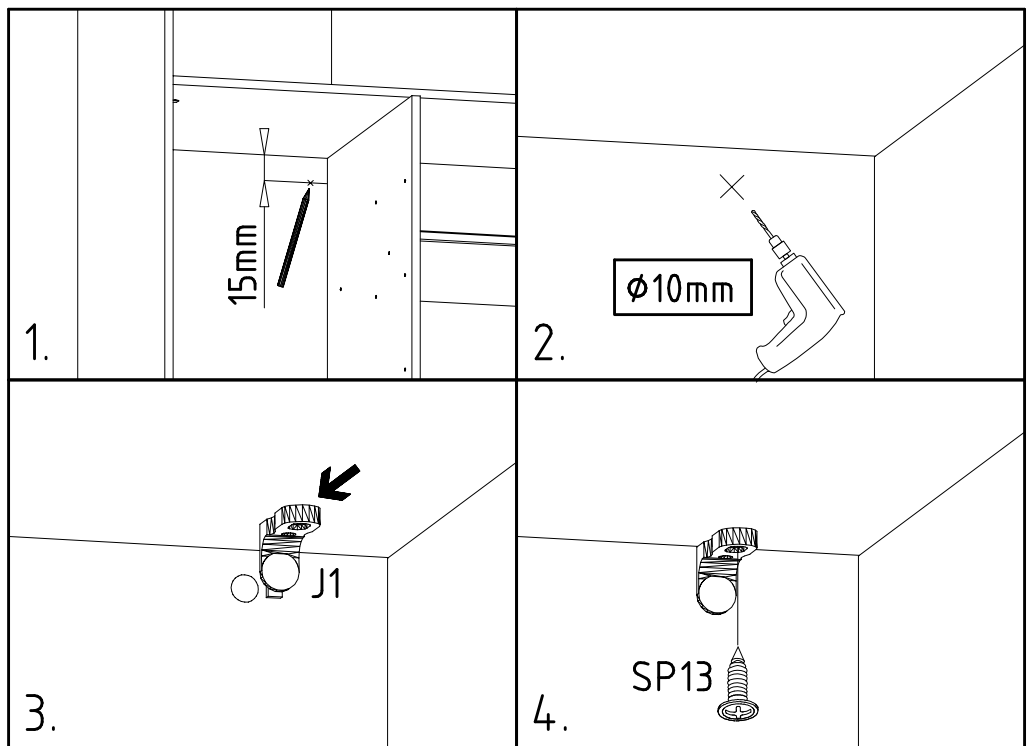
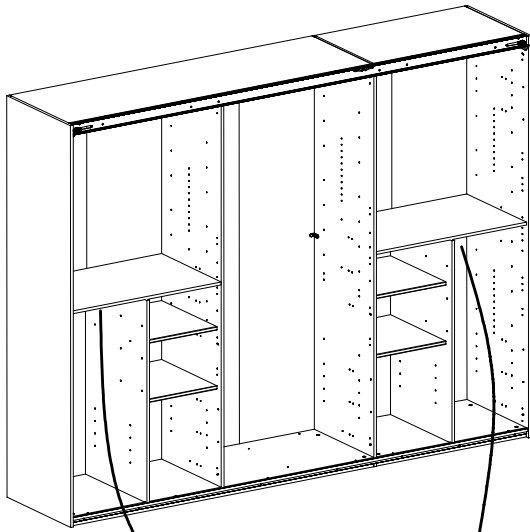
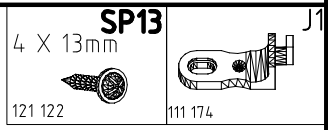
32



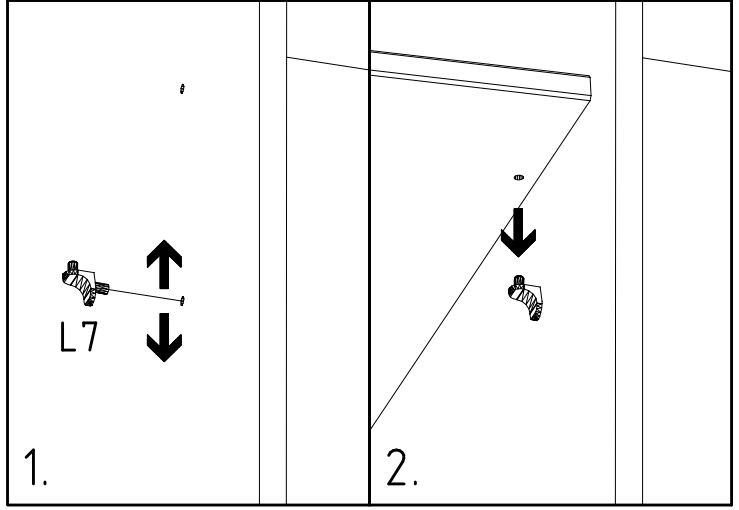
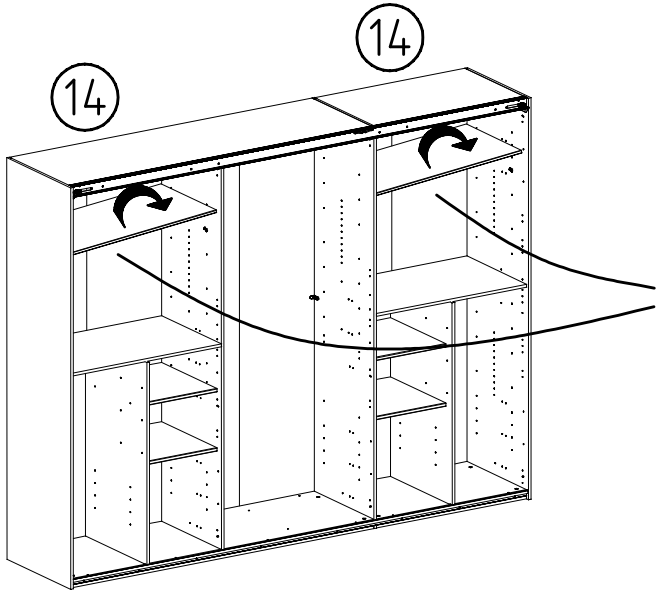
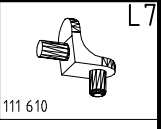
33



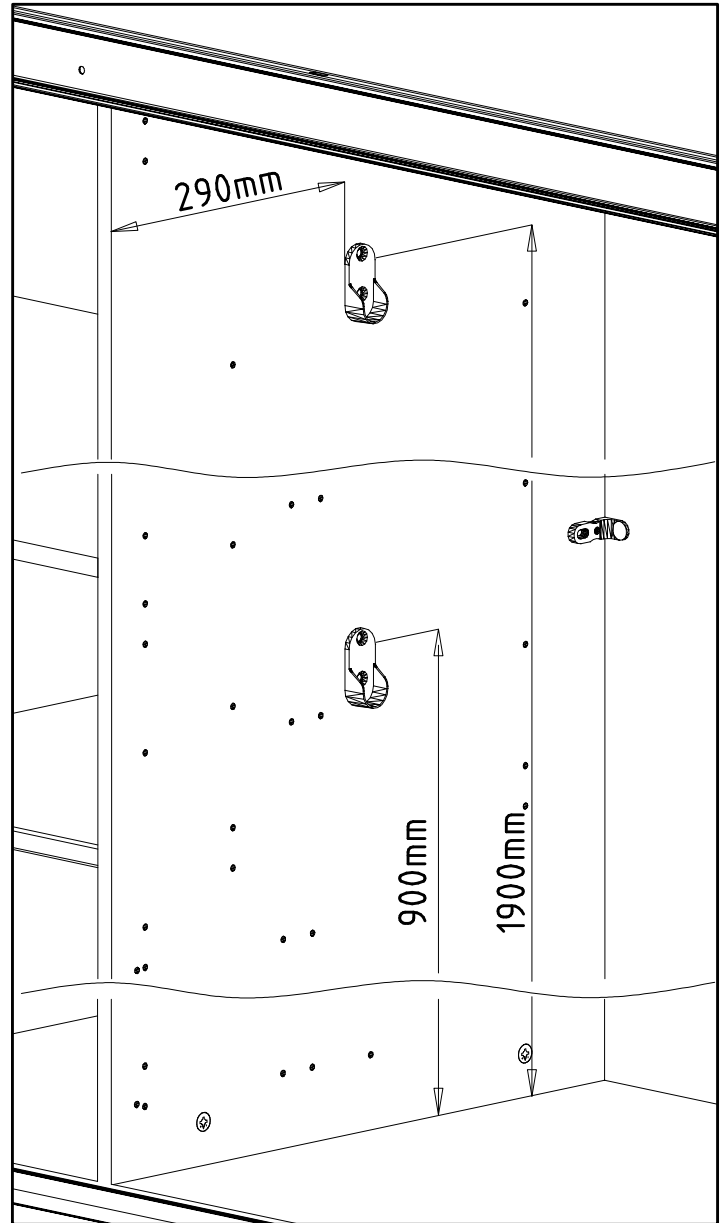
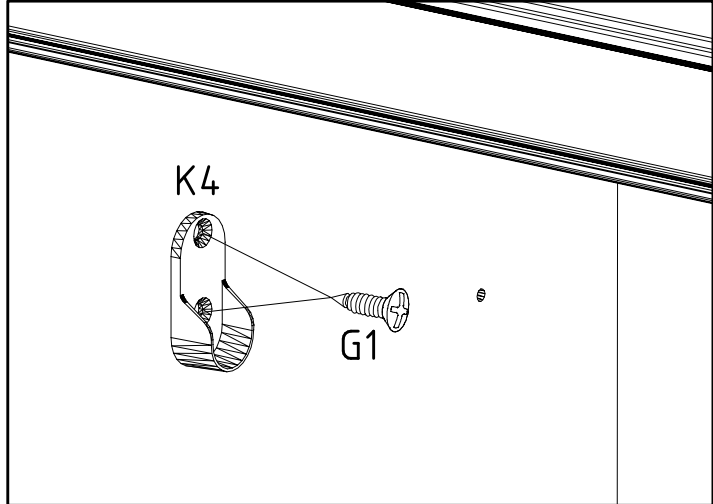
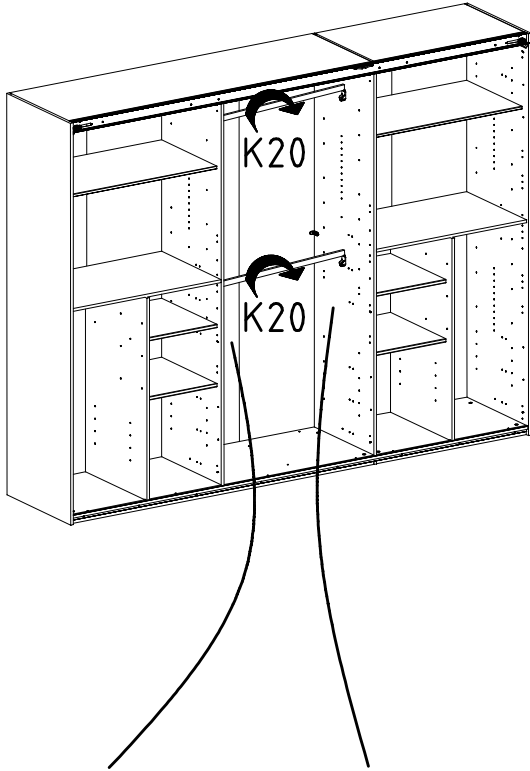
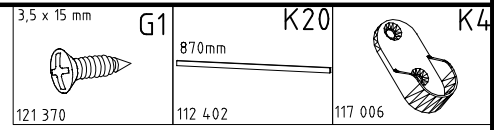
34

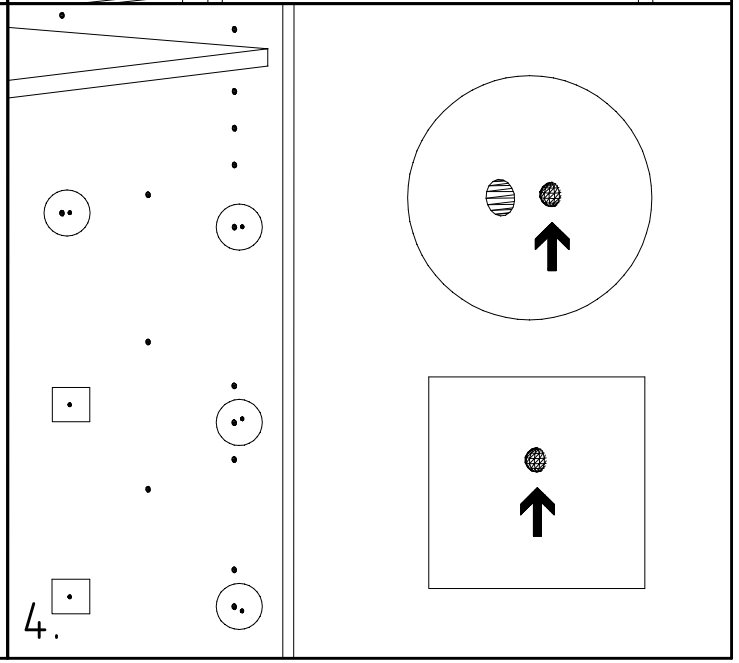
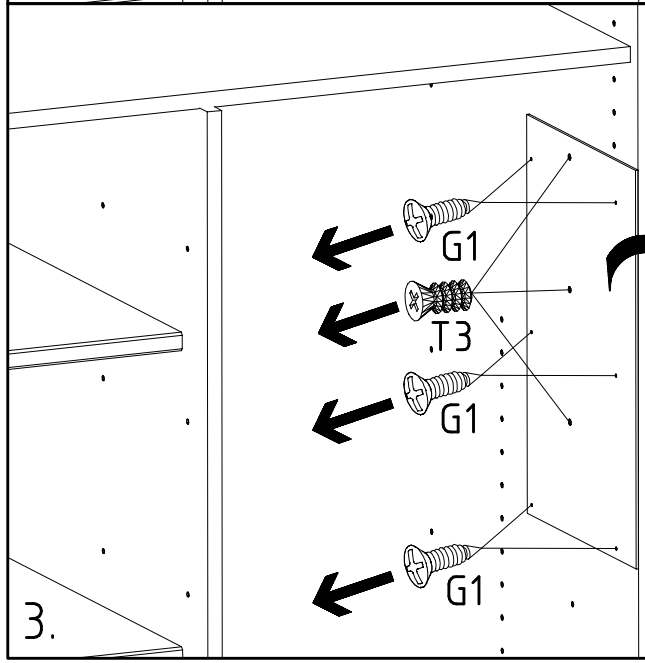
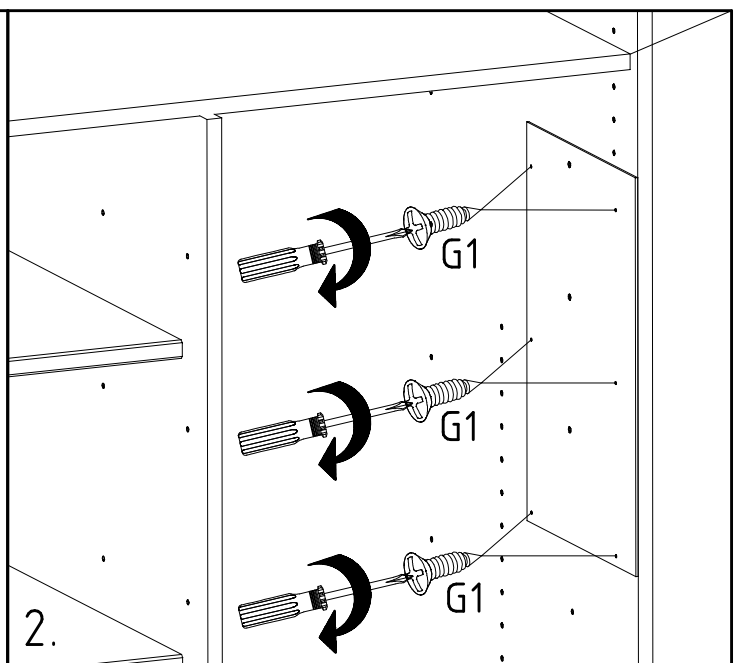
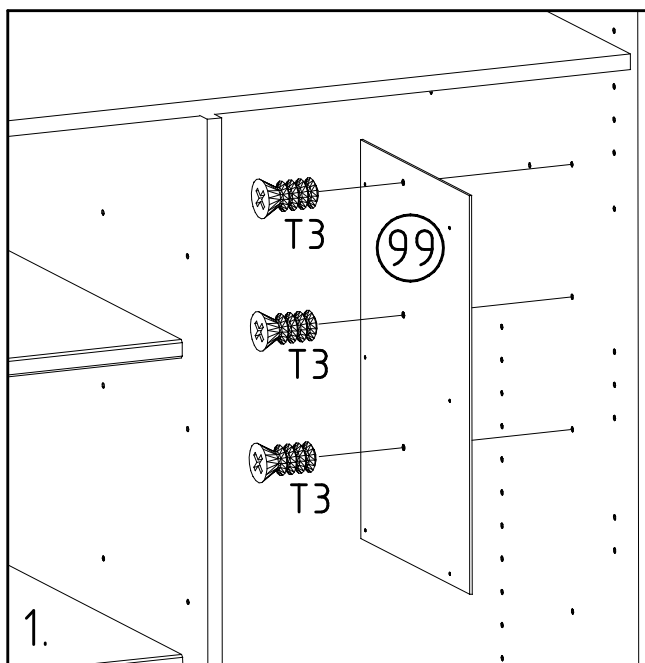
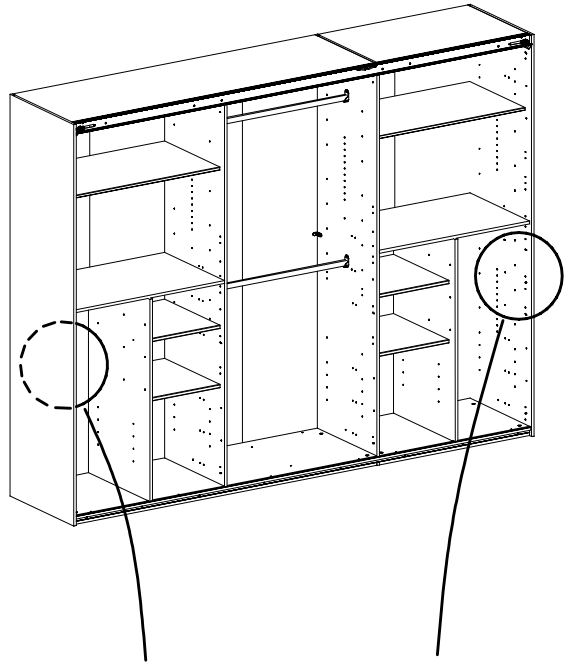


35



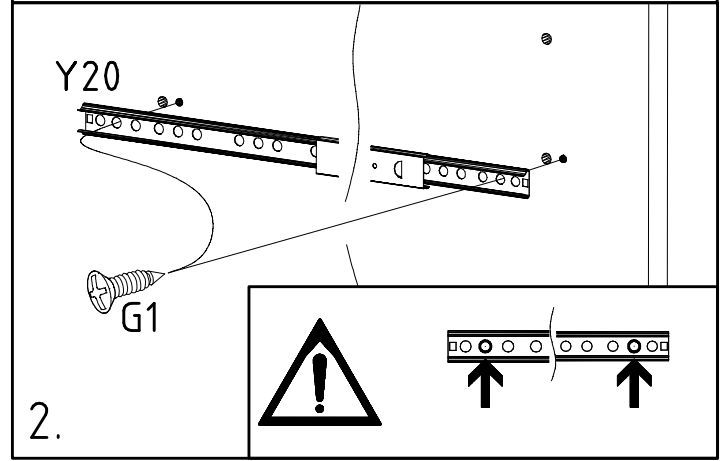
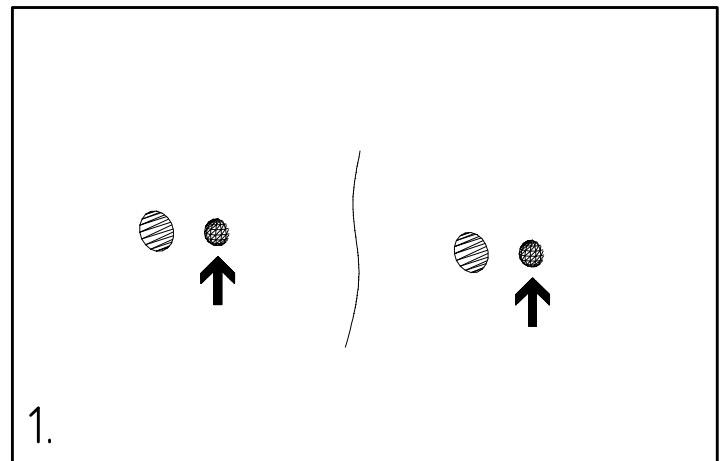
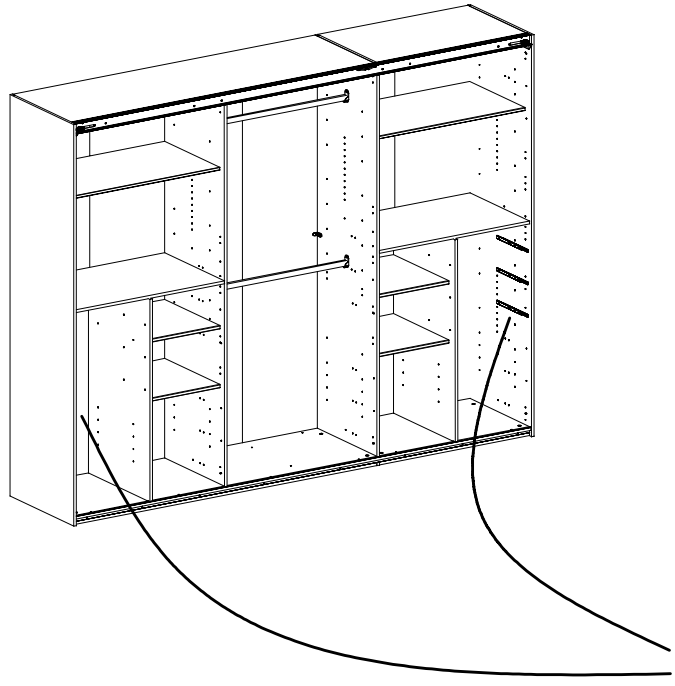
36





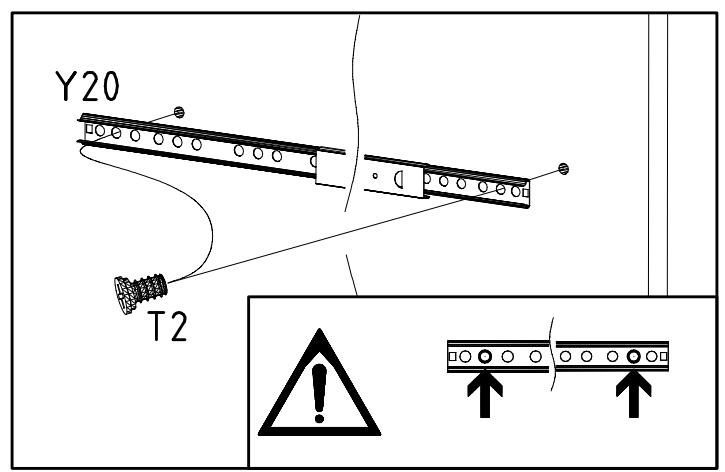
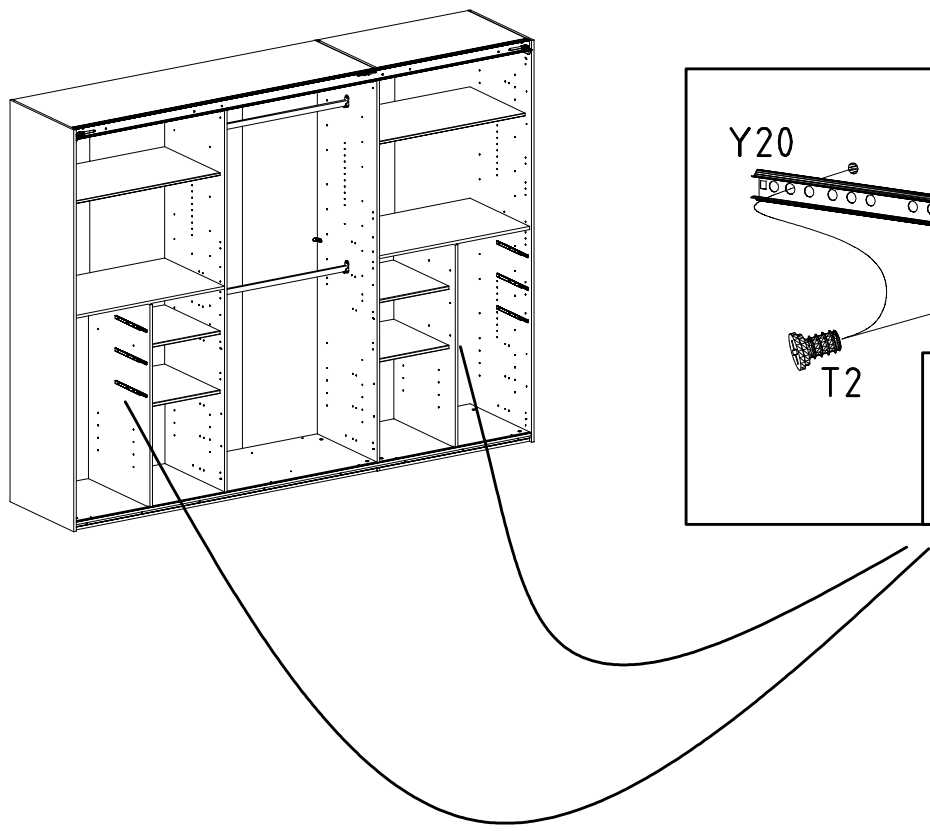
38

3,5 x 15 mm G1  
121 370  
Y20  
112 198

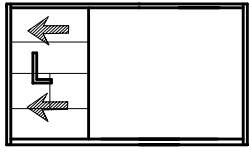
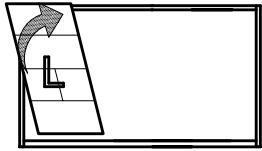


39

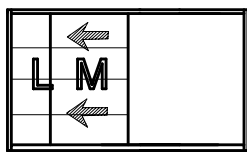
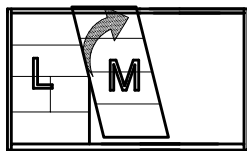
6,3 x 10,5 mm T2  
111 030  
Y20  
112 198



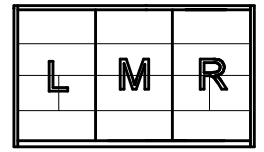
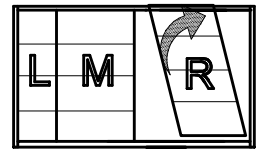
4+0



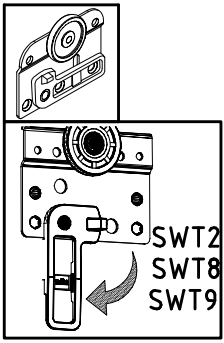
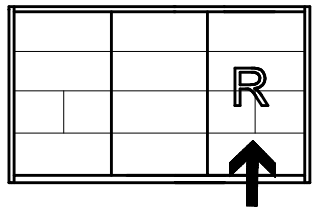
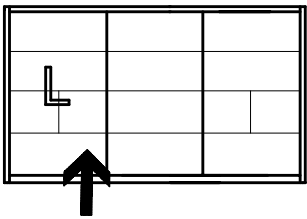
4+1



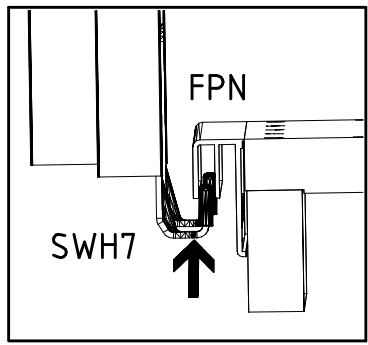
4+2



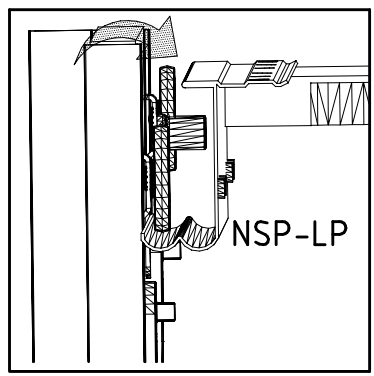
4+0 + 4+2



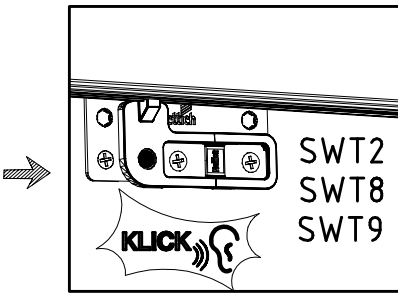
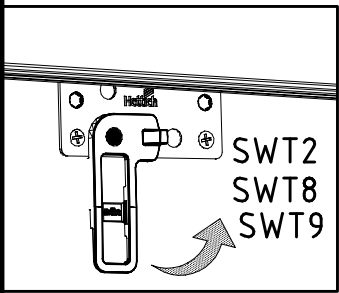
I.



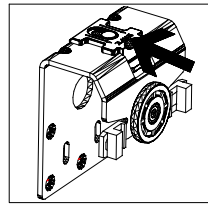
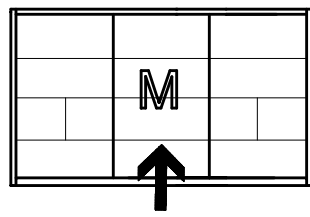
II.



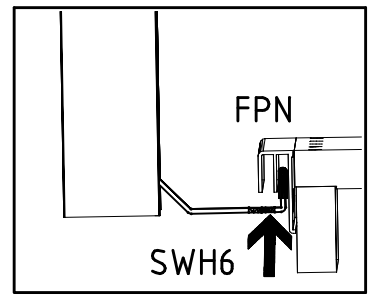
III.



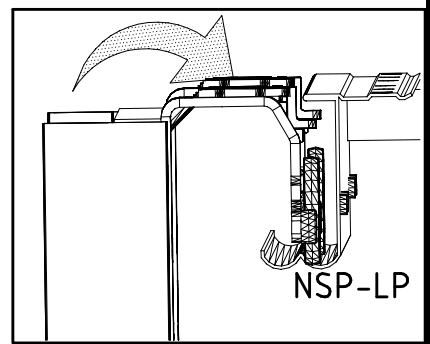
4+1



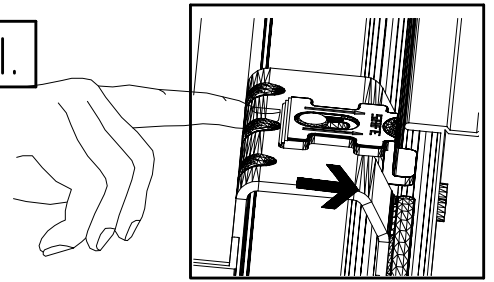
I.



II.



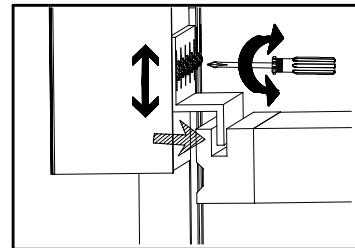
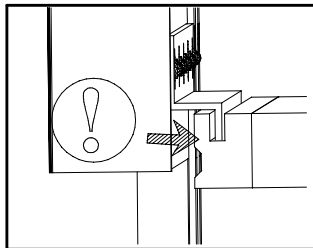
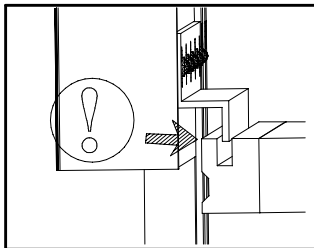
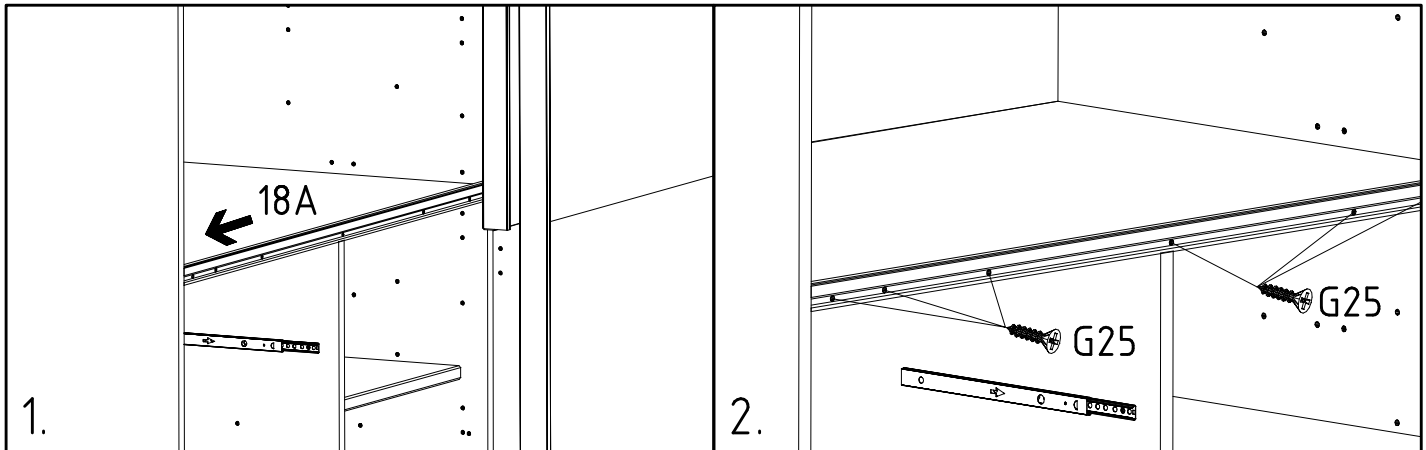
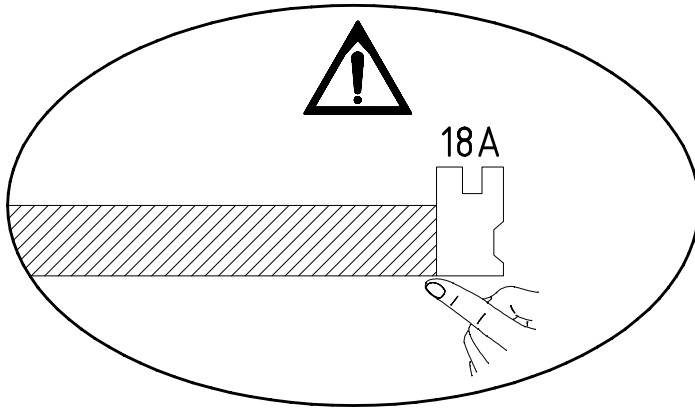
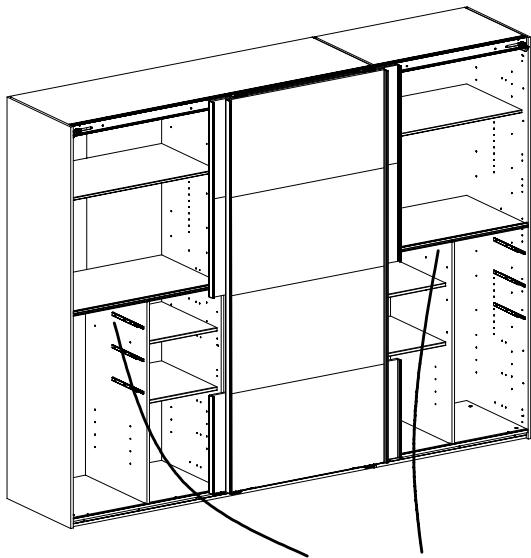
III.



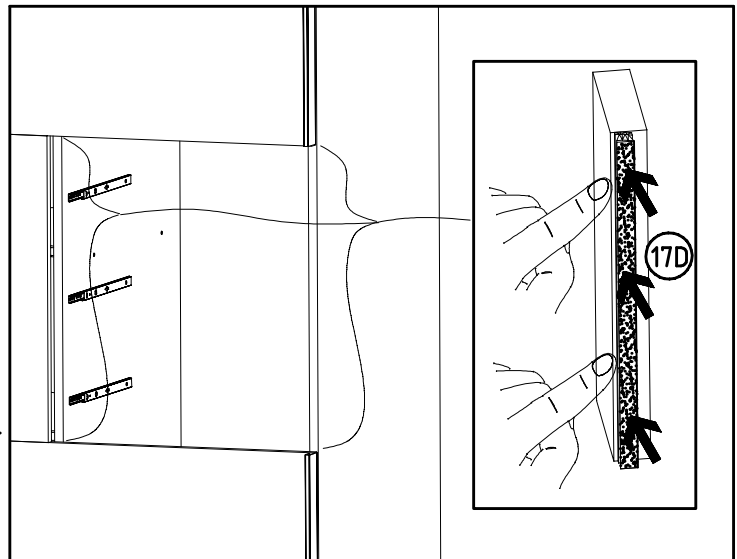
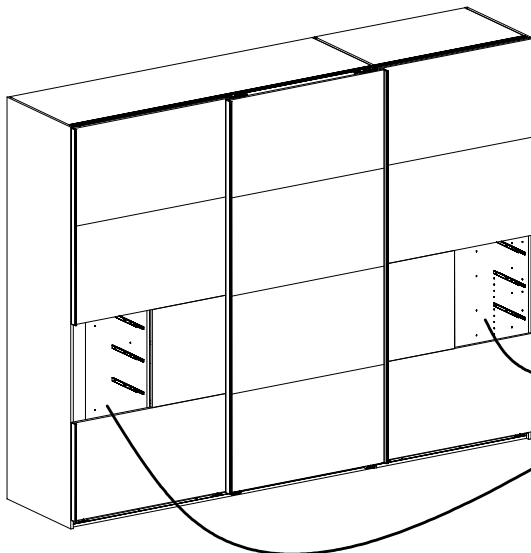


43

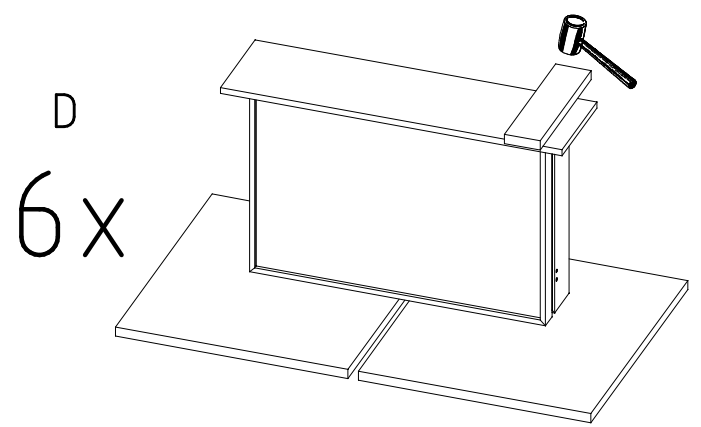
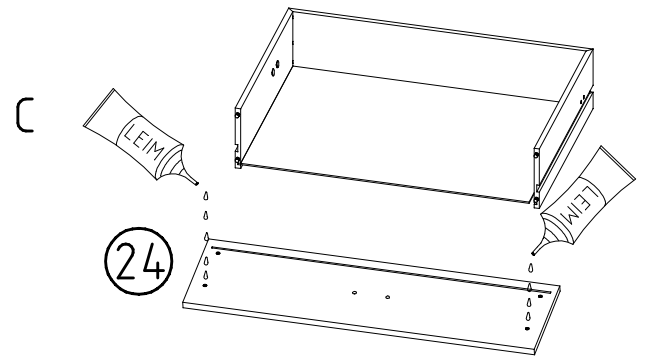
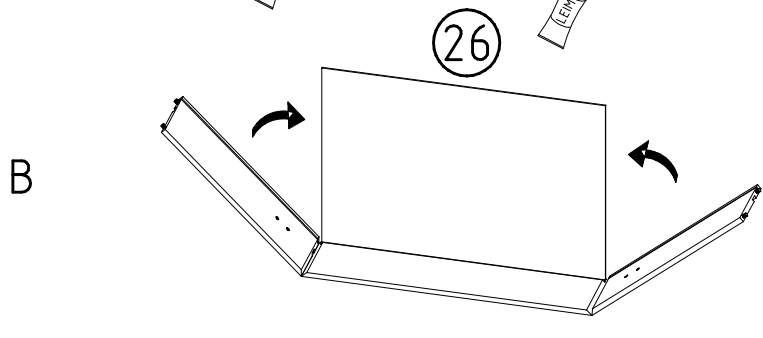
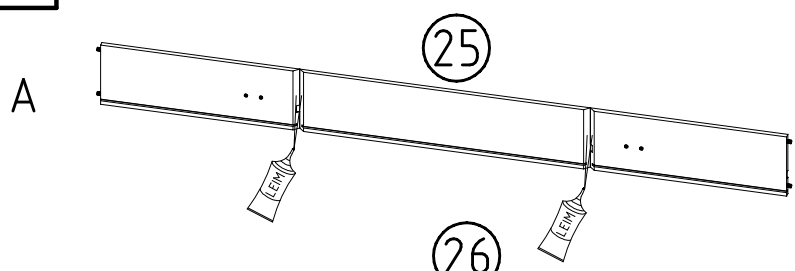
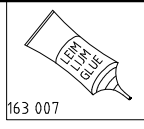
3,5 x 40 mm G25  
121 374



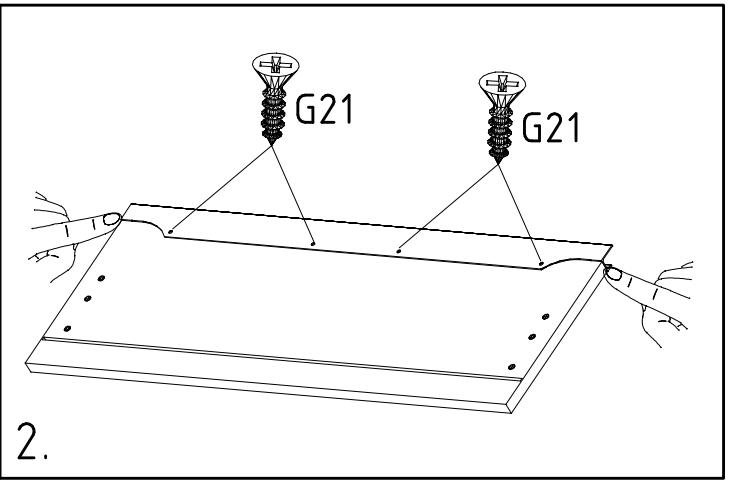
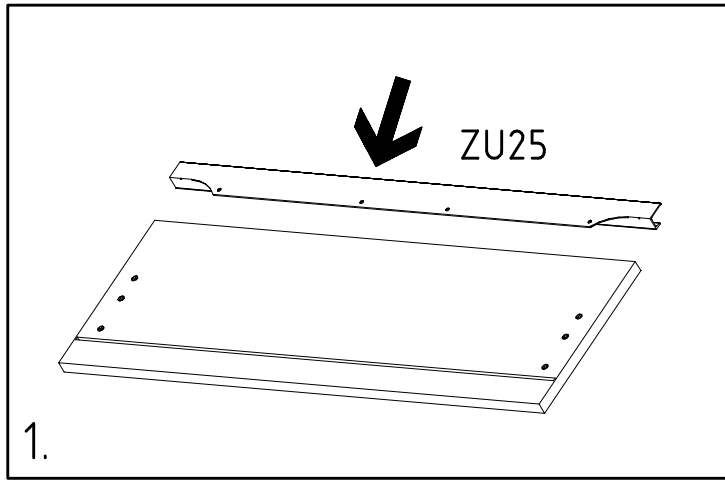
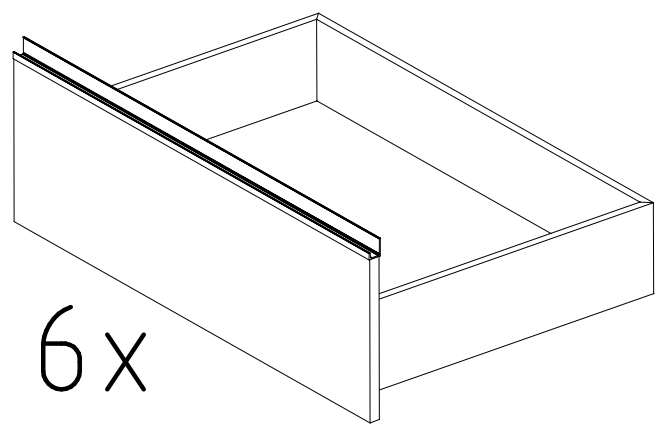
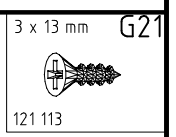
44



45



46

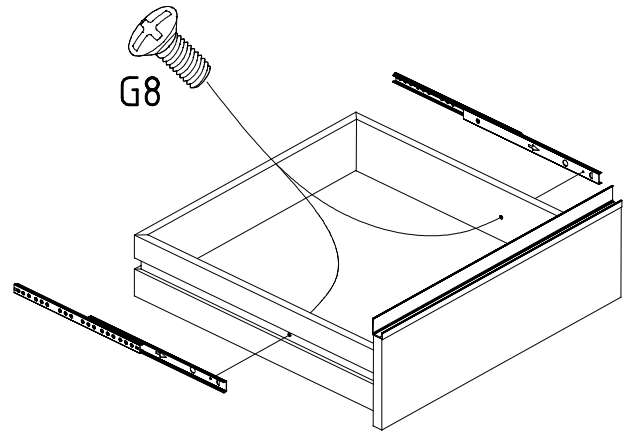
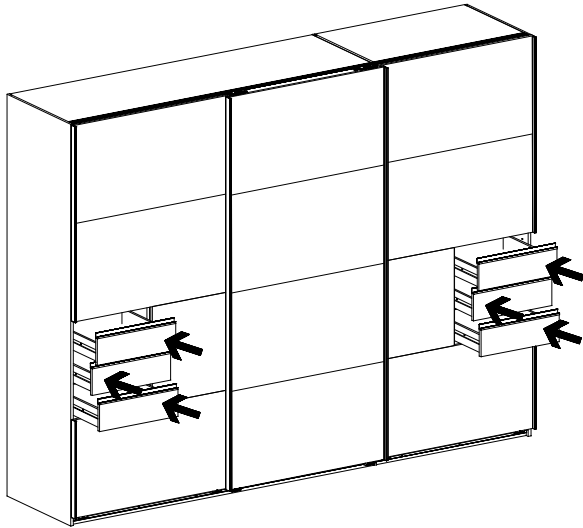


4+7

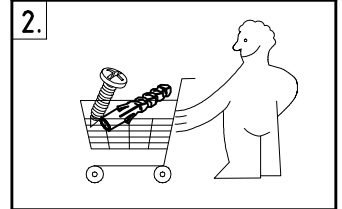
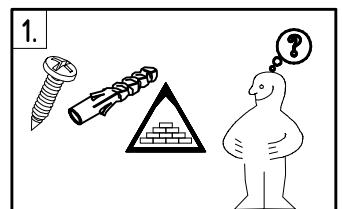
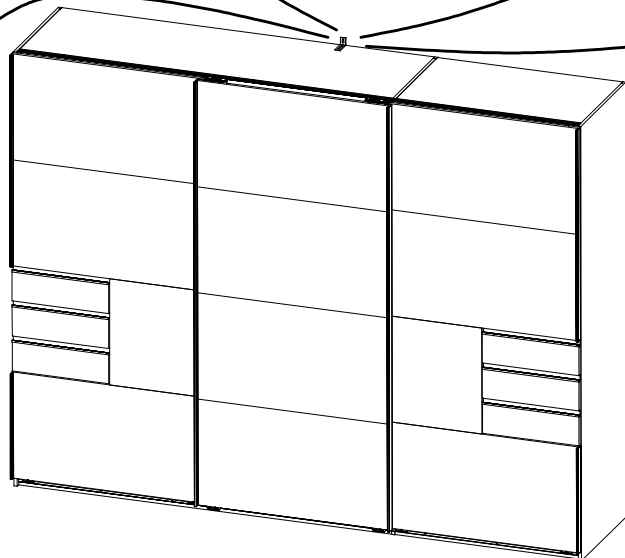
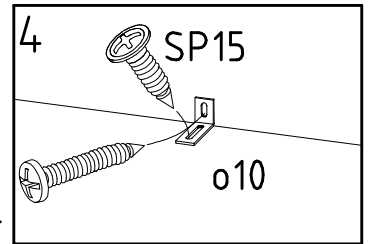
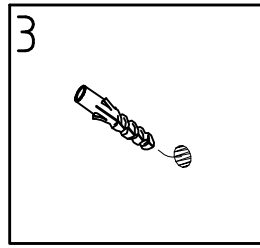
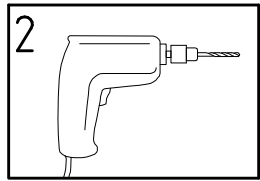
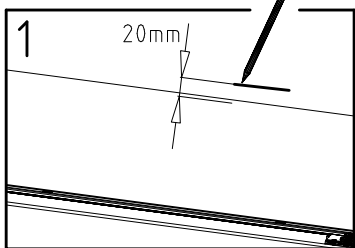
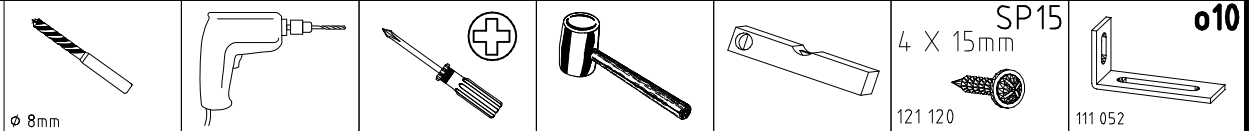
M4 x 9 mm

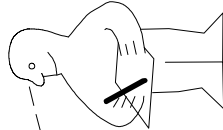
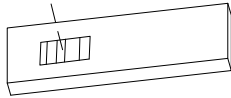
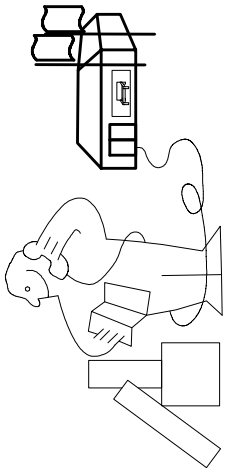
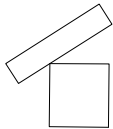
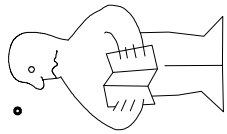
G8

111 015

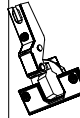
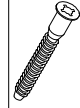
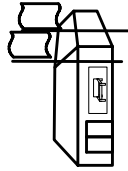
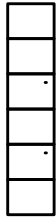
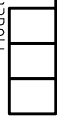


4+8





Modell/Modèle



<121 370>	< G 1 >	<4x>

Änderungen die dem technischen Fortschritt geschuldet sind, behalten wir uns vor!  
 Bei nicht vorschriftsmäßiger und/ oder nicht fachmännischer Montage wird bei Personen-  
 und/ oder Sachschäden keinerlei Haftung übernommen.

made by

WIMEX Wohnbedarf Import Export Handels GmbH & CoKG/ Postfach 1407/ 49112 Georgsmarienhütte/ Germany

23203	30110XY
Kunde / Customer / Client: MAX MUSTERMANN	
Kommission / your order reference / votre reference: 3377 MINDEN	
Dekor / Decor: F99	
Modell / Model: <b>SAMPLE</b>	
F99842 SCHWEDLUEBENSCHRANK 250 CM H 216CM PLANKENEICHE NB + RAU STEEL PLANKENEICHE NACHBILDUNG	
414760	
SOCKEL	
Paket / Package / Paquet: 1 von 8	Colli / Commission: 10
HSP-SWT BOD 50 TEXT/TEX SOCKEL 32 FRESH TV / TV SO-BOD TEXT RASTEX / ZWBOD D18MM 1X KLSTA 104	
Montage - Anleitung: KS-64	Laenge / Length: 520,0 Breite / Width: 568,0
<b>SOCKEL32 KLEB</b>	



104 OBEREN HAUT 5 30/19 HAUT 23.08.19 OBEREN HAUT 104 OBEREN HAUT



<b>WIMEX Wohnbedarf</b>	
Import Export Handelsges mbH & Co. KG	
Werner-von-Siemens-Str. 35	
D-49124 Georgsmarienhütte - Germany	
<b>SAMPLE</b>	<b>23.08.19</b>
Modellname Model	Produktionsdatum Date of manufacture

