

Paneel 232 | 332 Montageanleitung

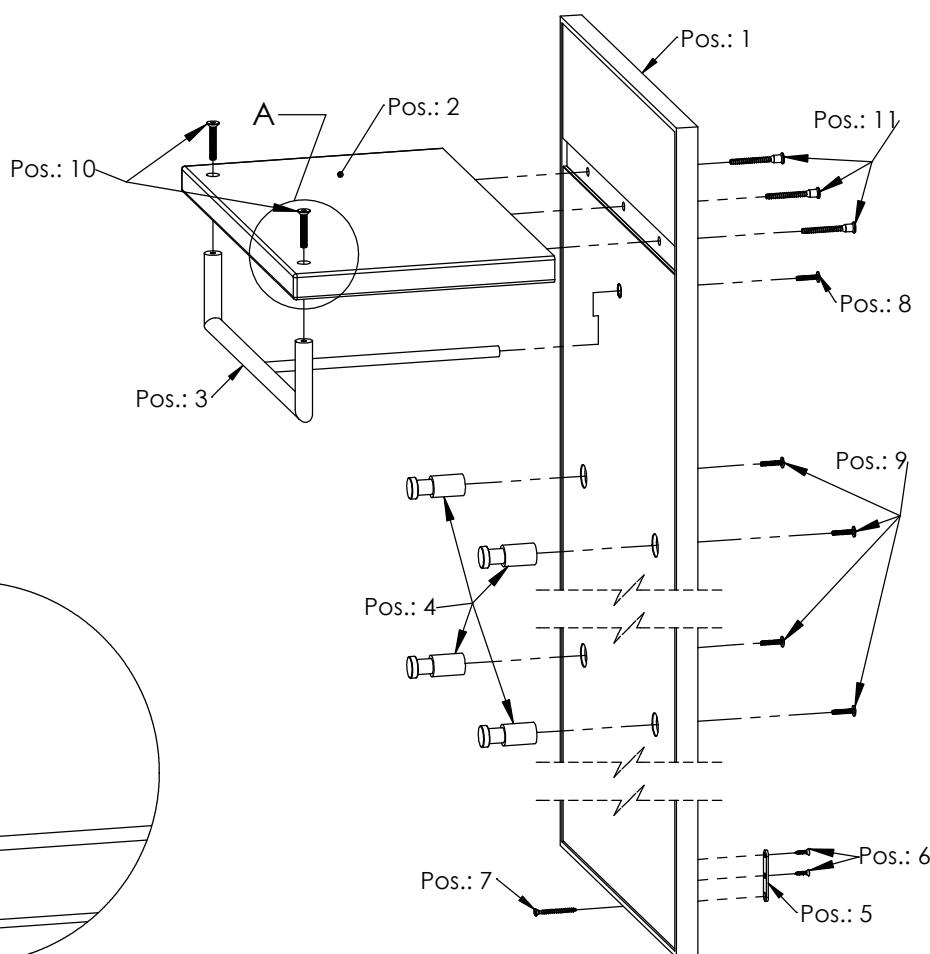
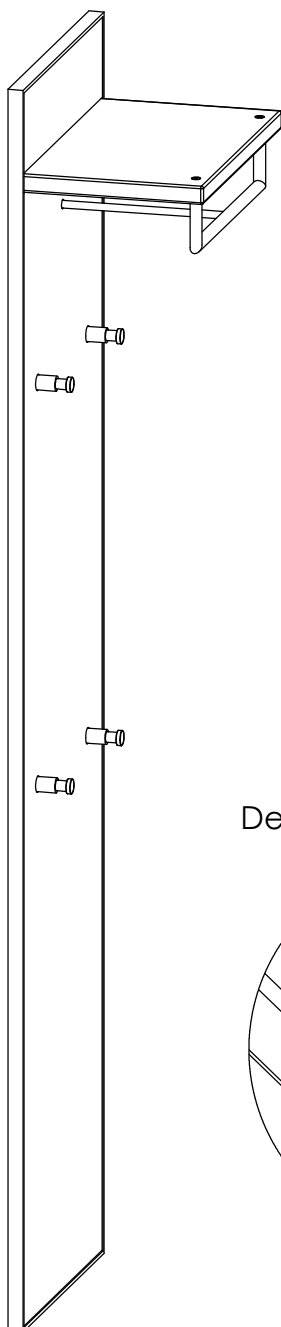
Liebe Kundin, lieber Kunde:

Diese Montageanleitung soll Ihnen beim richtigen Montieren Ihrer neuen Garderobe als Hilfestellung dienen.

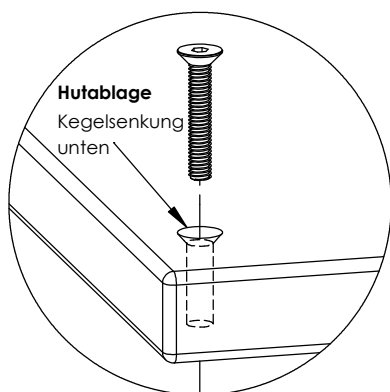
Die Firma Voss-Möbel wünscht Ihnen viel Freude mit unserem Produkt.

Falls Sie mehr über unsere Programme wissen möchten, besuchen Sie uns einfach auf unserer Homepage: www.Voss-Moebel.de

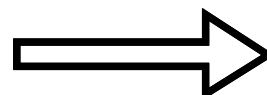
Pos.:	Benennung	Beschreibung			Menge
1	Platte 332				1
2	Hutablage				1
3	Bügel	Bei Paneel 332 Bügel 332-Silber	Bei Paneel 232-22/34 Bügel 892-Silber	Bei Paneel 232-36 Bügel 892-Anthrazit	1
4	Garderobenhaken	Bei Paneel 332 & Paneel 232-22/34 Haken in Silber		Bei Paneel 232-36 Haken in Anthrazit	4
5	Paneelhalter				1
6	Schraube 3,5 x 15				2
7	Schraube 4 x 50				1
8	Schraube	Bei Paneel 332 M4 x 22	Bei Paneel 232 M6 x 30		1
9	Schraube M4 x 42				4
10	Schraube M6 x 35				2
11	Schraube 6,3 x 50				3



Detail A

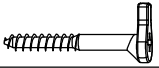
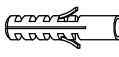



Wandmontage

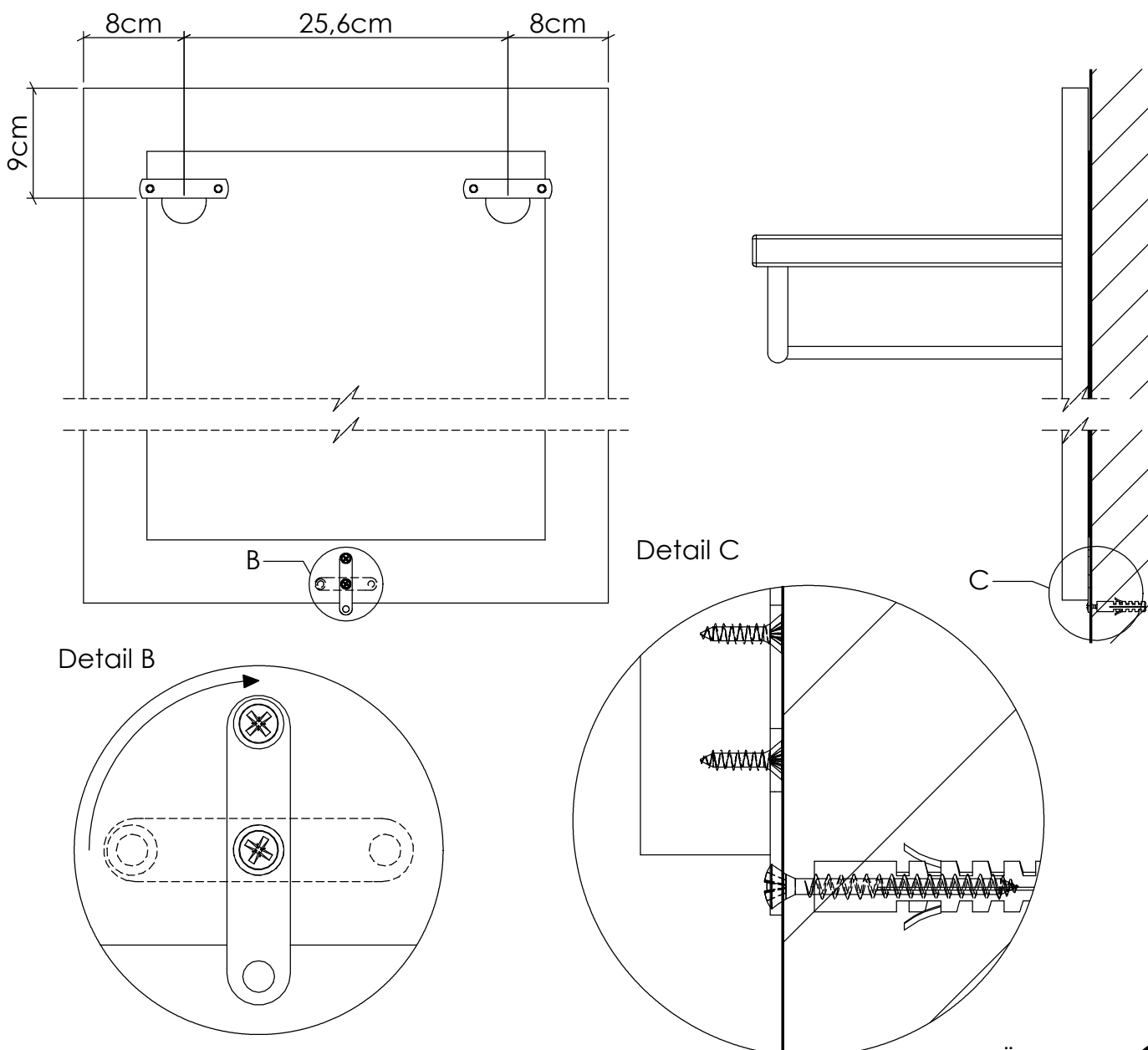


Panel 332 Wandmontage

**Die beiliegenden Dübel & Schrauben sind nur für festes Mauerwerk geeignet!
Bei Leichtbauwänden müssen geeignete Befestigungsmöglichkeiten besorgt werden.**

Benennung	Beschreibung	Menge
Haken 6 x 50		2
Dübel 8 x 40		2
Dübel 6 x 30		1

Oberkante sowie Seitenkanten des gewünschten Aufhängeplatzes markieren.
Die Markierung kann mittels Bleistiftlinie oder Klebeband erfolgen.
Anhand der Skizze können nun die Bohrpunkte eingemessen werden.



**„Die Montage muss genau nach den Anweisungen des Herstellers erfolgen -
anderenfalls kann eine fehlerhafte Montage zu einem Sicherheitsrisiko führen!“**

MÖBEL MIT
KLASSE
AUS
DEUTSCHLAND

