

# INARA



Wohn- und Esszimmersystem *Livina and dining room system*

## AUFBAUANWEISUNG



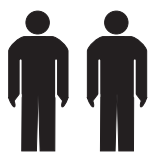
**INVIVUS**  
Einrichtung zum Leben

# Inhaltsverzeichnis INARA - SYSTEM

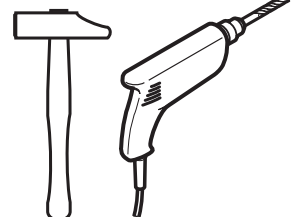
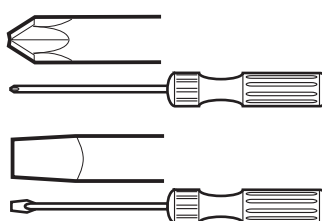
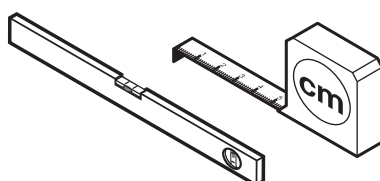
## Wohn- und Esszimmersystem

Wichtige Hinweise / Pflegeanleitung	3
Korpuselemente mit Metallfüßen	4-9
Korpuselemente mit Sockelgleiter	10-13
Korpuselemente / Standelemente mit Sockelleiste	14-17
Glasböden / Anschlusskabel für LED-Glaskantenbeleuchtung	18-19
Elemente Kippsicherung und Blattmontage	20-23
Aufbau Korpuselemente / Unterteile	24-29
Türen ausrichten / Klappen ausrichten / Scharniereinstellung	30-31
Schubkasten Höhenverstellung	32
Wand-Hängeelemente Übersicht	33
Montage Wand-Hängeelemente (mit Standard-Hängebeschlag)	34-39
Montage Wand-Hängeelemente (mit Schubkasten-Hängebeschlag)	40-43
Montage Wand-Hängeelemente (mit Schwerlast-Hängebeschlag)	44-48
Wandborde mit Paneelrückwand	49-51
Wandborde	52-53
Wandspiegel mit Abschlussleisten	54-57
Wangensysteme / Wangensysteme mit Abdeckblatt	58-60
Beschlagmontage Wangen / Montage Eckwangen	61-62
Aufbau Wangensysteme	63-66
Wangensystem Kippsicherung mit Winkel	67
Montage Böden mit Hängebeschlag Wangensystem	68-69
Montage Aufsatzwangen / Hängewangen	70-71
Schubkasteneinsatz Wangensystem	72-73
Montage Zwischenbauhängeelemente	74-79
Schreibplatte mit Rückwand	80-83
Schreibplatte / Ablage	84-87
TV-Paneel mit Gerätenische	88-92
Kleiderschrank mit Drehtüren	93-110
Hinweise Griffmontage	111

Für die Montage benötigen Sie:



2 Personen



RMW Wohnmöbel GmbH & Co. KG  
Karl-Schiller-Straße 5  
33397 Rietberg / Germany

Technische Änderungen vorbehalten.  
Stand 01.09/2023 A20150920.19 ©GDH.

## Wichtige Hinweise / Pflegeanleitung

Lieber Kunde,  
herzlichen Glückwunsch zum Erwerb Ihres neuen Möbelstücks. Beachten Sie bitte nachfolgende Hinweise, die zur sachgerechten Nutzung des neuen Möbels erforderlich sind.

- Bei einer mitgelieferten Aufbauanleitung ist diese aufmerksam zu lesen und dementsprechend nach den Montageschritten zu verfahren. Wir können für Ihre Montagefehler leider keine Haftung übernehmen!
- Legen Sie bitte die Möbelteile auf einen weichen Untergrund - so vermeiden Sie Kratzer!
- Verwenden Sie bitte nur die beigelegten Beschläge bzw. Einzelteile entsprechend den vorgesehenen Montageschritten!
- Sachgerechter Transport, Aufbau, Anschluss und Einweisung durch autorisiertes Fachpersonal und die Anpassung des Montagezustandes an bauwerkbedingte Gegebenheiten garantieren Ihnen den hohen Gebrauchs- und Funktionsnutzen. Einwandfreie Möbelfunktionen sind nur bei lot- bzw. waagerechter Aufstellung und exakten Beschlageinstellungen gewährleistet.
- Hängeelemente, Wandmontagen und vorgeschriebene Kippsicherungen sind ausschließlich mit beiliegenden Beschlägen und nur in Wandaufbauten mit ausreichender Belastbarkeit, z. B. im Festmauerwerk, zulässig. Die Beschlagtechnik der Scharnier-, Führungs- Schließ-, Selbsteinzugs- und Dämpfungssysteme ist wartungsfrei. Nach Veränderungen des fachgerechten Montagezustands besteht die Sorgfaltspflicht zur Nachjustierung.
- Elektronische Bauteile sind nach den gültigen Normen von VDE, CE, MM gefertigt, es gelten die relevanten Einbauvorschriften, Sicherheitshinweise und Bedienungsanweisungen der Gerätehersteller. Die von uns eingesetzten modernen LED-Leuchtmittel sind fest verbaut und nicht austauschbar, aber diese Leuchtmittel sind sparsam und haben eine sehr lange Lebensdauer. Bitte immer auch beim anschließen der LED-Beleuchtungen die Max. Trafo-Leistung (Trafo-Überlastung) beachten. Die LED-Beleuchtungen dürfen nicht zugestellt / zugehängt (Hitzestau) werden.
- Die Verarbeitung und die Materialbeschaffenheit machen eine besondere Pflege und teure Pflegemittel nicht erforderlich. Bitte nur mit einem Staubtuch oder feuchtem Lappen reinigen. Keine Microfasertücher und keine scheuernden Putzmittel verwenden!
- Glasflächen nur mit heißen Wasser befeuchteten Lappen reinigen. Keine Haushalts-, Glasreiniger oder Spülmittel verwenden!
- Um eine umweltgerechte Entsorgung der Verpackung zu gewährleisten, sind wir als Hersteller der Interseroh - AG, einem Unternehmen zur Verwertung von Sekundärstoffen angeschlossen. Es stellt sicher, dass die Verpackung bei Ihrem Fachhändler umweltschonend entsorgt wird!
- Die von uns eingesetzten Lacke und Beizen entsprechen den Anforderungen der DIN EN71 Teil3. (Migration bestimmter Elemente - Sicherheit von Kinderspielzeug!)
- Alle Einlegeböden beim Ein- / Auslegen bitte nicht verkanten, da dieses zu Beschädigungen der Möbelelemente führen kann. Scharfkantige bzw. spitze Gegenstände sowie hartes Aufsetzen können zu Beschädigung oder Glasbruch beim Einlegeboden führen!
- Werden Betriebs-, Bedienungs- oder Wartungsanweisungen nicht befolgt, Änderungen an den Produkten vorgenommen, Teile ausgewechselt oder Verbrauchsmaterialien verwendet die nicht den Originalspezifikationen entsprechen, so entfällt jede Gewährleistung.

Max. zulässige Belastung von :

Wandbord mit Rückwand	: 1Kg / 10cm	Schubkasten	: 15Kg
Wandbord <b>ohne</b> Rückwand	: 0,75Kg / 10cm	Holzböden	: 12Kg
Hängeelemente	: 4Kg / 10cm	Glasböden	: 12Kg
TV- Aufsätze	: 50Kg	Stahlböden	: 25Kg

## Korpuselemente mit Metallfüßen

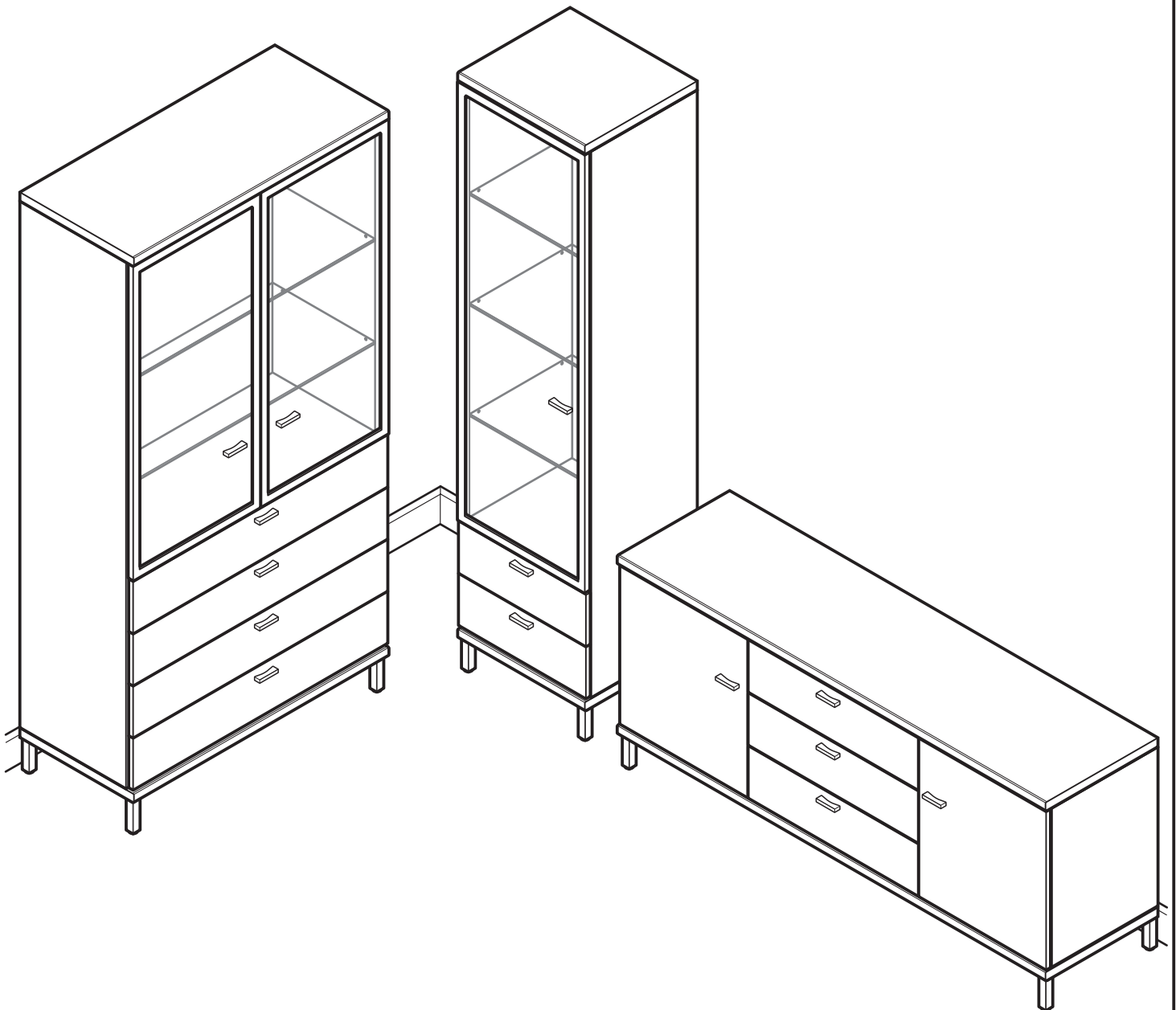
### Aufbauhinweise Elemente

Element auf den endgültigen Platz stellen und waagrecht ausrichten; evtl. unterlegen (nach Aufbau nicht mehr verschieben).

Bei Elektroinstallation:

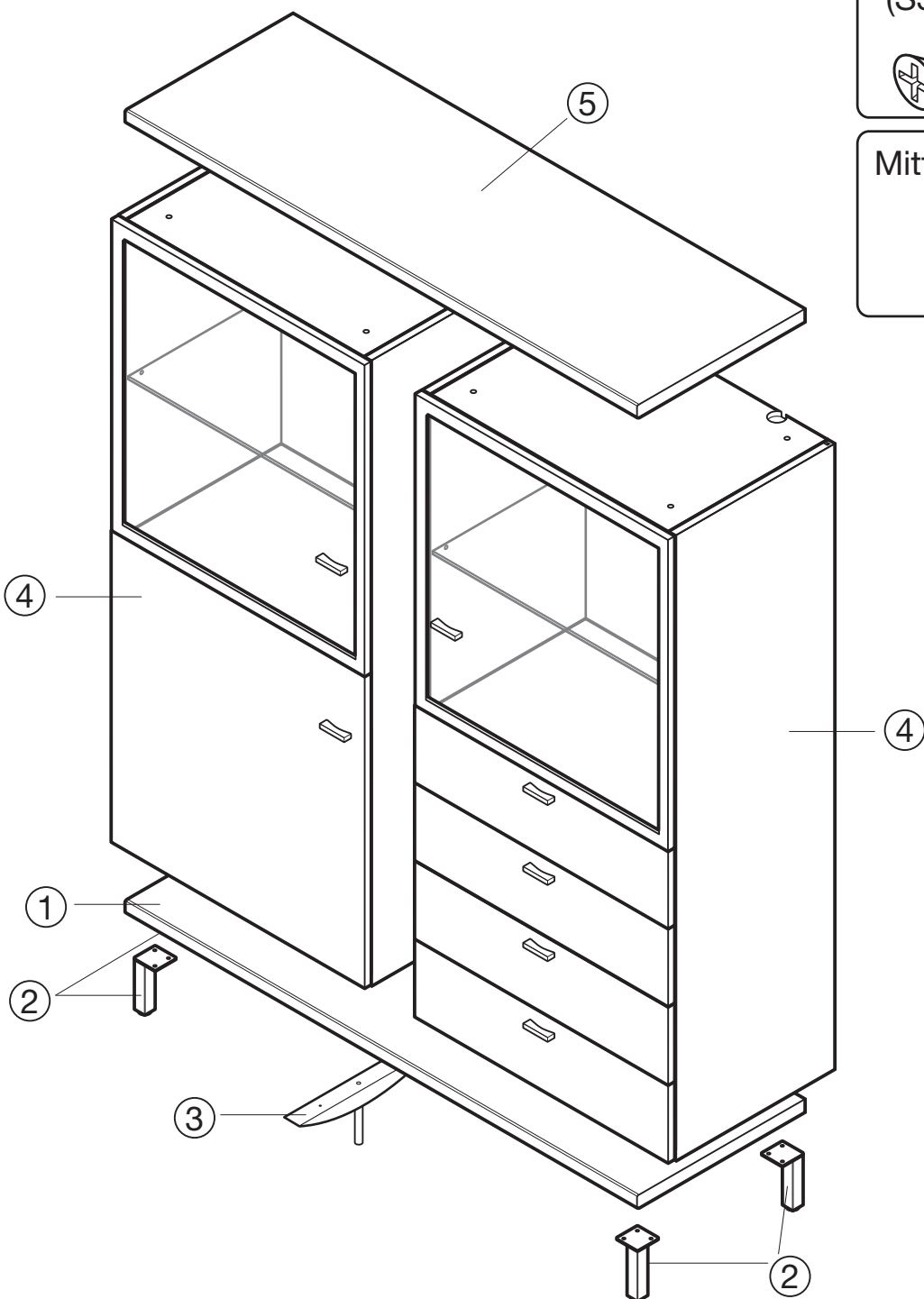
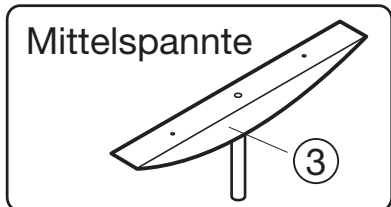
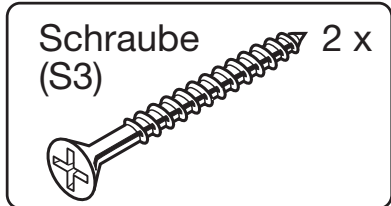
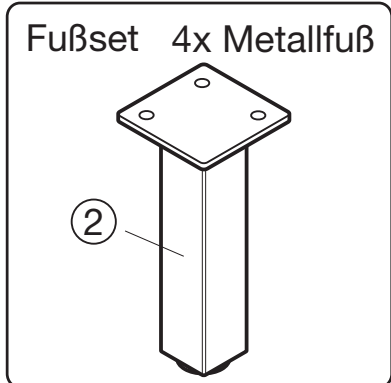
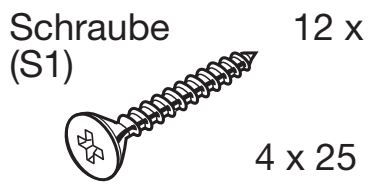
Funkschalter und Netzkabel immer als erstes verbinden!

**ACHTUNG KIPPGEFAHR !** Elemente sind immer an der Wand mit zwei Kippsicherungen zu befestigen. Siehe Elemente Kippsicherung und Blattmontage.



# Korpuselemente mit Metallfüßen

- ① Unterboden
- ② Metallfuß
- ③ Mittelspannte
- ④ Korpus und Front
- ⑤ Blattboden

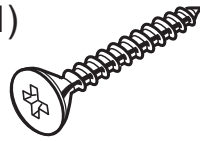


# Korpuselemente mit Metallfüßen

① Unterboden

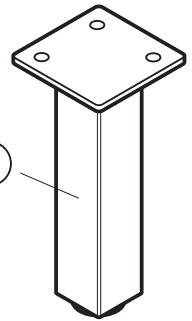
② Metallfuß

Schraube (S1) 12 x

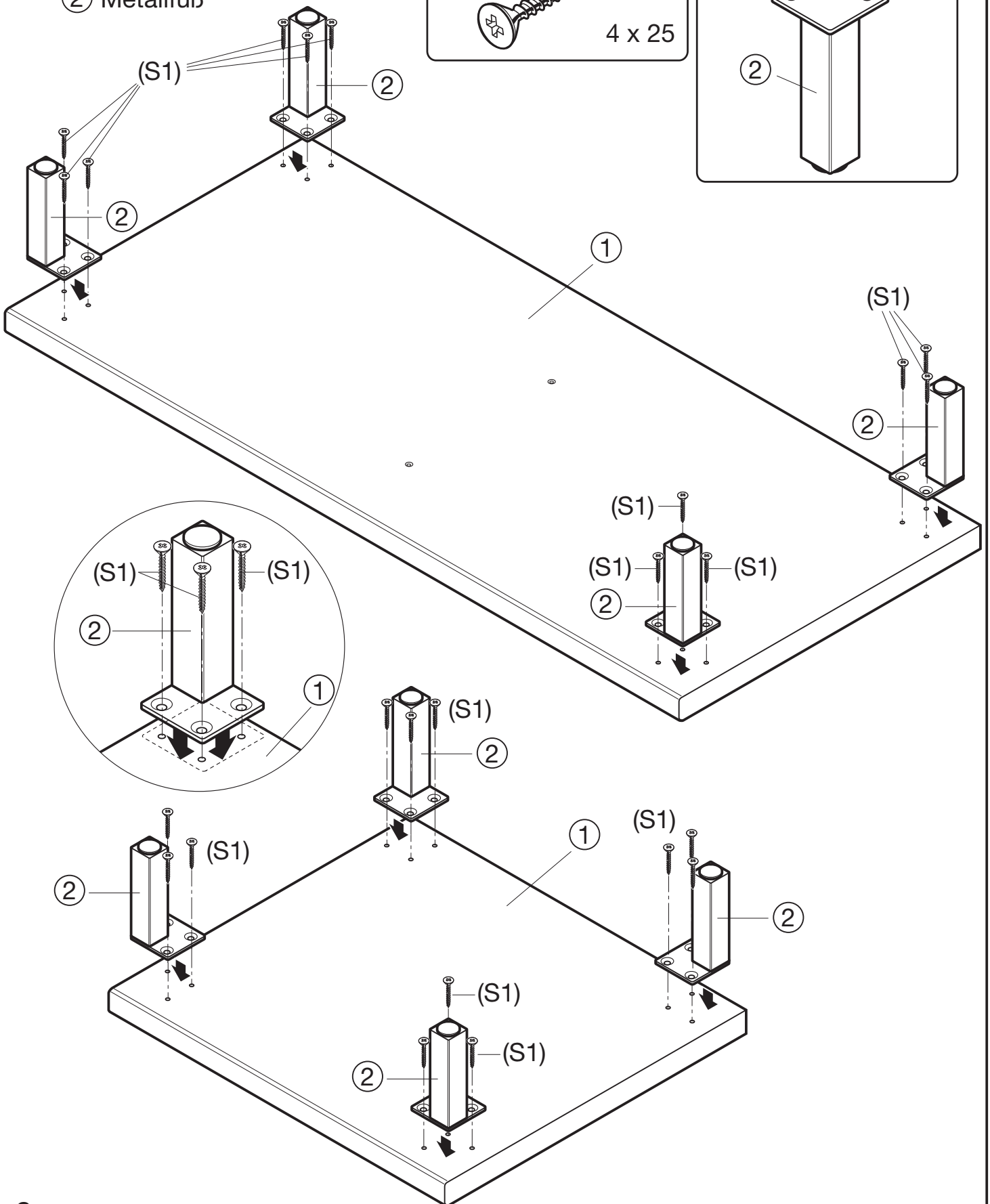


4 x 25

Fußset 4x Metallfuß

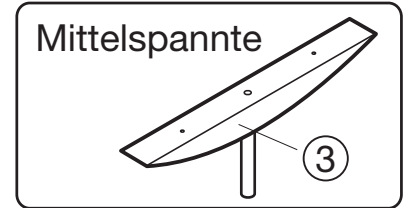
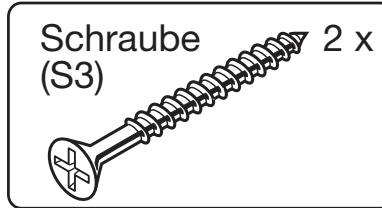


②



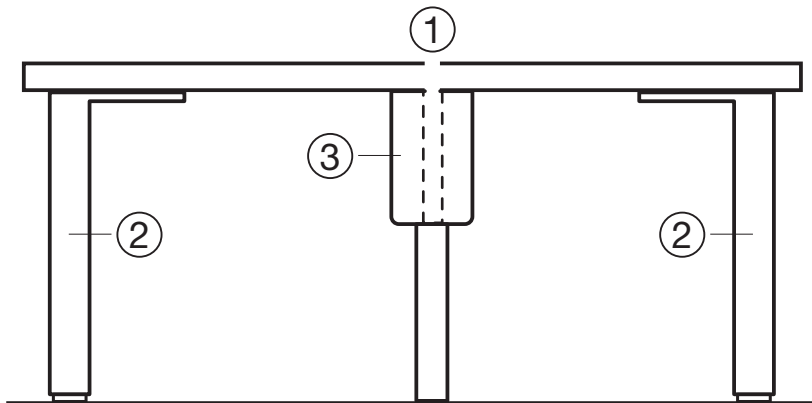
## Korpuselemente mit Metallfüßen

- ① Unterboden
- ② Metallfuß
- ③ Mittelspannte

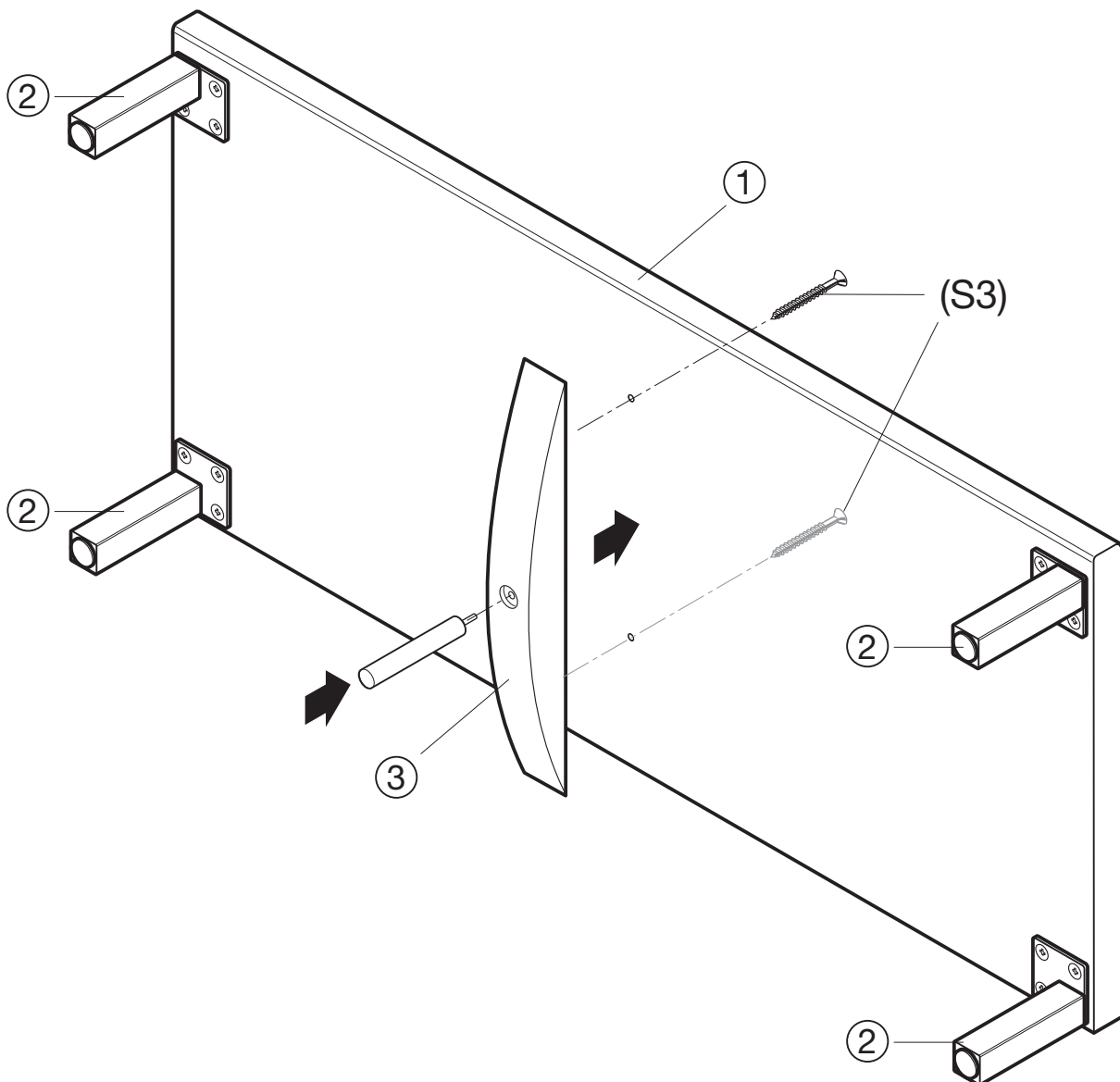
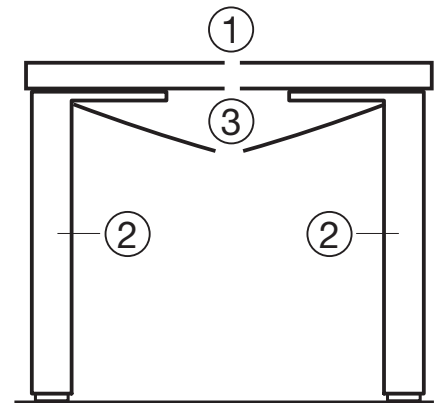


**ACHTUNG!** Pro Korpusstoß wird eine Mittelspannte mit Fuß benötigt.

VORDERANSICHT



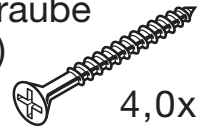
SEITENANSICHT



## Korpuselemente mit Metallfüßen

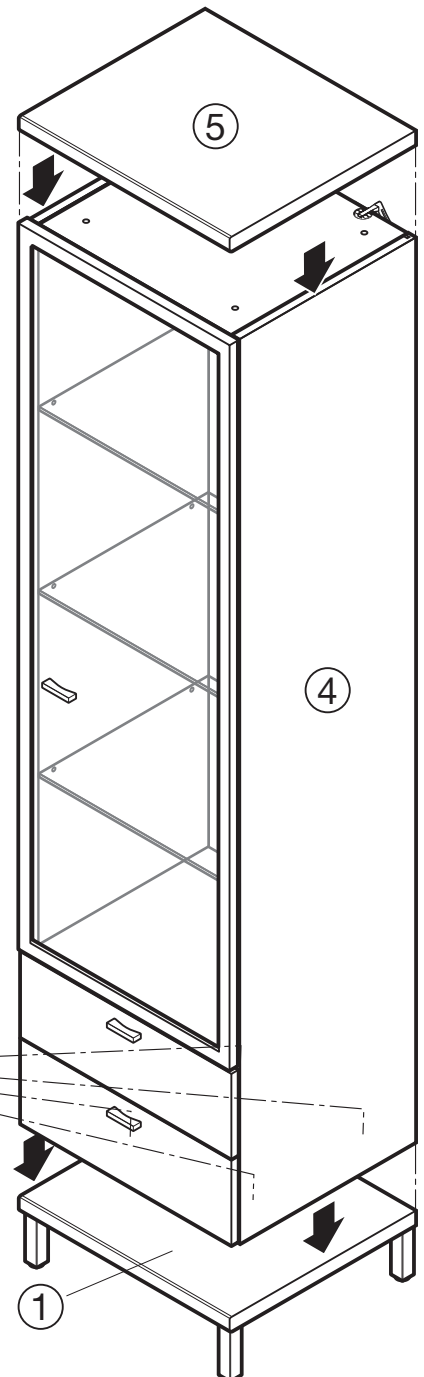
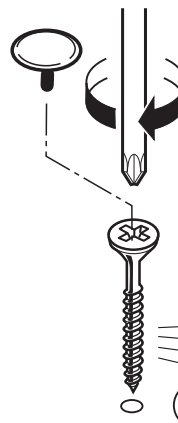
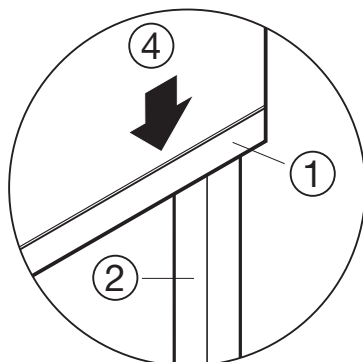
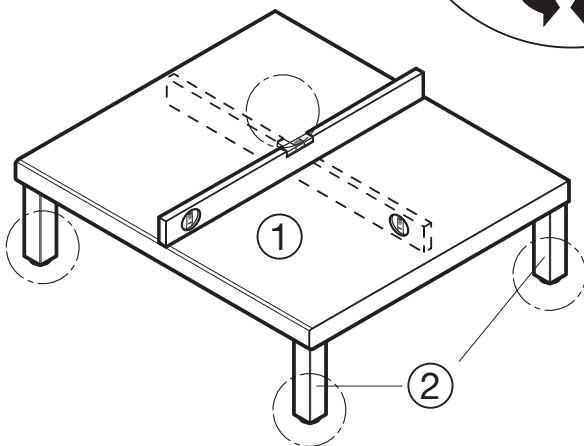
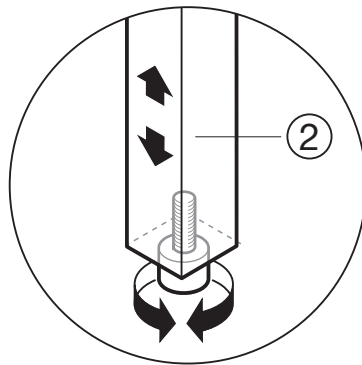
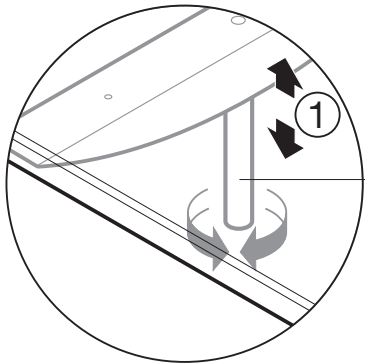
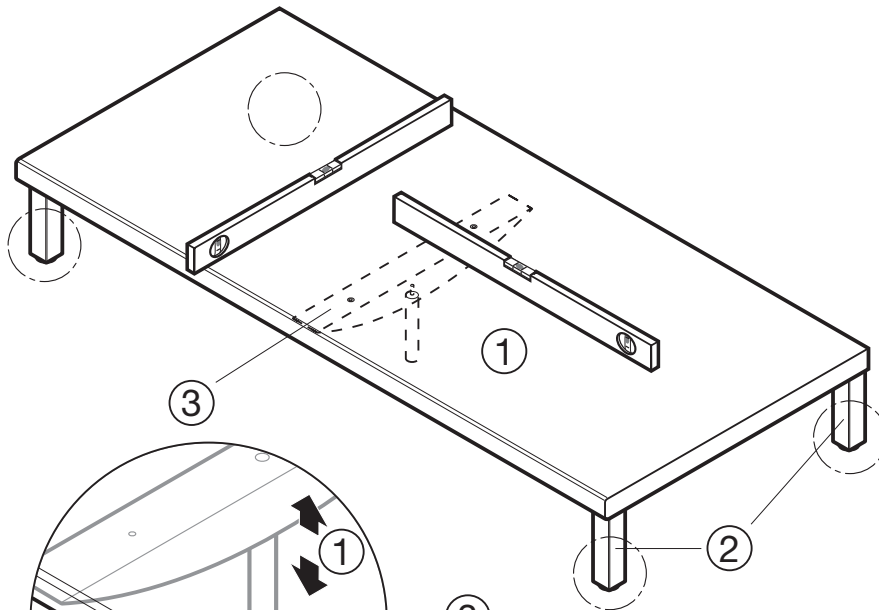
Siehe auch Elemente Kippsicherung und Blattmontage Seite 20-23.

Verbindungs-  
Schraube  
(S4)



4,0x 30

- ① Unterboden
- ② Metallfuß
- ③ Mittelspannte
- ④ Korpus und Front
- ⑤ Blattboden

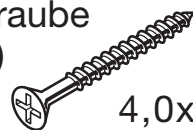




## Korpuselemente mit Metallfüßen

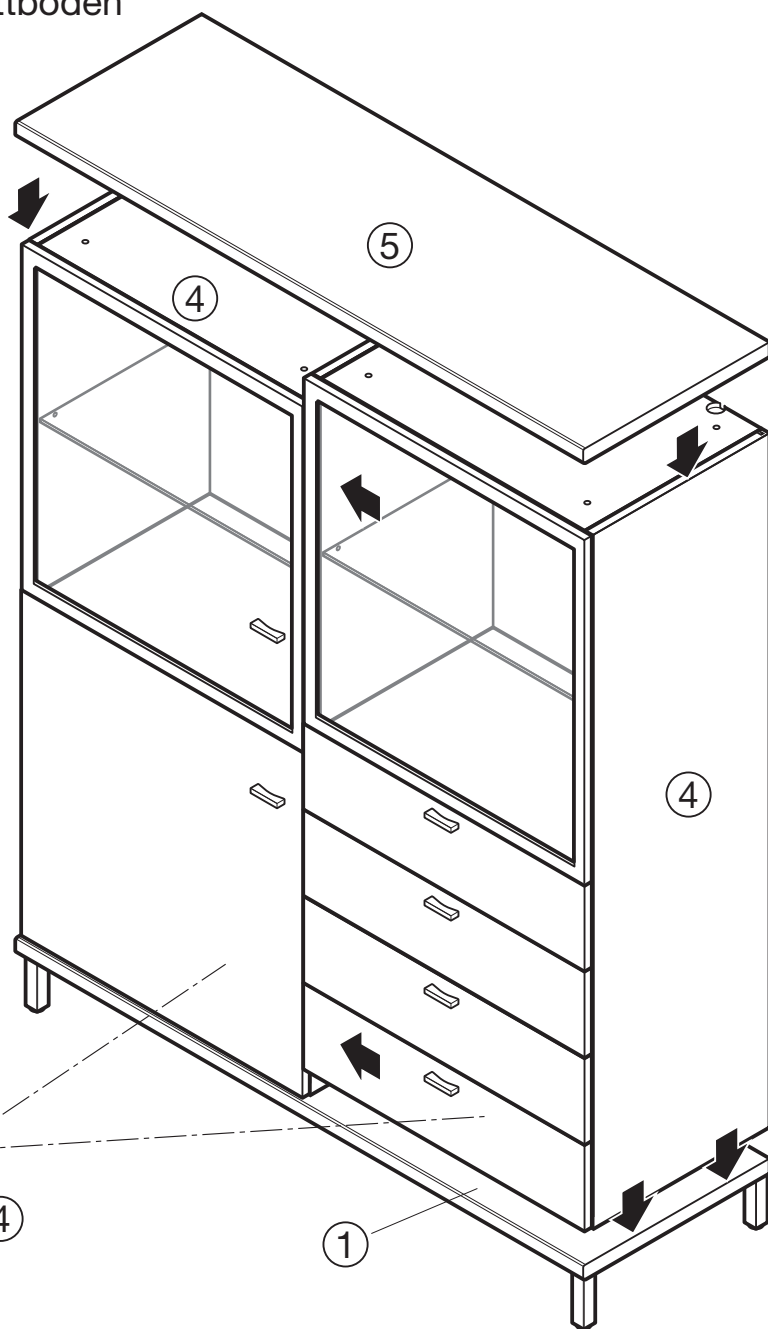
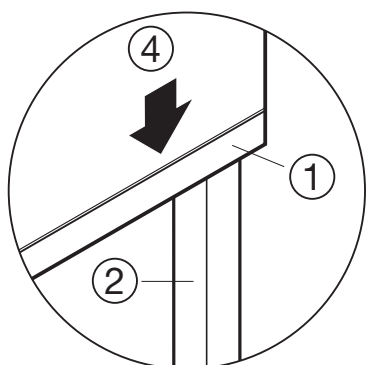
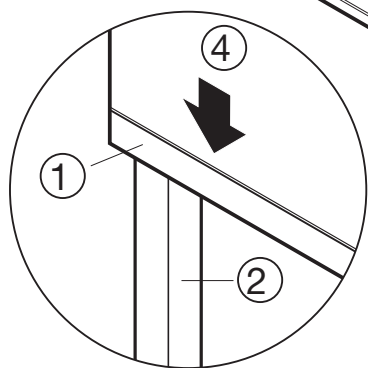
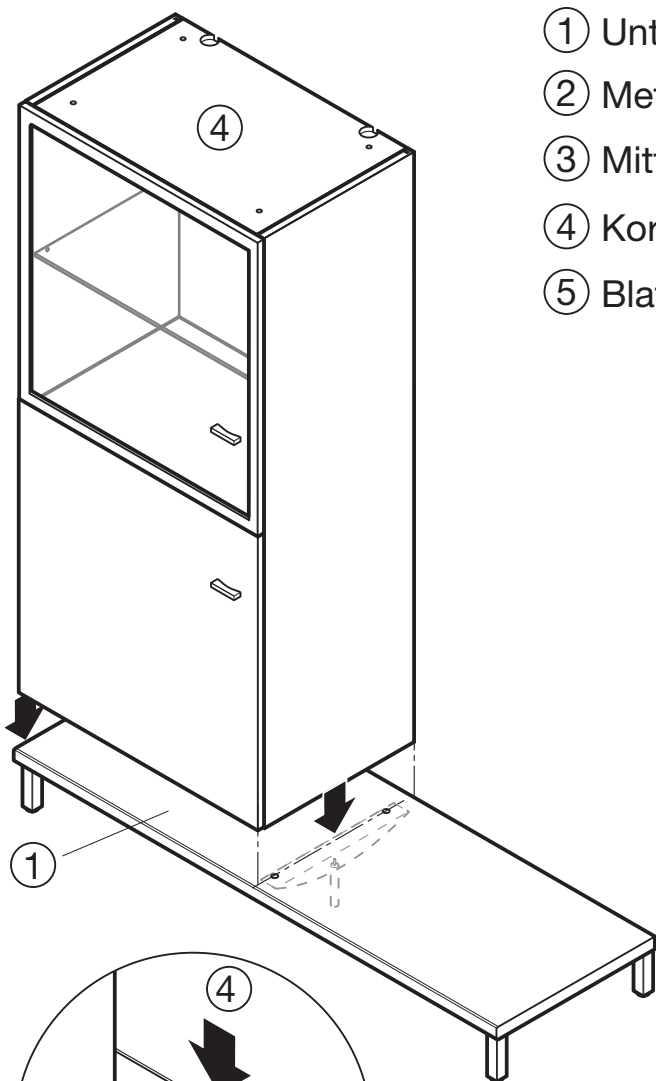
Siehe auch Elemente Kippsicherung und Blattmontage Seite 20-23.

Verbindungs-  
Schraube  
(S4)



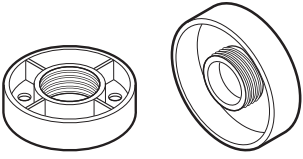
4,0x 30

- ① Unterboden
- ② Metallfuß
- ③ Mittelspannte
- ④ Korpus und Front
- ⑤ Blattboden

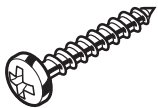


# Korpuselemente mit Sockelgleiter

Sockelfüße (SF4)

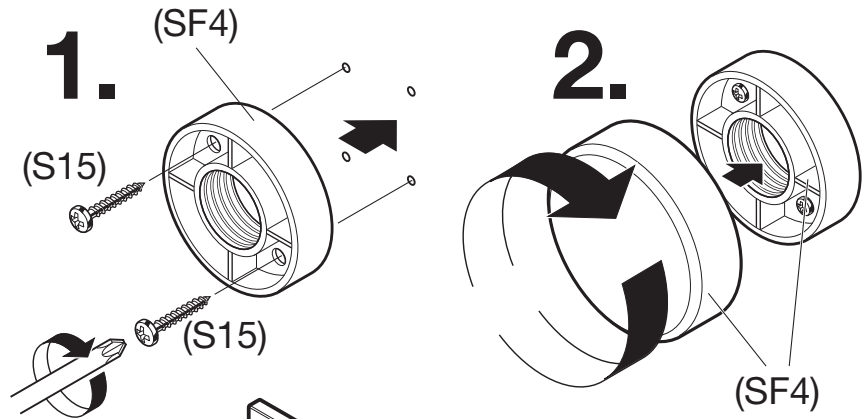


Schraube (S15)

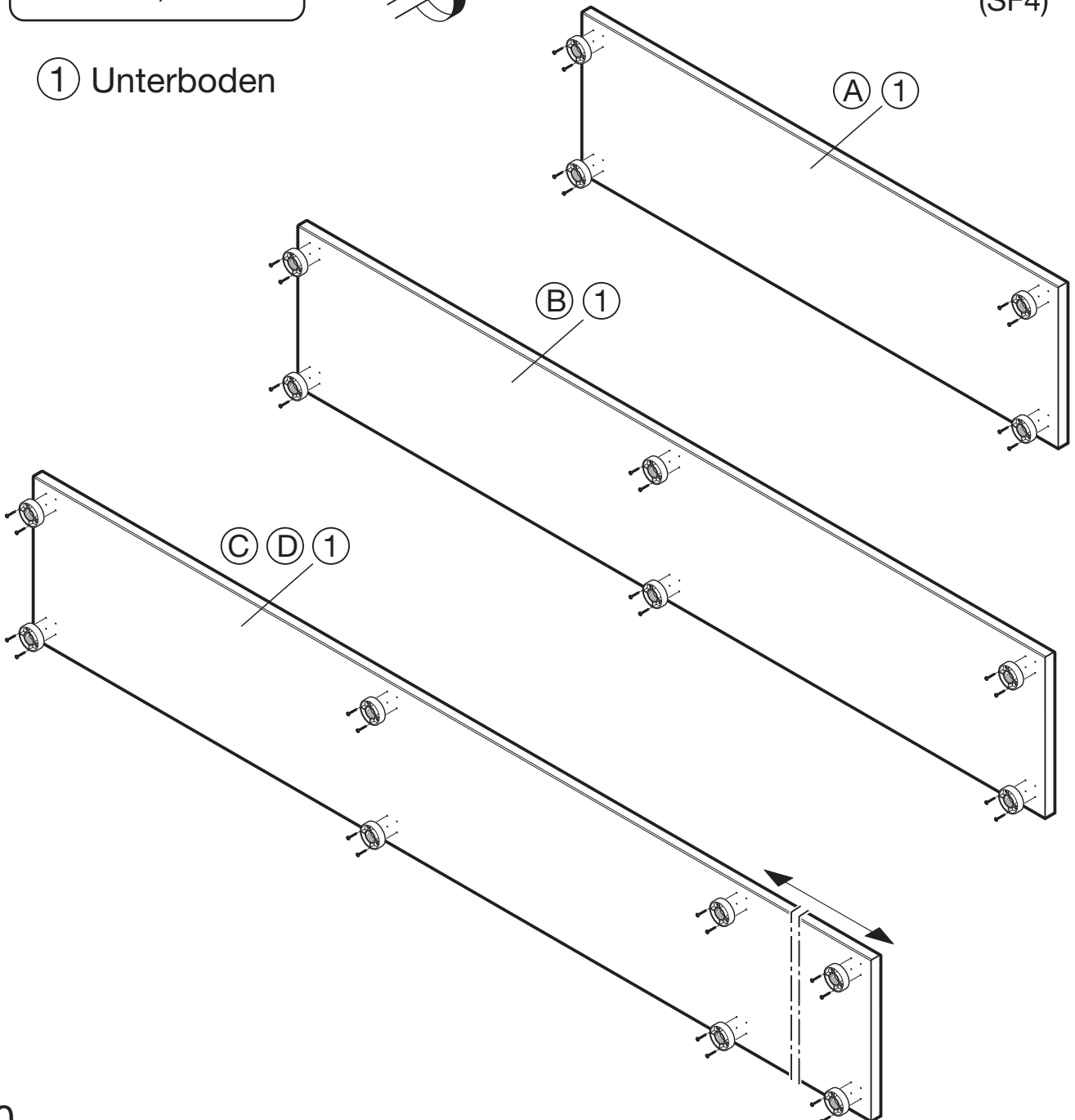


PH3,5x15

## ① Unterboden mit Sockelgleiter

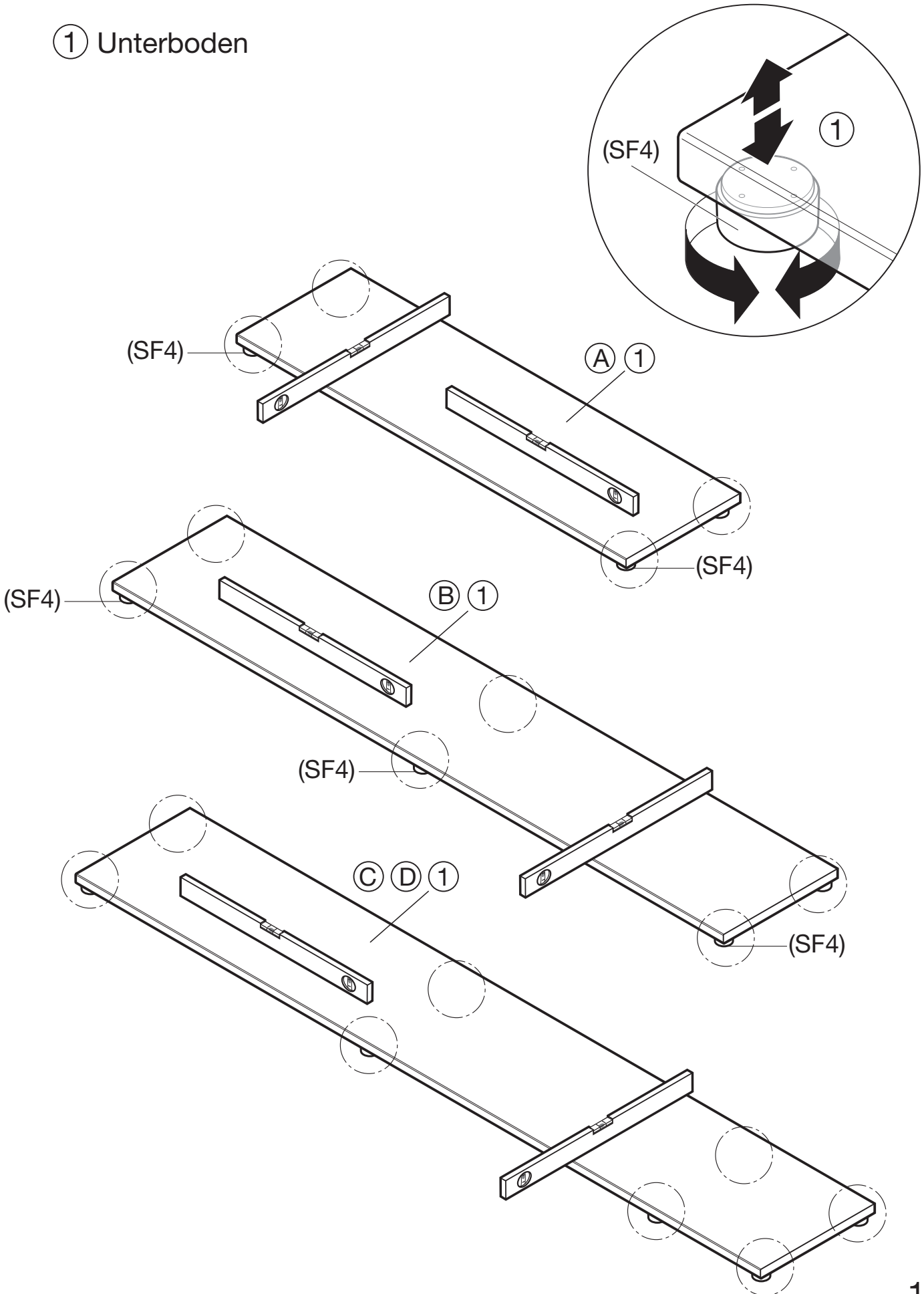


## ① Unterboden



# Korpuselemente mit Sockelgleiter

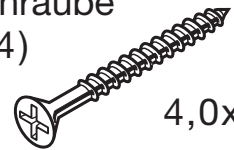
## ① Unterboden



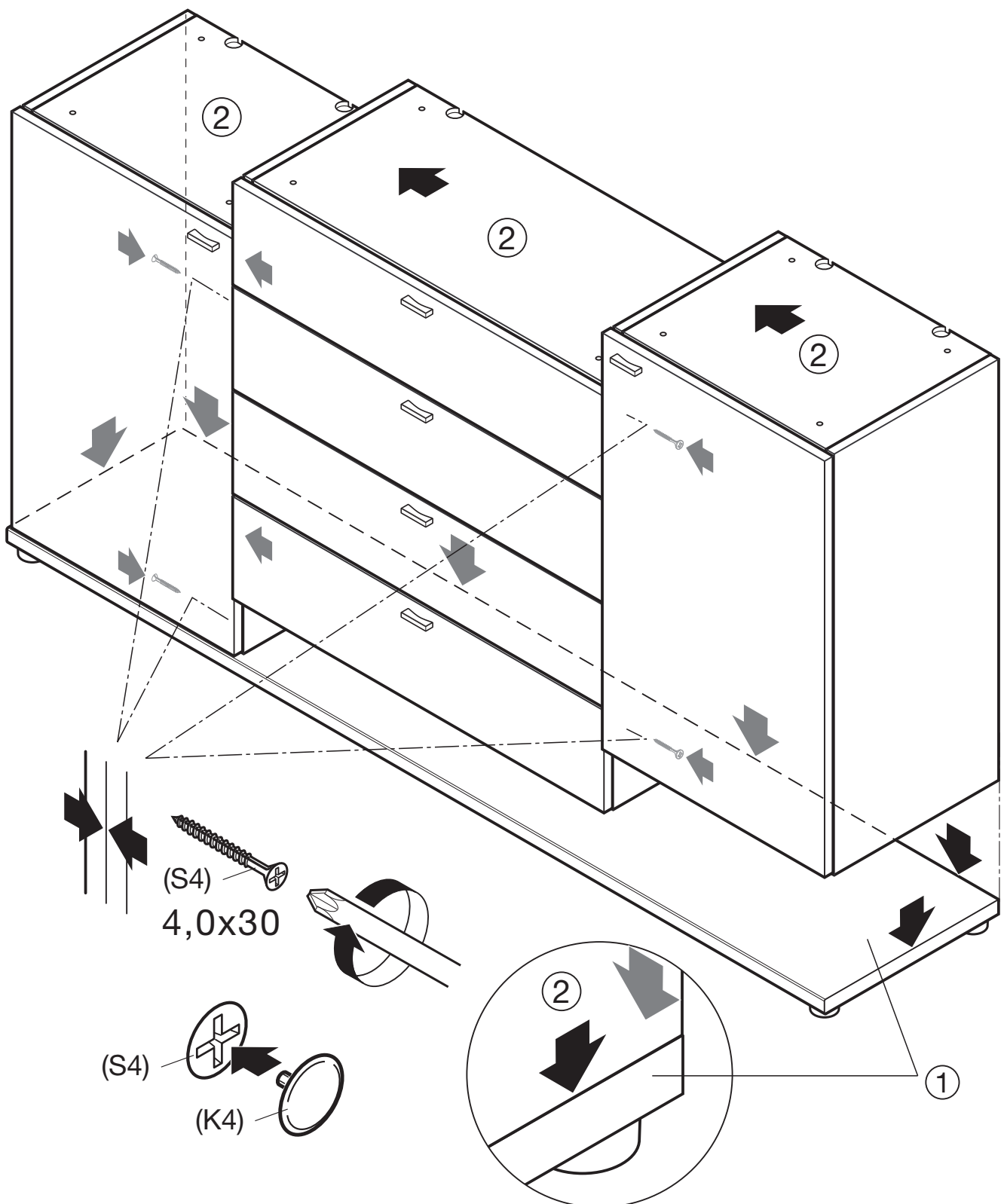
## Korpuselemente mit Sockelgleiter

- ① Unterboden
- ② Korpus und Front
- ③ Blattboden

Verbindungs-  
Schraube  
(S4)



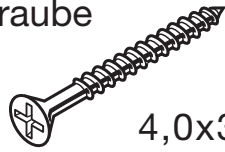
4,0x30



# Unterboden mit Sockelgleiter

- ① Unterboden
- ② Korpus und Front
- ③ Blattboden

Verbindungs-  
Schraube  
(S4)

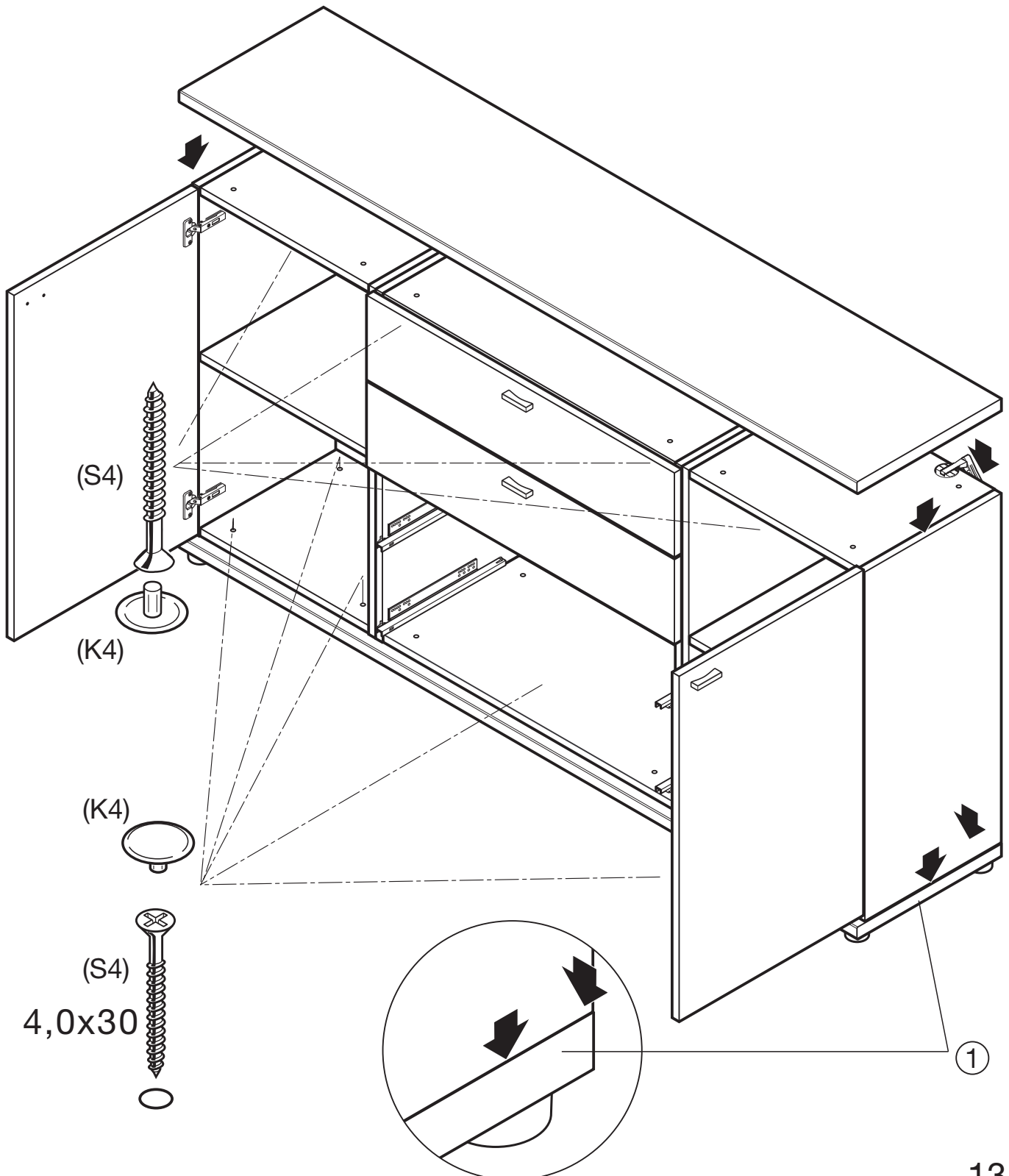


4,0x30

Abdeckkappe  
(K4)



Siehe auch Seite 20-21 Element Kippsicherung.



## Korpuselemente / Standelemente mit Sockel

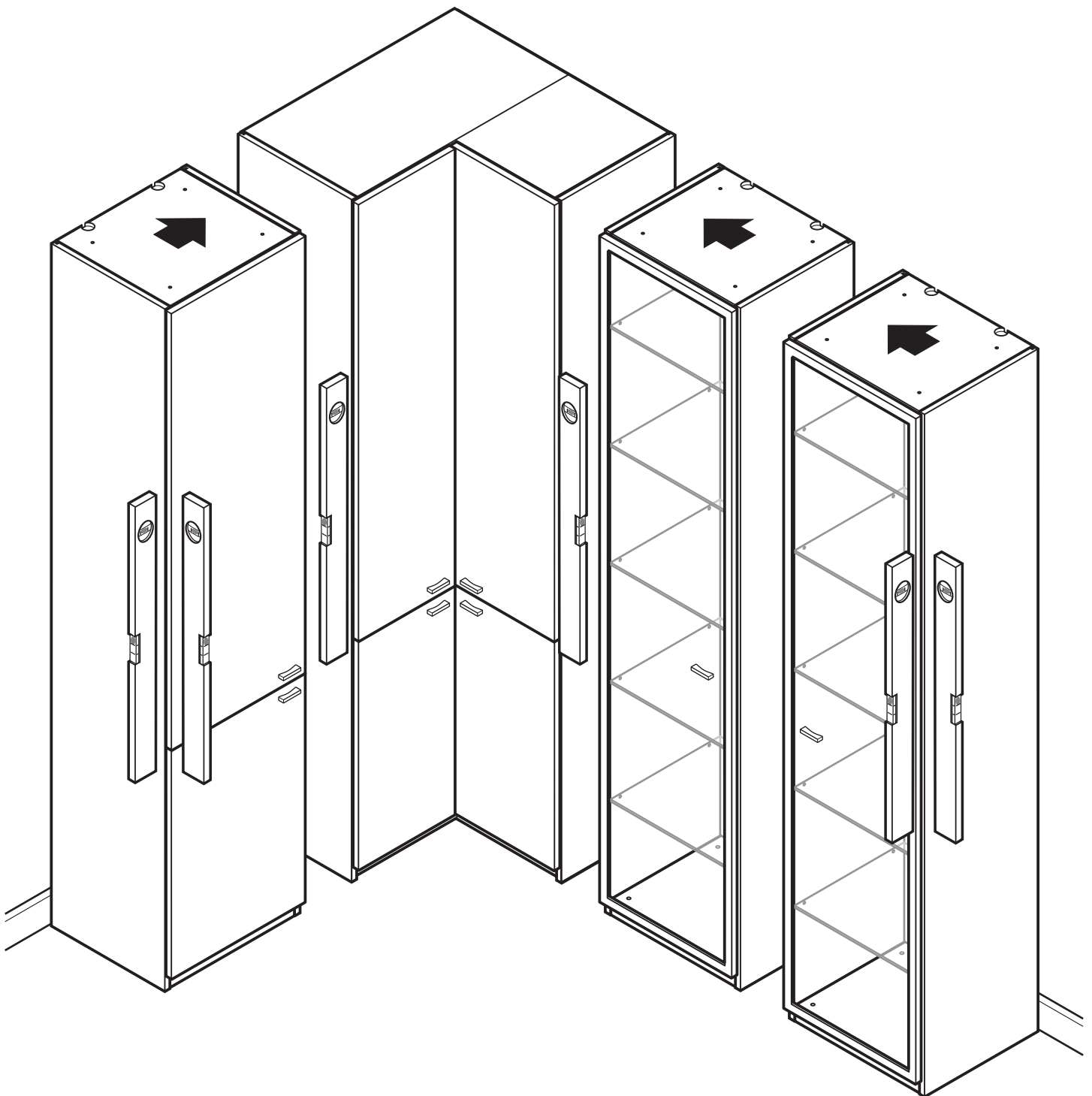
### Aufbauhinweise Elemente mit Sockel

Bei Kombinationen immer mit dem Aufbau des linken Elements beginnen!  
Element auf den endgültigen Platz stellen und waagrecht ausrichten;  
evtl. unterlegen (nach Aufbau nicht mehr verschieben).

Bei Elektroinstallation:

Funkschalter und Netzkabel immer als erstes verbinden!

**Siehe auch Elemente Kippsicherung Seite 20-21.**



## Korpuselemente / Standelemente mit Sockel

### Sockelboden Höhenverstellung

Siehe auch Elemente Kippsicherung  
und Blattmontage Seite 20-23.

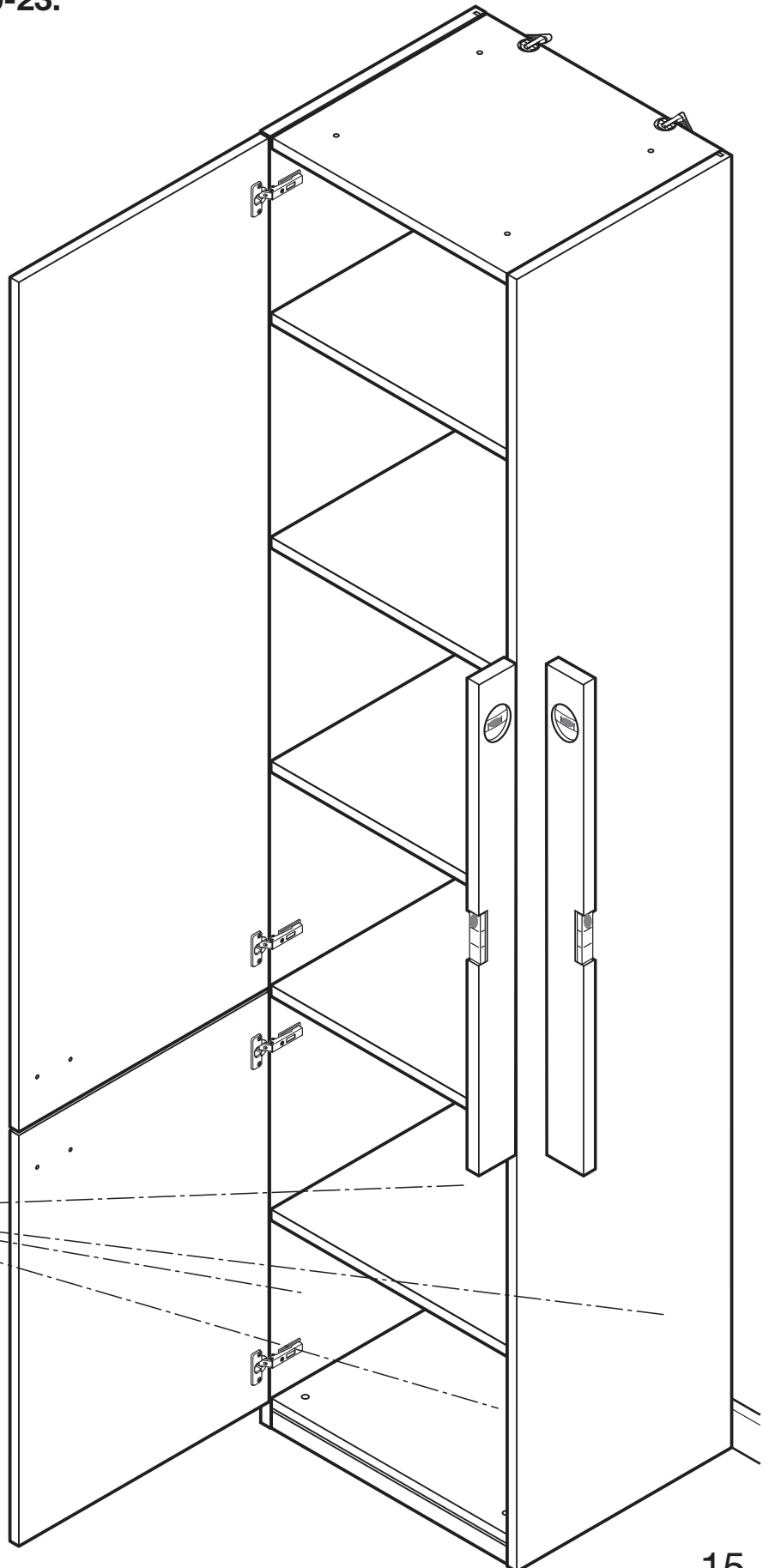
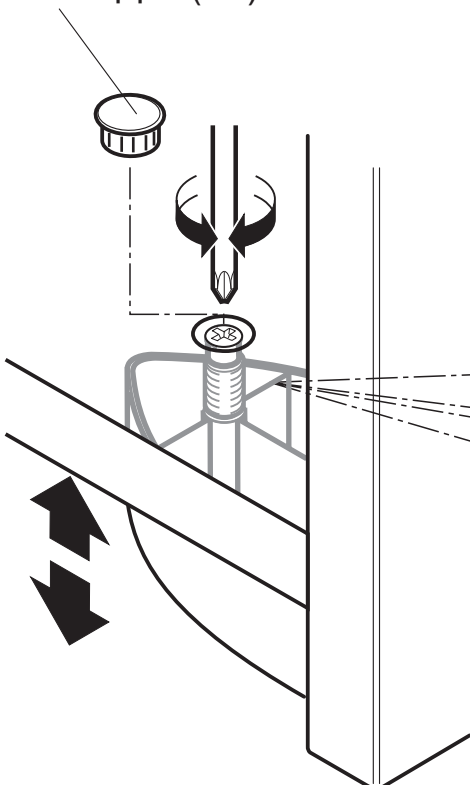
Abdeckkappe

(AK)



Höhenverstellung im  
Sockelboden.

Abdeckkappe (AK)

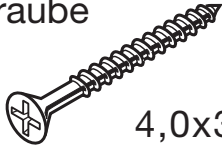


# Korpuselemente / Standelemente mit Sockel

## Standelemente verbinden

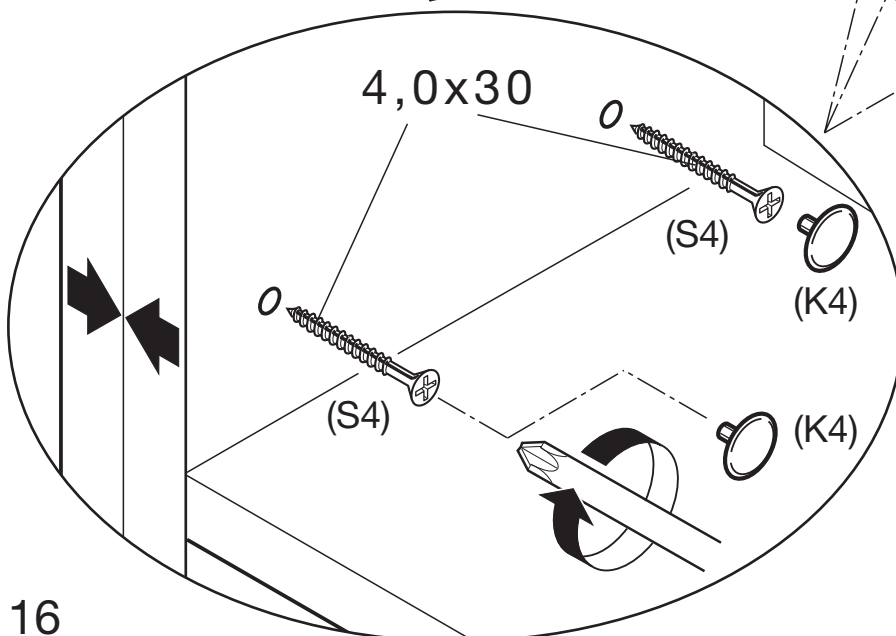
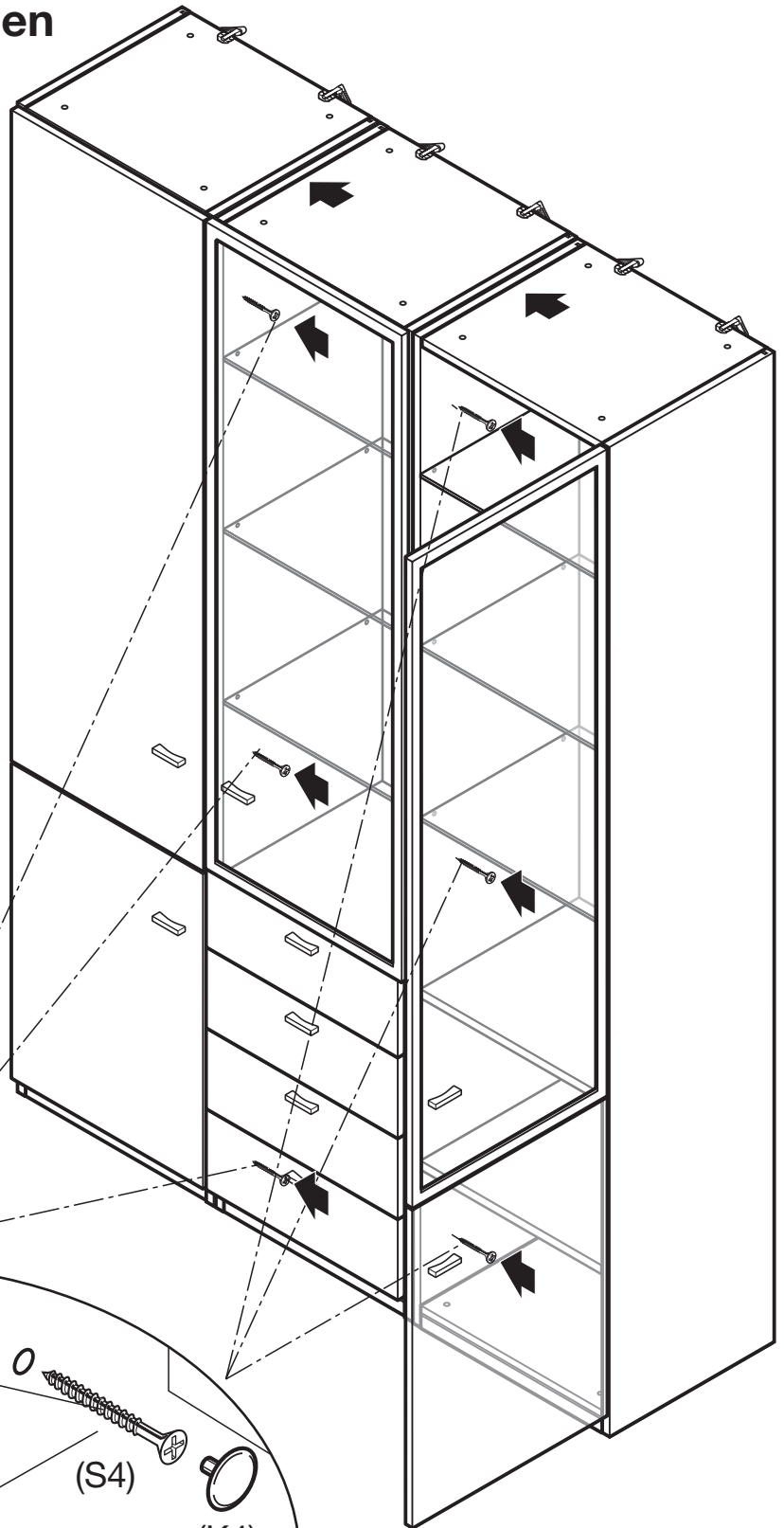
Siehe auch Element-Kippsicherung Seite 20-21.

Verbindungs-Schraube  
(S4)



4,0x30

Abdeckkappe  
(K4)



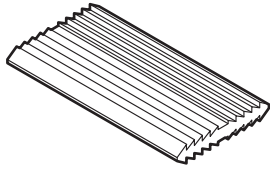


# Korpuselemente / Standelemente mit Sockel

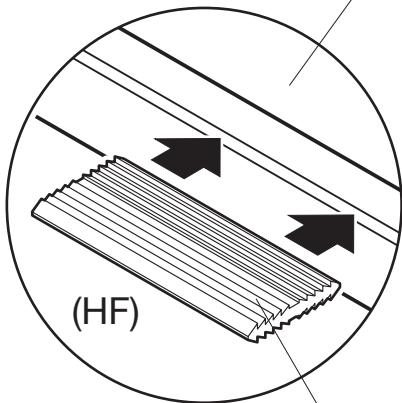
## Sockelleistenmontage

Siehe auch Elemente Blattmontage  
Seite 22-23.

Harpunenfeder (HF)

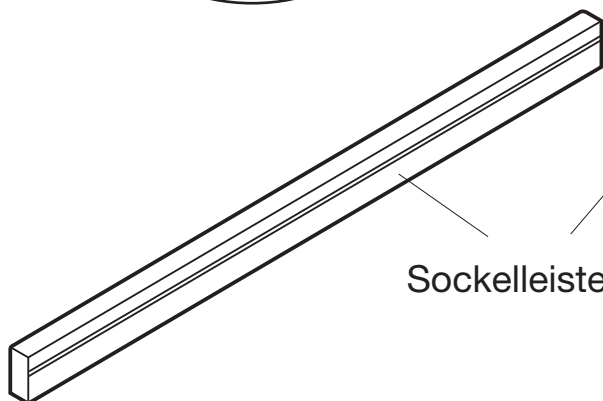
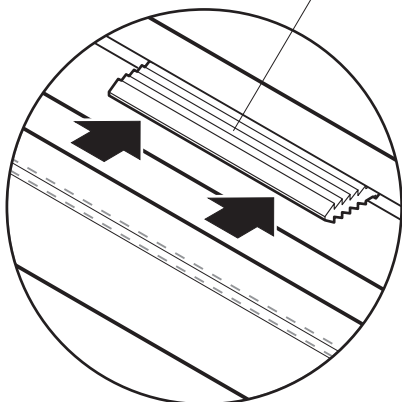


Sockelboden

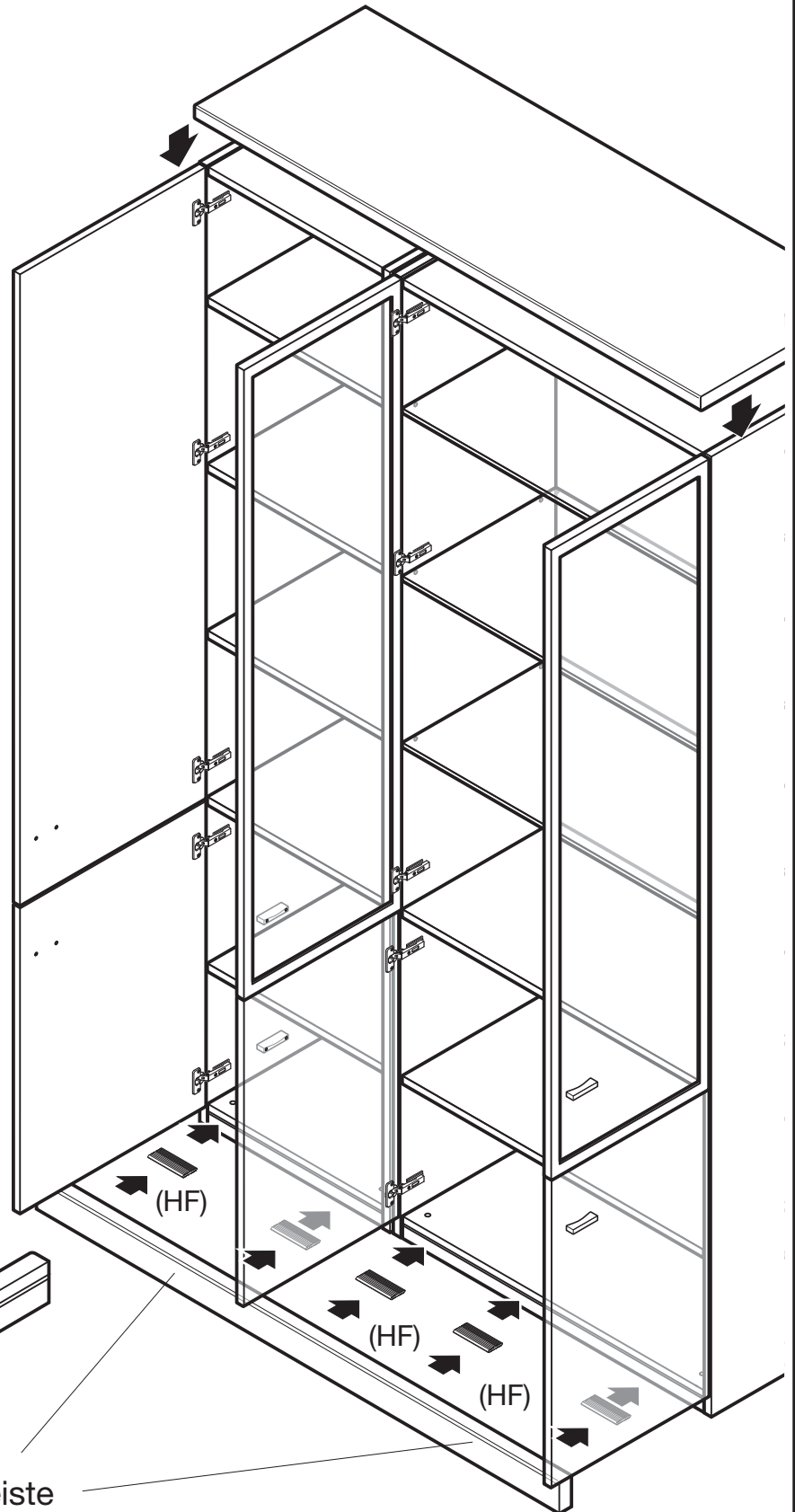


(HF)

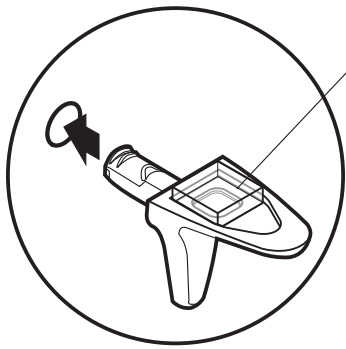
Harpunenfeder



Sockelleiste



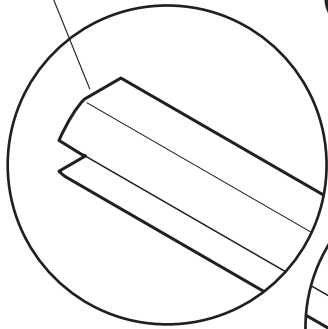
# Glasböden / LED - Glaskantenbeleuchtung



Bodenträger

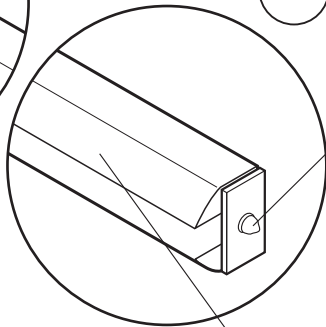
Glasböden beim einlegen  
nicht verkanten!

+ Kontakt

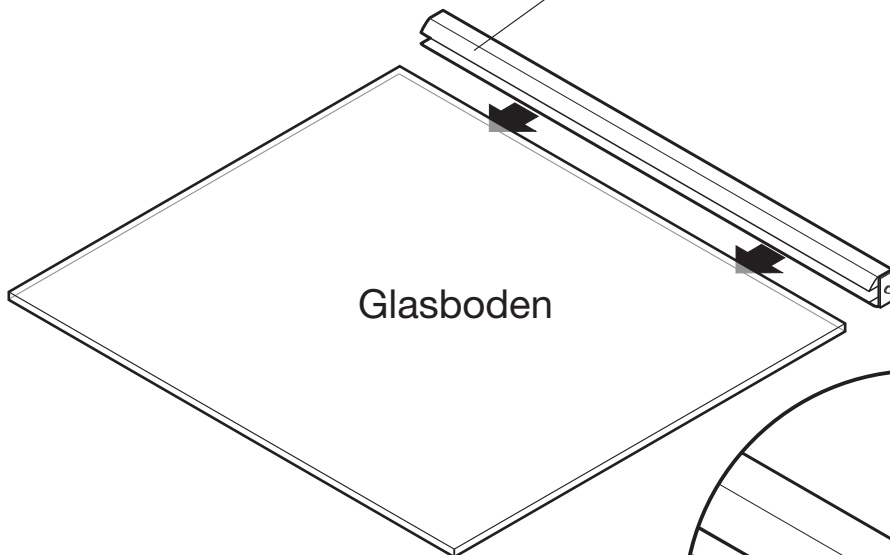


**Achtung!**  
Auf richtige Polung  
(Kontakte) achten.  
(links + , rechts -)

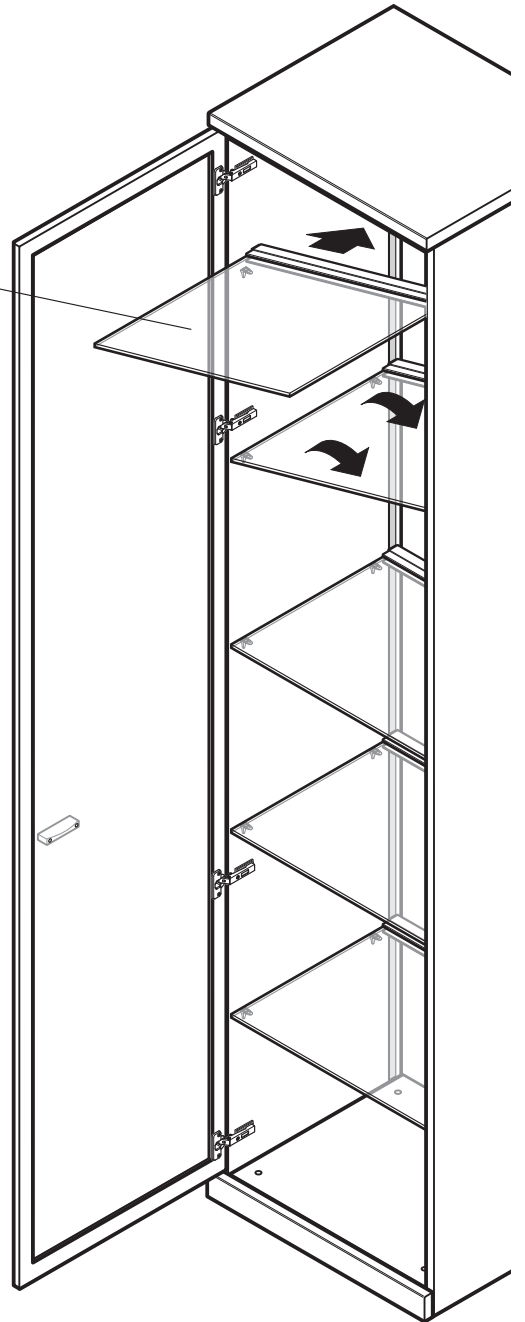
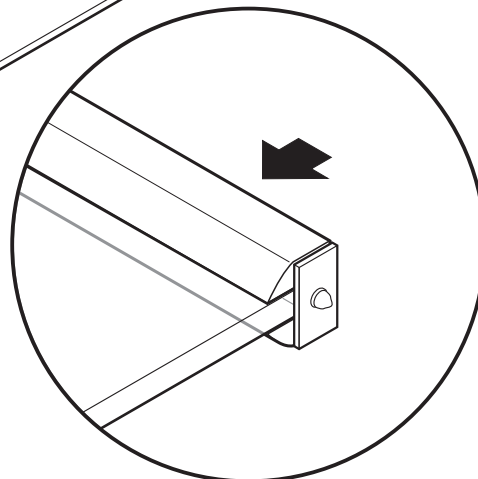
- Kontakt



LED - Glaskantenbeleuchtung



Glasboden



# Glasböden / LED - Glaskantenbeleuchtung

Ⓐ Anschlusskabel mit Stecker  
(+) = ROT / (-) = SCHWARZ

Trafostecker

Ⓐ Stecker

Trafo

Stecker

⊕ = ROT

⊖ = SCHWARZ

⊕ = ROT

SCHWARZ

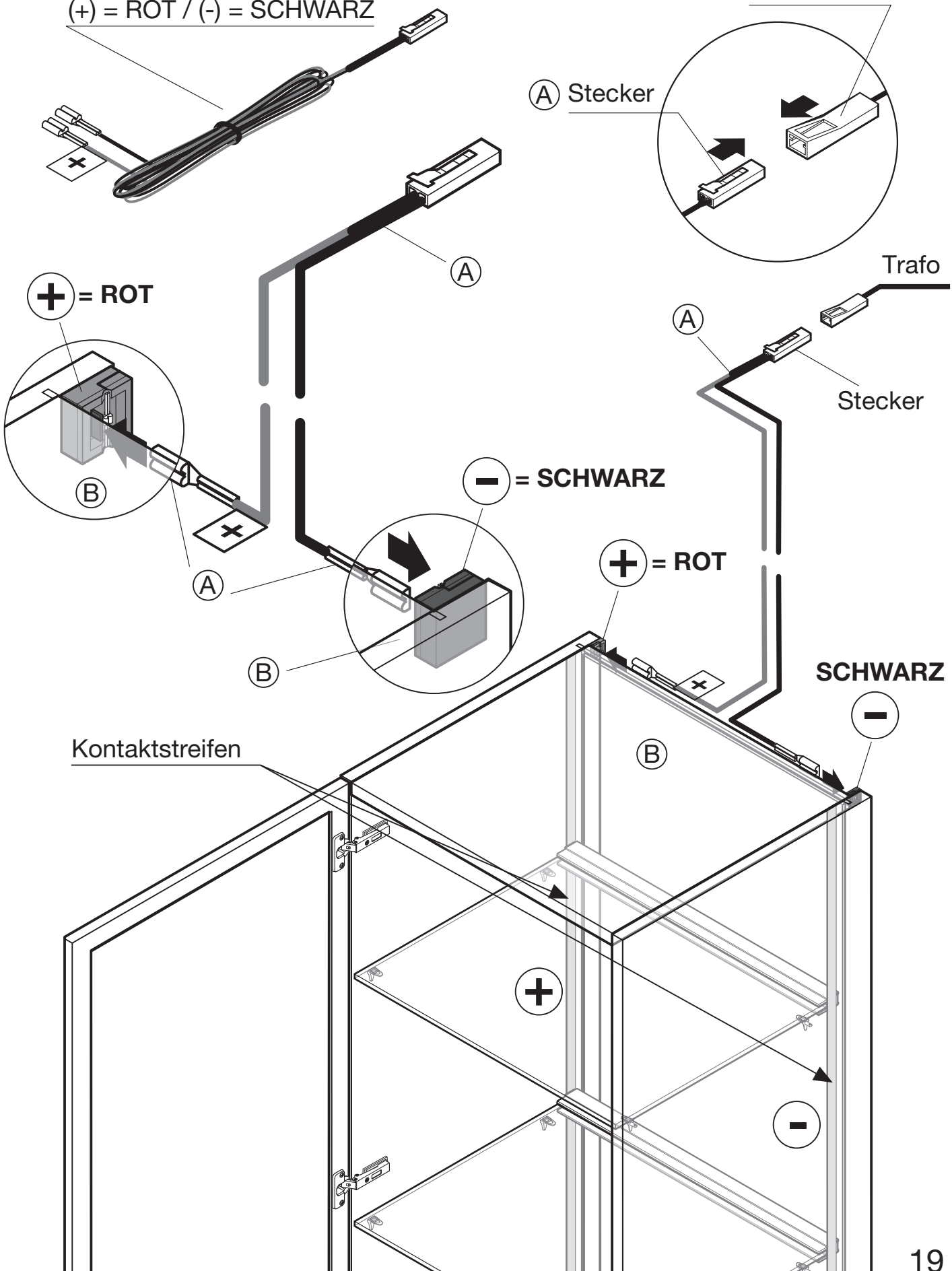
⊖

Kontaktstreifen

Ⓑ

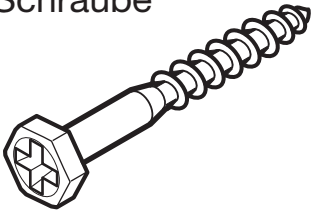
⊕

⊖

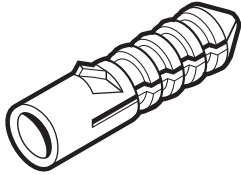


## Elemente Kippsicherung und Blattmontage

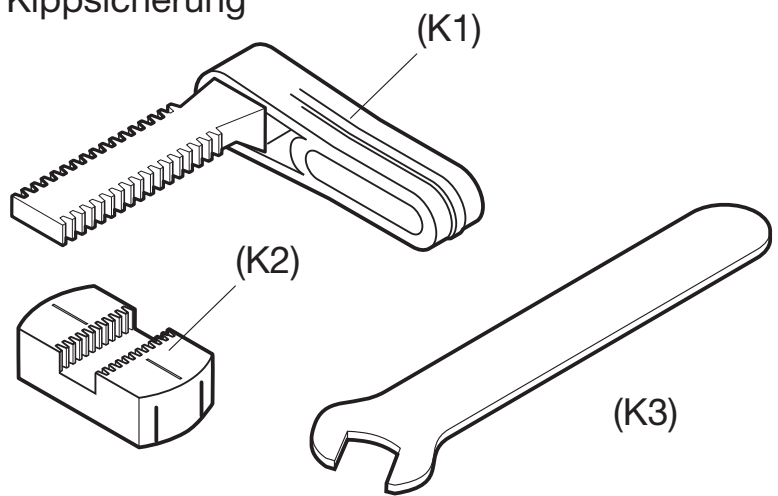
Schraube (SK8)



Dübel (U8)



Kippsicherung

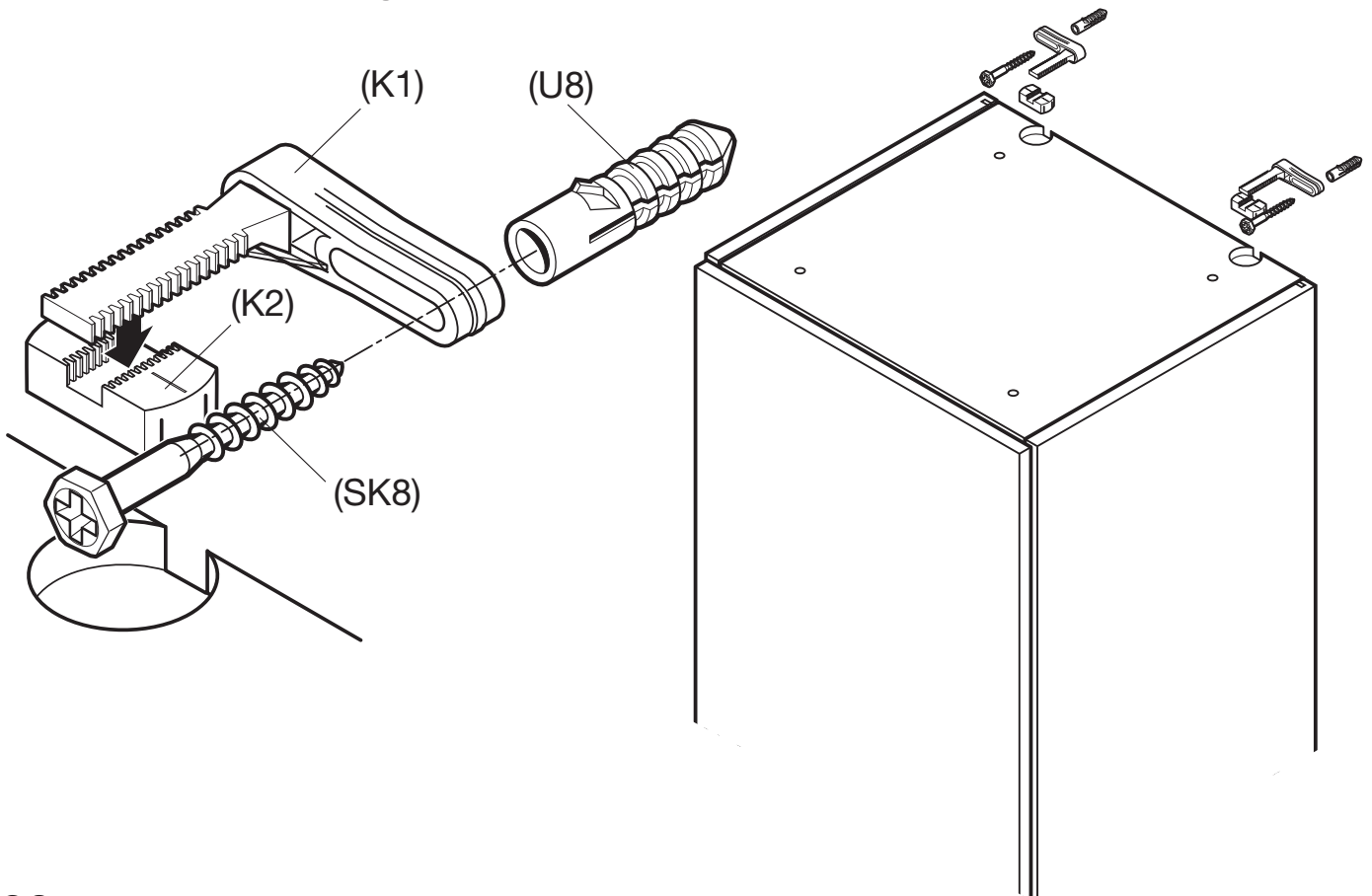


### 1. Element Kippsicherung unbedingt erforderlich!



Das beiliegende Montagematerial (Schrauben und Wanddübel) ist nur für Massivwände geeignet. Informieren Sie sich vor der Montage über das geeignete Montagematerial für Ihre Wand.

### 2. Blattmontage



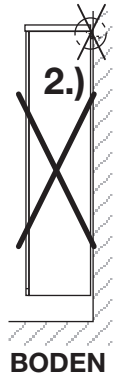
# Elemente Kippsicherung und Blattmontage



Achtung!



BODEN



BODEN

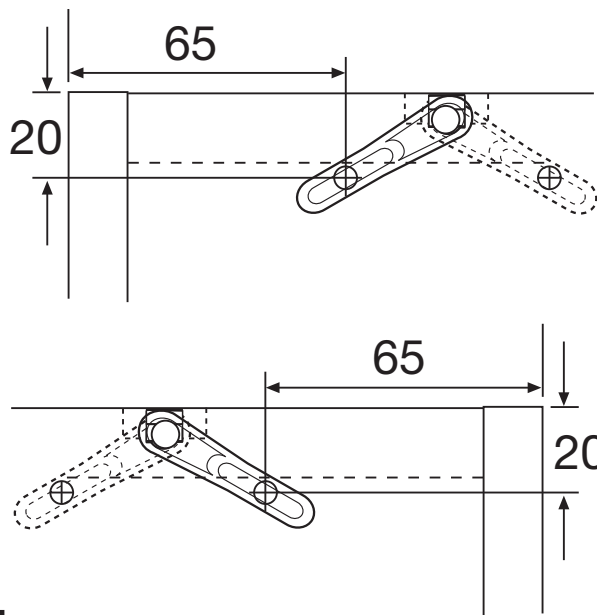


Element Kippsicherung ist unbedingt erforderlich.

Achtung!

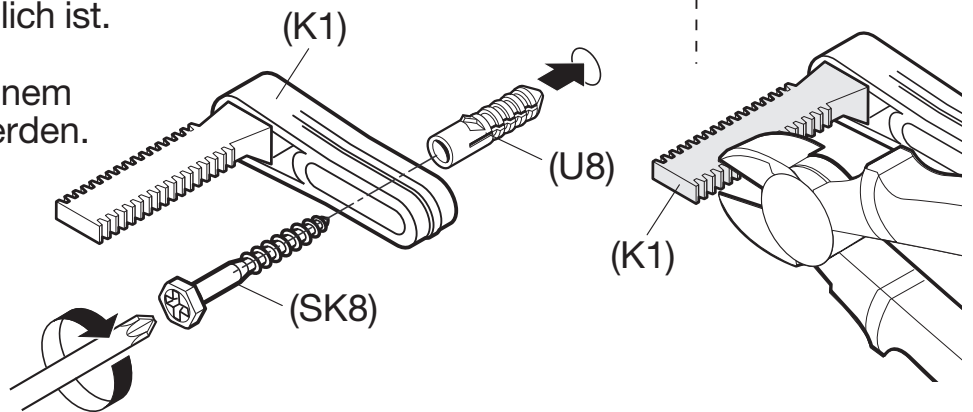
1.) Kippsicherungen sind NUR für Standelemente geeignet.

2.) Kippsicherungen nicht zum Aufhängen von Elementen verwenden.

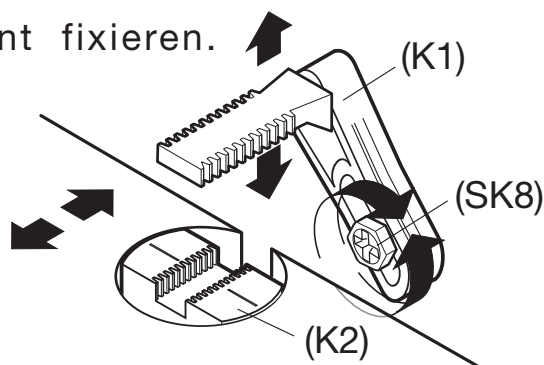


## 1. Montage Kippsicherung

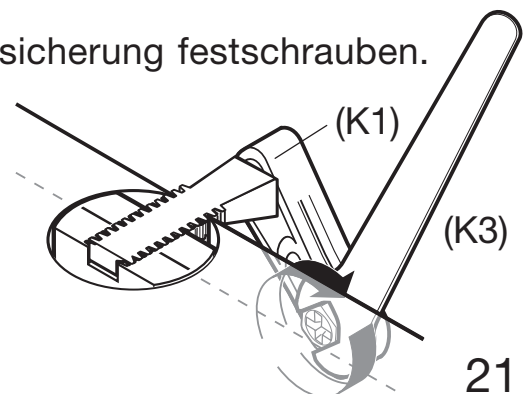
1). Kippsicherung so anschrauben das ein verstellen noch möglich ist. Falls notwendig, kann das Rastelement (K1) z.b. mit einem Seitenschneider gekürzt werden.



2). Element fixieren.

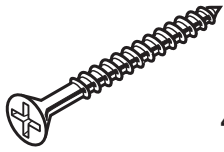


3). Kippsicherung festschrauben.



# Elemente Kippsicherung und Blattmontage

Verbindungsschraube (S4)



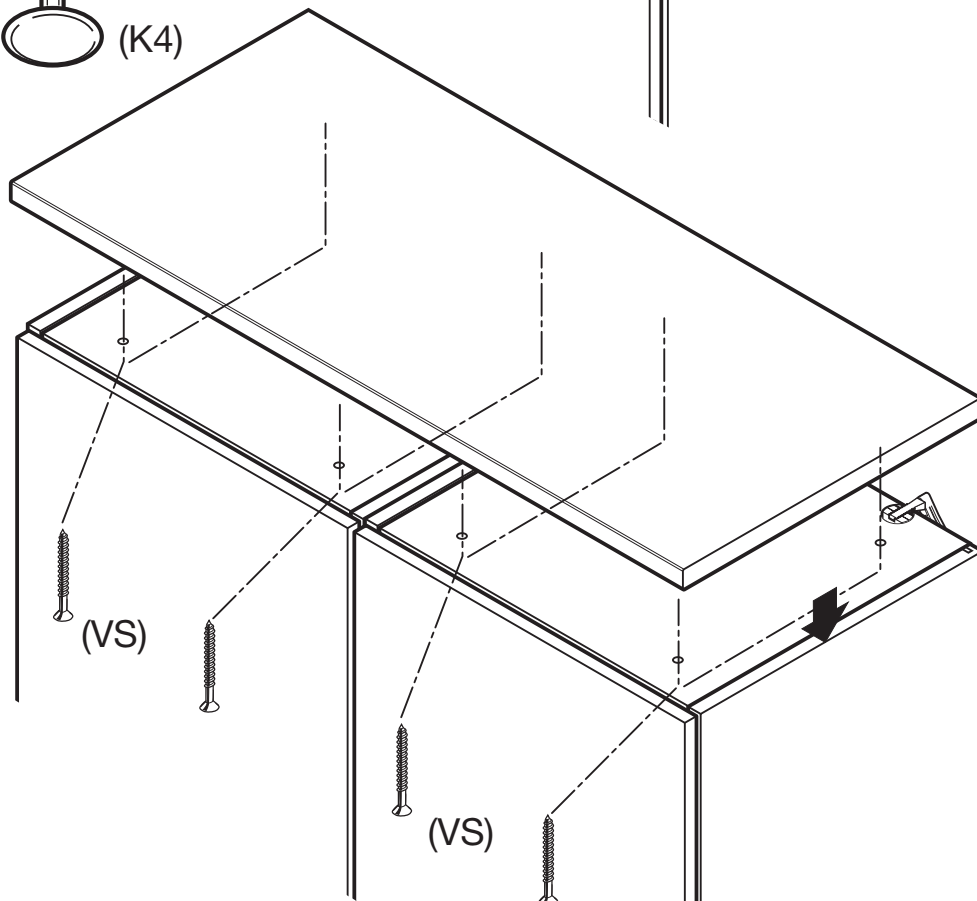
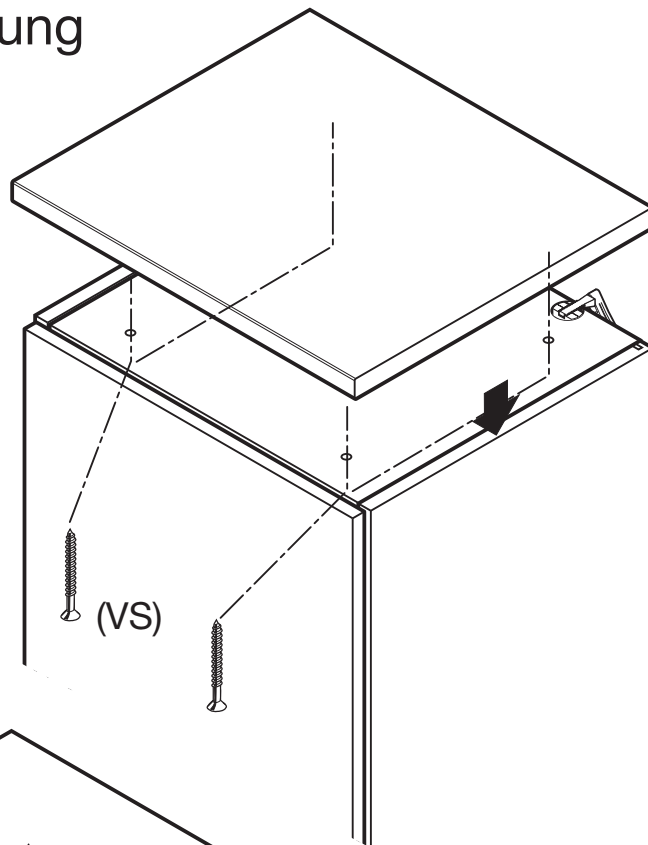
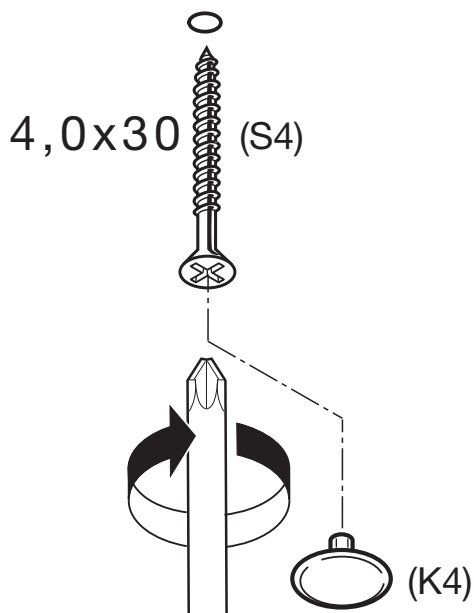
4,0x30

Abdeckkappe (K4)



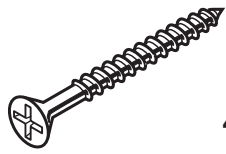
1. Element Kippsicherung

2. Blattmontage



# Elemente Kippsicherung und Blattmontage

Verbindungsschraube (S4)



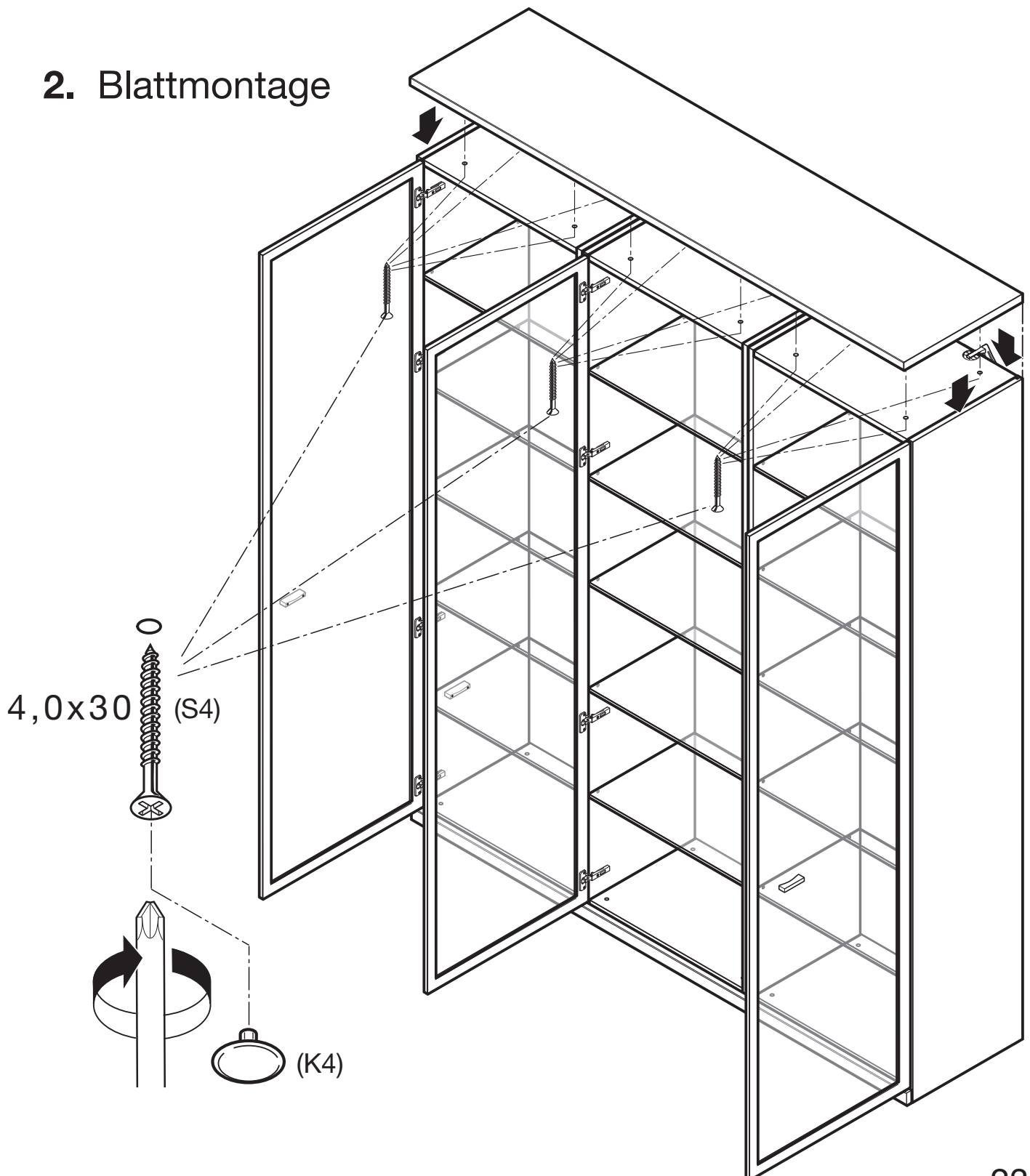
4,0x30

Abdeckkappe (K4)



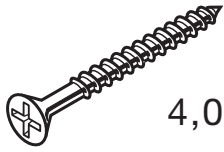
(K4)

## 2. Blattmontage



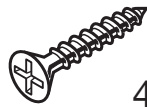
## Korpuselemente / Unterteile

Verbindungsschraube  
(S4)



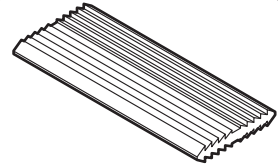
4,0x30

Verbindungsschraube  
(S6)

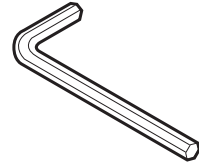


4,0x15

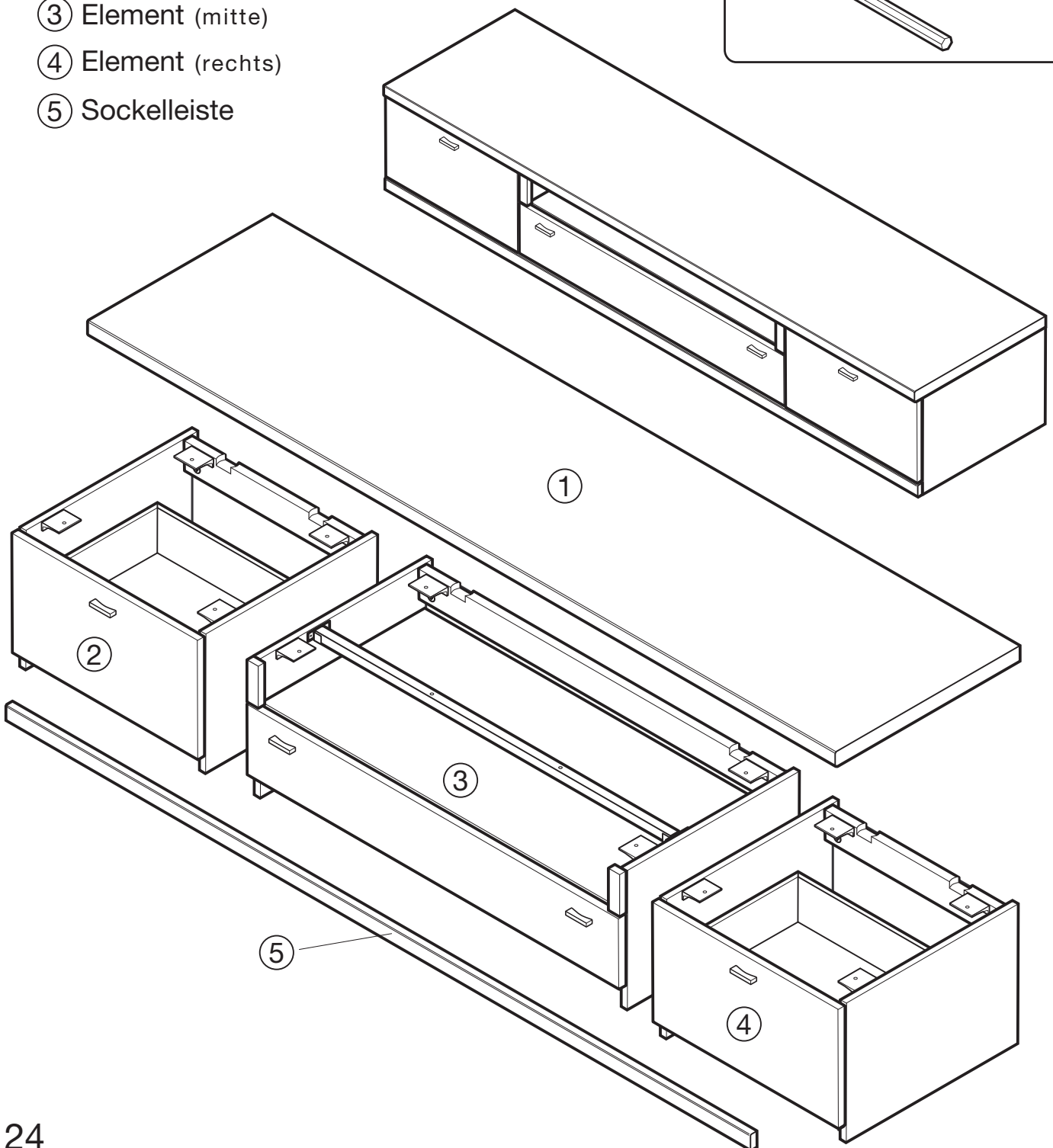
Harpunenfeder (HF)



Inbusschlüssel (IS6)



- ① Blattboden
- ② Element (links)
- ③ Element (mitte)
- ④ Element (rechts)
- ⑤ Sockelleiste

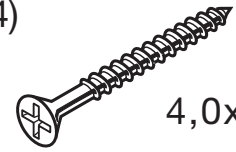




## Korpuselemente / Unterteile

- 1) Schubkästen herausnehmen.
- 2) Elemente ausrichten.
- 3) Elemente verbinden.

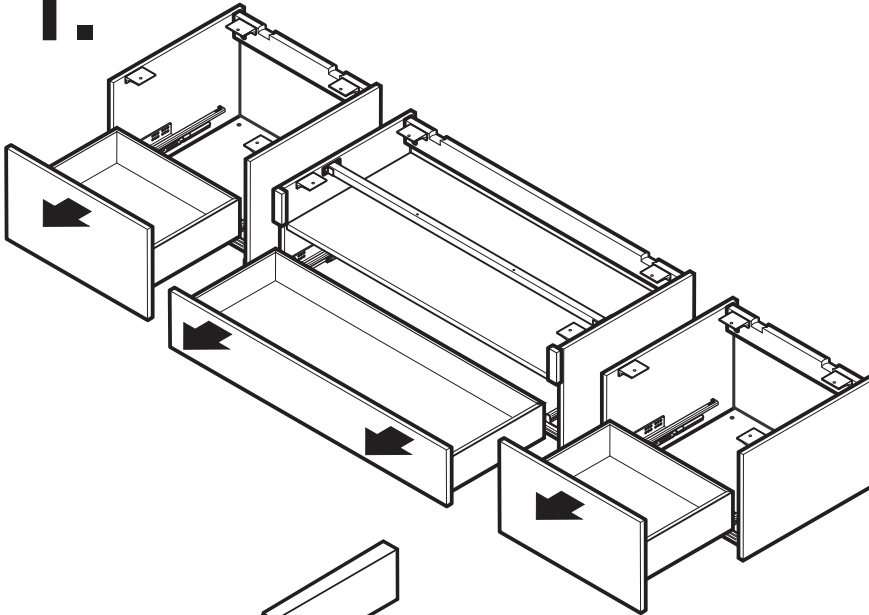
Verbindungsschraube  
(S4)



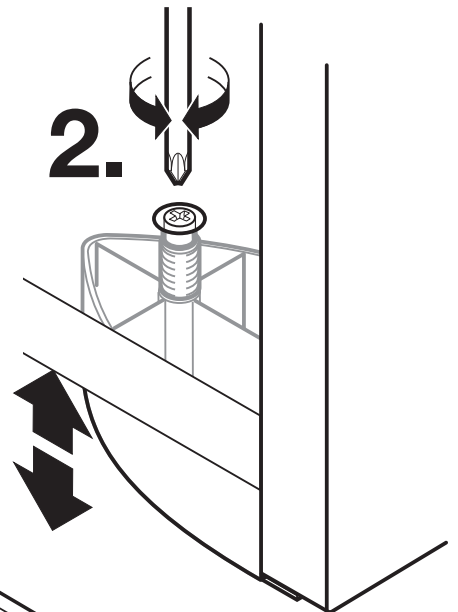
4,0x30

Siehe auch Elemente  
Kippsicherung Seite 20-21.

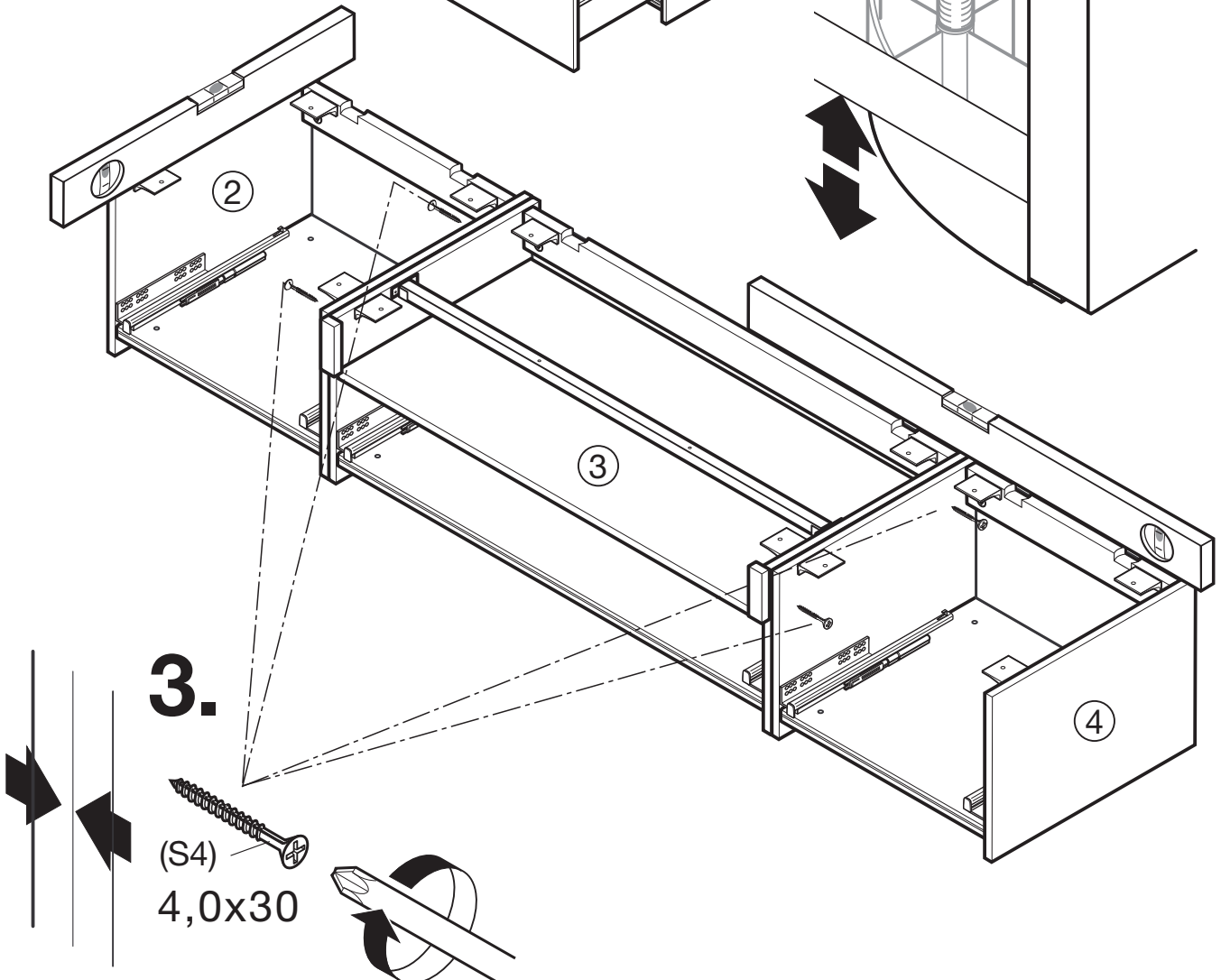
**1.**



**2.**



**3.**

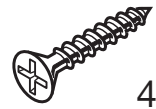


(S4)  
4,0x30

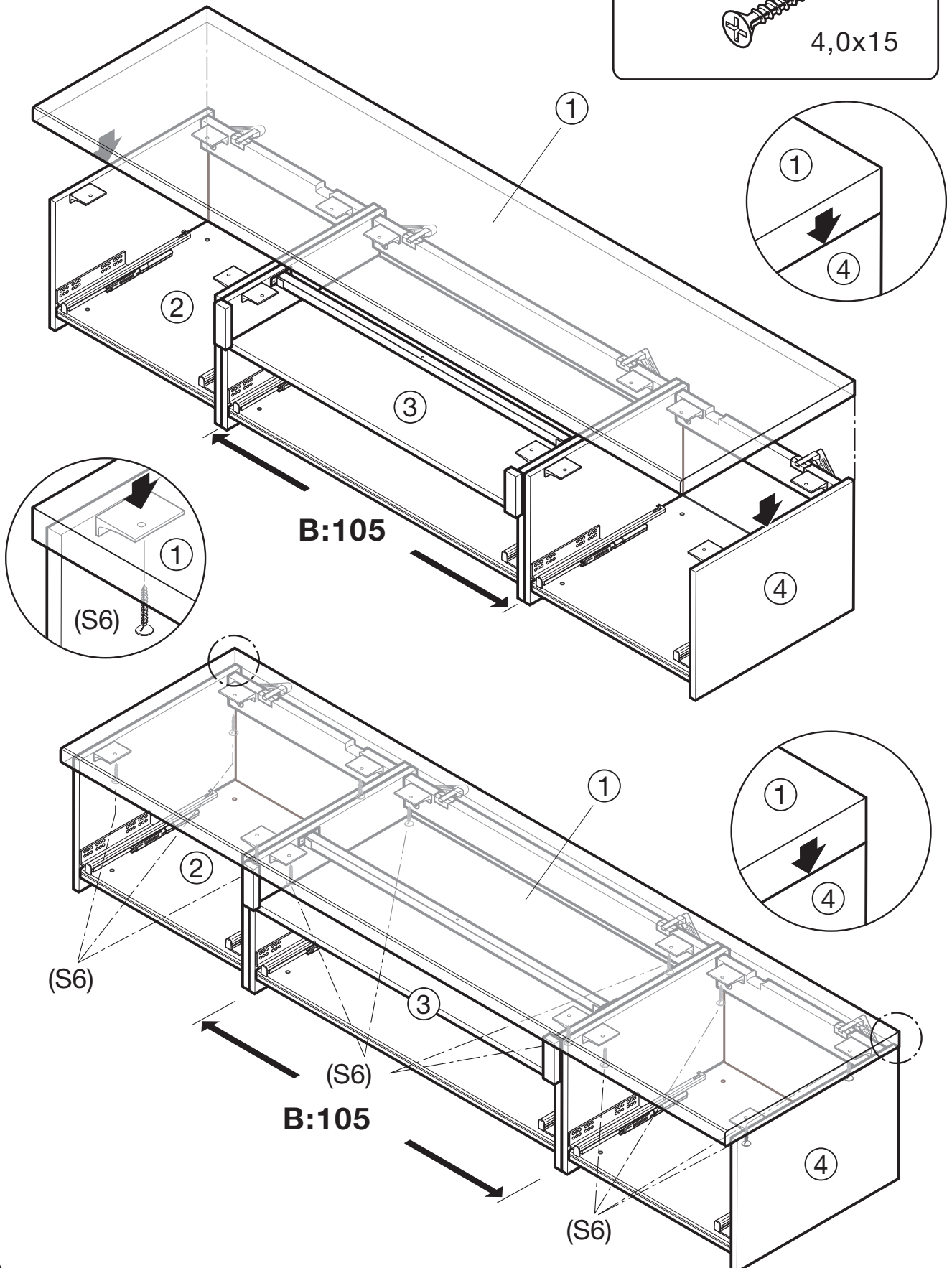
# Korpuselemente / Unterteile

Siehe auch Elemente Kippsicherung  
Seite 20-21.

Verbindungsschraube  
(S6)



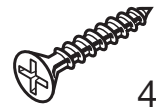
4,0x15



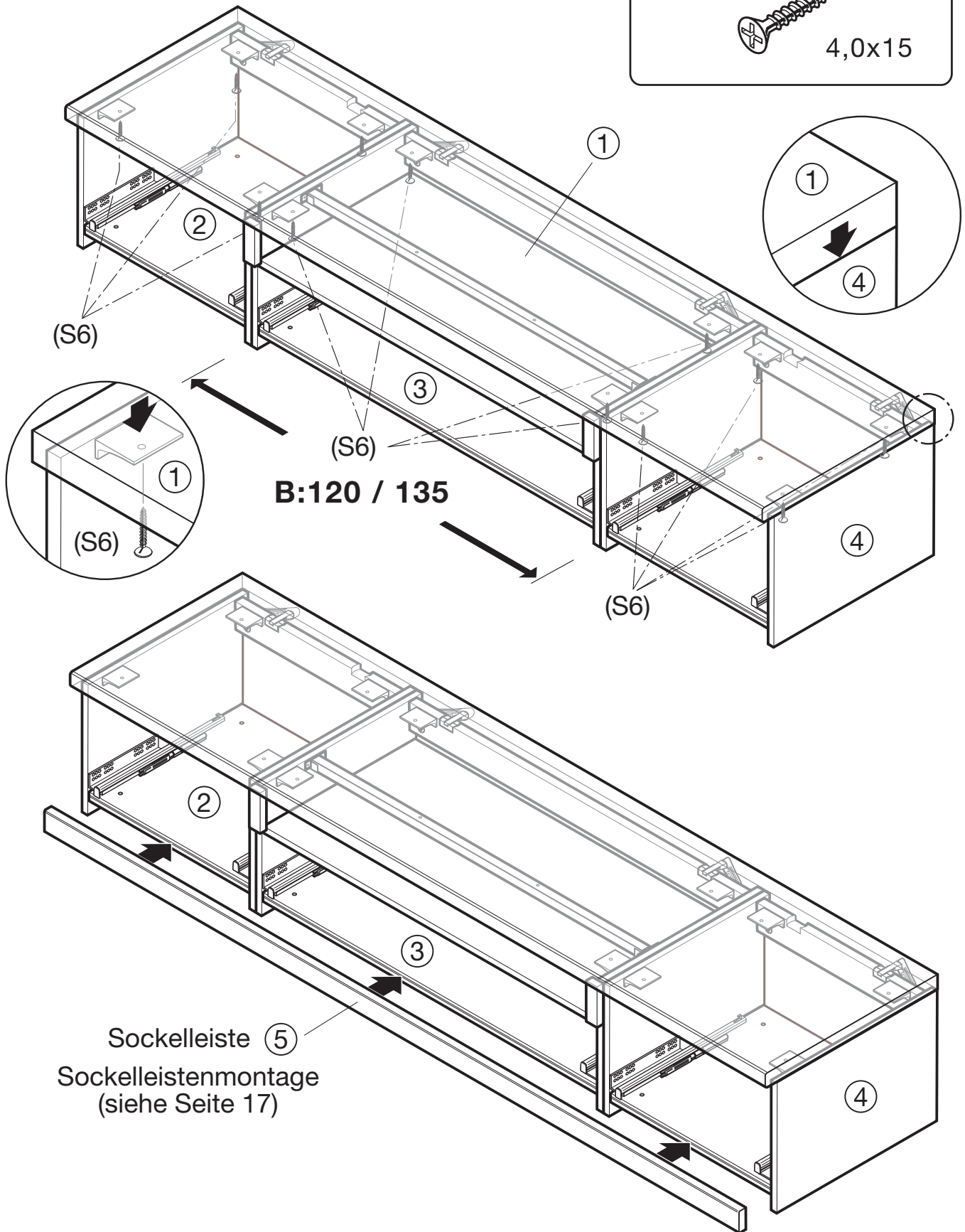
# Korpuselemente / Unterteile

Siehe auch Elemente Kippsicherung  
Seite 20-21.

Verbindungsschraube  
(S6)

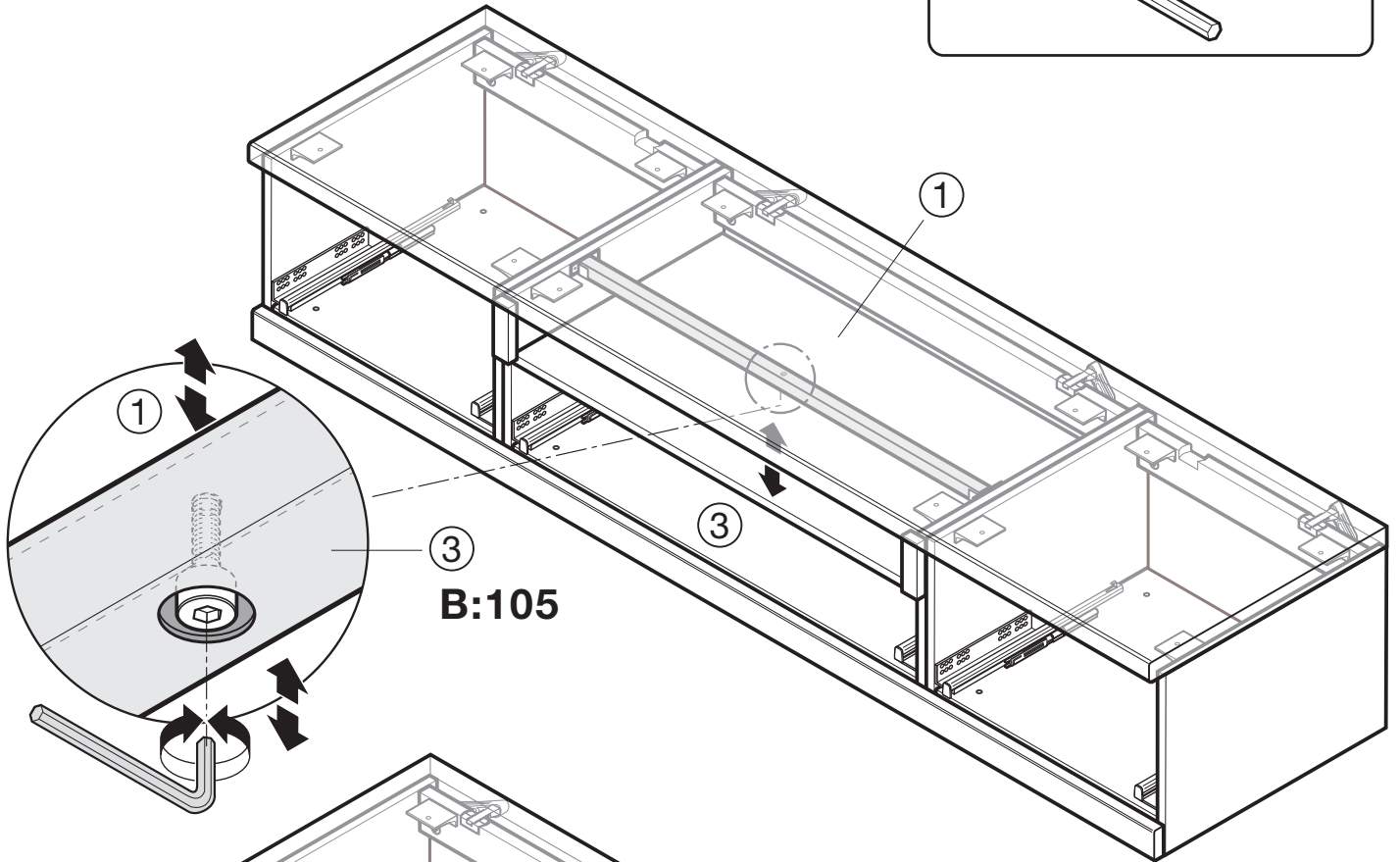
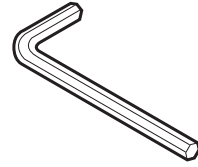


4,0x15

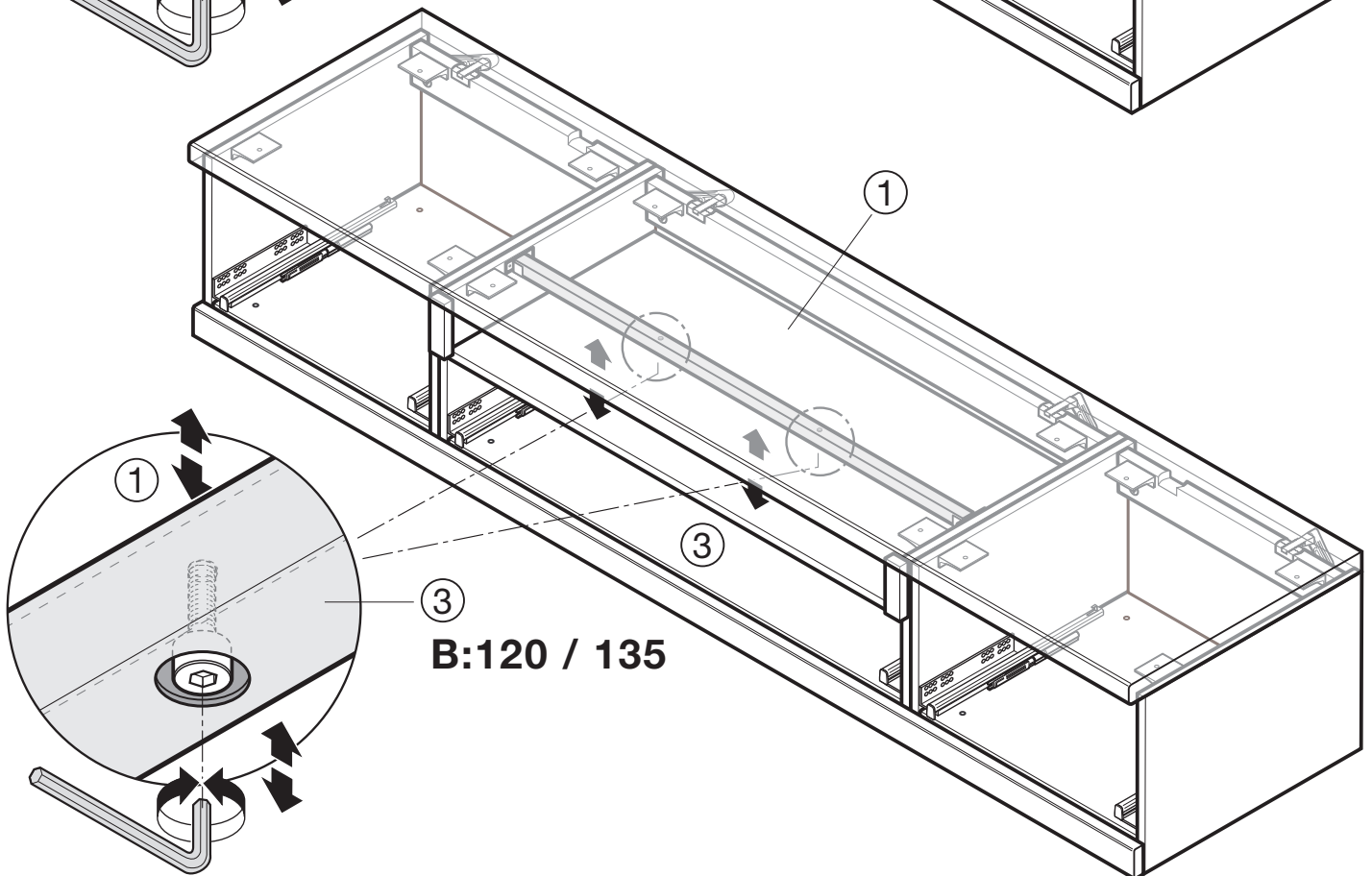


# Korpuselemente / Unterteile

Inbusschlüssel (SW6)



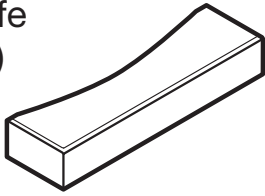
**B:105**



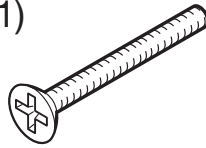
**B:120 / 135**

## Korpuselemente / Unterteile

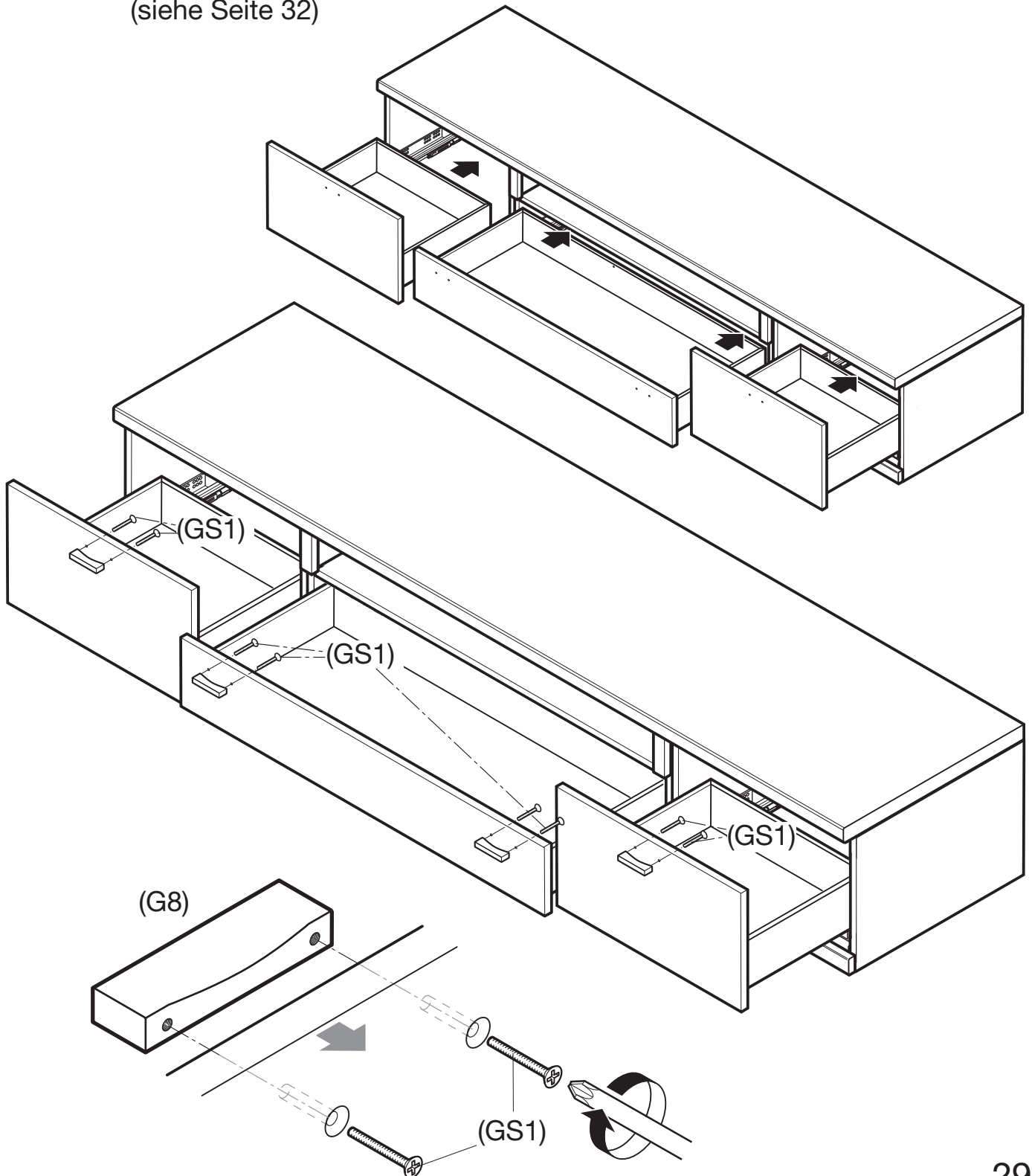
Griffe  
(G8)



Schraube  
(GS1)



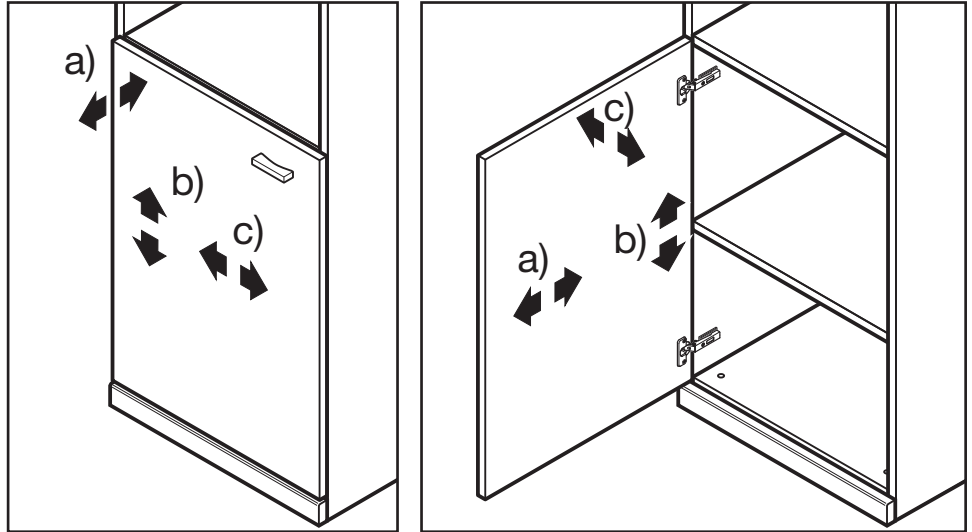
Schubkasten Höhenverstellung  
(siehe Seite 32)



# Türen ausrichten / Scharniereinstellung

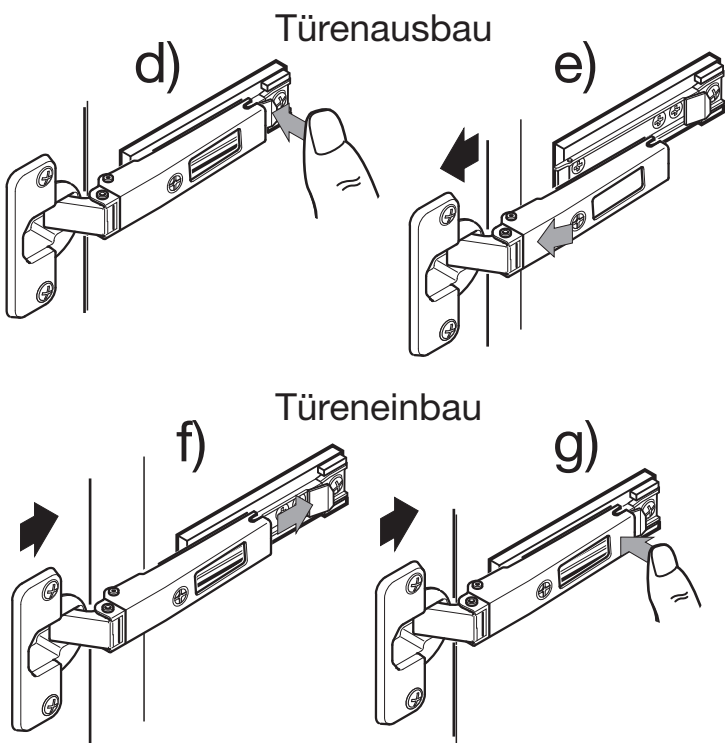
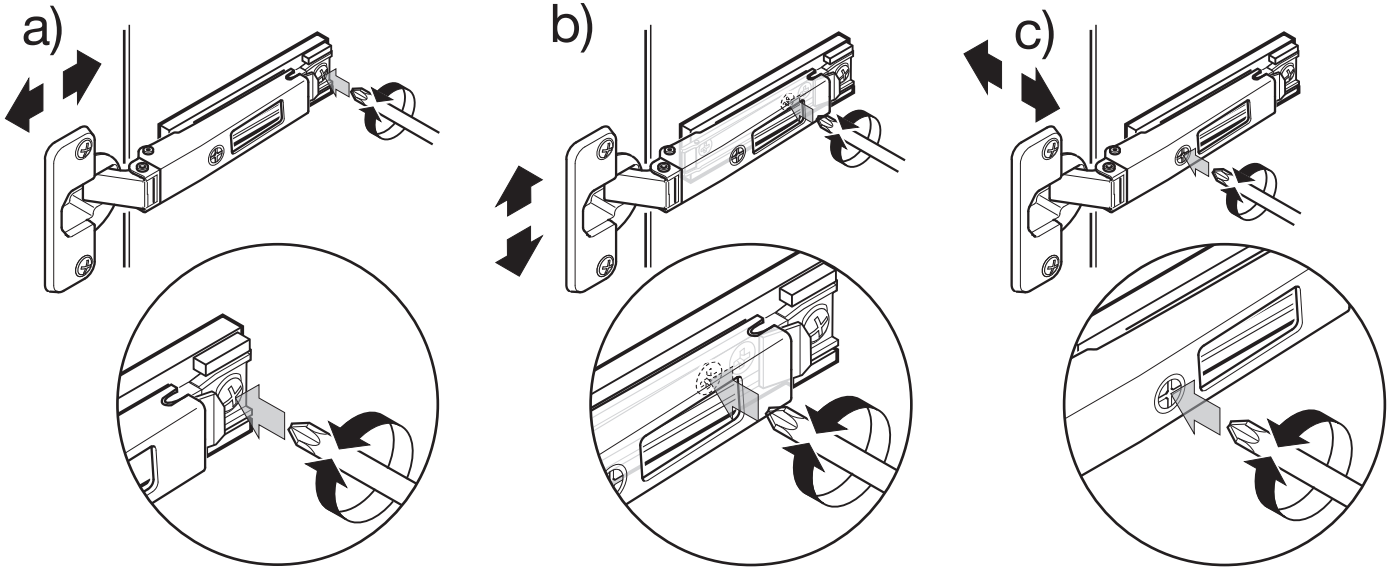
Abbildung

- a) Tiefeneinstellung
- b) Höheneinstellung
- c) Seiteneinstellung



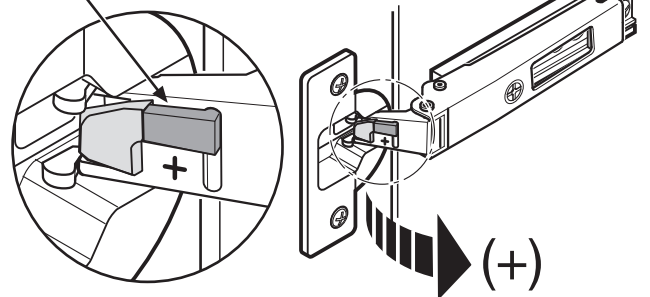
Abbildung

- d) und e) Türen ausbau
- f) und g) Türen einbau

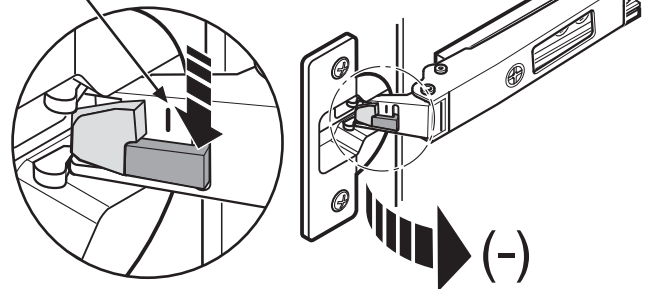


Einstellbarkeit des Schließverhaltens.  
(Dämpfung Werkseinstellung = +)

Dämpfung langsam!



Dämpfung schnell!

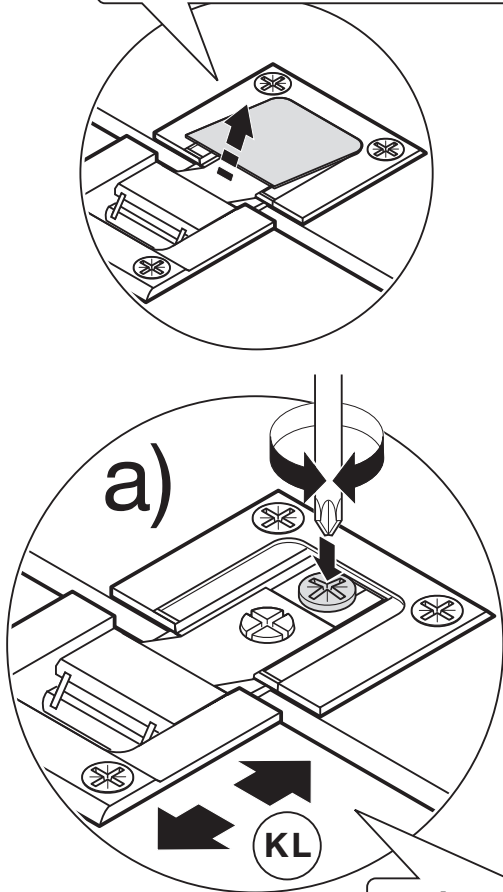


# Klappen ausrichten / Scharniereinstellung

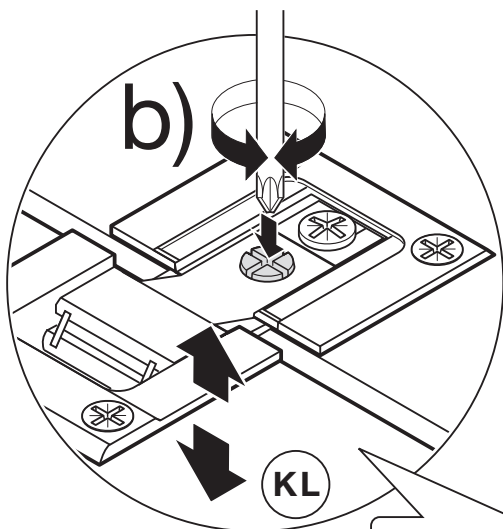
Abbildung

- a) Tiefeneinstellung
- b) Höheneinstellung
- c) Seiteneinstellung
- d) Push-Auswerfereinstellung

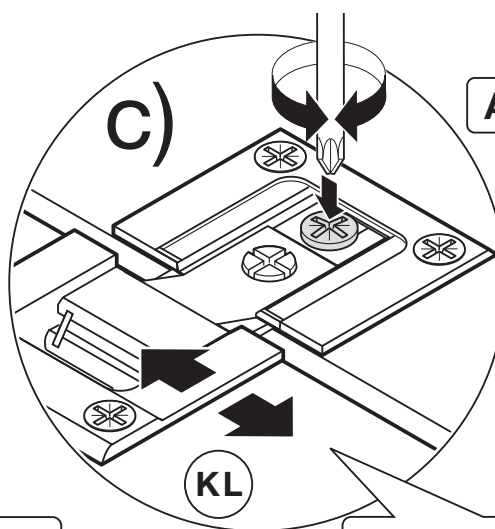
1. Abdeckkappe abnehmen.



+5/-0mm

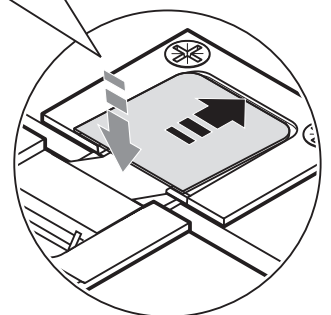


+2/-3mm

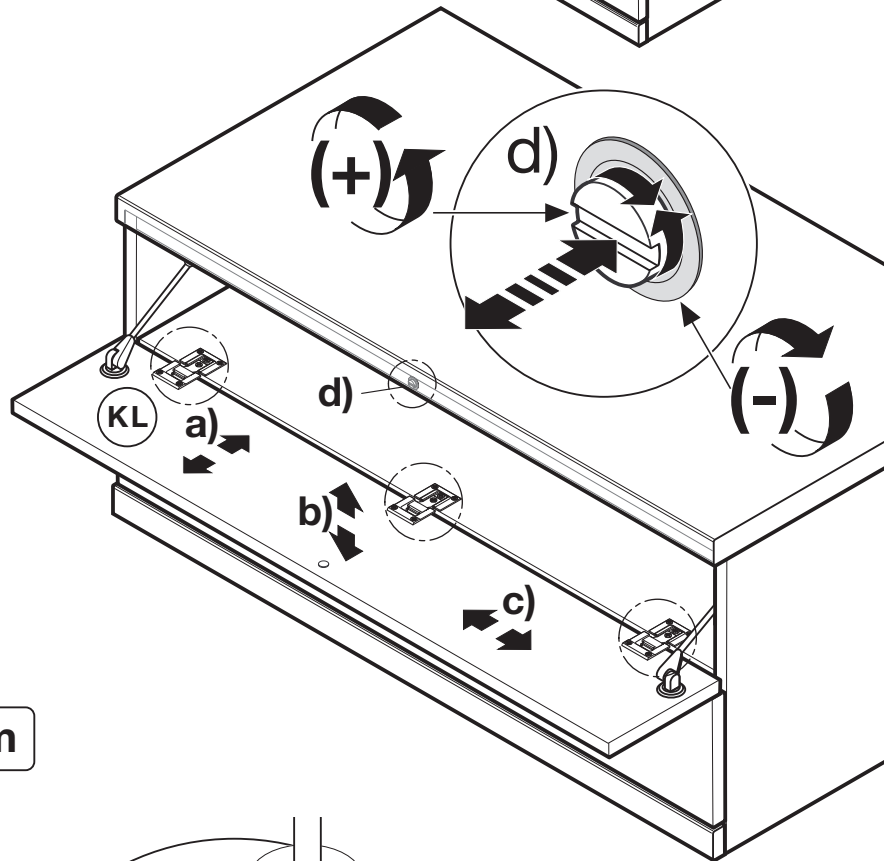
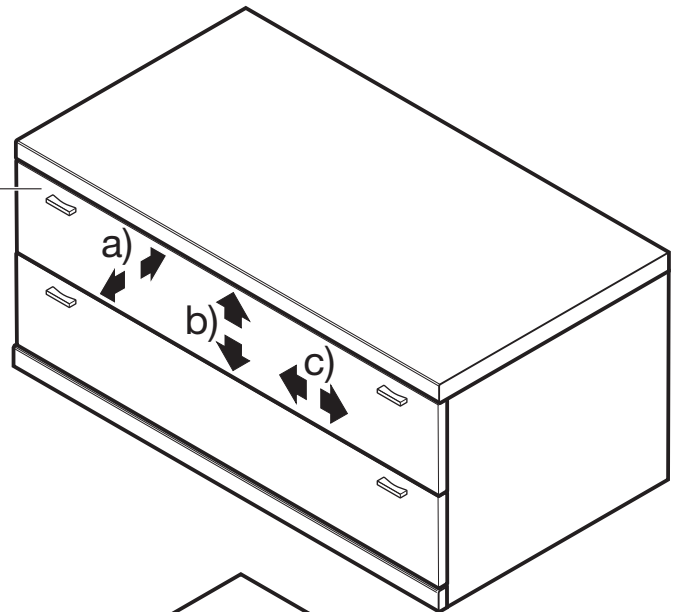


+/-1mm

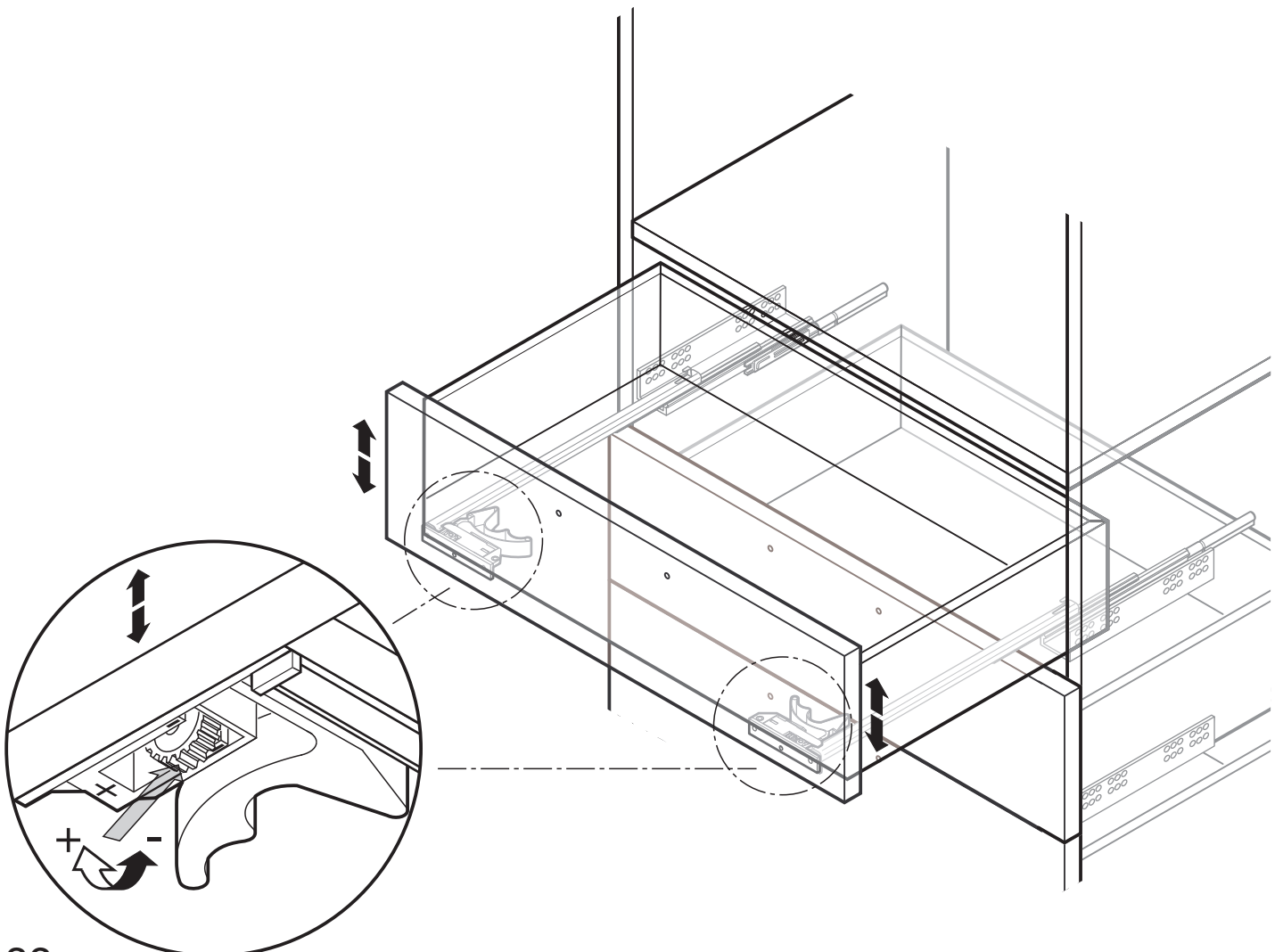
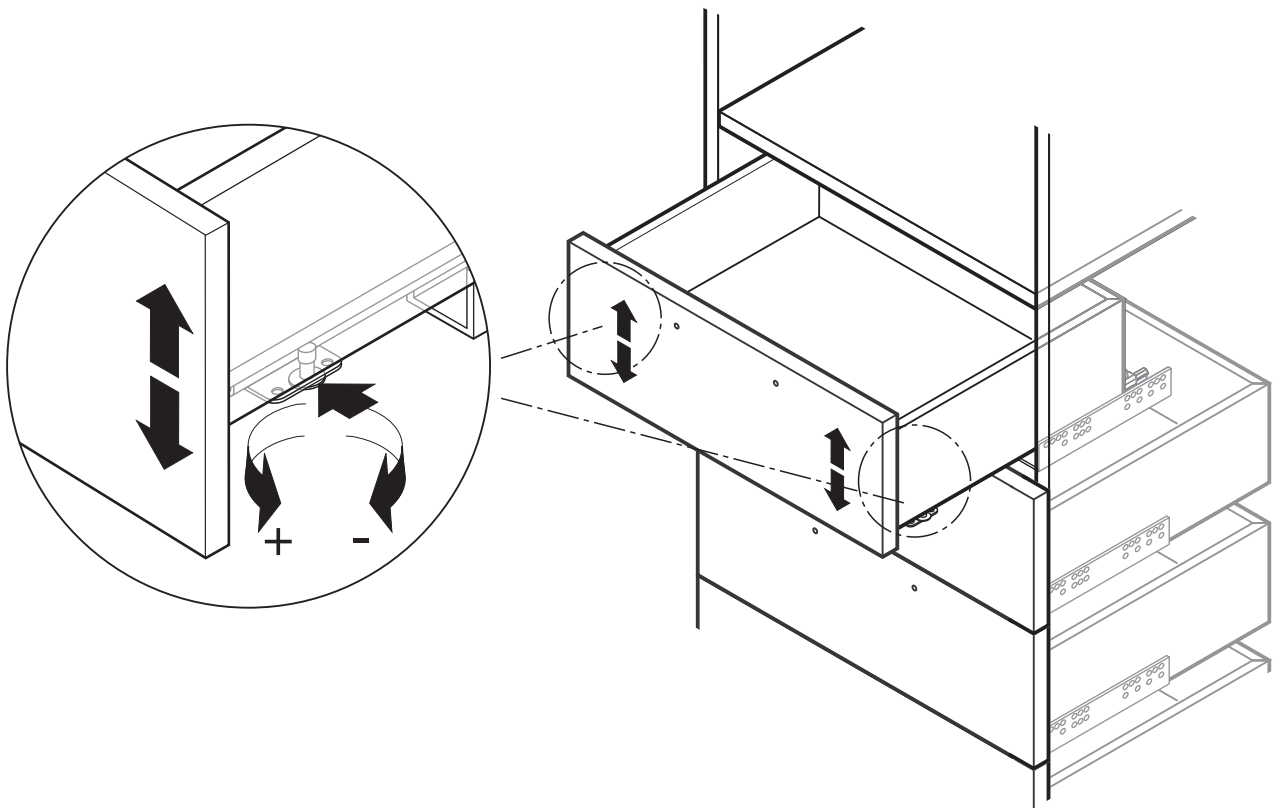
Abdeckkappe einsetzen.



KL



# Schubkasten Höhenverstellung

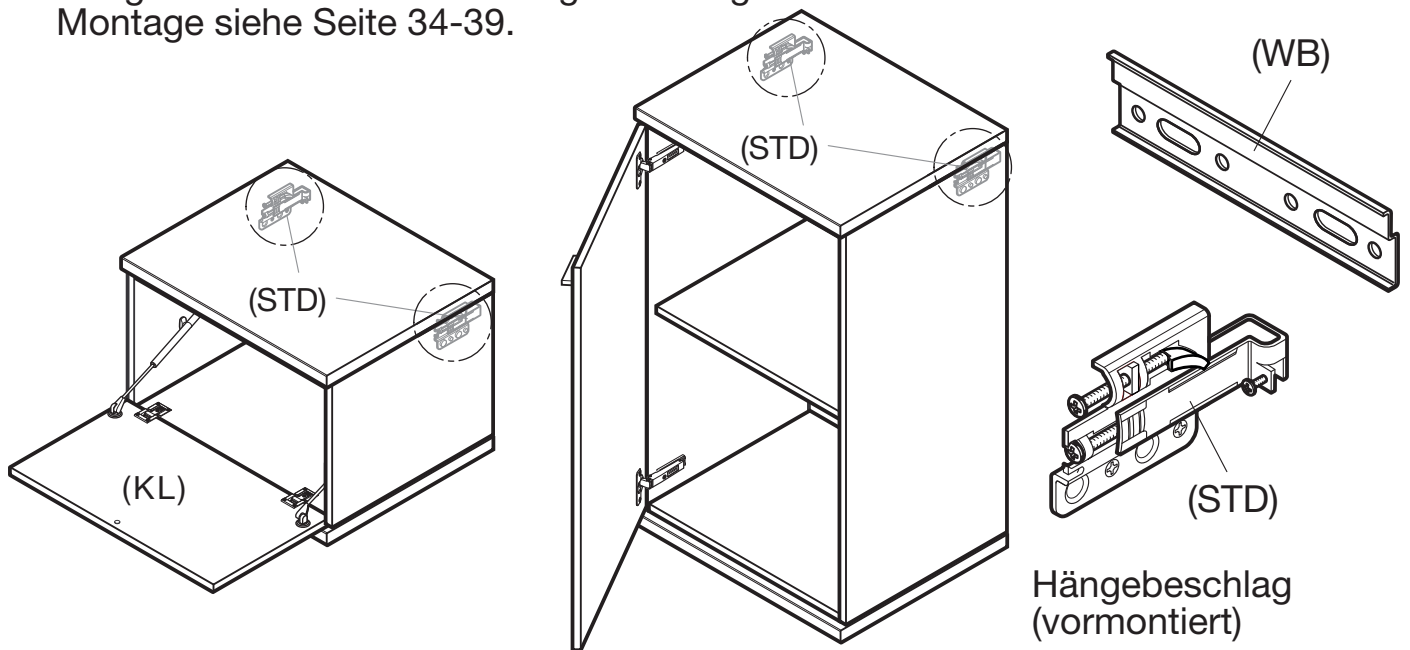




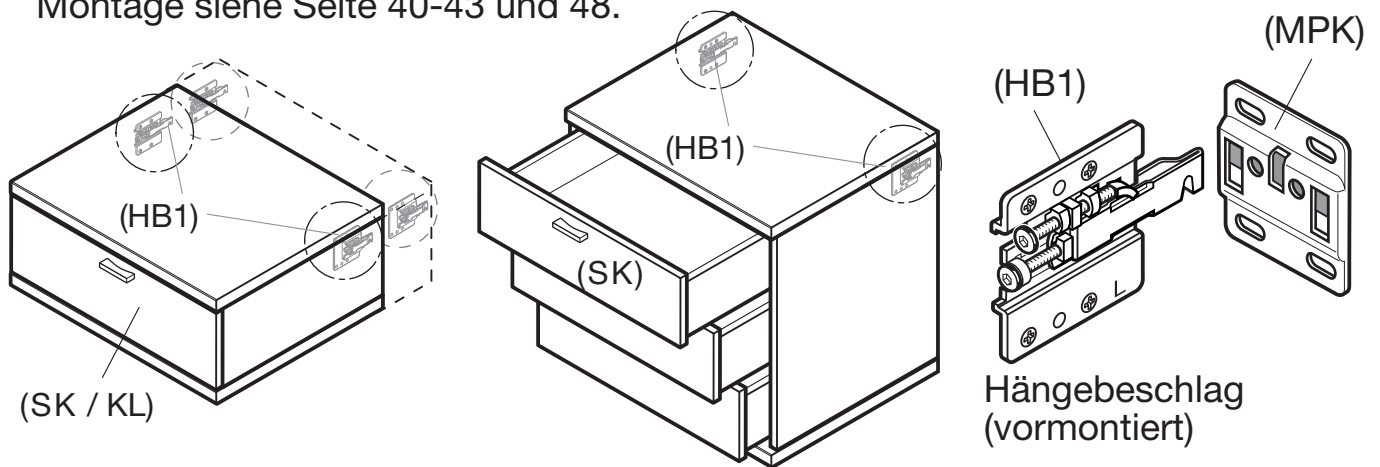
# Wand-Hängenelemente Übersicht

## Hängenelemente mit Türen, Klappe (KL) oder Schubkasten (SK)

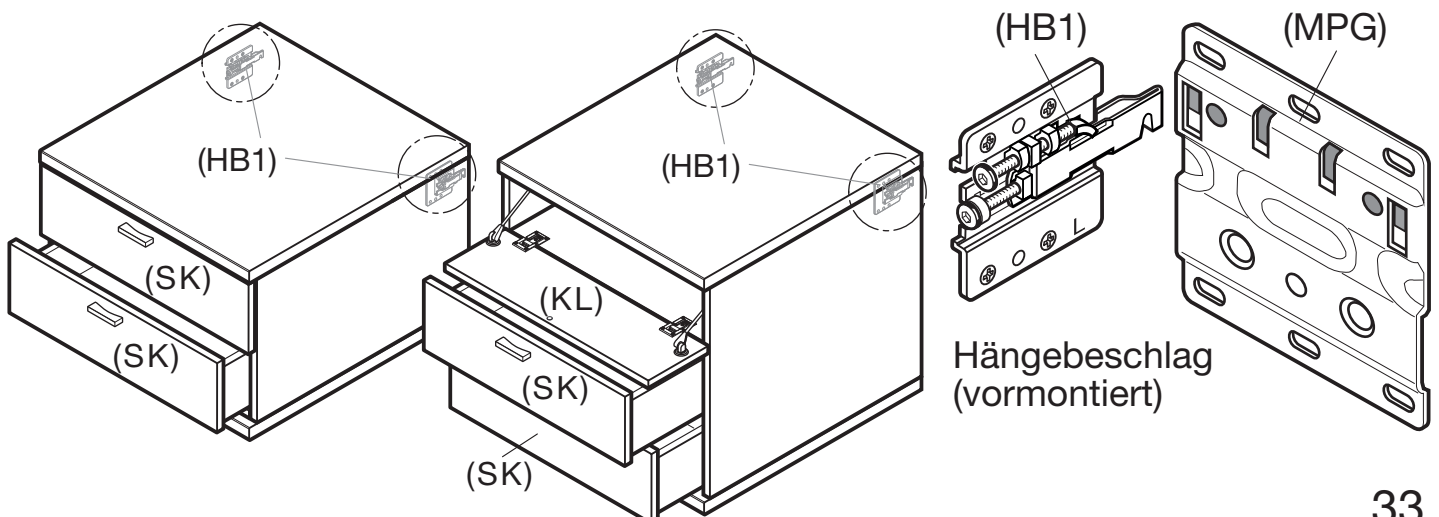
Hängenelemente mit **STD**-Hängebeschlag  
Montage siehe Seite 34-39.



Hängenelemente mit Wandbefestigung (**MPK**) und Hängebeschlag (HB1)  
Montage siehe Seite 40-43 und 48.

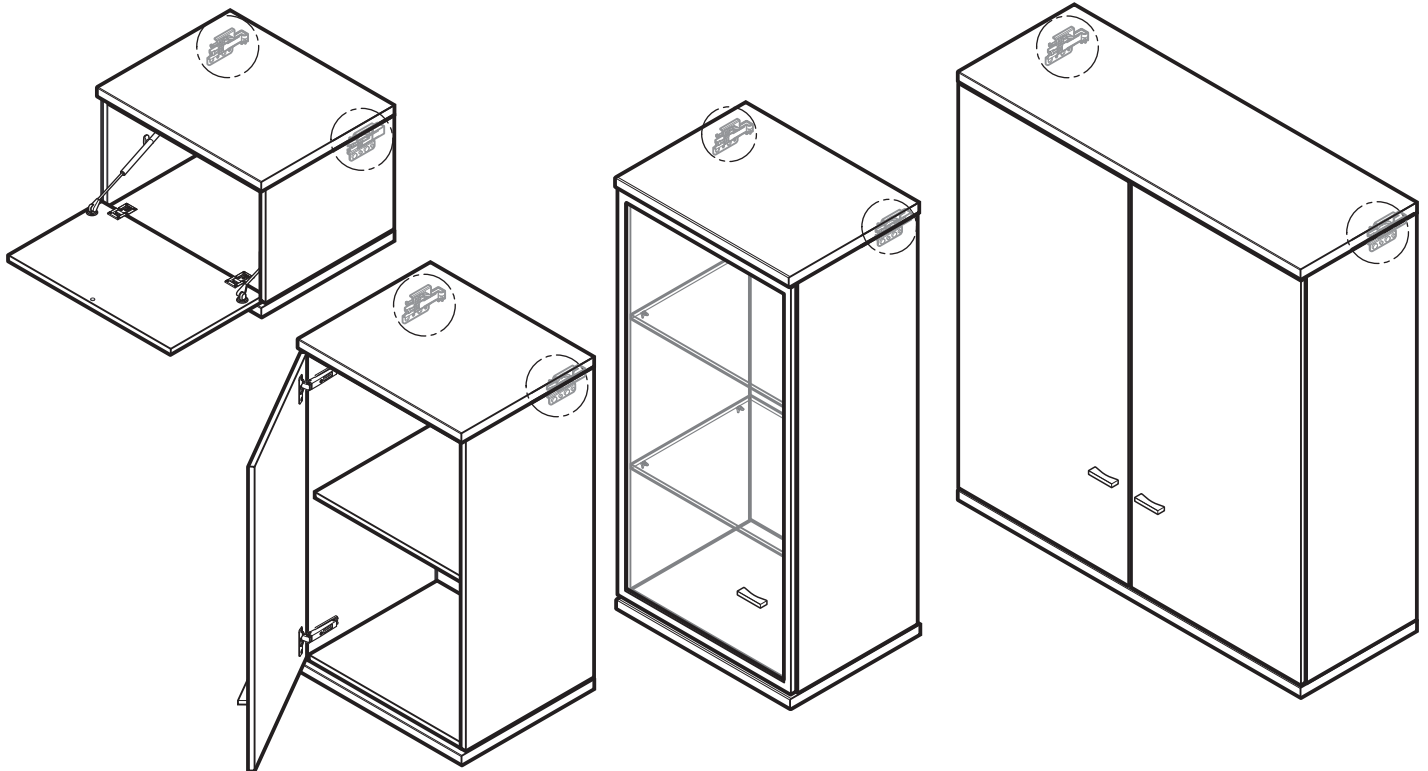


Hängenelemente mit Wandbefestigung (**MPG**) und Hängebeschlag (HB1)  
Montage siehe Seite 44-48.



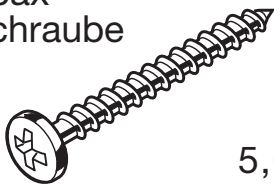
# Wand-Hängeelemente

## Hängeelemente mit Standard-Hängebeschlag.



Spax-Schraube

(S1)

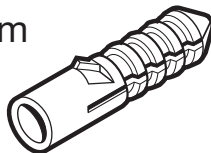


5,0x50

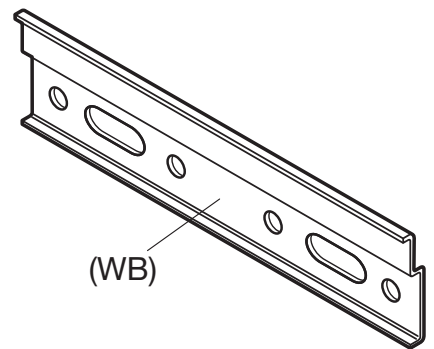
Mauerdübel

(U8)

Ø 8mm

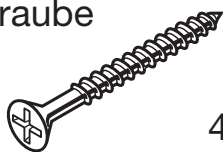


Wandbefestigung (WB)



Verbindungs-Schraube

(S4)



4,0x30

Abdeckkappe

(K4)

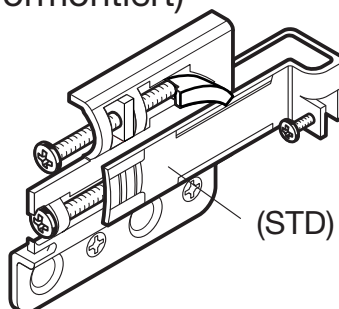


### Achtung!

Das beiliegende Montagematerial (Schrauben und Wanddübel) ist nur für Massivwände geeignet. Informieren Sie sich vor der Wandmontage über das geeignete Montagematerial für Ihre Wand.

Standard-Hängebeschlag (vormontiert)

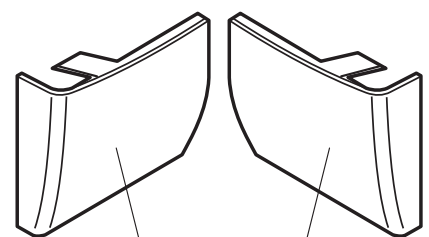
(STD)



Mit Aushängesicherung

Abdeckkappe (silber)

(K5)



(links)

(rechts)

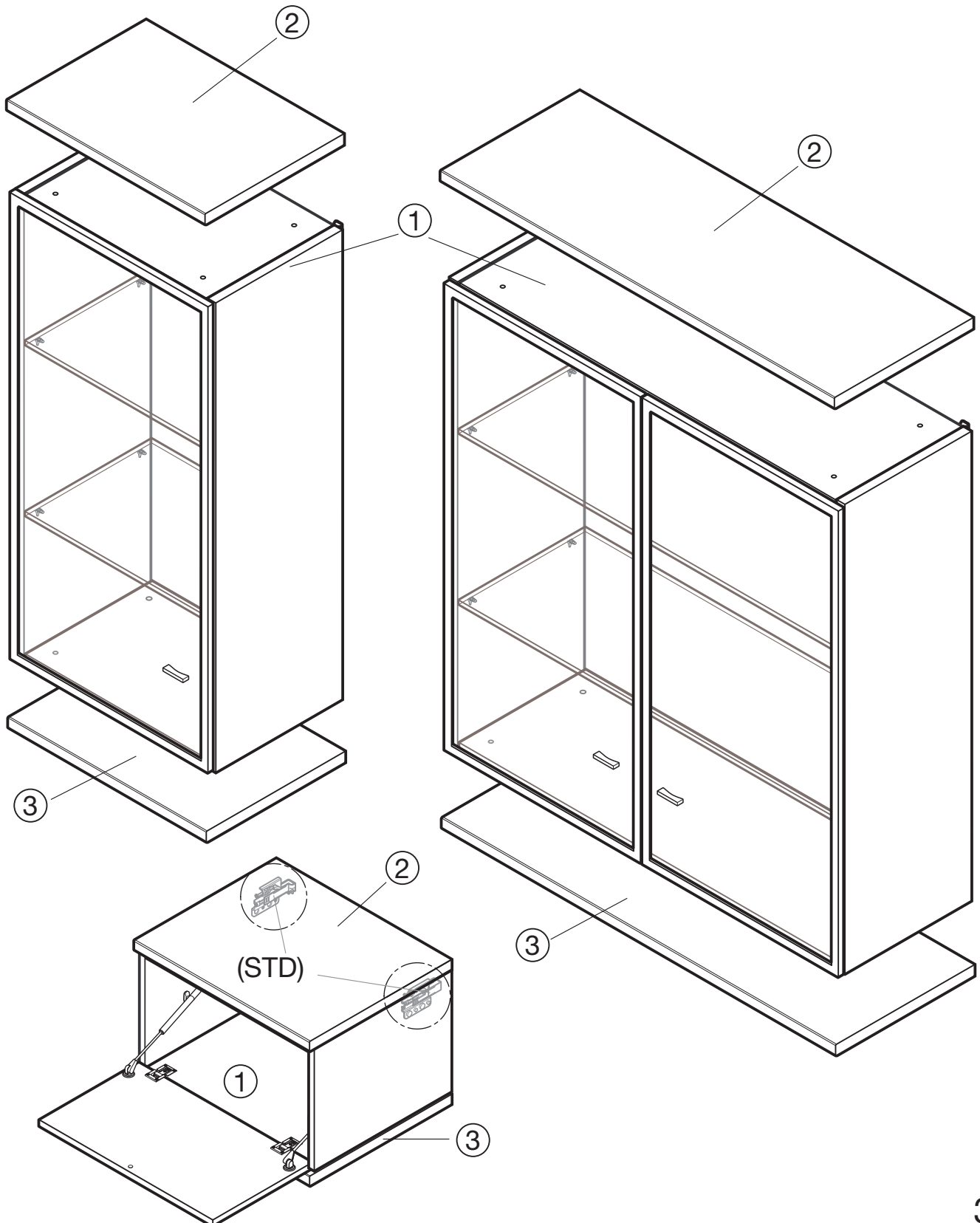
# Wand-Hängenelemente

## Hängenelemente mit Standard-Hängebeschlag.

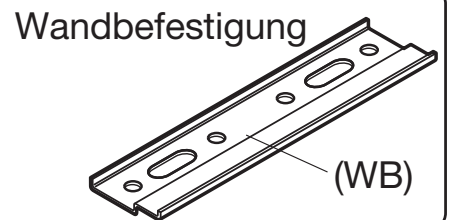
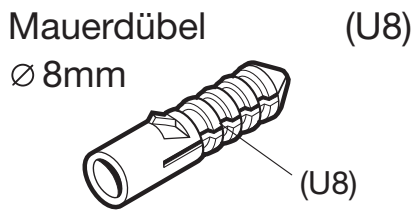
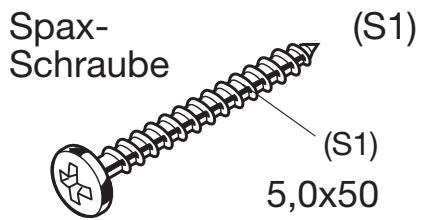
- ① Hängeschränk
- ② oberes Abdeckblatt
- ③ unteres Abdeckblatt



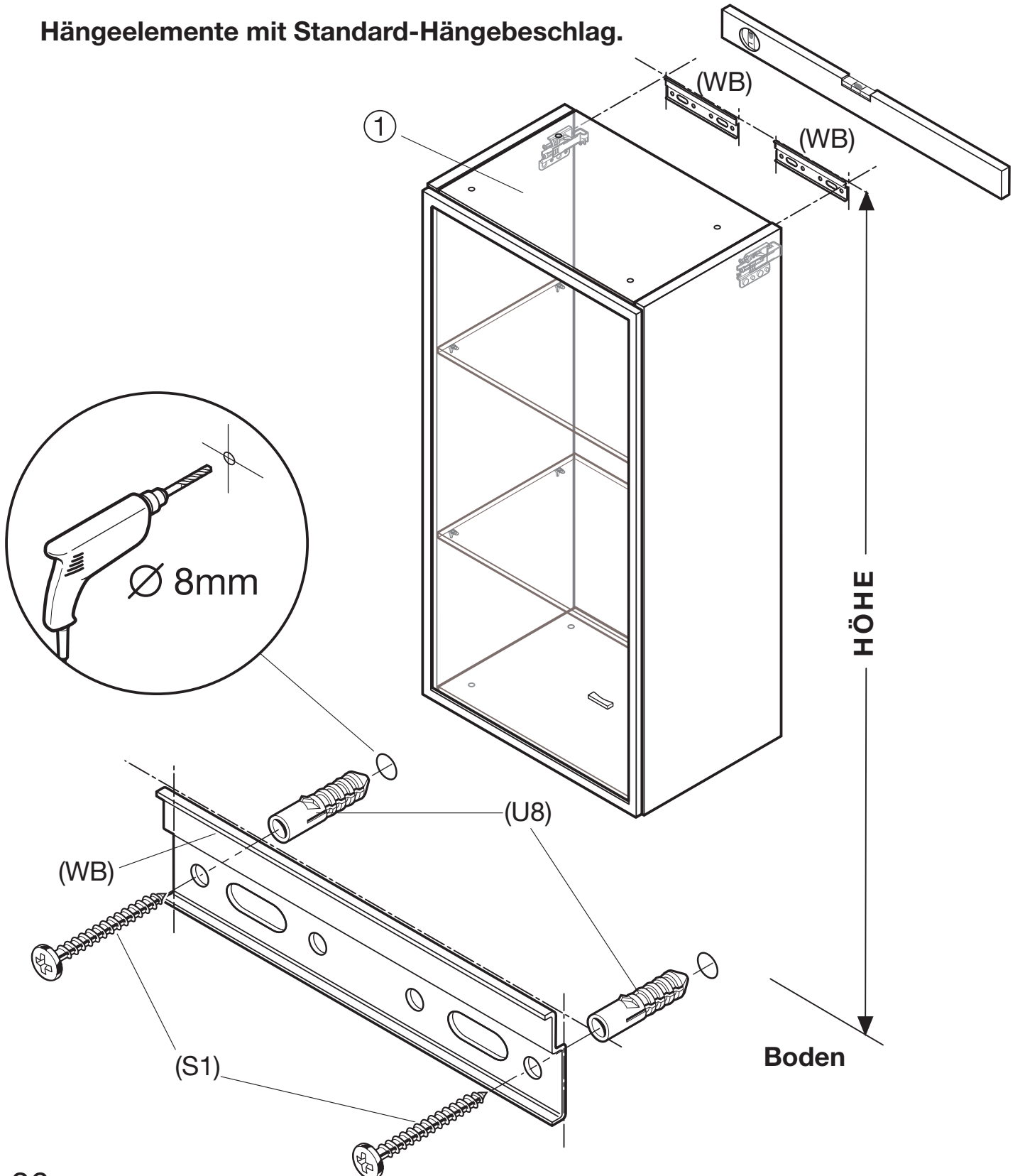
**Achtung!**  
max. Belastung  
pro Schrank siehe Seite 3



# Wand-Hängeelemente

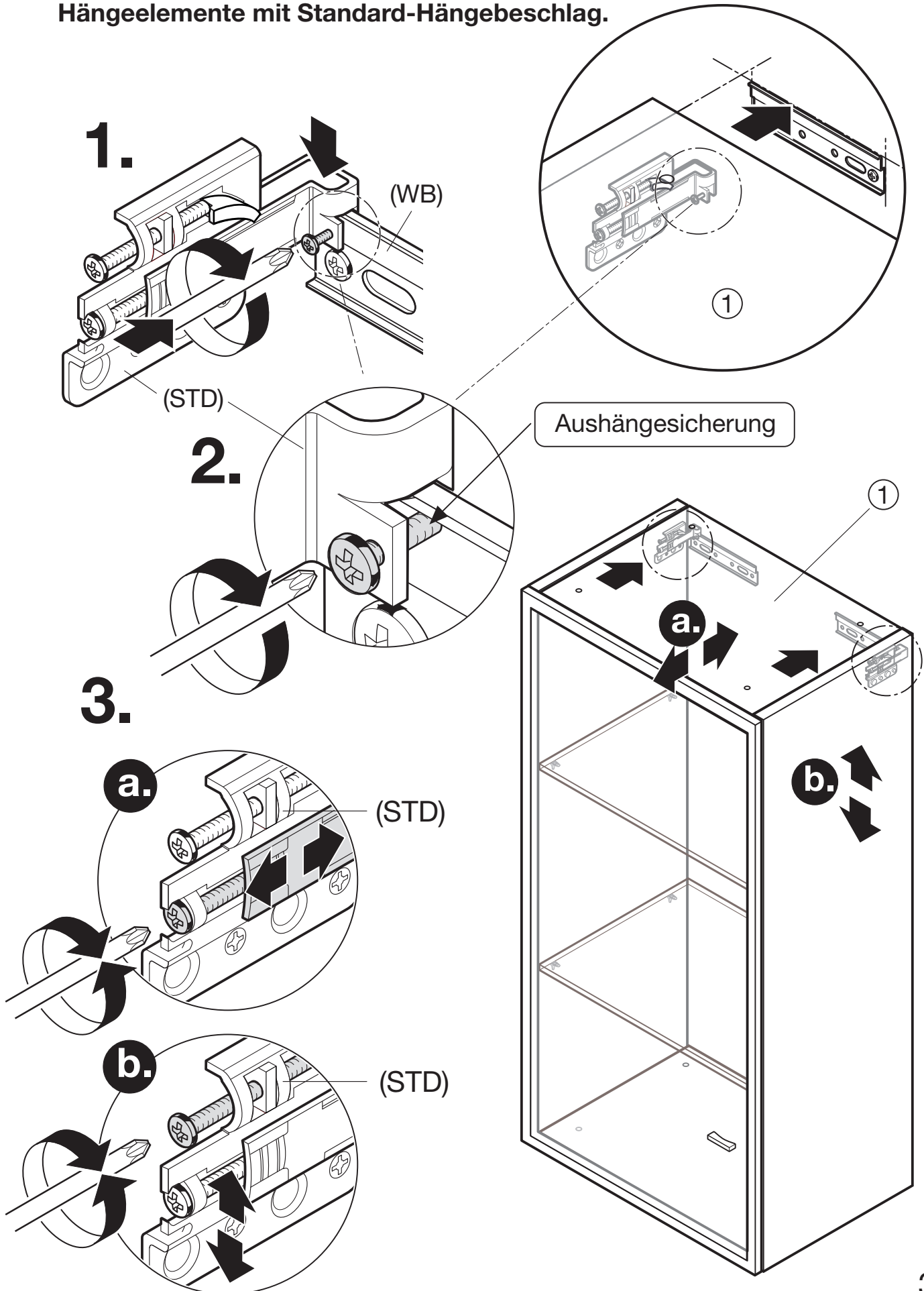


## Hängeelemente mit Standard-Hängebeschlag.



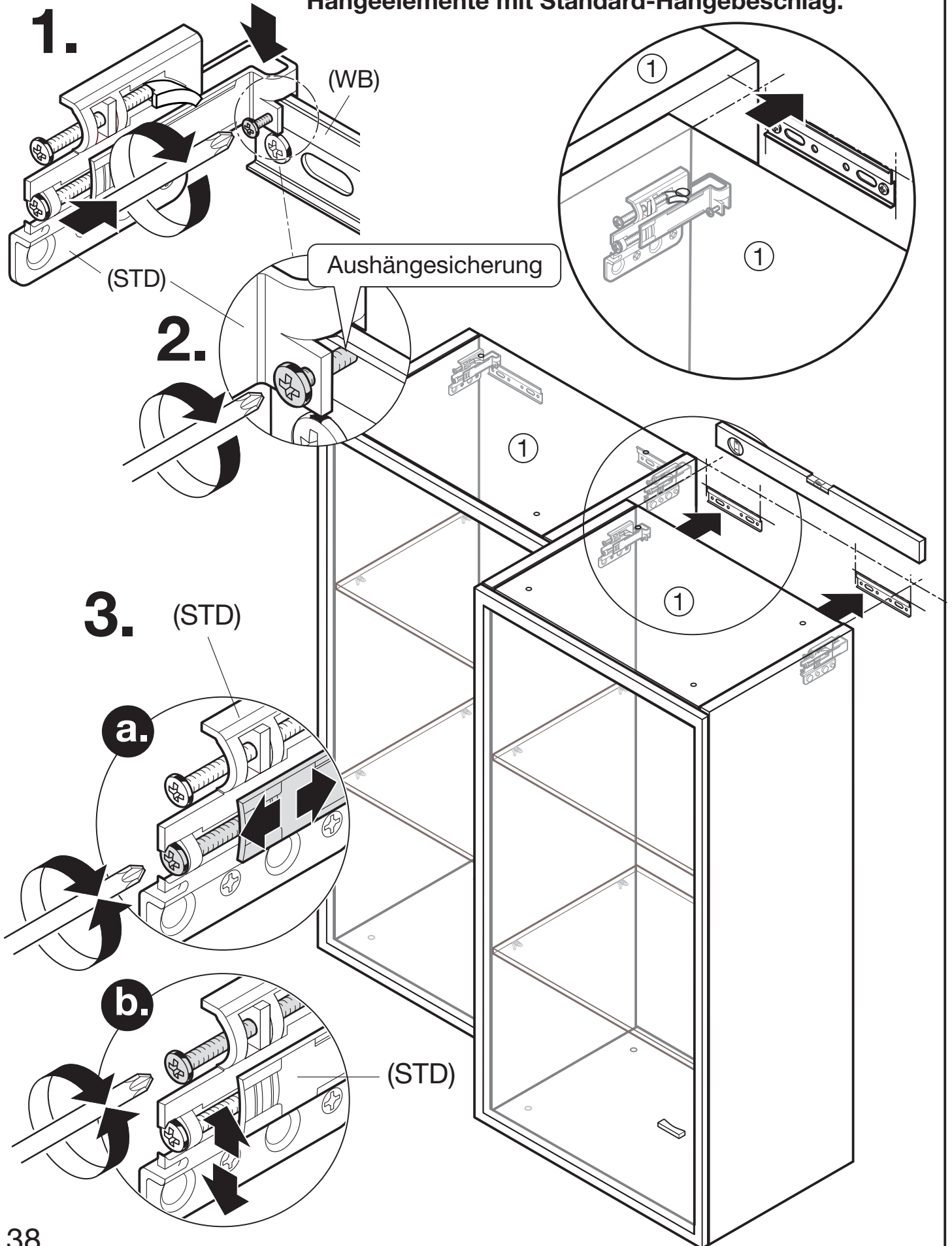
# Wand-Hängenelemente

## Hängenelemente mit Standard-Hängebeschlag.



# Wand-Hängenelemente

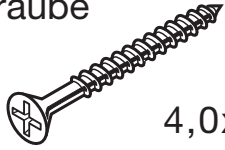
## Hängenelemente mit Standard-Hängebeschlag.



# Wand-Hängeelemente

Verbindungs-  
Schraube

(S4)



4,0x30

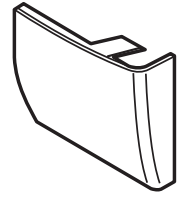
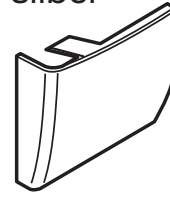
Abdeckkappe

(K4)



Abdeckkappe  
silber

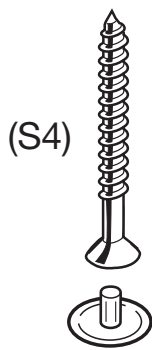
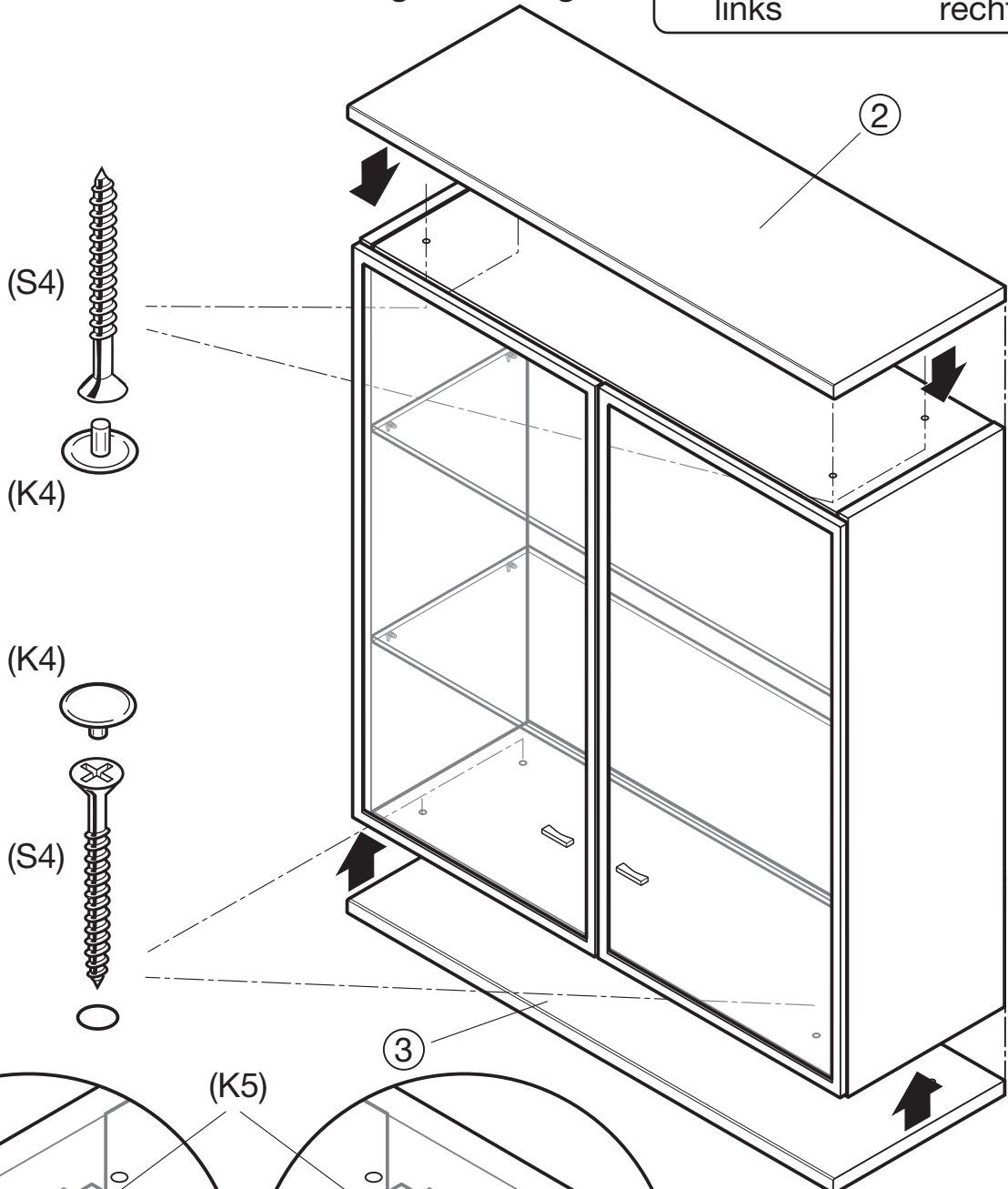
(K5)



links

rechts

Hängeelemente mit Standard-Hängebeschlag.



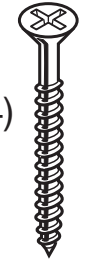
(K4)



(K4)

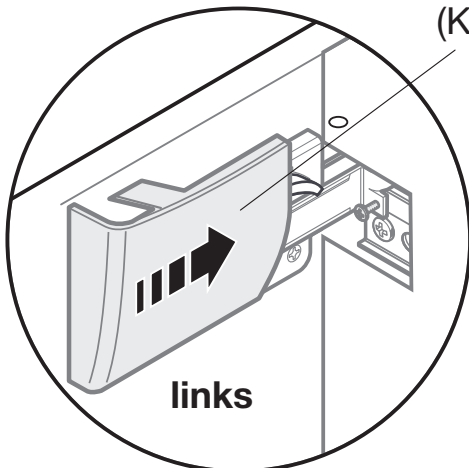


(S4)

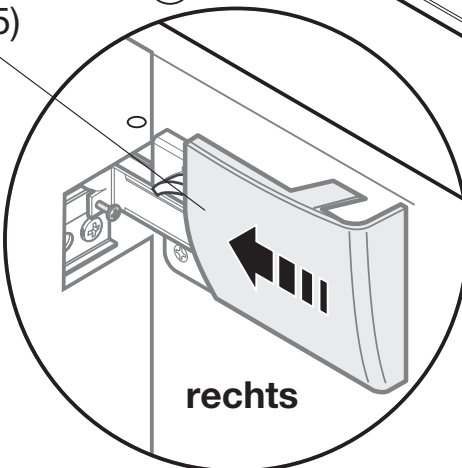


(3)

(K5)



links



rechts

# Wand-Hängenelemente

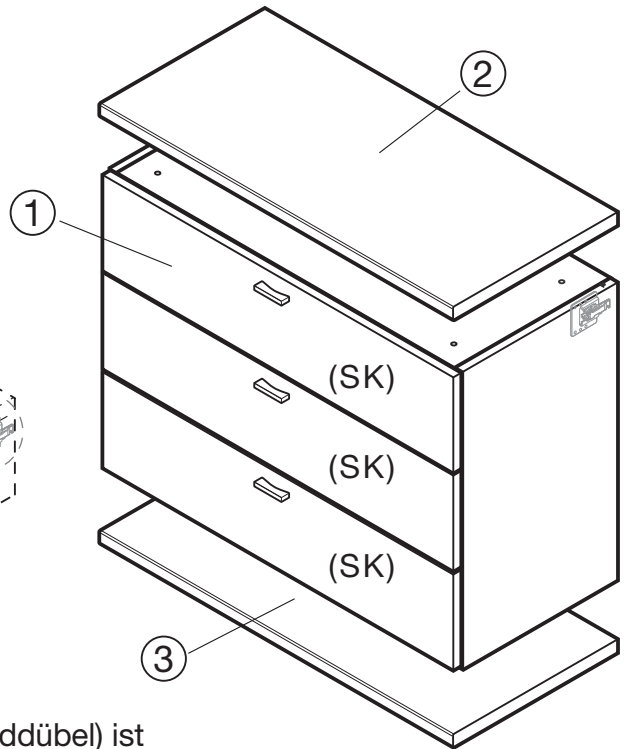
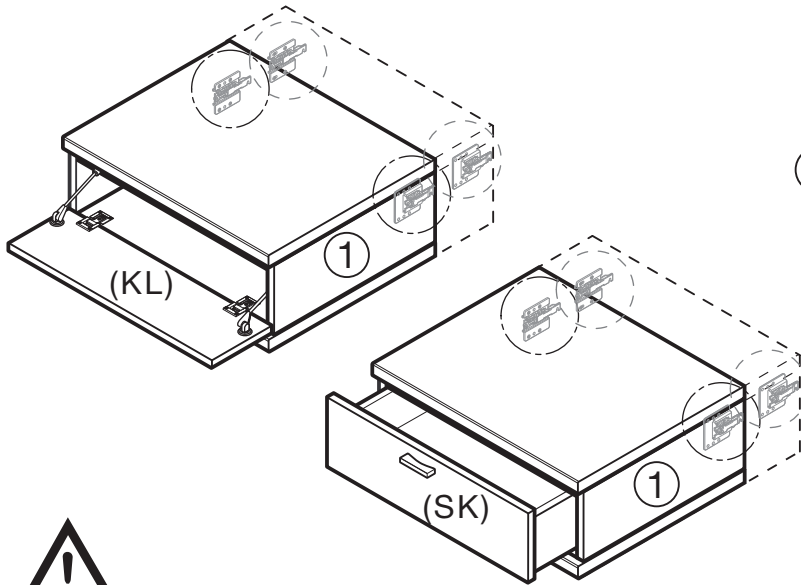
① Hängenelemente mit Hängebeschlag (HB1) und Wandbefestigung (MPK)

② oberes Abdeckblatt

③ unteres Abdeckblatt

-Hängenelemente mit Schubkästen (SK)

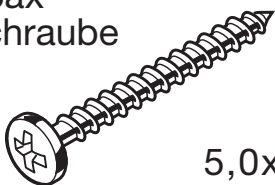
-Hängenelemente mit Schubkästen (SK) oder Klappe (KL)



## Achtung!

Das beiliegende Montagematerial (Schrauben und Wanddübel) ist nur für Massivwände geeignet. Informieren Sie sich vor der Wandmontage über das geeignete Montagematerial für Ihre Wand.

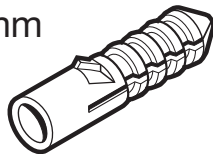
Spax-Schraube (S1)



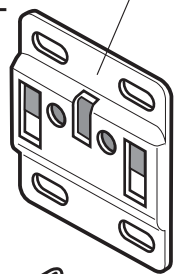
5,0x50

Mauerdübel (U8)

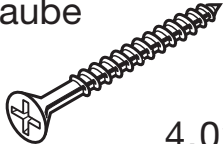
Ø 8mm



Wandbefestigung (MPK)  
Mit Aushänge-  
Sicherung

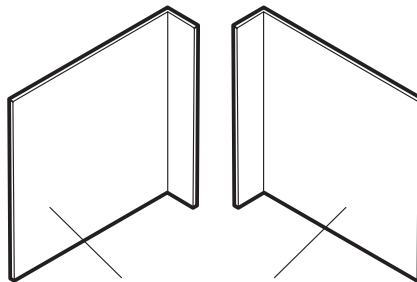


Verbindungs-Schraube (S4)



4,0x30

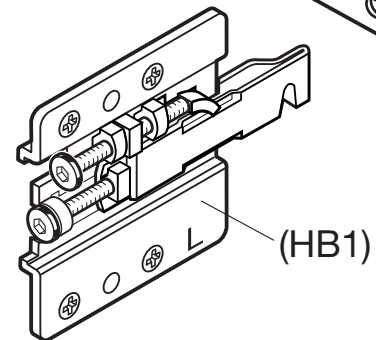
Abdeckkappe (K8)



(K8 links)

(K8 rechts)

Abdeckkappe (K4)



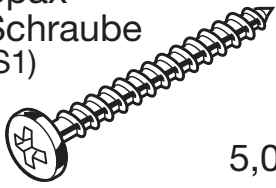
(HB1)

Hängebeschlag (HB1)  
vormontiert



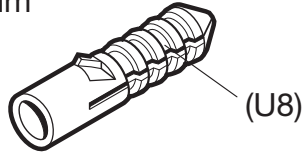
# Wand-Hängenelemente

Spax-Schraube (S1)

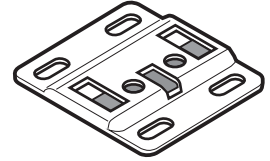


5,0x50

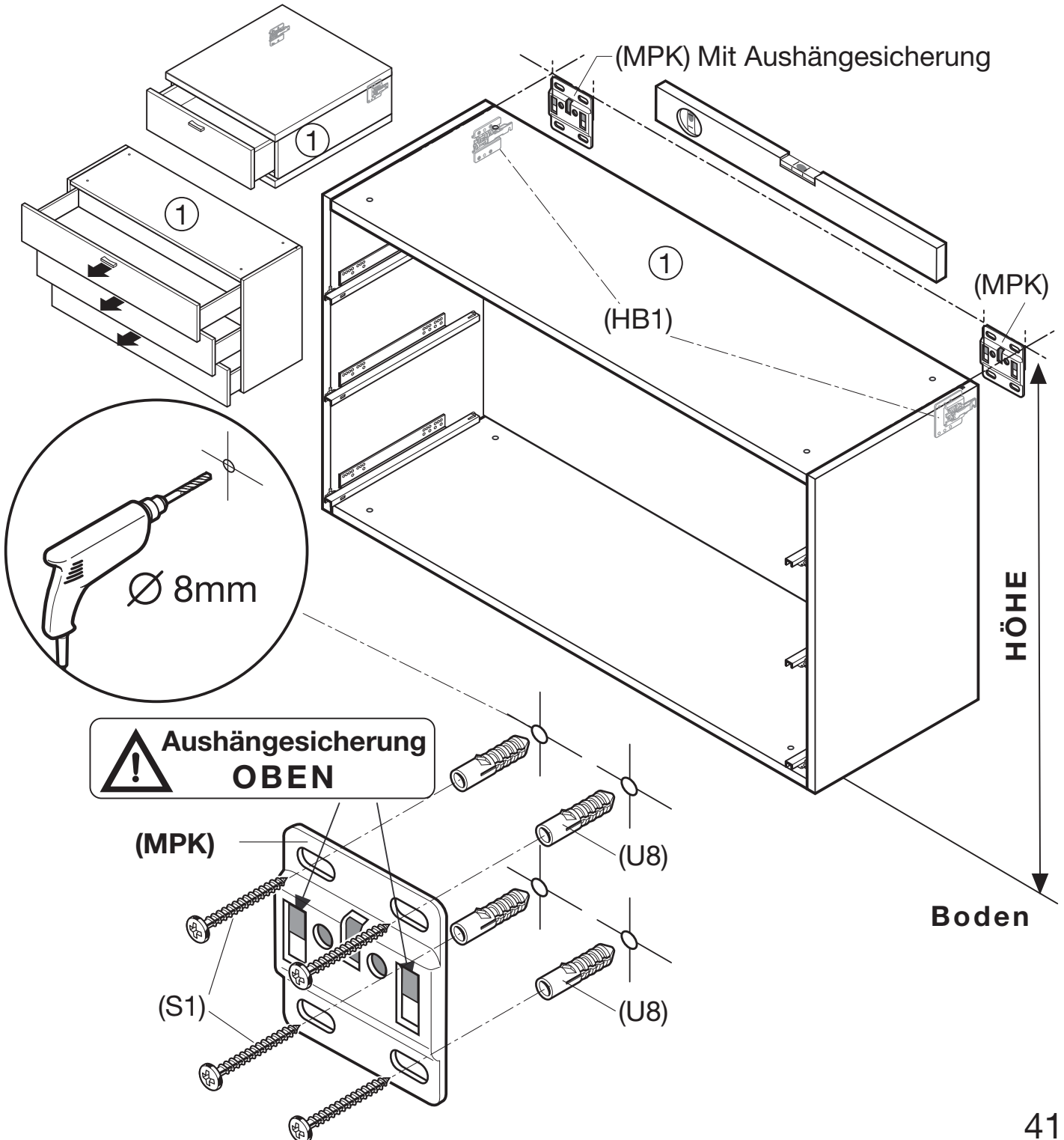
Mauerdübel (U8)  
Ø 8mm



Wandbefestigung (MPK)



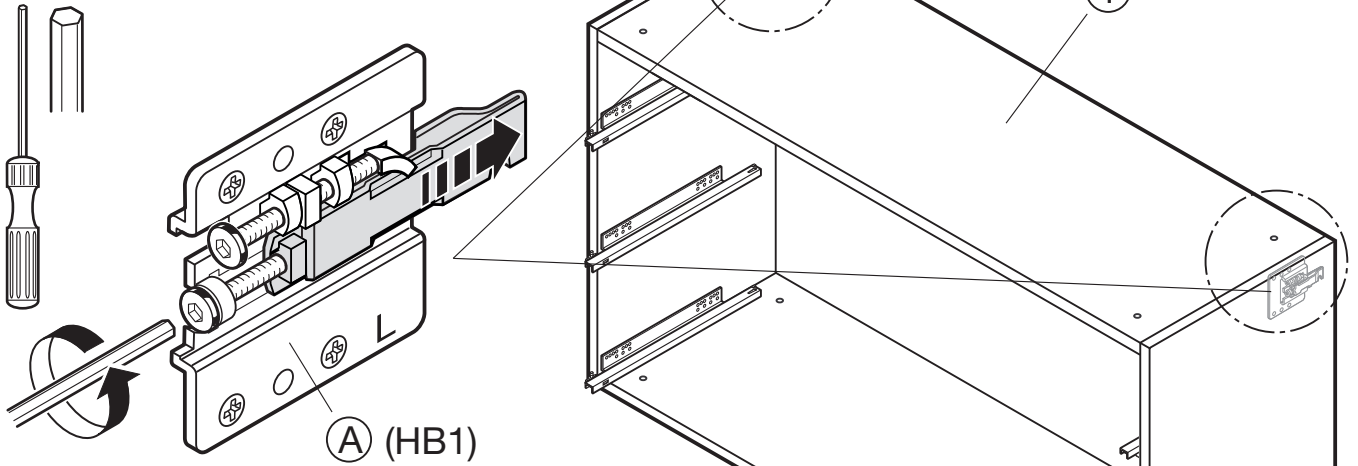
- Hängenelemente mit Hängebeschlag (HB1) und Wandbefestigung (MPK)
- Hängenelemente mit Klappe (KL)
- Hängenelemente mit Schubkästen (SK) oder Klappe (KL)



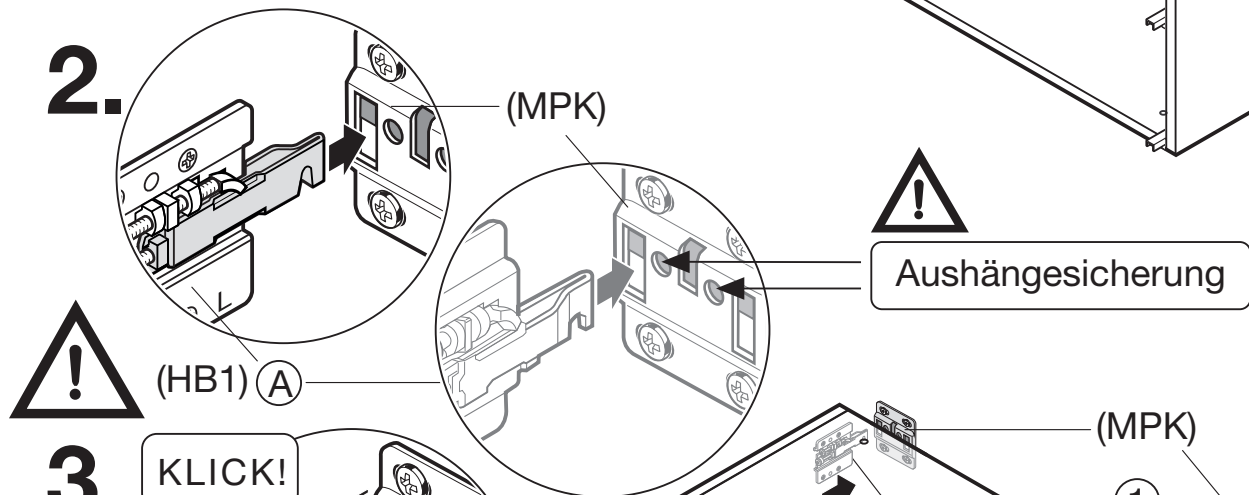
# Wand-Hängenelemente

## ① Hängenelemente mit Hängebeschlag (HB1) und Wandbefestigung (MPK)

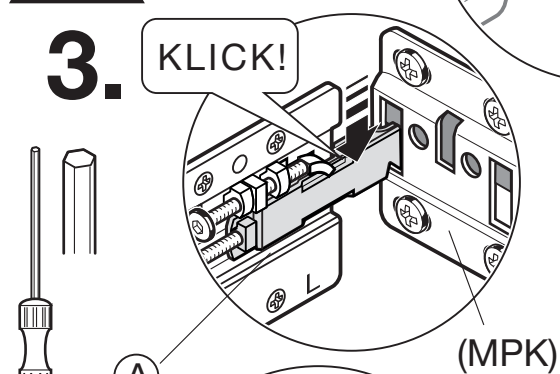
1.



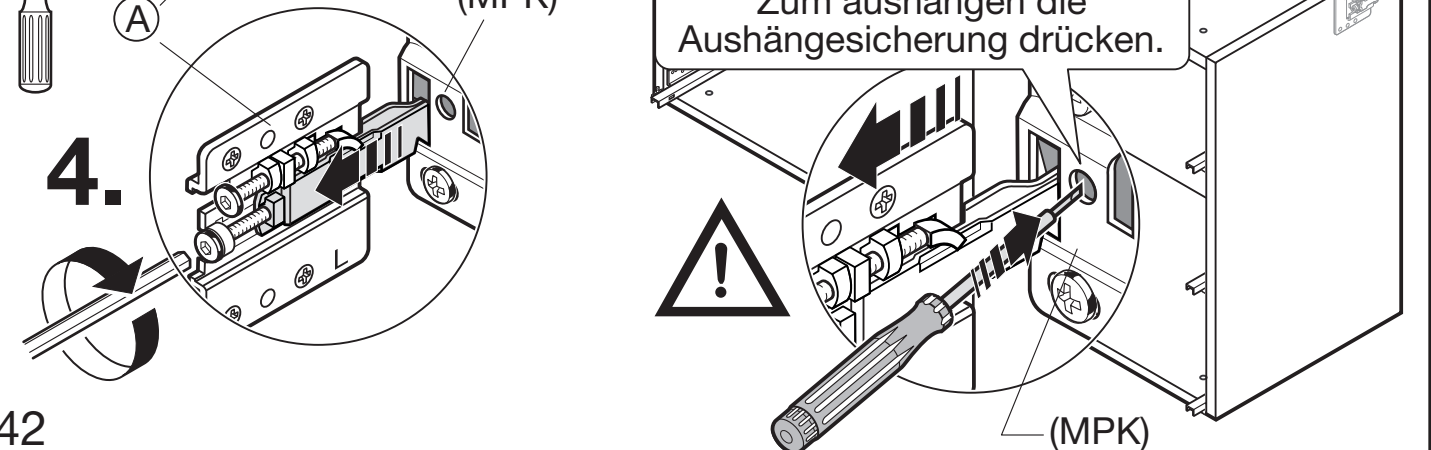
2.



3.

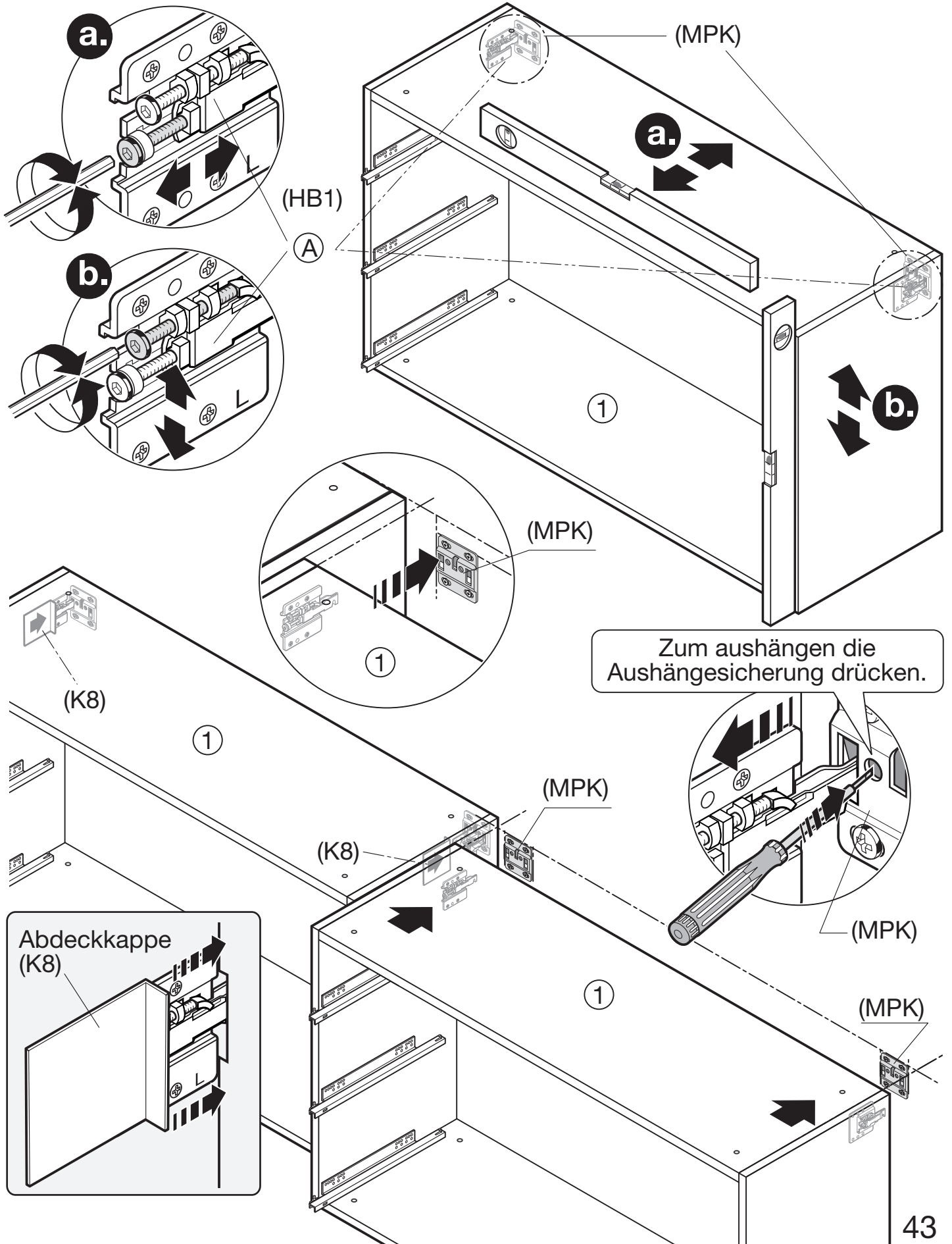


4.



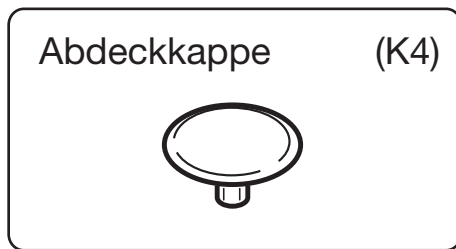
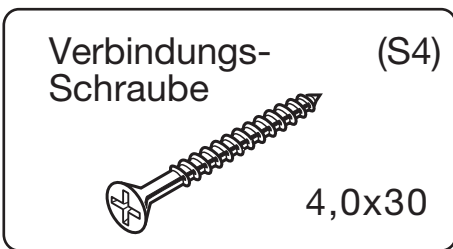
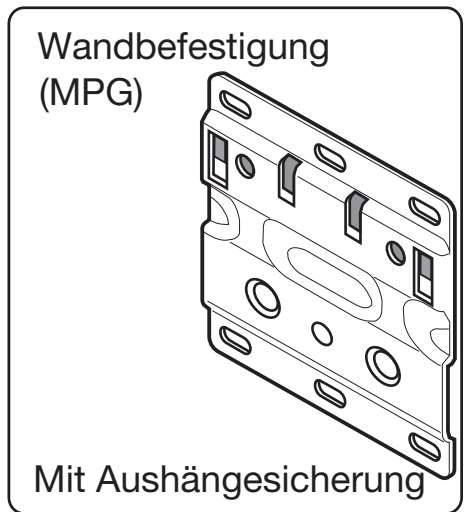
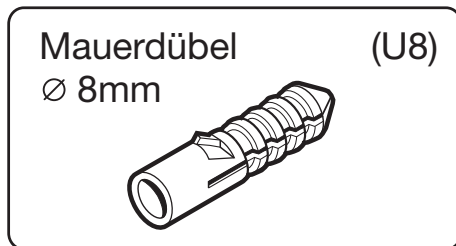
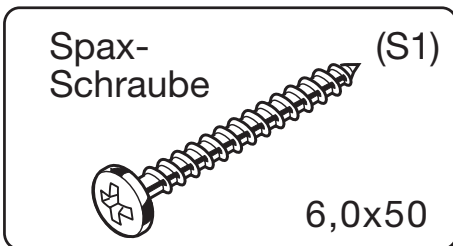
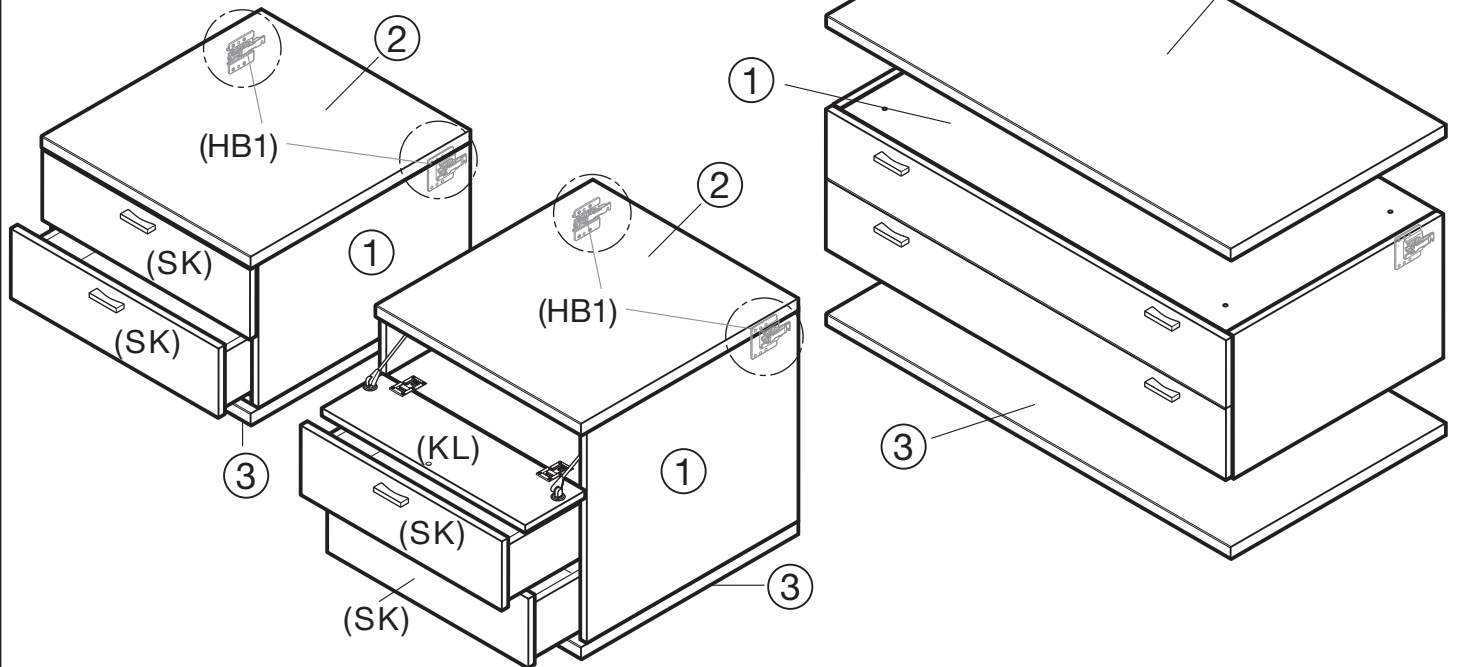
# Wand-Hängeelemente

## ① Hängeelemente mit Hängebeschlag (HB1) und Wandbefestigung (MPK)



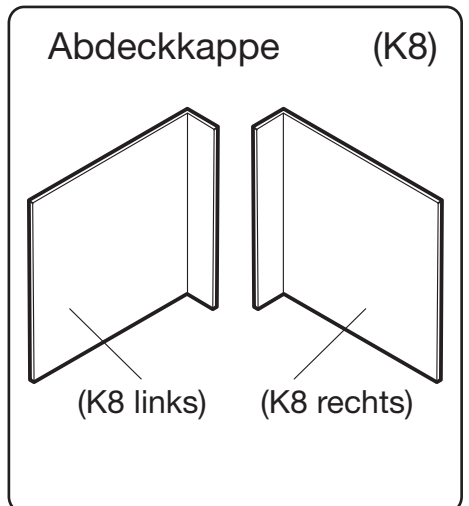
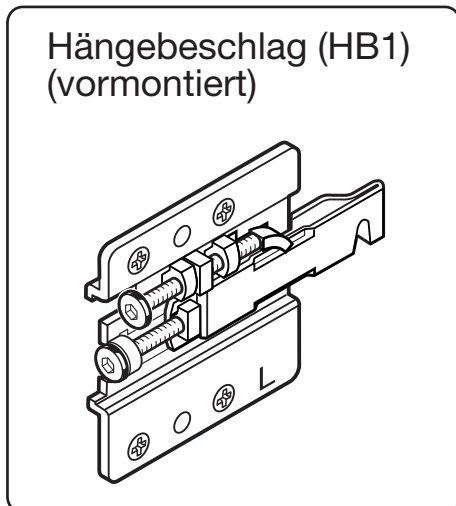
# Wand-Hängeelemente

- ① Hängeelemente mit Hängebeschlag (HB1) und Wandbefestigung (MPG)
- ② oberes Abdeckblatt
- ③ unteres Abdeckblatt



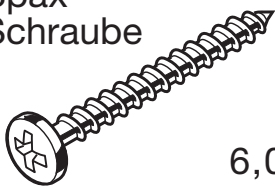
## Achtung!

Das beiliegende Montagematerial (Schrauben und Wanddübel) ist nur für Massivwände geeignet. Informieren Sie sich vor der Wandmontage über das geeignete Montagematerial für Ihre Wand.



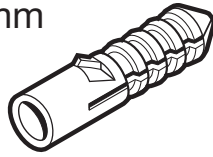
# Wand-Hängeelemente

Spax-Schraube (S1)

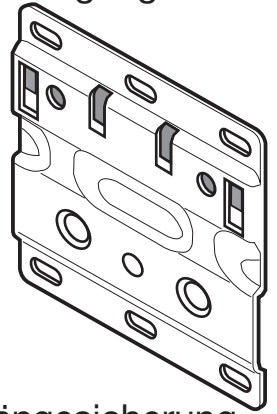


6,0x50

Mauerdübel (U8)  
Ø 8mm



Wandbefestigung (MPG)



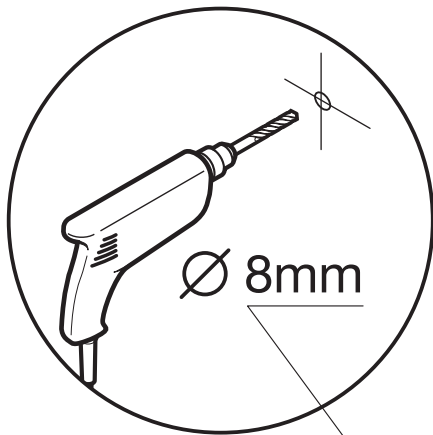
Mit Aushängesicherung

- Hängeelemente mit Wandbefestigung (MPG)**
  - Hängeelemente mit Klappe (KL)
  - Hängeelemente mit Schubkästen (SK) und Klappe (KL)

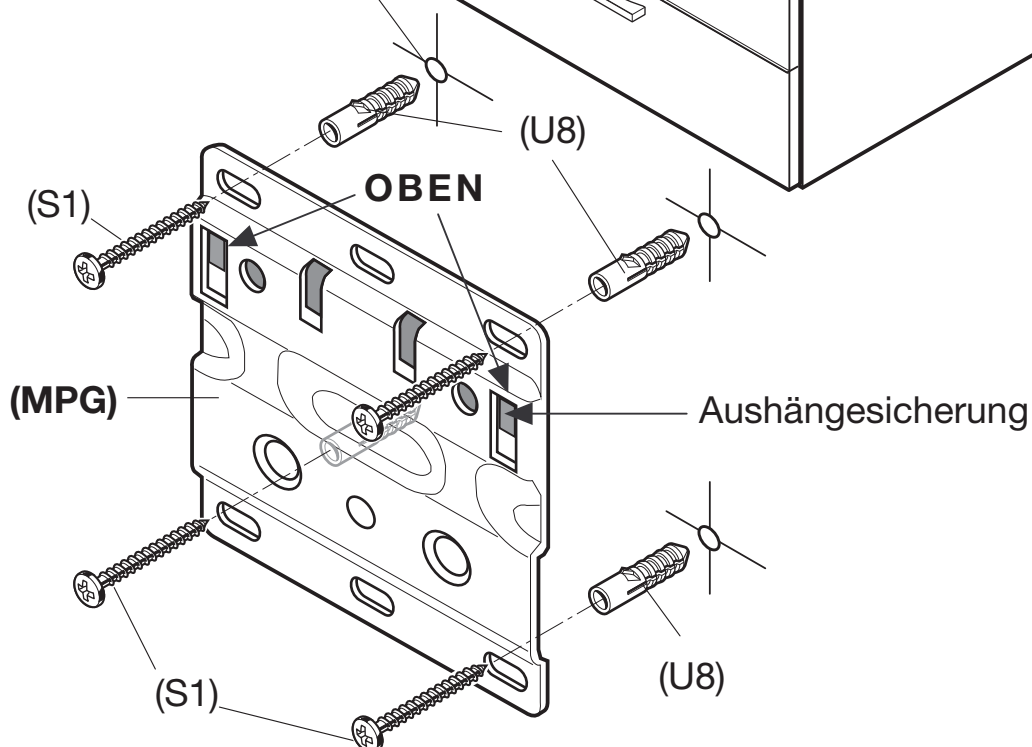


**Achtung!**

max. Belastung  
pro Schrank siehe Seite 3



Ø 8mm

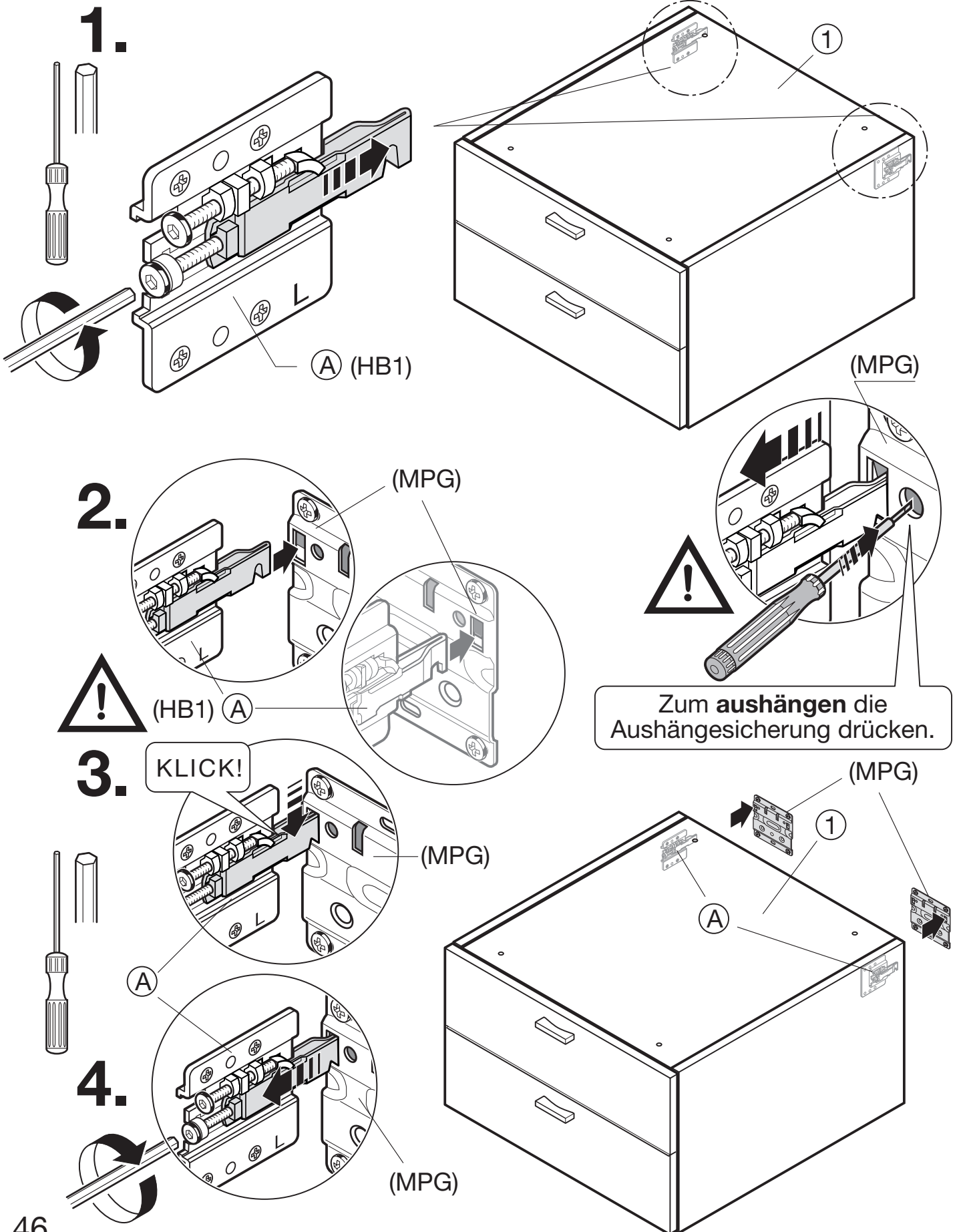


HÖHE

Boden

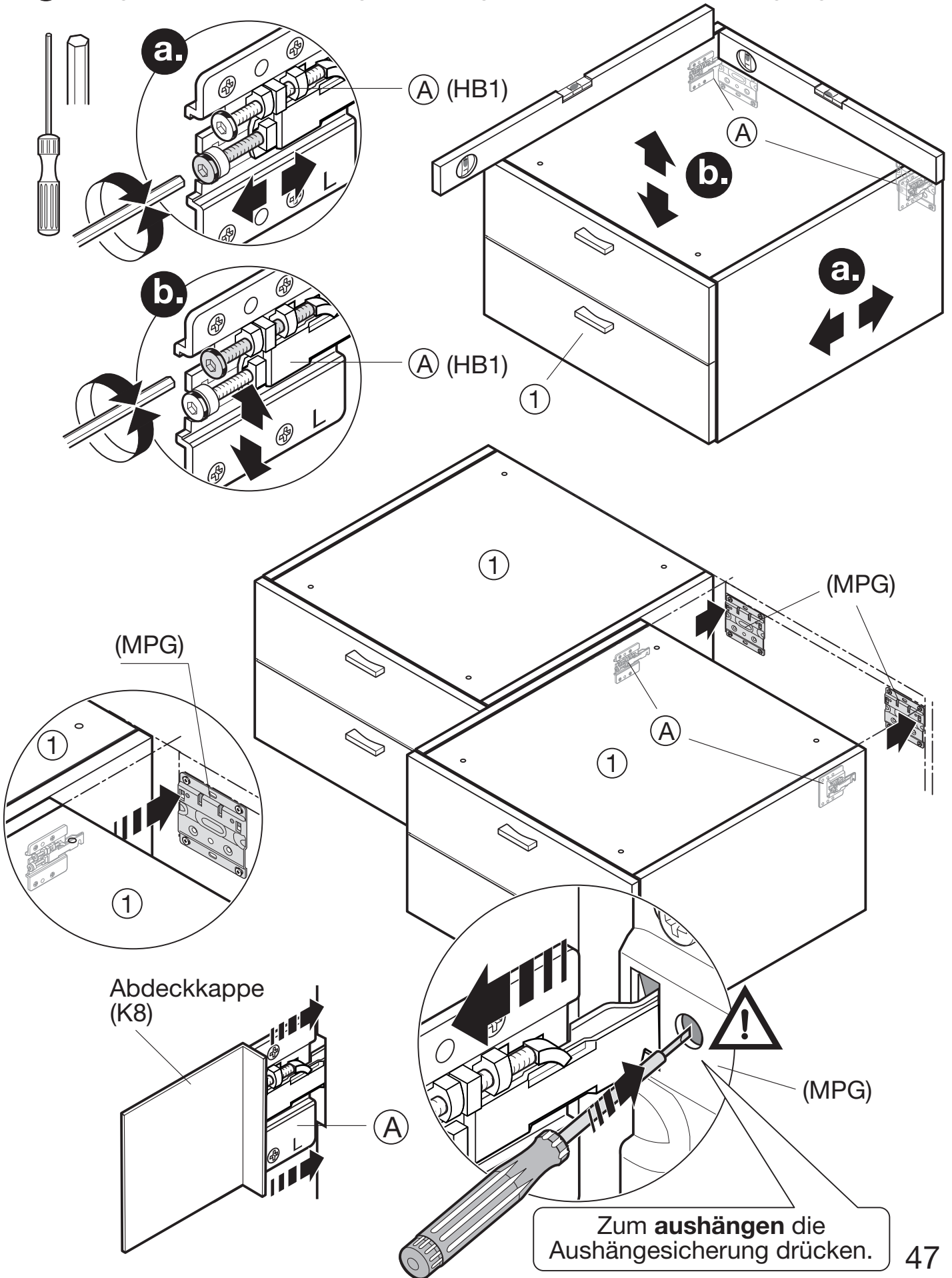
# Wand-Hängenelemente

## ① Hängenelemente mit Hängebeschlag (HB1) und Wandbefestigung (MPG)



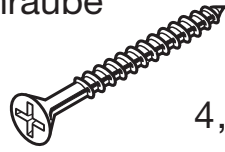
# Wand-Hängenelemente

## ① Hängenelemente mit Hängebeschlag (HB1) und Wandbefestigung (MPG)



# Wand-Hängeelemente

Verbindungs-  
Schraube (S4)

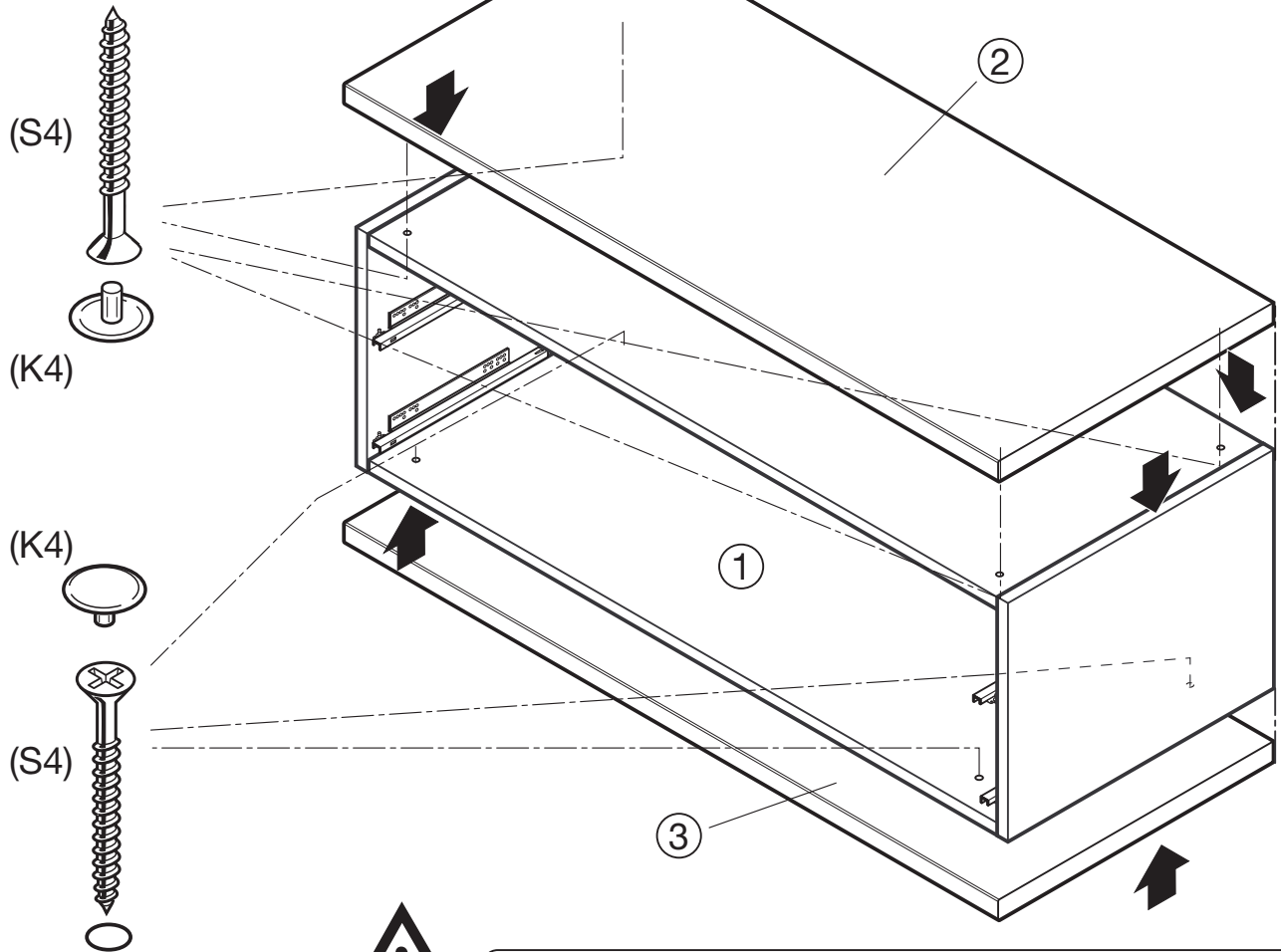


4,0x30

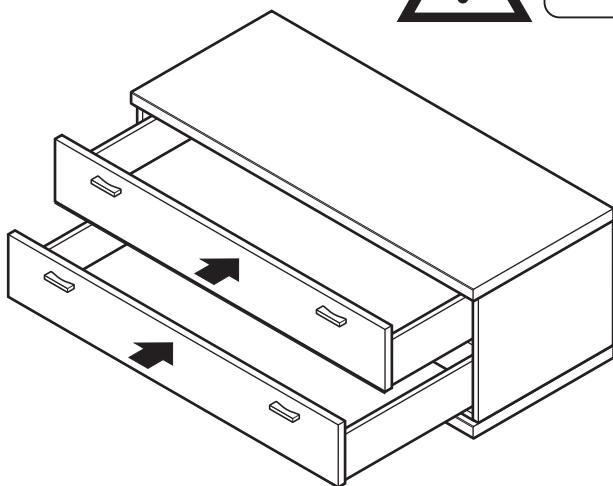
Abdeckkappe (K4)



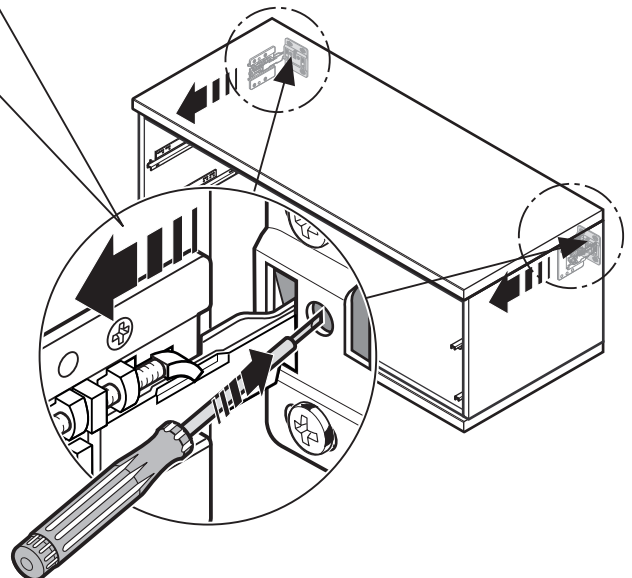
Mit Hängebeschlag (HB1)



Zum **aushängen** die Aushängesicherung drücken.

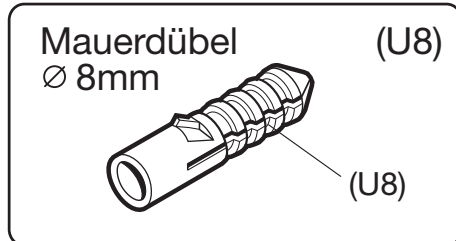
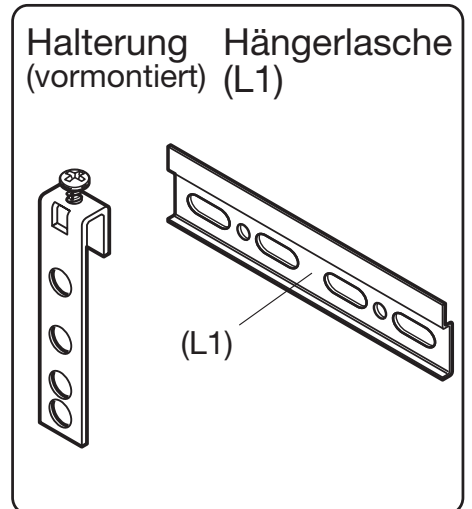
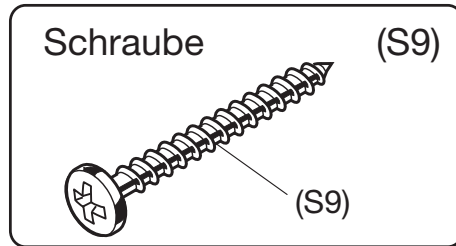
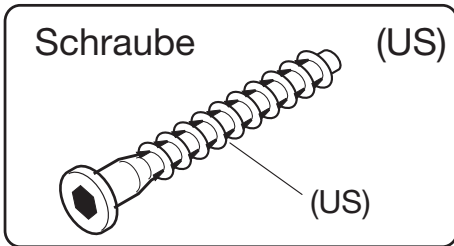


Schubkasten Höhenverstellung  
(siehe Seite 32)





# Wandborde mit Paneelrückwand



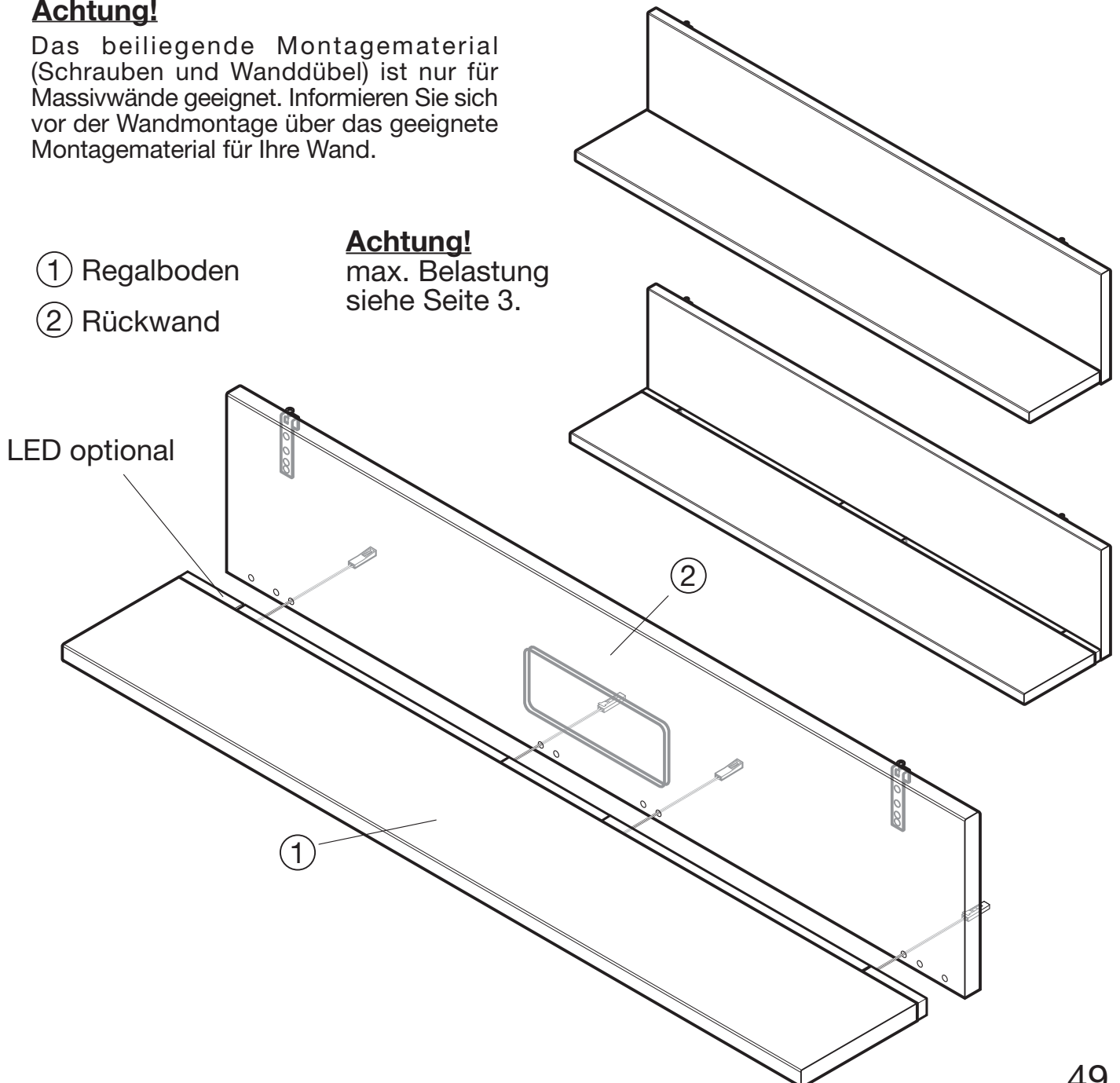
## Achtung!

Das beiliegende Montagematerial (Schrauben und Wanddübel) ist nur für Massivwände geeignet. Informieren Sie sich vor der Wandmontage über das geeignete Montagematerial für Ihre Wand.

- ① Regalboden
- ② Rückwand

**Achtung!**  
max. Belastung  
siehe Seite 3.

LED optional

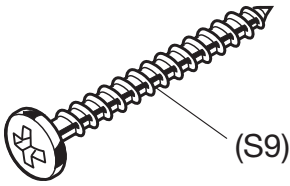




# Wandborde mit Paneelrückwand

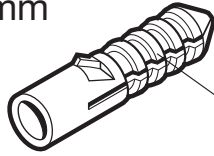
Schraube

(S9)

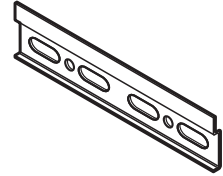


Mauerdübel  
Ø 8mm

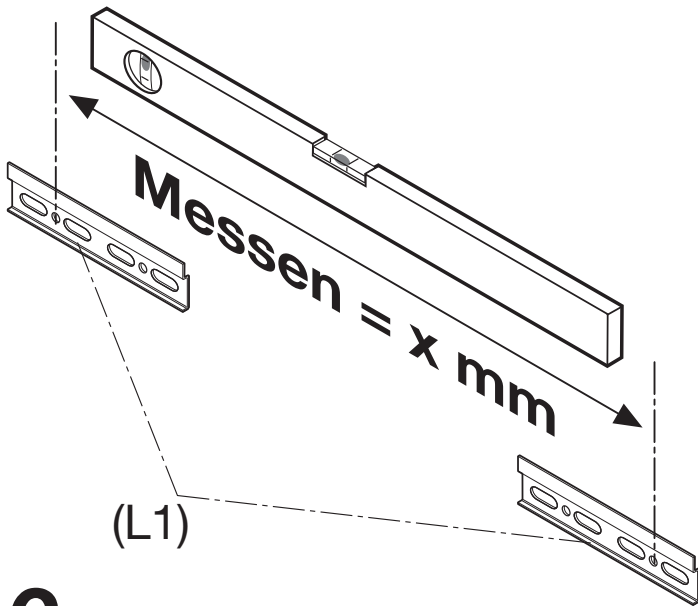
(U8)



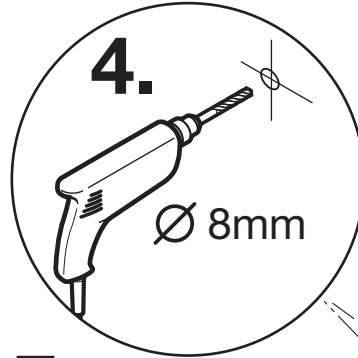
Hängertasche  
(L1)



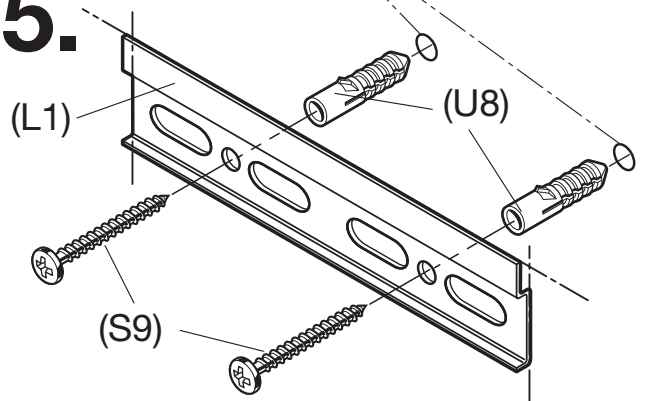
3.



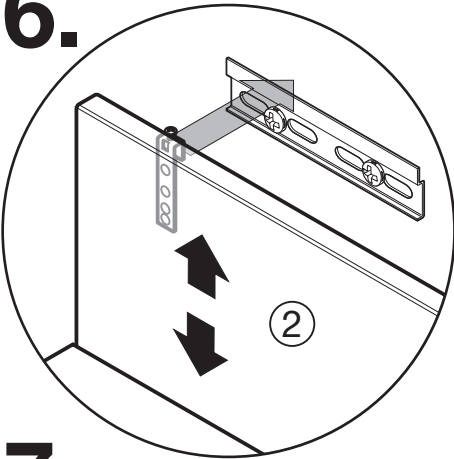
4.



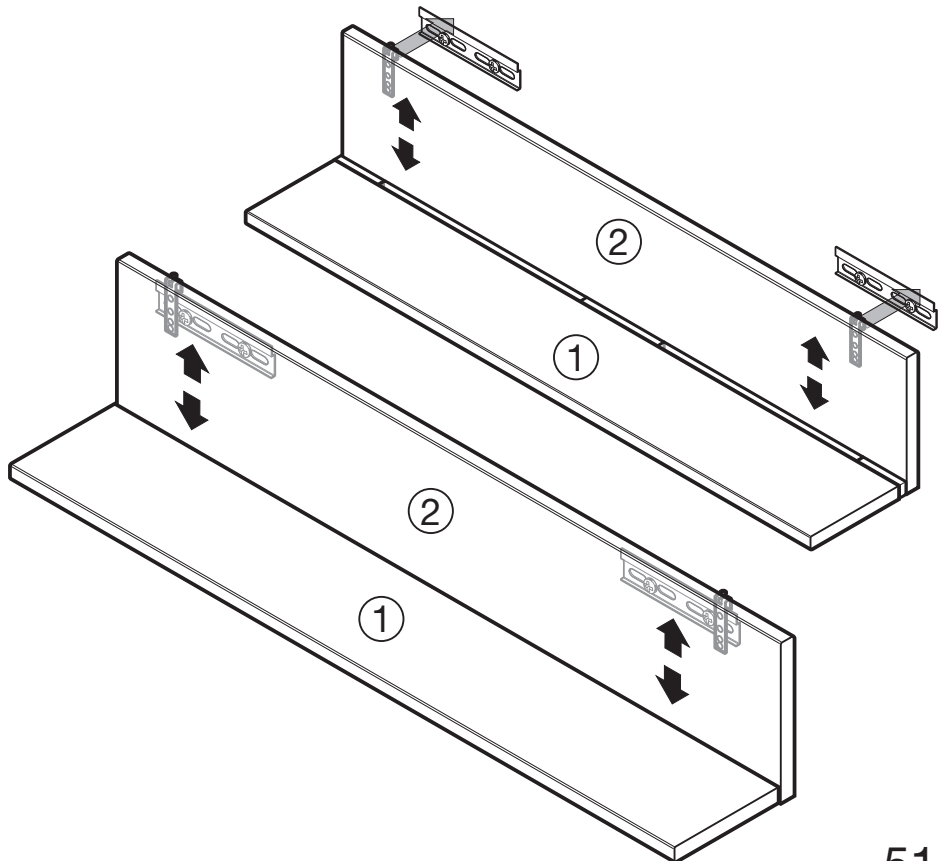
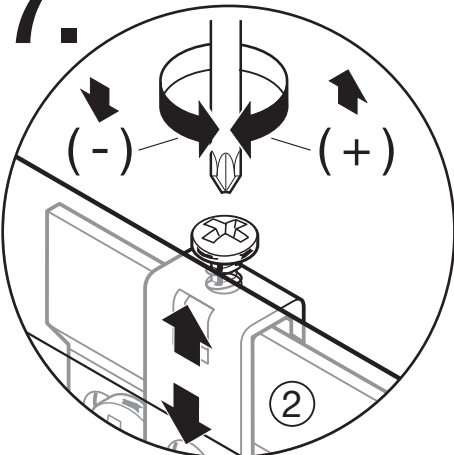
5.



6.

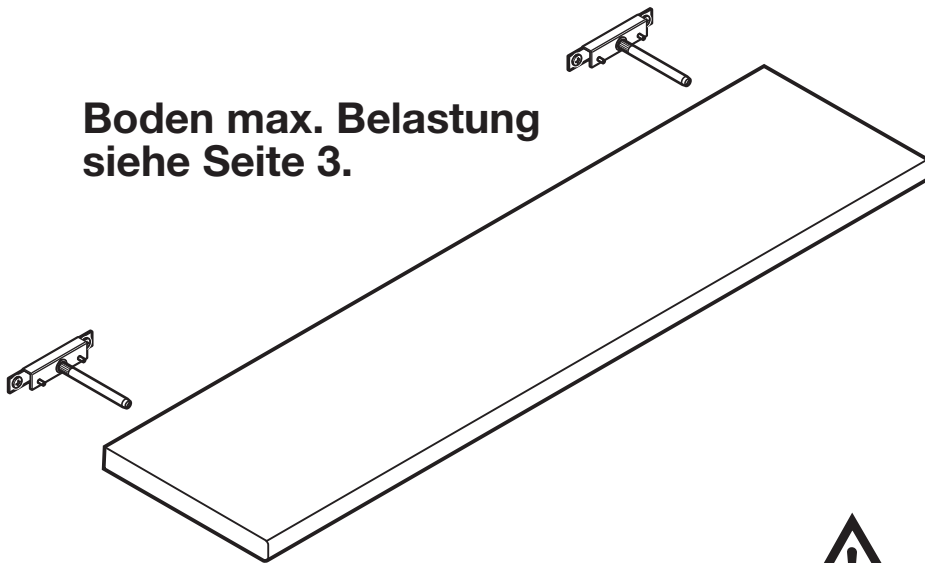


7.

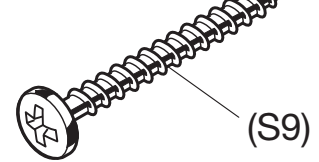


# Wandbordmontage

**Boden max. Belastung  
siehe Seite 3.**

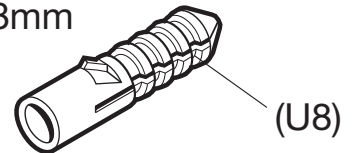


Schraube (S9)



Mauerdübel (U8)

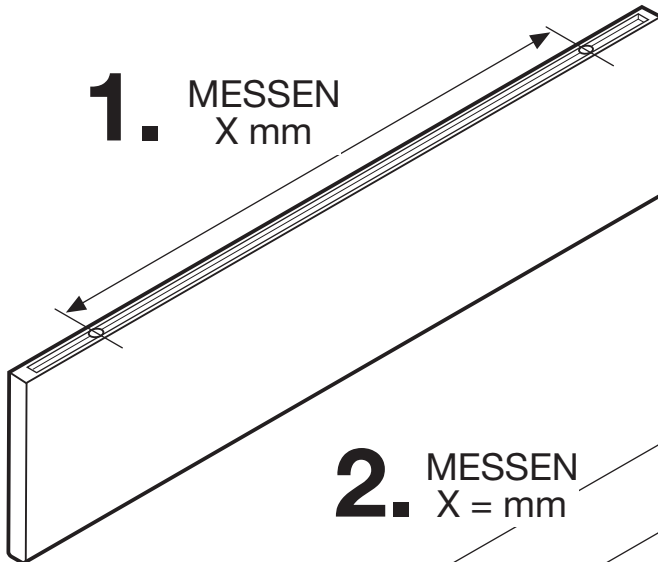
Ø 8mm



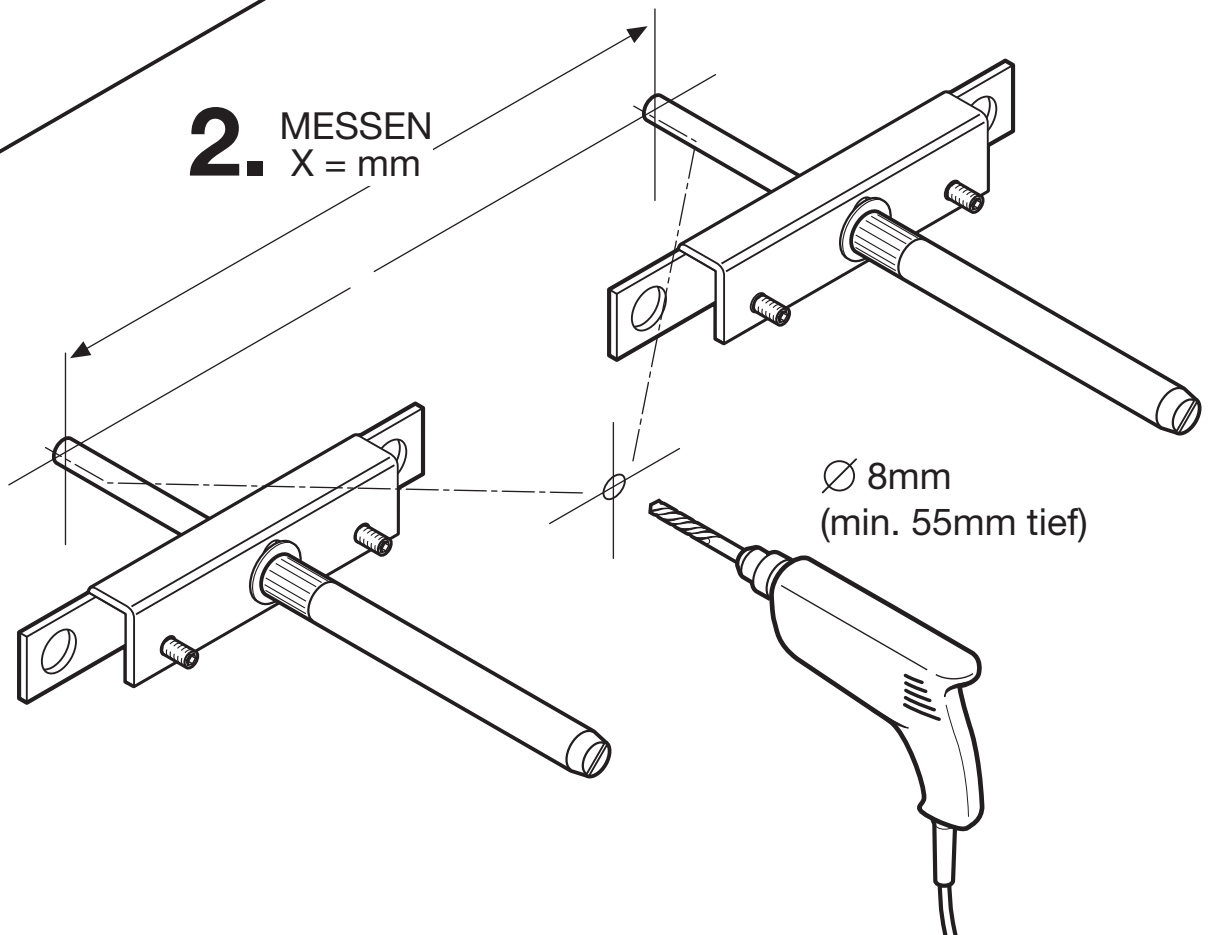
## **Achtung!**

Das beiliegende Montagematerial (Schrauben und Wanddübel) ist nur für Massivwände geeignet. Informieren Sie sich vor der Wandmontage über das geeignete Montagematerial für Ihre Wand.

**1.** MESSEN  
X mm

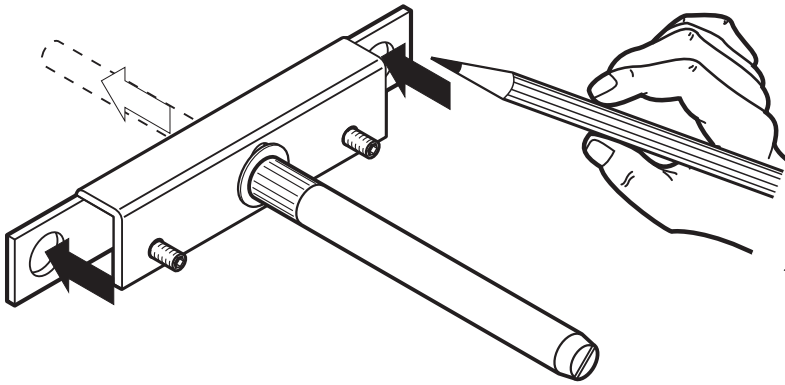


**2.** MESSEN  
X = mm

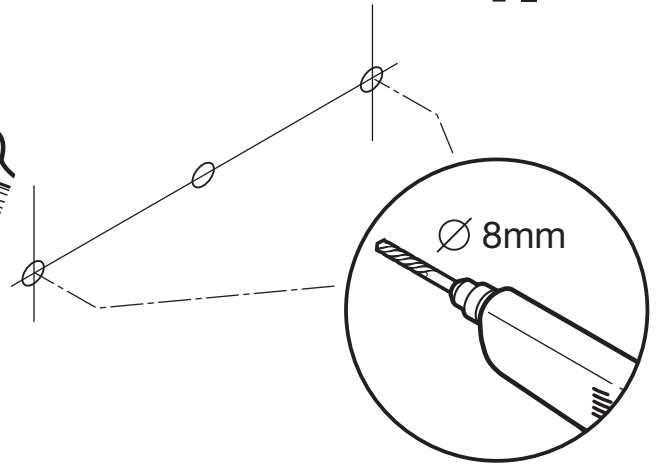


# Wandbordmontage

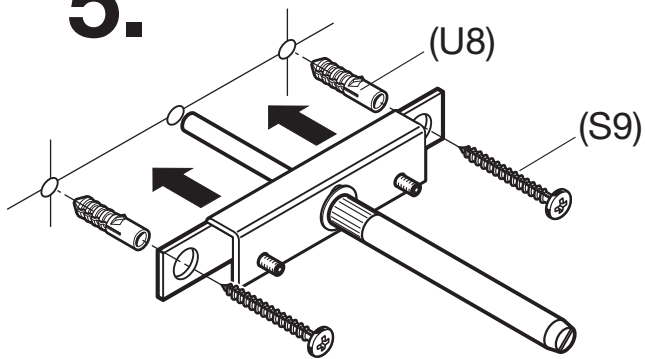
3.



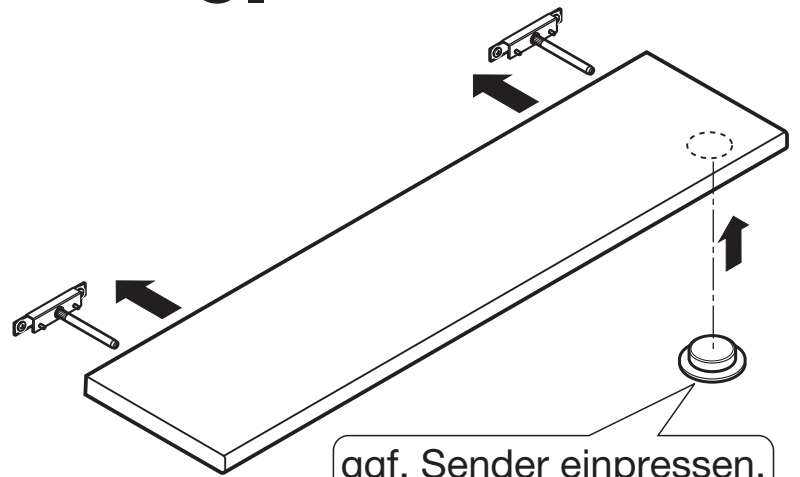
4.



5.



6.

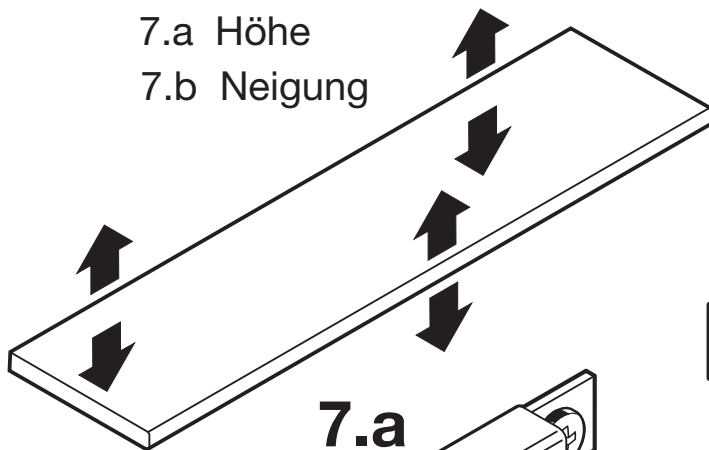


7.

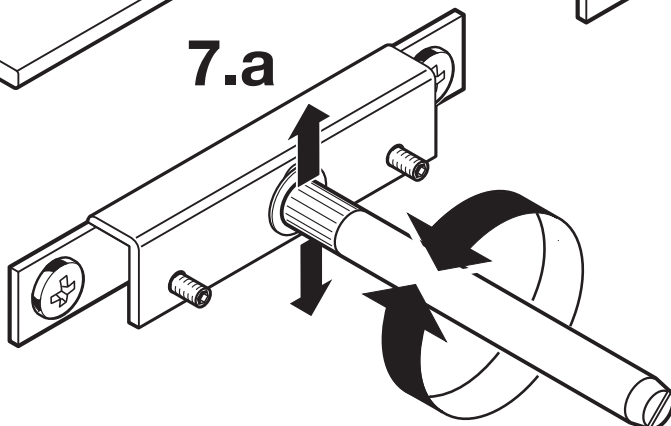
Einstellungen

7.a Höhe

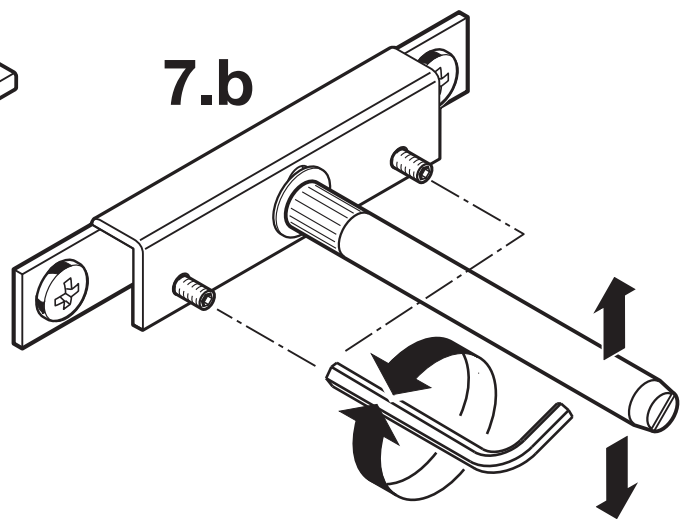
7.b Neigung



7.a

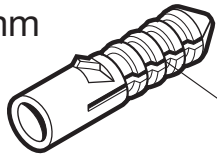


7.b



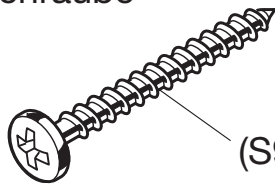
# Wandspiegel mit Abschlussleisten

Mauerdübel (U8)  
 Ø 8mm



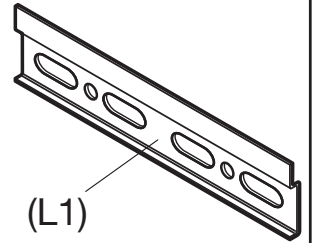
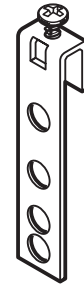
(U8)  
 (U8)

Schraube (S9)



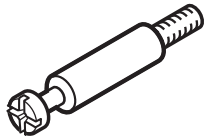
(S9)  
 (S9)

Halterung Hängerlasche  
 (vormontiert) (L1)

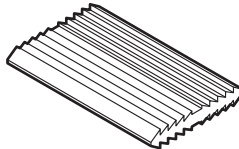


(L1)

Verbindungsbolzen (b9)

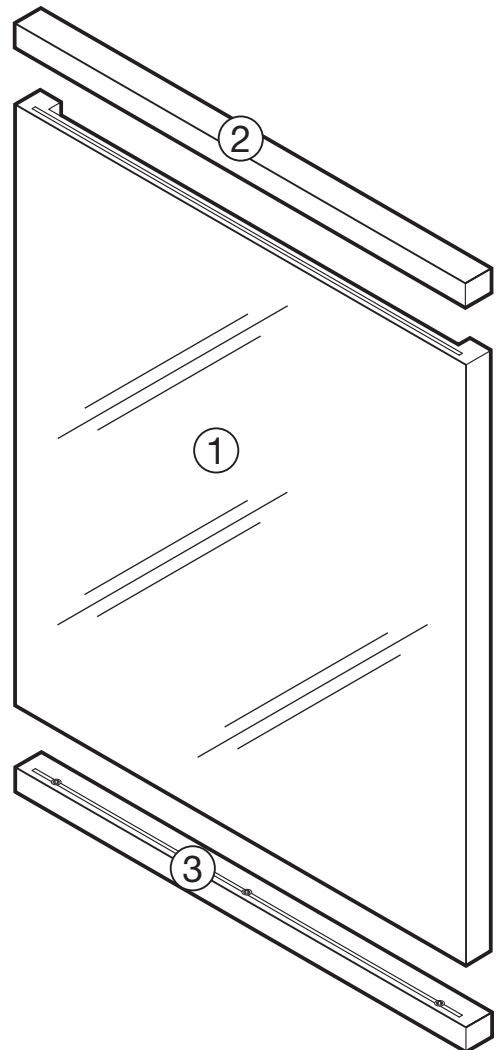
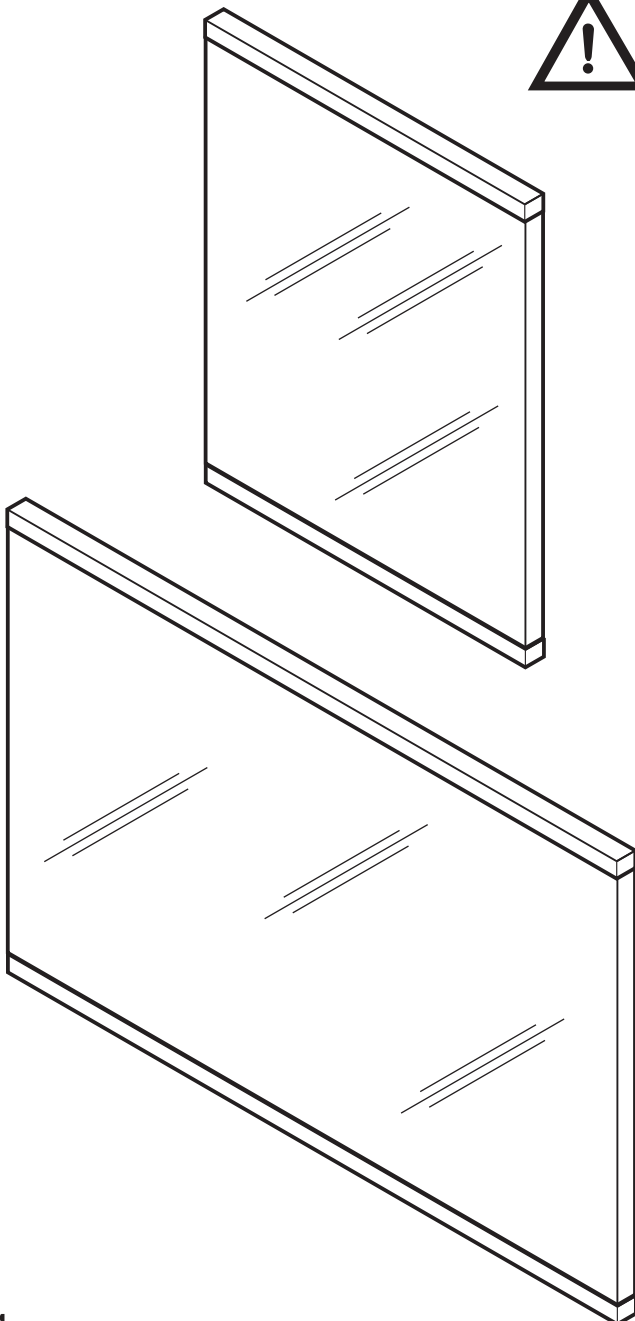


Harpunenfeder (HF)



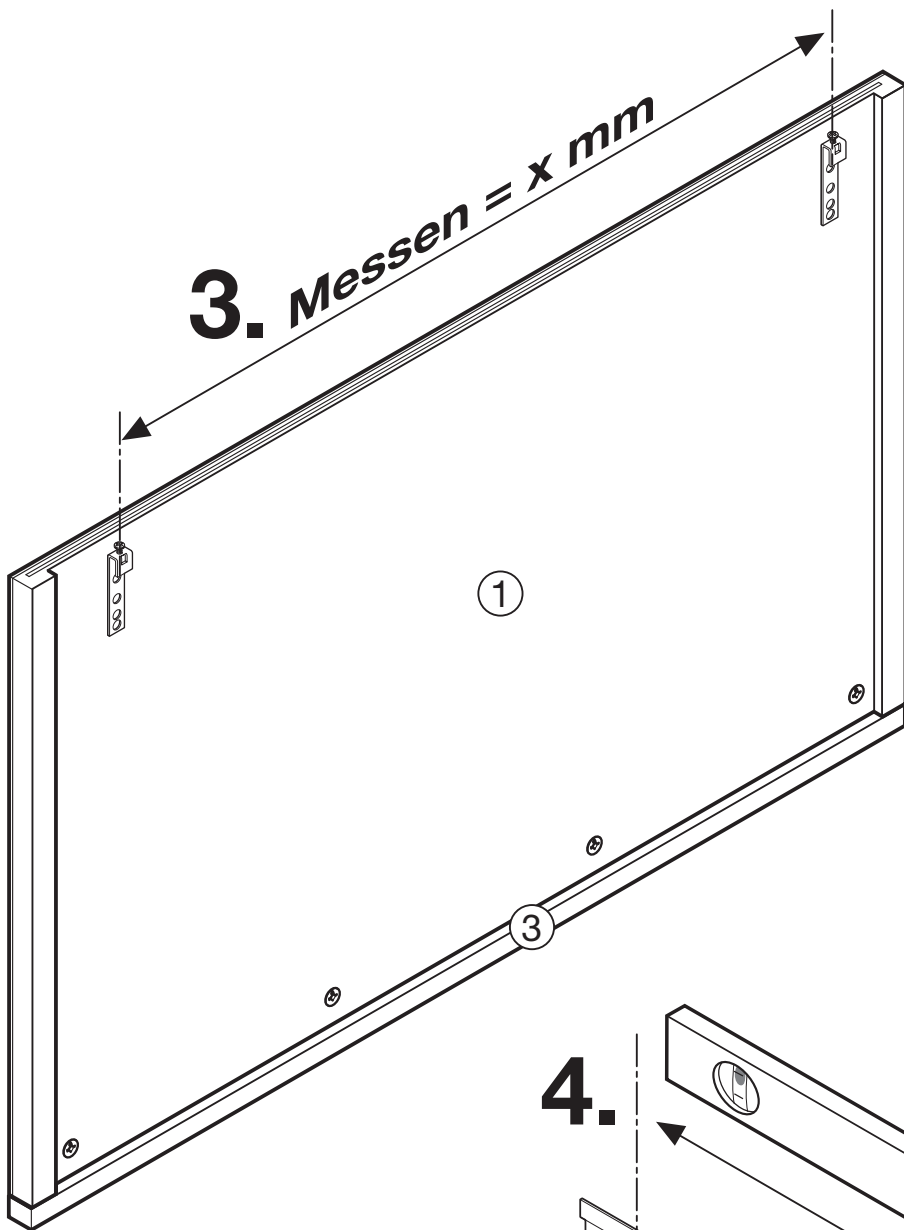
## **Achtung!**

Das beiliegende Montagematerial (Schrauben und Wanddübel) ist nur für Massivwände geeignet. Informieren Sie sich vor der Wandmontage über das geeignete Montagematerial für Ihre Wand.

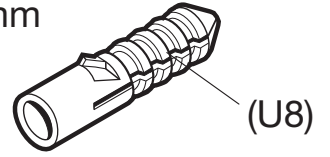




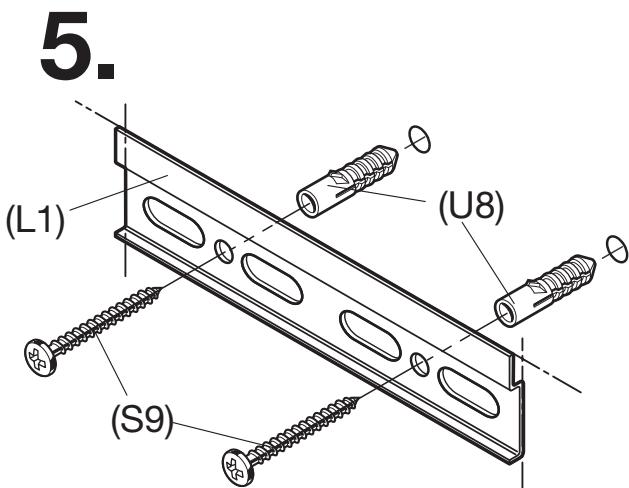
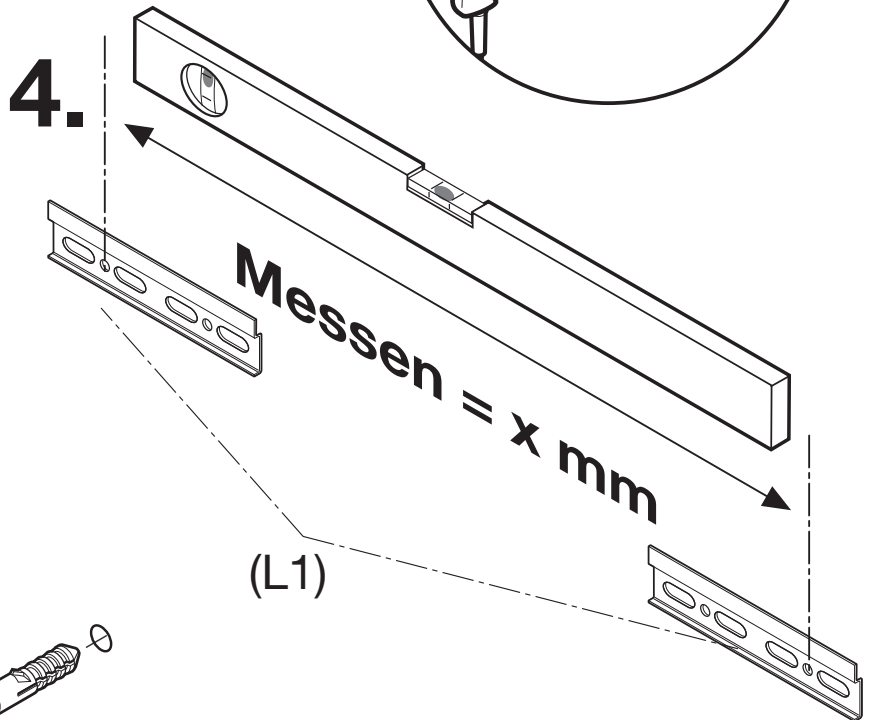
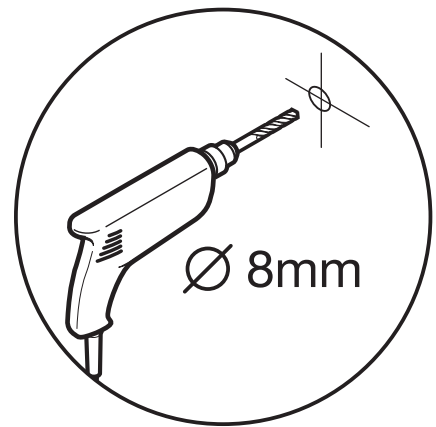
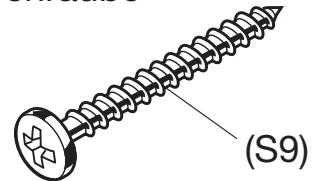
# Wandspiegel mit Abschlussleisten



Mauerdübel (U8)  
Ø 8mm

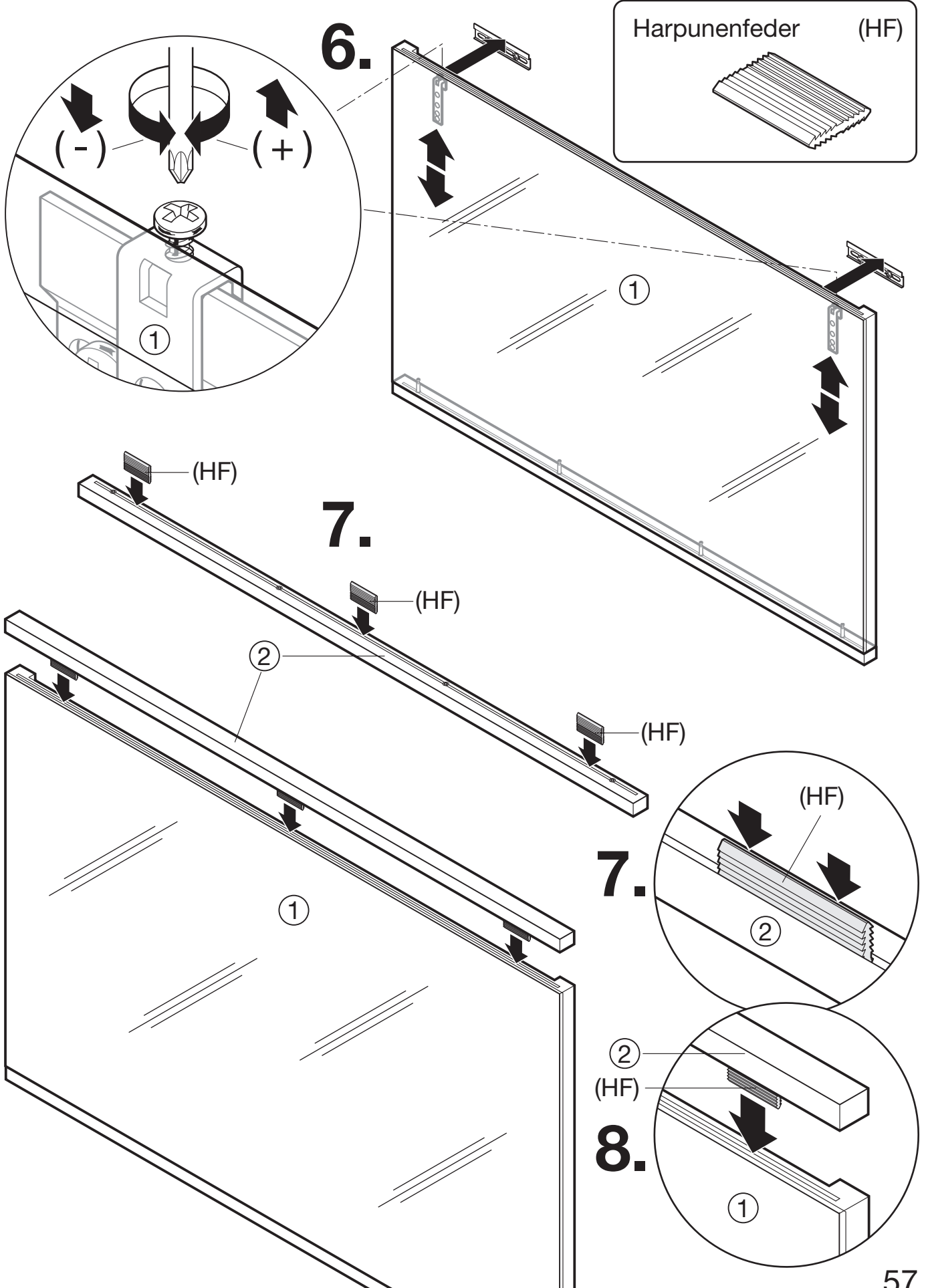


Schraube (S9)





# Wandspiegel mit Abschlussleisten

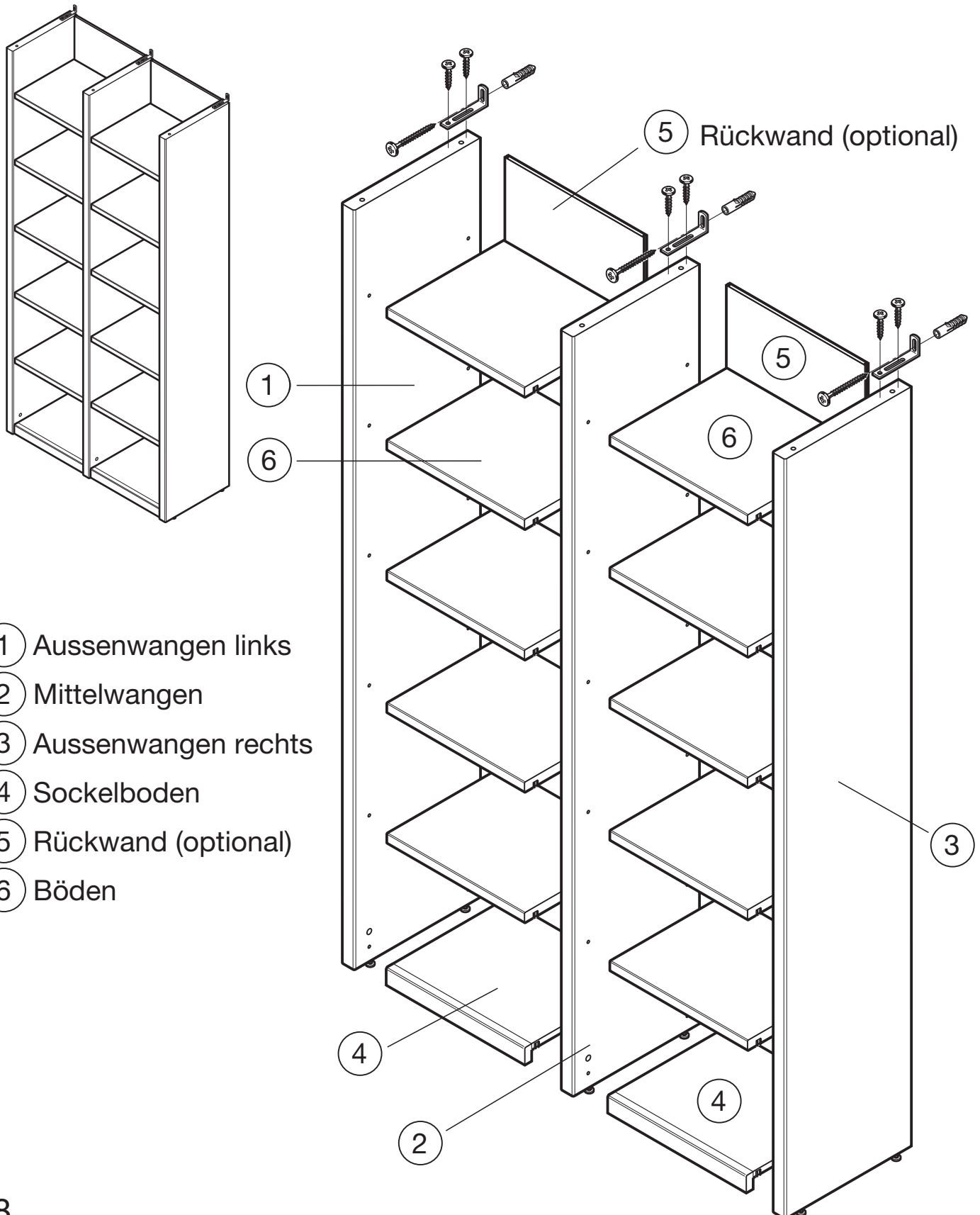


## Wangensystem

Endlos Aufbau mit oder ohne Rückwände möglich.

Bei Elektroinstallation: Funkschalter, LED-Kabel, Trafo und Netzkabel immer als erstes verbinden!

Wangensysteme ab 6 Raster ohne Deckenverspanner müssen eine Wandbefestigung mit Winkel haben.

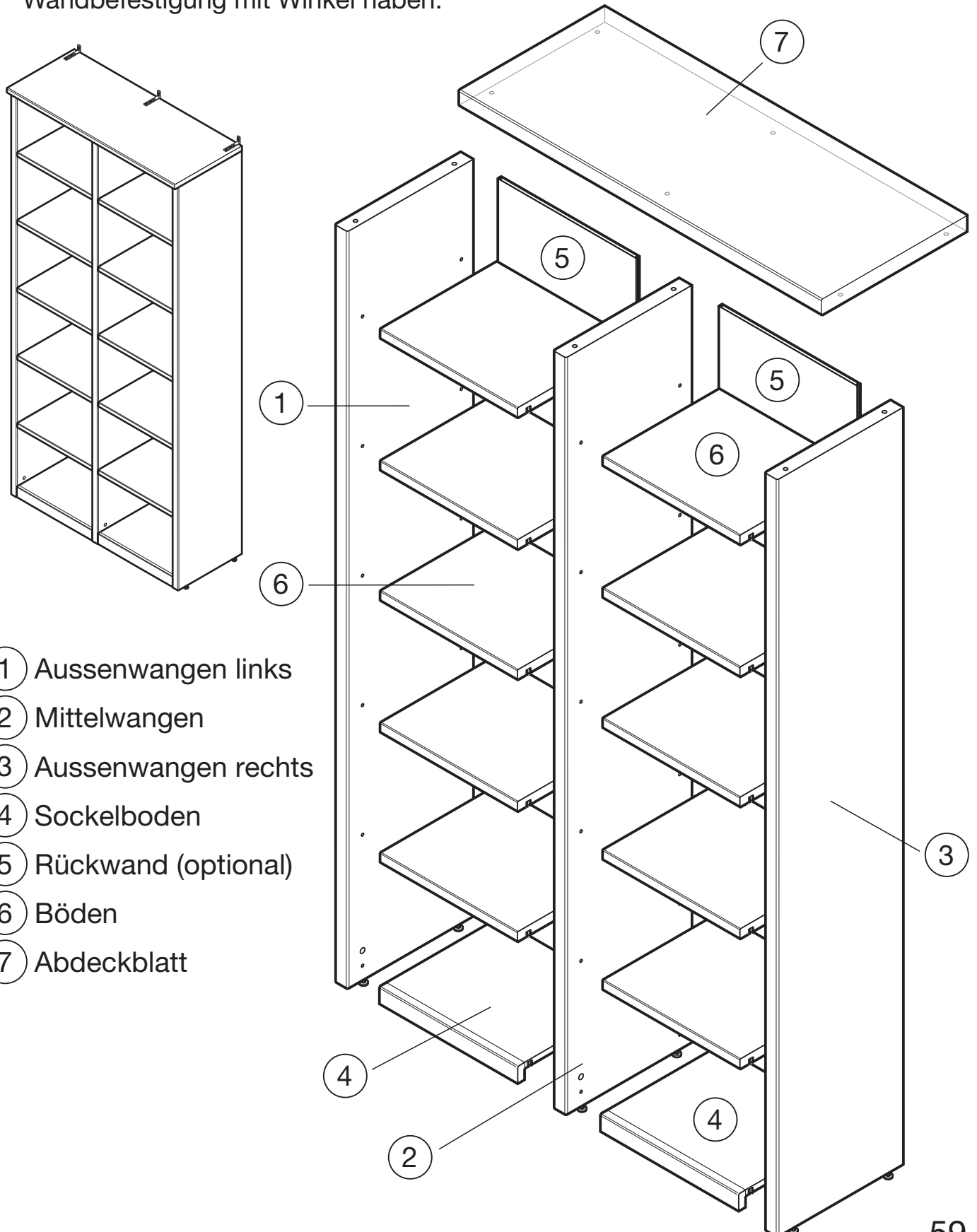


## Wangensystem mit Abdeckblatt

Endlos Aufbau mit oder ohne Rückwände möglich.

Bei Elektroinstallation: Funkschalter, LED-Kabel, Trafo und Netzkabel immer als erstes verbinden!

Wangensysteme ab 6 Raster ohne Deckenverspanner müssen eine Wandbefestigung mit Winkel haben.

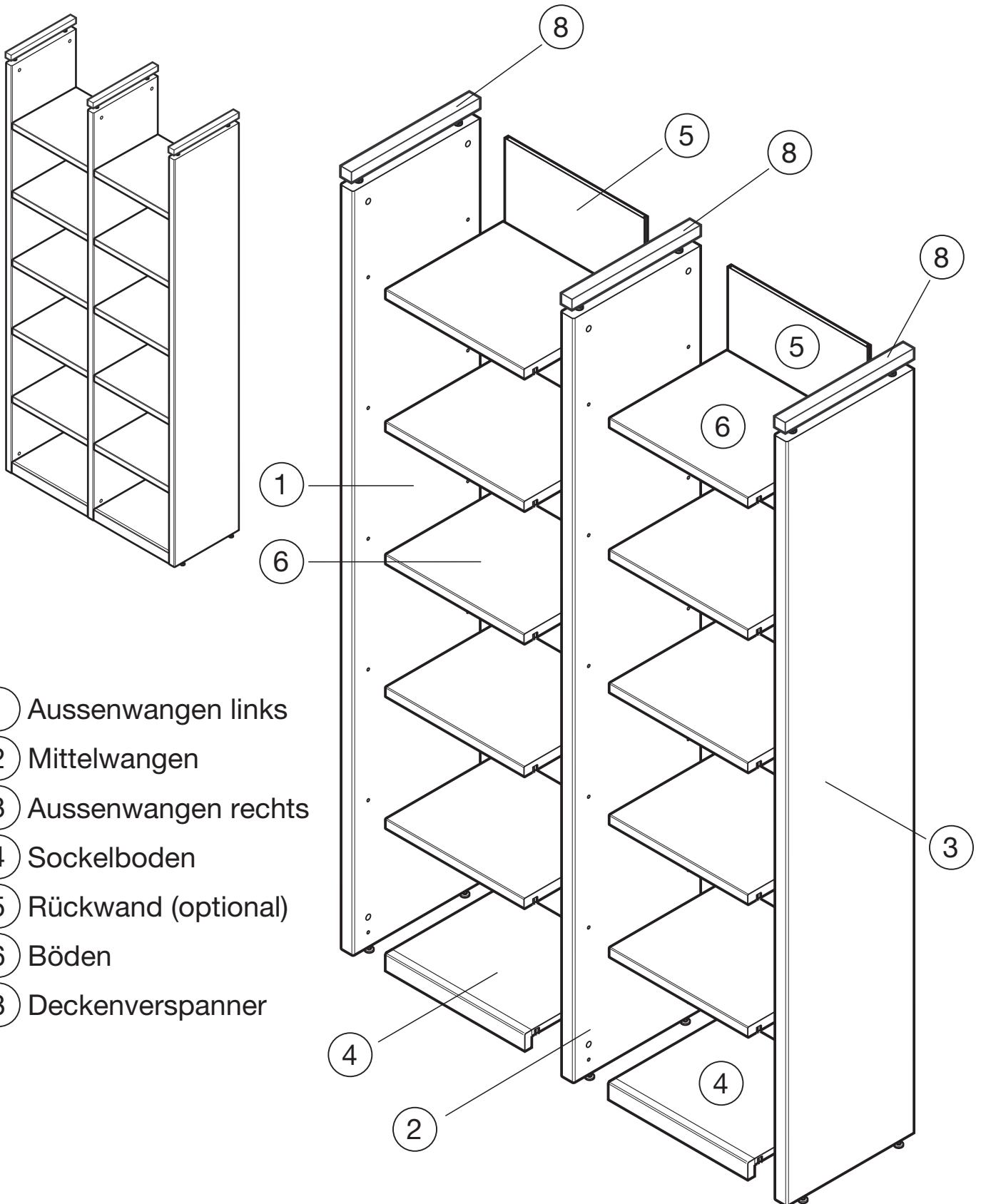


- ① Aussenwangen links
- ② Mittelwangen
- ③ Aussenwangen rechts
- ④ Sockelboden
- ⑤ Rückwand (optional)
- ⑥ Böden
- ⑦ Abdeckblatt

## Wangensystem mit Deckenverspanner

Endlos Aufbau mit oder ohne Rückwände möglich.

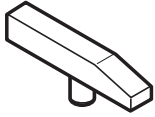
Bei Elektroinstallation: Funkschalter, LED-Kabel, Trafo und Netzkabel immer als erstes verbinden!



- ① Aussenwangen links
- ② Mittelwangen
- ③ Aussenwangen rechts
- ④ Sockelboden
- ⑤ Rückwand (optional)
- ⑥ Böden
- ⑧ Deckenverspanner

# Beschlagmontage Wangensystem

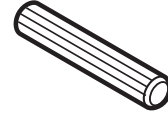
Rückwandhalter



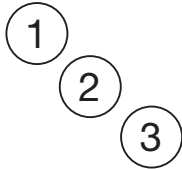
Bodenträger  
(TAB26)



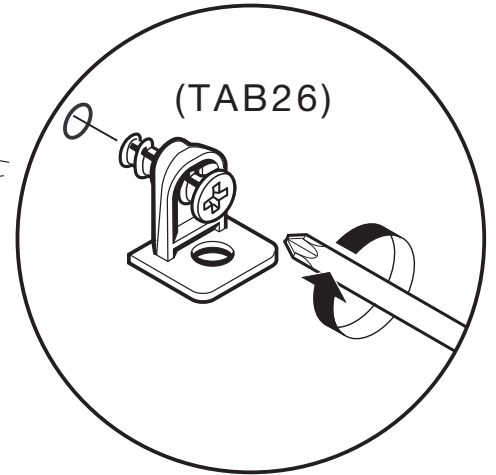
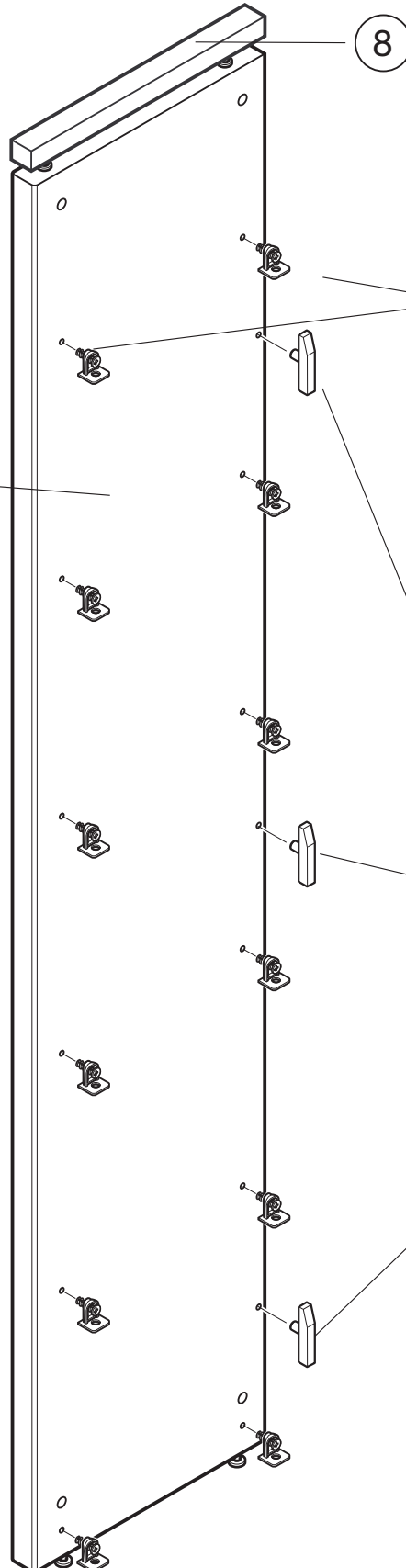
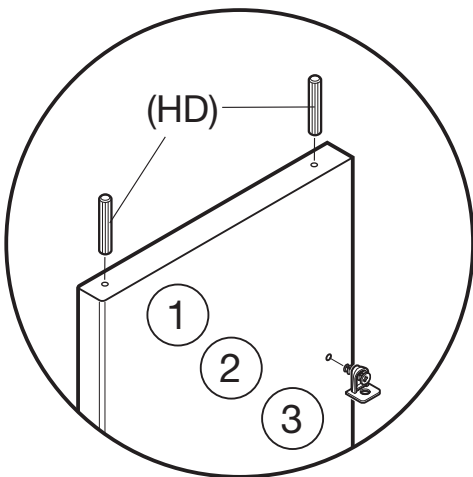
Holzdübel  
(HD)



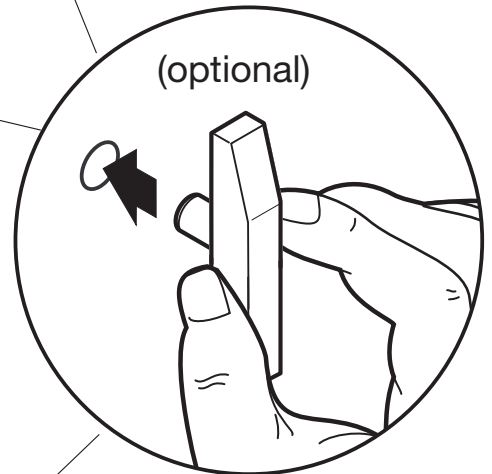
- ① Aussenwangen links
- ② Mittelwangen
- ③ Aussenwangen rechts
- ⑧ Deckenverspanner



**Holzdübel (HD)**  
**NUR** bei Wangensystem  
mit Abdeckblatt.



Rückwandhalter




**Rückwandhalter**  
**NUR** bei Wangensystem  
mit Rückwand.

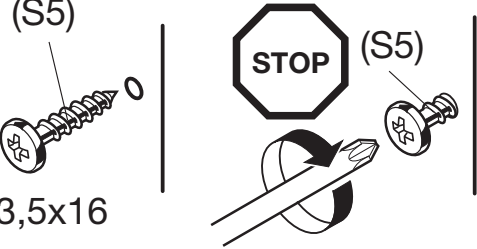
# Beschlagmontage Wangensystem

## Montage Eckwangen

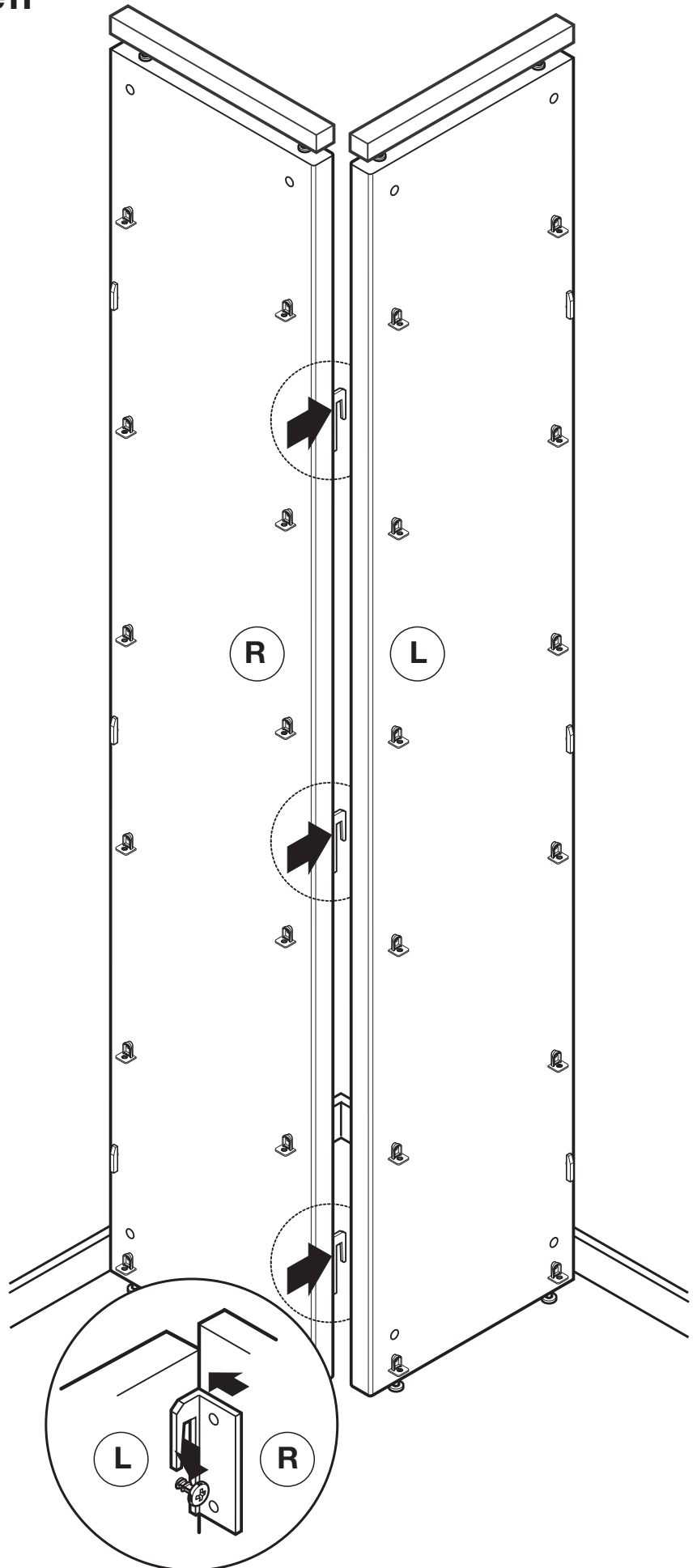
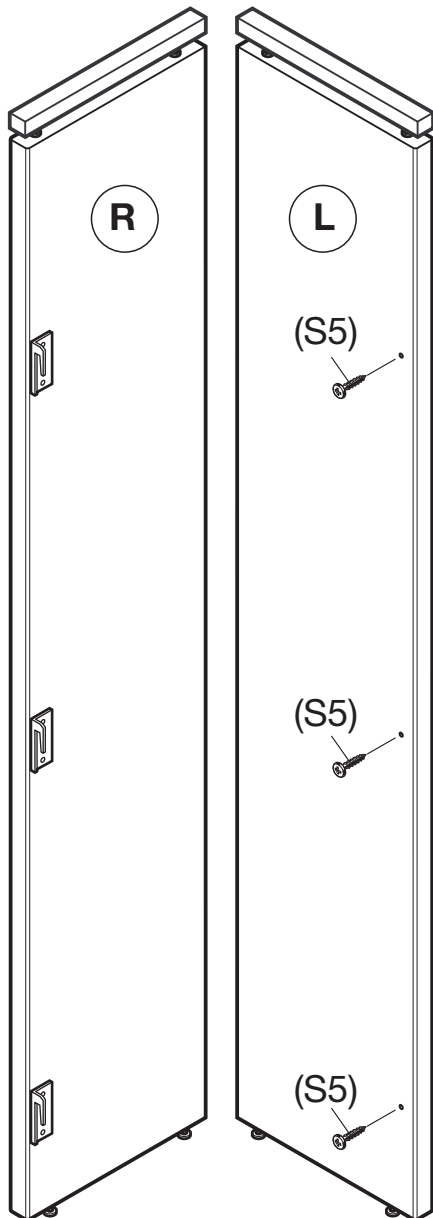
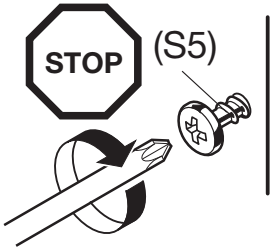
PH-Schraube (S5)  
(3 x)  
3,5x16



(S5)  
3,5x16



STOP (S5)



# Aufbau Wangensystem

## Wangen mit Deckenverspannung

1 Aussenwangen links

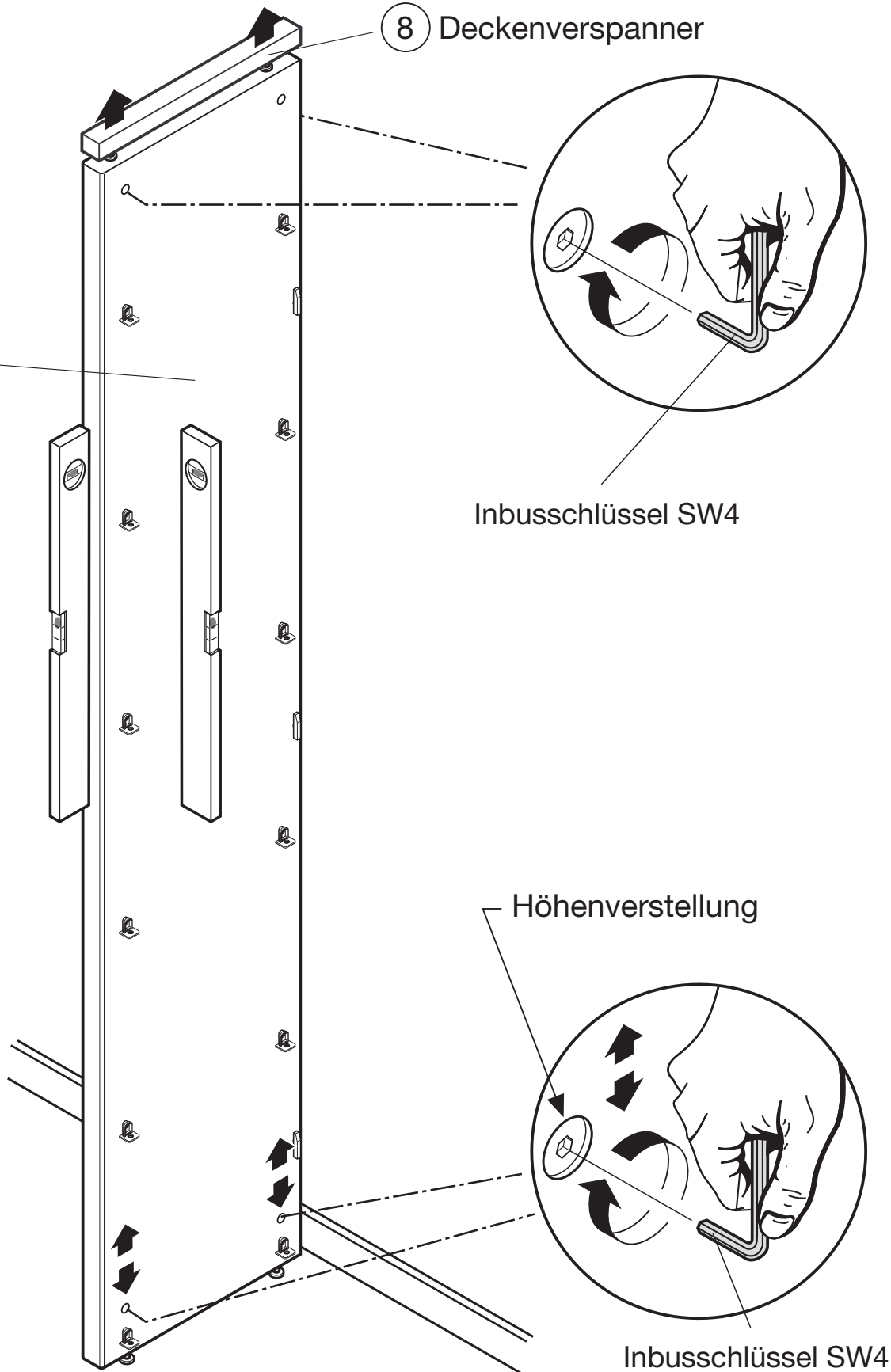
8 Deckenverspanner

1

Inbusschlüssel SW4

Höhenverstellung

Inbusschlüssel SW4



# Aufbau Wangensystem

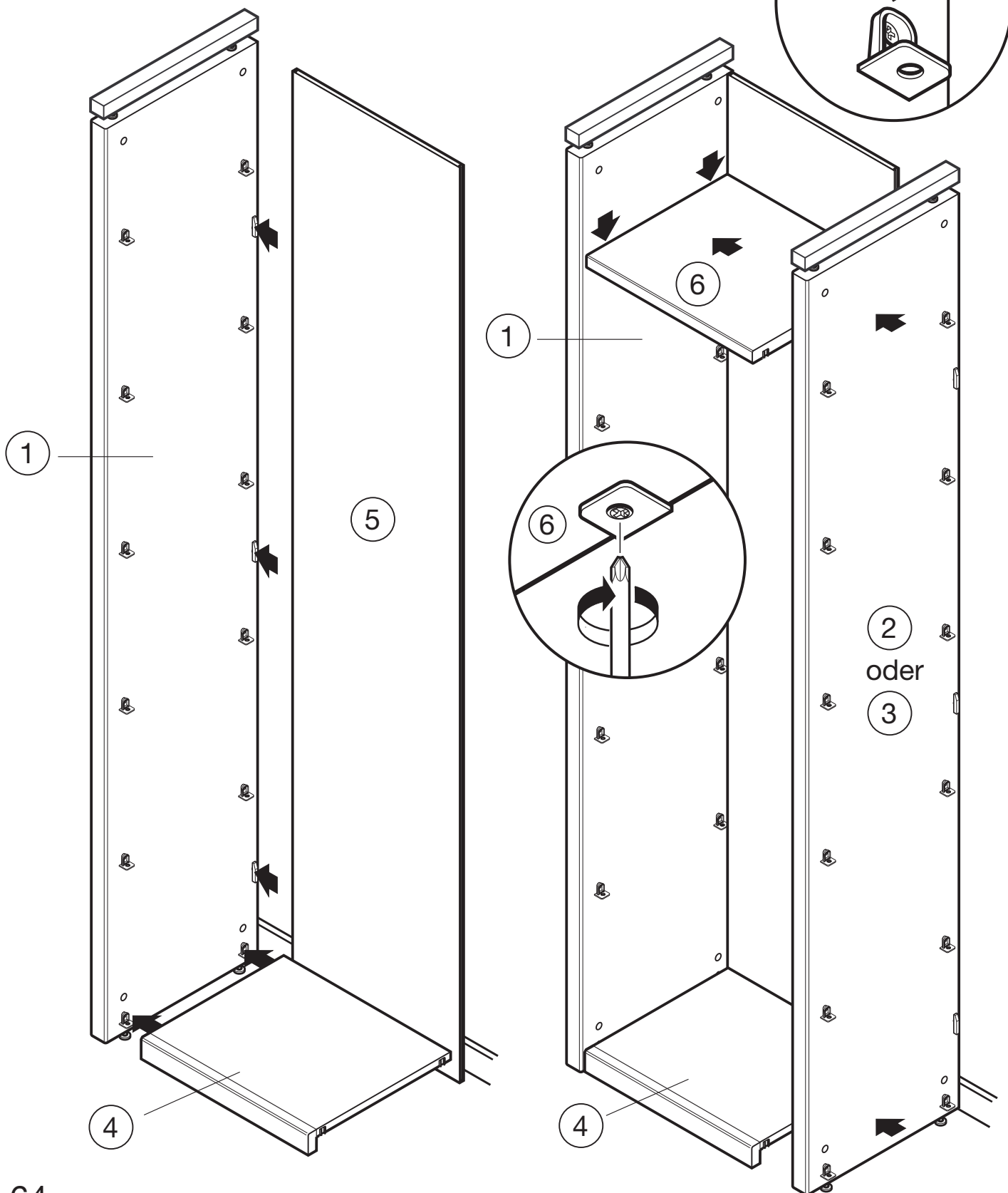
## Wangen mit Deckenverspannung

④ Sockelboden

⑤ Rückwand (optional)

⑥ Böden

④ und ⑥





# Aufbau Wangensystem

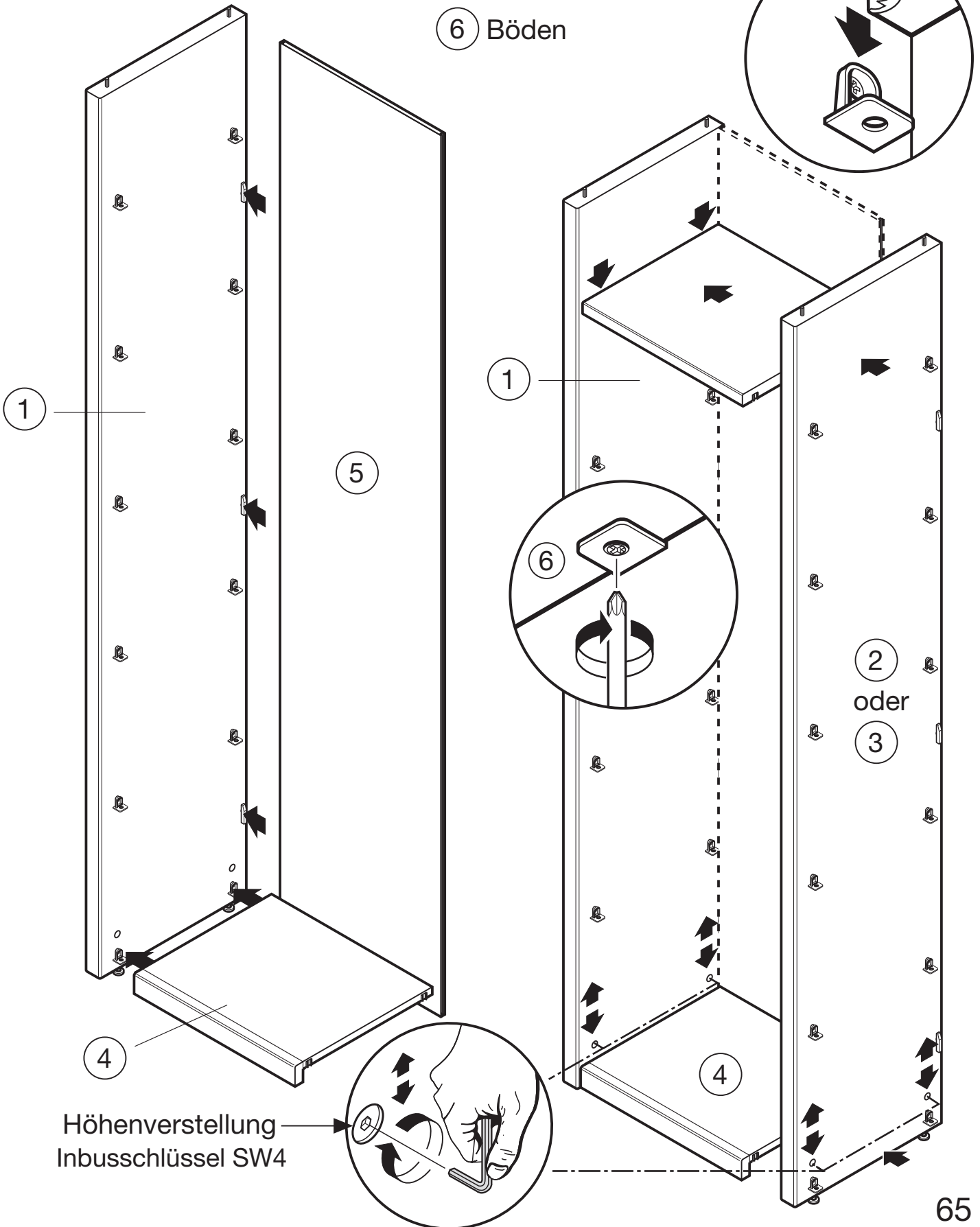
## Wangen ohne Deckenverspannung

④ Sockelboden

⑤ Rückwand (optional)

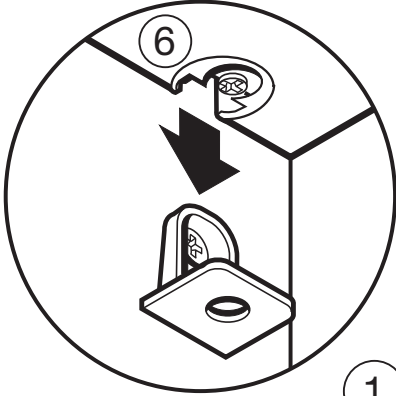
⑥ Böden

④ und ⑥

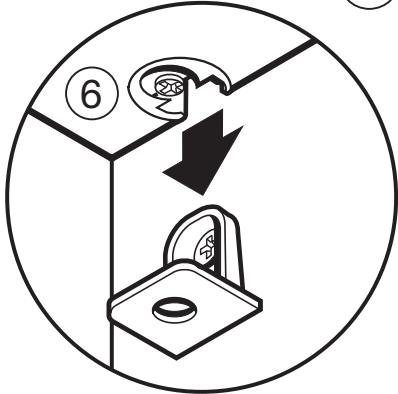


# Aufbau Wangensystem

6 Böden

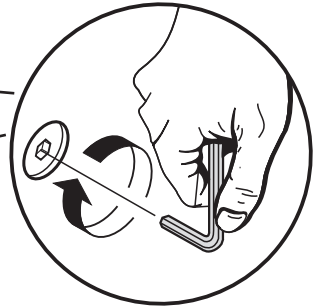
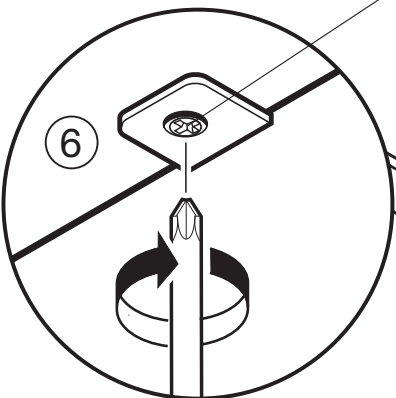


1



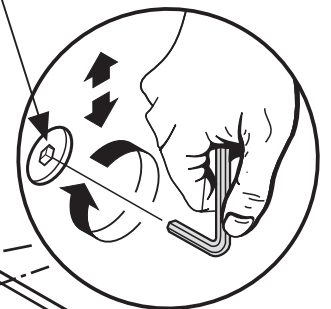
6 Böden

Bodenträger verriegeln



2 oder 3

Höhenverstellung

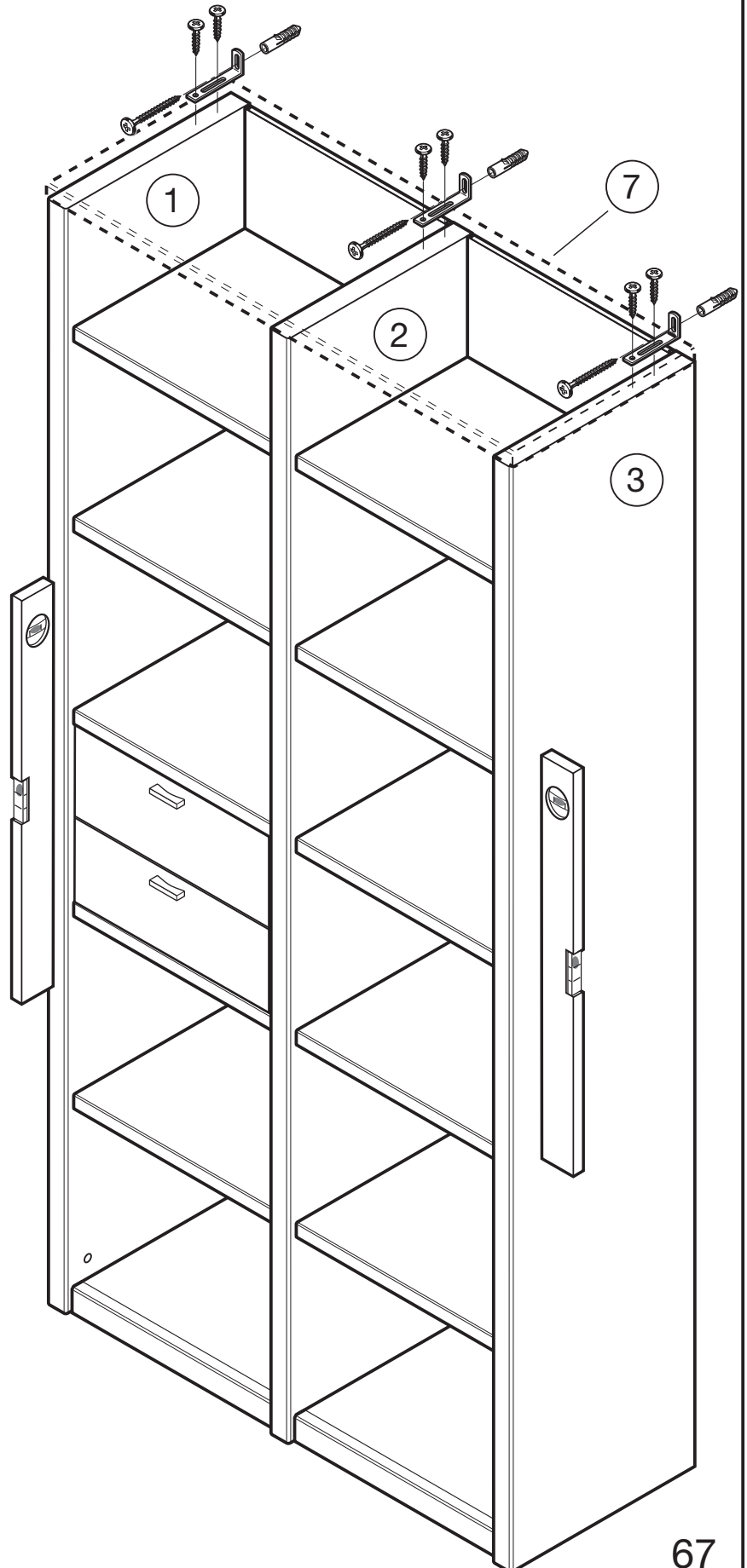
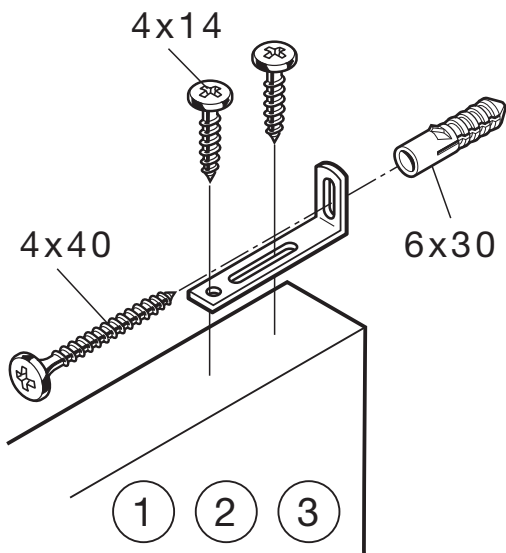
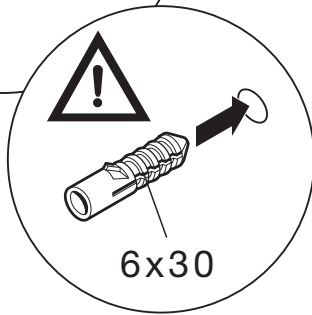
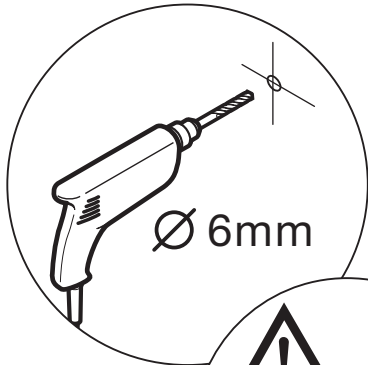


# Wangensystem Kippsicherung mit Winkel



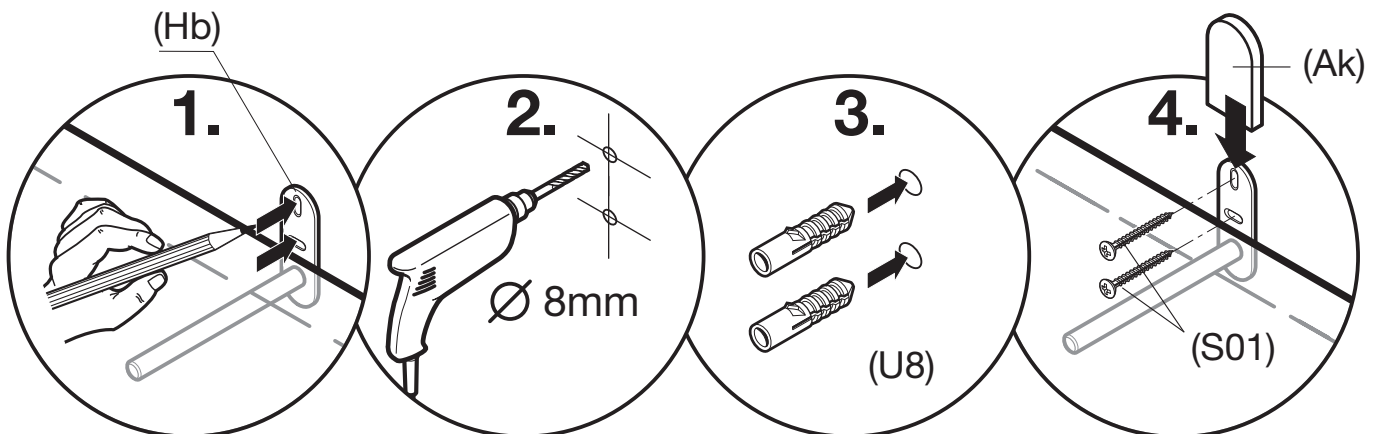
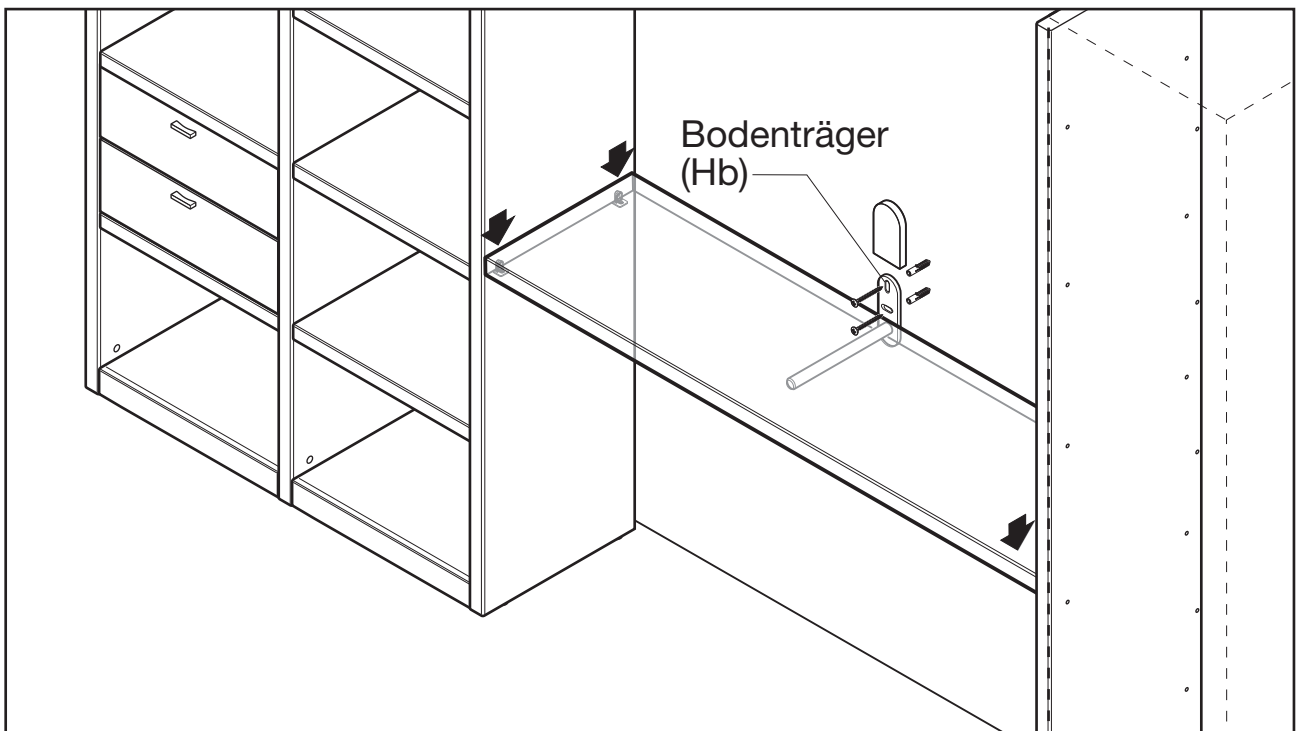
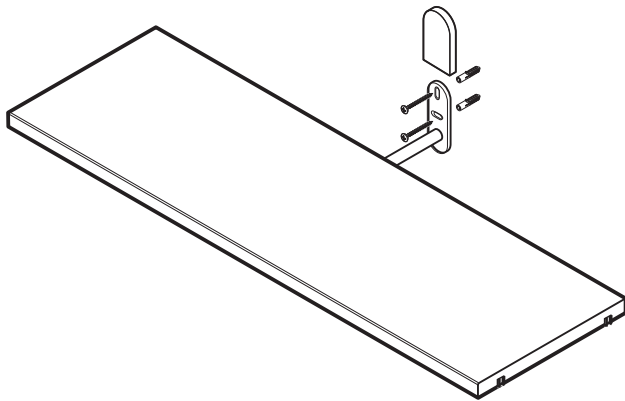
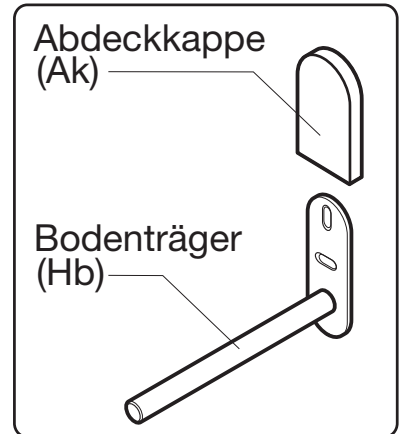
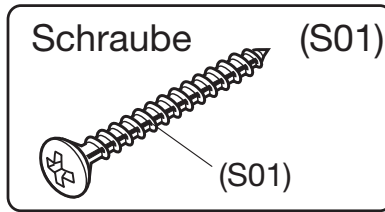
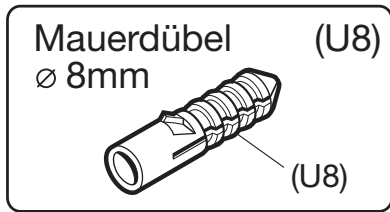
Das beiliegende Montagematerial (Schrauben und Wanddübel) ist nur für Massivwände geeignet. Informieren Sie sich vor der Wandmontage über das geeignete Montagematerial für Ihre Wand.

Wangensysteme ab 6 Raster müssen eine Wandbefestigung mit Winkel haben.



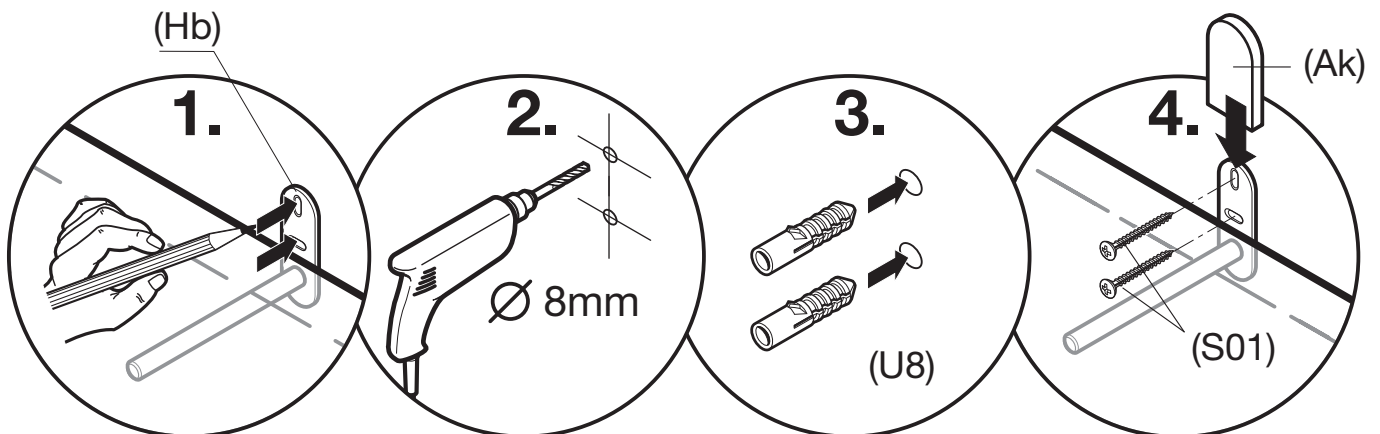
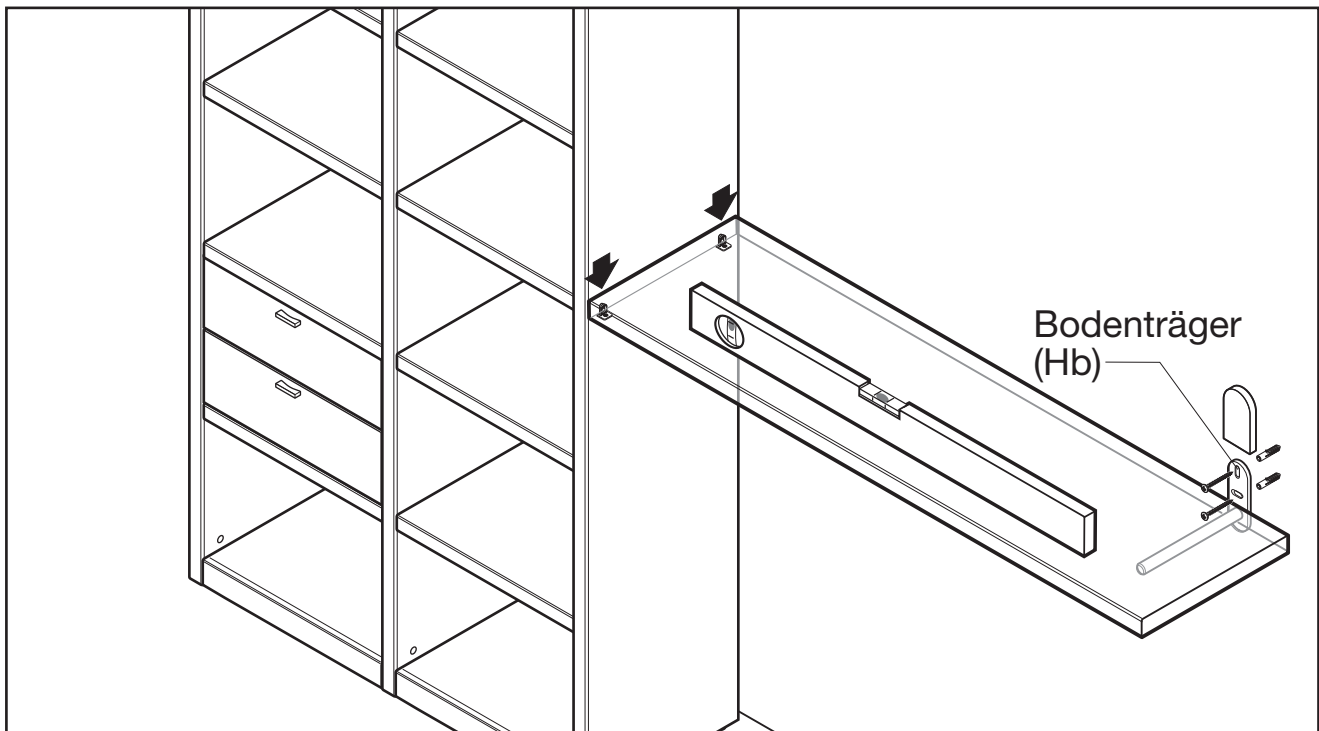
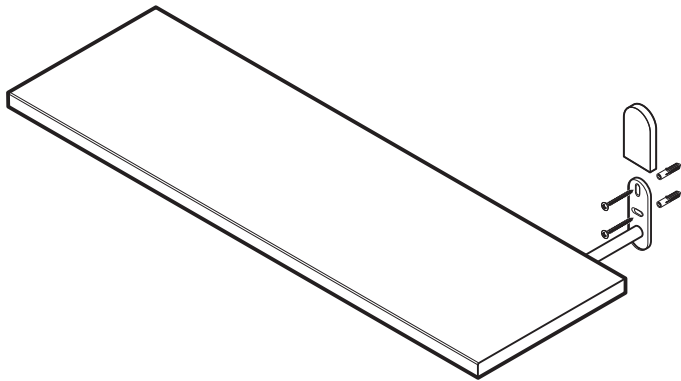
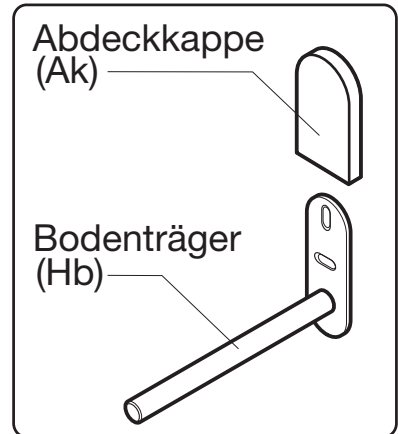
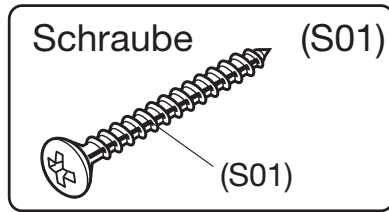
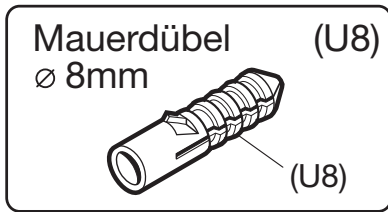
# Böden mit Hängebeschlag Wangensystem

Böden mit Hängebeschlag im Zwischenbau.



# Böden mit Hängebeschlag Wangensystem

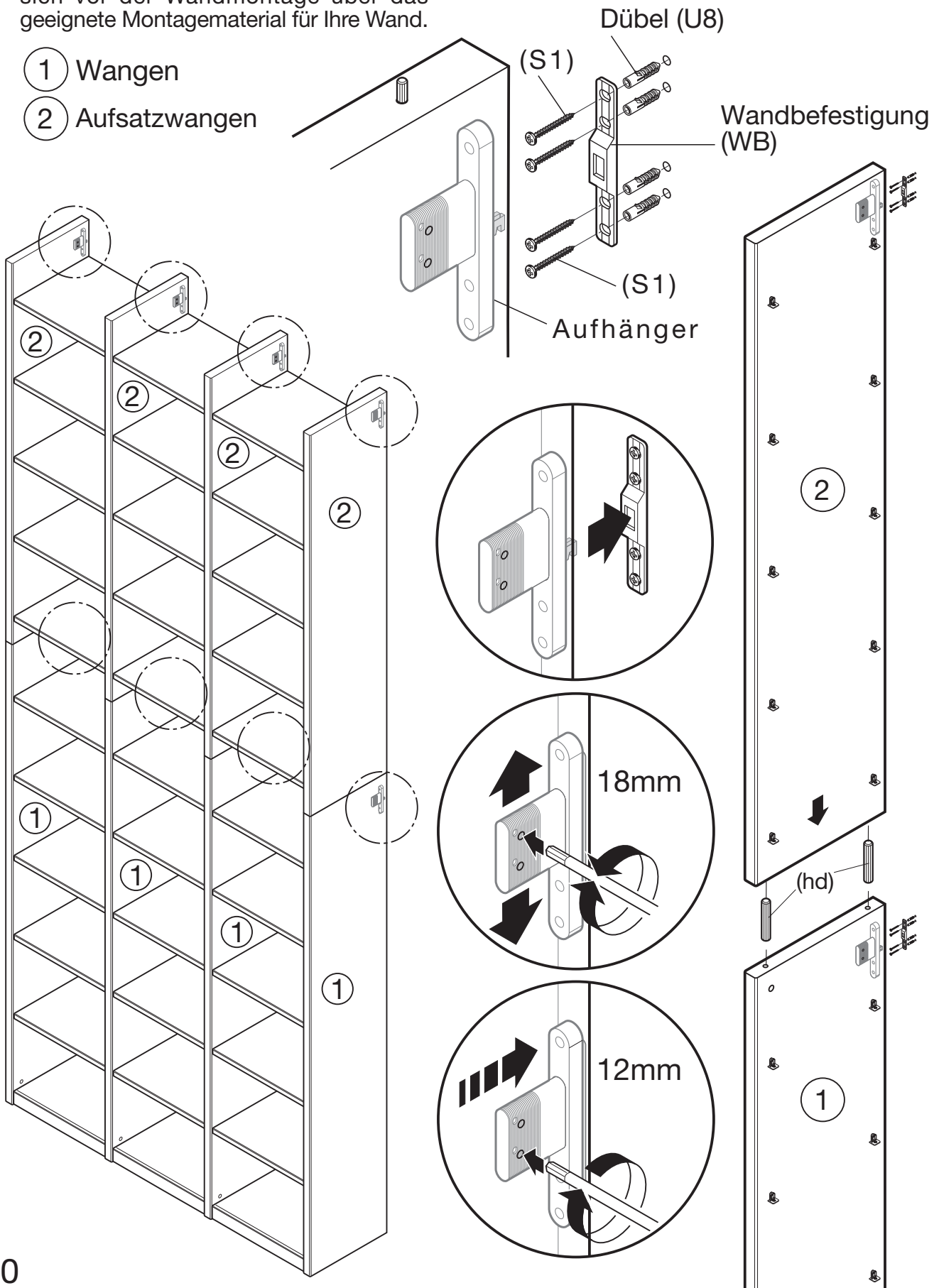
Böden mit Hängebeschlag überstehend.



# Montage Aufsatzwangen Wangensystem

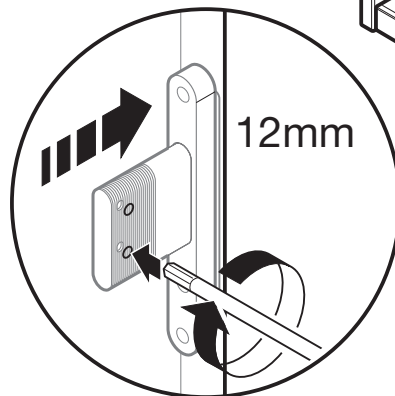
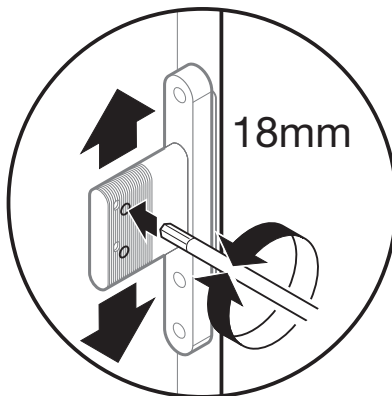
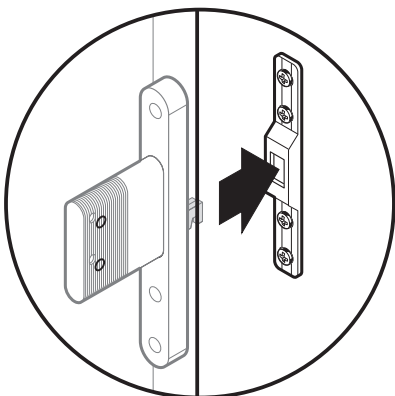
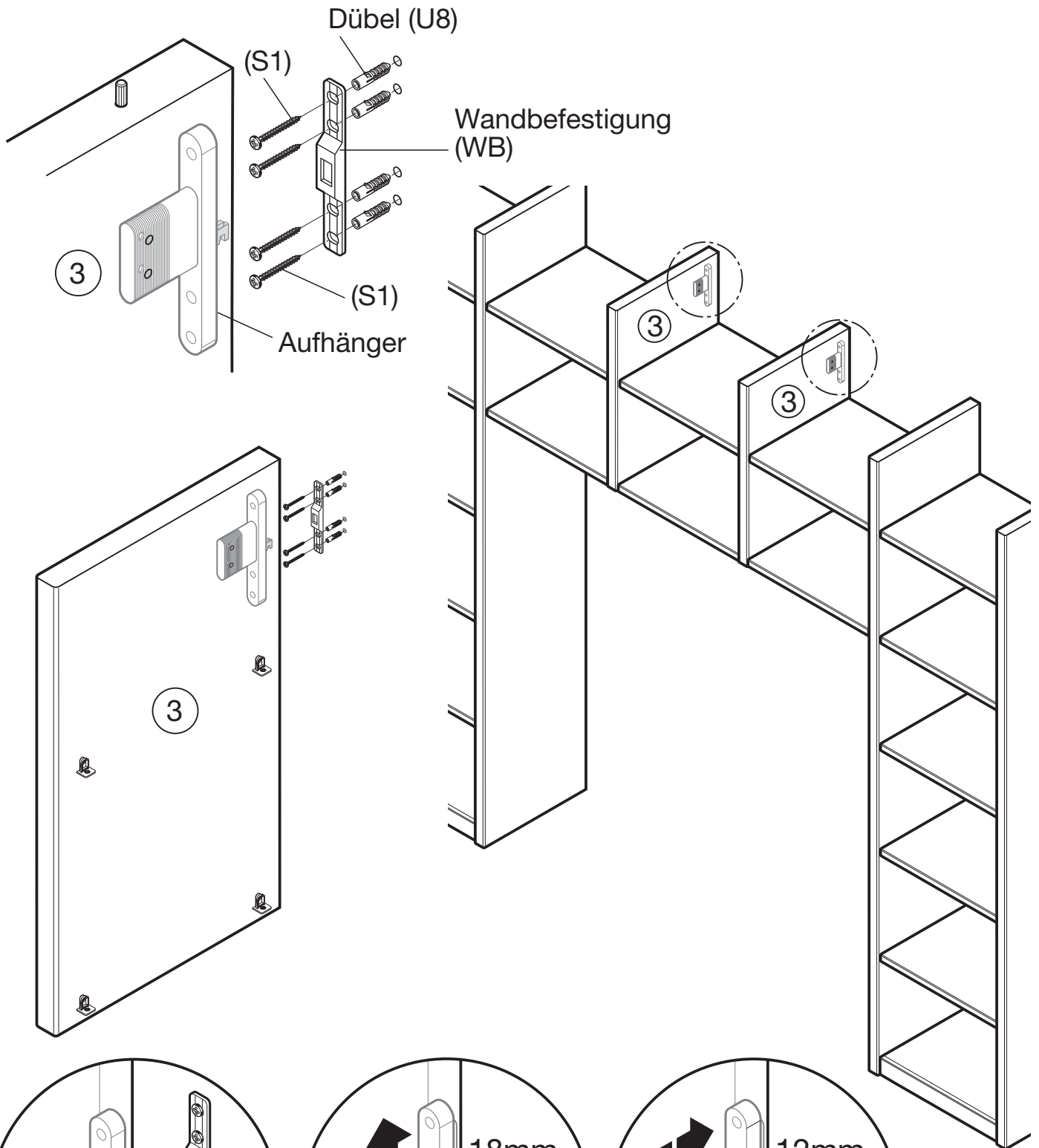
Das beiliegende Montagematerial (Schrauben und Wanddübel) ist nur für Massivwände geeignet. Informieren Sie sich vor der Wandmontage über das geeignete Montagematerial für Ihre Wand.

- ① Wangen
- ② Aufsatzwangen



# Montage Hängewangen Wangensystem

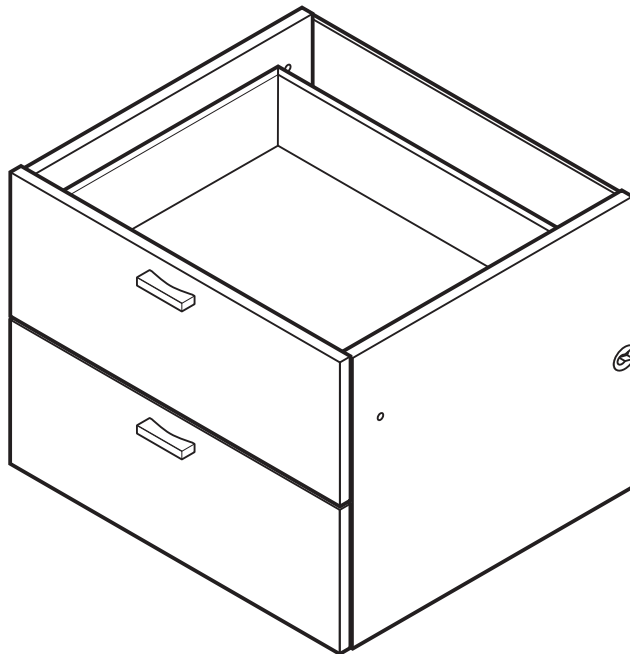
## 3 Hängewangen



# Schubkasteneinsätze Wangensystem

## **Achtung!**

max. Belastung  
siehe Montageanleitung Seite 3.



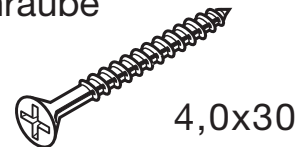
Duplo (BT)

2x

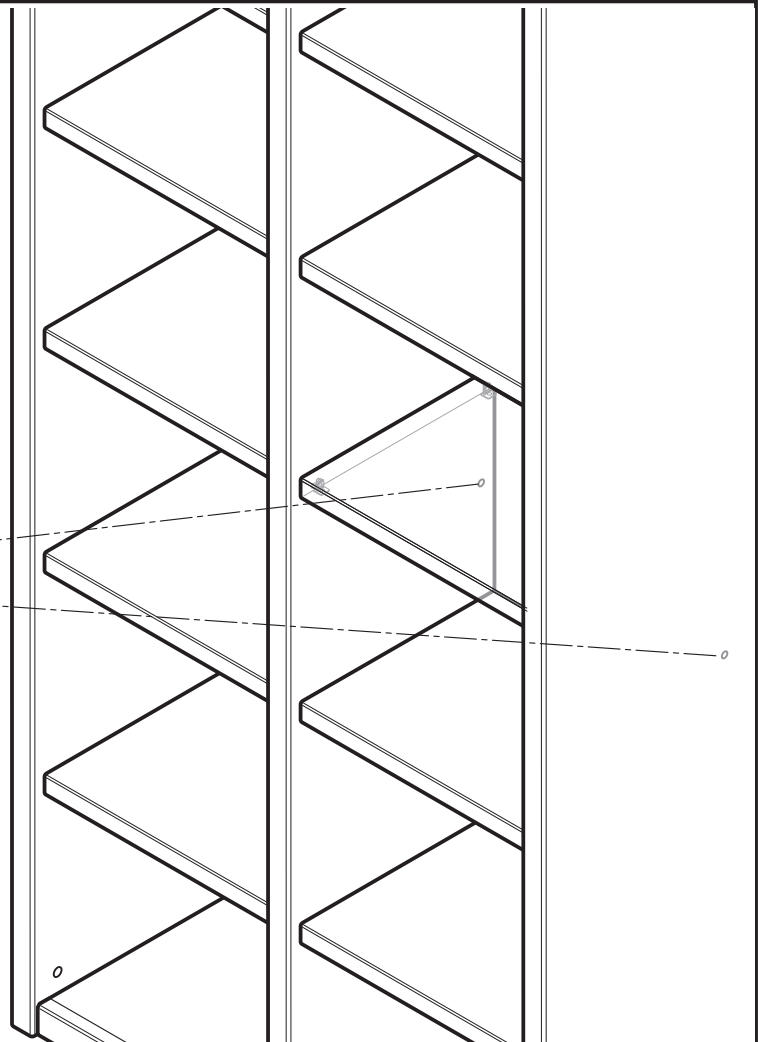
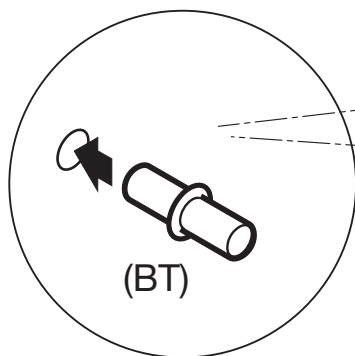


Verbindungs-  
Schraube (S4)

2x



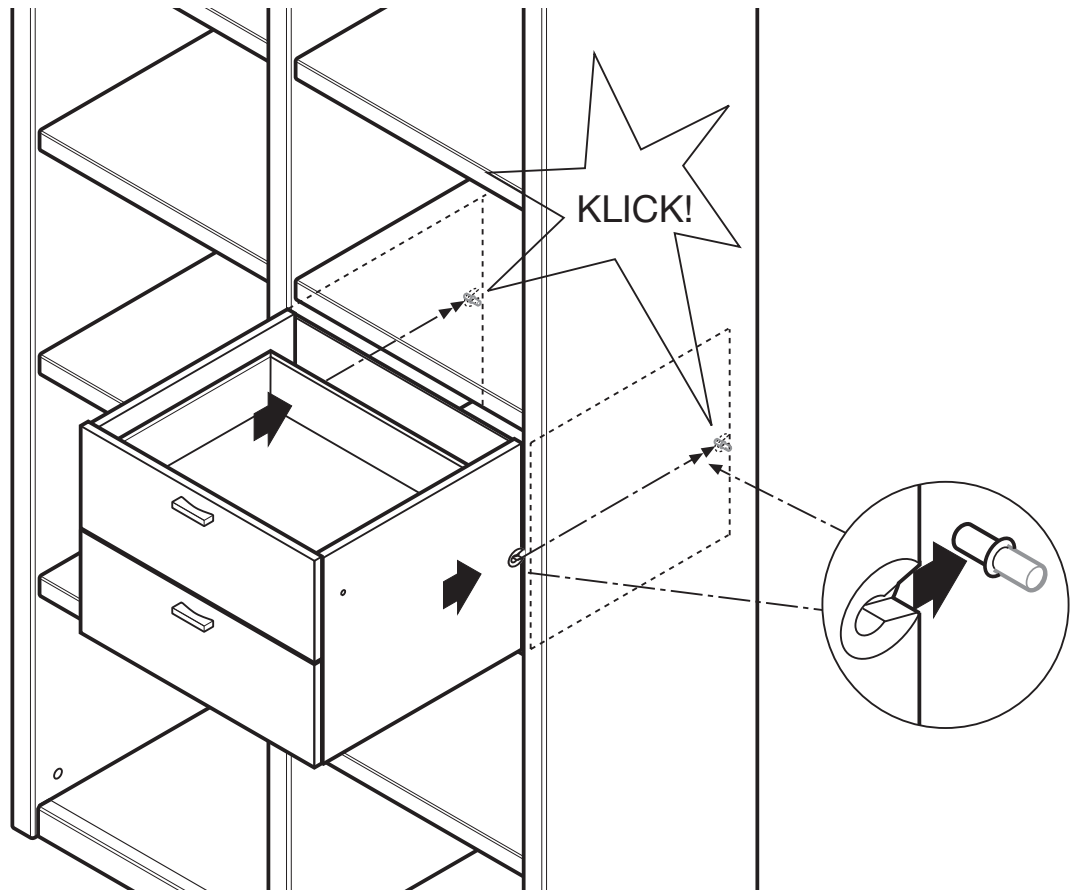
1.



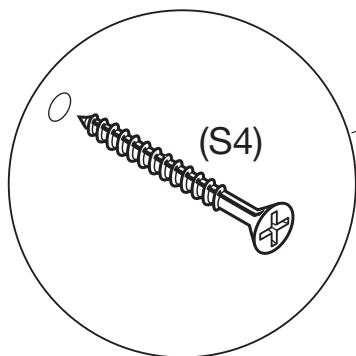


## Schubkasteneinsätze Wangensystem

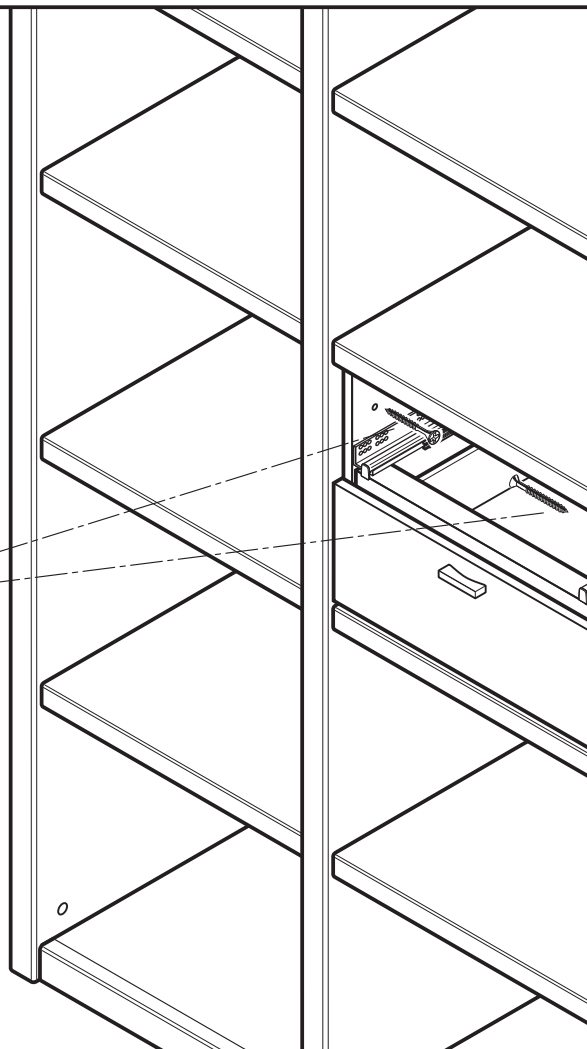
2.



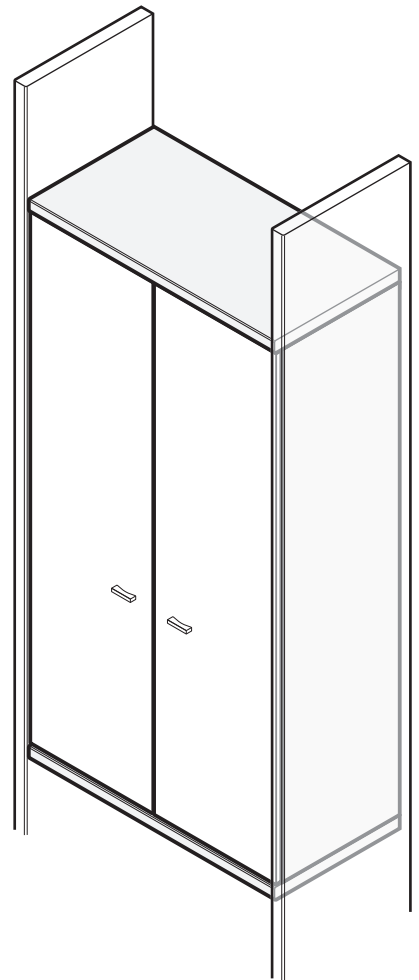
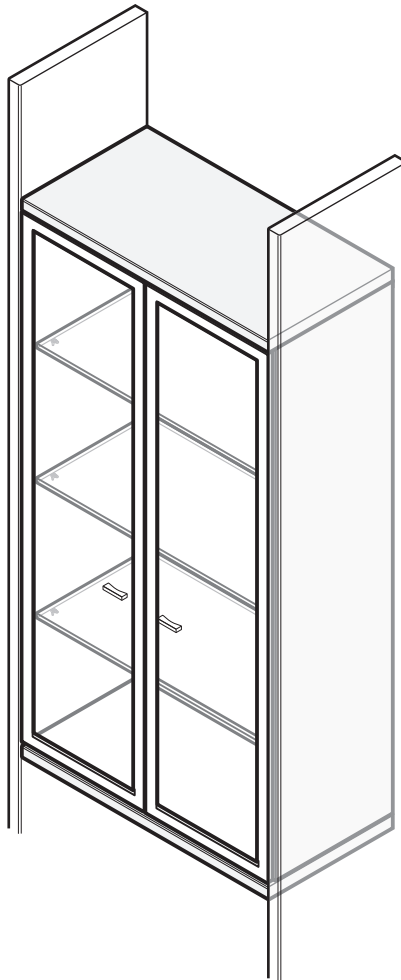
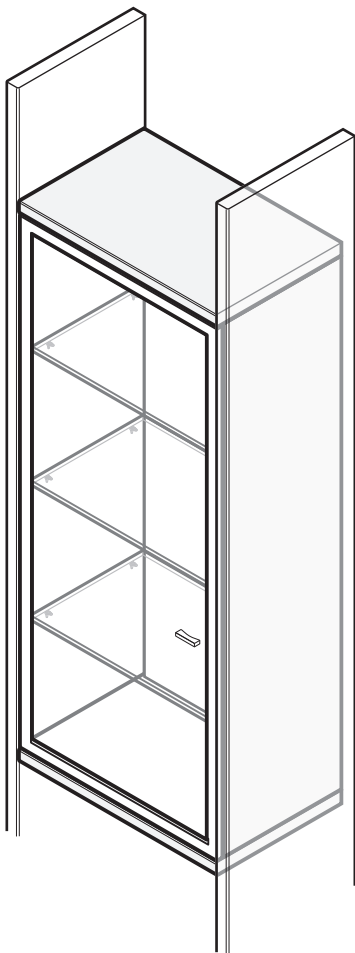
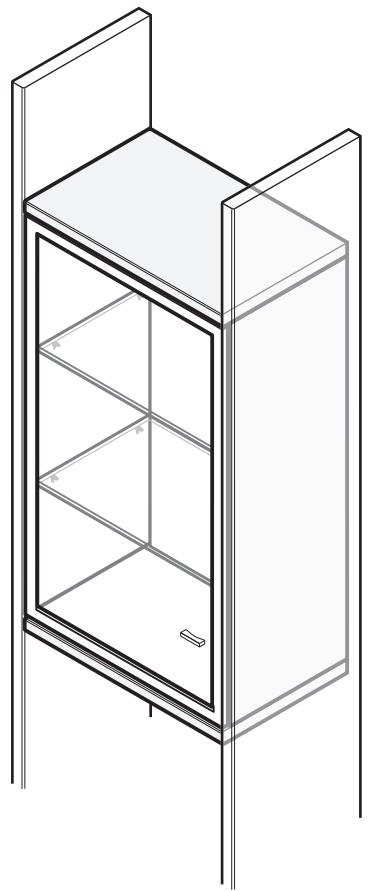
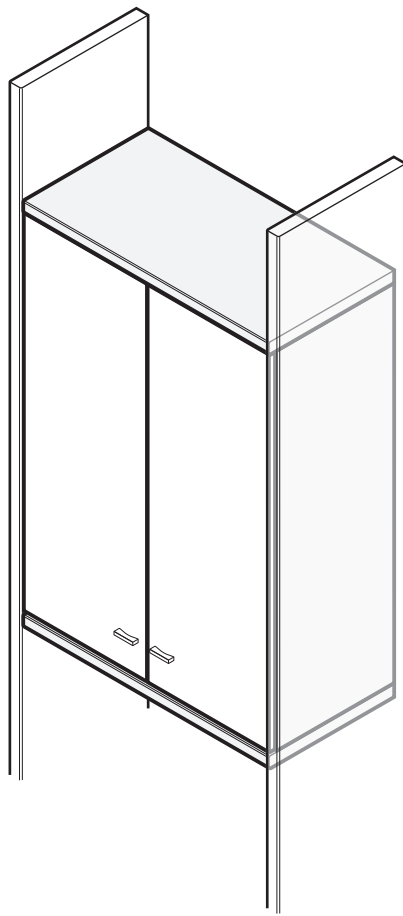
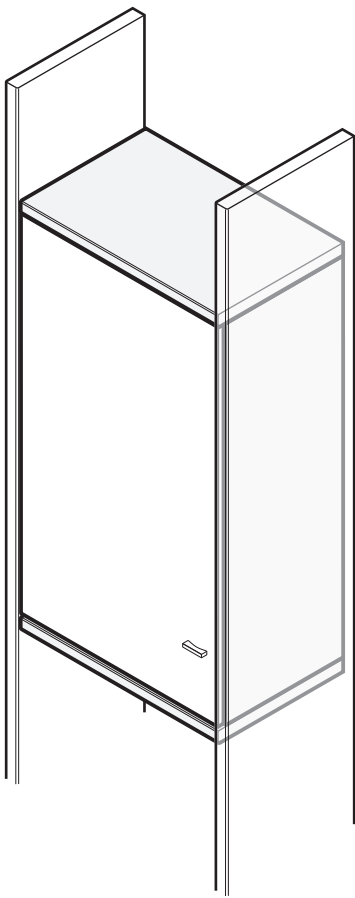
3.



Schubkasten Höhenverstellung  
(siehe Seite 32)

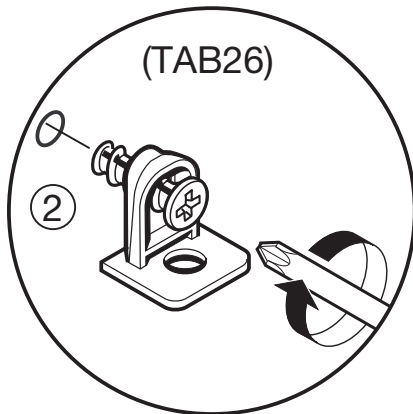


# Montage Zwischenbauhängeelemente



# Montage Zwischenbauhängeelemente

1) Beschlag montieren

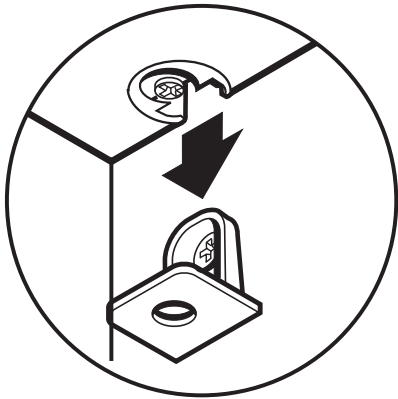
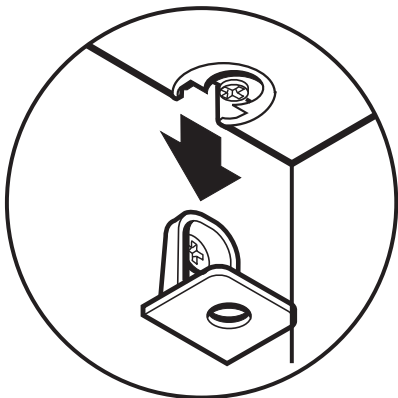


Bodenträger

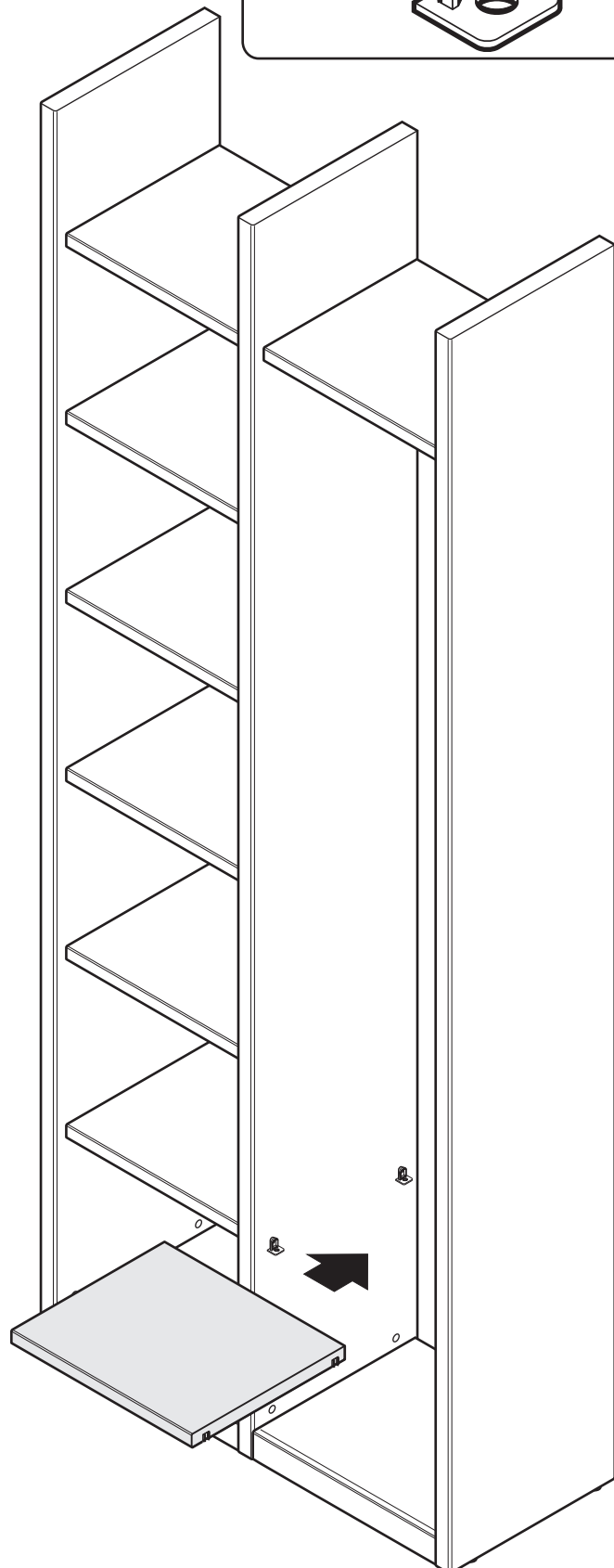
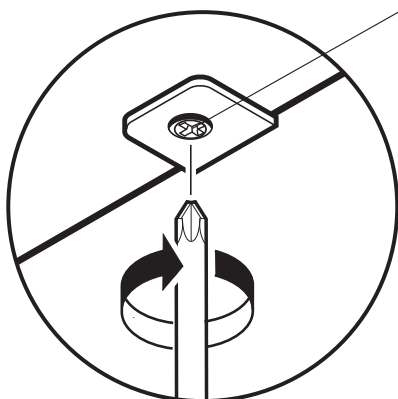
(TAB26)



2) Element einhängen



3) Bodenträger verriegeln

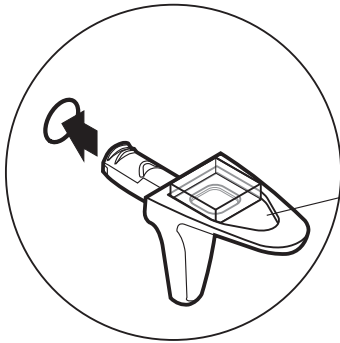


## Montage Zwischenbauhängeelemente

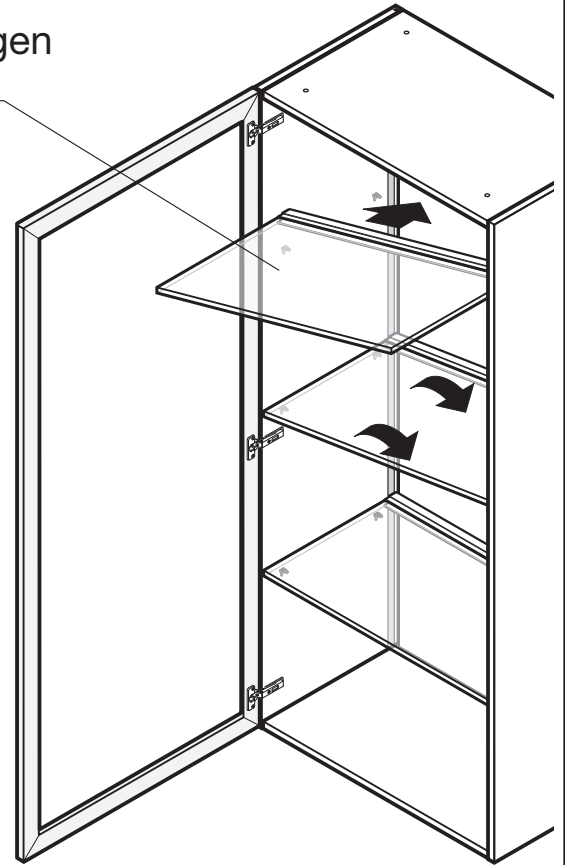
### Glasböden / LED - Glaskantenbeleuchtung

Bei Beleuchtung: Anschlusskabel, Funkschalter / Trafo und Netzkabel immer als erstes verbinden!

Glasböden beim einlegen  
nicht verkanten!



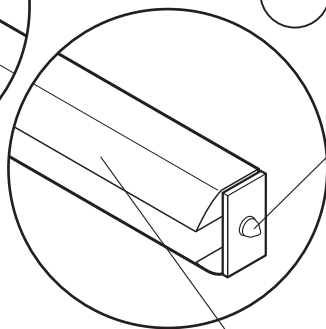
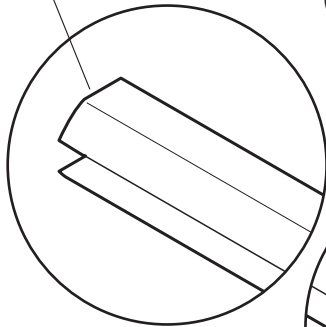
Bodenträger



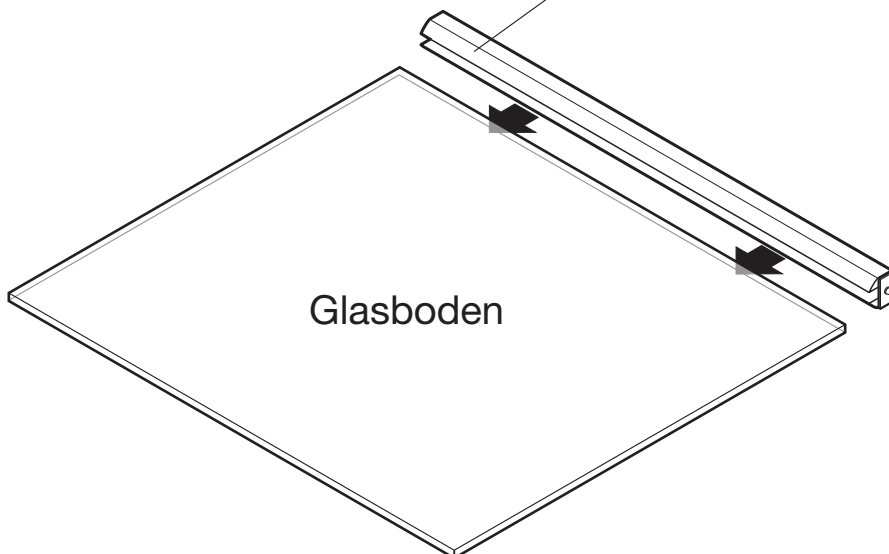
+ Kontakt

**Achtung!**  
Auf richtige Polung  
(Kontakte) achten.  
(links + , rechts -)

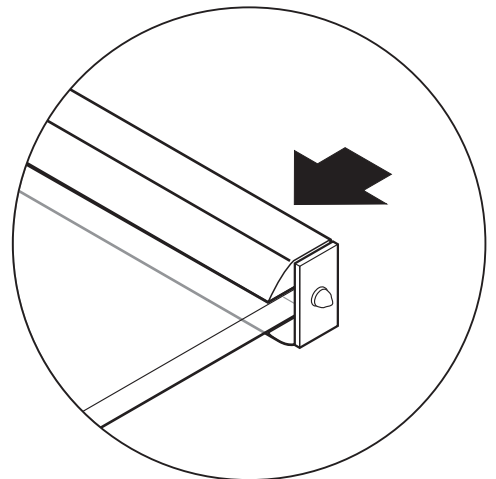
- Kontakt



LED - Glaskantenbeleuchtung



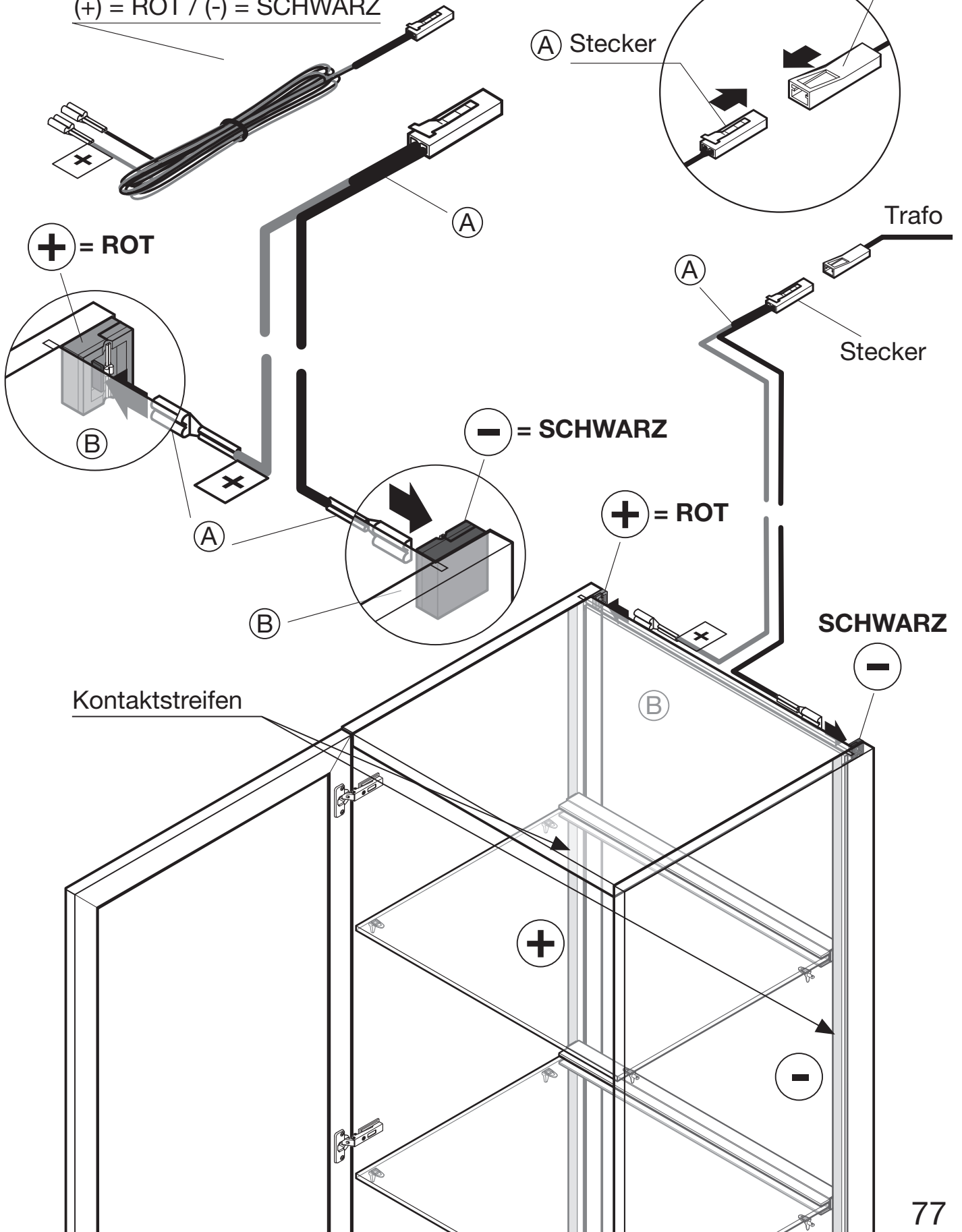
Glasboden



# Montage Zwischenbauhängeelemente

## Glasböden / LED - Glaskantenbeleuchtung

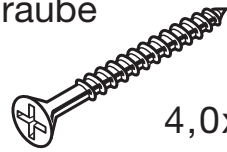
(A) Anschlusskabel mit Stecker  
(+) = ROT / (-) = SCHWARZ



## Montage Zwischenbauhängeelemente

Verbindungs-  
Schraube  
(S4)

4x



4,0x30

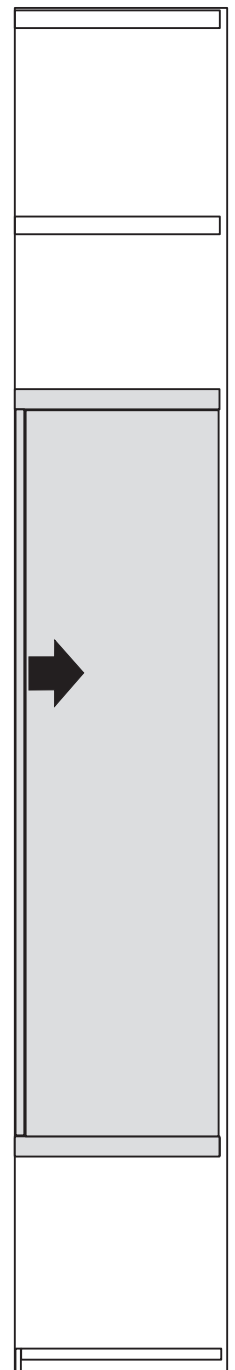
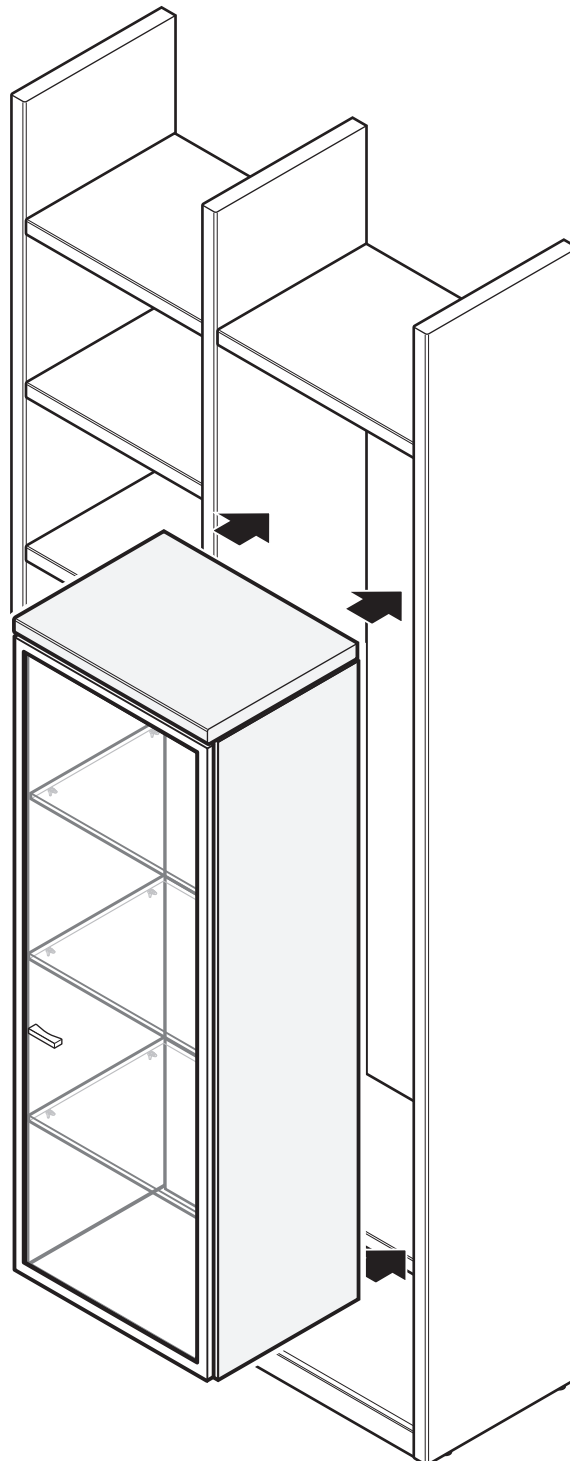
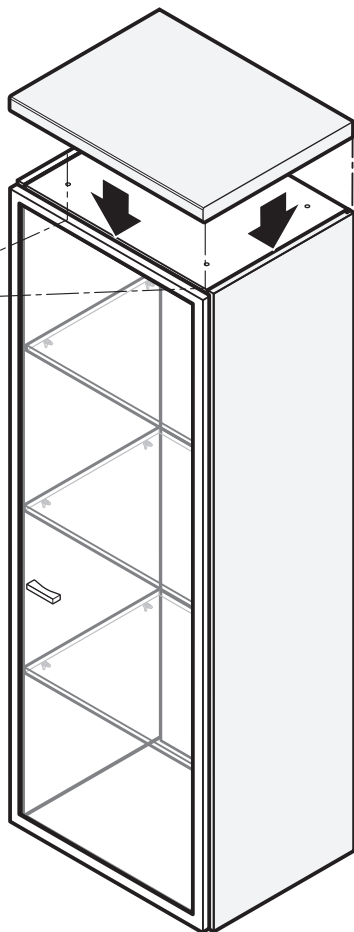
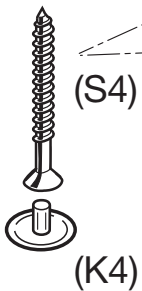
Abdeckkappe  
(K4)

4x



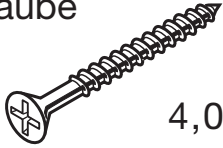
Bei Beleuchtung: Anschlusskabel, Funkschalter / Trafo und  
Netzkabel immer als erstes verbinden!

4x  
4,0x30

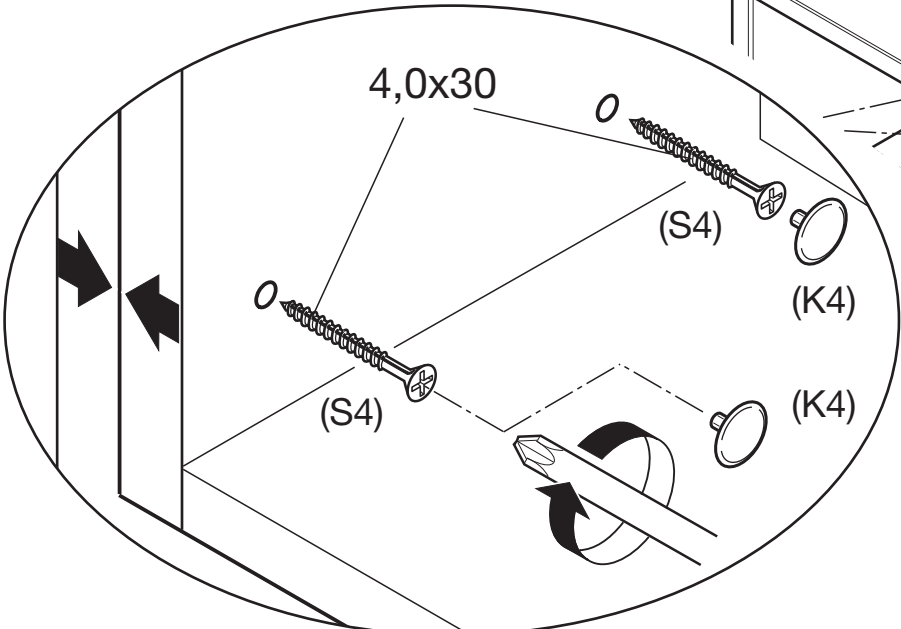
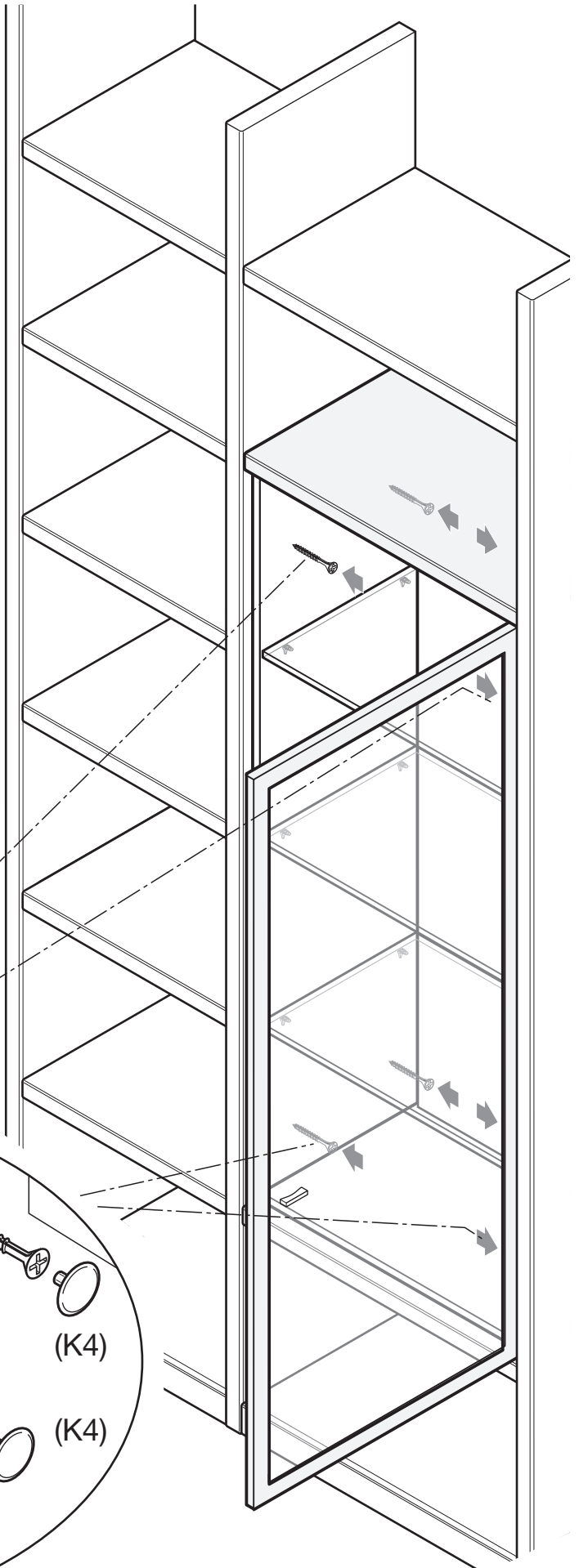



# Montage Zwischenbauhängeelemente

Verbindungs-  
Schraube  
(S4) 8x  
4,0x30



Abdeckkappe  
(K4) 8x



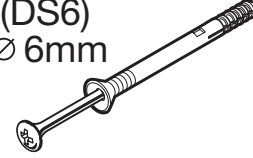
# Schreibplatte mit Rückwand



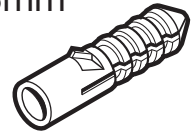
## Achtung!

max. Belastung siehe Seite 3.  
(Hängeelemente)

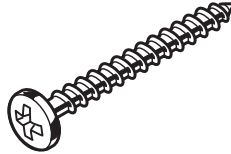
Dübelschraube  
(DS6)  
Ø 6mm



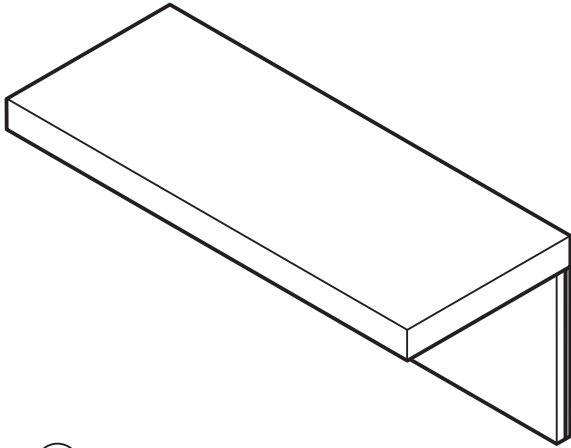
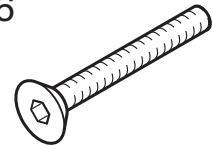
Mauerdübel (U8)  
Ø 8mm



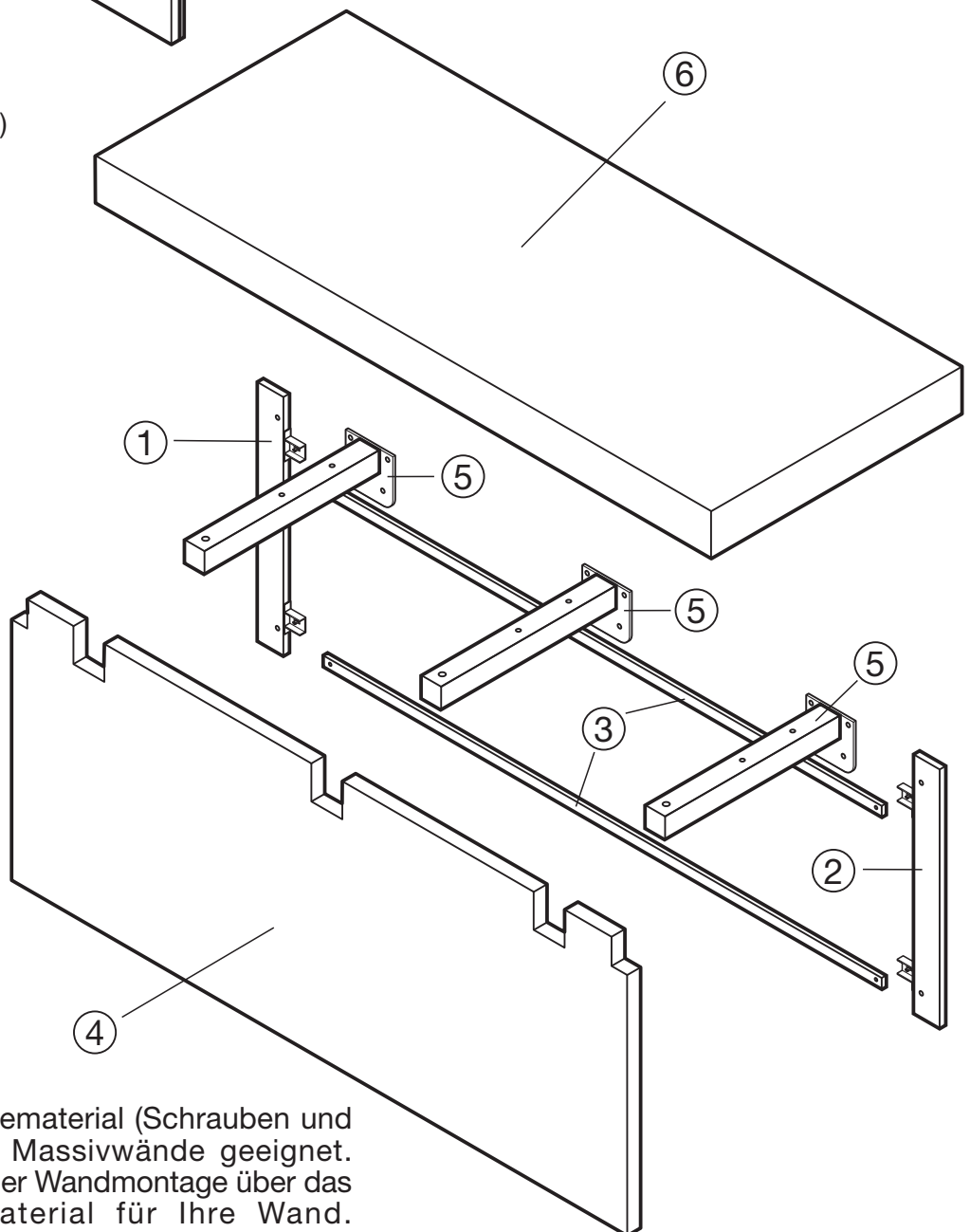
Schraube (S9)



Schraube (S10)  
M6



- ① Wandleiste (links)
- ② Wandleiste (rechts)
- ③ Querleisten
- ④ Paneel
- ⑤ Stützwinkel
- ⑥ Buchablage

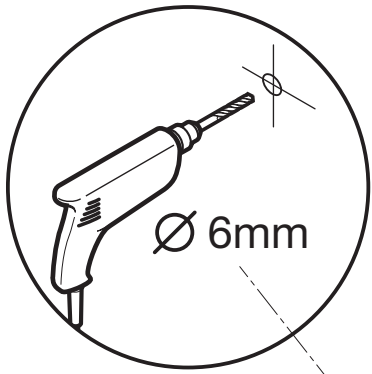


## Achtung!

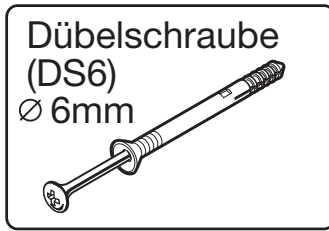
Das beiliegende Montagematerial (Schrauben und Wanddübel) ist nur für Massivwände geeignet. Informieren Sie sich vor der Wandmontage über das geeignete Montagematerial für Ihre Wand.



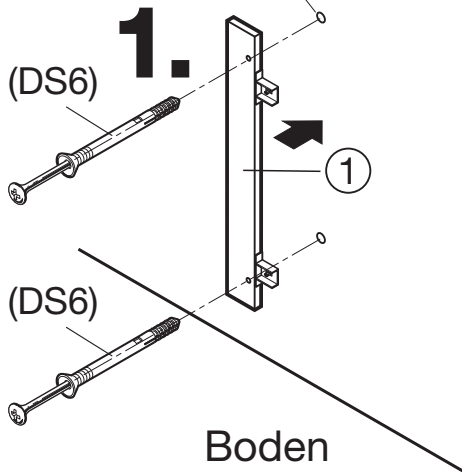
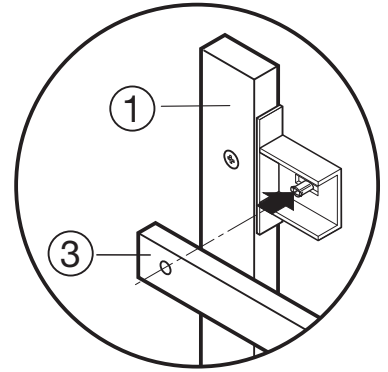
# Schreibplatte mit Rückwand



Ø 6mm



Dübelschraube  
(DS6)  
Ø 6mm



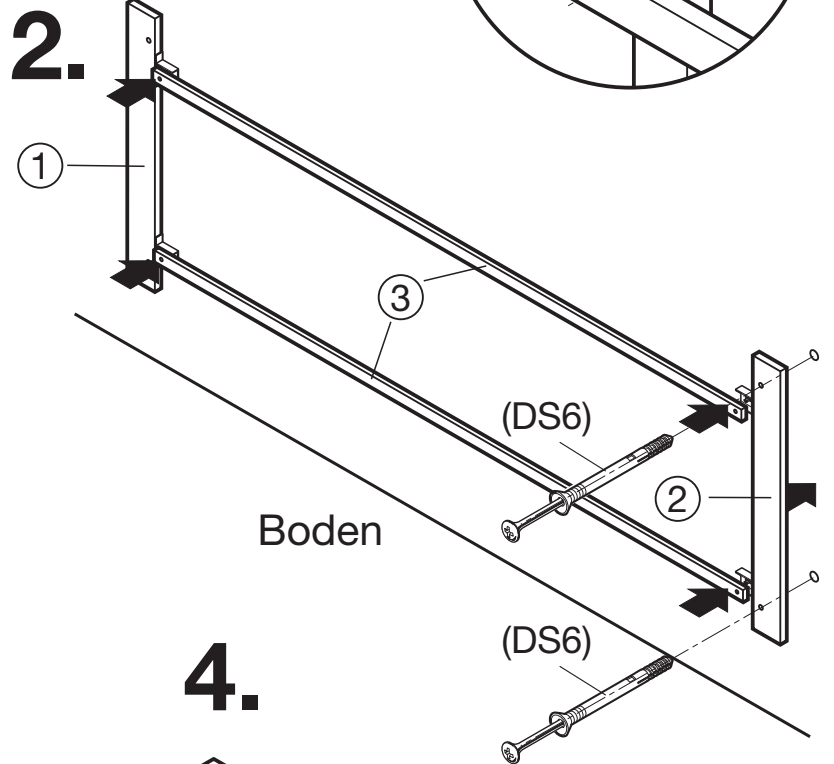
1.

(DS6)

1

(DS6)

Boden



2.

1

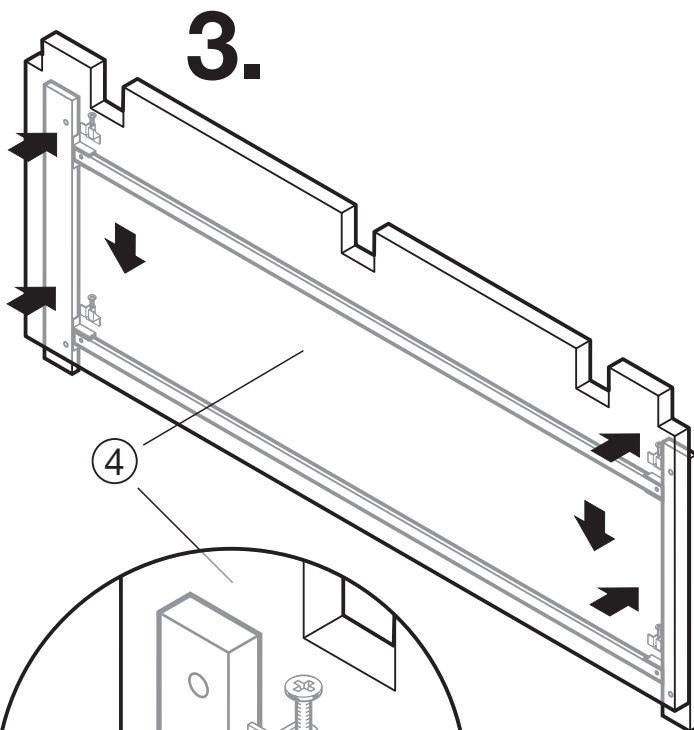
3

(DS6)

2

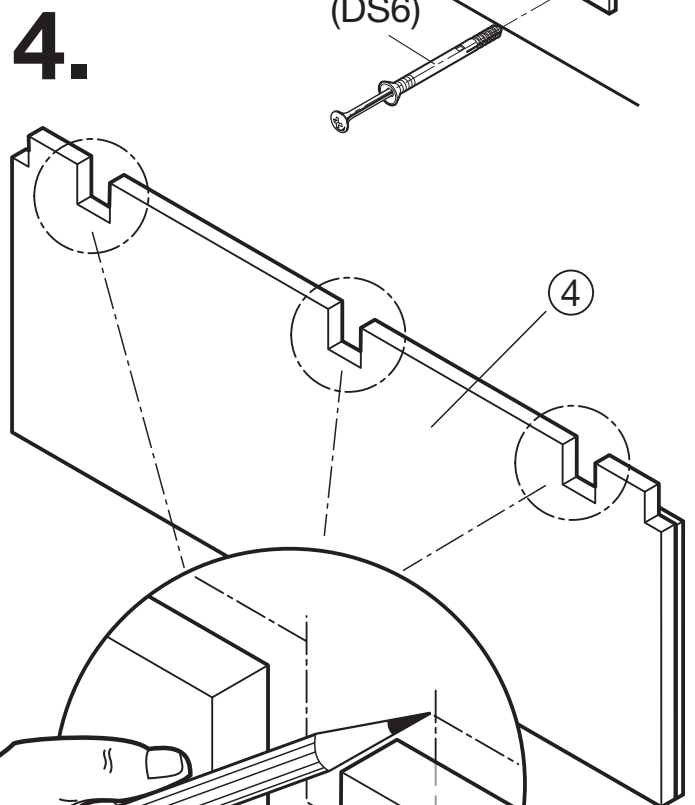
Boden

(DS6)



3.

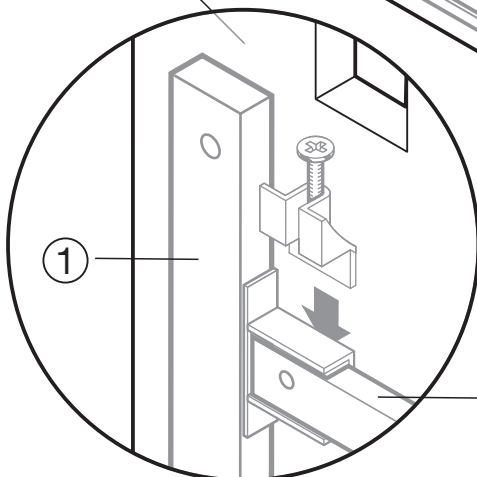
4



4.

4

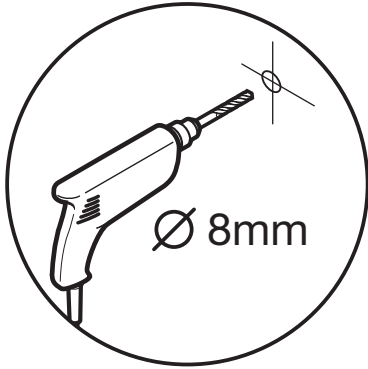
4



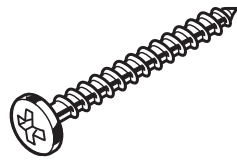
1

3

# Schreibplatte mit Rückwand

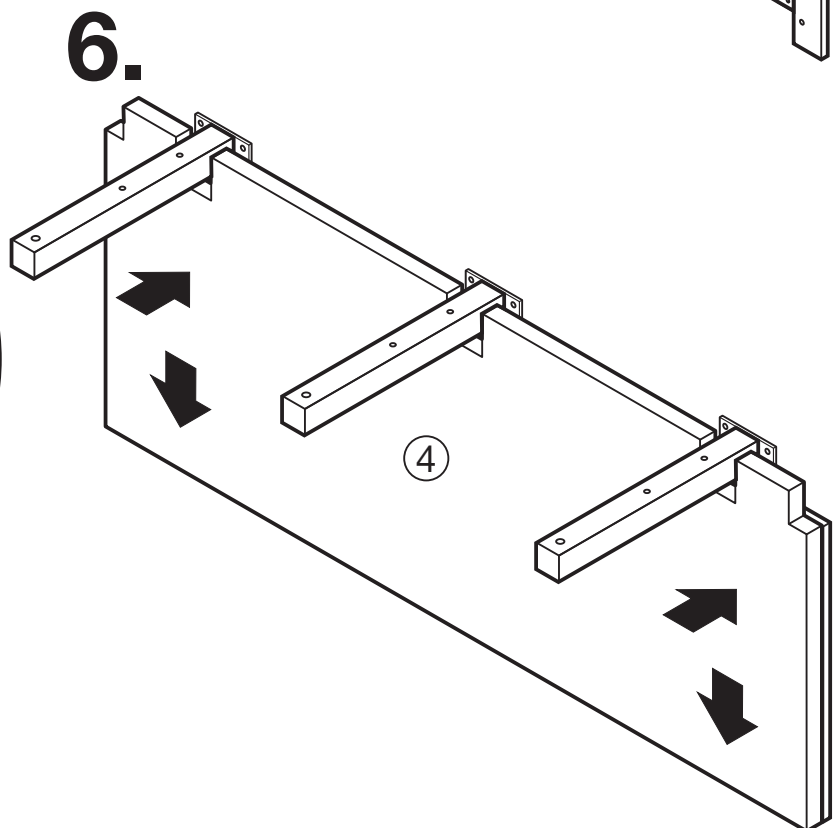
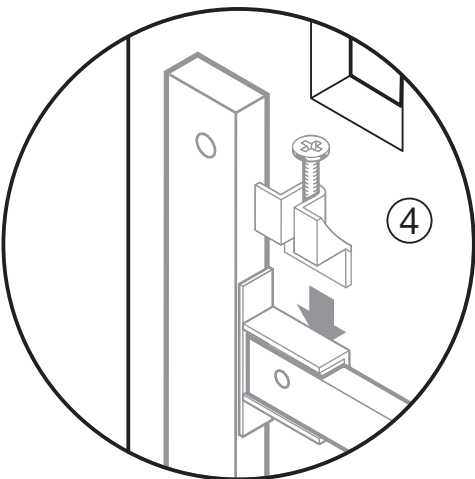
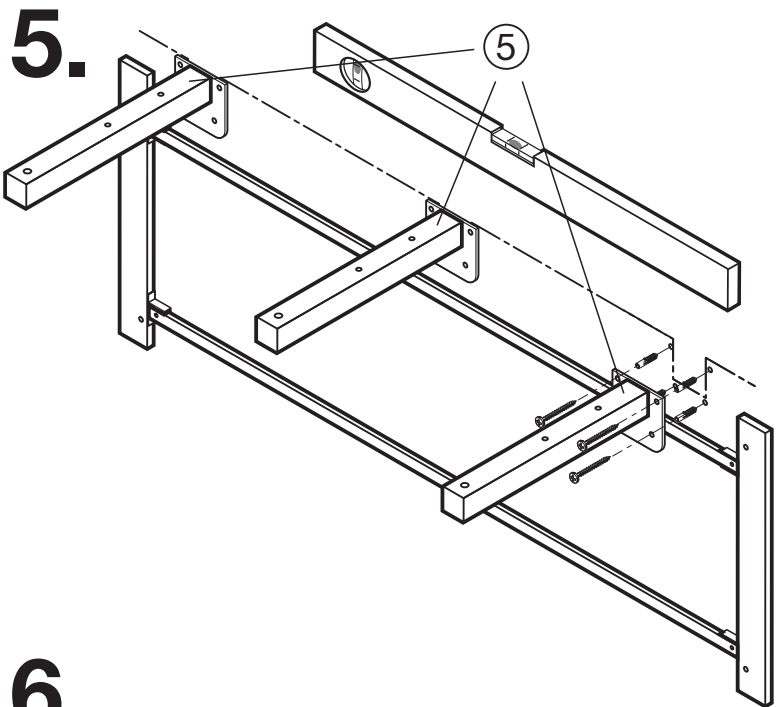
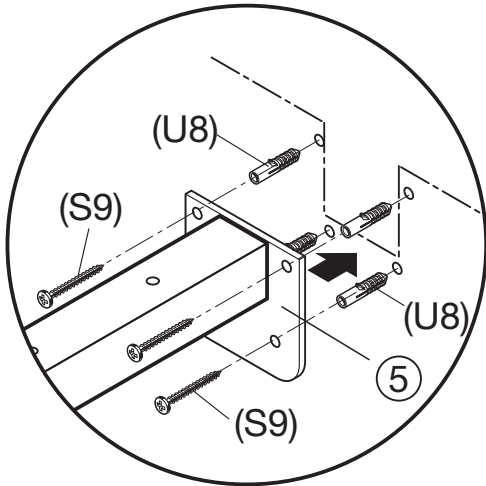
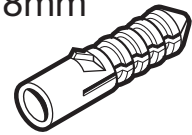


Schraube (S9)



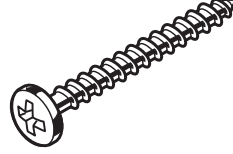
Mauerdübel (U8)

Ø 8mm

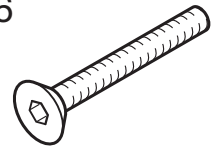


# Schreibplatte mit Rückwand

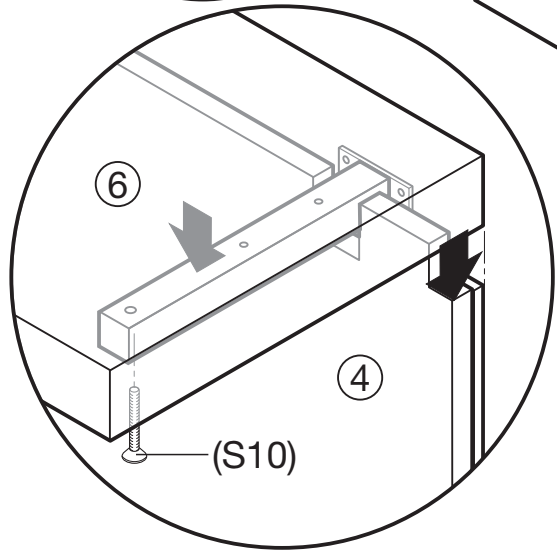
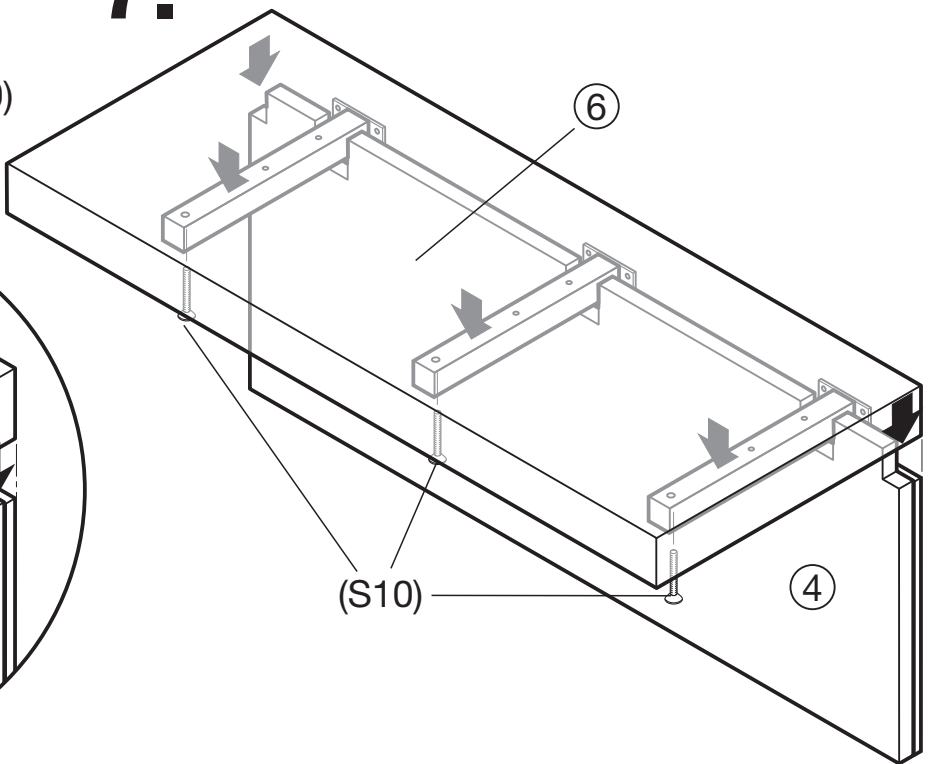
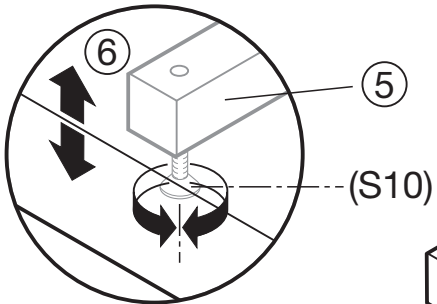
Schraube (S9)



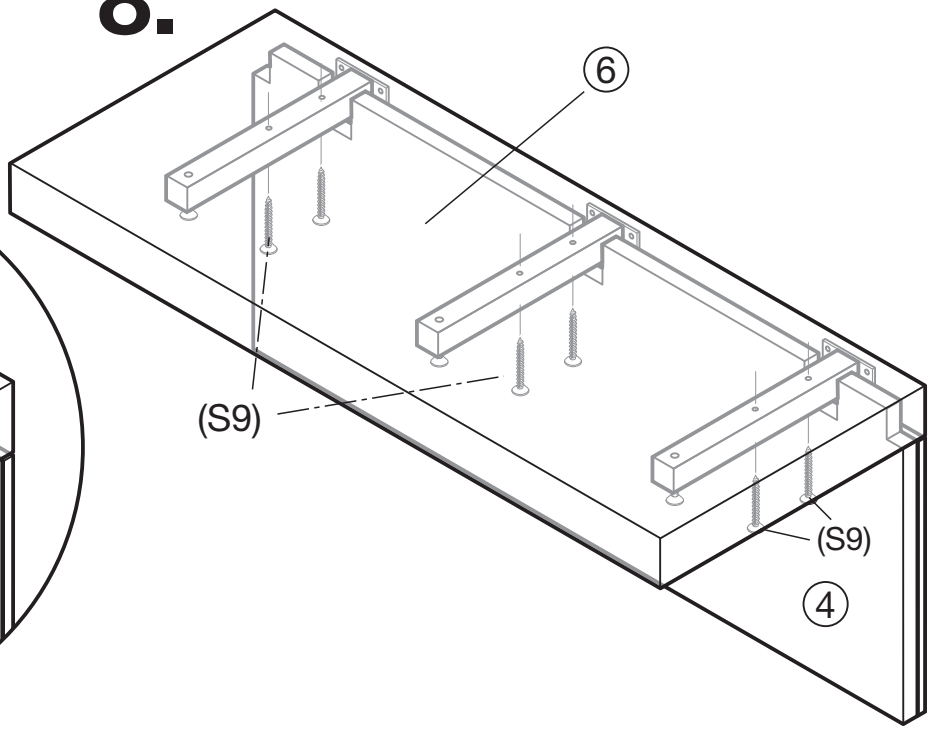
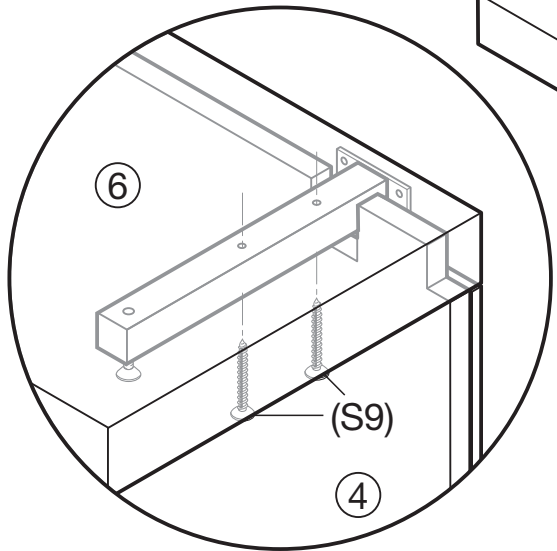
Schraube (S10)  
M6



7.



8.



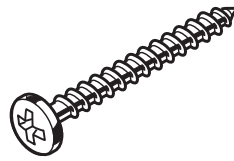
## Schreibplatte / Ablage



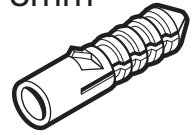
### **Achtung!**

max. Belastung siehe Seite 3.  
(Hängeelemente)

Schraube (S9)



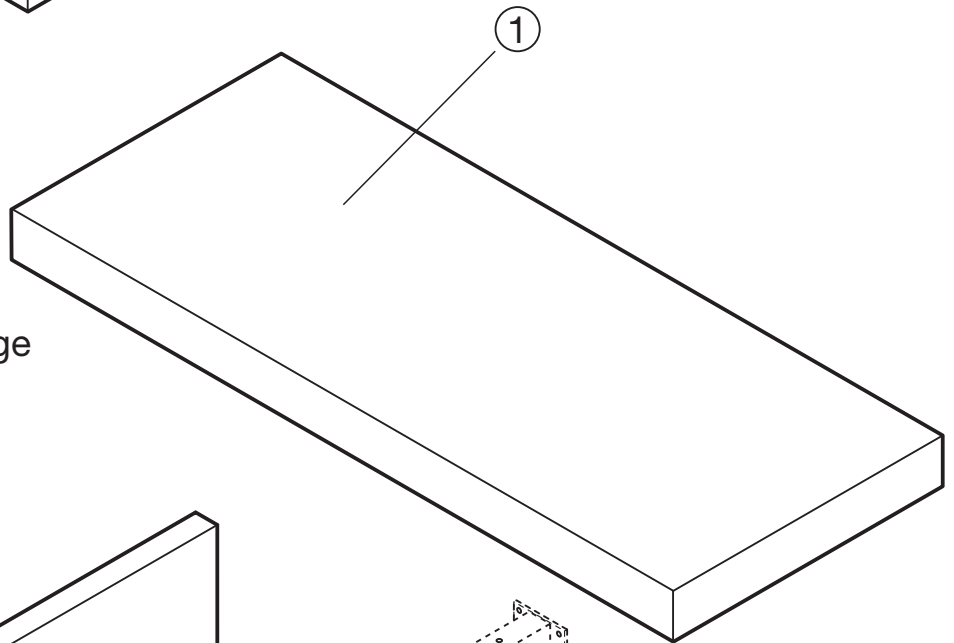
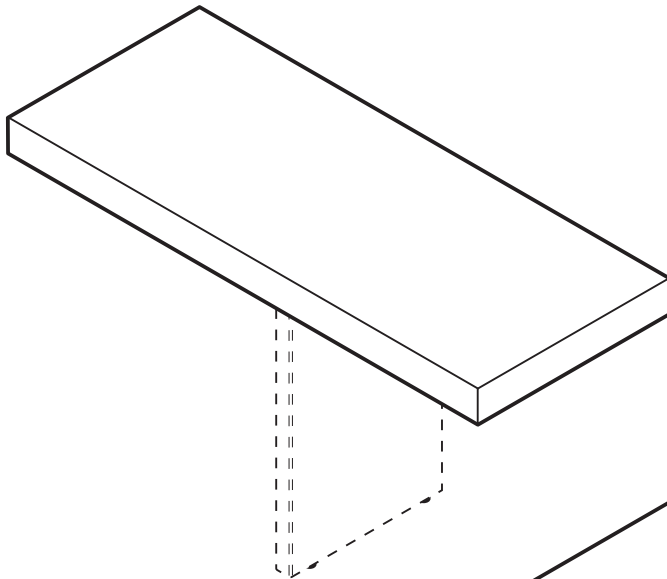
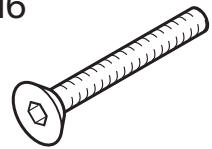
Mauerdübel (U8)  
Ø 8mm



Bodenträger  
(TAB26)



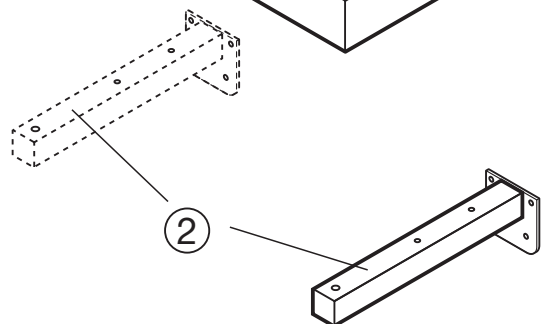
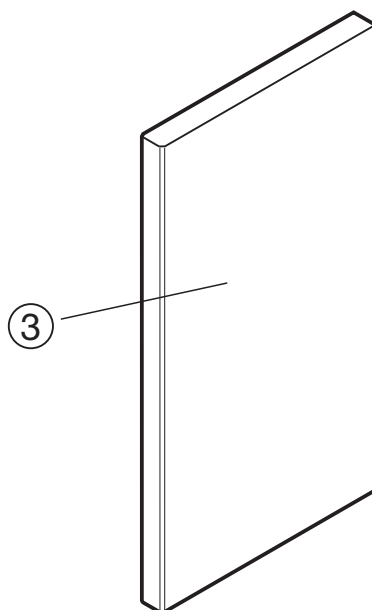
Schraube (S10)  
M6



① Schreibplatte / Ablage

② Stützwinkel

③ Wange (optional)



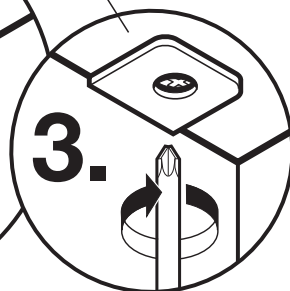
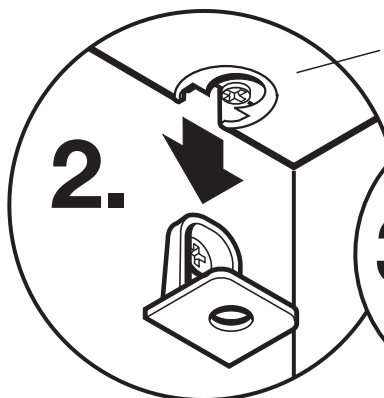
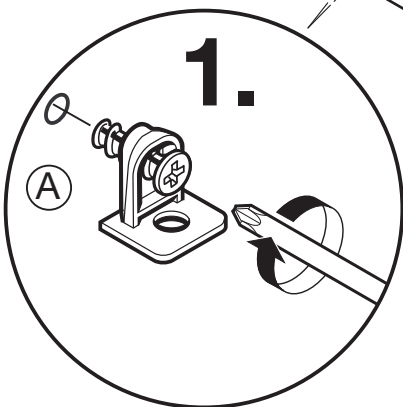
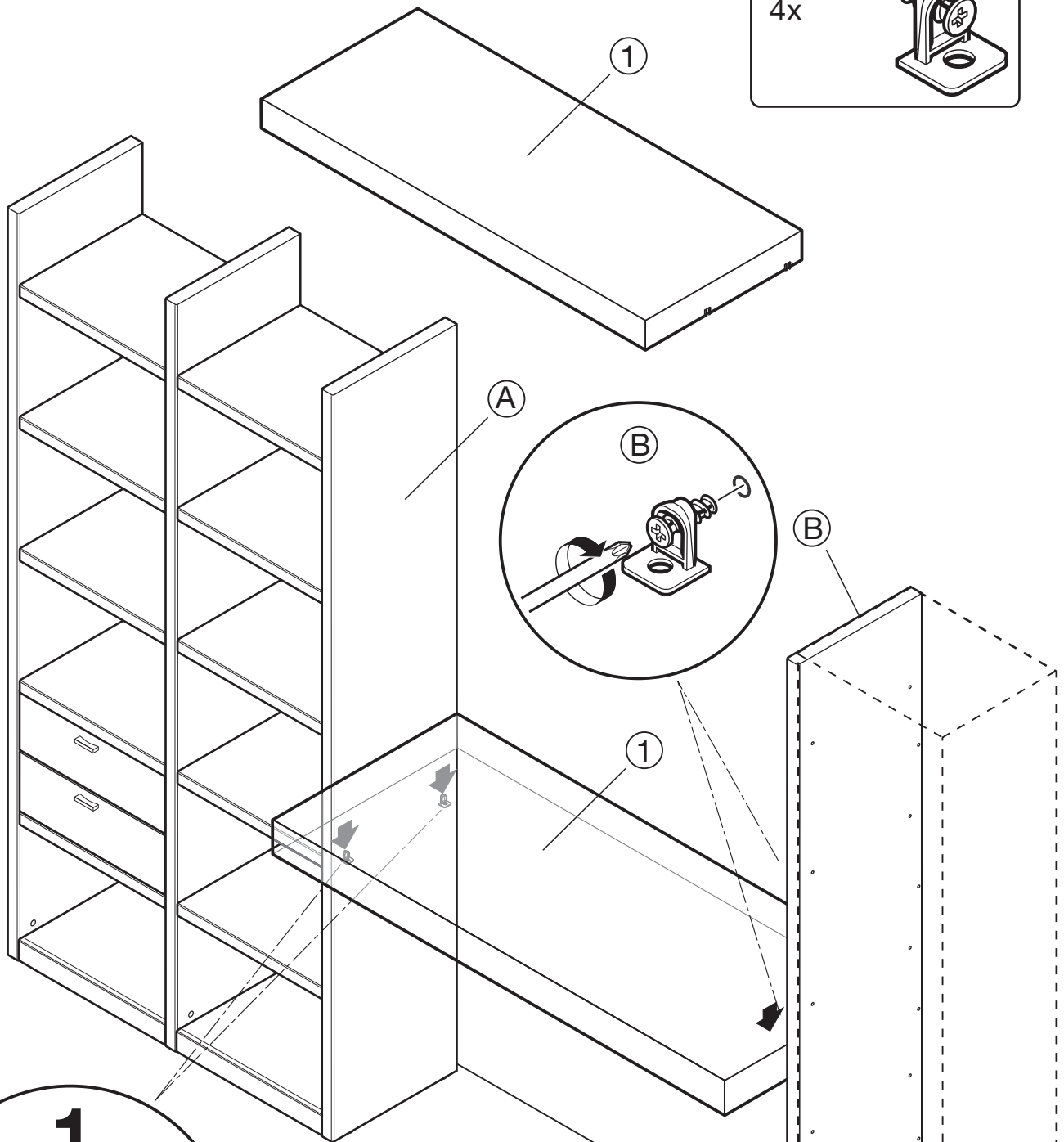
### **Achtung!**

Das beiliegende Montagematerial (Schrauben und Wanddübel) ist nur für Massivwände geeignet. Informieren Sie sich vor der Wandmontage über das geeignete Montagematerial für Ihre Wand.

# Schreibplatte / Ablage

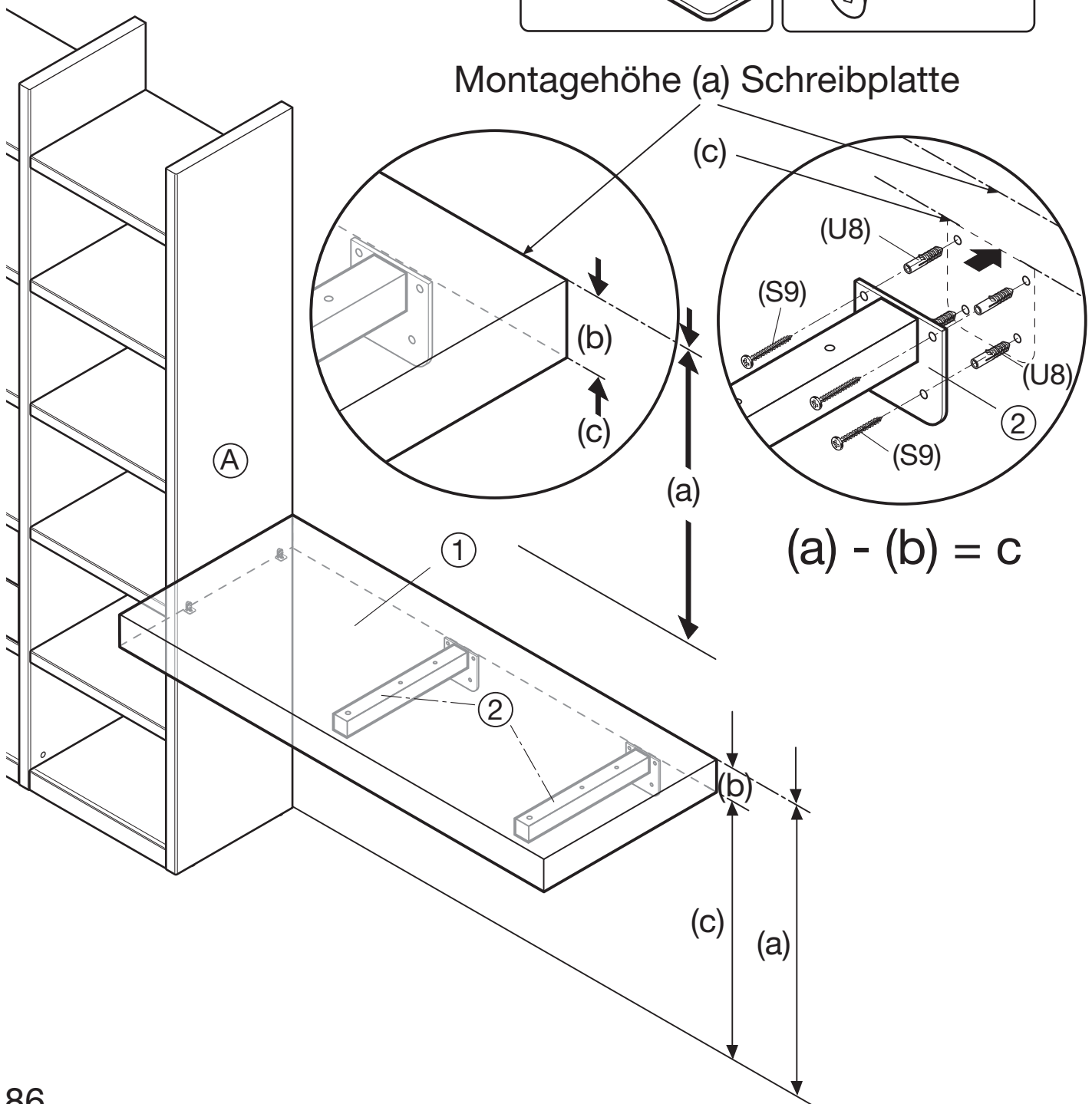
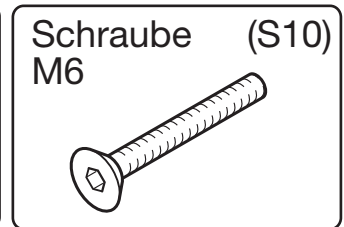
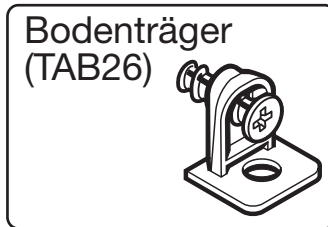
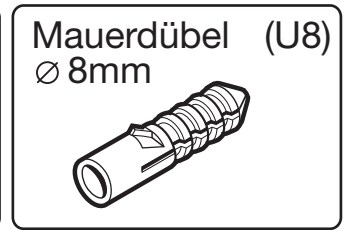
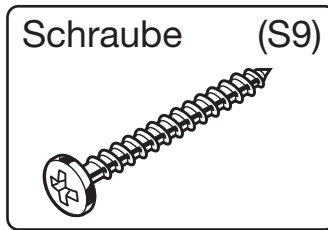
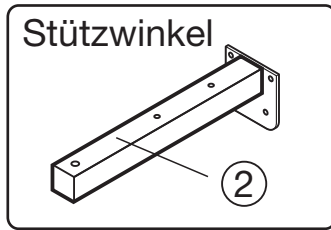
Schreibplatte / Ablage im Zwischenbau.

Bodenträger  
(TAB26)  
4x



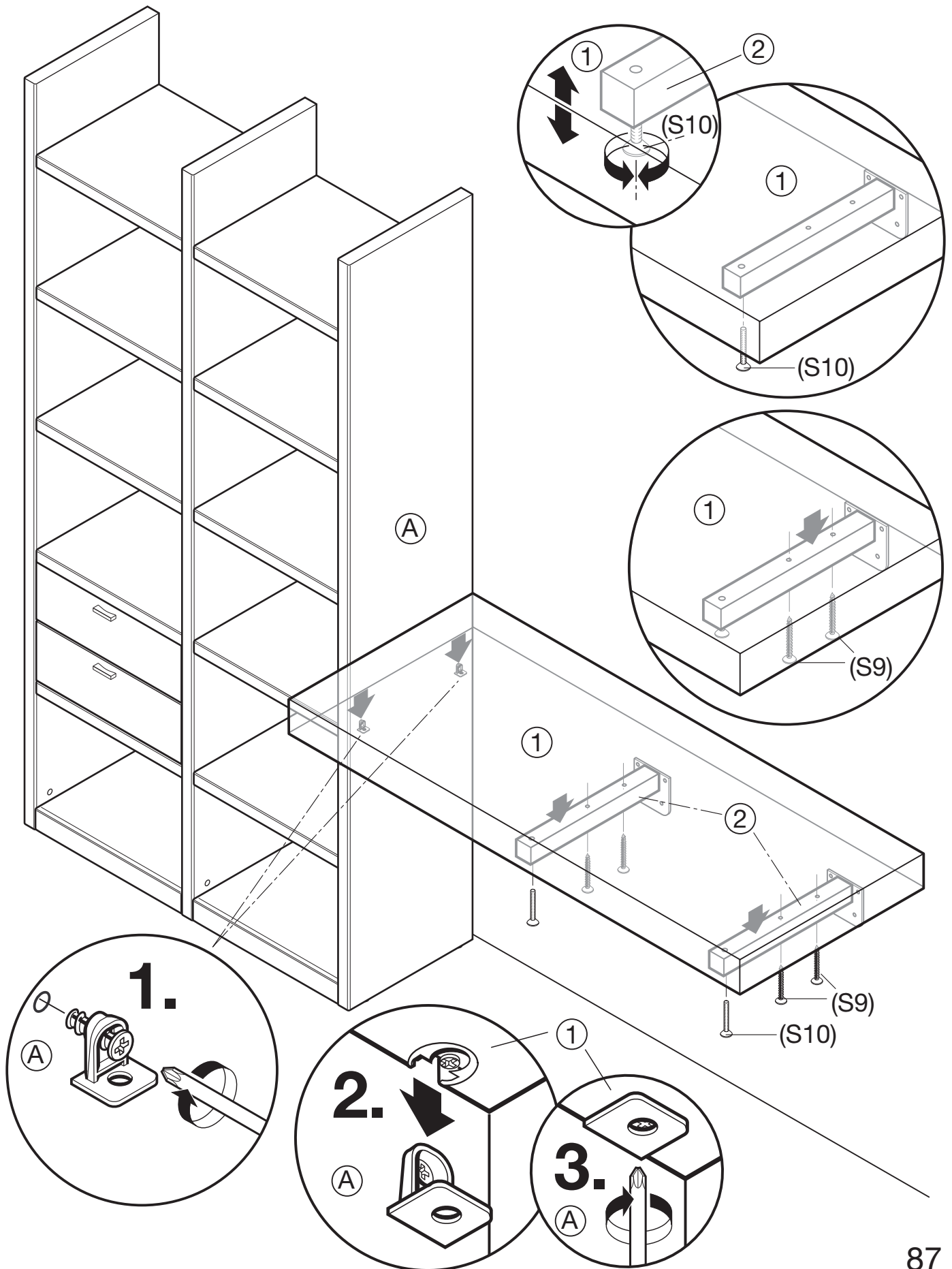
# Schreibplatte / Ablage

Schreibplatte / Ablage überstehend oder frei hängend.



# Schreibplatte / Ablage

Schreibplatte / Ablage überstehend oder frei hängend.



## TV-Paneel mit Gerätenische

Bodenträger (TAB26)

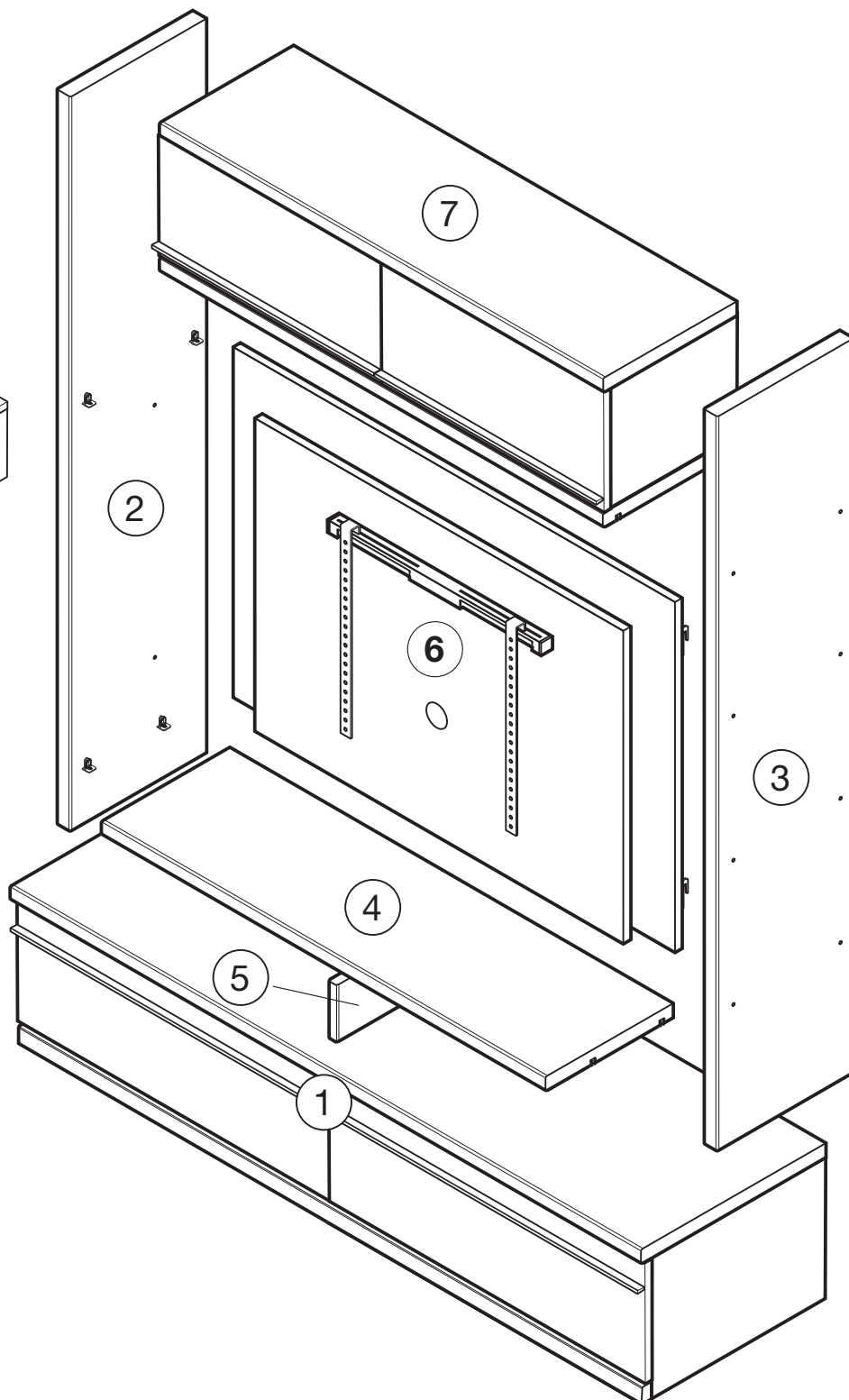
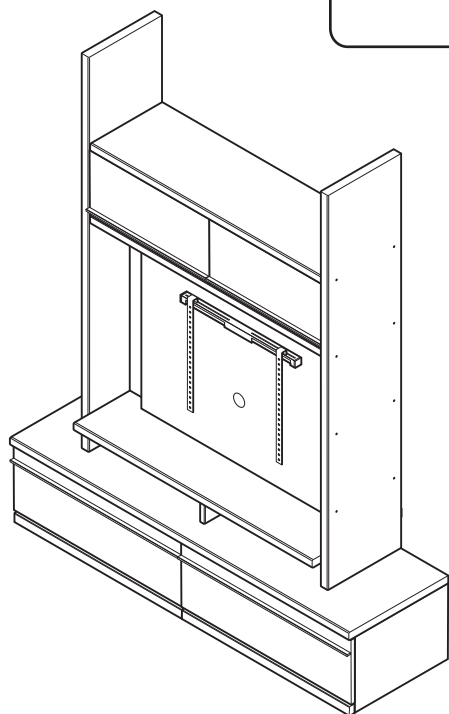


PH-Schraube (S5)

4 x



3,5x16



- ① Unterteil
- ② Wange links
- ③ Wange rechts
- ④ Boden
- ⑤ Mittelwand
- ⑥ TV-Paneel
- ⑦ Element



# TV-Paneel mit Gerätenische

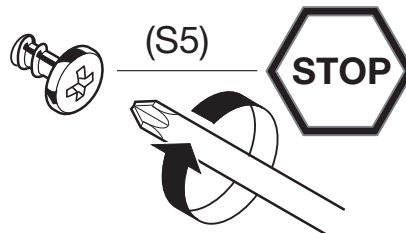
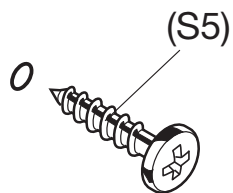
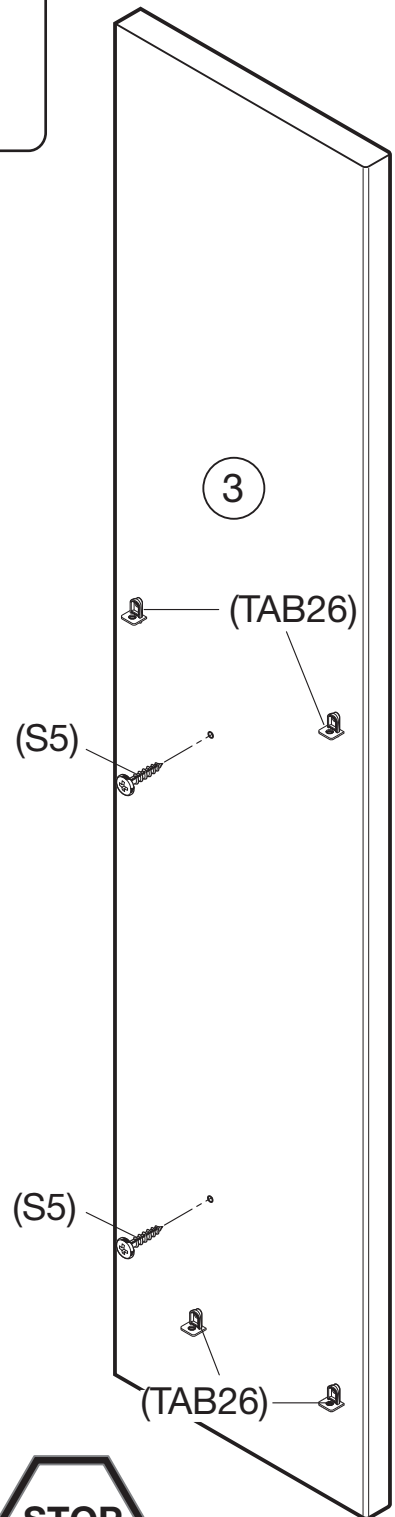
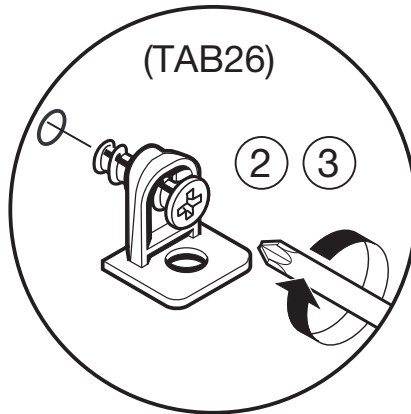
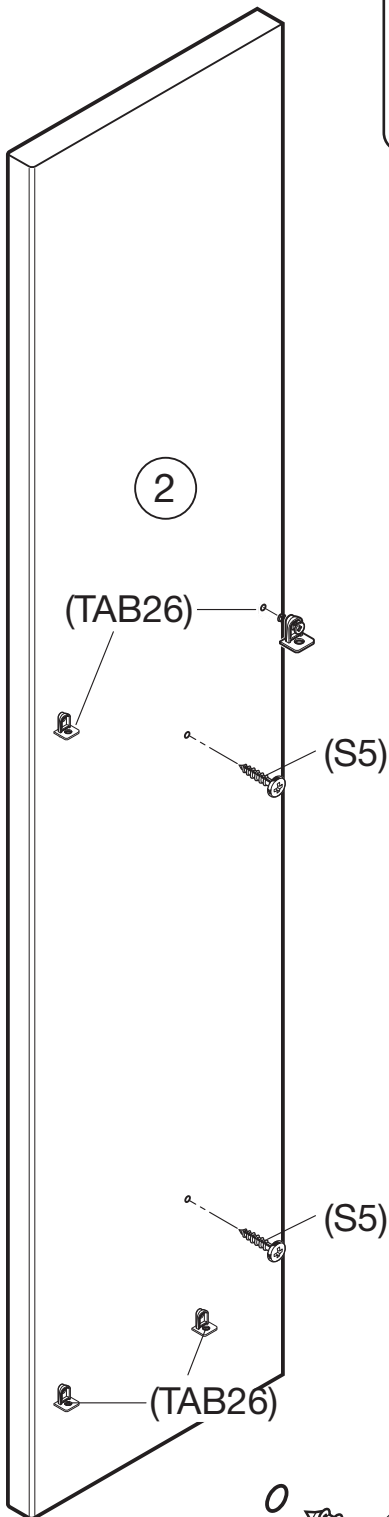
2 Wange links

PH-Schraube (S5)  
4 x



3,5x16

3 Wange rechts

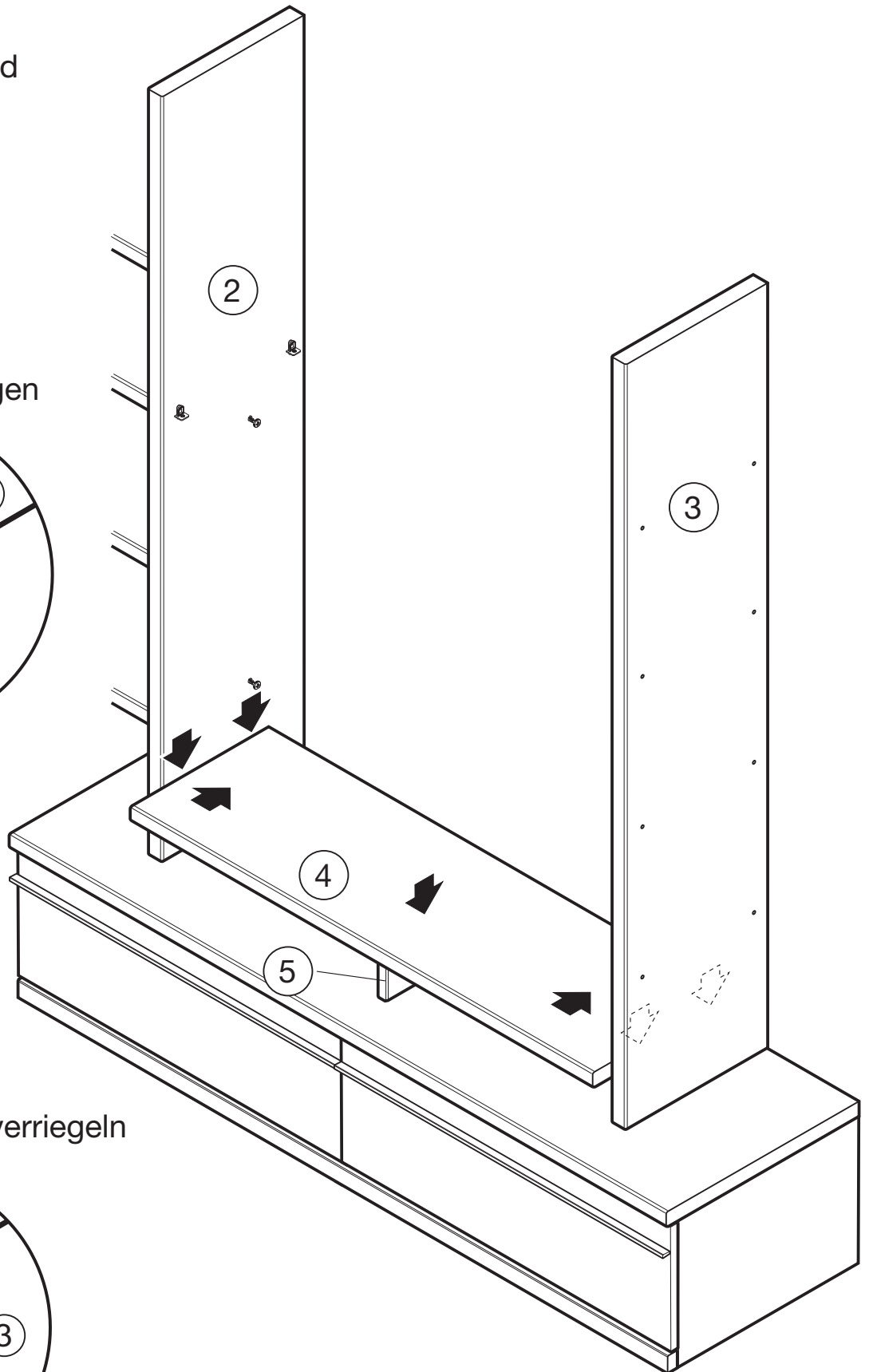
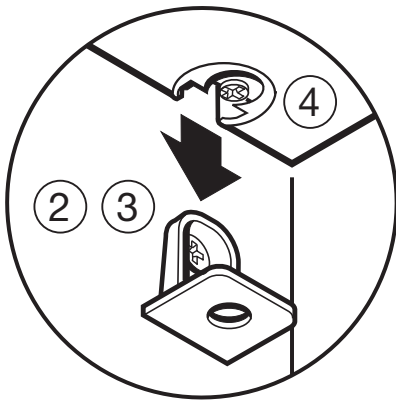


# TV-Paneel mit Gerätenische

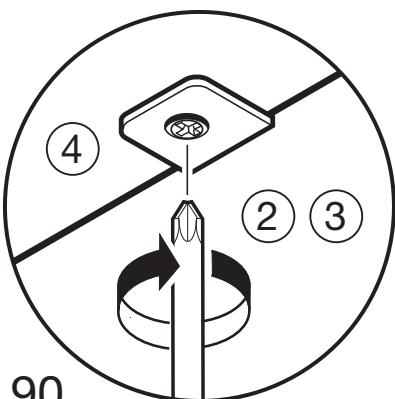
④ Boden

⑤ Mittelwand

## 1. Boden einhängen

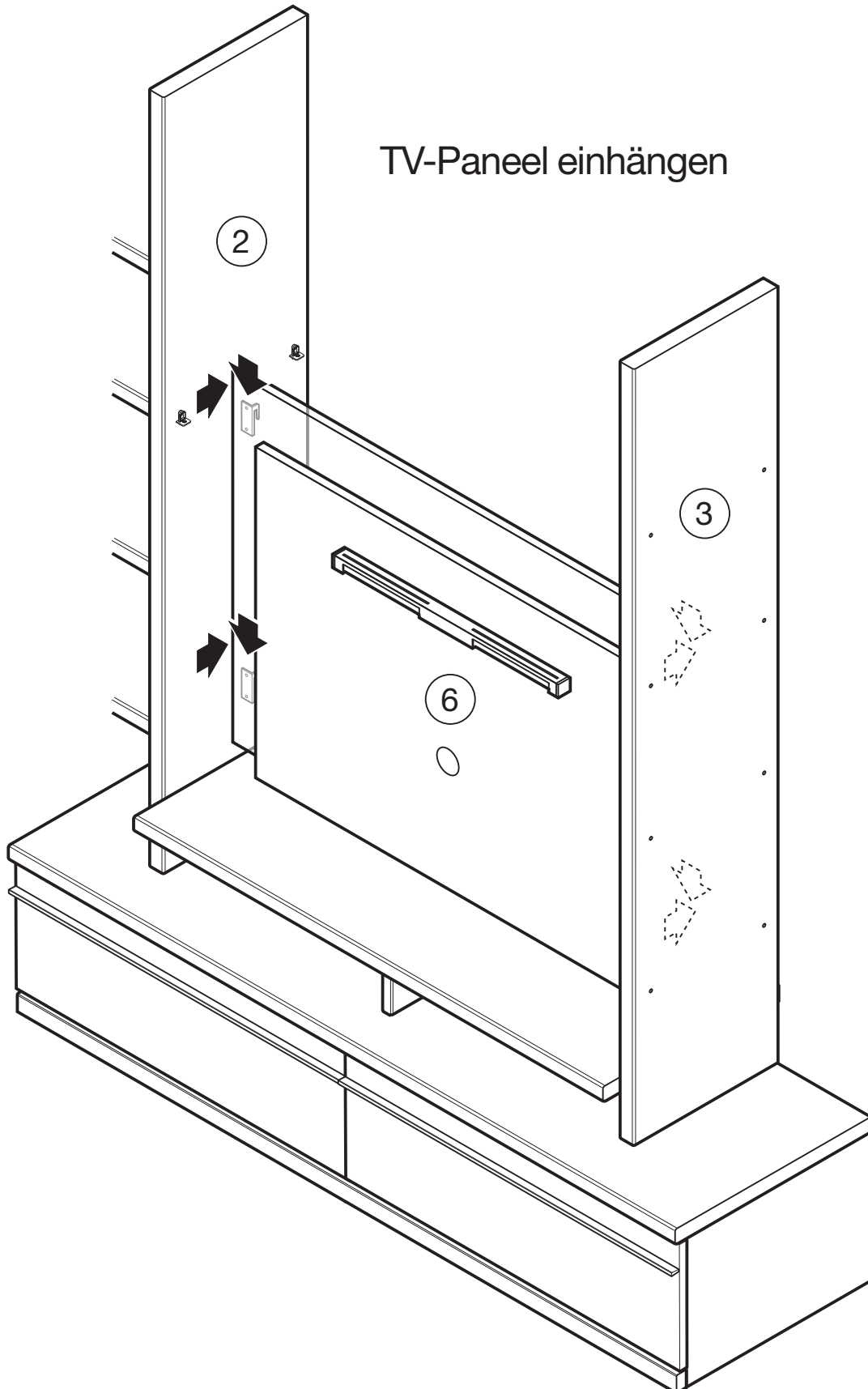


## 2. Bodenträger verriegeln



## TV-Paneel mit Gerätenische

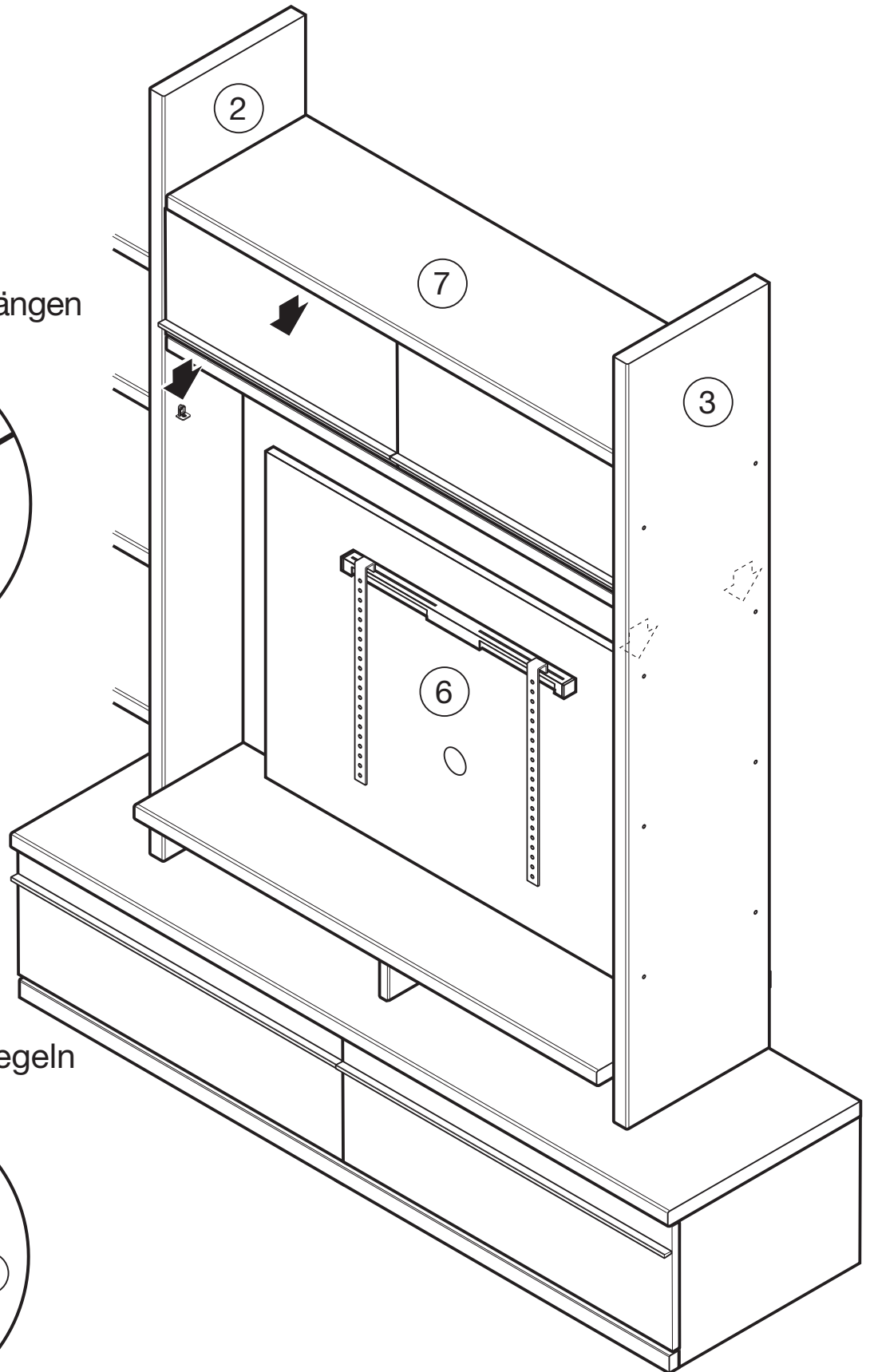
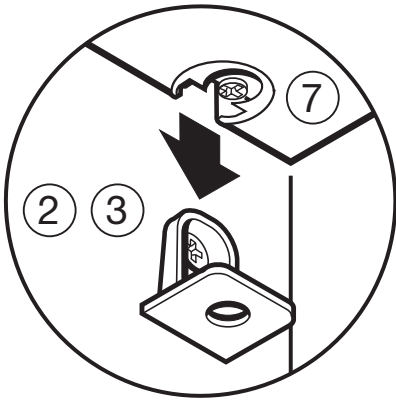
### ⑥ TV-Paneel



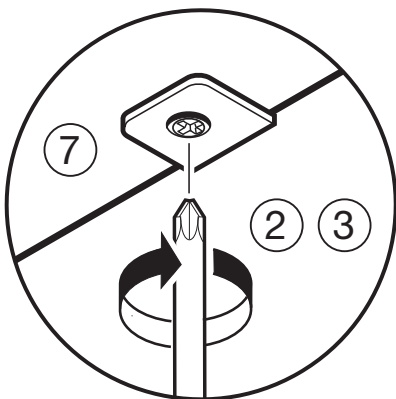
# TV-Paneel mit Gerätenische

## 7 Element

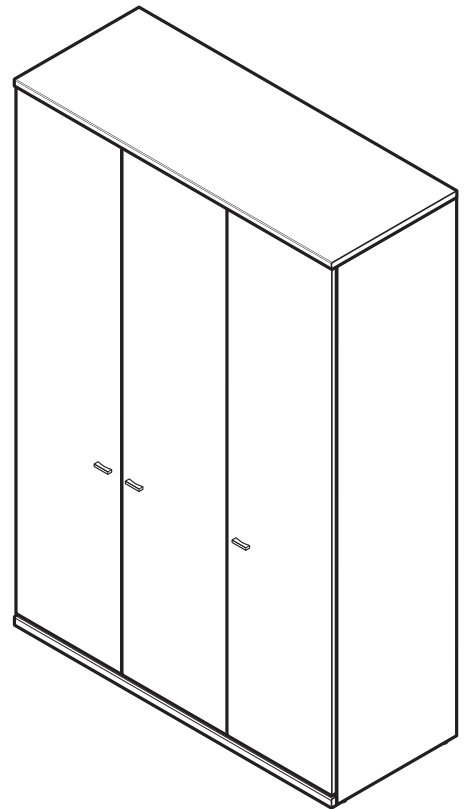
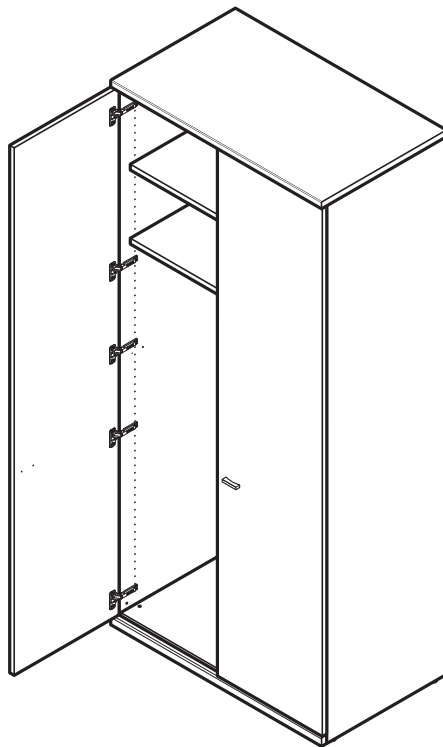
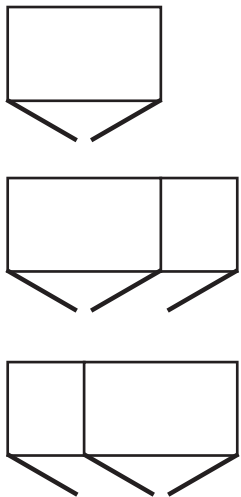
### 1. Element einhängen



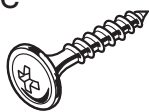
### 2. Element verriegeln



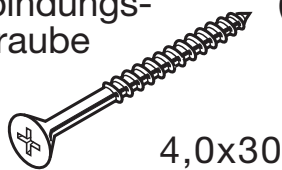
# Kleiderschrank mit Drehtüren



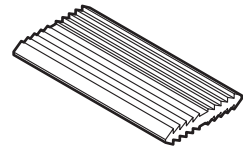
Rückwand-Schraube (RS)



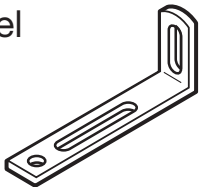
Verbindungs-Schraube (S4)



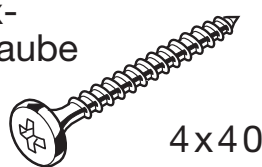
Harpunenfeder (HF)



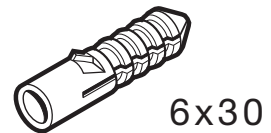
Winkel (W1)



Spax-Schraube (S6)



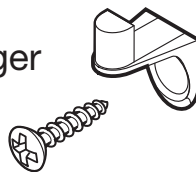
Mauerdübel (U6)



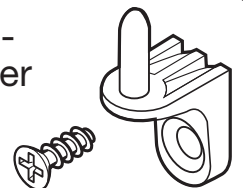
Spax-Schraube (WS)



Schraub-E-Bodenträger 4x (B176)



Rückwand-Bodenträger 1x (B170)



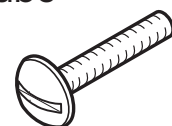
Bodenträger (BT4)



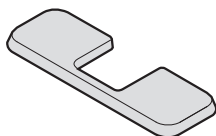
Schrankrohr-Lager (SL)



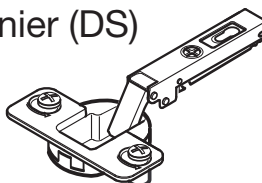
Schraube (S3)



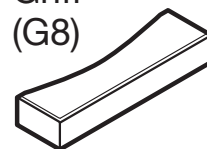
Abdeckkappe (DK)



Scharnier (DS)



Griff (G8)

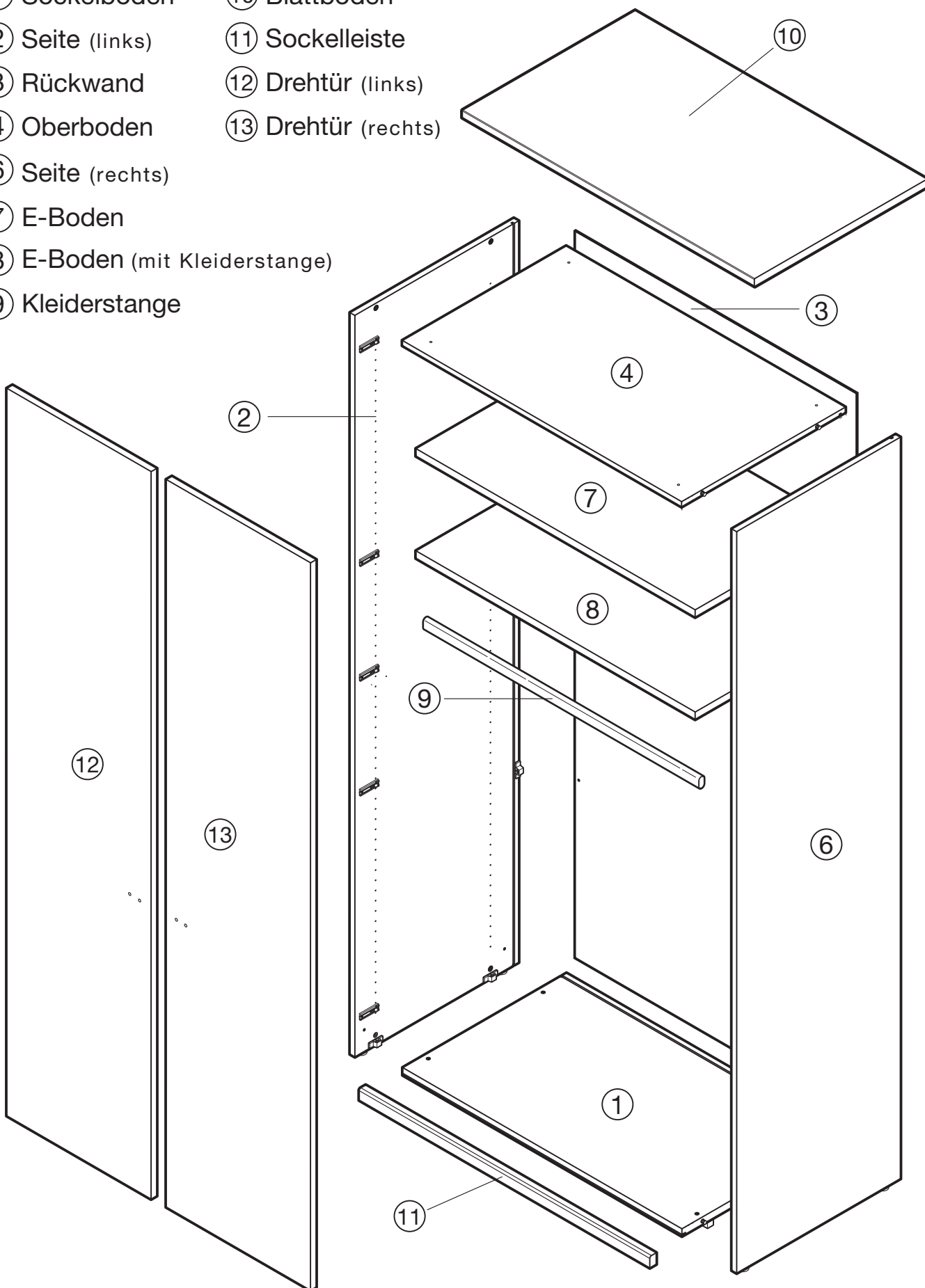


Schraube (GS1)



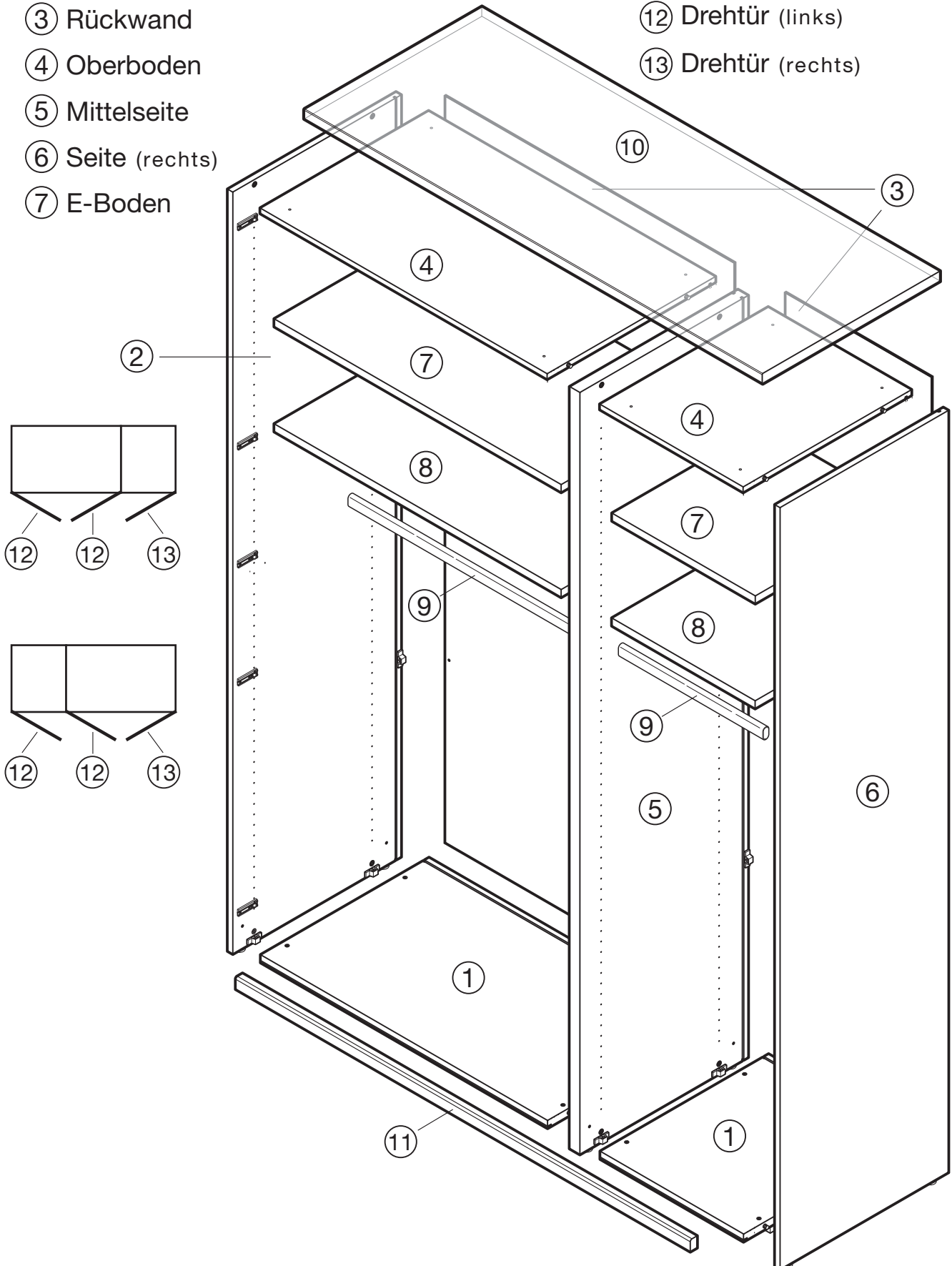
# Kleiderschrank mit Drehtüren

- ① Sockelboden
- ② Seite (links)
- ③ Rückwand
- ④ Oberboden
- ⑥ Seite (rechts)
- ⑦ E-Boden
- ⑧ E-Boden (mit Kleiderstange)
- ⑨ Kleiderstange
- ⑩ Blattboden
- ⑪ Sockelleiste
- ⑫ Drehtür (links)
- ⑬ Drehtür (rechts)



# Kleiderschrank mit Drehtüren

- ① Sockelboden
- ② Seite (links)
- ③ Rückwand
- ④ Oberboden
- ⑤ Mittelseite
- ⑥ Seite (rechts)
- ⑦ E-Boden
- ⑧ E-Boden (mit Kleiderstange)
- ⑨ Kleiderstange
- ⑩ Blattboden
- ⑪ Sockelleiste
- ⑫ Drehtür (links)
- ⑬ Drehtür (rechts)



## Kleiderschrank mit Drehtüren

Element auf den endgültigen Platz stellen und waagrecht ausrichten;  
evtl. unterlegen (nach Aufbau nicht mehr verschieben).

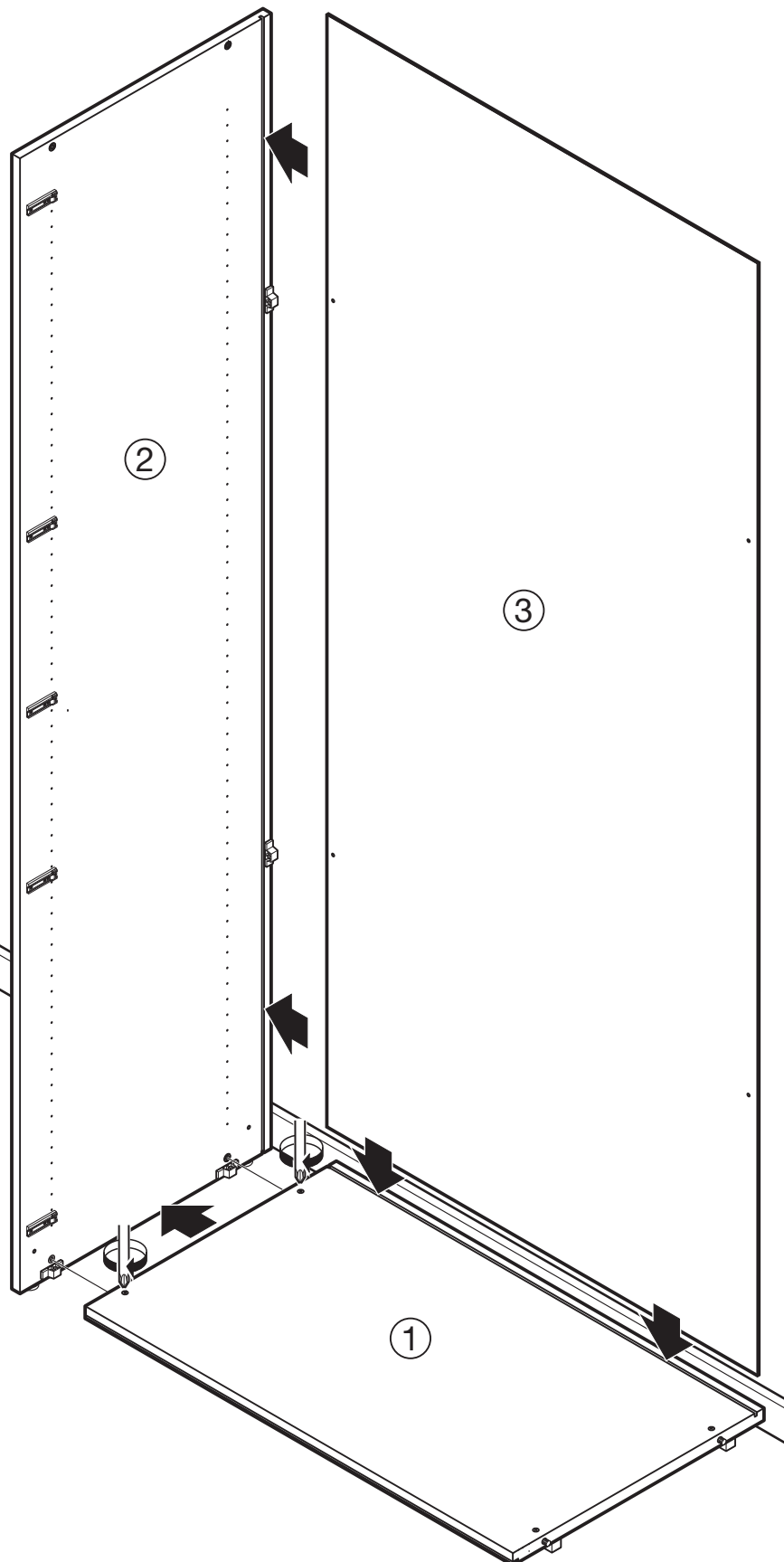
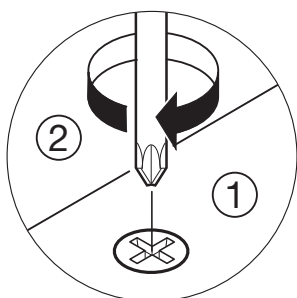
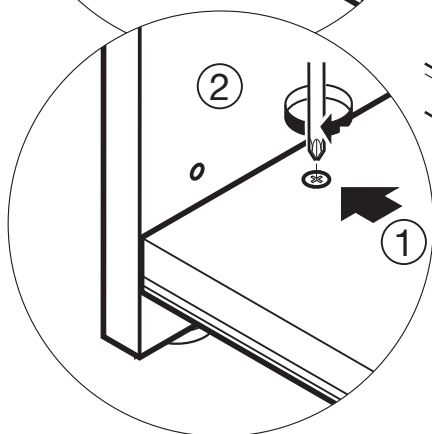
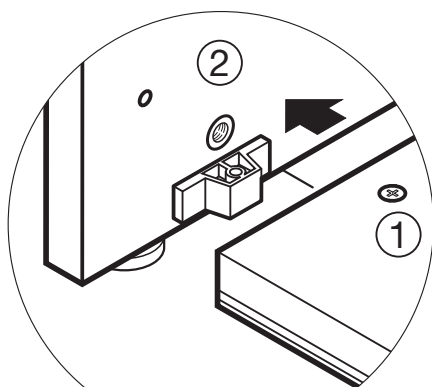
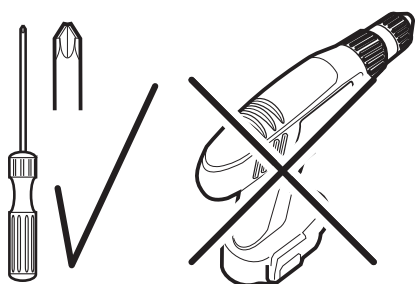
Bei Elektroinstallation:

Funkschalter und Netzkabel immer als erstes verbinden!

① Sockelboden

② Seite (links)

③ Rückwand

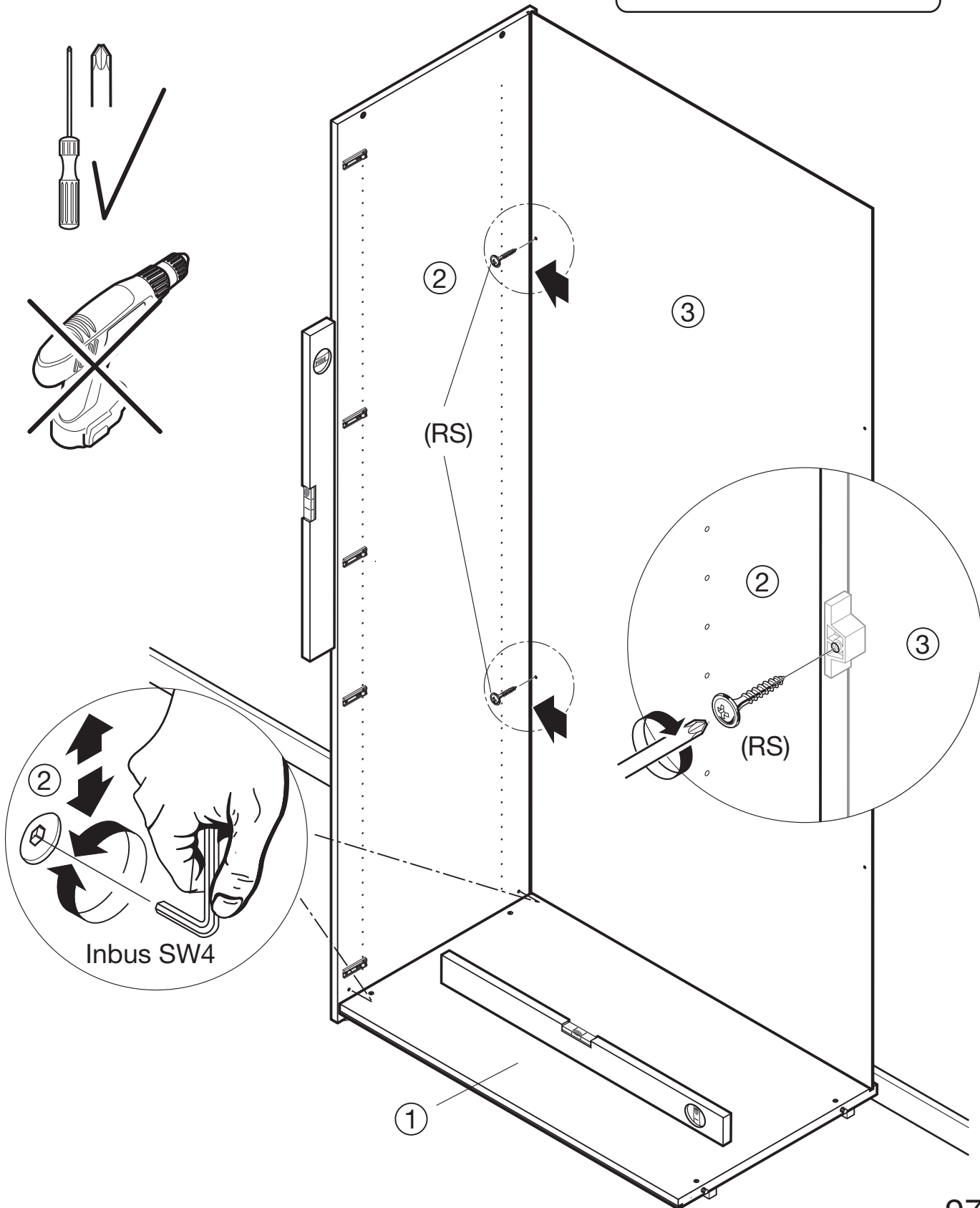
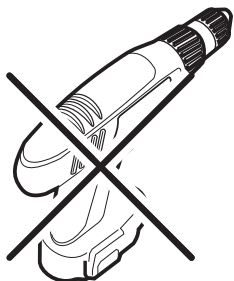
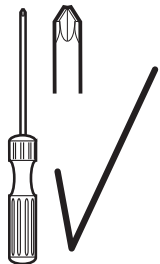




# Kleiderschrank mit Drehtüren

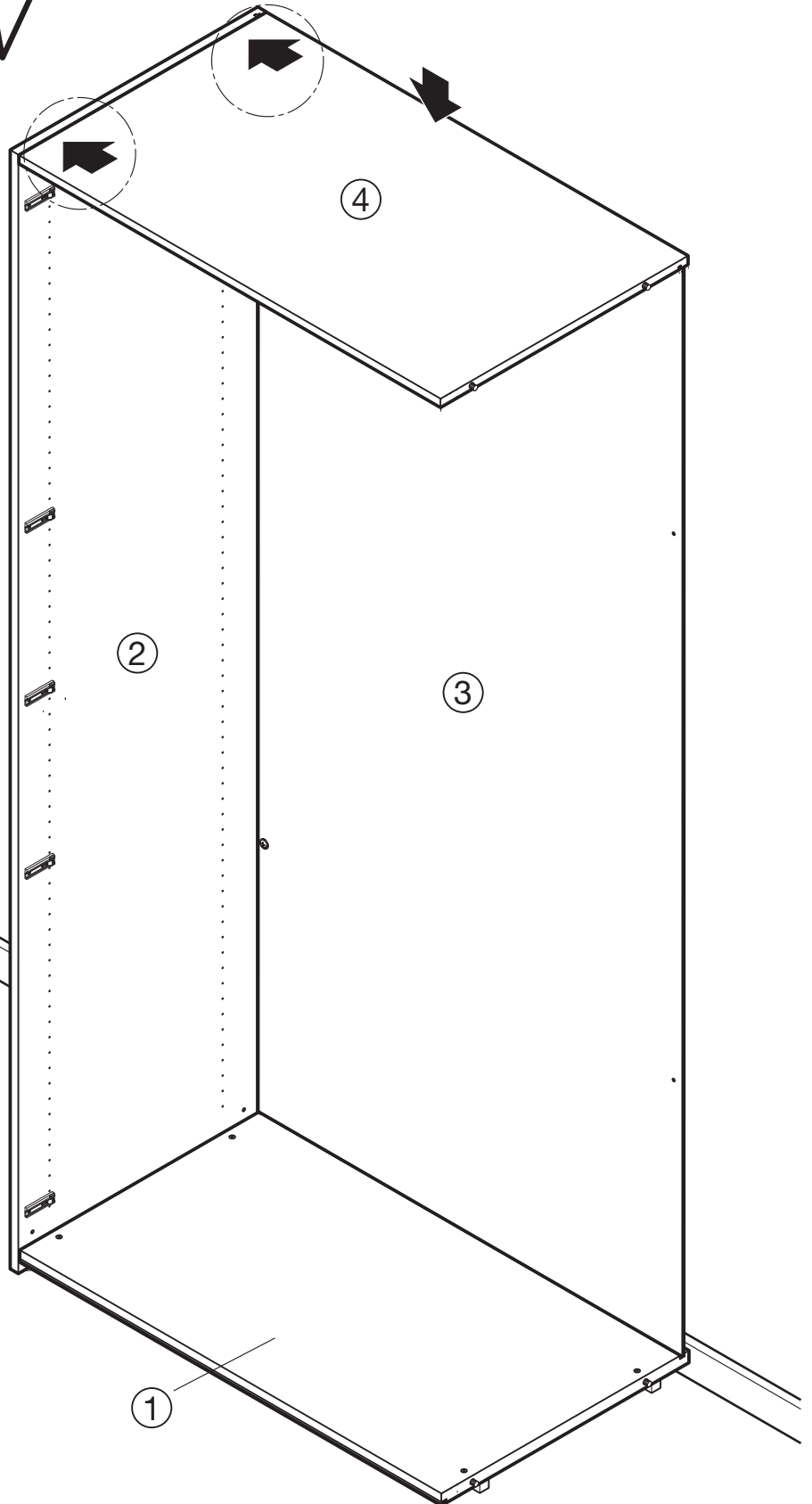
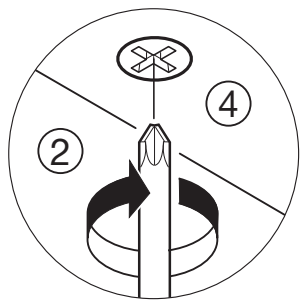
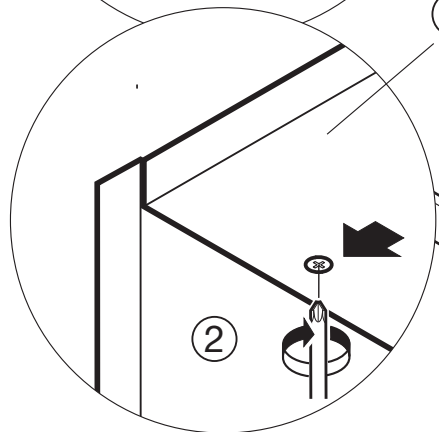
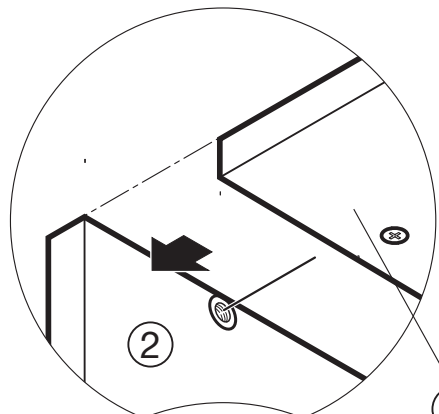
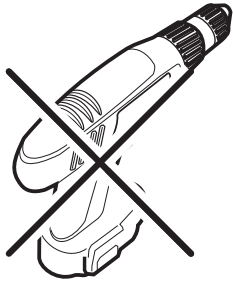
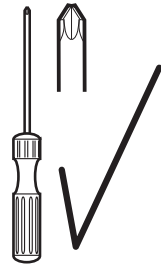
- ① Sockelboden
- ② Seite (links)
- ③ Rückwand

Rückwand-Schraube (RS) (2x)



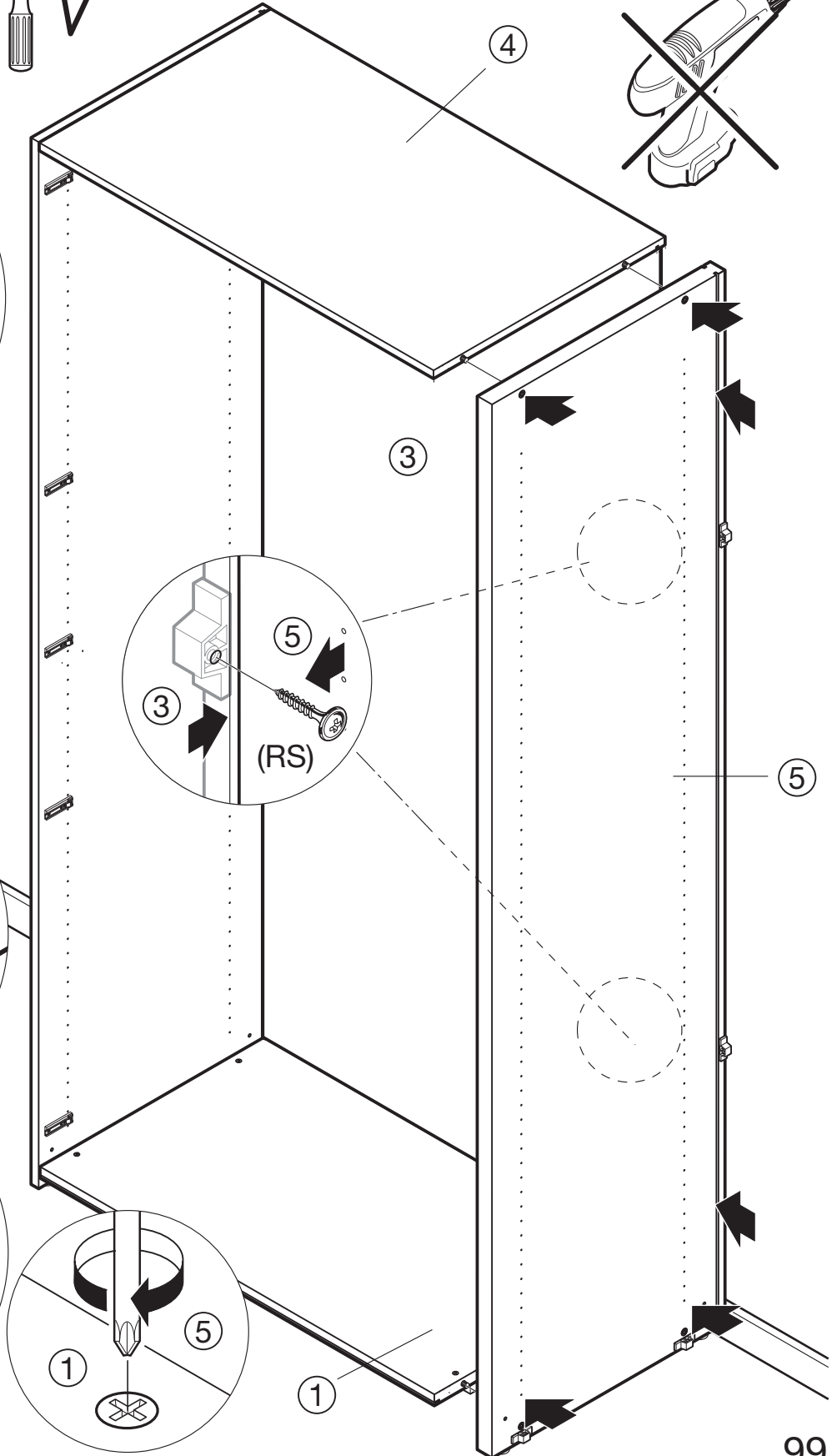
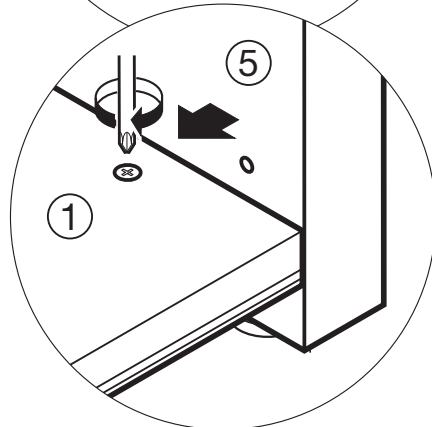
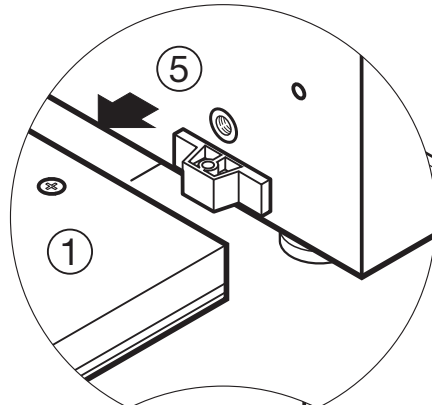
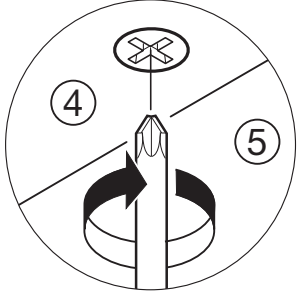
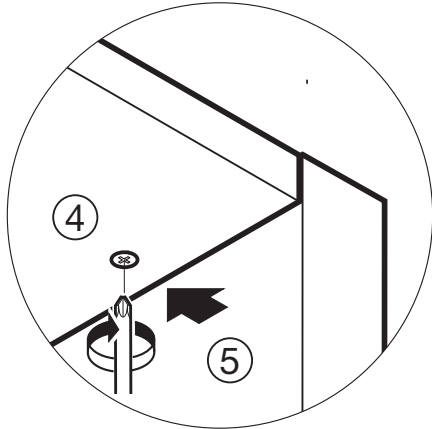
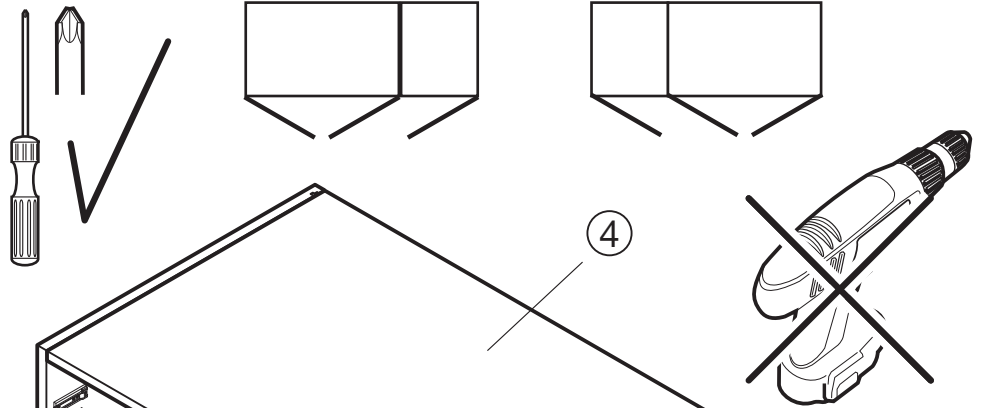
# Kleiderschrank mit Drehtüren

- ① Sockelboden
- ② Seite (links)
- ③ Rückwand
- ④ Oberboden



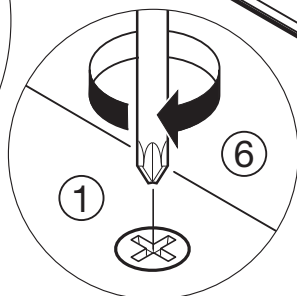
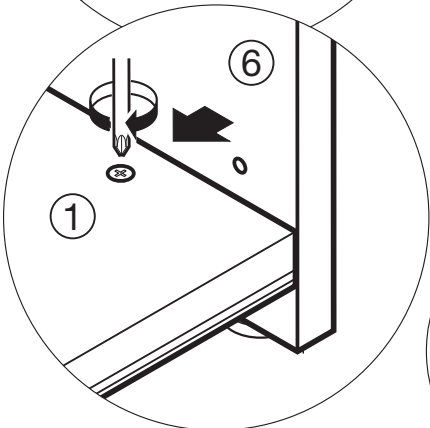
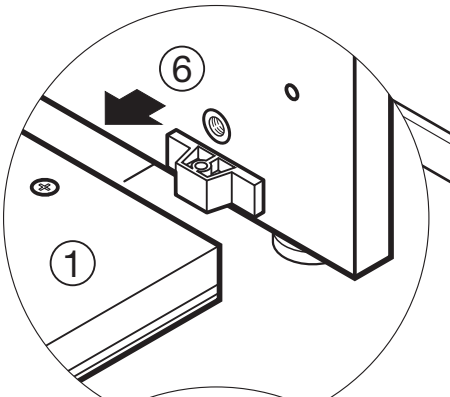
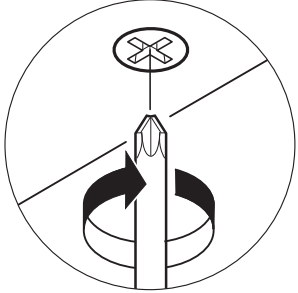
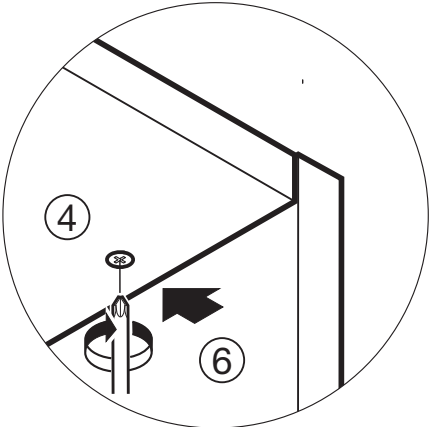
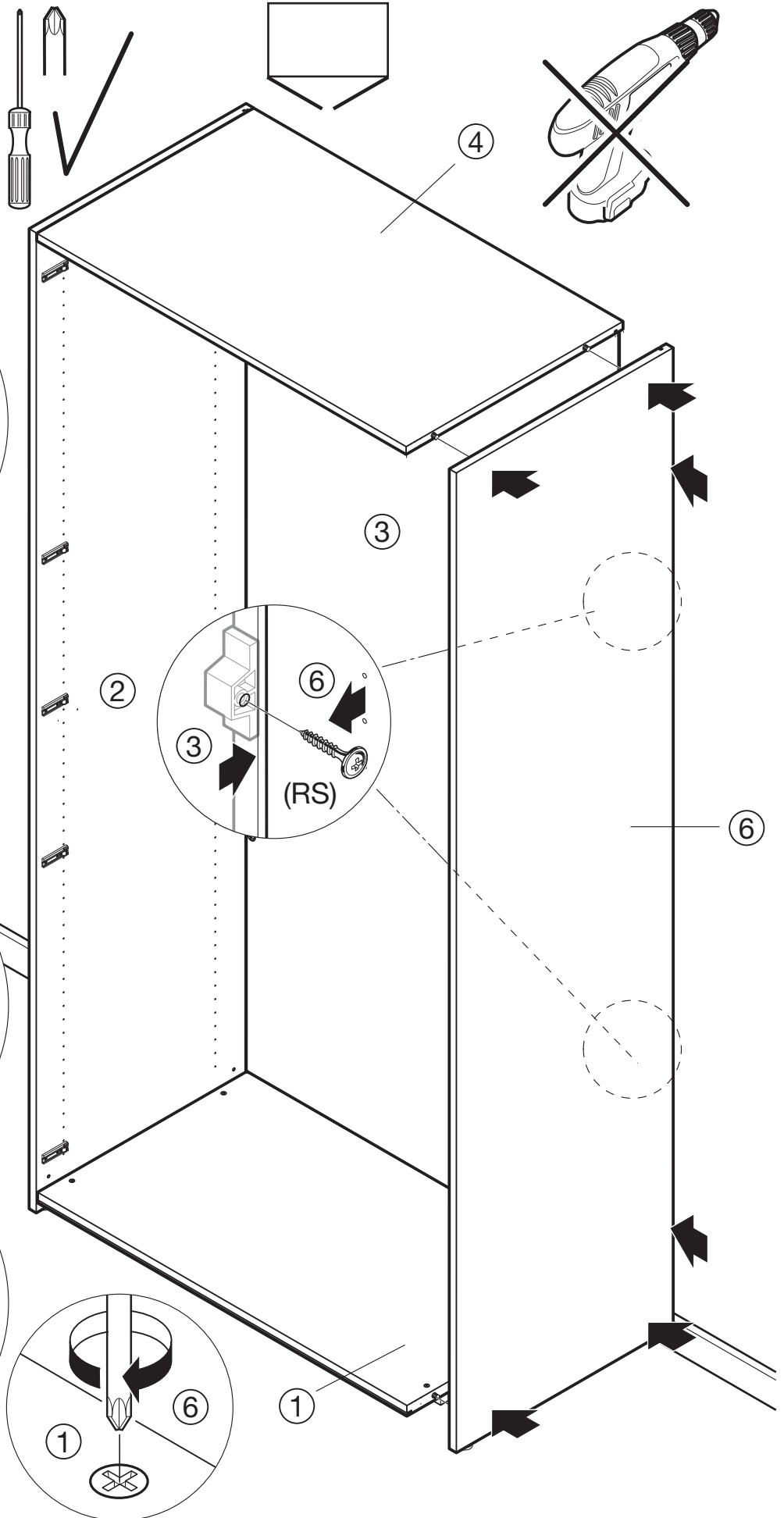
# Kleiderschrank mit Drehtüren

- ① Sockelboden
- ② Seite (links)
- ③ Rückwand
- ④ Oberboden
- ⑤ Mittelseite



# Kleiderschrank mit Drehtüren

- ① Sockelboden
- ② Seite (links)
- ③ Rückwand
- ④ Oberboden
- ⑥ Seite (rechts)



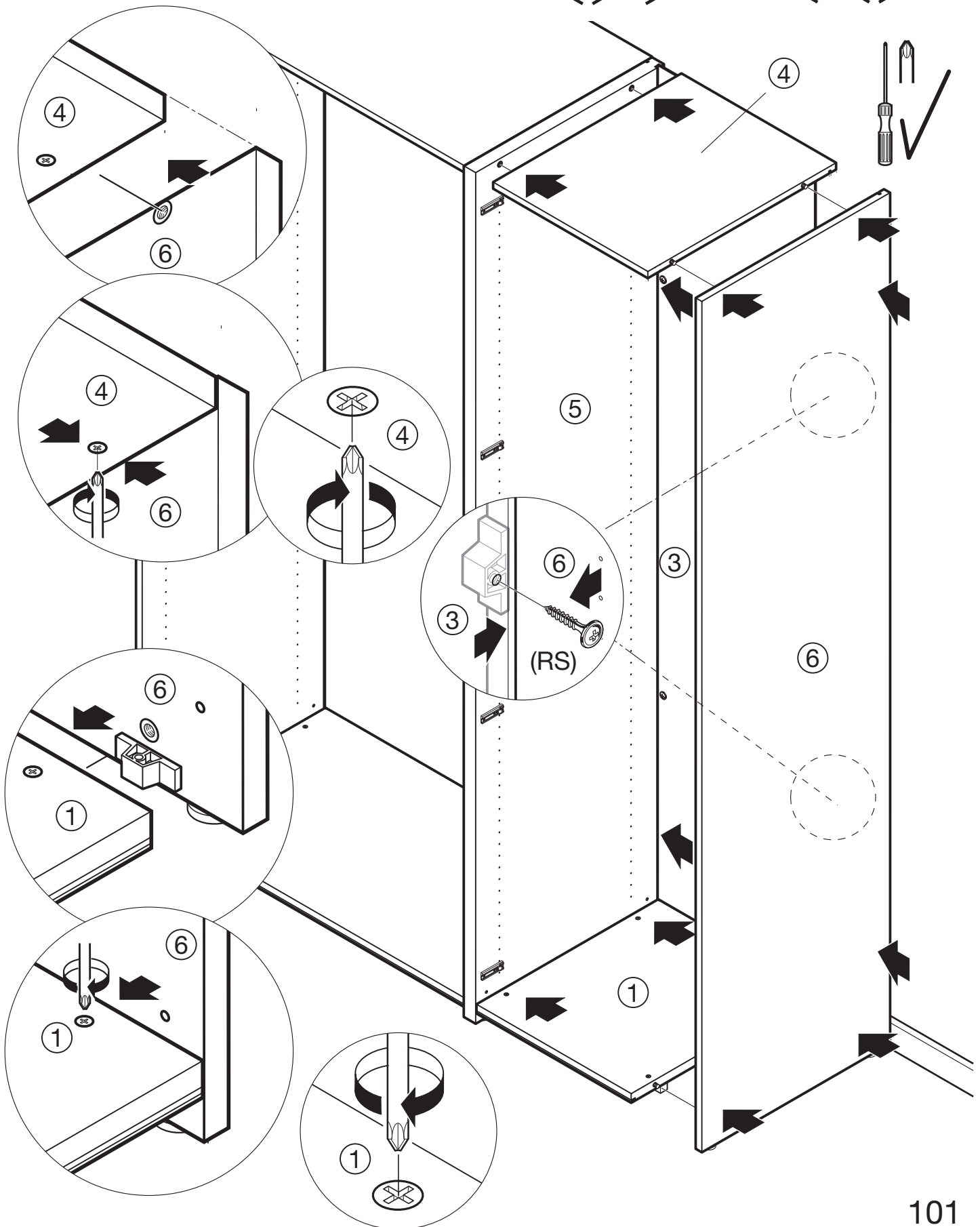
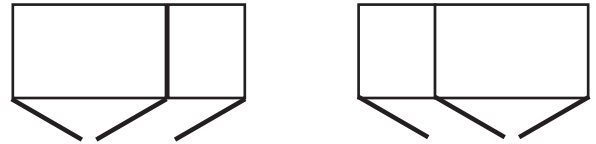
# Kleiderschrank mit Drehtüren

① Sockelboden

④ Oberboden

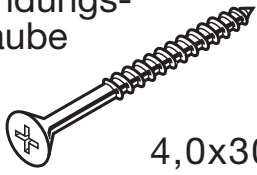
③ Rückwand

⑥ Seite (rechts)



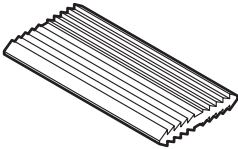
# Kleiderschrank mit Drehtüren

Verbindungs-  
Schraube  
(S4)



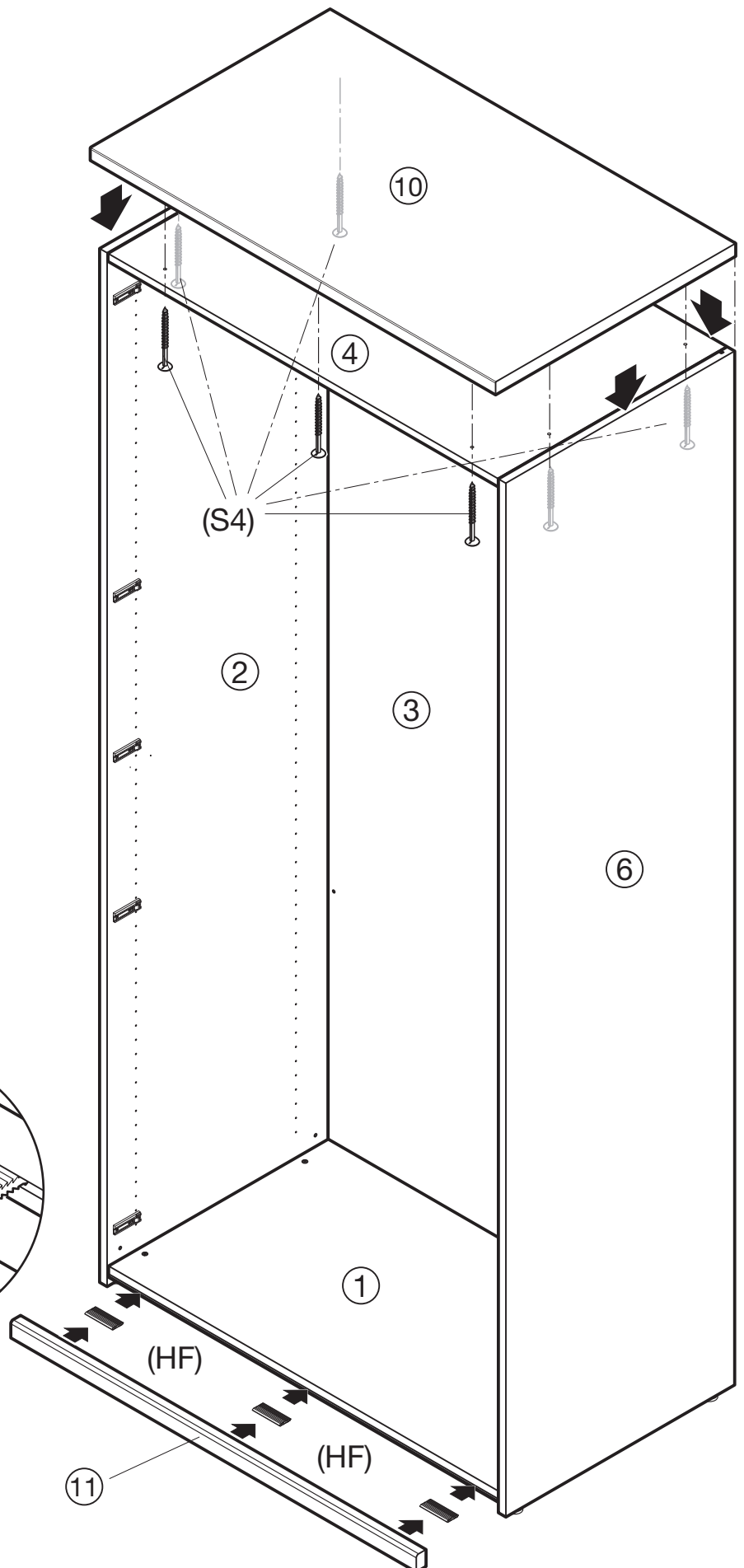
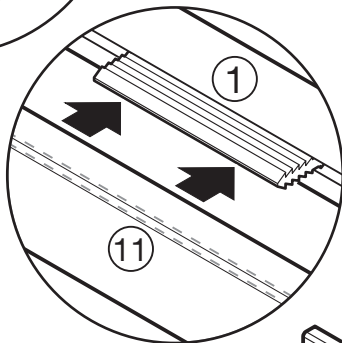
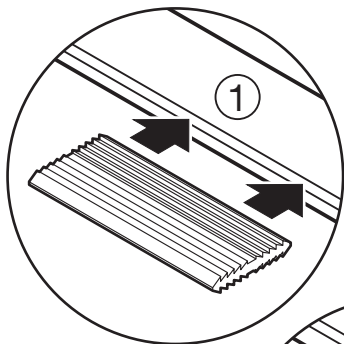
4,0x30

Harpunenfeder (HF)



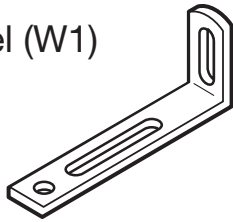
⑩ Blattboden

⑪ Sockelleiste

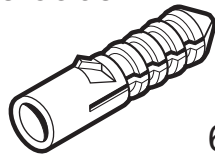


# Kleiderschrank mit Drehtüren

Winkel (W1)

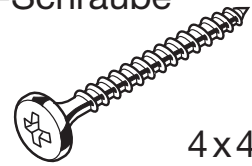


Mauerdübel (U6)



6x30

Spax-Schraube (S6)



4x40

Spax-Schraube (WS)

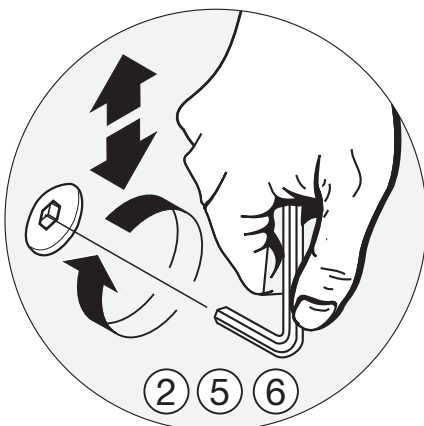
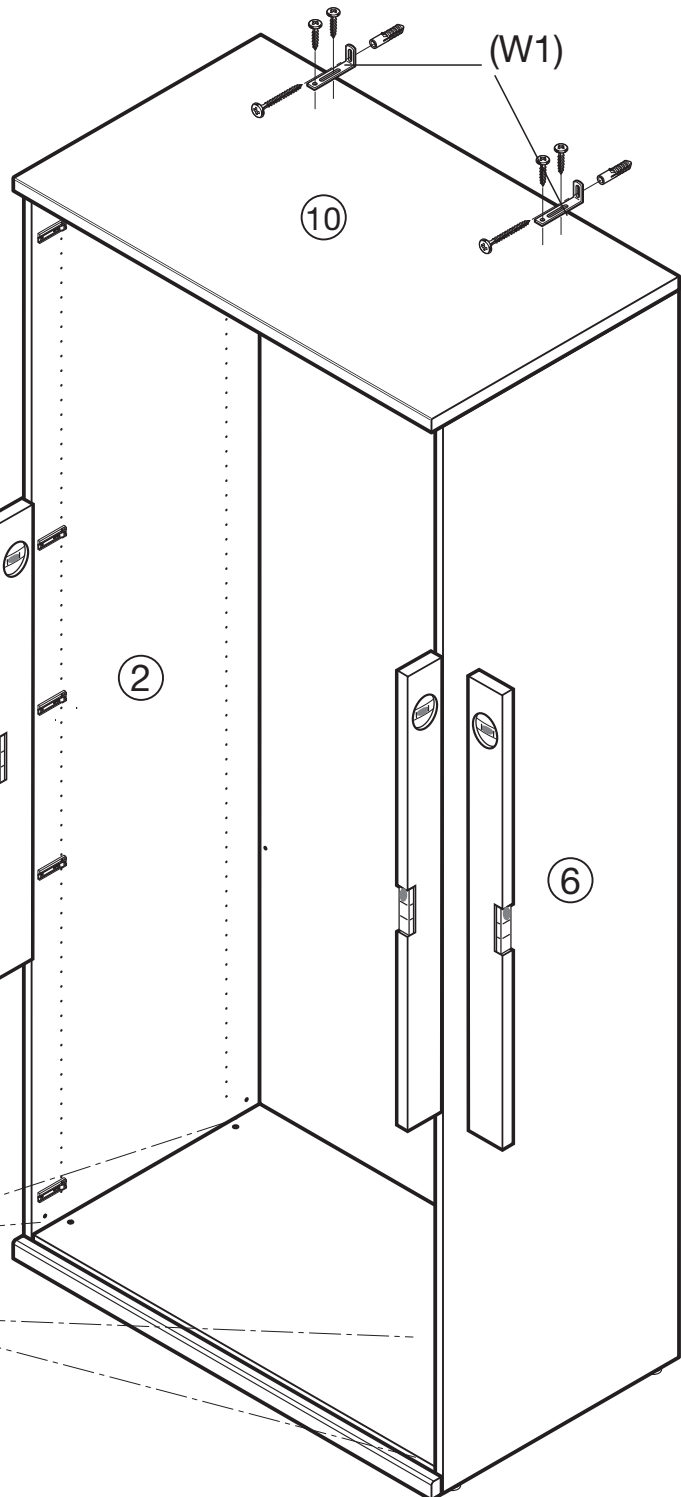
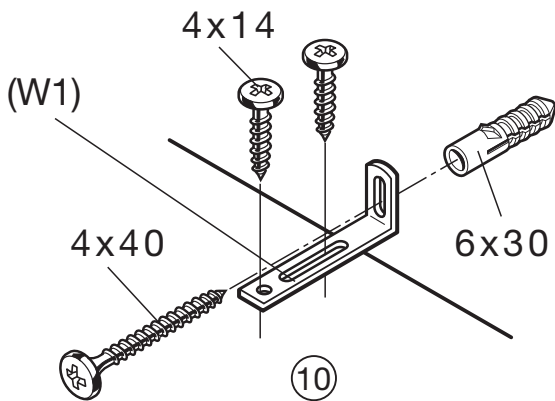


4x14



Das beiliegende Montagematerial (Schrauben und Wanddübel) ist nur für Massivwände geeignet. Informieren Sie sich vor der Wandmontage über das geeignete Montagematerial für Ihre Wand.

## Kleiderschrank Kippsicherung



# Kleiderschrank mit Drehtüren

1. Rasterlineal anhalten und die E-Bodenhöhe festlegen. Die für den Rückwand-Bodenträger (B170) mitgelieferte Bohrschablone (wie auf der Schablone beschrieben) anhalten und bohren.

Beispiel 105 cm Kleiderschrank

**a.** Rasterlineal **b.** Bohrschablone

**ACHTUNG!**  
Bitte zwingend in diesem Bereich ein Schraubodenträger einsetzen.

2. **a.**

3. **b.**

Bohrschablone

**b.**

4.

**b.**

Ø 3mm

90 cm Kleiderschrank /  
105 cm Kleiderschrank

Bohrschablone

**b.**

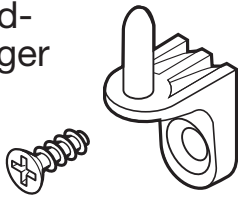
2

6

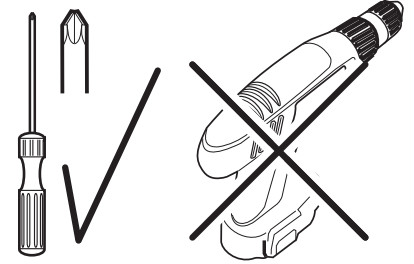
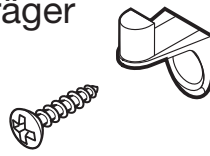


# Kleiderschrank mit Drehtüren

Rückwand-  
Bodenträger  
1x (B170)

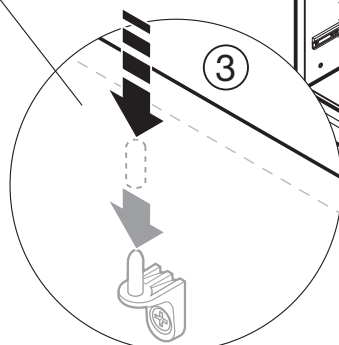
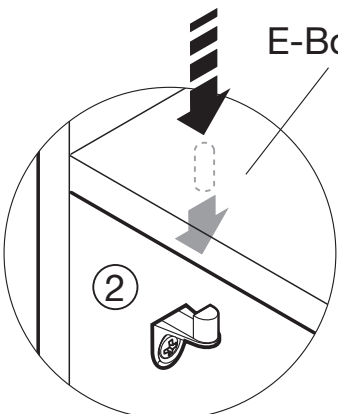
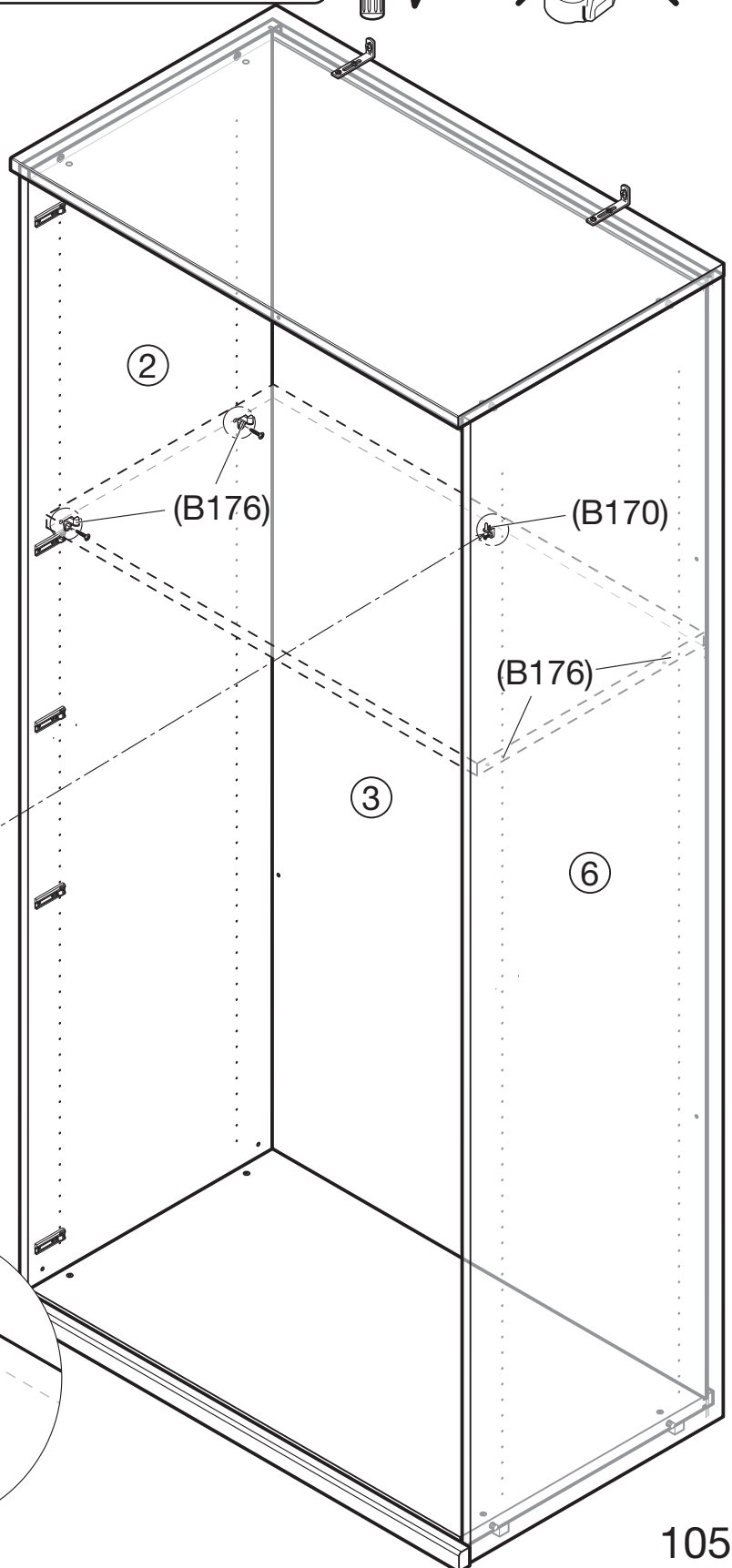
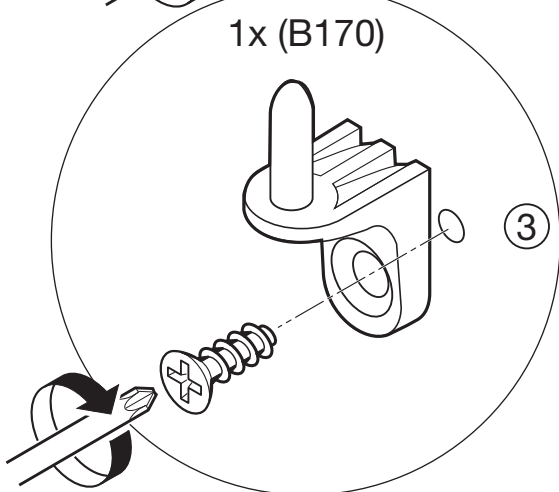
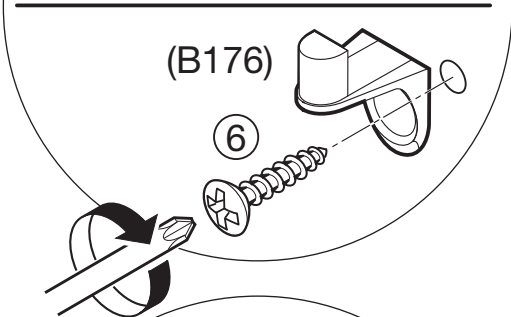
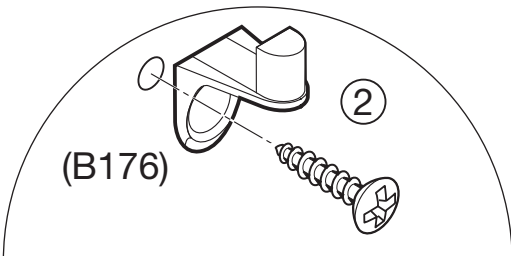


Schraub-  
E-Bodenträger  
4x (B176)



② ⑤ ⑥ KS-Seiten

③ Rückwand



# Kleiderschrank mit Drehtüren

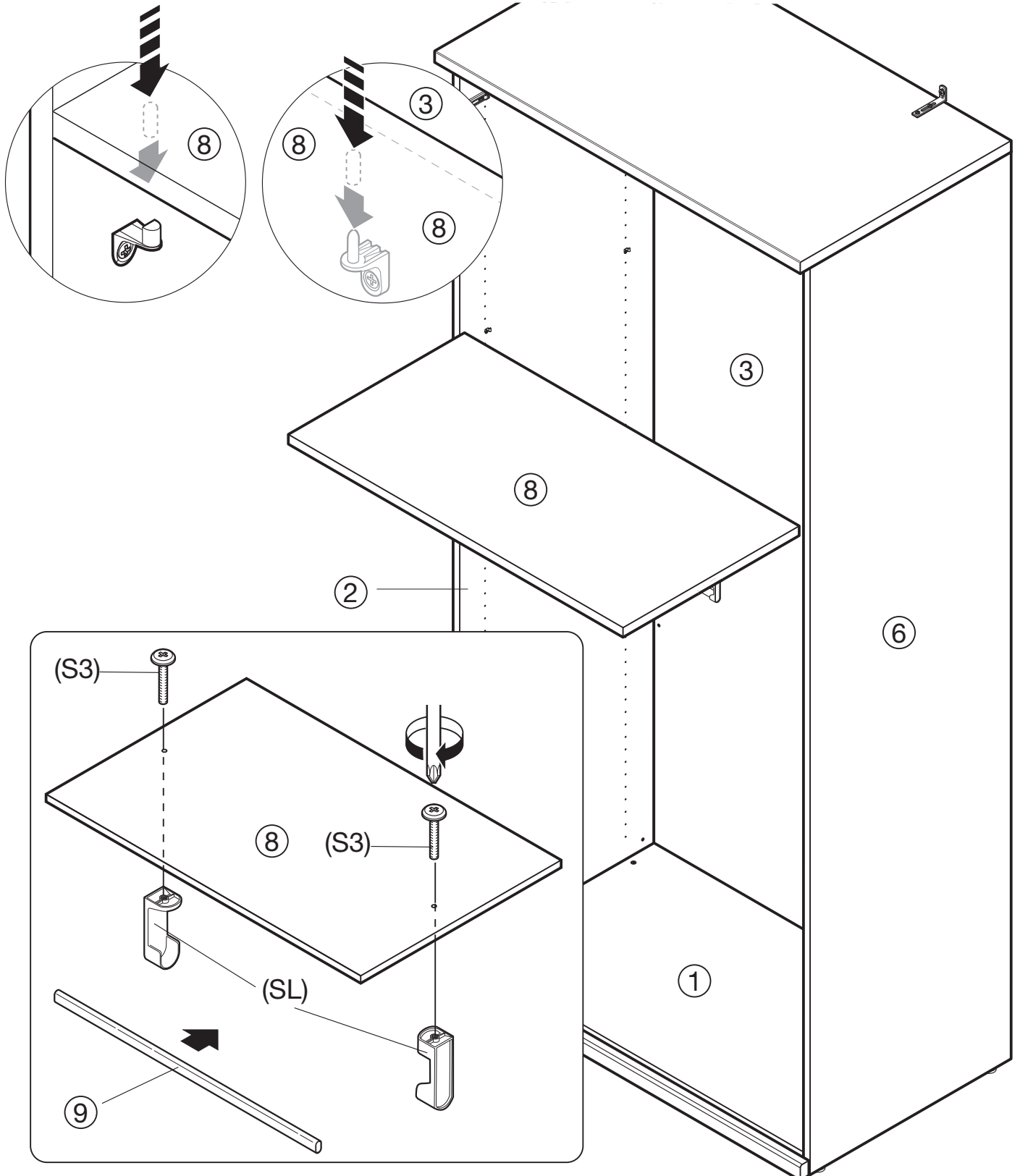
⑧ E-Boden  
(mit Kleiderstange)

⑨ Kleiderstange

Schrankrohr-  
Lager  
(SL)

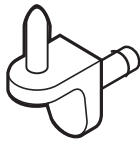


Schraube  
(S3)

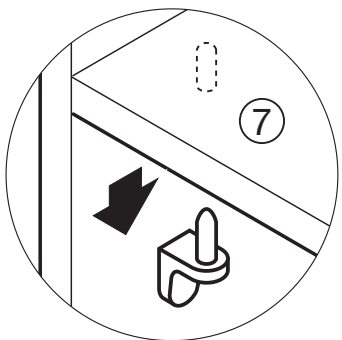
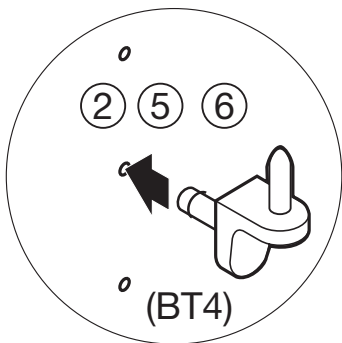
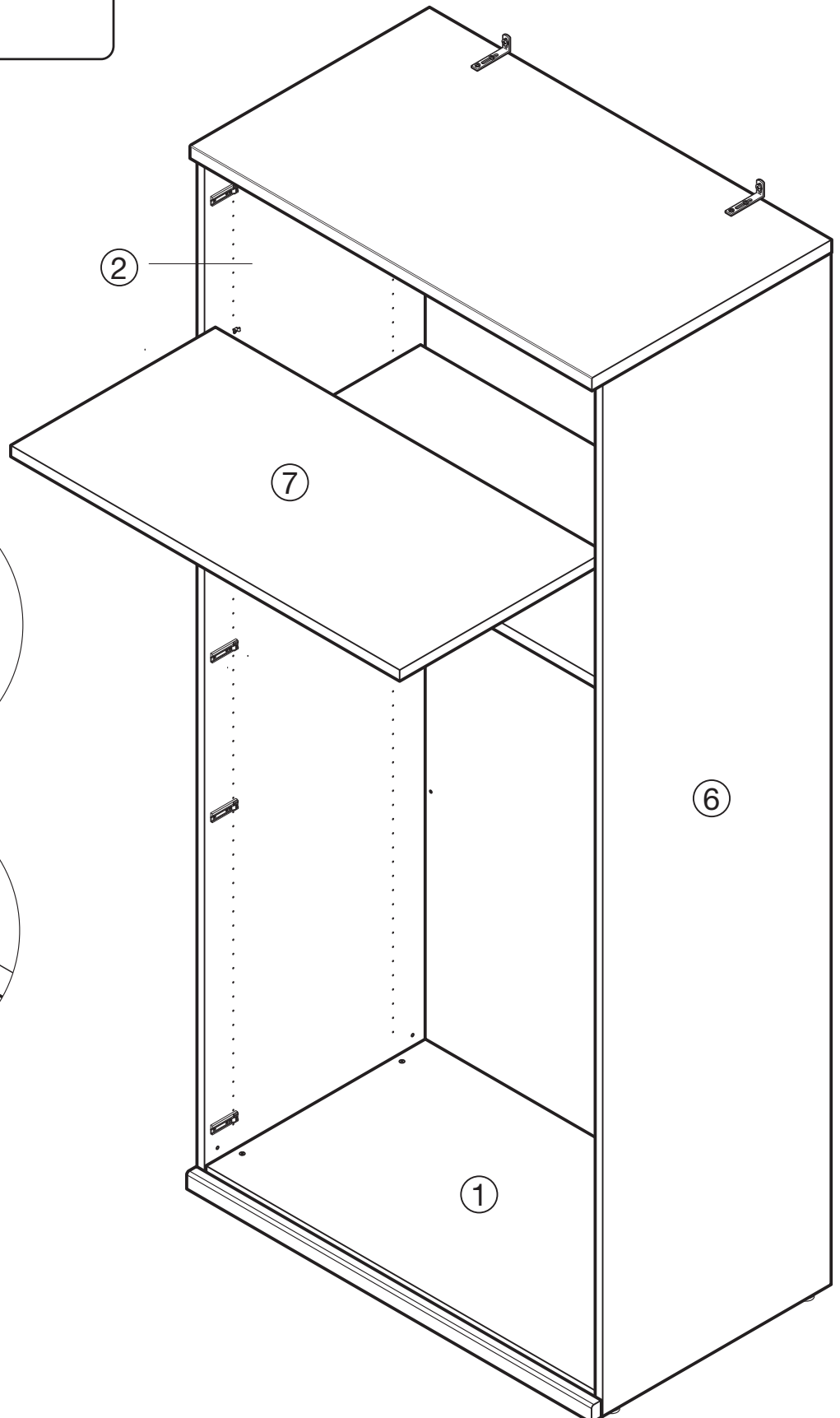


# Kleiderschrank mit Drehtüren

Bodenträger  
(BT4)

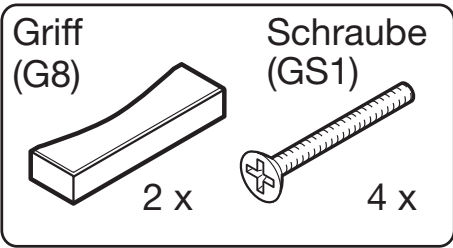
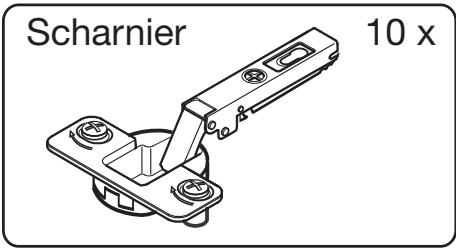


⑦ E-Boden

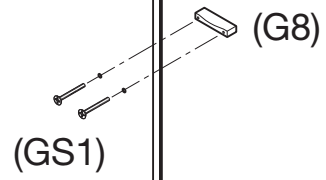
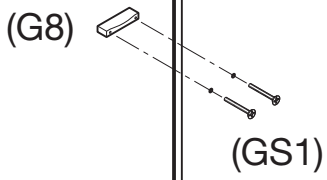
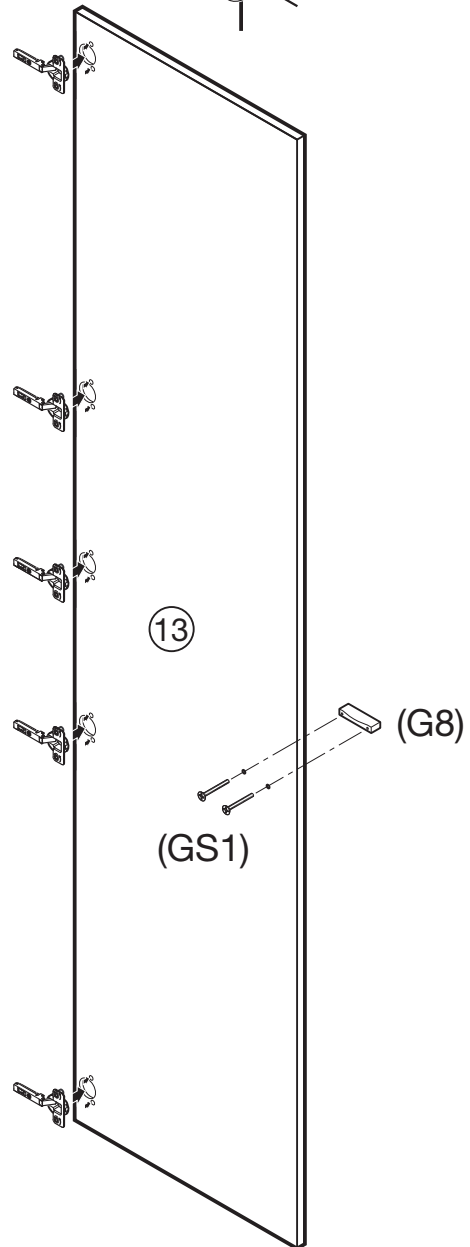
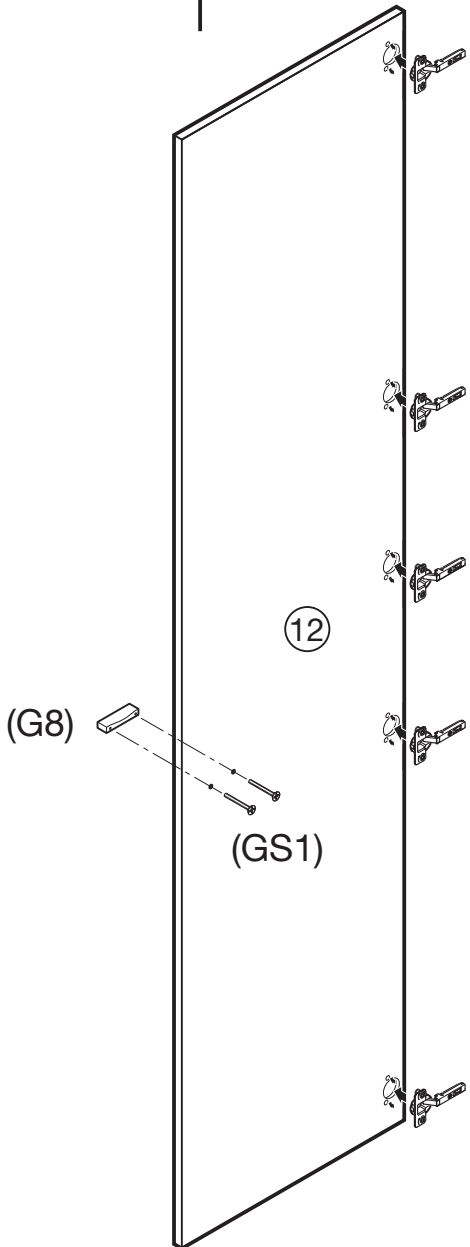
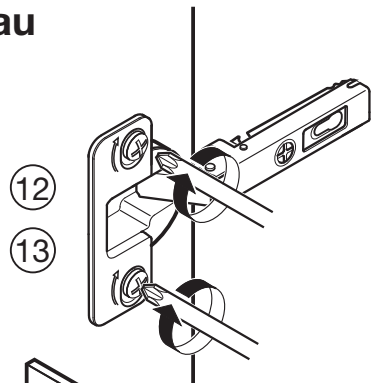
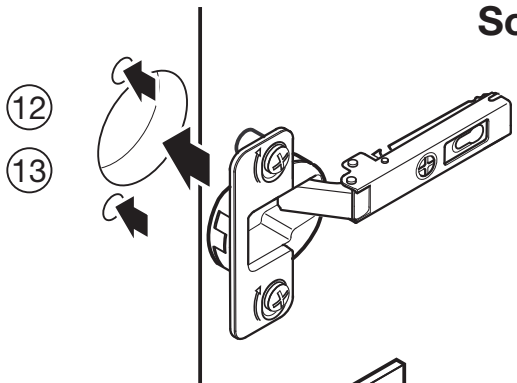


# Kleiderschrank mit Drehtüren

- ⑫ Drehtür (links)
- ⑬ Drehtür (rechts)



## Scharniereinbau

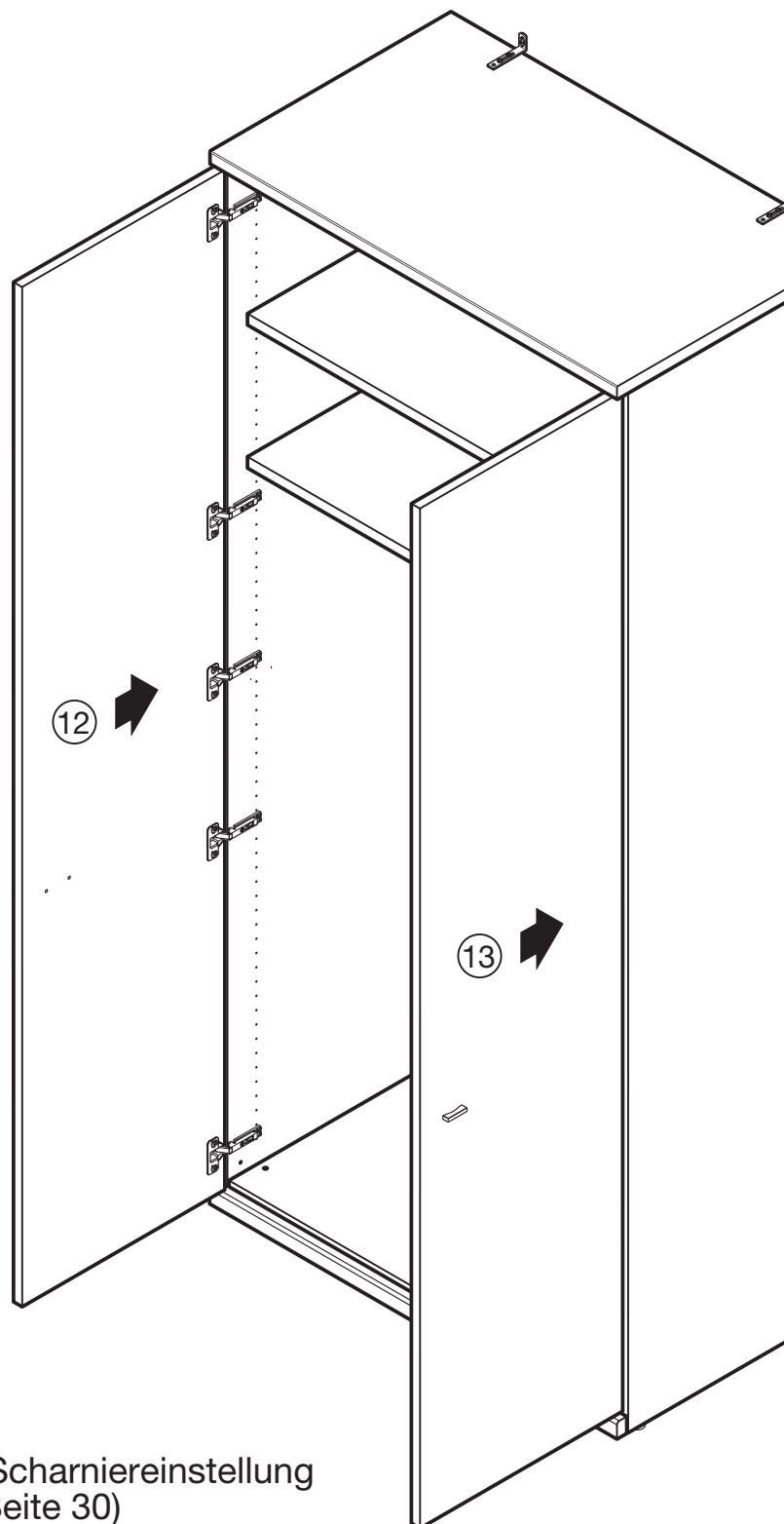
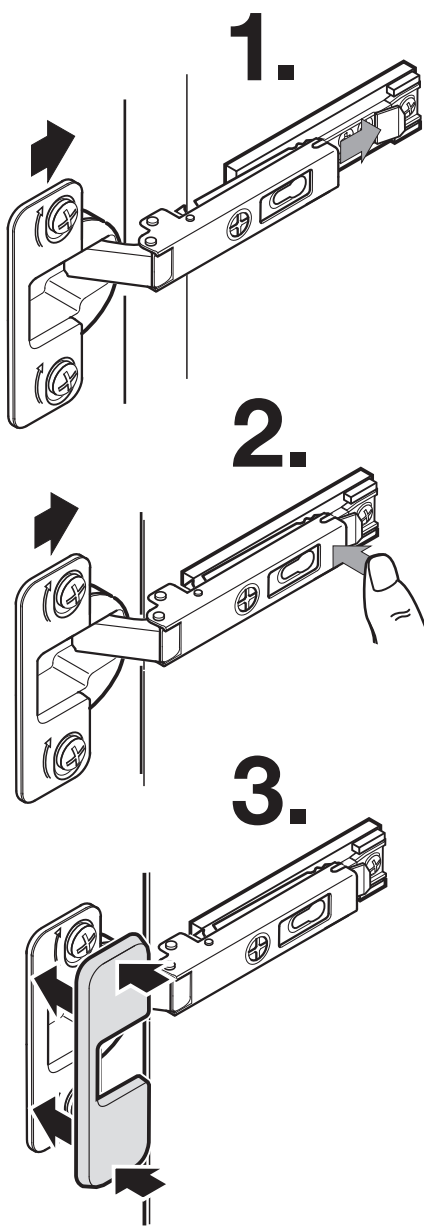


# Kleiderschrank mit Drehtüren

⑫ Drehtür (links)

⑬ Drehtür (rechts)

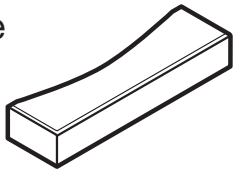
## Türeneinbau



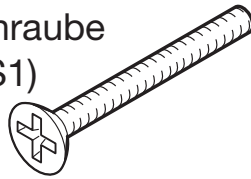
Türen ausrichten / Scharniereinstellung  
(siehe Seite 30)

# Hinweise Griffmontage

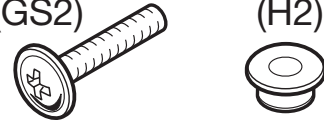
Griffe  
(G8)



Schraube  
(GS1)

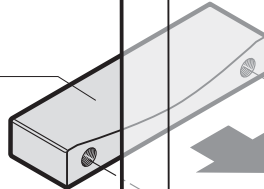


Schraube und Hülse  
(GS2) (H2)

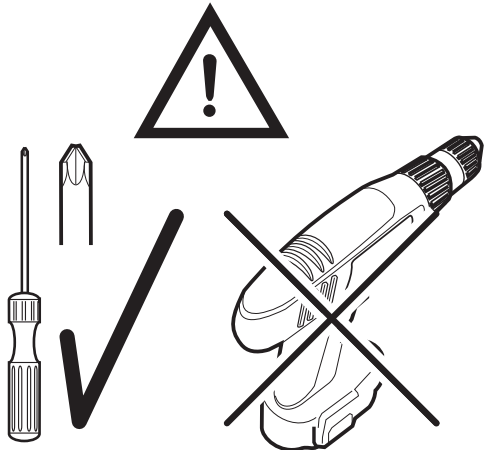
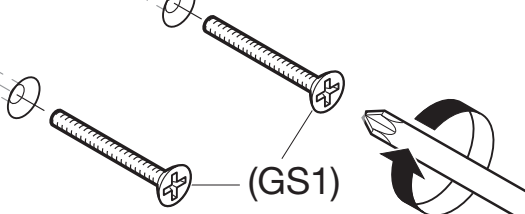


Bei Holztüren

(G8)

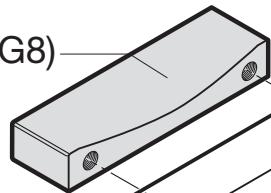


Bei Holztüren

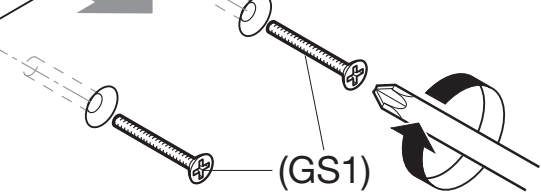


Schubkasten / Auszug / Klappe

(G8)

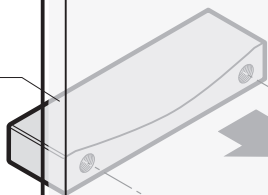


Schubkasten / Auszug / Klappe



Bei Glastüren

(G8)



Bei Glastüren

(H2)

(GS2)



## Notizen



Das INVIVUS Sortiment erhalten Sie bei folgenden Fachhändlern:  
*The INVIVUS range is available from the following specialist retailers:*

**XXX Lutz**

**dodenhof**

**zurbrüggen**

**Möbelzentrum  
Nr.1 Pforzheim  
in Pforzheim**