

Dieter Knoll
Collection

Montageanleitung

Ausgabe 2023-07-06



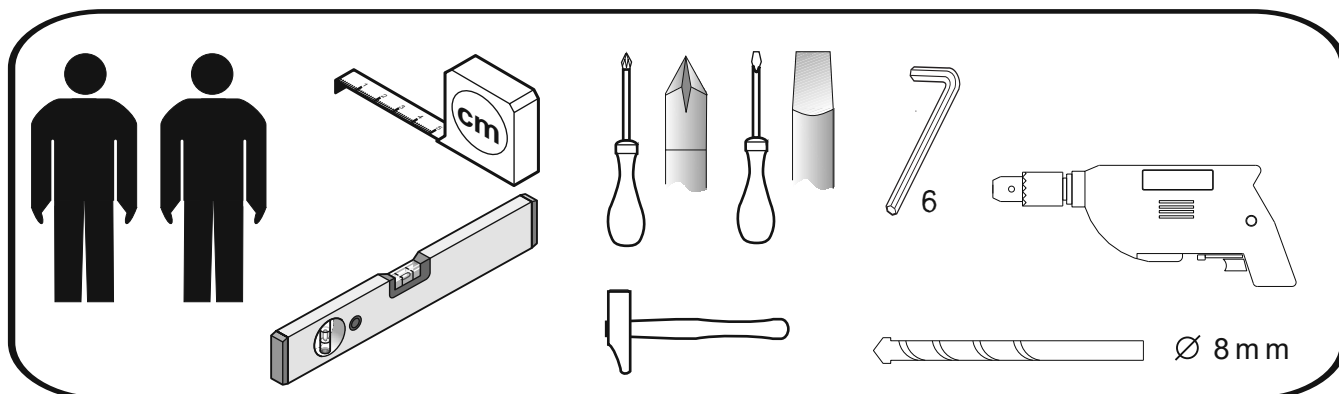
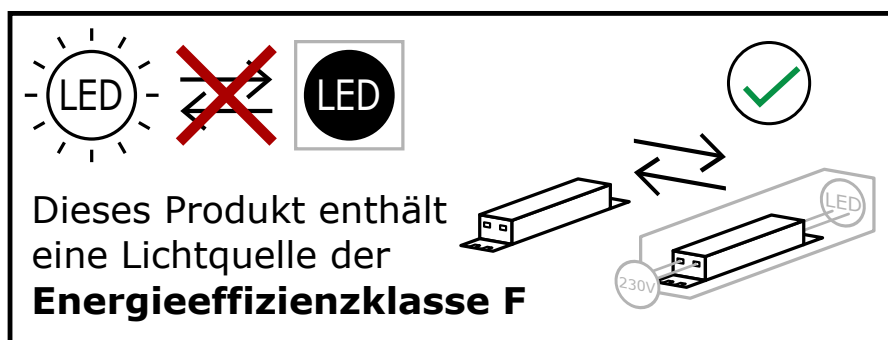
Montageanleitung verbleibt beim Kunden. Bitte aufbewahren!

Bei Maßen sind Irrtümer vorbehalten. | Technische Änderungen vorbehalten.

ISEO

INHALTSANGABE

KAPITEL	SEITE
Wichtige Hinweise	3
Pflege- und Gebrauchsanweisung	4
Konfigurationsbeispiele	5 ÄÄ
Zubehör LED-Beleuchtung	J - 1I
Standelemente	1Í
Kippsicherung	1Î - 1Ï
Hängeelement	1Ì - 2H
Wandbord	2I - 2Í
Einlegeboden	2Ï
Front	2Ï - H€
Schubkasten	HF
Couchtisch	HG



WICHTIGE HINWEISE

Liebe Kundin, lieber Kunde,

herzlichen Glückwunsch - Sie haben sich für ein qualitativ hochwertiges Möbelstück entschieden. Beachten Sie bitte nachfolgende Hinweise, die zur sachgerechten Nutzung des neuen Möbels erforderlich sind. Diese Anleitung bitte aufbewahren.

- Bitte lesen Sie diese Montageanweisung vor der Montage Ihrer Möbel aufmerksam durch, um dementsprechend nach den Montageschritten zu verfahren. Wir können für Ihre Montagefehler leider keine Haftung übernehmen!
- Sachgerechter Transport, Aufbau, Anschluss und Einweisung durch autorisiertes Fachpersonal garantieren Ihnen den hohen Gebrauchs- und Funktionsnutzen. Einwandfreie Möbelfunktionen sind nur bei lot- bzw. waagerechter Aufstellung und exakten Beschlageinstellungen gewährleistet.
- Legen Sie bitte die Möbelteile auf einen weichen Untergrund - so vermeiden Sie Kratzer!
- Verwenden Sie bitte nur die beigelegten Beschläge bzw. Einzelteile entsprechend den vorgesehenen Montageschritten!
- Alle Standelemente müssen zwingend als Kippsicherung mit der Wand laut den Anweisungen der Montageanleitung befestigt werden! Nicht an der Wand befestigte Elemente kippen beim Öffnen der Türen, oder herausziehen der Schubladen, nach vorne. Beachten Sie dies auch während der Montage! *Bei nicht vorschriftsmäßiger und/oder nicht fachmännischer Montage wird bei Personen- oder Sachschaden keine Haftung übernommen.*



- Das mitgelieferte Wandbefestigungsmaterial ist ausschließlich für festes / massives Mauerwerk geeignet. Sollte anderes Wandmaterial, z.B. Leichtbauwände, vorhanden sein, bitte unbedingt sachgerechte Befestigungsmittel verwenden.
- Die Beschlagtechnik und Verbindungssysteme sind wartungsfrei. Nach Veränderungen des fachgerechten Montagezustands besteht die Sorgfaltspflicht zur Nachjustierung.
- Elektronische Bauteile sind nach den gültigen Normen von VDE, CE, MM gefertigt, es gelten die relevanten Einbauvorschriften, Sicherheitshinweise und Bedienungsanweisungen der Gerätehersteller. Die von uns eingesetzten LED-Leuchtmittel sind fest verbaut und nicht austauschbar, aber diese Leuchtmittel sind sparsam und haben eine sehr lange Lebensdauer. Bitte immer auch beim Anschließen der LED-Beleuchtungen die Max. Trafo - Leistung (Trafo Überlastung) beachten. Die LED-Beleuchtungen dürfen nicht zugestellt / zugehängt werden. (Hitzestau vermeiden)
- Die von uns eingesetzten Lacke und Beizen entsprechen den Anforderungen der DIN EN71 Teil 3. (Migration bestimmter Elemente - Sicherheit von Kinderspielzeug!)
- Grundsätzlich sollten alle Verschmutzungen und Flüssigkeiten (z. B. Getränke) sofort mit einem leicht feuchten Tuch abgewischt werden. Vermeiden Sie Spülmittel mit bleichenden Zusätzen wie z. B. Zitrone und verwenden Sie keine Flüssigkeitsreiniger, Putzmittel oder Scheuerpulver, da diese die Oberfläche beschädigen könnten.
- Glasflächen nur mit heißem Wasser befeuchteten Lappen reinigen. Keine Haushalts-, Glasreiniger oder Spülmittel verwenden!
- Werden Betriebs-, Bedienungs- oder Wartungsanweisungen nicht befolgt, Änderungen an den Produkten vorgenommen, Teile ausgewechselt oder Verbrauchsmaterialien verwendet, die nicht den Originalspezifikationen entsprechen, so entfällt jede Gewährleistung.

PFLEGE- UND GEBRAUCHSANWEISUNG

Massivholz-Markenmöbel

Unsere Massivholz-Möbel zeichnen sich nicht nur durch ihre Qualität, sondern auch durch ihre äußerst leichte Handhabung in der Pflege aus. Damit Sie lange Jahre Freude an Ihren neuen Wohnmöbeln haben, geben wir Ihnen nachfolgend einige praktische Hinweise zur Pflege der Möbel ...

[Oberflächenpflege Massivholz- und Lackoberfläche]

Unsere Massivholz-Möbel und Lackoberflächen sind äußerst pflegeleicht, und wir empfehlen Ihnen, die Oberfläche nur mit einem weichen Staubtuch oder einem leicht feuchten Tuch zu reinigen. Verwenden Sie bitte keine Microfasertücher oder Schmutzradierer, die feinste Partikel enthalten und so die Oberfläche Ihrer Möbel beschädigen könnten. Verwenden Sie außerdem keine Möbelpflegemittel oder Scheuermittel, die die Oberfläche angreifen könnten. Farbveränderungen und Fleckenbildung könnten die Folge sein.

Die Möbel benötigen keine besondere Pflege und auch keine Nachbehandlung. Die Oberfläche ist für den täglichen Gebrauch geeignet und bedarf auf Dauer keiner zusätzlichen Behandlung. Grundsätzlich sollten alle Verschmutzungen und Flüssigkeiten (z. B. Getränke) sofort mit einem leicht feuchten Tuch abgewischt werden. Vermeiden Sie Spülmittel mit bleichenden Zusätzen wie z. B. Zitrone und verwenden Sie keine Flüssigreiner, Putzmittel oder Scheuermittel, da diese die Oberfläche beschädigen könnten.

[Raumklima]

Ein ideales Raumklima für Mensch und Inventar besteht bei einer **Temperatur von 19 - 23°C** sowie einer **Luftfeuchtigkeit von 45 - 55%**. Für Massivholz-Möbel ist das ideale Raumklima von hoher Bedeutung. Holz ist ein natürlicher Werkstoff, der ständig Feuchtigkeit, je nach Feuchtigkeitsgehalt der Raumluft, aufnimmt und wieder abgibt. Werden die Möbel über längere Zeit einer höheren oder niedrigeren Luftfeuchtigkeit ausgesetzt, „wächst“ oder „schrumpft“ das Holz, es verzieht sich verstärkt, und Risse können sich bilden. Besonders bei Neubauten ist auf die Luftfeuchtigkeit zu achten und diese ggf. durch entsprechendes Lüften zu senken. Wir empfehlen deshalb ein Thermometer und Hygrometer zu nutzen, damit Sie lange Freude an Ihren Möbeln haben.

[Lichteinwirkung]

Sonnenlicht und auch Kunstlicht verändert die Oberfläche und bleicht die Farbe des Holzes aus. Je nach Holzart und Lichtbefall können die Möbel heller oder dunkler werden. Eine absolute Lichteinheit gibt es nicht, deshalb sollten Sie Ihre Möbel möglichst keiner direkten oder starken Sonnenstrahlung aussetzen.

[Massivholz - ein Unikat der Natur]

Das Einmalige und Faszinierende an massivem Holz ist, dass jedes verarbeitete Teil in Wuchs und Struktur ein anderes Erscheinungsbild aufweist. Feine Aste, Verwachsungen und Einläufe zeugen von der Ursprünglichkeit des Holzes. Keine Tür, kein Schubkasten und keine Seite gleicht der anderen; jedes Möbel ist ein Unikat, so wie es in der Natur nur einmal gewachsen ist.

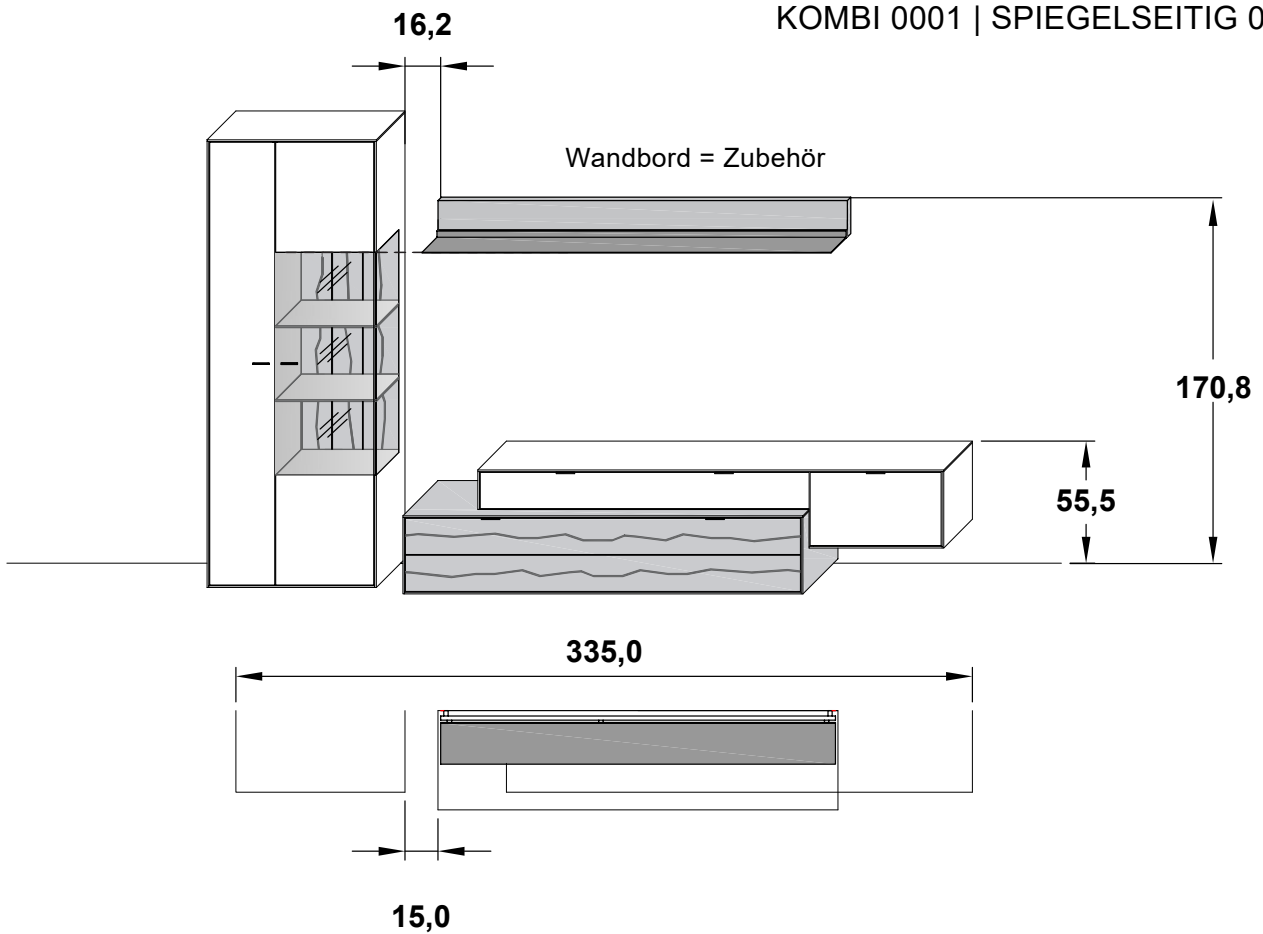
[Toleranzen]

Auch bei industriell hergestellten Möbeln entsteht vieles in Handarbeit. Für sämtliche Arten der Herstellung gilt: Toleranzen (Abweichungen) bei Möbeln sind fertigungstechnisch nicht zu vermeiden. Die Angaben sind grundsätzlich ungefähre Maße. Liegen die Abweichungen in Farbe, Maßen und Struktur innerhalb der nationalen und internationalen Norm, liegt kein Sachmangel vor. Vielmehr handelt es sich dabei um eine „warentypische Eigenschaft“. (Quelle: RAL GZ 430).

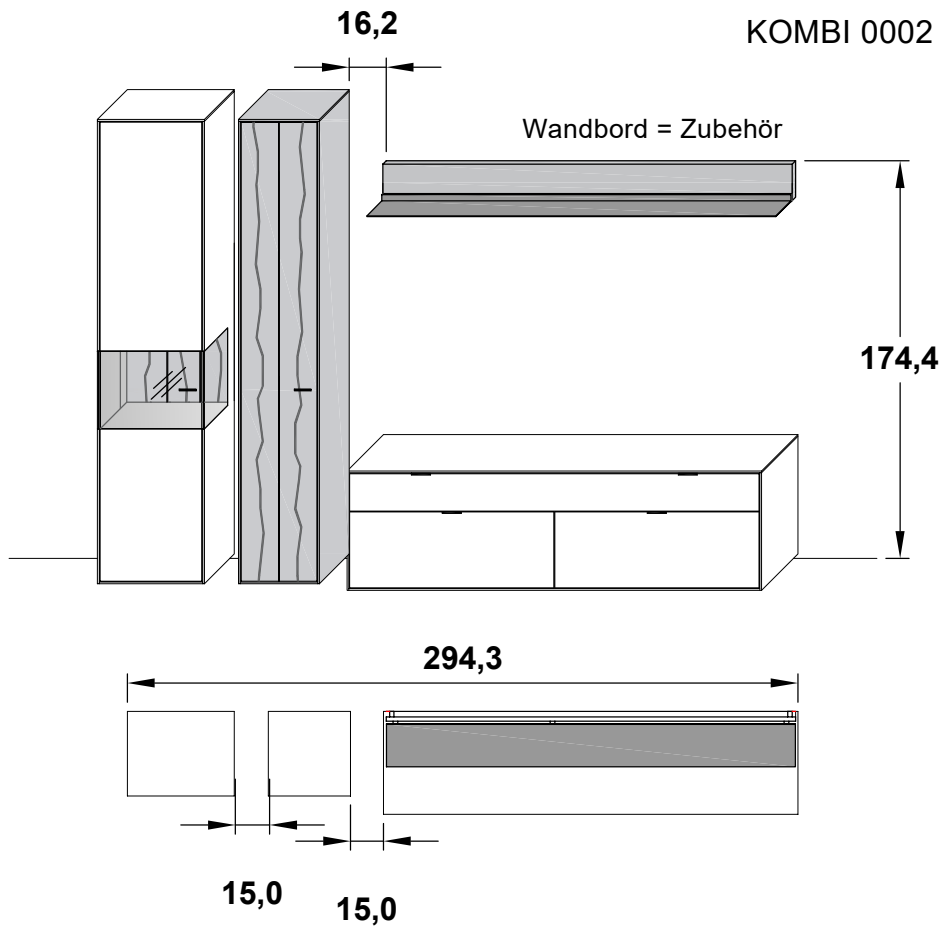
**Wir bedanken uns für Ihre Aufmerksamkeit
und wünschen Ihnen viel Freude mit Ihrem Markenmöbel.**

KONFIGURATIONSBEISPIELE

KOMBI 0001 | SPIEGELSEITIG 0101

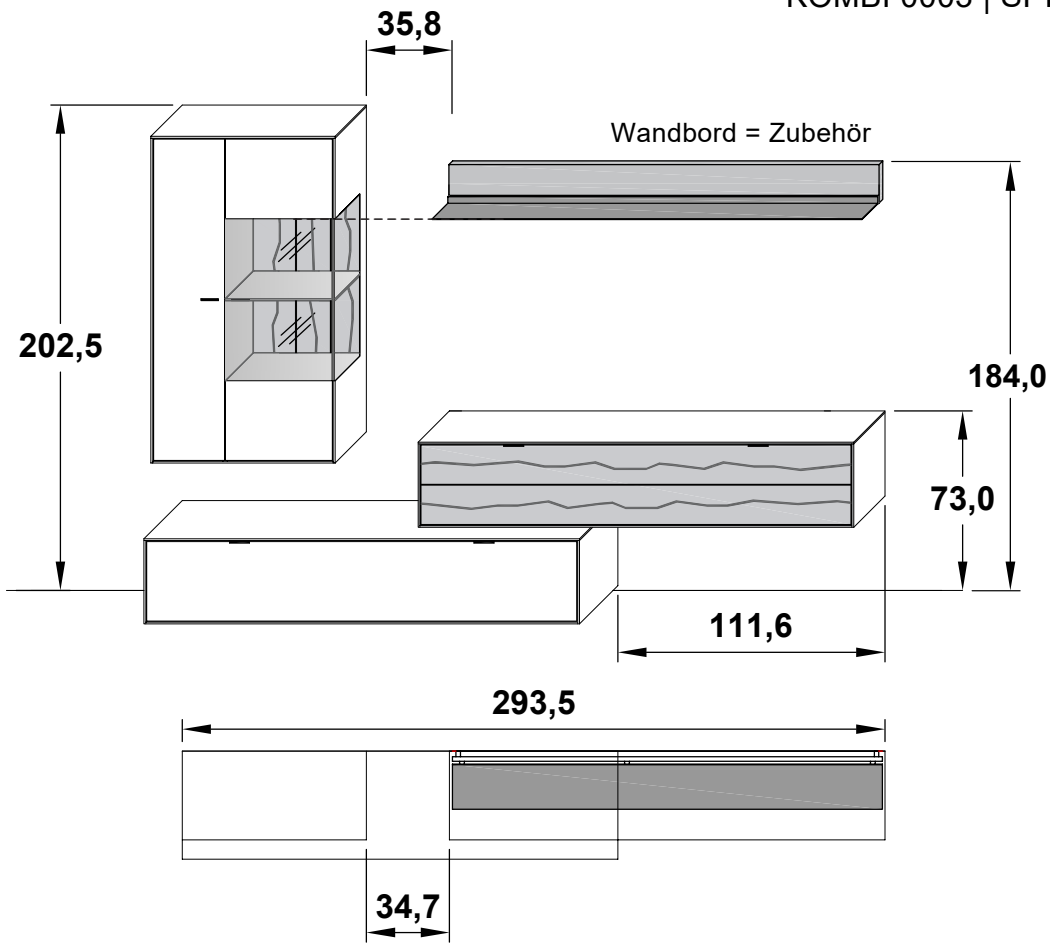


KOMBI 0002 | SPIEGELSEITIG 0102

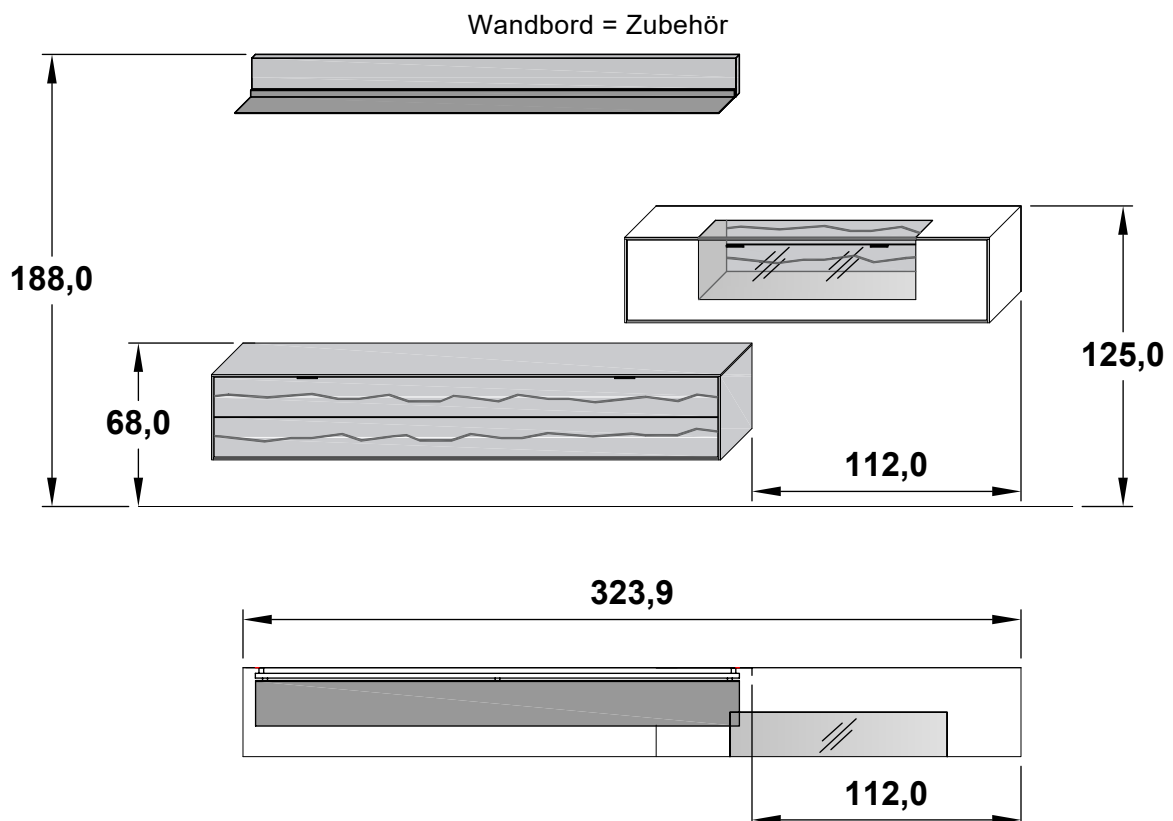


KONFIGURATIONSBEISPIELE

KOMBI 0003 | SPIEGELSEITIG 0103

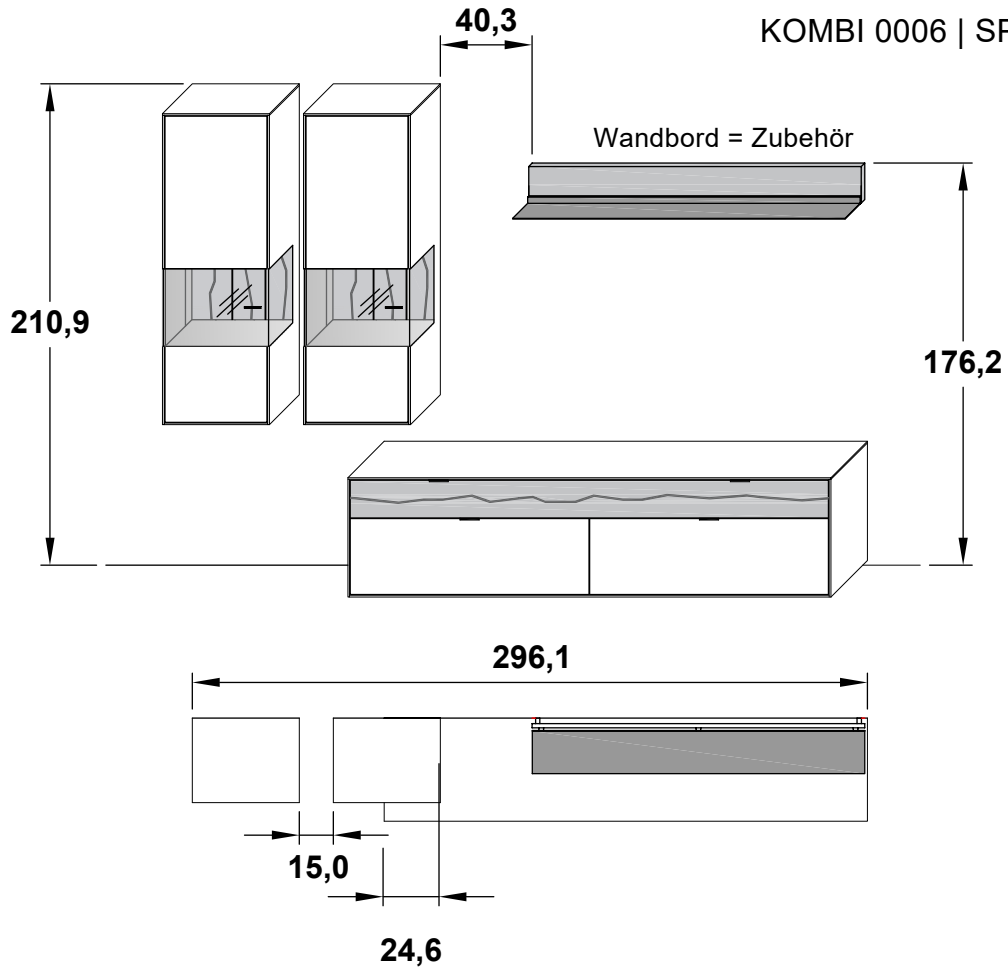


KOMBI 0005 | SPIEGELSEITIG 0105

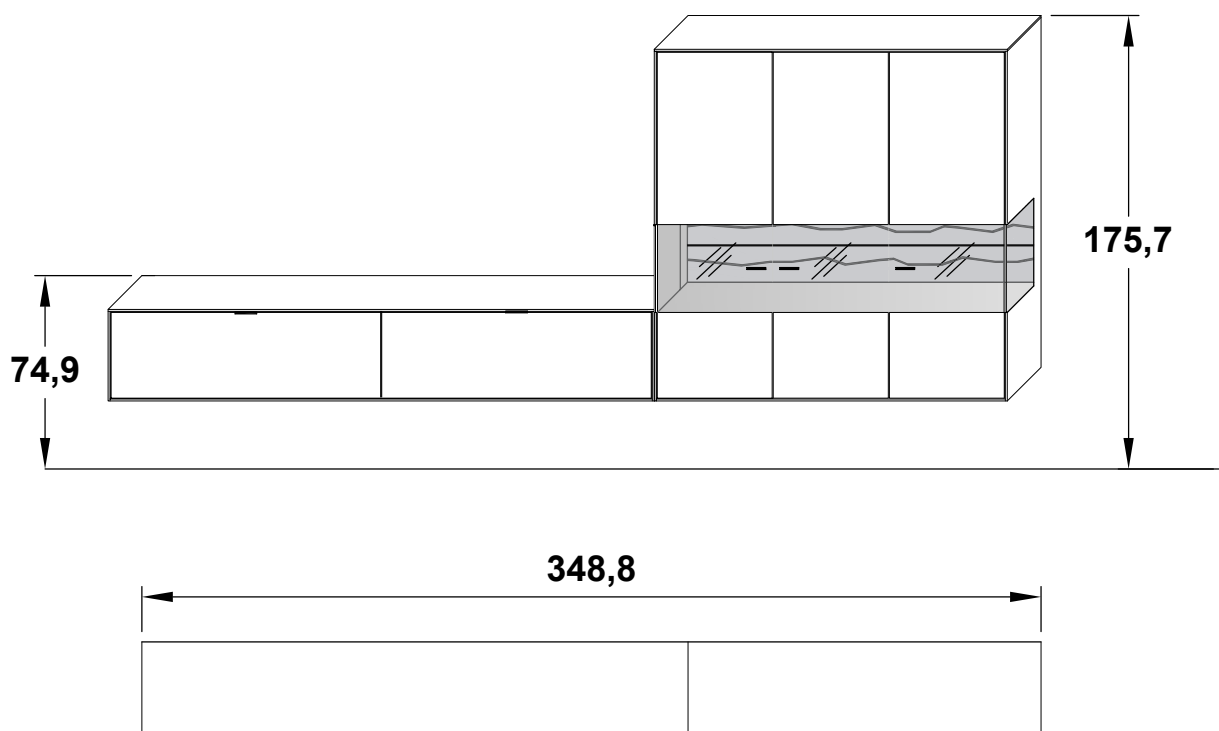


KONFIGURATIONSBEISPIELE

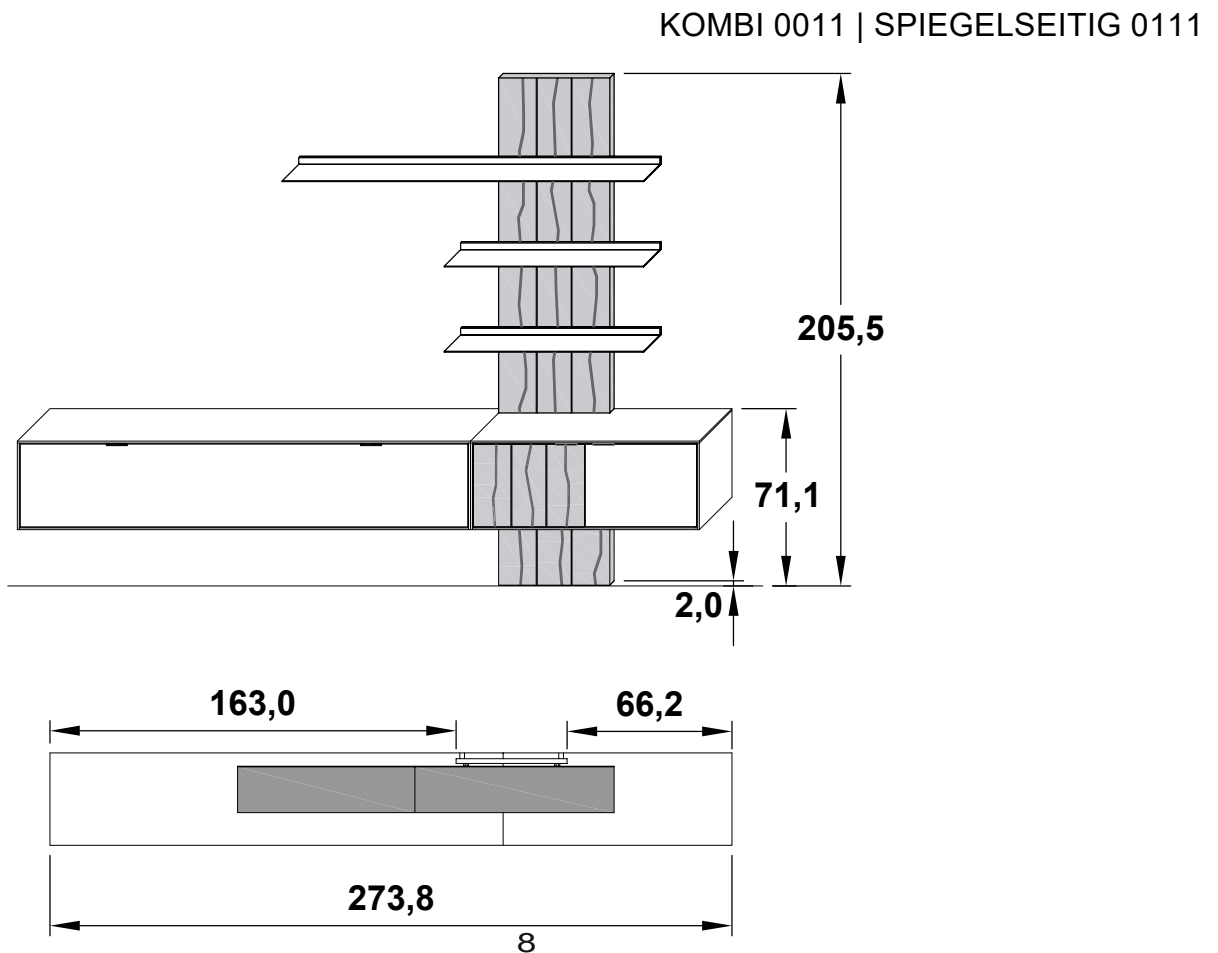
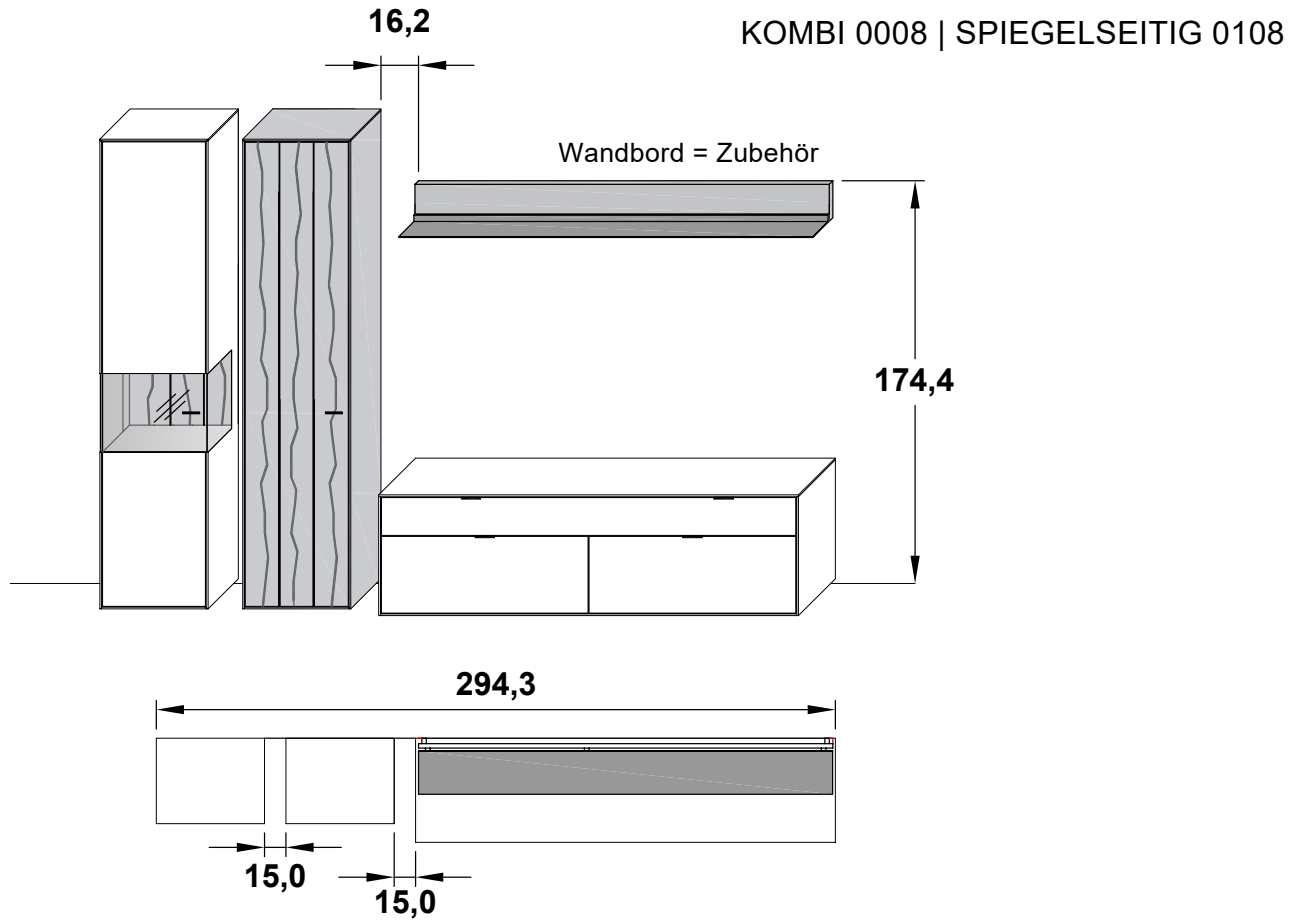
KOMBI 0006 | SPIEGELSEITIG 0106



KOMBI 0007 | SPIEGELSEITIG 0107

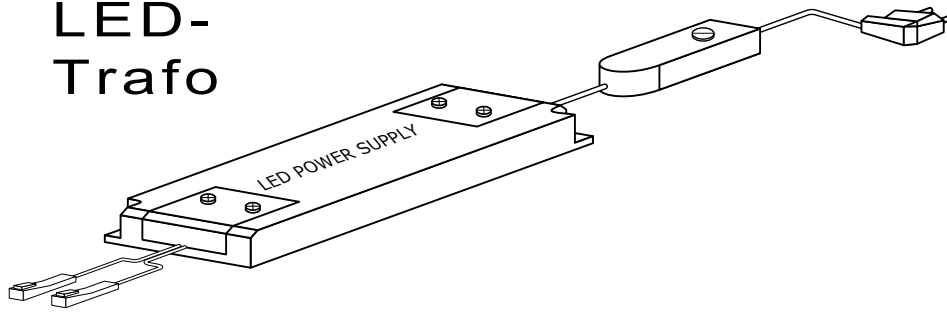


KONFIGURATIONSBEISPIELE



ZUBEHÖR LED-BELEUCHTUNG

LED-Trafo



00EBL770

max. 1,5A, **15W**

00EBL771

max. 1,5A, **30W**

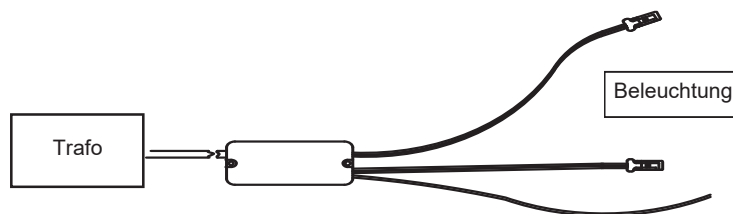
00EBL772

max. 1,5A, **60W**

LED-Funk-Dimmer



Funksender



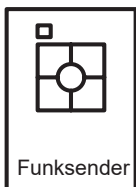
00EBL796

max. 30W

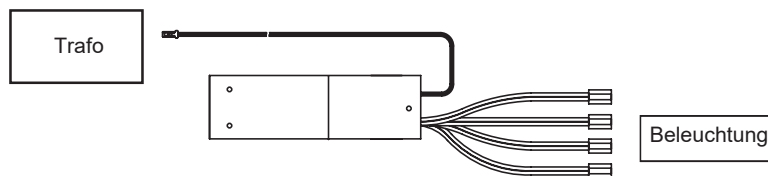
00EBL798

max. 60W

4-Kanal Funkdimmer



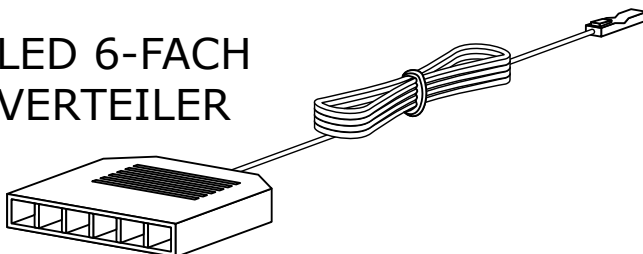
Funksender



00EBL797

max. 60W

LED 6-FACH VERTEILER



00EBL794

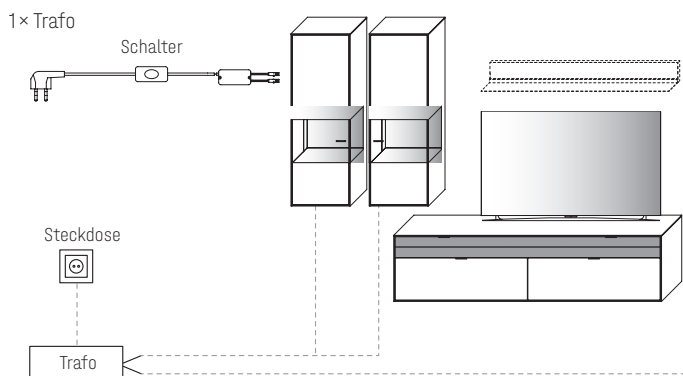


Dieses Produkt enthält eine Lichtquelle der **Energieeffizienzklasse F**

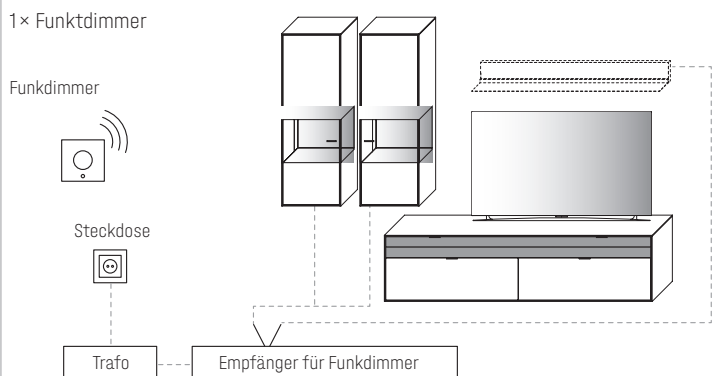
SCHALTKREISE

Übersicht der möglichen Schaltkreise

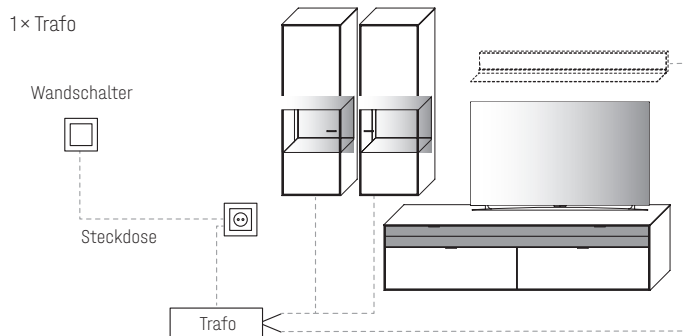
FÜR STECKDOSE MIT TRAFU ÜBER SCHALTER



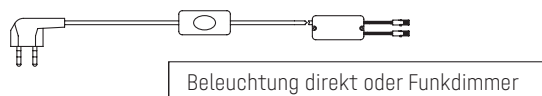
FÜR STECKDOSE MIT TRAFU ÜBER FUNKDIMMER



FÜR SCHALTBARE STECKDOSE/N MIT TRAFU ÜBER WANDSCHALTER



TRAFU INKL. SCHALTER MIT STECKER



max. 15,0 W

Art.-Nr. **00EBL770**

max. 30,0 W

Art.-Nr. **00EBL771**

max. 60,0 W

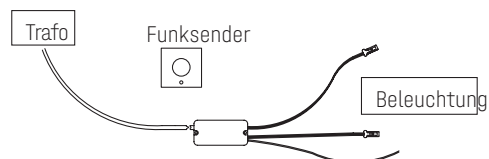
Art.-Nr. **00EBL772**

FUNKDIMMER

(zur Lichtstärkenregulierung)

Je Trafo einen

Funkdimmer verwenden!



max. 30,0 W

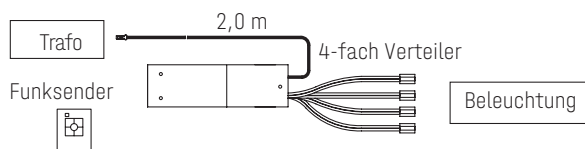
Art.-Nr. **00EBL796**

max. 60,0 W

Art.-Nr. **00EBL798**

4-KANAL FUNKDIMMER

Funkempfänger inkl. Funkdimmer zur Einzelschaltung der Beleuchtung für bis zu 4 Beleuchtungs-Sets.



(max. 60,0 W)

Art.-Nr. **00EBL797**

Hinweis: Bitte bei der Auswahl des Funkdimmer unbedingt auf die benötigte Gesamt-Watt-Leistung achten.

Hierzu ist zu berücksichtigen, dass von allen gewünschten Typen mit LED-Beleuchtung die Watt-Angaben zu addieren sind.

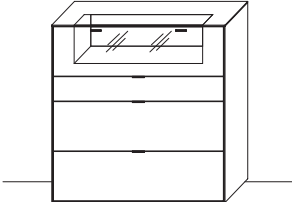
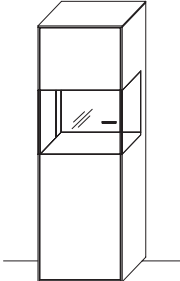
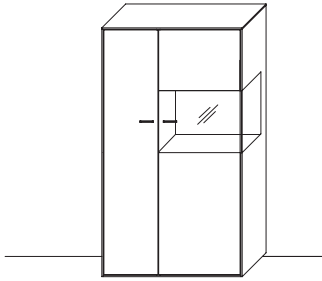
LED-BELEUCHTUNG (ZUBEHÖR)

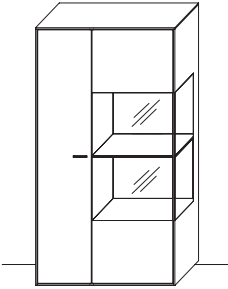
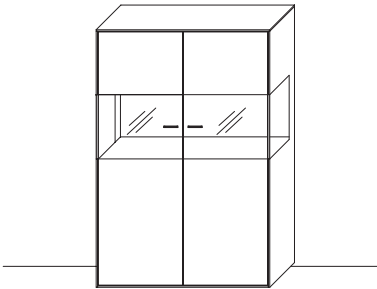
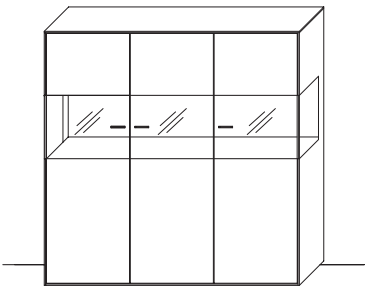
Beim anschließen der Beleuchtung immer die maximale Trafo Leistung beachten

Bei blinkender Beleuchtung ist die Trafo Leistung überschritten!

1 LED-Wandbord Beleuchtung

2 LED-Rückwandbeleuchtung

Type 3120	Type 4413 4414	Type 4713 4714
		
2	2	2
5,8 Watt	3,4 Watt	3,4 Watt

Type 4743 4744	Type 4940	Type 4333
		
2	2	2
6,6 Watt	4,2 Watt	6,6 Watt

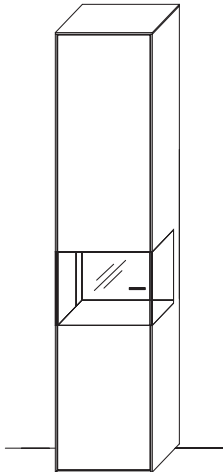
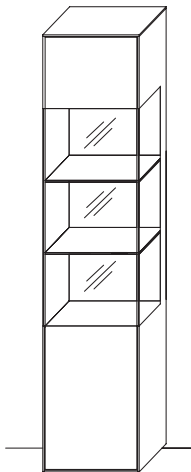
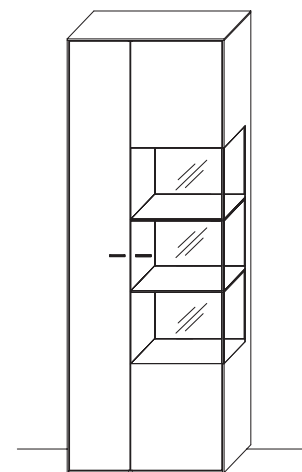
LED-BELEUCHTUNG (ZUBEHÖR)

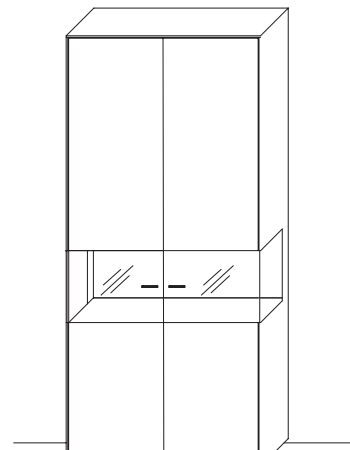
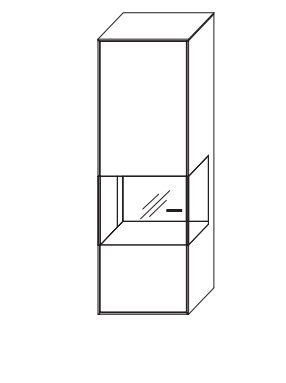
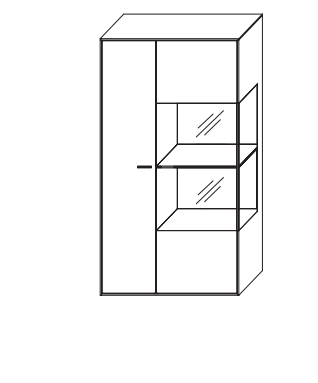
Beim anschließen der Beleuchtung immer die maximale Trafo Leistung beachten

Bei blinkender Beleuchtung ist die Trafo Leistung überschritten!

1 LED-Wandbord Beleuchtung

2 LED-Rückwandbeleuchtung

Type 6413 6414 		Type 6443 6444 		Type 6743 6744 	
2	3,4 Watt	2	10,0 Watt	2	10,0 Watt

Type 6940 		Type 14413 14414 		Type 14733 14734 	
2	4,2 Watt	2	3,4 Watt	2	6,6 Watt




LED-BELEUCHTUNG (ZUBEHÖR)

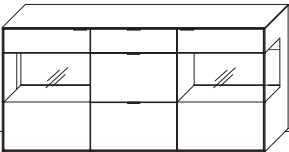
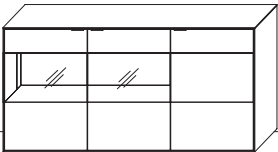
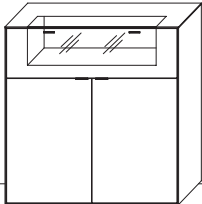
Beim anschließen der Beleuchtung immer die maximale Trafo Leistung beachten

Bei blinkender Beleuchtung ist die Trafo Leistung überschritten!

1 LED-Wandbord Beleuchtung

2 LED-Rückwandbeleuchtung

Type	Type	Type
8145 8146	8180 8181	8210 8211
		
1	1	1
5,4 Watt	7,7 Watt	8,2 Watt

Type	Type	Type
2842	2843 8844	3122
		
2	2	2
5,6 Watt	5,8 Watt	5,8 Watt

LED-BELEUCHTUNG (ZUBEHÖR)

Beim anschließen der Beleuchtung immer die maximale Trafo Leistung beachten

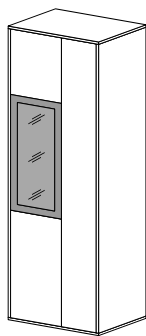
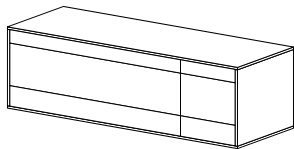
Bei blinkender Beleuchtung ist die Trafo Leistung überschritten!

1 LED-Wandbord Beleuchtung 2 LED-Rückwandbeleuchtung 3 LED-Paneelregalbeleuchtung

Type 14940		Type 14333		Type 8643 8644	
2	4,2 Watt	2	6,6 Watt	3	4,4 Watt

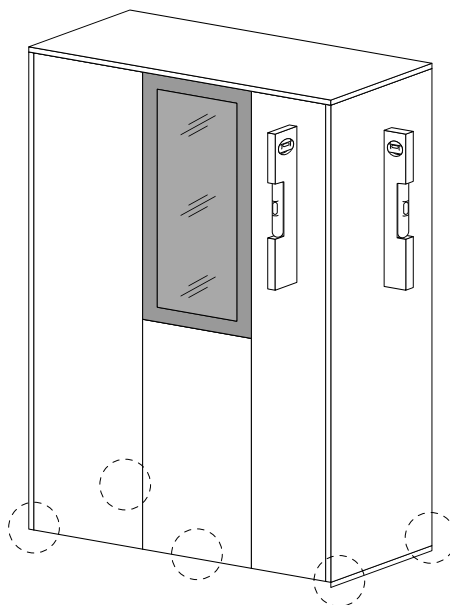
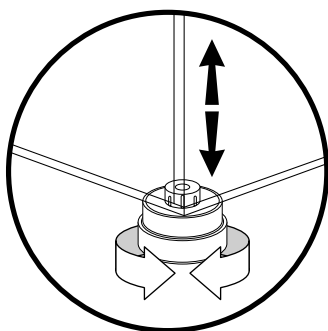
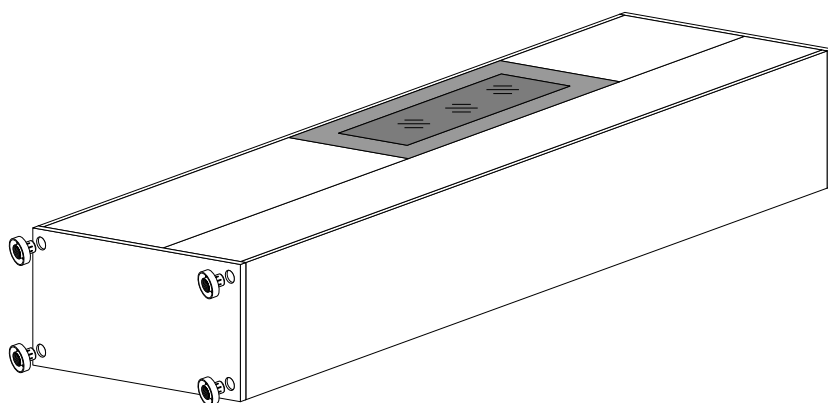
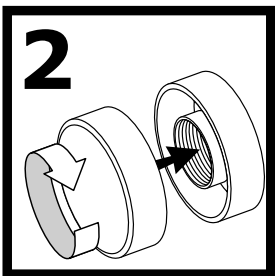
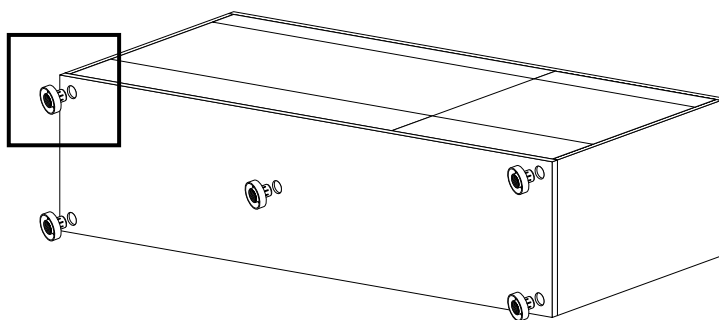
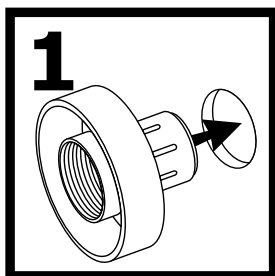
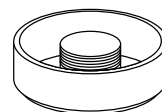
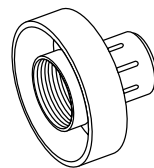
Type 11530					
2	4,5 Watt				

STANDELEMENTE MIT GLEITER



50 EBS 100

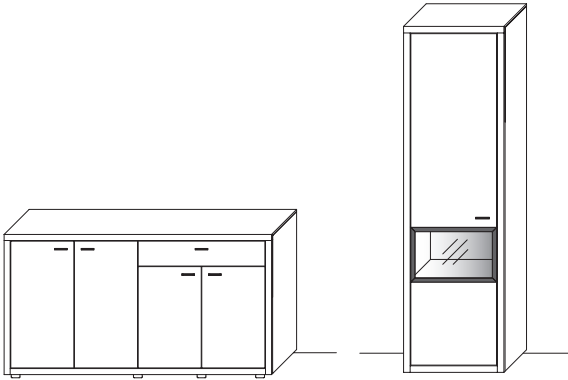
50 EBS 111



STANDELEMENTE KIPPSICHERUNG

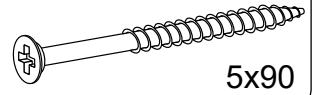


Sicherheitsrelevanter Arbeitsschritt



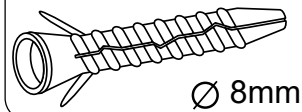
80BB9999

Schraube

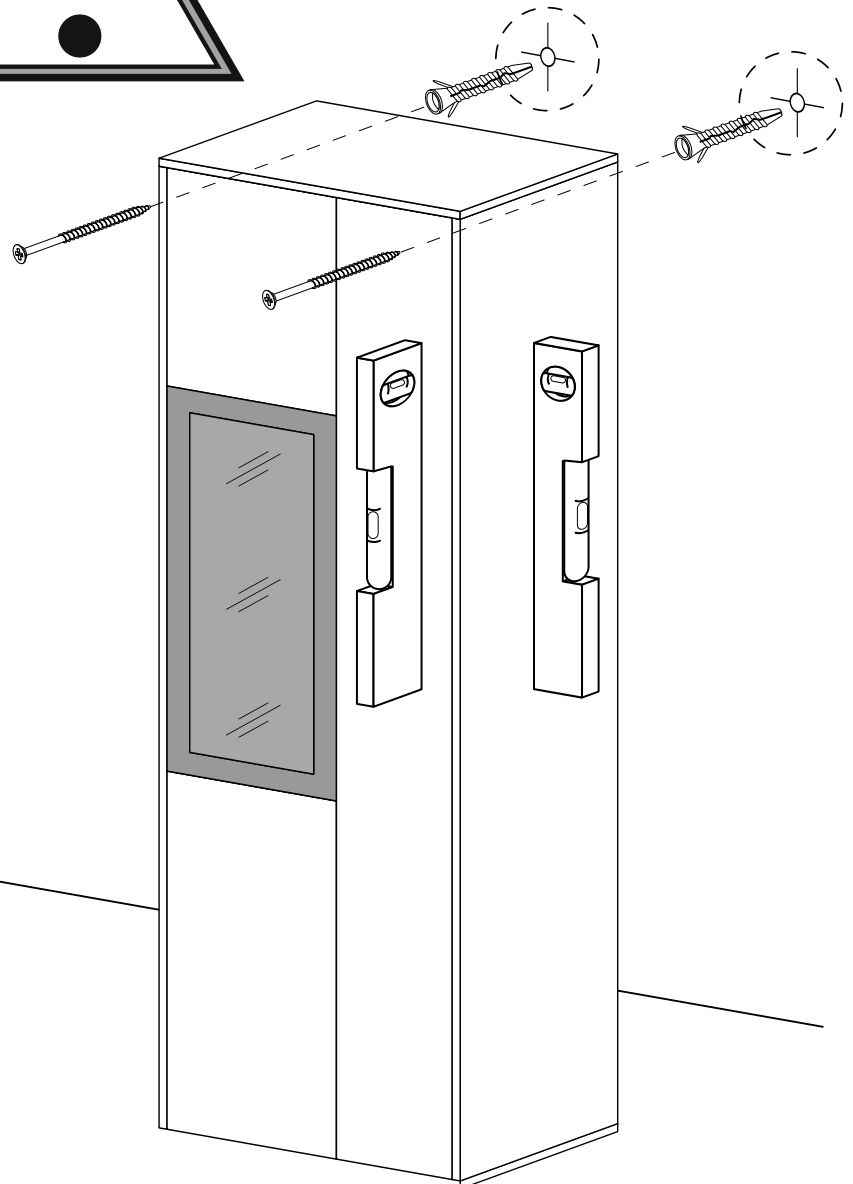
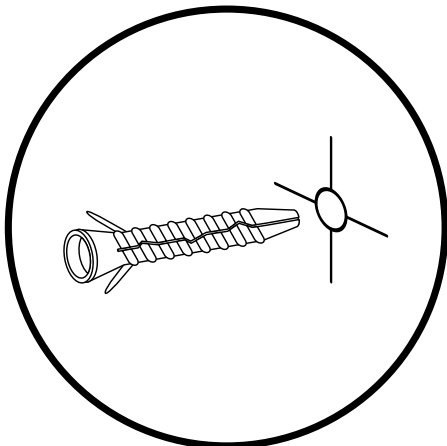
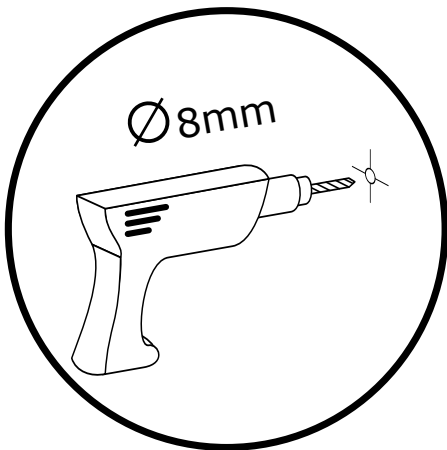
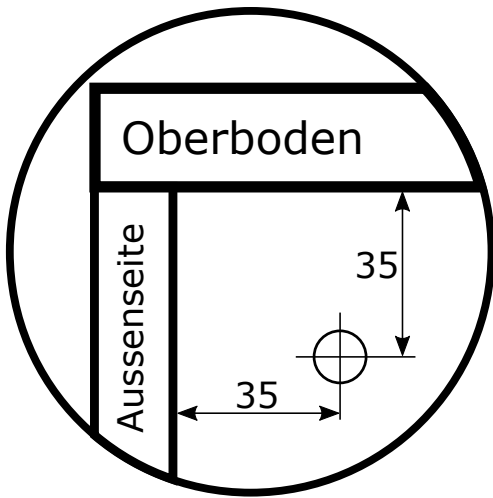


5x90

Mauerdübel



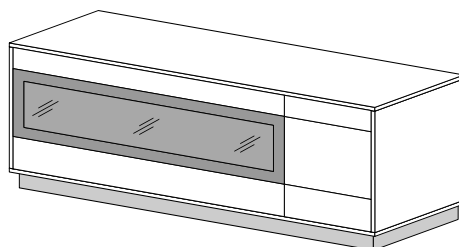
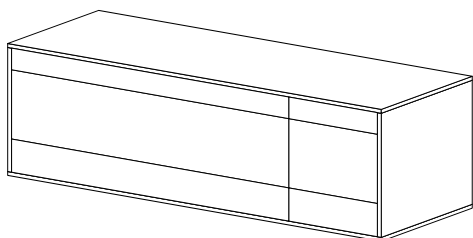
Ø 8mm



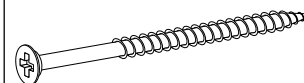
LOWBOARD KIPPSICHERUNG



Sicherheitsrelevanter Arbeitsschritt

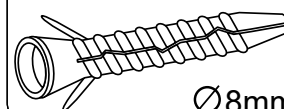


00EBB906

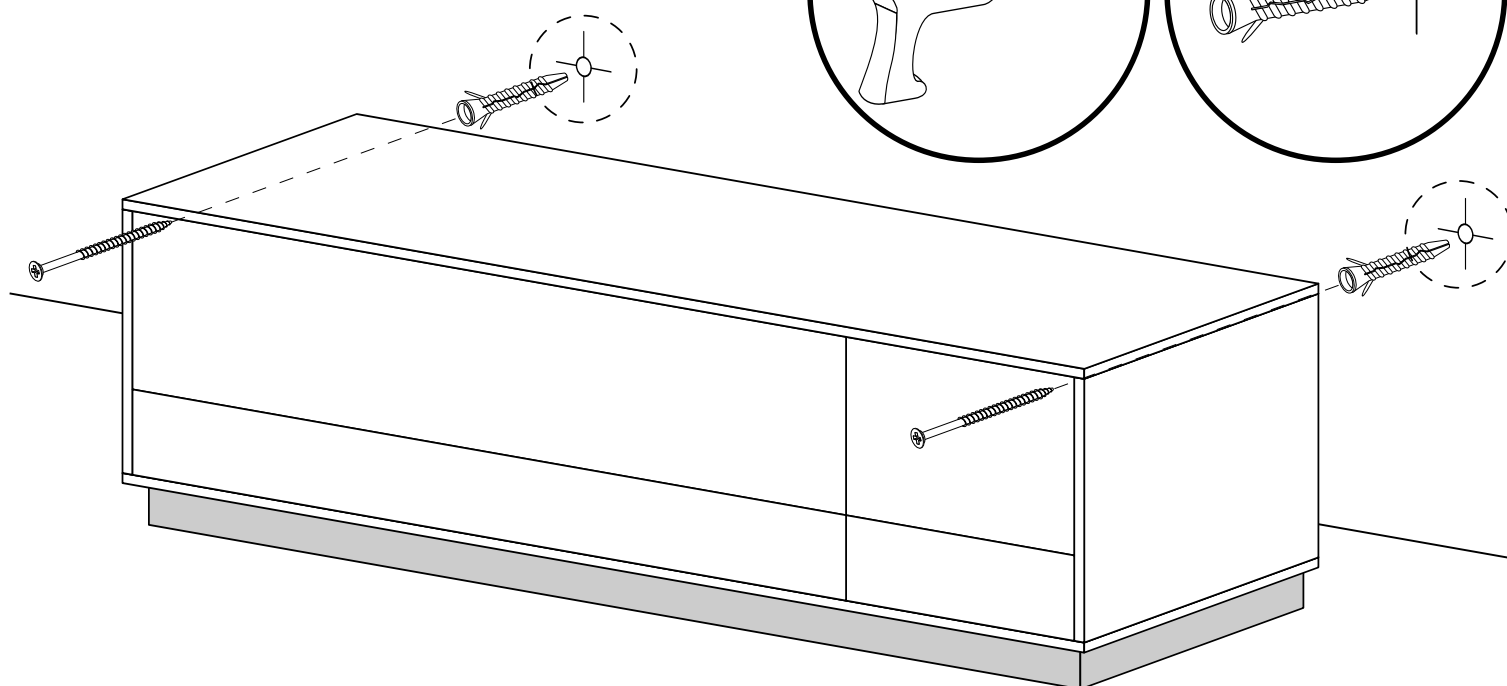
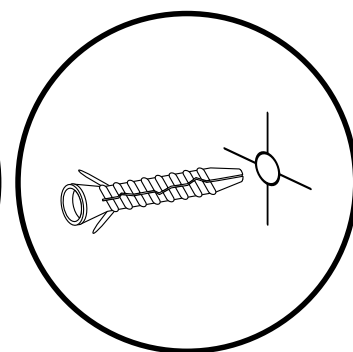
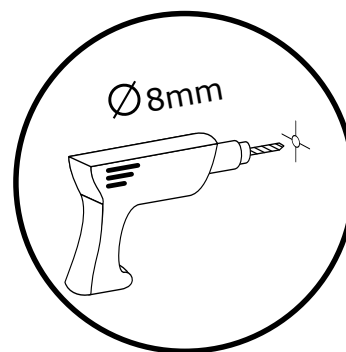
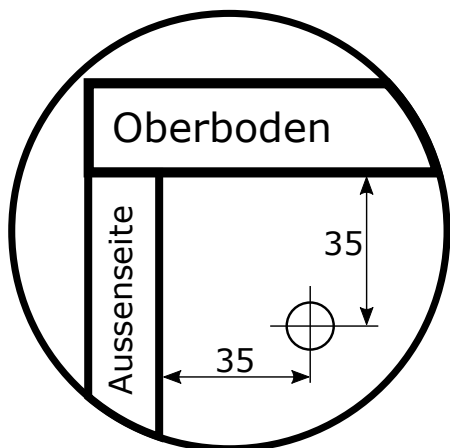


6,0x140

Mauerdübel



Ø8mm



HÄNGEELEMENTE WANDBEFESTIGUNG

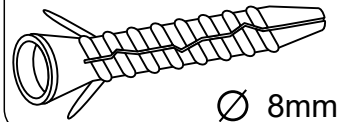
00EBB950

Schraube



5,0x50

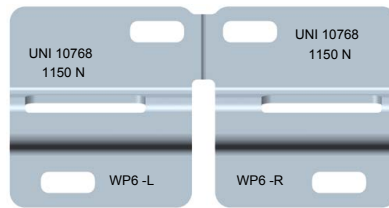
Mauerdübel



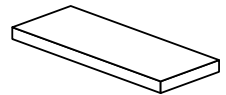
Ø 8mm

Wandbefestigung

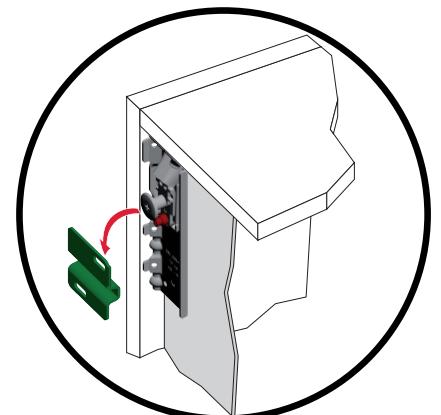
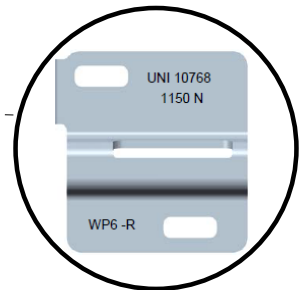
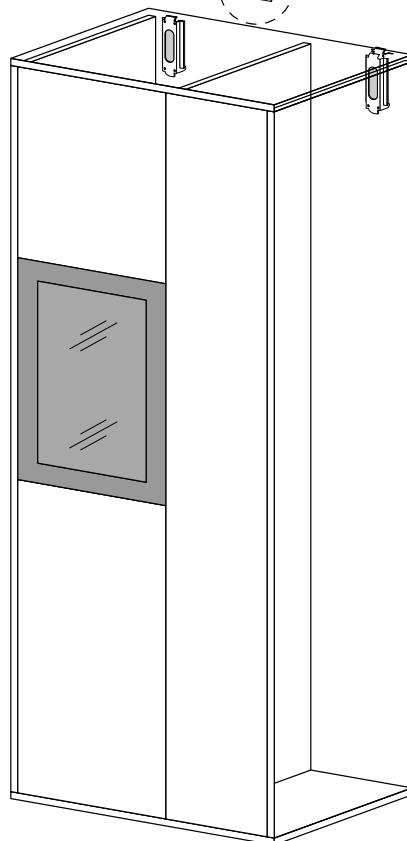
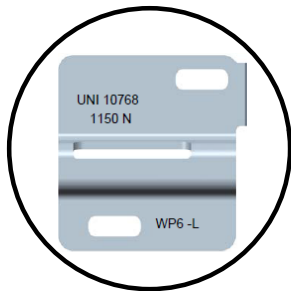
00EBS605



Abdeckkappe

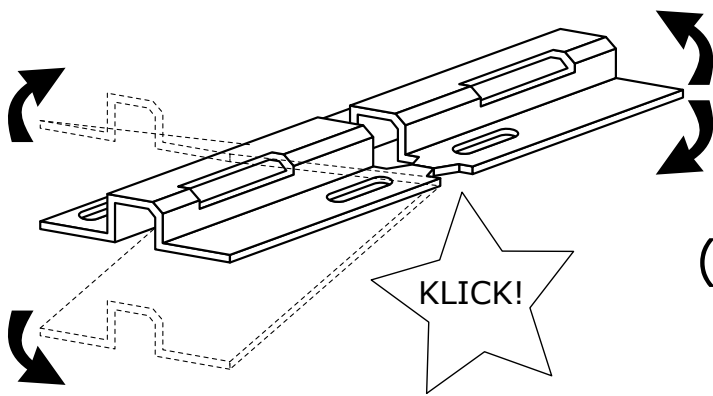
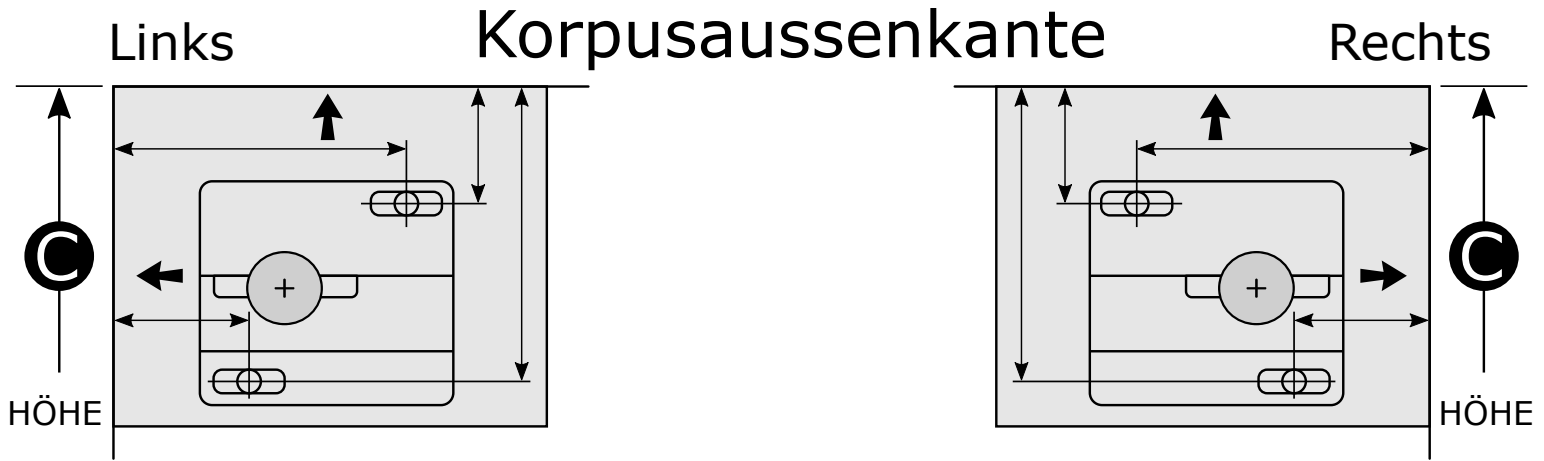


00EBS606

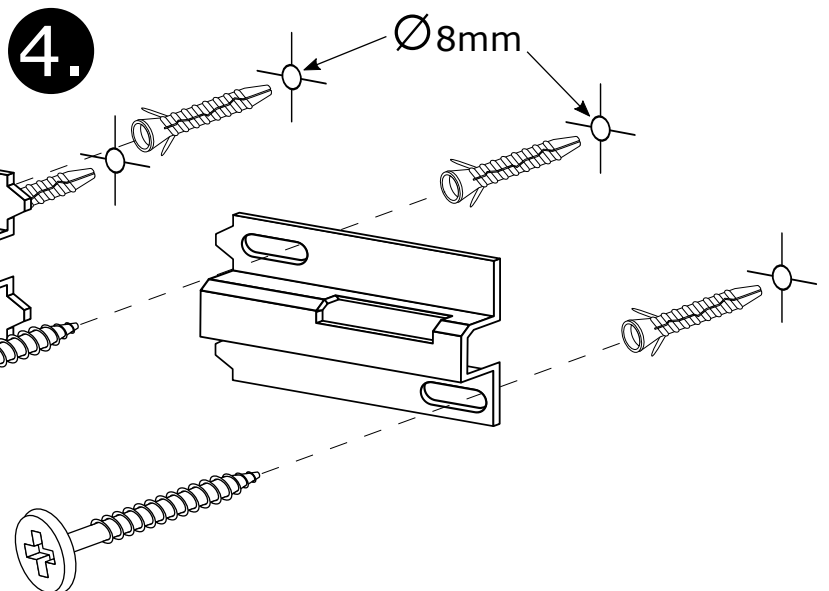
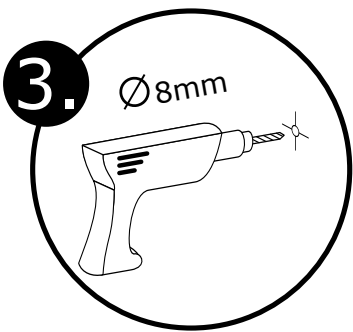
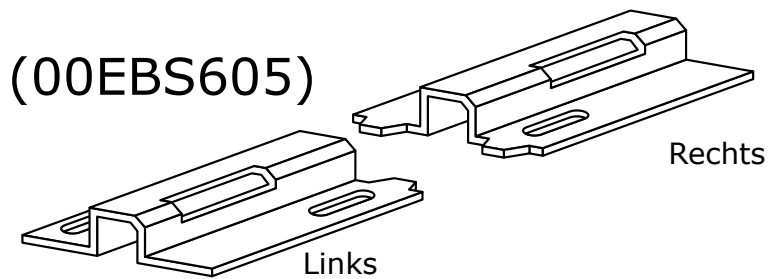


HÄNGEELEMENTE WANDBEFESTIGUNG

1. Korpushöhe ermitteln. Korpusausenkante anzeichnen und Wandbefestigung anhalten um die Bohrmaße zu ermitteln.

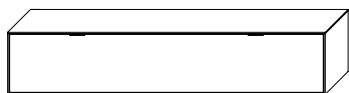


2. **00EBS605** bitte auseinanderklippen.

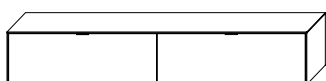


HÄNGEELEMENTE WANDBEFESTIGUNG

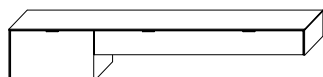
!!!! SCHWERLAST !!!!



TYPE 11830 / 11836 / 11837

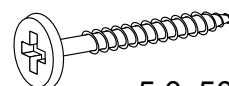


TYPE 11132 / 11136 / 11137

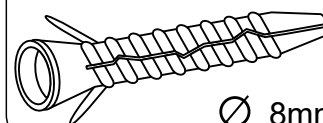


TYPE 11133 / 11134

00EBB950

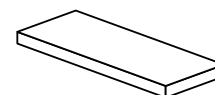


5,0x50



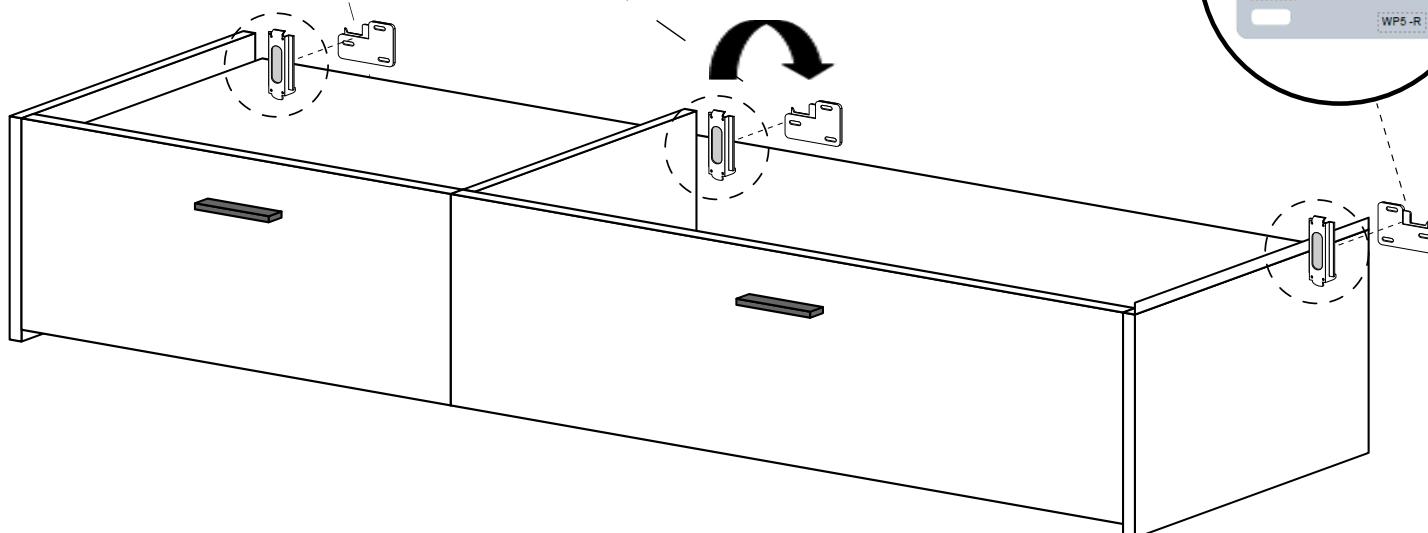
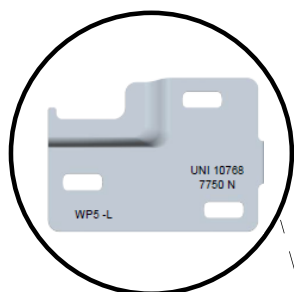
Ø 8mm

Abdeckkappe



00EBS606

Wandbefestigung **00EBS605-6**



HÄNGEELEMENTE WANDBEFESTIGUNG

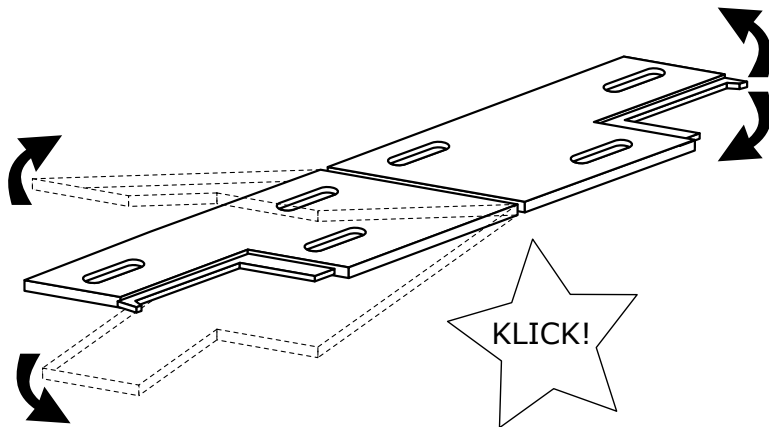
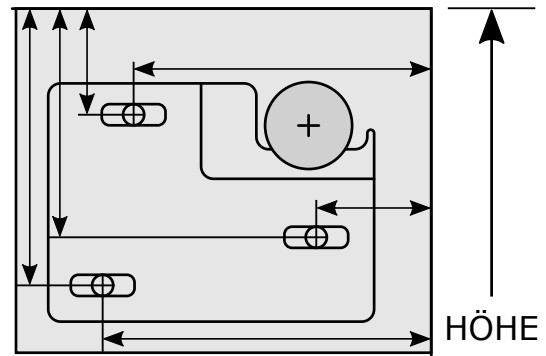
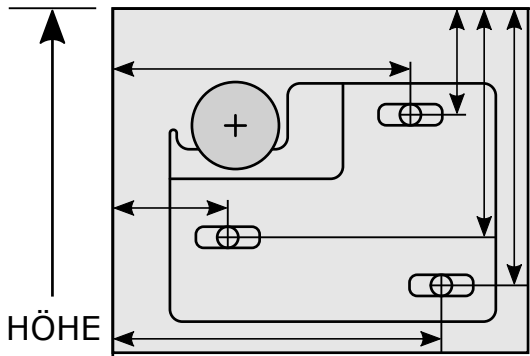
!!! SCHWERLAST !!!

Korpushöhe ermitteln. Korpusaussenkante anzeichnen und Wandbefestigung anhalten um die Bohrmaße zu ermitteln.

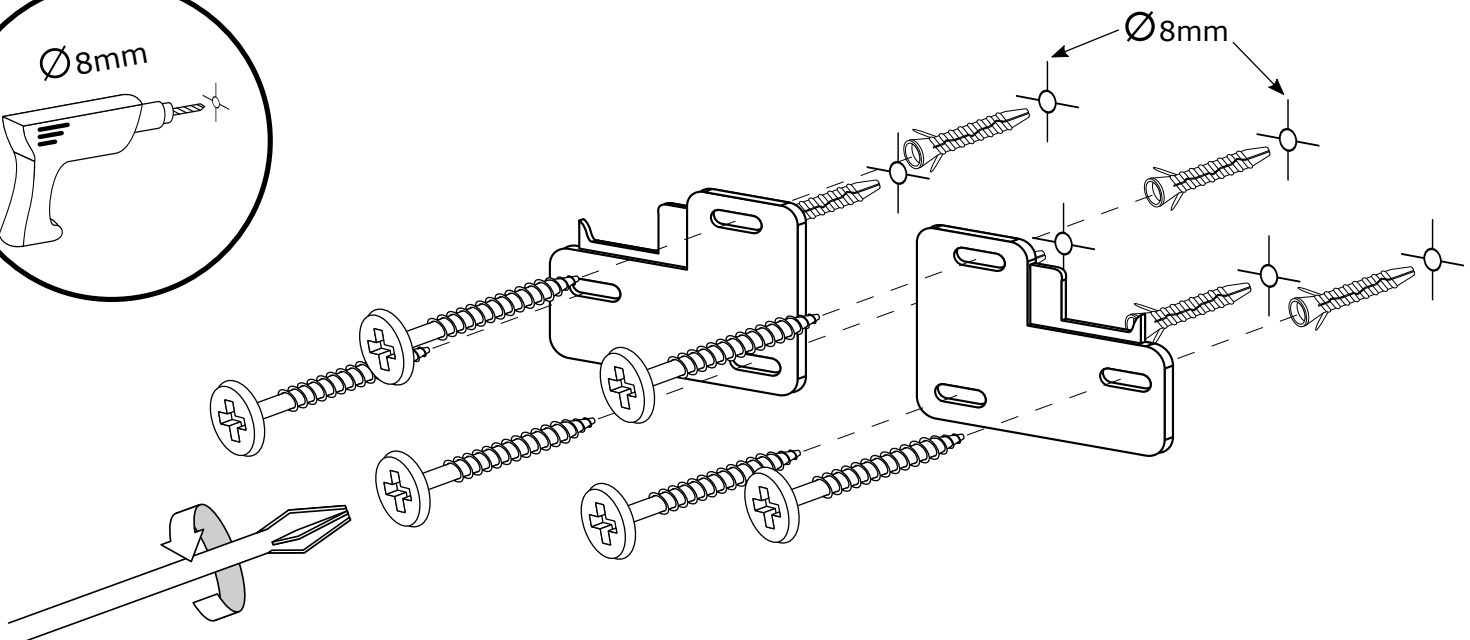
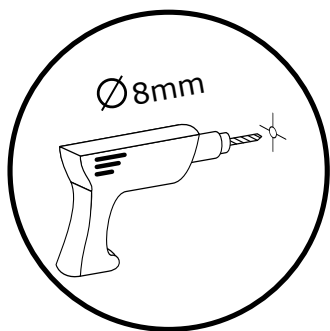
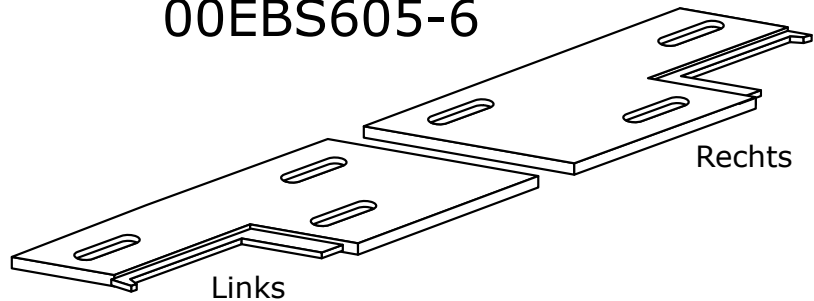
Links

Korpusaussenkante

Rechts

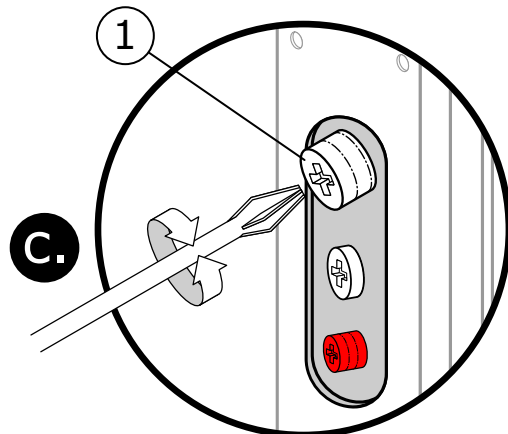
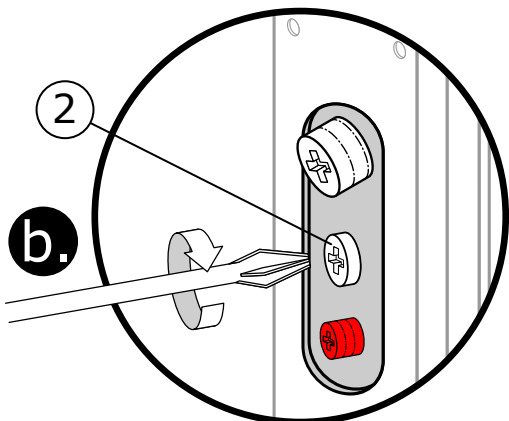
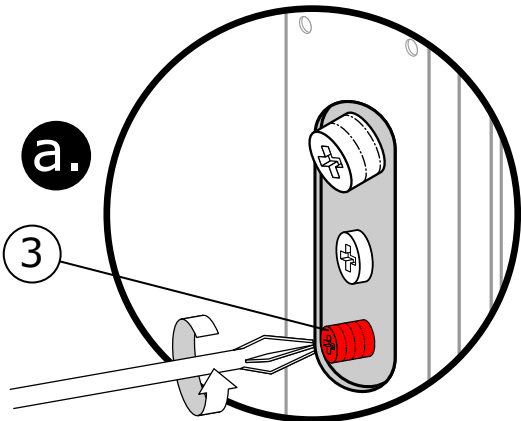
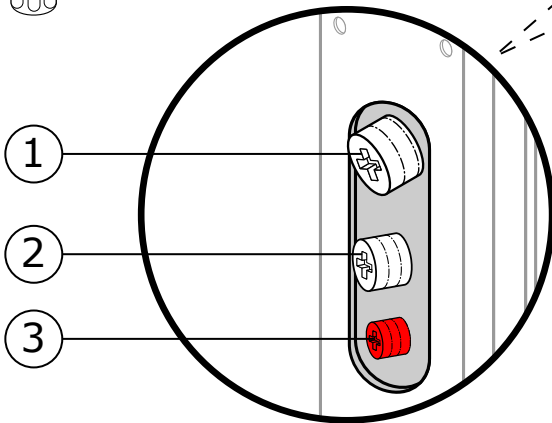
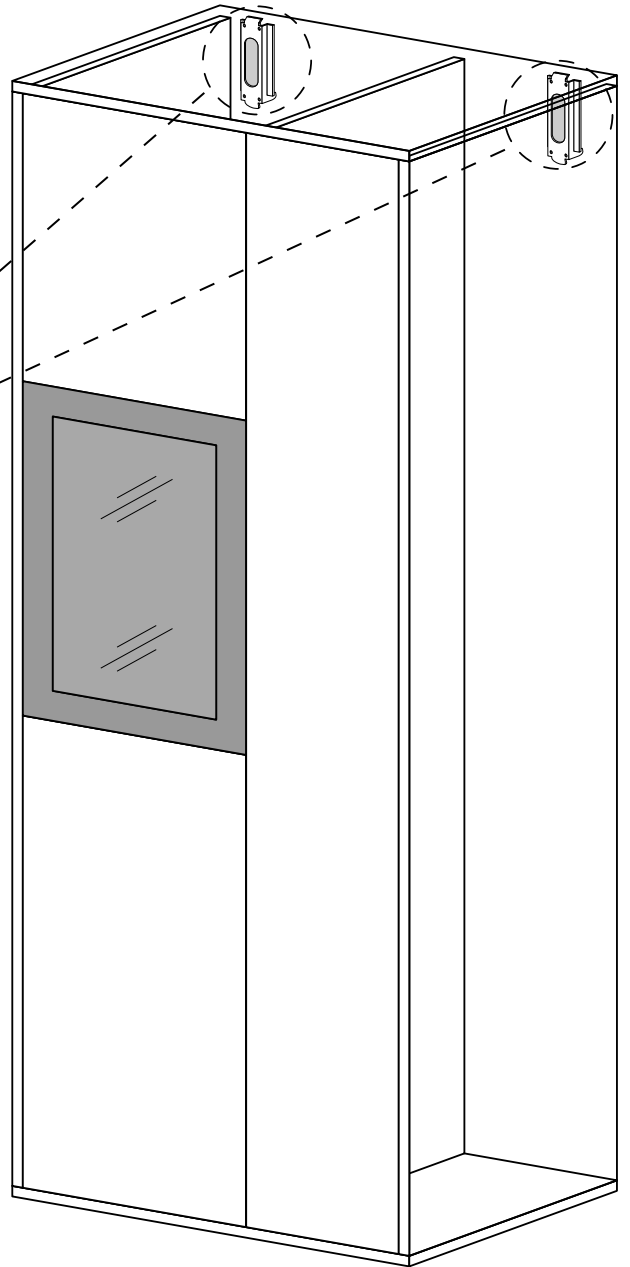
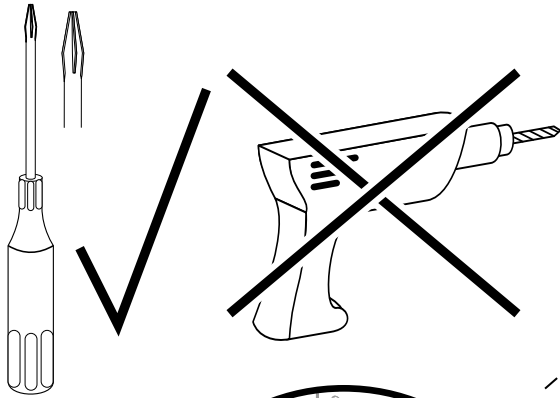


00EBS605-6

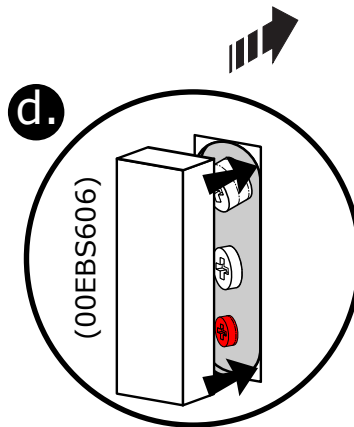
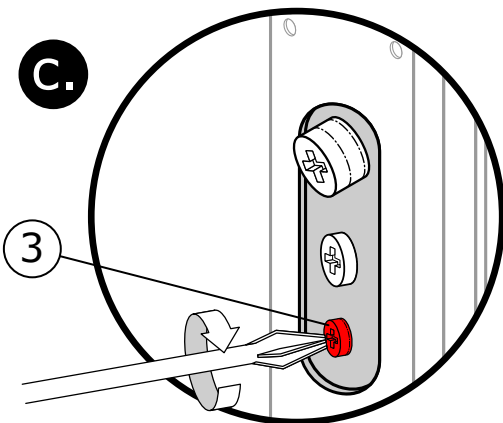
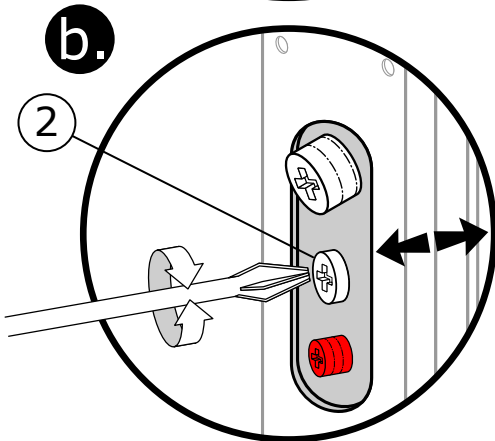
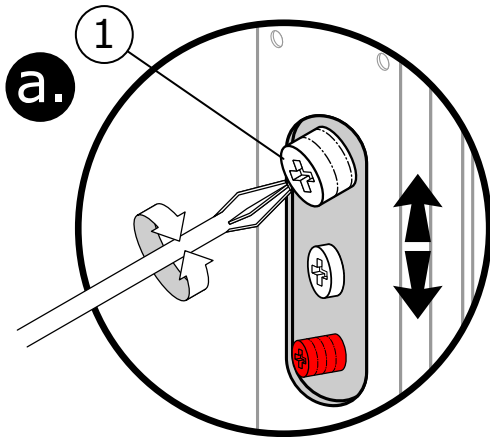
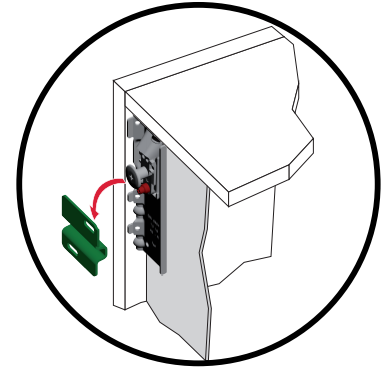
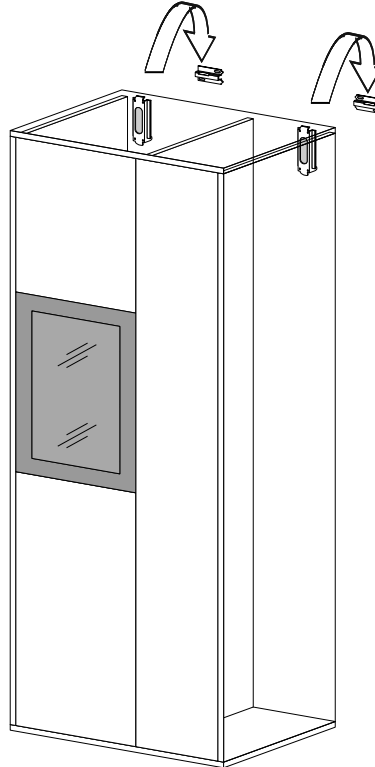
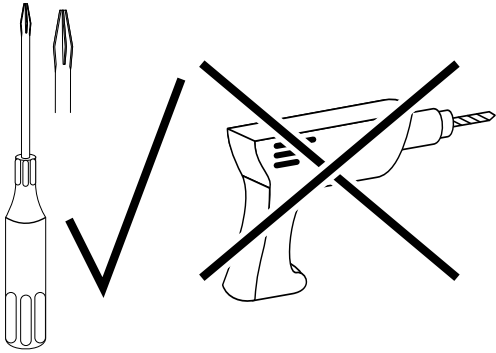


HÄNGEELEMENTE WANDBEFESTIGUNG

WICHTIGER HINWEIS : Sicherungsschraube (3) sollte beim einhängen ganz rausgedreht und Schraube (2) ganz reingedreht sein. Schraube (1) auf mittlere Einstellung drehen.

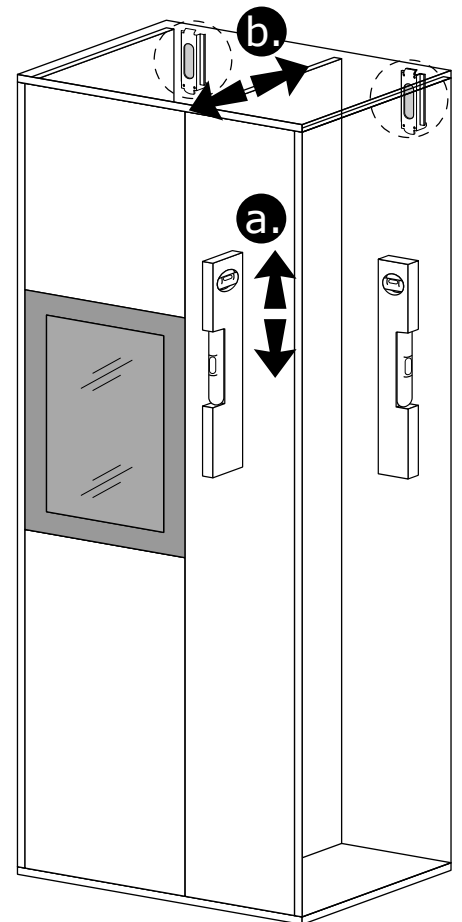


HÄNGEELEMENTE AUSRICHTEN

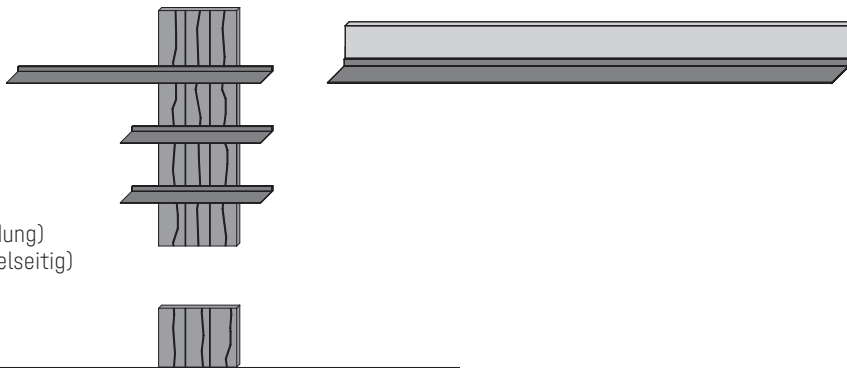


c. Sicherungsschraube (3) ganz reindreihen.

d. Abdeckkappe (00EBS606) aufsetzen.

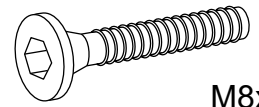


WANDBORD - PANEEL

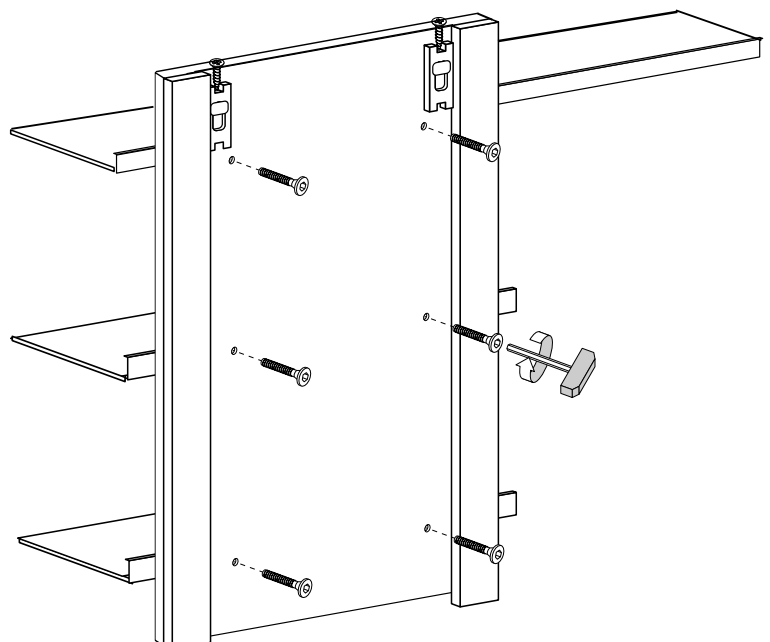
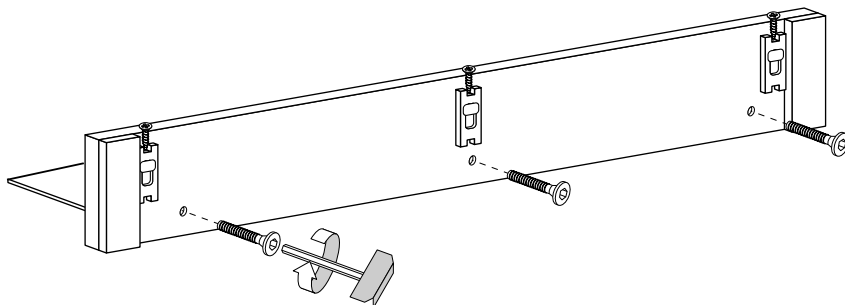
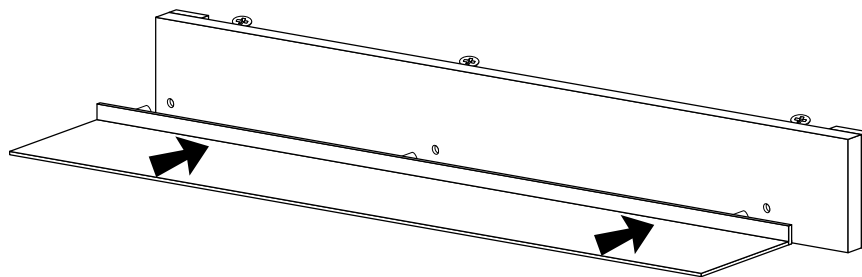


TYPE 8643 (Abbildung)
TYPE 8644 (spiegelseitig)

00ESM8125S



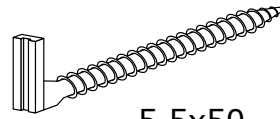
M8x25



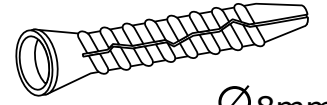
WANDBORD - PANEEL

09EBS550

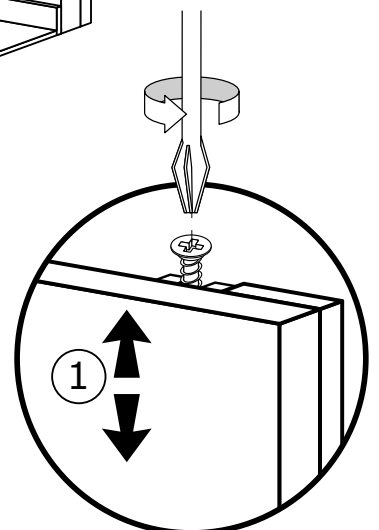
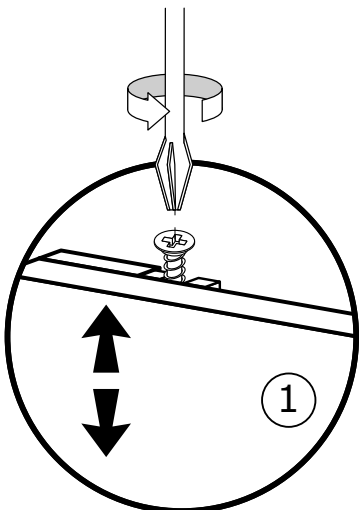
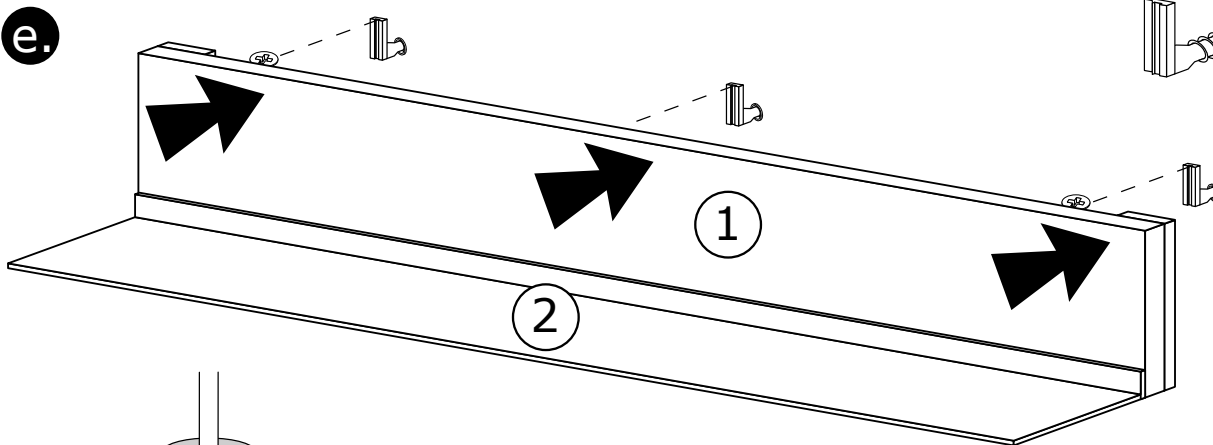
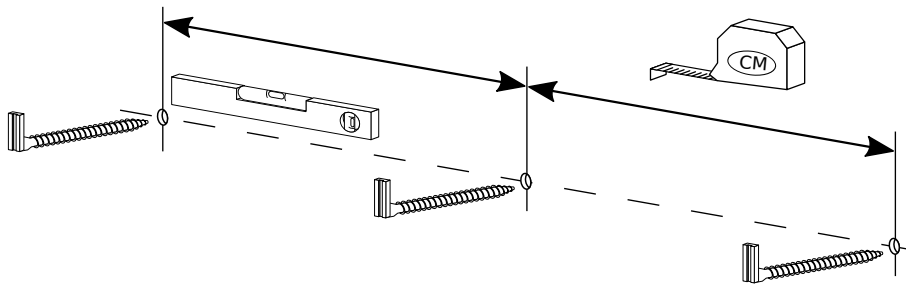
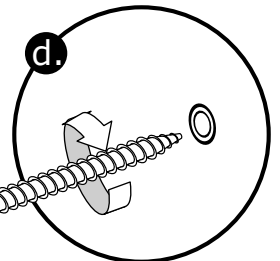
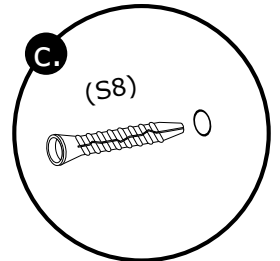
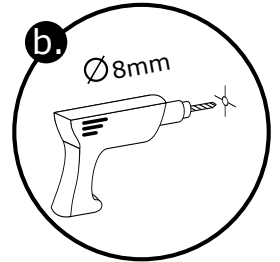
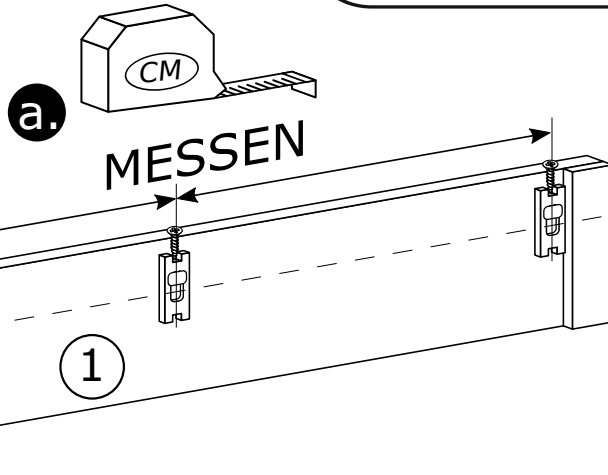
Wandhaken



5,5x50



Ø8mm

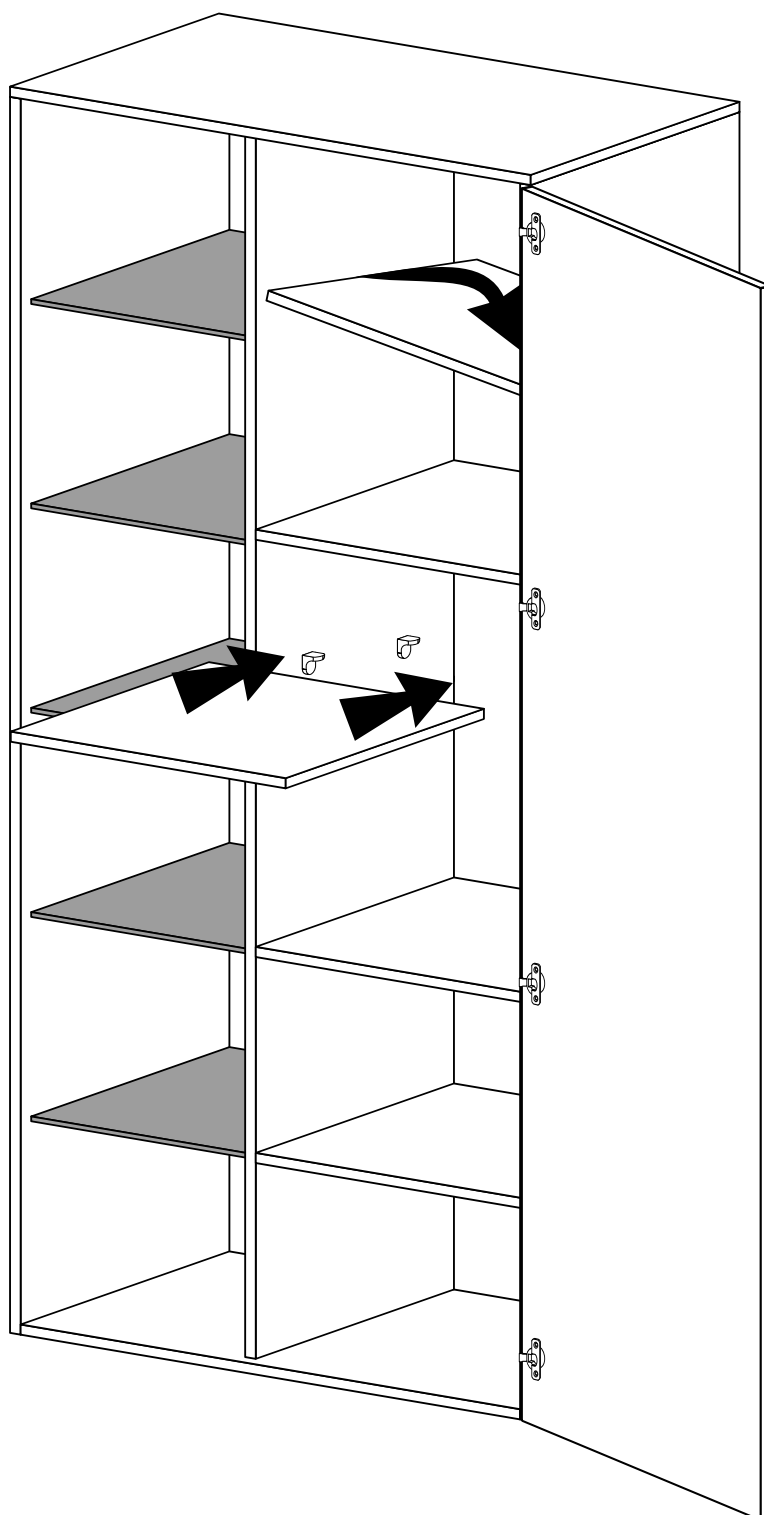
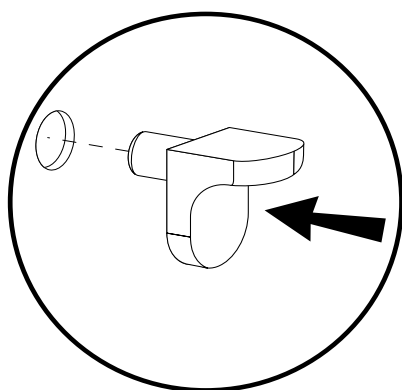


EINLEGEBODEN

Bodenträger - Holz / Glas



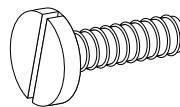
000EBB907



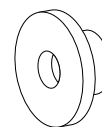
GRIFFMONTAGE GLASTÜR

71BB - Glas

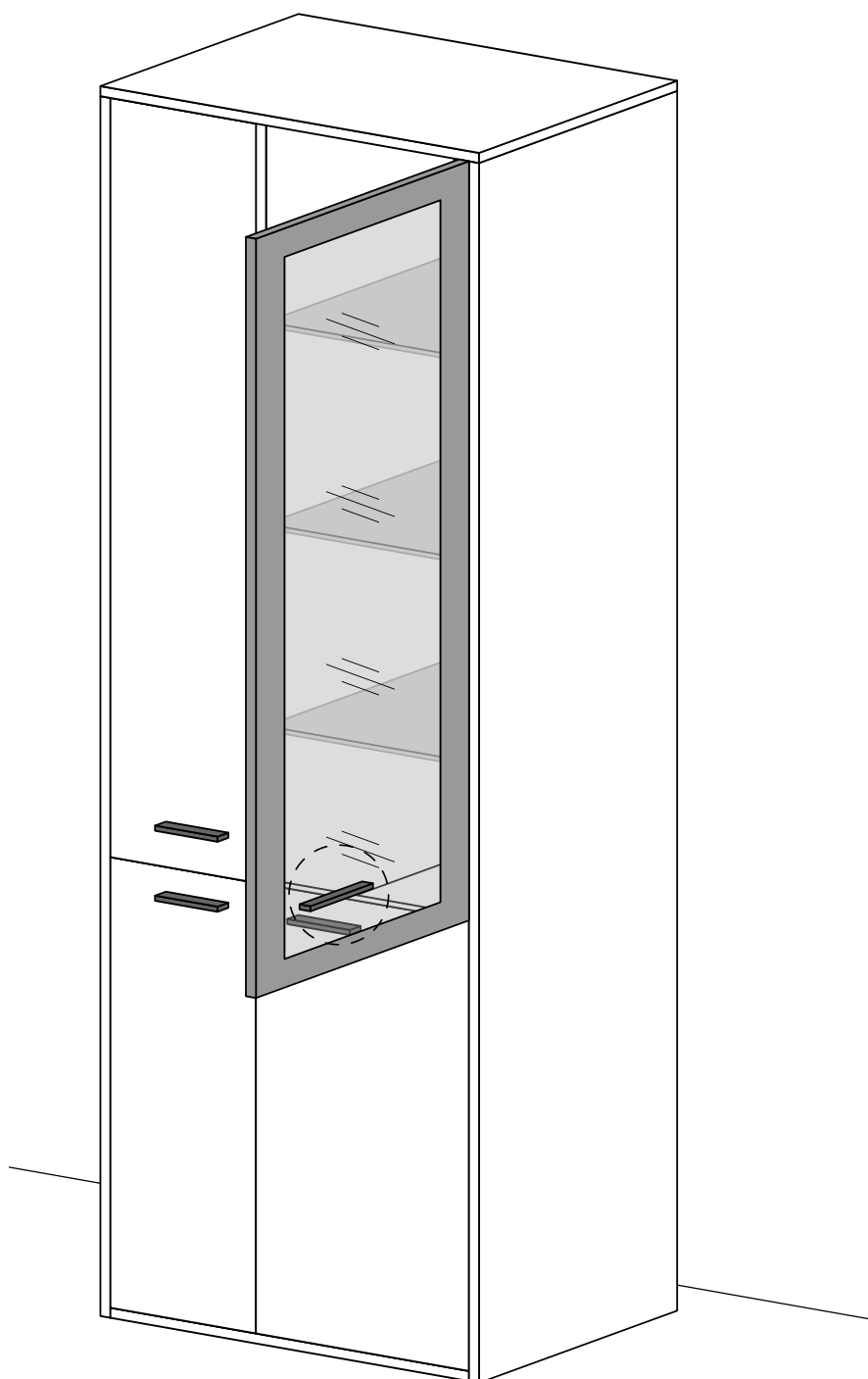
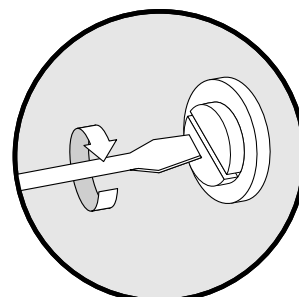
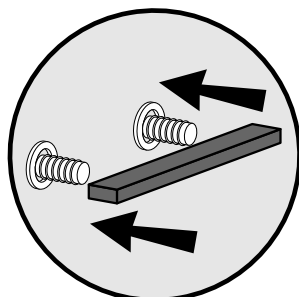
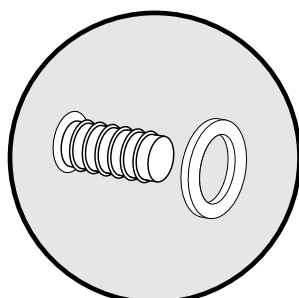
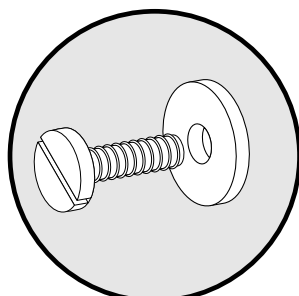
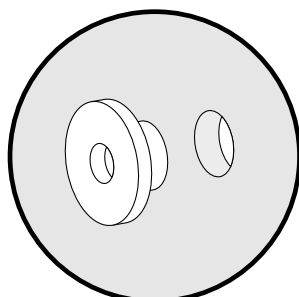
Schraube



Hülse

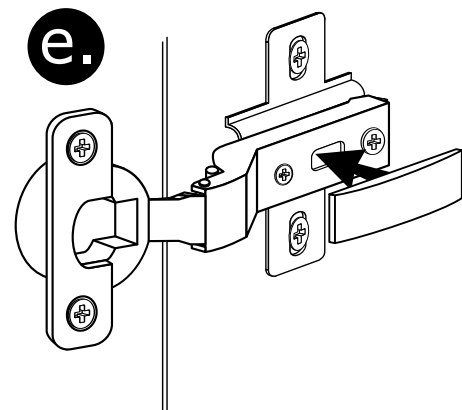
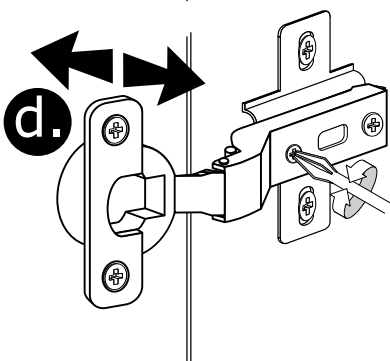
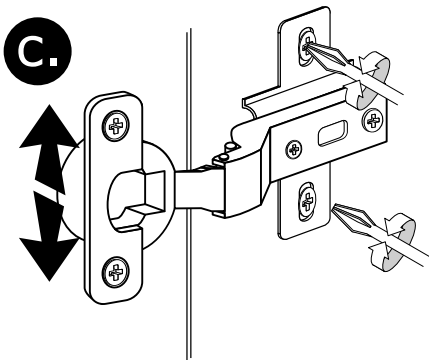
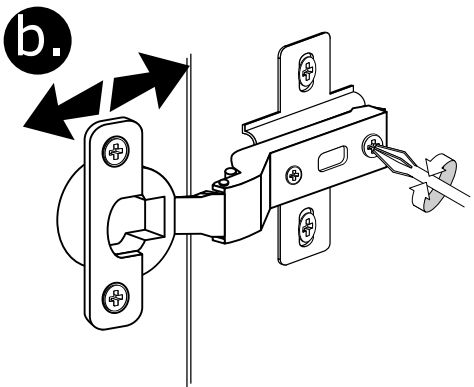
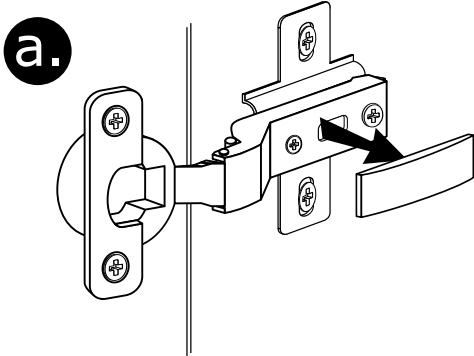
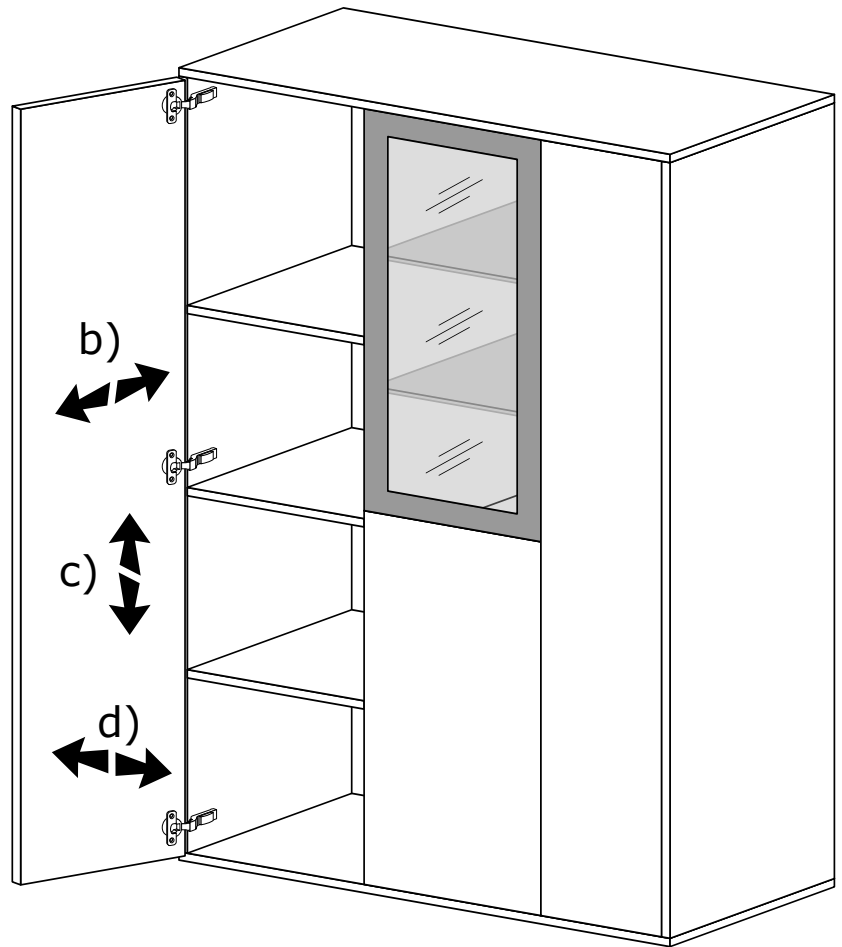


Scheibe



TÜREN JUSTIERUNG

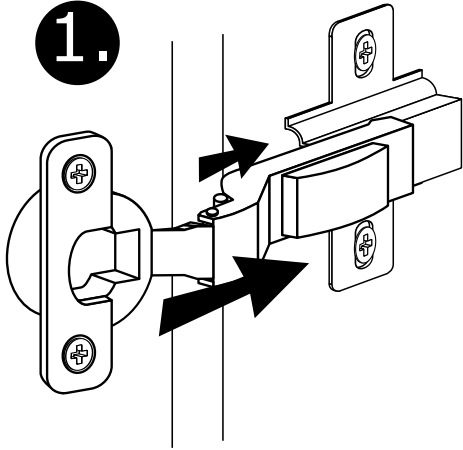
- a.) Abdeckkappe abnehmen
- b.) Tiefeneinstellung
- c.) Höheneinstellung
- d.) Seiteneinstellung
- e.) Abdeckkappe aufsetzen



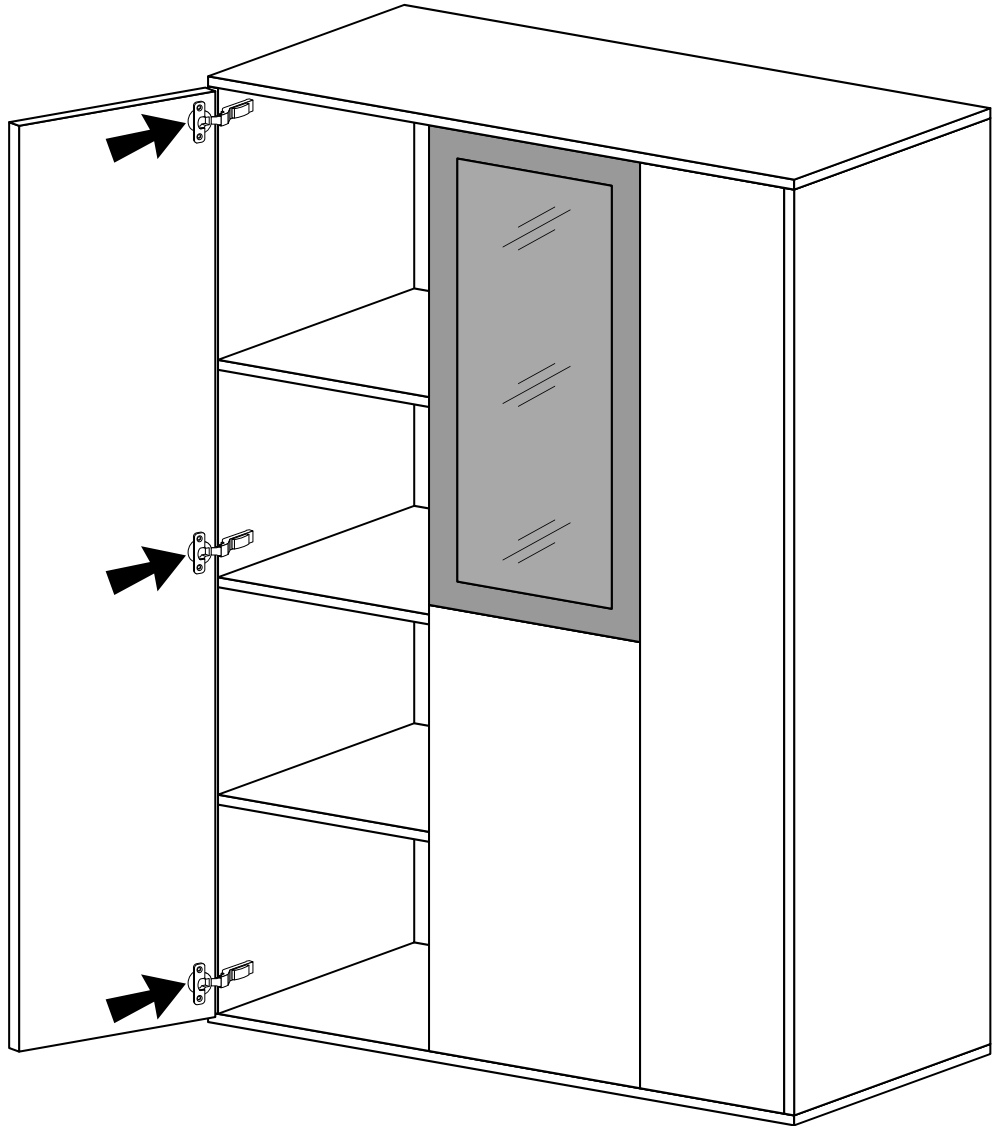
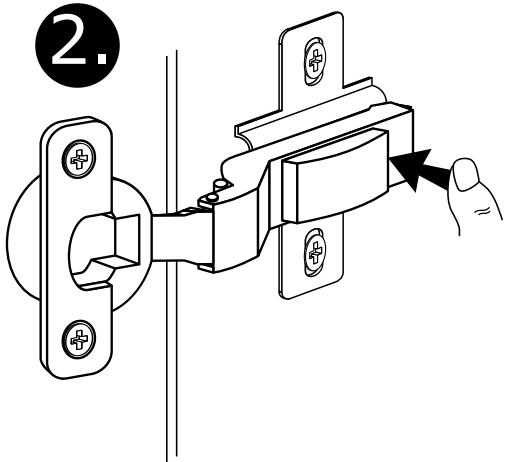
TÜREN EINBAU/AUSBAU

Einbau

1.

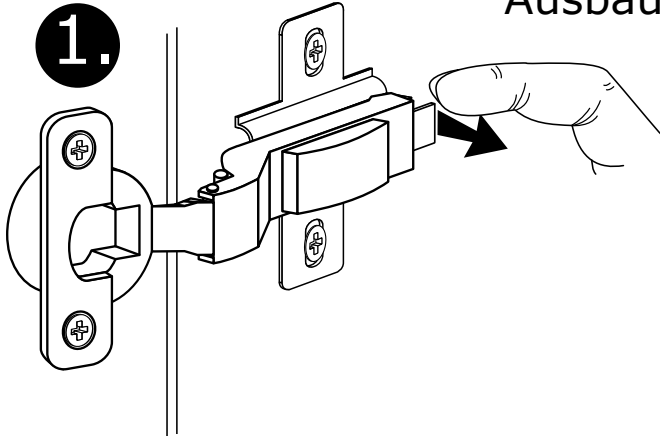


2.

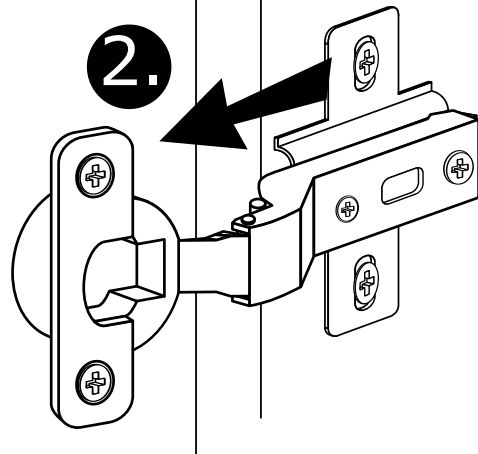


Ausbau

1.

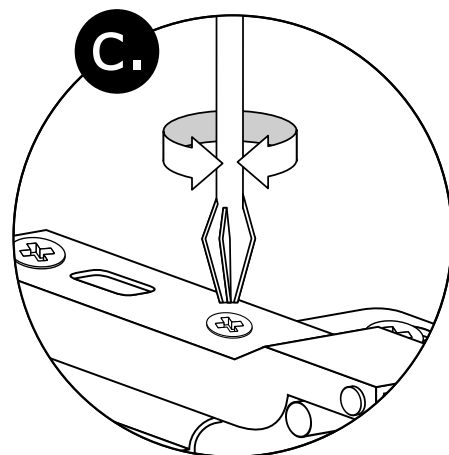
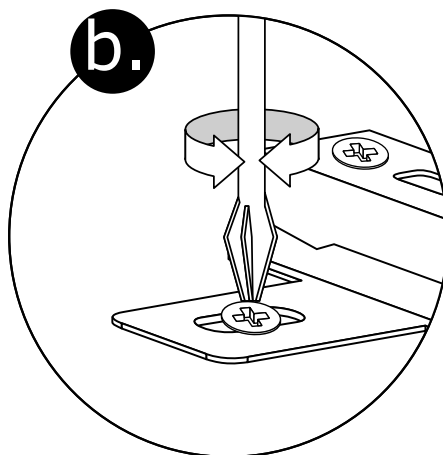
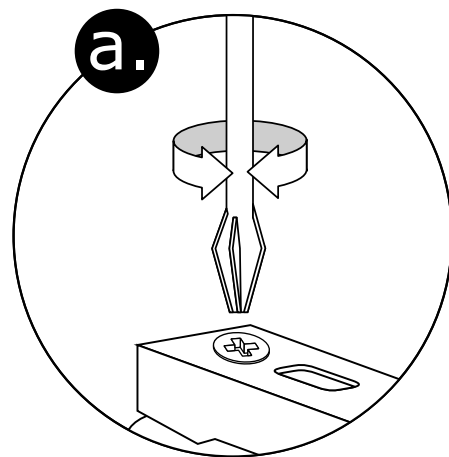
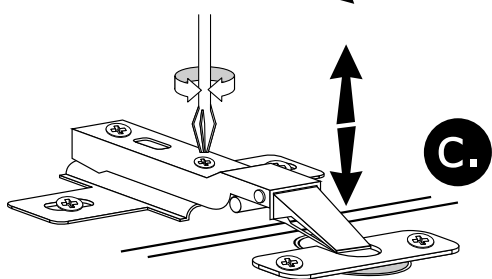
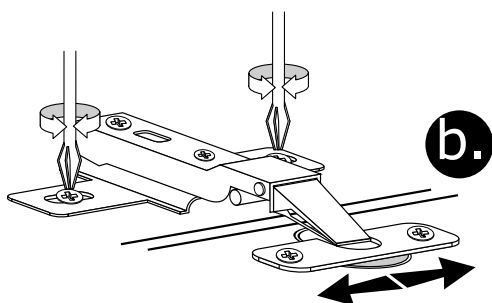
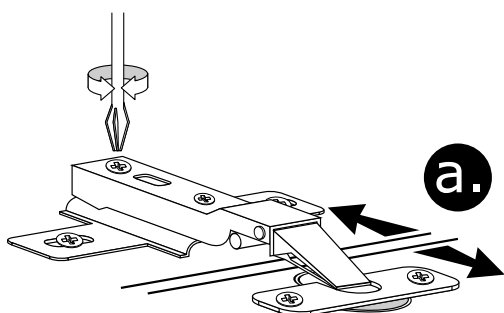
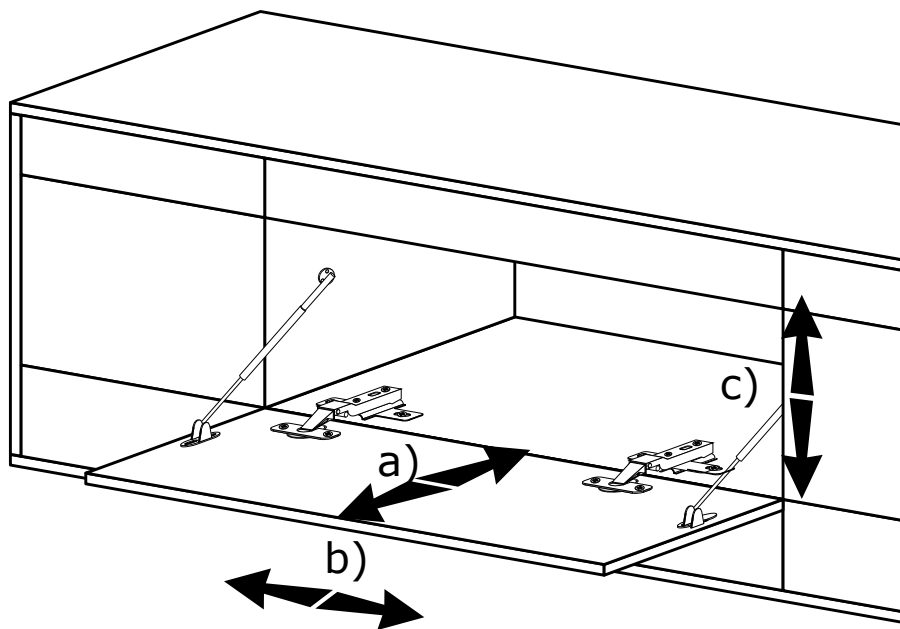


2.



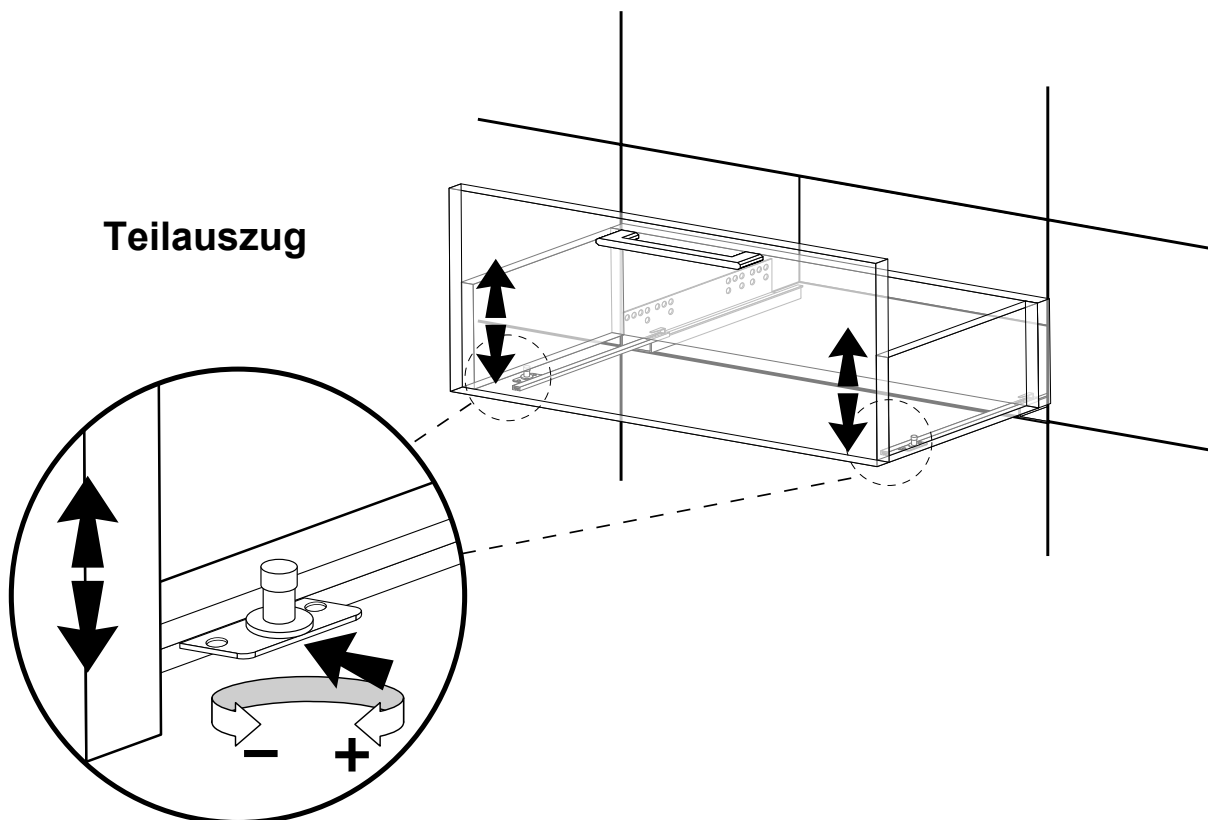
KLAPPE JUSTIERUNG

- a.) Tiefeneinstellung
- b.) Seiteneinstellung
- c.) Höheneinstellung

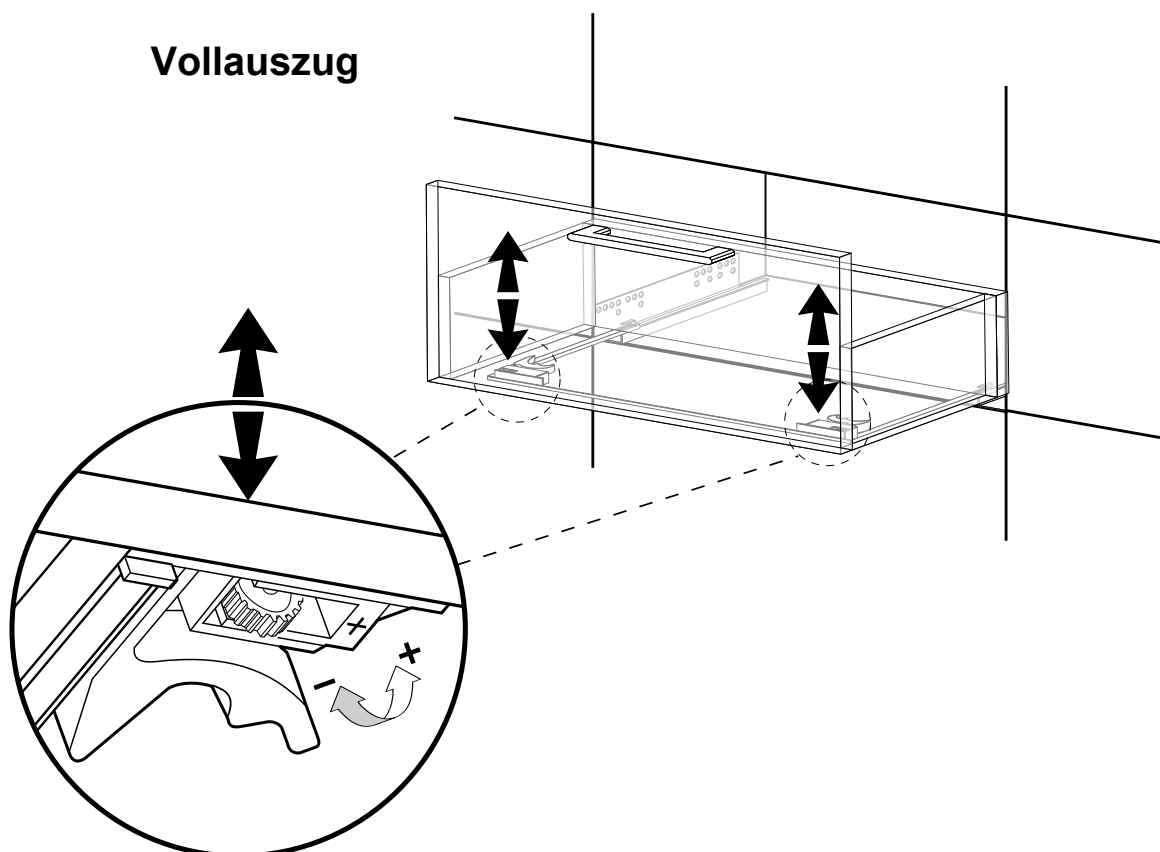


SCHUBKASTEN

Teilauszug

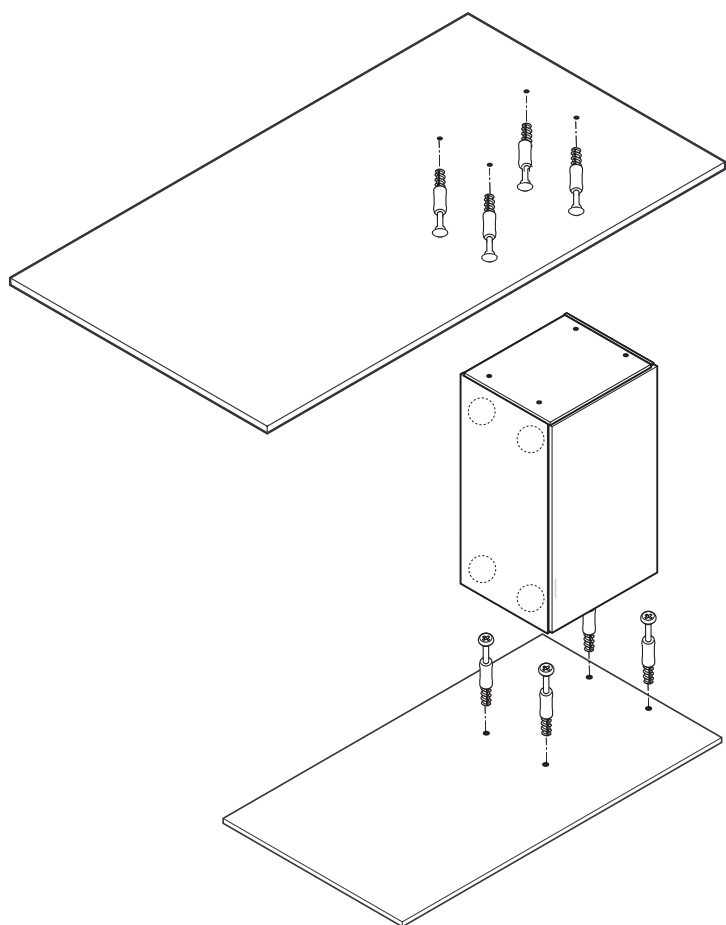
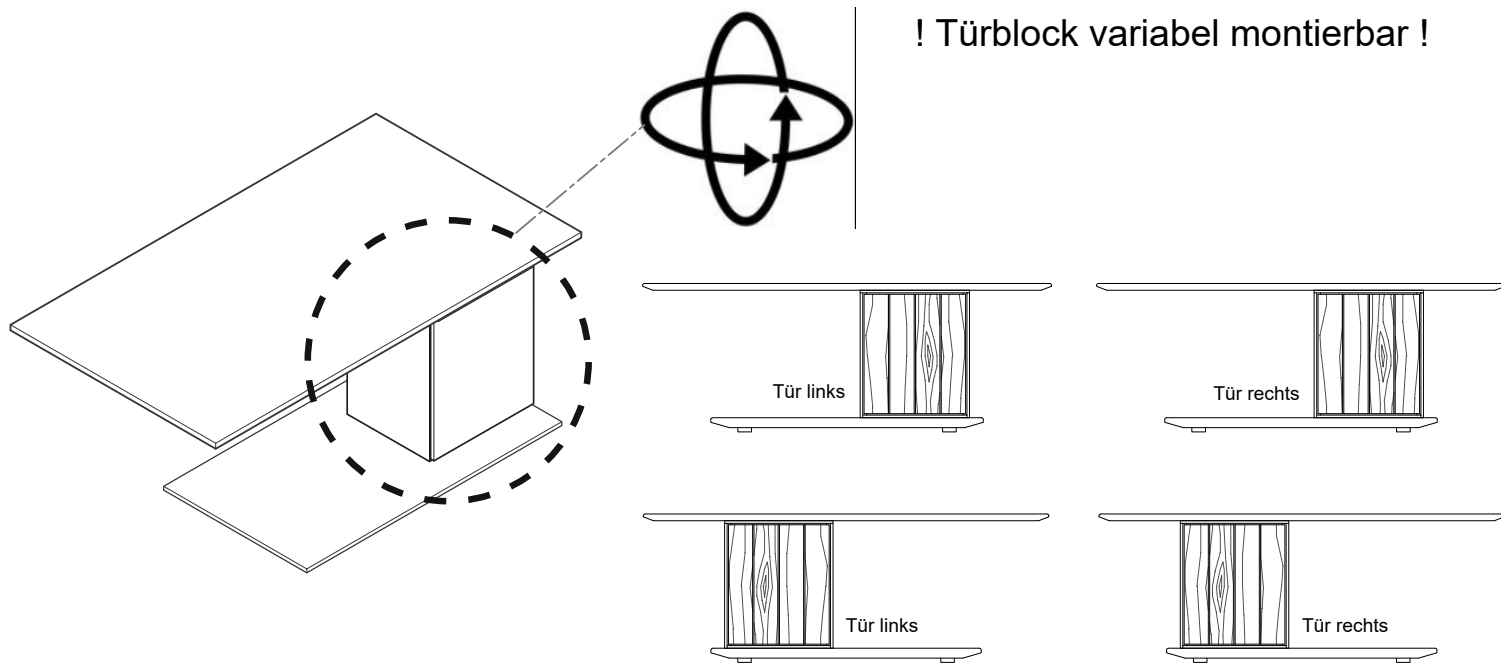


Vollauszug



COUCHTISCH

! Türblock variabel montierbar !



00 EBS 1362B

(vormontiert)



00 EBS 1364B

M6 Verbindungsbolzen

