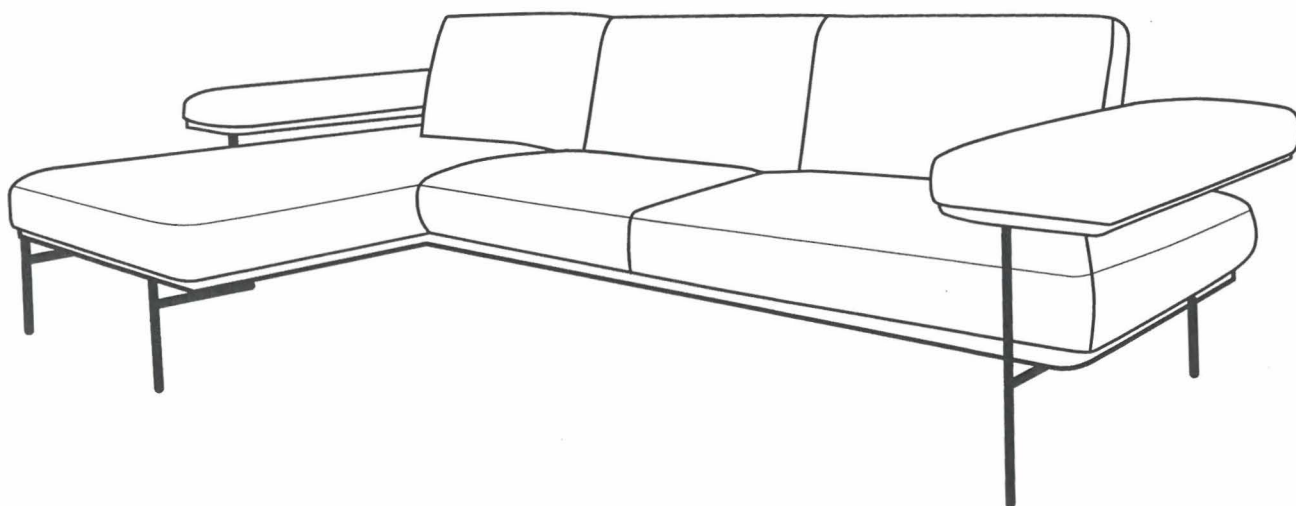
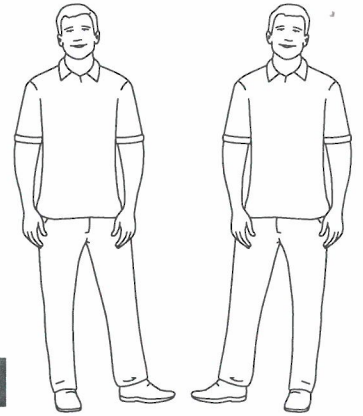
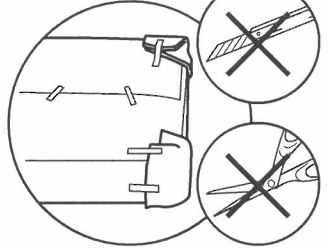
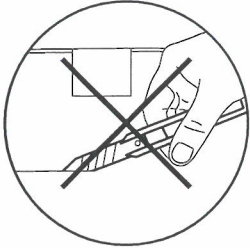
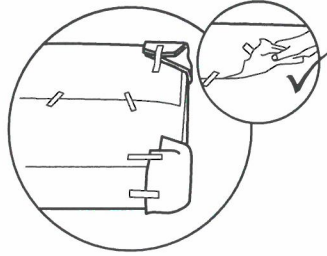
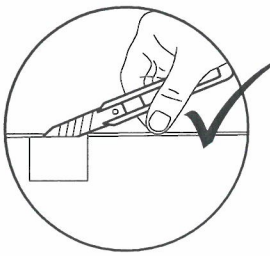


# A249

MONTAGEANLEITUNG / ASSEMBLY INSTRUCTION





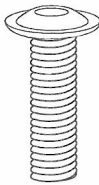
**! Hinweis / Note:**

Für den Aufbau werden zwei Monteure benötigt.  
Somit vermeiden Sie vorsorglich Beschädigungen.  
*Two persons are needed for the assembly.  
This prevents damage in advance.*

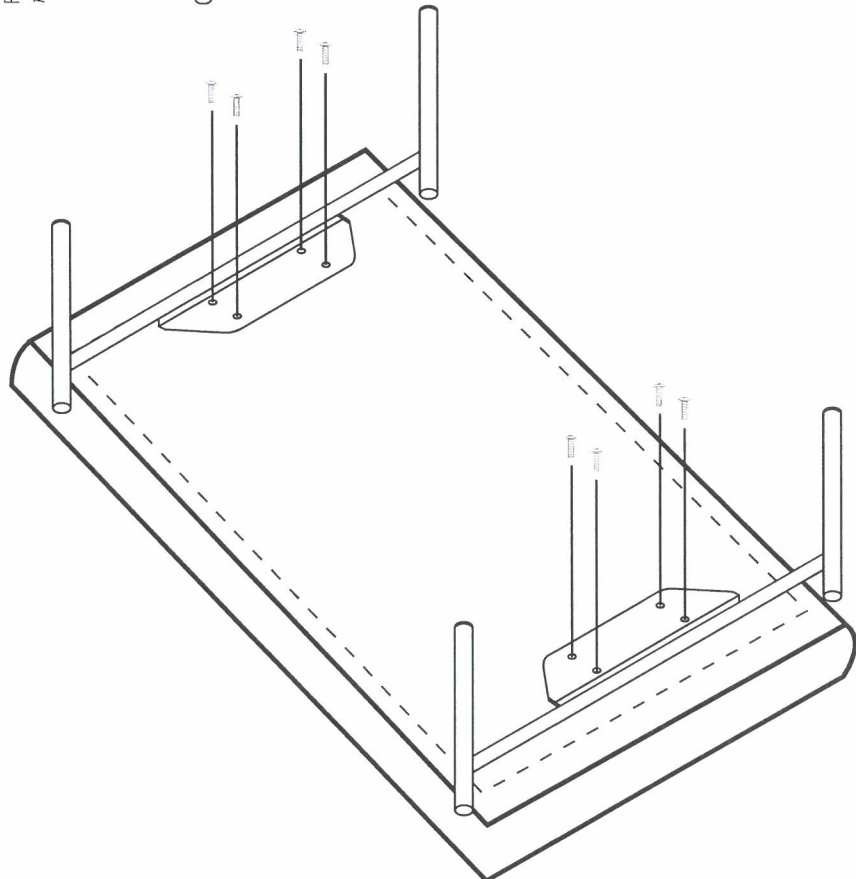
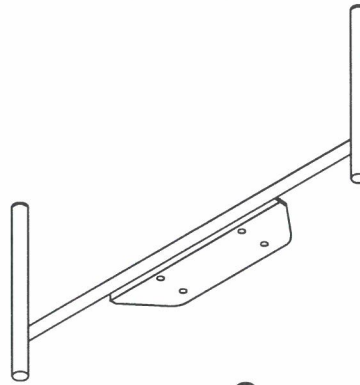
**1 Fuß-Montage bei Hocker oder Tisch / Assembly feet for stool or table**



Inbusschlüssel 5 mm  
Allen key 5 mm

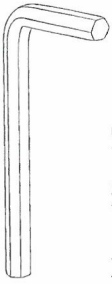


Flanschkopfschraube 8x30 mm  
flange head screw 8x30 mm

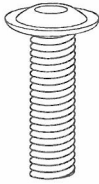


2

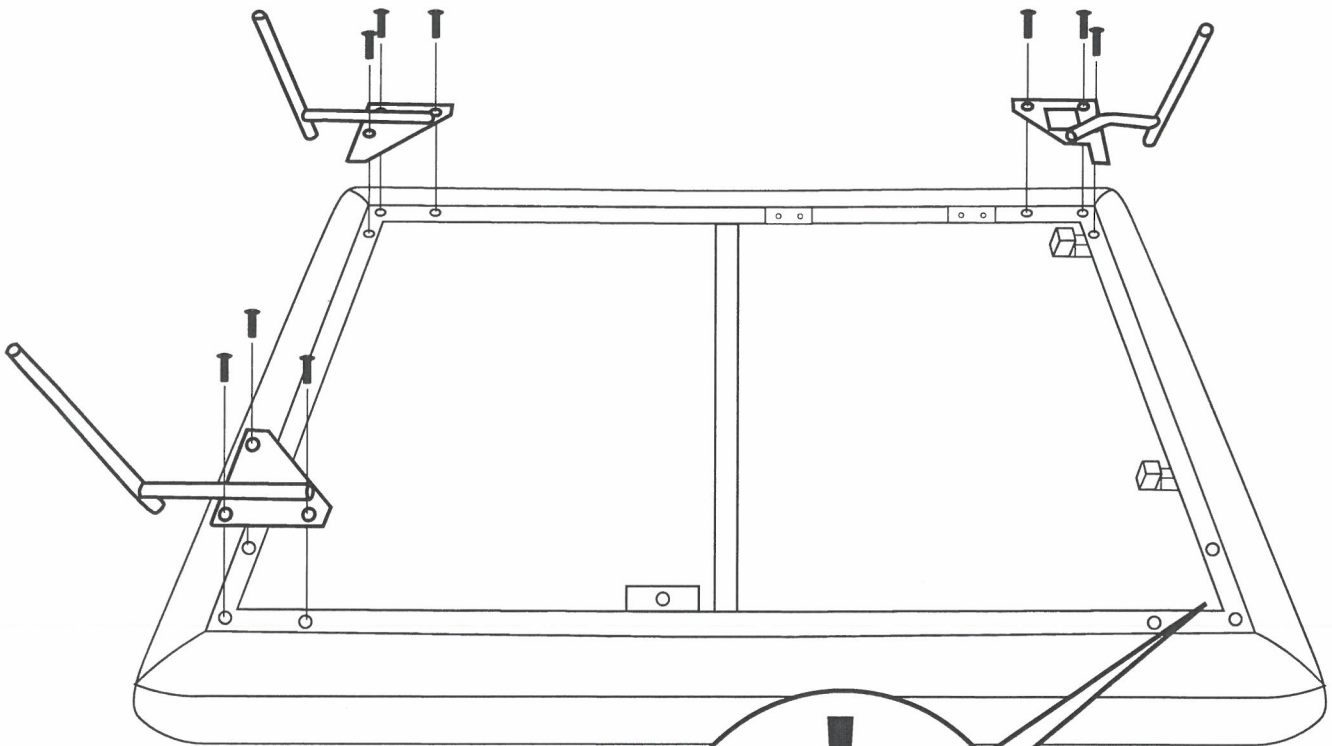
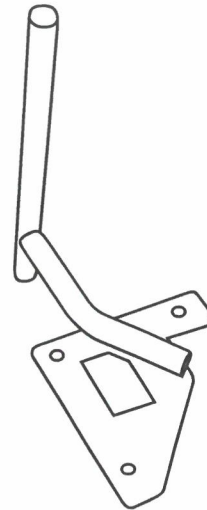
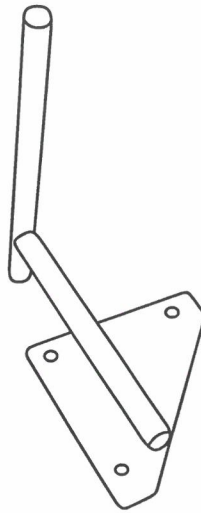
Fuß-Montage bei Liegen / Assembly feet for loungers



Inbusschlüssel 5 mm  
Allen key 5 mm



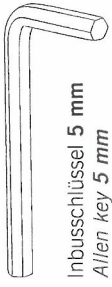
Flanschkopfschraube 8x30 mm  
flange head screw 8x30 mm



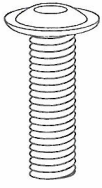
**!**  
Bitte freilassen für  
Armteil-Montage.  
Please leave free for  
arm part assembly.

3

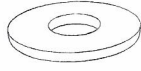
Armteil-Montage bei Liegen / Arm part assembly for loungers



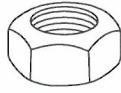
Inbusschlüssel 5 mm  
Allen key 5 mm



Flanschkopfschraube 8x30 mm  
flange head screw 8x30 mm



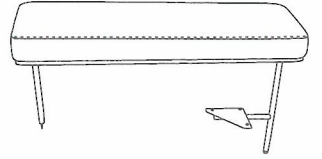
U-Scheibe 8,4x20 mm  
Plain washer 8,4x20 mm



Mutter M8  
Nut M8

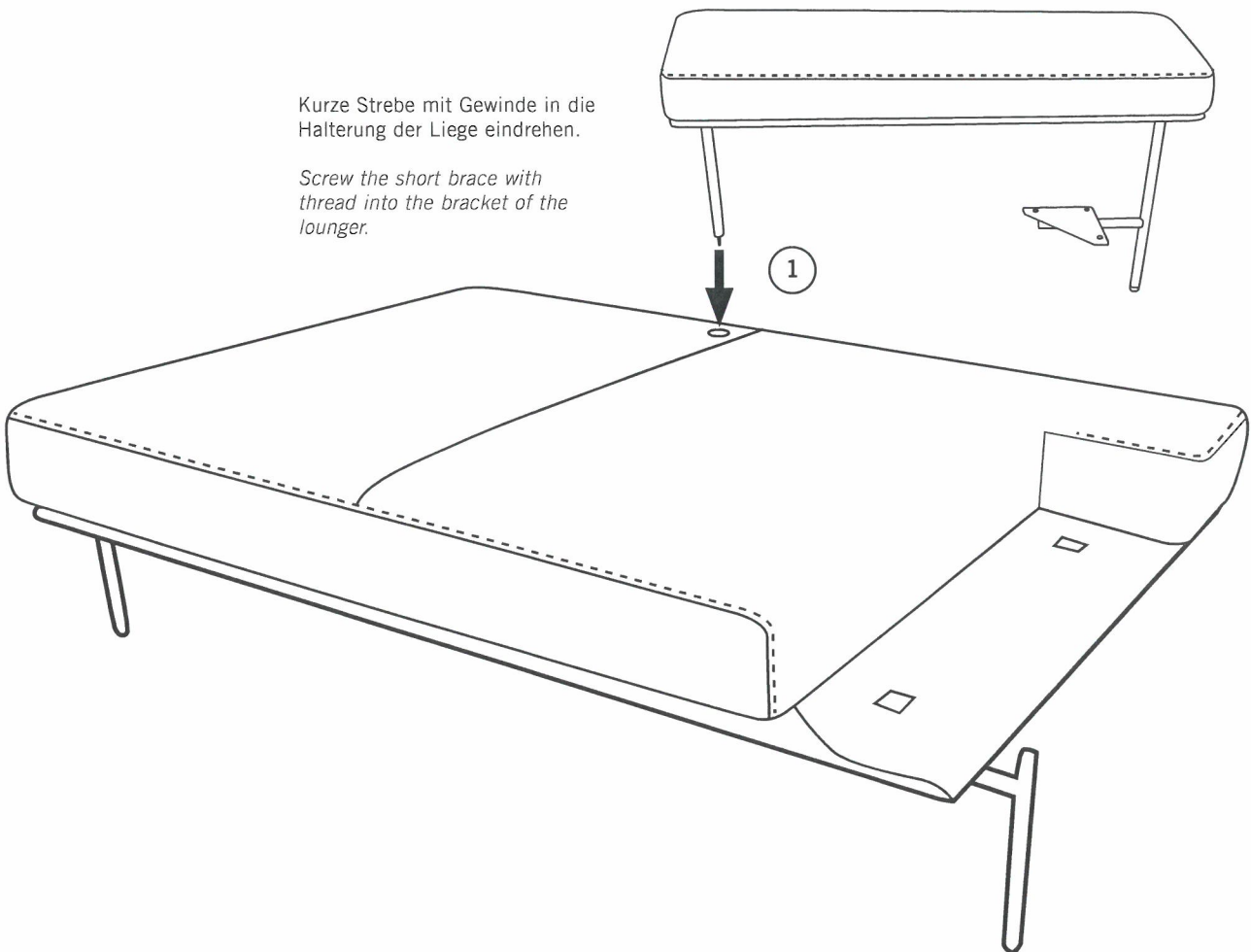


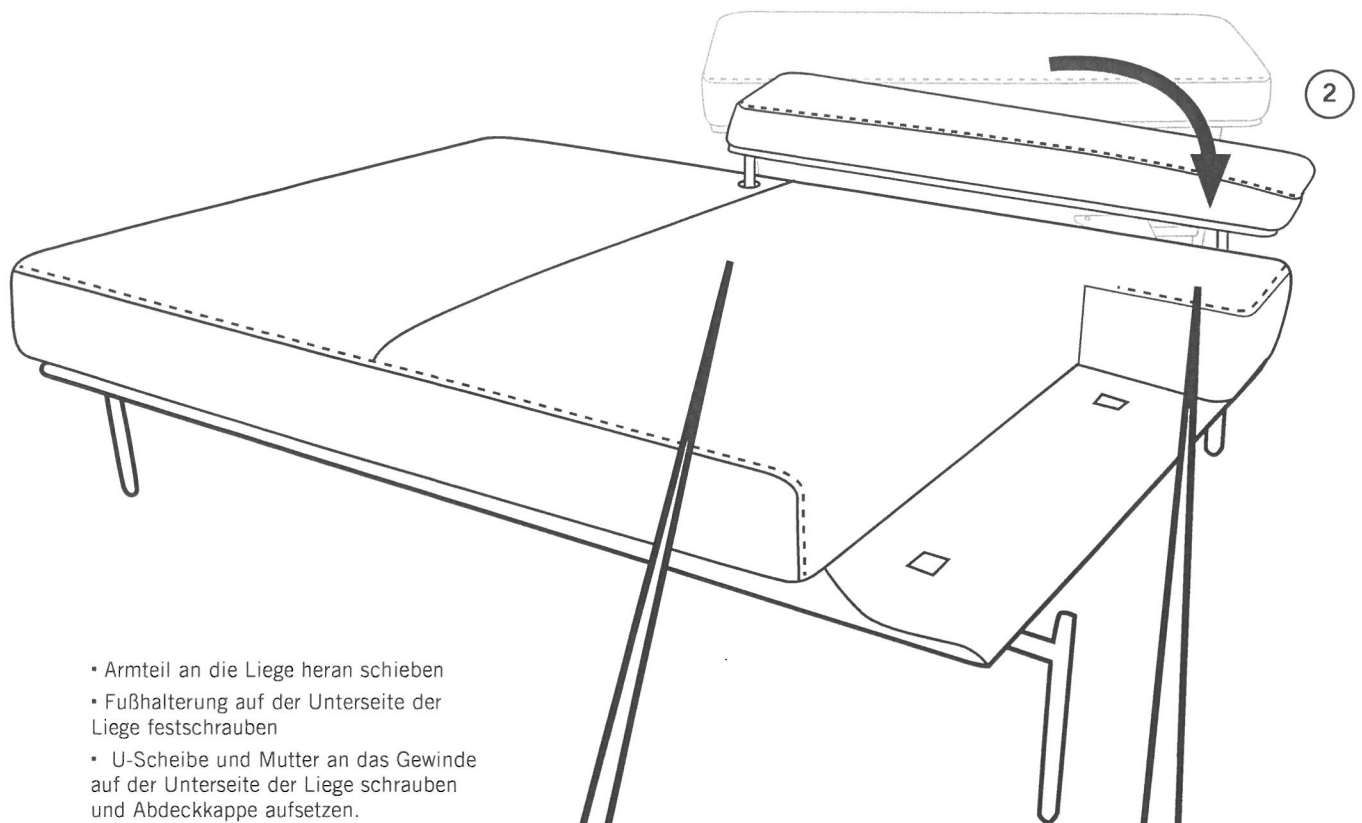
Abdeckkappe  
Cover cap



Kurze Strebe mit Gewinde in die Halterung der Liege eindrehen.

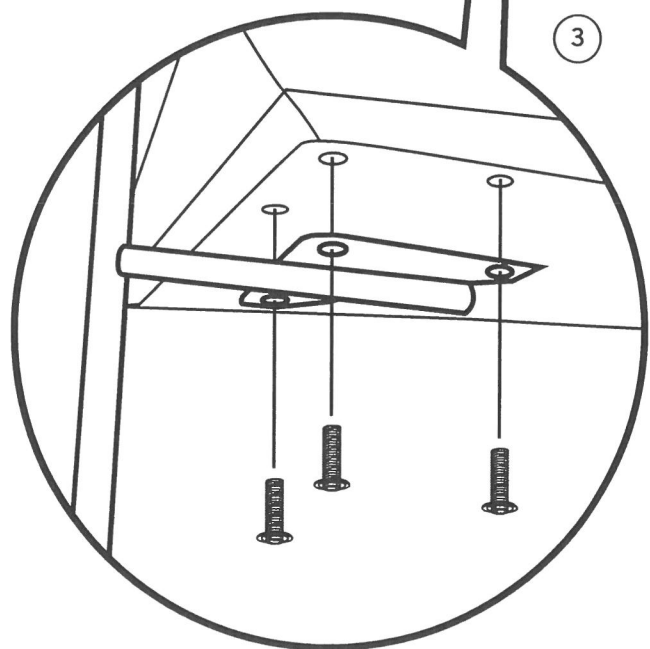
Screw the short brace with thread into the bracket of the lounge.





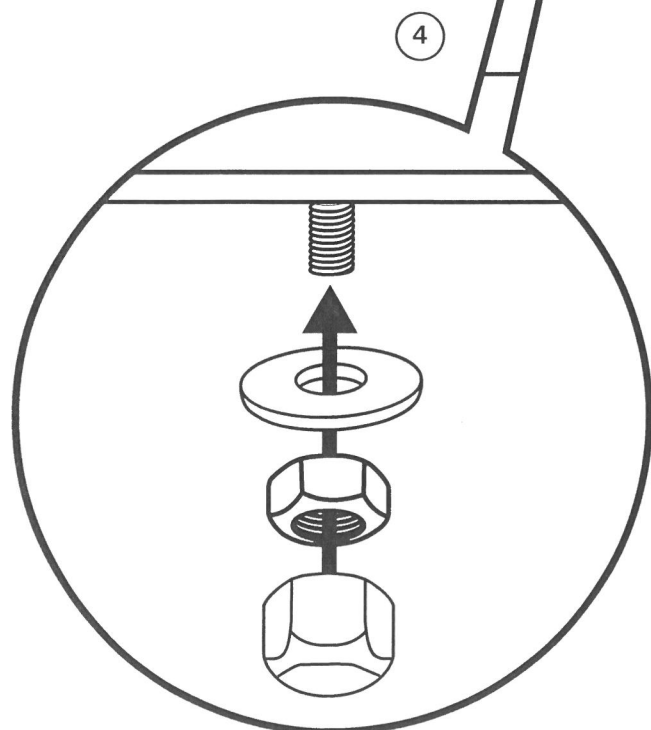
- Armteil an die Liege heran schieben
- Fußhalterung auf der Unterseite der Liege festschrauben
- U-Scheibe und Mutter an das Gewinde auf der Unterseite der Liege schrauben und Abdeckkappe aufsetzen.

- Slide the arm section onto the lounger
- Screw the foot holder to the underside of the lounger.
- Screw the washer and nut onto the thread on the underside of the lounger and fit the cover cap.



Unterseite

Underside



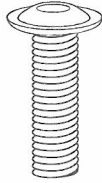


4

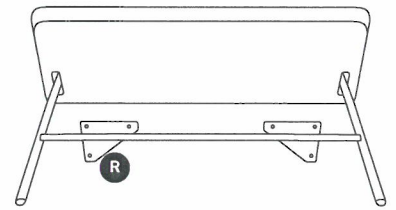
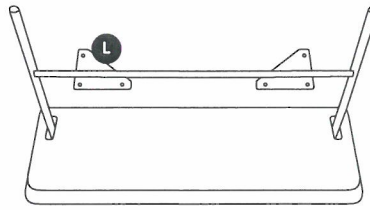
## Armteil-Montage bei Sofas / Arm part assembly for sofas



Inbusschlüssel 5 mm  
Allen key 5 mm



Flanschkopfschraube 8x30 mm  
flange head screw 8x30 mm

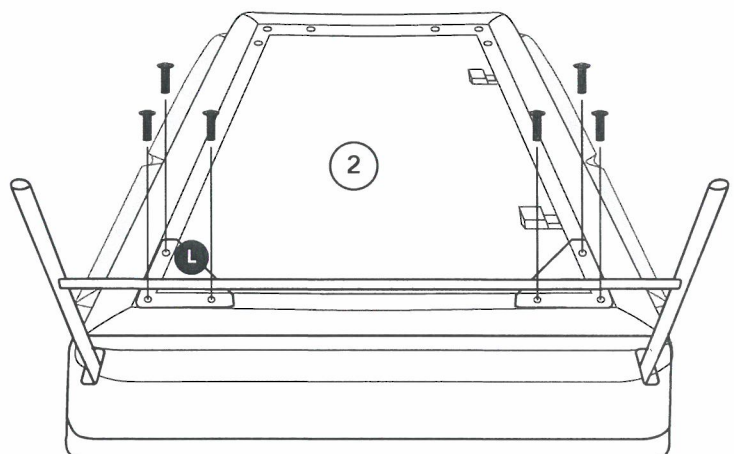
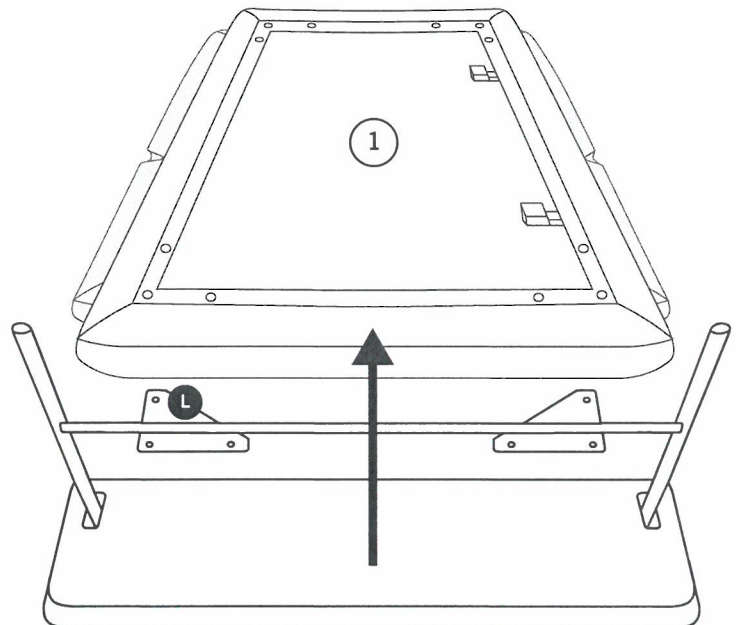


Markierung beachten!  
Note the label!

Um das Armteil montieren zu können muss die Sitzeinheit ohne Bodenkontakt erhöht aufgelegt werden, mit der Unterseite nach oben.

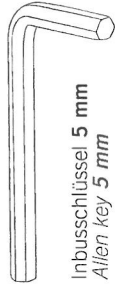
Sollte kein Montage-Tisch zur Verfügung stehen, empfehlen wir die Rückenlehnen als Unterlage zu verwenden. **Um Beschädigungen zu vermeiden, sollte ein weicher Untergrund (z. B. Decke oder Verpackungsfolie) untergelegt werden.**

In order to be able to fit the arm part, the seat unit must be placed in an elevated position, with the underside facing upwards and not in contact with the floor. If no assembly table is available, we recommend using the backrests as a base. **To avoid damage, a soft surface (e.g. blanket or packaging film) should be placed underneath.**

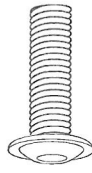




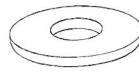
2x Gewindestift 8x110 mm (Montagehilfe)  
2x Setscrew 8x110 mm (assembly aid)



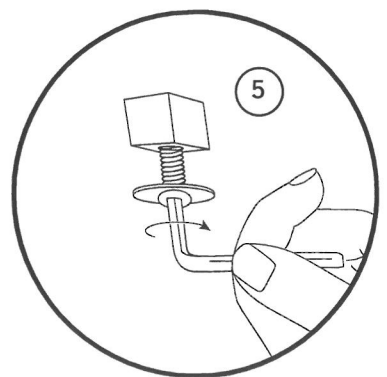
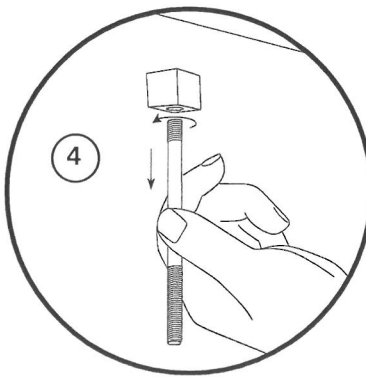
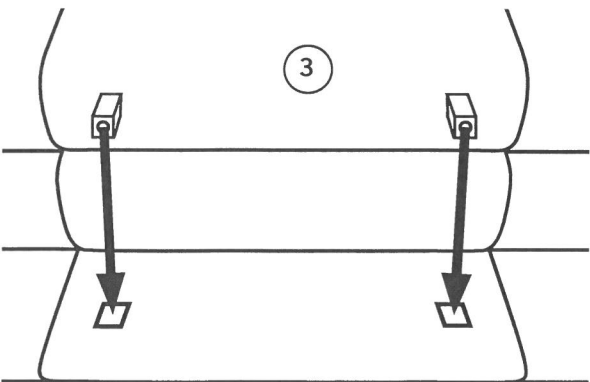
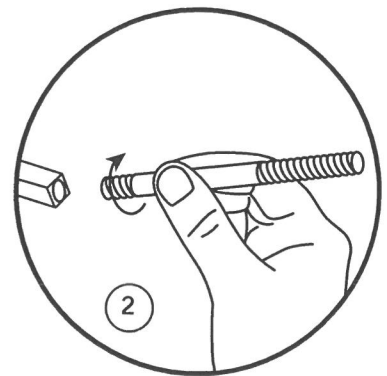
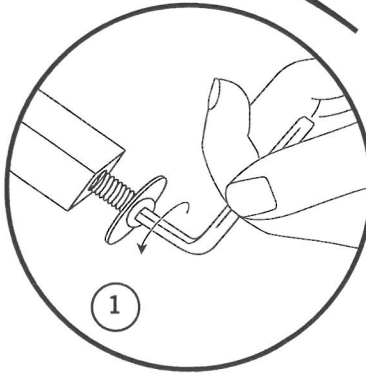
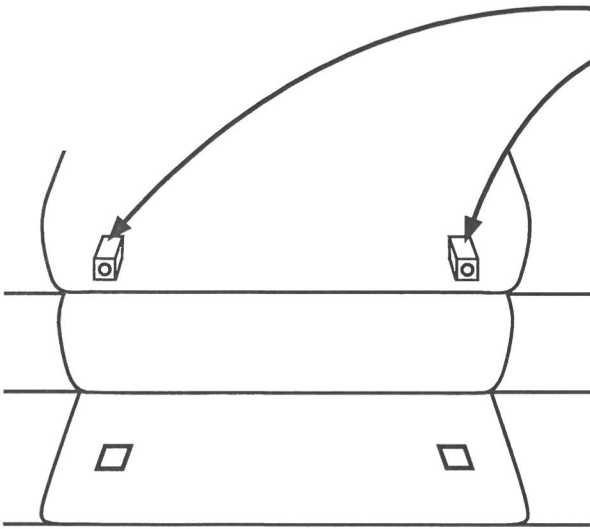
Inbusschlüssel 5 mm  
Allen key 5 mm



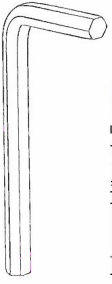
Flanschkopfschraube 8x30 mm  
Flange head screw 8x30 mm



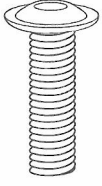
U-Scheibe 8,4x40 mm  
Plain washer 8,4x40 mm



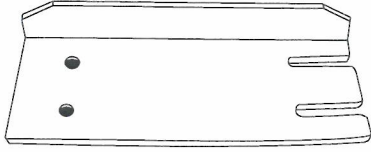
**6** Montage Verbinder / Assembly connect  
nur bei Anbaugruppen / only for add-on elements



Inbusschlüssel 5 mm  
Allen key 5 mm



Flanschkopfschraube 8x30 mm  
flange head screw 8x30 mm



Elementverbinder / element connector

