

röhr[®]

Montageanleitung A00021.01

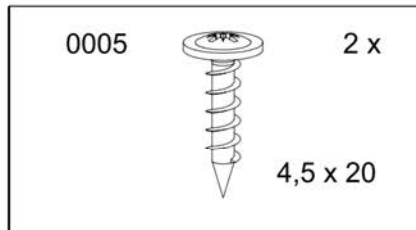
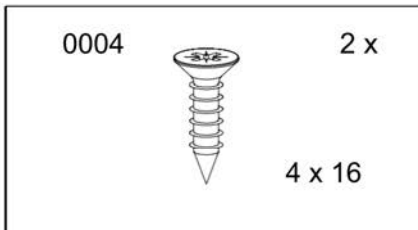
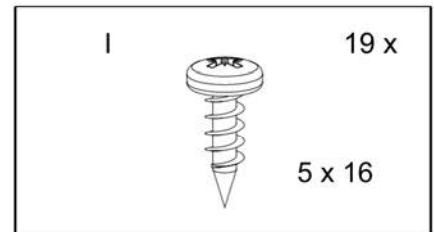
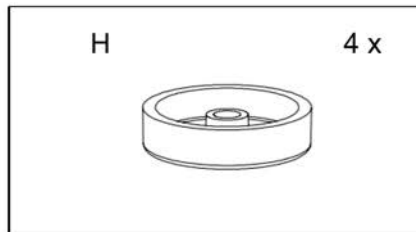
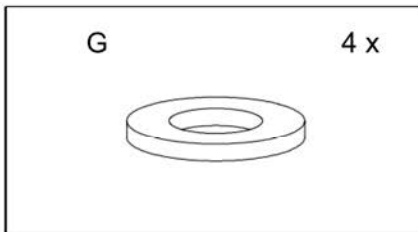
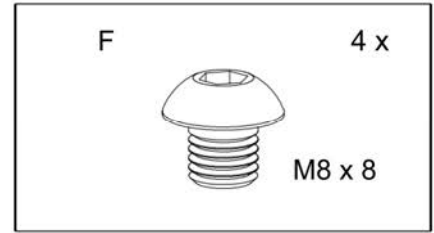
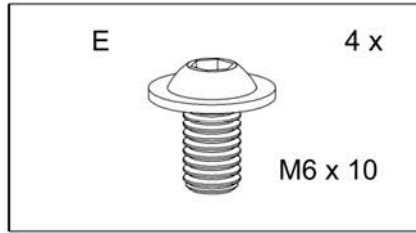
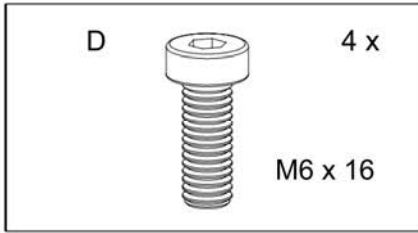
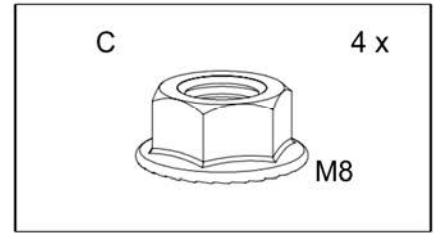
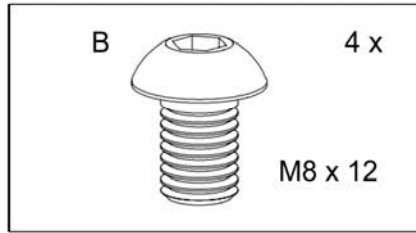
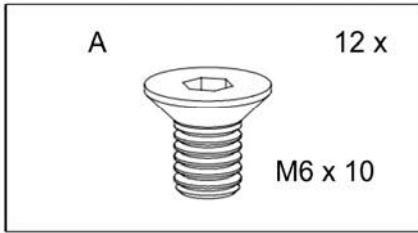
Röhr-Bush GmbH & Co. KG
Dammstraße 32
33397 Rietberg
Germany
Fon +49 (0) 2944 981 198
Fax +49 (0) 2944 981 310



Bitte unbedingt lesen. Bei Nichtbeachtung können wir keine Gewährleistung übernehmen!
Bitte bewahren Sie diese Montageanleitung für die Produkterkennung (Produktsicherheitsgesetz) und für evtl. spätere Rückfragen (wie z. B. Demontage) auf.
Bei Weitergabe bzw. Übergabe des Artikels übergeben Sie auch diese Montageanleitung.
Attention! It is essential to read this. In case of non-compliance we cannot accept any liability.
Please retain this assembly instruction for product identification and all future references e.g. disassembling.
With all transfers or deliveries of this item this assembly instruction should always be forwarded.

0190324

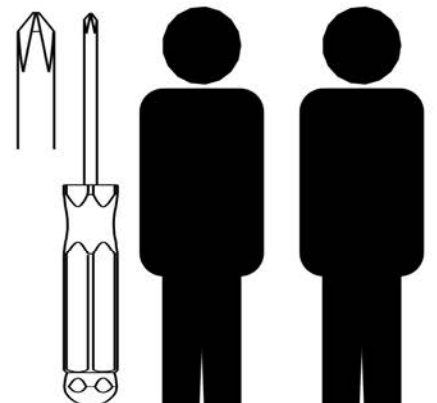
Montageanleitung A00021.02



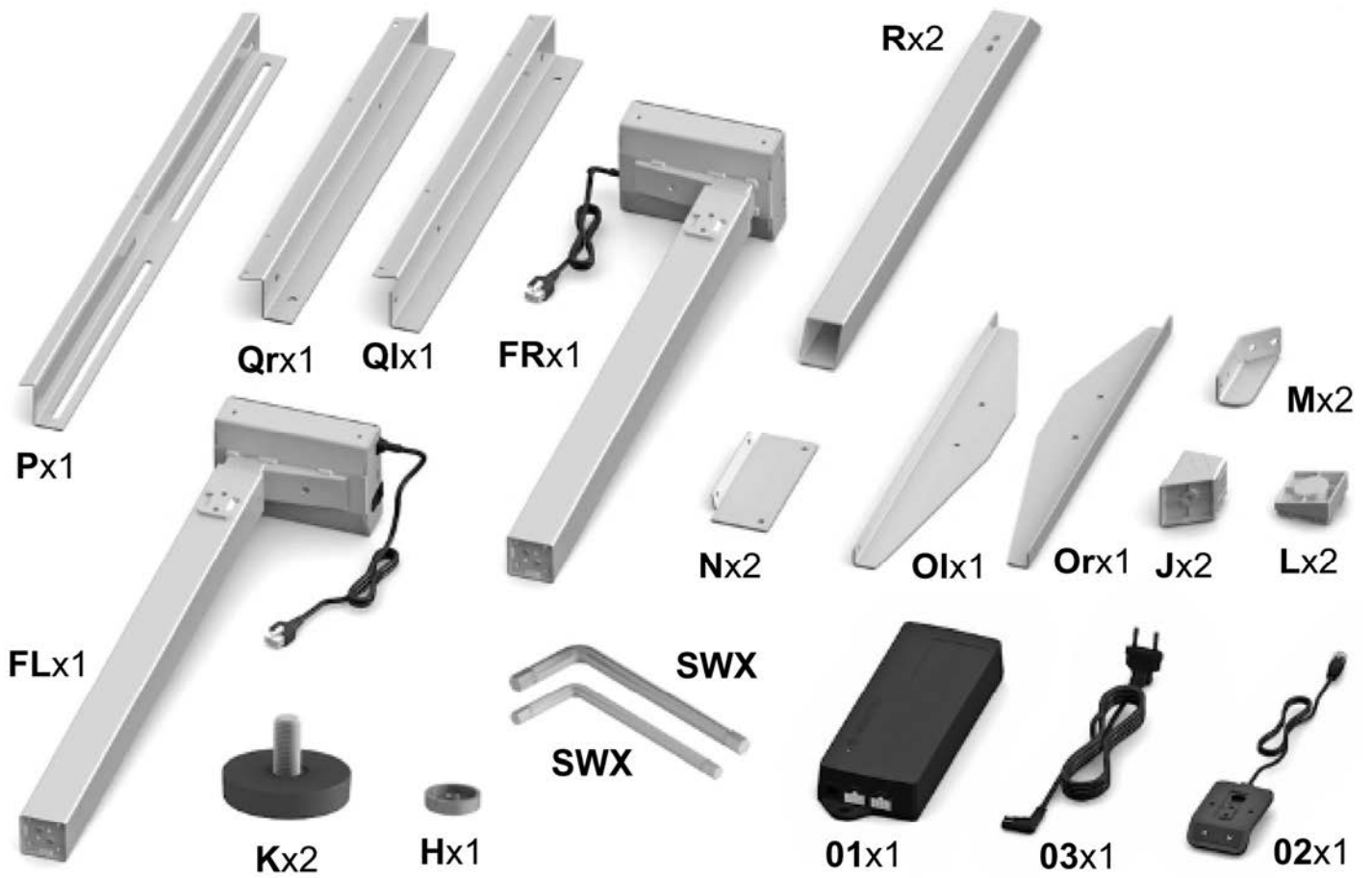
Beschlagtüten können aufgrund von standardisierten Produktionsprozessen einen Überschuss an Beschlägen enthalten!
The content of Fittings maybe higher than listed because of universal Fitting-Packages!

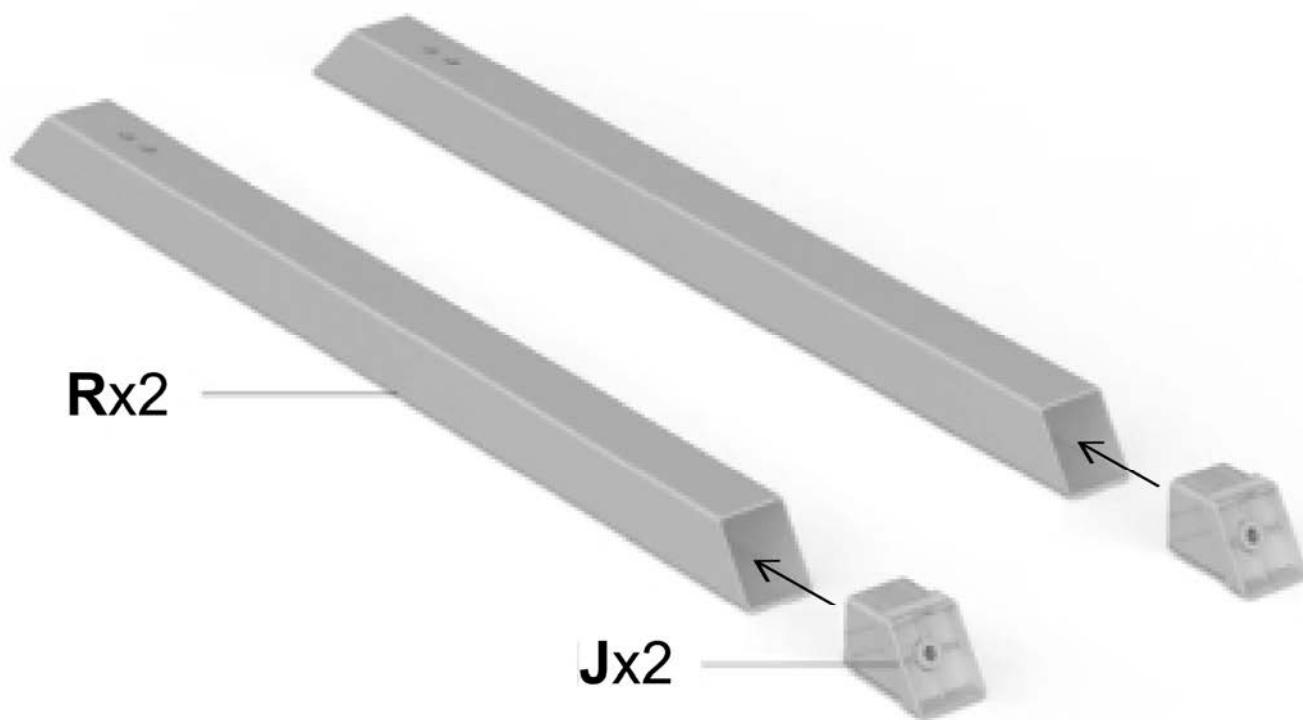


Videoanleitung
Assembly Instructions Video



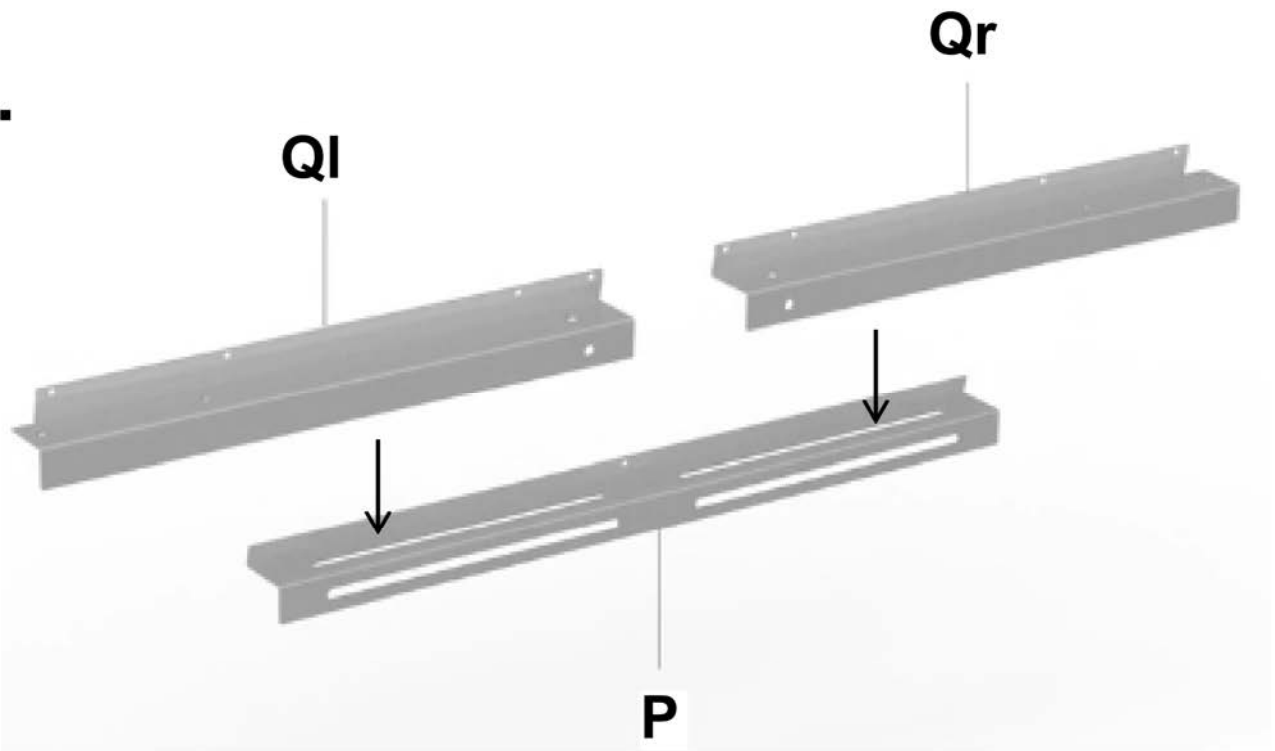
Montageanleitung A00021.03



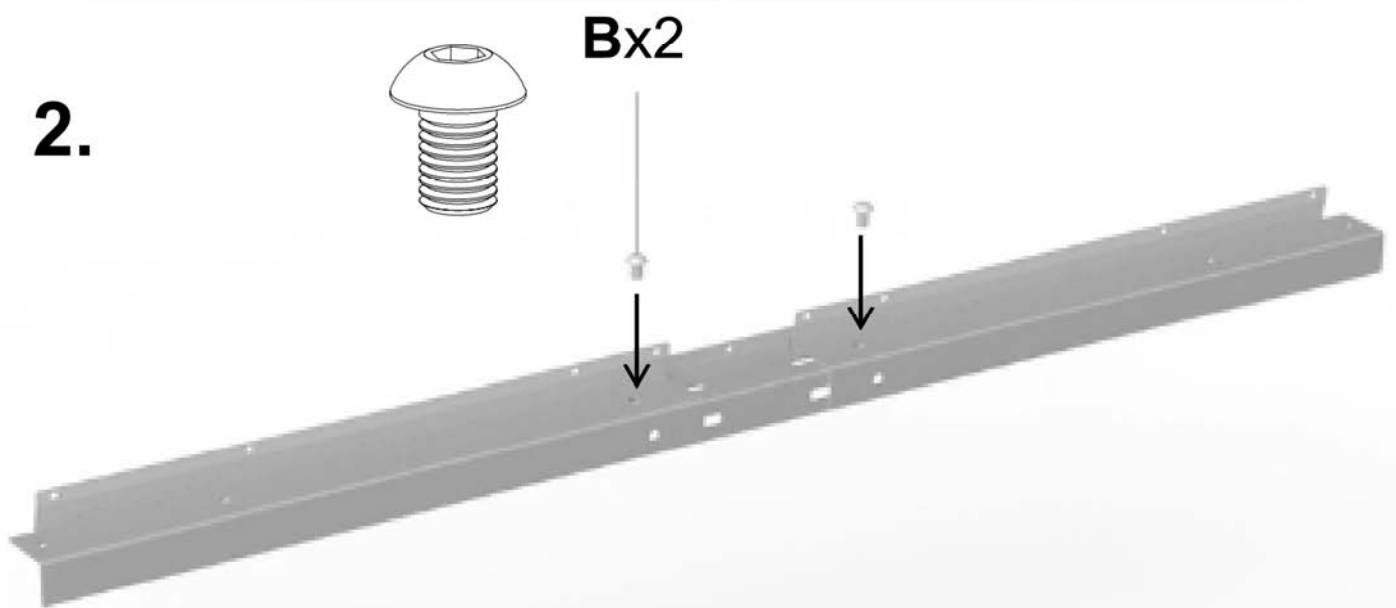


Montageanleitung A00021.05

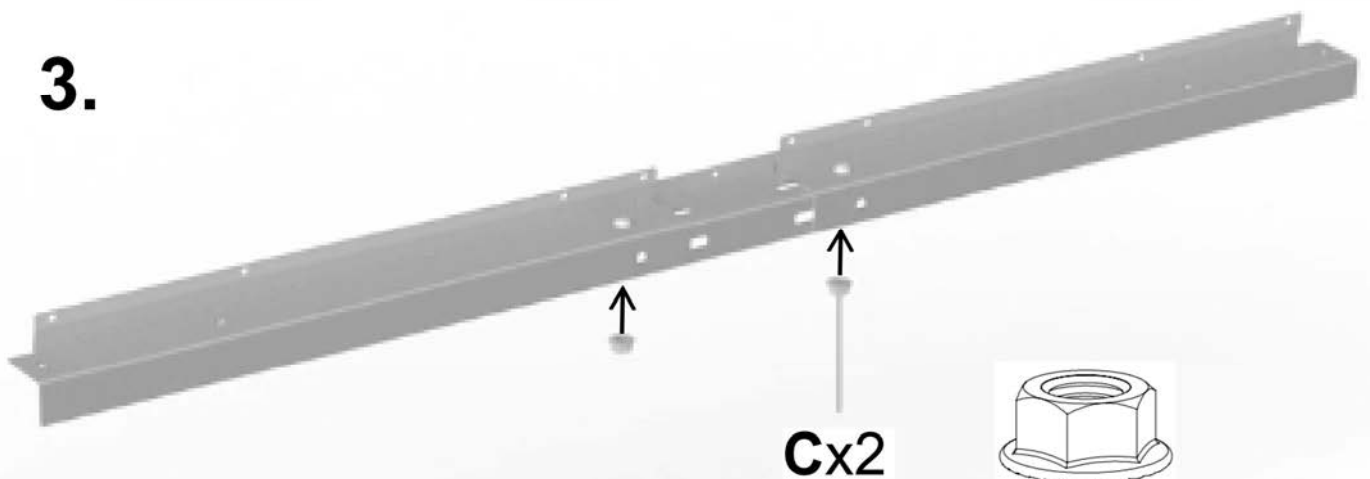
1.



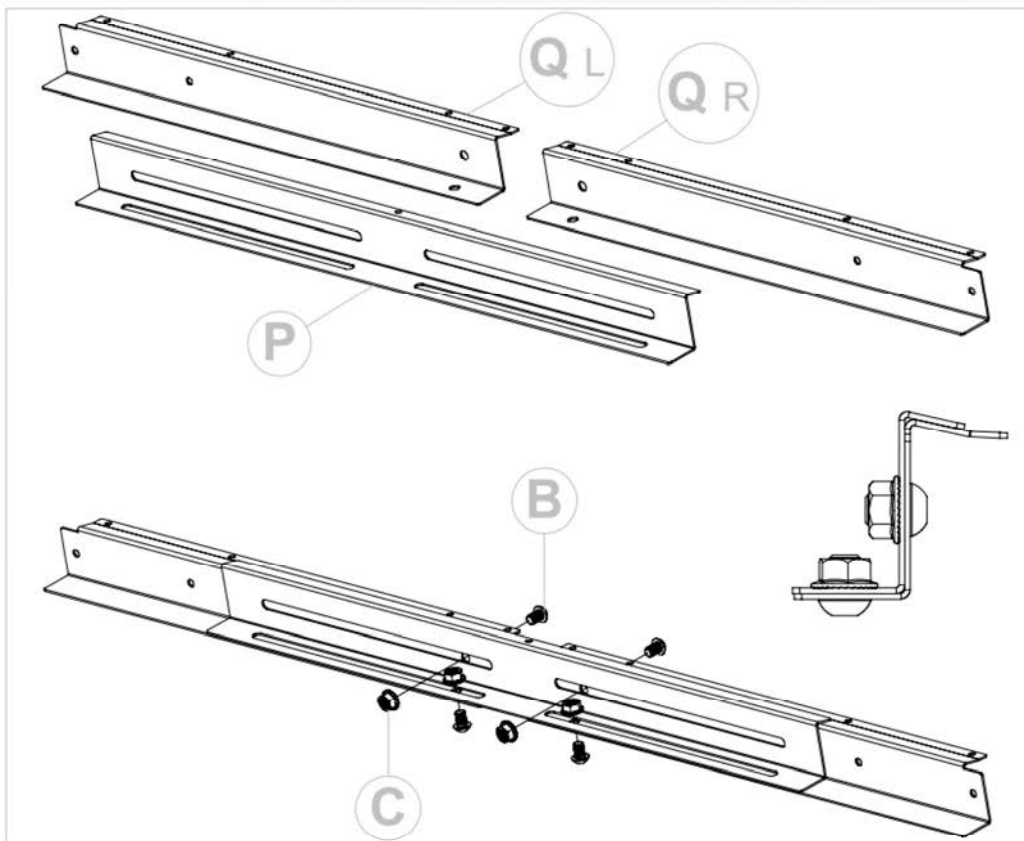
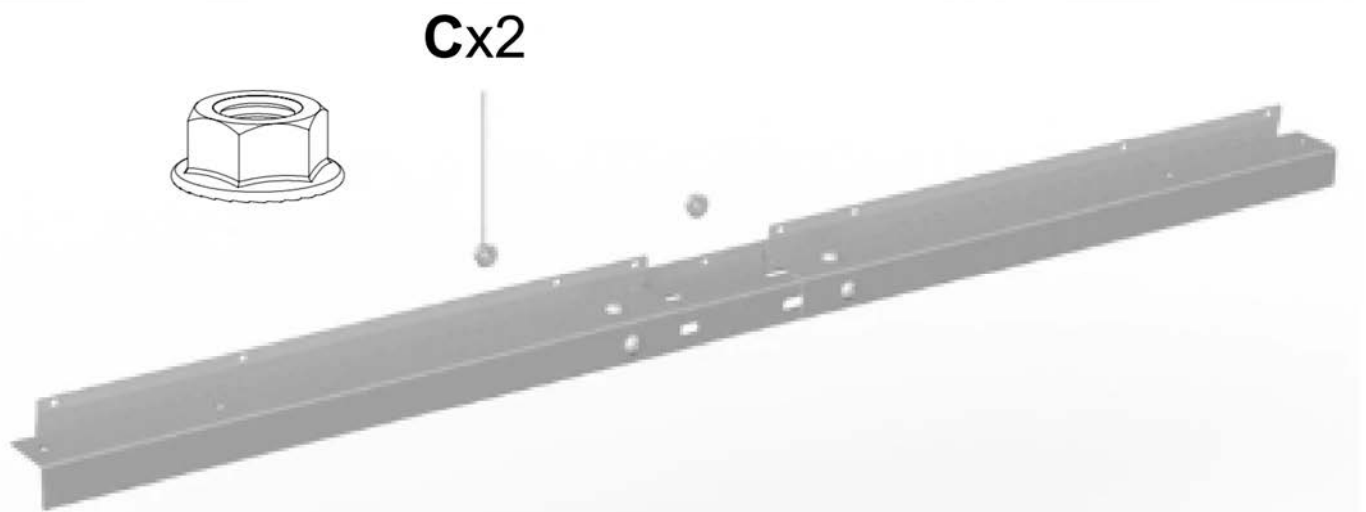
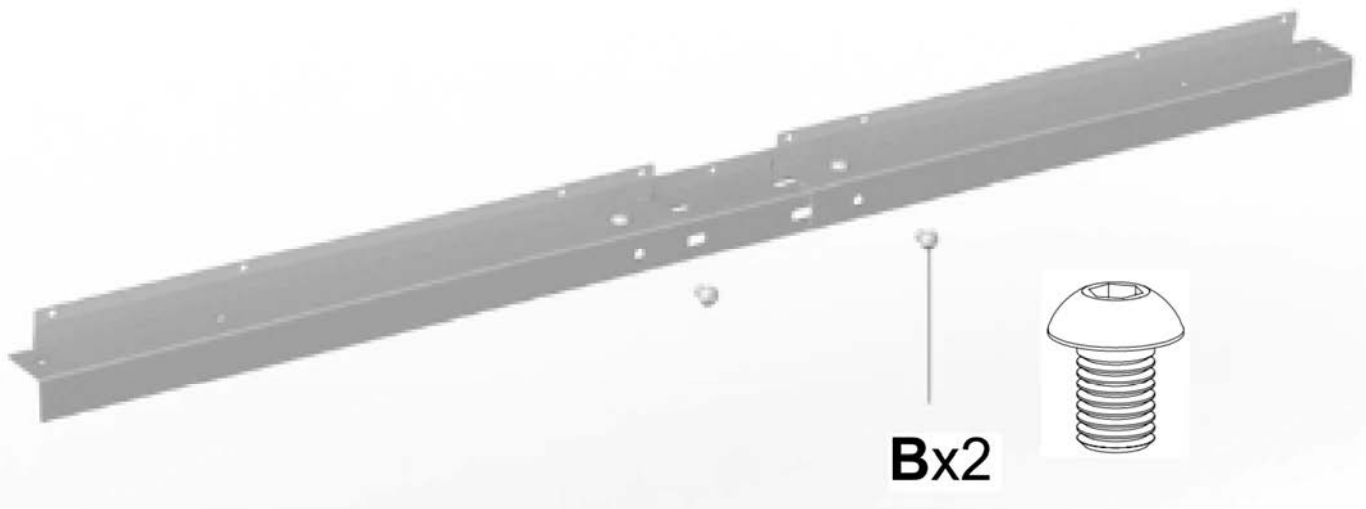
2.



3.

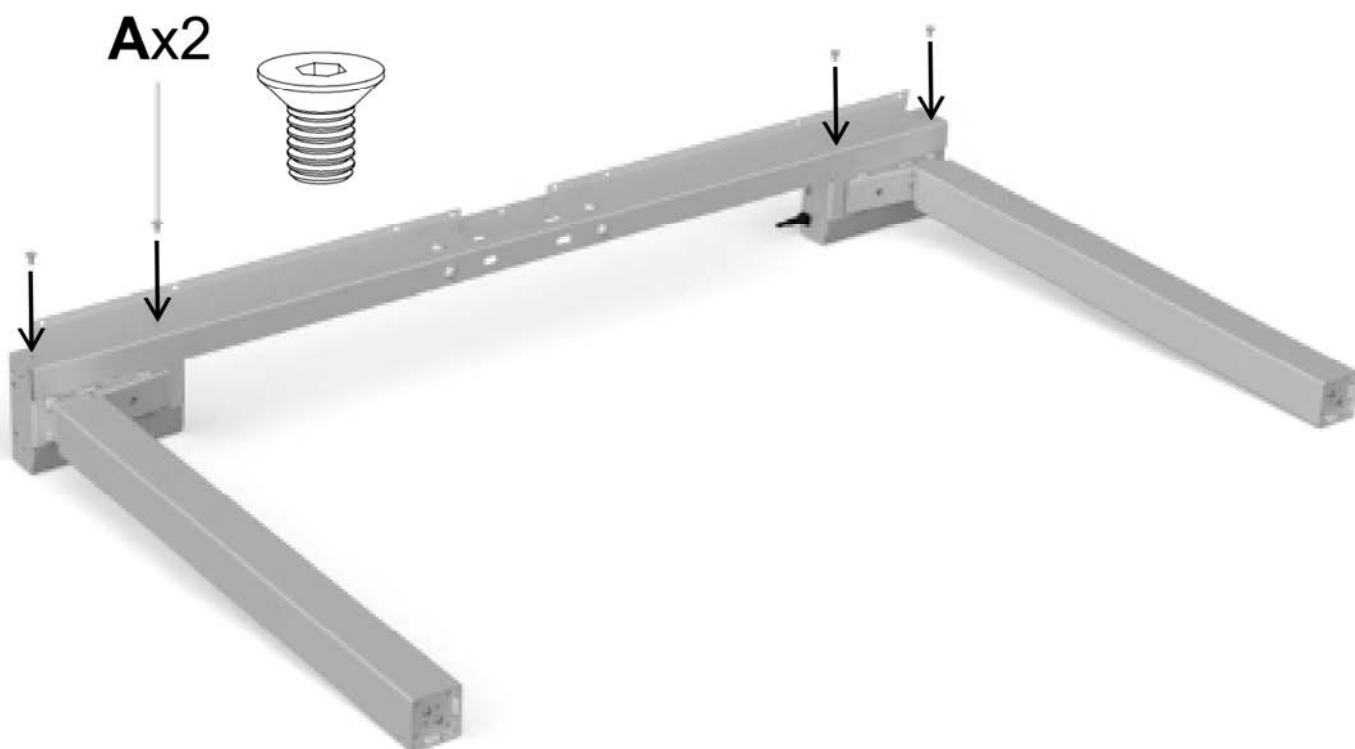
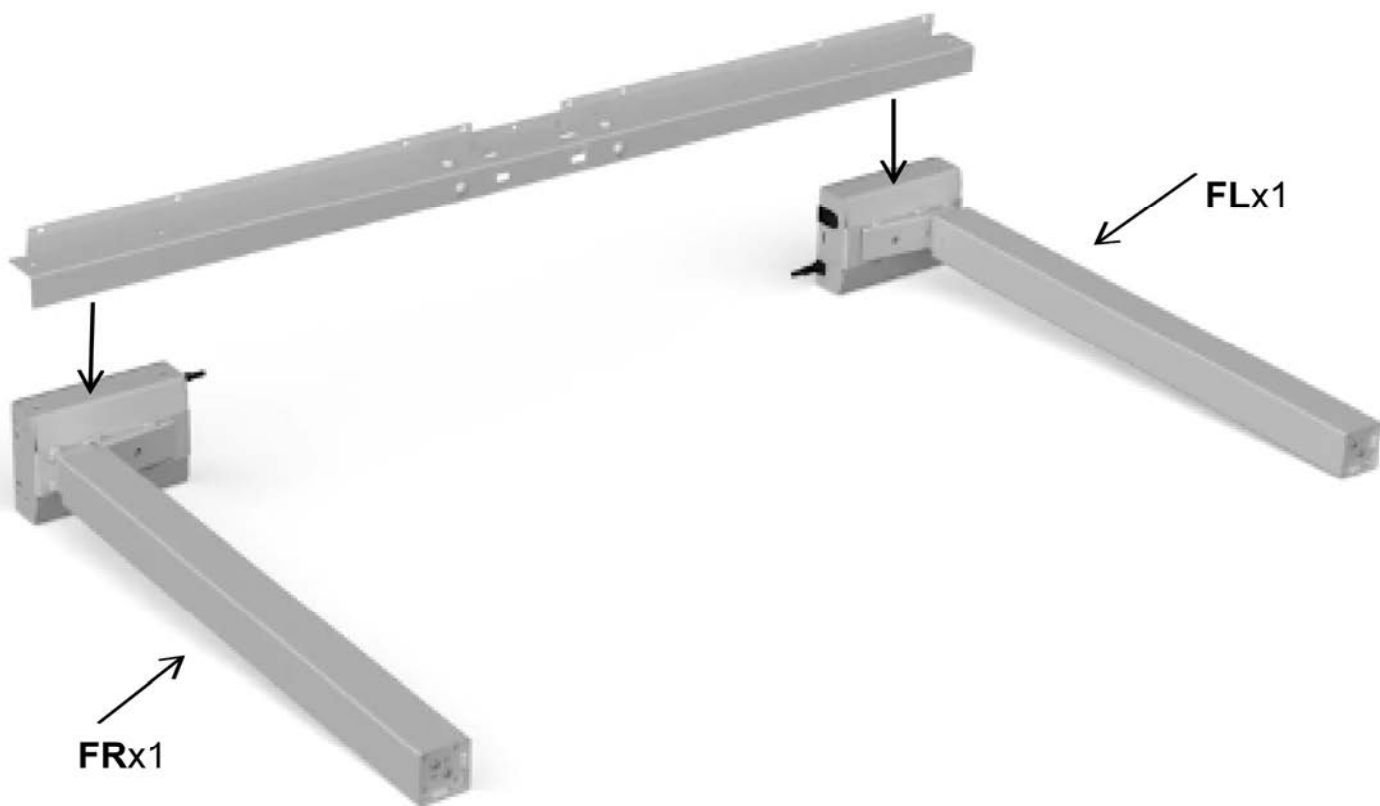


Montageanleitung A00021.06



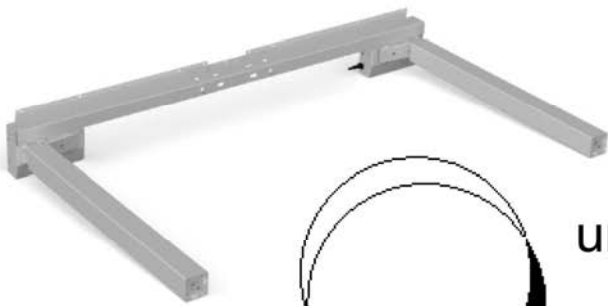
röhr[®]

Montageanleitung A00021.07



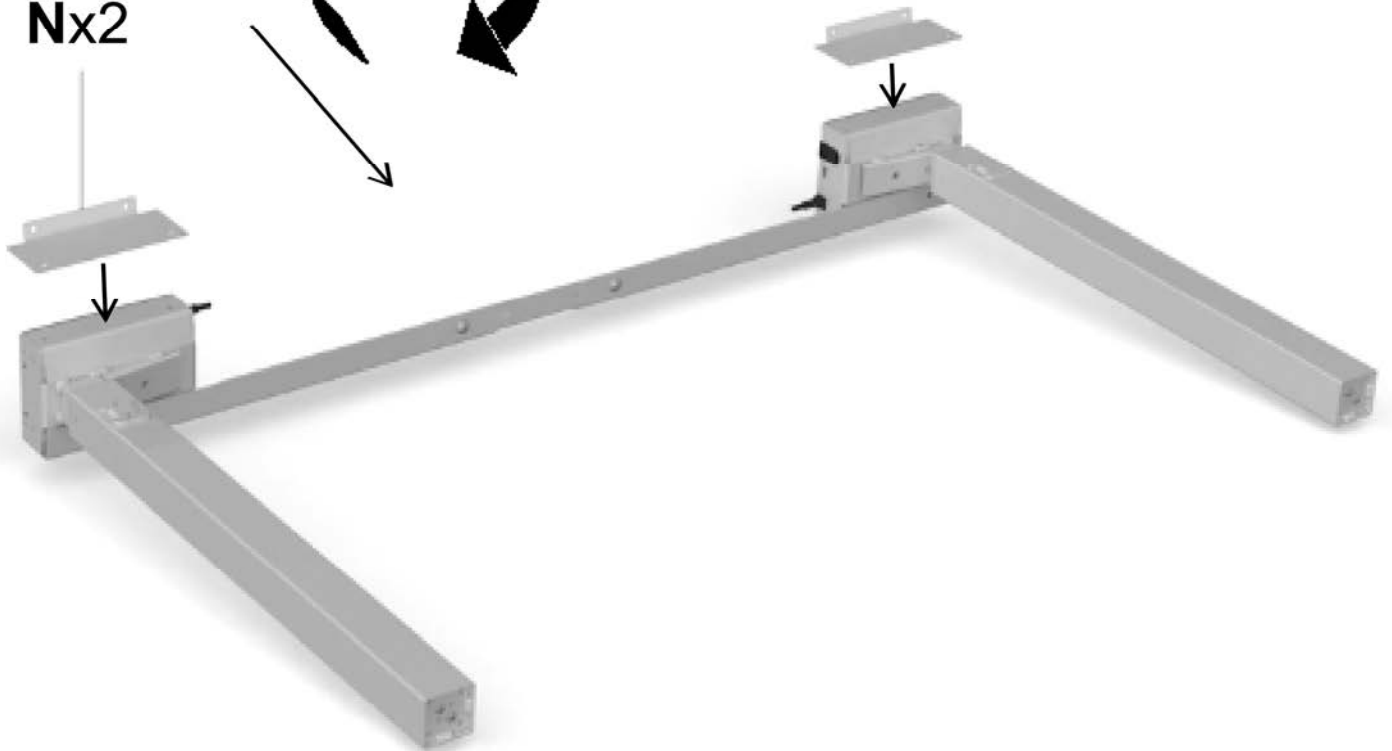
röhr[®]

Montageanleitung A00021.08

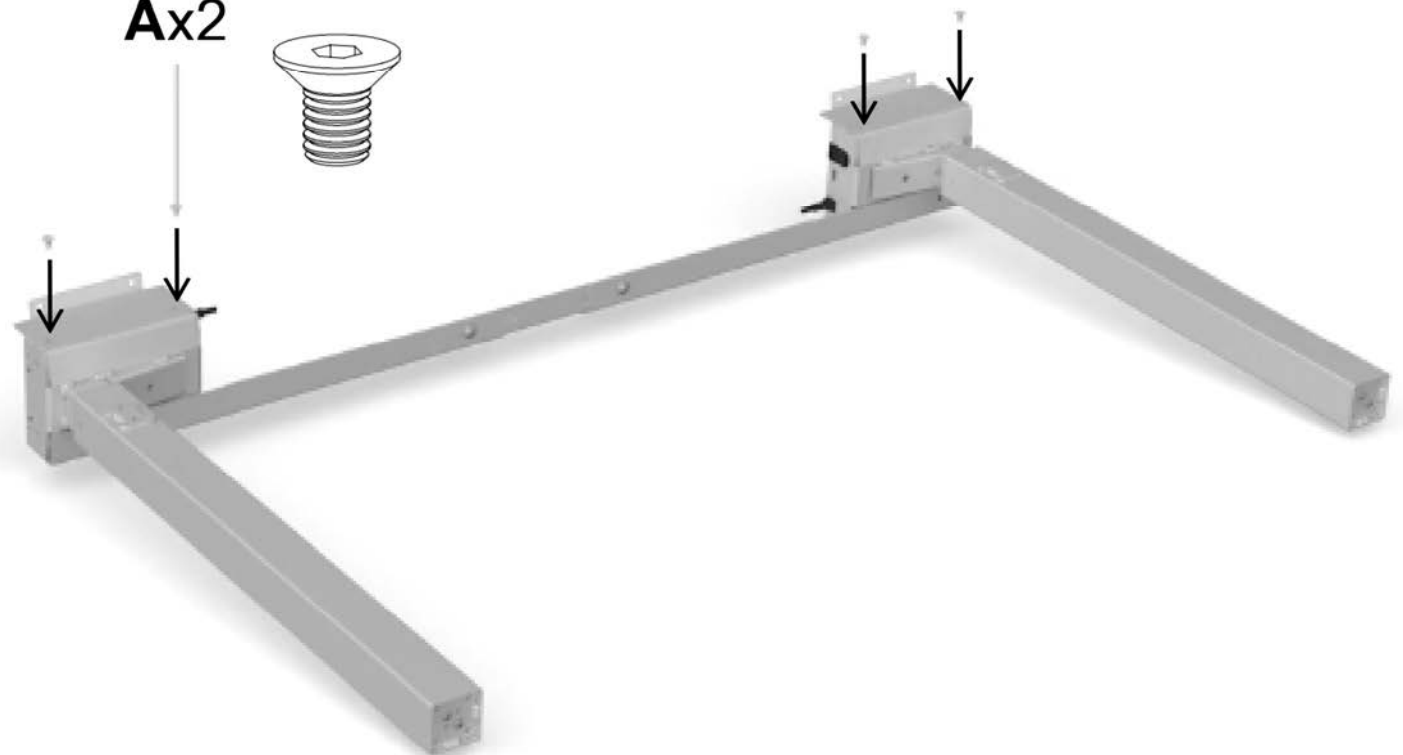


umdrehen / flip over

Nx2



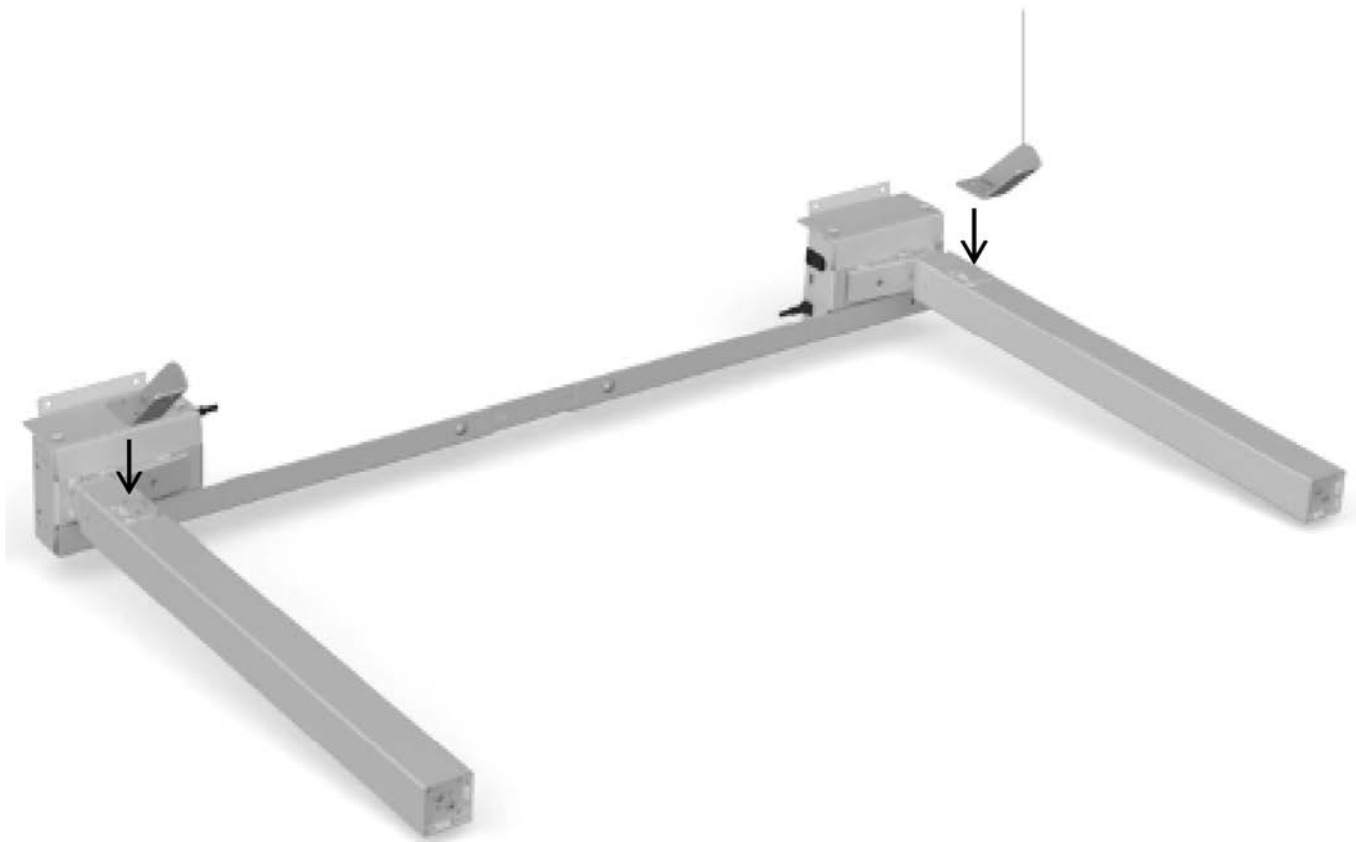
Ax2



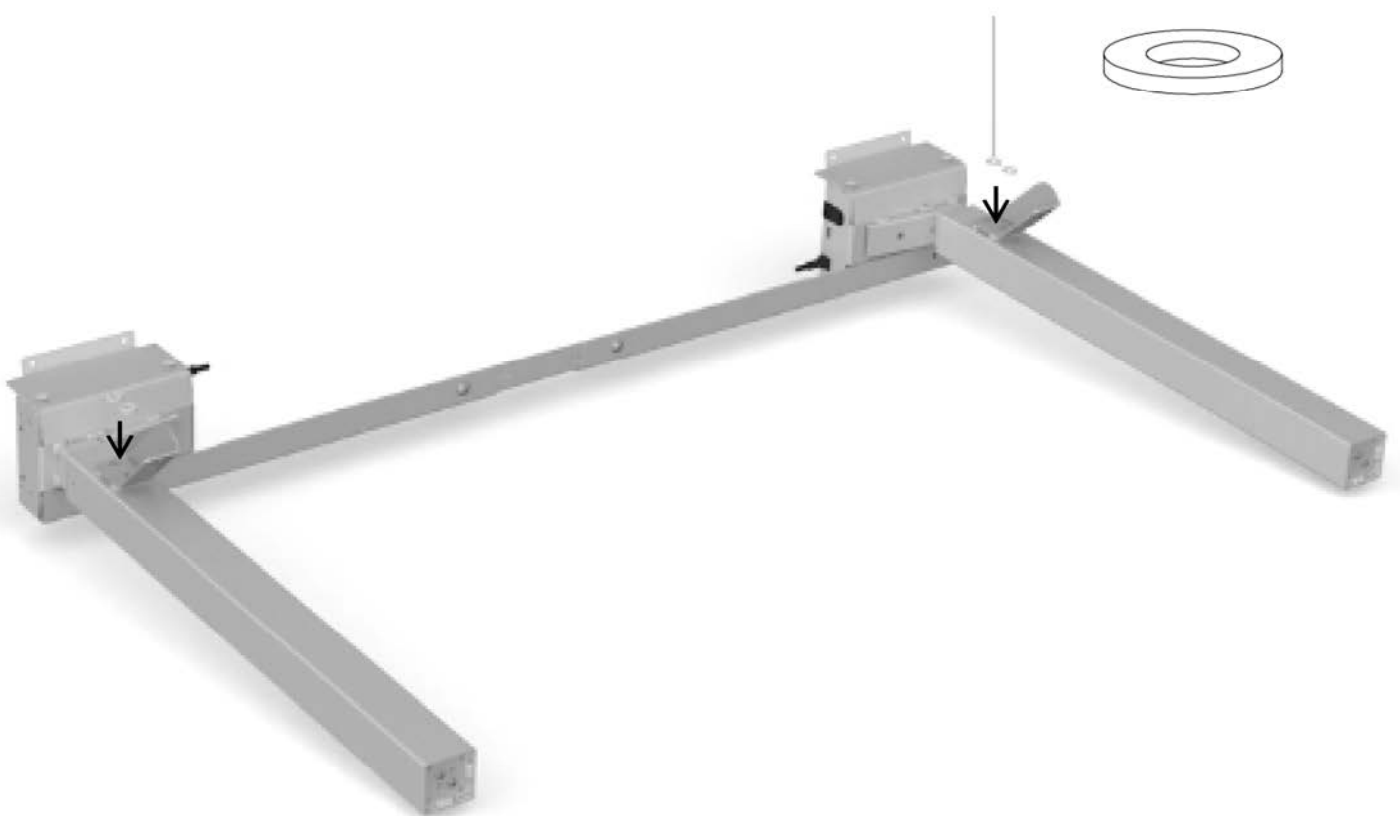
röhr[®]

Montageanleitung A00021.09

Mx2



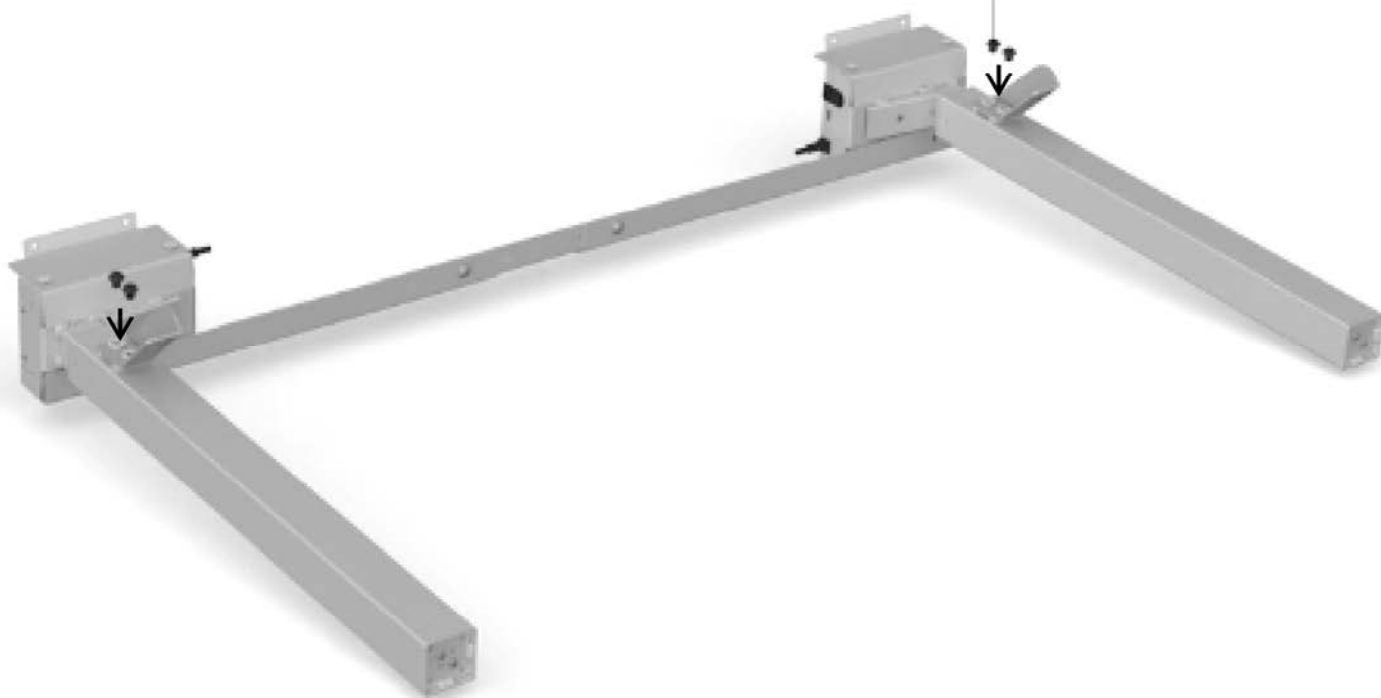
Gx4



röhr[®]

Montageanleitung A00021.10

Fx4



Lx2

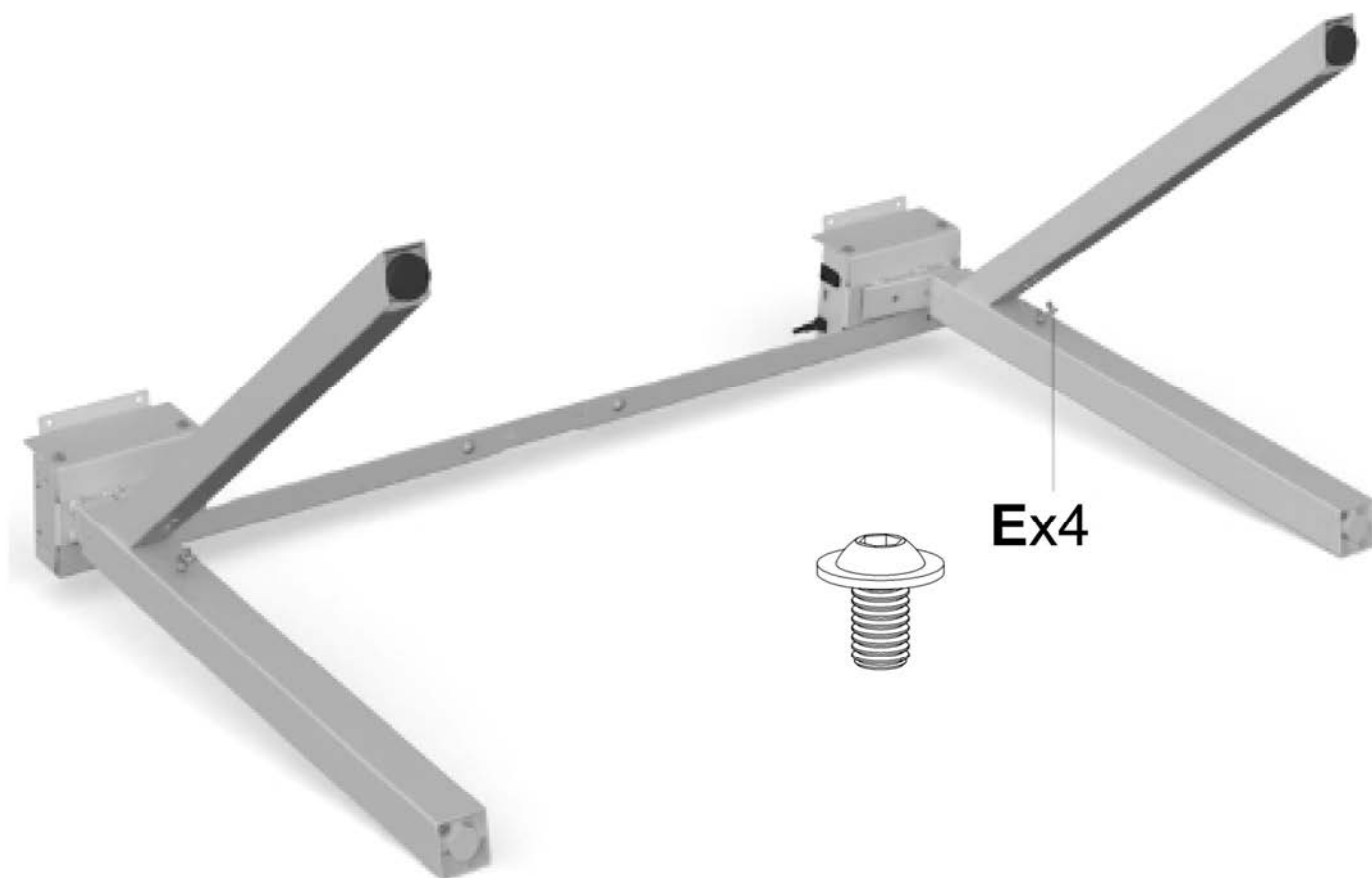
röhr[®]

Montageanleitung A00021.11



röhr[®]

Montageanleitung A00021.12



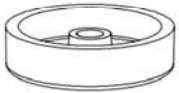
röhr[®]

Montageanleitung A00021.13

Ax4

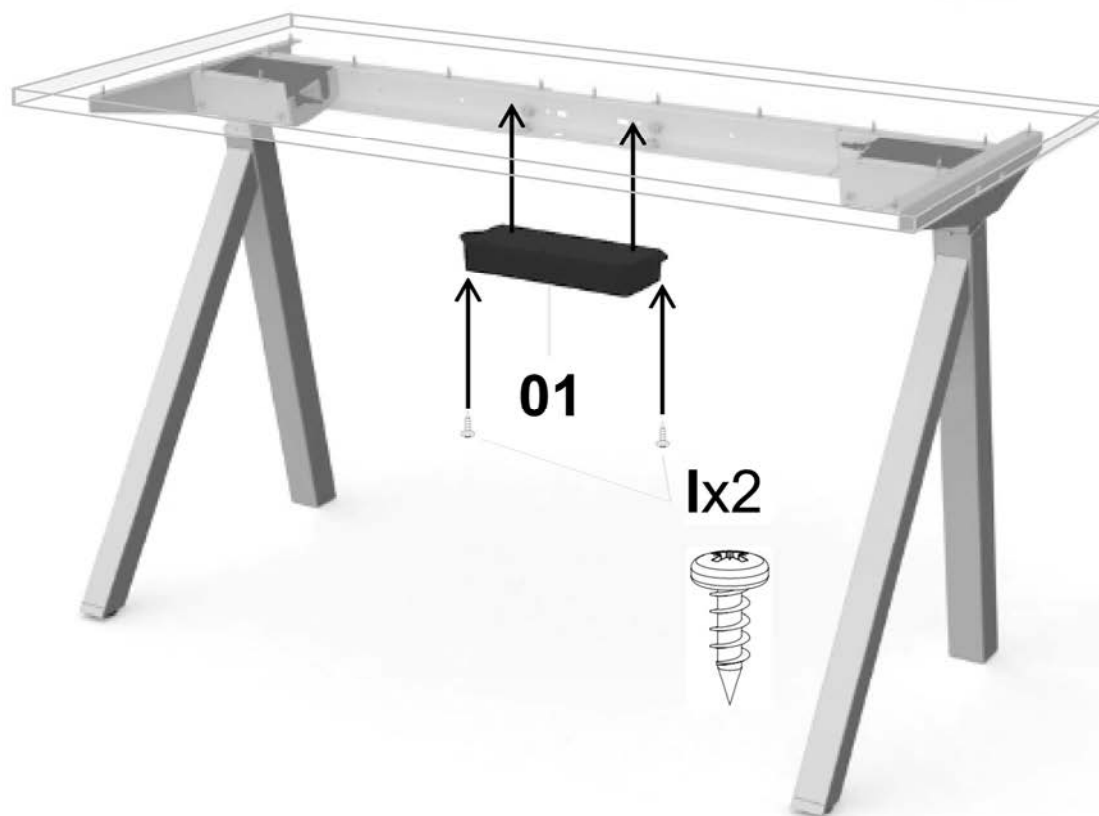


Hx4

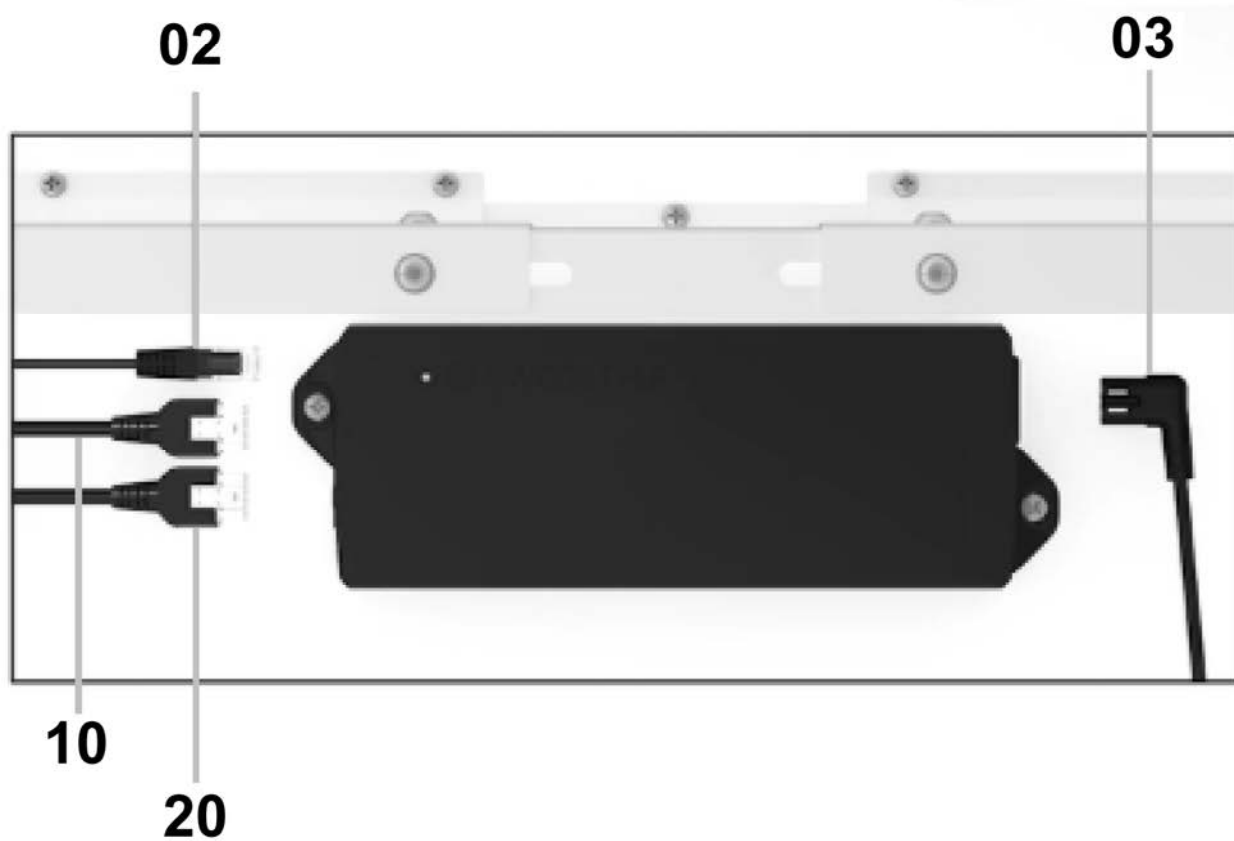


röhr[®]

Montageanleitung A00021.14



Montageanleitung A00021.15



1 ALLGEMEINE INFORMATIONEN

Das Montagepersonal muss vor der Montage sämtliche Unterlagen durchlesen. Die vollständigen Unterlagen sind so lange aufzubewahren, wie sich das Produkt im eigenen Besitz befindet. Bei der Übergabe an nachfolgende Besitzer müssen die Unterlagen vollständig ausgehändigt werden. Dieses Handbuch kann ohne vorherige Anündigung geändert werden. Die aktuellste Version ist auf unserer Website verfügbar.

2. SICHERHEIT

Handsteuerungen dürfen nur von einem Fachmann installiert und repariert werden, der:

- zur Planung der Installation, zur Installation, zur Inbetriebnahme und zur Wartung des Produkts berechtigt ist
- alle für die Handsteuerung wichtigen Unterlagen durchgelesen und verinnerlicht hat
- über die technische Ausbildung, Schulung und/oder Erfahrung verfügt, um Risiken zu erkennen und Gefahren zu vermeiden
- mit den fachspezifischen Standards für das Produkt vertraut ist
- über das Fachwissen verfügt, um Elektro- und Mechatronikprodukte sowie solche Systeme gemäß den allgemein anerkannten Normen und Richtlinien der Elektrotechnik und der Möbelfertigung zu prüfen, zu bewerten und zu verwalten

2.1 Allgemeine Sicherheitsvorschriften

Generell gelten beim Umgang mit dem Produkt folgende Sicherheitsvorschriften und -pflichten:

- Das Produkt darf ausschließlich in sauberem, vollständig intaktem Zustand betrieben werden
- Schutz-, Sicherheits- und Überwachungseinrichtungen dürfen nicht entfernt, verändert, überbrückt oder ausgelassen werden
- Komponenten dürfen nicht umgewandelt oder modifiziert werden
- Defekte Komponenten sind im Falle einer Störung oder Beschädigung umgehend auszutauschen
- Nicht autorisierte Reparaturen sind untersagt
- Hardware darf nur dann ausgetauscht werden, wenn sich das Produkt in spannungslosem Zustand befindet
- Bei laufendem Betrieb des Systems müssen die nationalen Arbeitsschutzgesetze sowie die nationalen Sicherheits- und Unfallverhütungsvorschriften befolgt werden

2.2 Verwendungszweck

Bei diesem Produkt handelt es sich um eine Handsteuerung zur Höhenverstellung von Tischsystemen über eine Schaltbox. Es ist ausschließlich für den Innenbereich vorgesehen. Es darf ausschließlich an kompatiblen höhenverstellbaren Tischen und mit von Swedstyle zugelassenem Zubehör installiert werden. Beim Gebrauch über den vorgesehenen Verwendungszweck hinaus erlischt die Garantie des Produkts.

2.3 Vernünftigerweise vorhersehbare Fehlanwendung

Bei der Anwendung über den vorgesehenen Verwendungszweck hinaus kann es zu leichten oder schweren Verletzungen bis hin zum Todesfall kommen. Eine vernünftigerweise vorhersehbare Fehlanwendung der Handsteuerung umfasst u. a.:

- das Anschließen nicht autorisierter Teile an das Produkt. Bei Zweifeln, ob ein Teil mit einer Handsteuerung genutzt werden darf, wenden Sie sich für nähere Informationen an Swedstyle

2.4 Haftung

Produkte von Swedstyle sind im Einklang mit allen aktuell geltenden Gesundheits- und Sicherheitsvorschriften. Dennoch kann bei inkorrekt er Bedienung oder Fehlanwendung eine Gefahr bestehen. Swedstyle haftet nicht für Schäden oder Verletzungen, die verursacht werden durch:

- Unsachgemäße Verwendung des Produkts
- Nichtbefolgung der Unterlagen
- Nicht autorisierte Produktänderungen
- Unsachgemäße Arbeit am und mit dem Produkt
- Bedienung beschädigter Produkte
- Verschleißteile
- Unsachgemäß durchgeführte Reparaturen
- Unbefugte Änderungen der Betriebsparameter
- Katastrophen, äußere Einflüsse und höhere Gewalt

Für die Angaben in diesem Handbuch zur Beschreibung der Produkteigenschaften wird keine Gewährleistung übernommen. Wiederverkäufer übernehmen die Verantwortung für die in ihren Anwendungen installierten Swedstyle-Produkte. Sie müssen sicherstellen, dass ihr Produkt allen relevanten Richtlinien, Normen und Gesetzen entspricht. Swedstyle haftet nicht für Schäden, die direkt oder indirekt durch die Lieferung oder Verwendung dieses Dokuments verursacht werden. Wiederverkäufer müssen die einschlägigen Sicherheitsnormen und -richtlinien für jede einzelne Komponente am Tisch beachten.

2.5 Restrisiken

Restrisiken sind diejenigen Risiken, die auch bei Einhaltung aller relevanten Sicherheitsnormen bestehen bleiben. Diese wurden in Form einer Risikobewertung ermittelt. Restrisiken, die mit der Installation der Handsteuerung verbunden sind, werden hier und in weiteren Teilen dieses Handbuchs aufgeführt.

⚠️ WARNUNG. Gefahr tödlicher oder schwerer Verletzungen durch Stromschlag

Handsteuerungen sind Elektrogeräte. Sicherheitsvorkehrungen müssen jederzeit getroffen werden. Die Nichtbeachtung elektrischer Sicherheitsmaßnahmen kann zu schweren bis tödlichen Verletzungen durch Stromschlag führen.

- Die Handsteuerung darf unter keinen Umständen geöffnet werden
- Bei der Montage ist darauf zu achten, dass die Handsteuerung nicht mit der Schaltbox verbunden ist
- Die Handsteuerung darf in keiner Weise umgewandelt oder modifiziert werden
- Die Handsteuerung und deren Komponenten dürfen nicht in Flüssigkeit getaucht werden. Ausschließlich mit einem trockenen oder leicht feuchten Tuch reinigen
- Das Kabel der Handsteuerung nicht auf beheizte Oberflächen legen
- Gehäuse und Kabel der Handsteuerung auf sichtbare Schäden prüfen. Beschädigte Produkte dürfen nicht installiert oder betrieben werden.
- Es dürfen ausschließlich Zubehör- und Ersatzteile verwendet werden, die von Swedstyle hergestellt oder genehmigt wurden. Andernfalls entfallen die Gewährleistungsansprüche.

⚠️ WARNUNG. In explosionsgefährdeten Bereichen besteht die Gefahr schwerer bis tödlicher Verletzungen

Die Bedienung der Handsteuerung in explosionsgefährdeten Bereichen kann zu schweren bis tödlichen Verletzungen durch Explosion führen.

- Ob eine Atmosphäre explosionsgefährdet ist, ist den einschlägigen Richtlinien zu entnehmen
- Die Handsteuerung nicht in explosionsgefährdeten Bereichen bedienen

⚠️ VORSICHT. Gefahr von leichten oder mittelschweren Verletzungen durch Stolperfallen

Bei Montage und Bedienung können schlecht verlegte Kabel eine Stolpergefahr darstellen. Das Stolpern über Kabel kann zu leichten oder mittelschweren Verletzungen führen.

- Der Montagebereich muss frei von unnötigen Hindernissen gehalten werden
- Kabel sind ordnungsgemäß zu verlegen, um Stolperfallen zu vermeiden
- Vorsicht: Nicht über Kabel stolpern!

⚠️ VORSICHT. Gefahr von leichten oder mittelschweren Verletzungen durch Quetschung

Bleibt eine der Tasten an der Handsteuerung stecken, während sich das System in Bewegung befindet, dann hält das System möglicherweise nicht ordnungsgemäß an. Hierdurch kann es zu leichten oder mittelschweren Quetschverletzungen kommen.

- Falls eine Taste der Handsteuerung steckenbleibt, das System umgehend trennen

5 BEDIENUNG

⚠ VORSICHT. Gefahr von leichten oder mittelschweren Verletzungen durch unkontrollierte Bewegung

Der Tisch hält möglicherweise nicht immer genau an der erwarteten Position an. Unvorhergesehene Bewegungen des Tisches können zu leichten oder mittelschweren Quetschverletzungen führen.

- Vor der Tischnutzung warten, bis das System vollständig angehalten hat.

⚠ VORSICHT. Gefahr von leichten oder mittelschweren Verletzungen durch ungesicherte Gegenstände.

Während sich der Tisch auf und ab bewegt, können ungesicherte Gegenstände vom Tisch auf Körperteile fallen. Hierdurch kann es zu leichten oder mittelschweren Quetschverletzungen kommen.

- Daher darauf achten, dass lose Gegenstände von der Tischkante ferngehalten werden
- Bei Tischbewegungen keine unnötigen Gegenstände darauf liegen lassen

⚠ VORSICHT. Gefahr von leichten oder mittelschweren Verletzungen durch Quetschung

Wenn die Tasten der Handsteuerung nicht korrekt losgelassen werden, kann dies dazu führen, dass der Tisch nicht ordnungsgemäß anhält. Hierdurch kann es zu leichten oder mittelschweren Quetschverletzungen kommen.

- Den Finger beim Eindrücken einer Taste an der Handsteuerung nicht zu einer anderen Taste verschieben.
- Falls eine Taste der Handsteuerung steckenbleibt, das System umgehend trennen
- Bei Versuchen, die Höhe des Tisches zu ändern, können Finger eingequetscht werden
- Darauf achten, dass sich keine Personen oder Gegenstände im Bewegungsbereich des Tisches befinden

INFO. Die Technik in der Handsteuerung kann während des Betriebs durch externe Interferenzen gestört werden. Dies kann dazu führen, dass bestimmte Benutzerbefehle (z. B. Tastendruck) nicht erkannt werden.

Dieser Abschnitt des Handbuchs enthält eine Auswahl an Anleitungen zur Bedienung des Tischsystems, an das die Handsteuerung angeschlossen ist. Handsteuerungstasten werden wie folgt dargestellt:




5.1 Tischplattenhöhe einstellen

INFO Die Tischplatte bewegt sich aufwärts oder abwärts, bis die AUFWÄRTS- bzw. ABWÄRTS-Taste losgelassen wird oder wenn ein vordefinierter Haltepunkt erreicht wurde.

So wird die Tischplatte AUFWÄRTS bewegt:

Gedrückt halten  bis die gewünschte Höhe erreicht ist

So wird die Tischplatte ABWÄRTS bewegt:

Gedrückt halten  bis die gewünschte Höhe erreicht ist

6 ZUSATZINFORMATIONEN

6.1 Demontage

Für die Demontage der Handsteuerung ist sicherzustellen, dass sie vom Netzteil getrennt wurde. Danach die Montageanleitung in umgekehrter Reihenfolge befolgen.

6.2 Wartung

Die Handsteuerung ist über die gesamte Gebrauchsdauer wartungsfrei.

6.3 Reinigen

1. Das Netzteil der höhenverstellbaren Tische von der Stromquelle trennen.
2. 30 Sekunden warten, dass die Restspannung abgebaut ist.
3. Die Oberfläche der Handsteuerung mit einem trockenen, weichen Tuch oder einem weichen, leicht mit Wasser befeuchteten Tuch abwischen. Die Handsteuerung niemals in Flüssigkeit eintauchen.
4. Warten, bis die Handsteuerung vollständig getrocknet ist.
5. Das Netzteil wieder anschließen.

6.4 Handsteuerung austauschen

1. Die Schaltbox vom Stromnetz trennen.
2. Die Handsteuerung von der Schaltbox trennen.
3. Die Handsteuerung von der Tischplatte abnehmen.
4. Die neue Handsteuerung an der Tischplatte anbringen.
5. Die Handsteuerung wieder an die Schaltbox anschließen.
6. Die Schaltbox ans Stromnetz anschließen.

6.5 Fehlerbehebung

In der Regel treten Fehlfunktionen dadurch auf, dass während der Kalibrierung Tasten an der Handsteuerung betätigt werden. Funktionierte die Handsteuerung nicht, muss das System neu gestartet werden. Zum Neustarten des Systems:

1. Den Stecker der Handsteuerung von der Schaltbox abziehen.
2. Den Stecker der Handsteuerung wieder in die Motor-Schaltbox stecken.
3. Nach einigen Sekunden ist die Handsteuerung betriebsbereit.

Eine Liste der häufigsten Probleme und Behebungsvorschläge sind im Handbuch der installierten Schaltbox enthalten.

6.6 Entsorgung



Gerät und Komponenten dürfen nicht mit dem Hausmüll entsorgt werden. Für die Entsorgung sind ausgewiesene Sammel- bzw. Rücknahmestellen zu nutzen

1 GENERAL INFORMATION

Assembly personnel must read all documentation before starting assembly. Keep all documentation for as long as the product is in your possession. Ensure that all documentation is provided to subsequent owners. This Manual may change without notice. The most recent version is available on our website.

2 SAFETY

Hand controls may only be installed and repaired by a skilled person who:

- Is authorized for installation planning, installation, commissioning, or servicing of the product
- Has read and understood all documentation relevant to the hand control
- Has the technical education, training, and/or experience to perceive risks and avoid hazards
- Has knowledge of the specialist standards applicable to the product
- Has the expertise to test, assess, and manage electrical and mechatronic products and systems in accordance with the generally accepted standards and guidelines of electrical engineering and furniture manufacturing

2.1 General safety regulations

In general, the following safety regulations and obligations apply when handling the product:

- Do not operate the product unless it is in a clean and perfect condition
- Do not remove, change, bridge, or bypass any protection, safety, or monitoring equipment
- Do not convert or modify any components.
- In the event of malfunction or damage, faulty components must be replaced immediately
- Unauthorized repairs are prohibited
- Do not attempt to replace hardware unless the product is in a de-energized state
- Ensure that national worker protection conditions and national safety and accident prevention regulations are observed during operation of the system

2.2 Intended use

This product is a hand control used to control electric height-adjustable table systems via a control box. It is intended for indoor use only. It may only be installed in compatible height-adjustable tables and with Swedstyle-approved accessories. Use beyond or outside the intended use will void the product's warranty.

2.3 Reasonably foreseeable misuse

Usage outside of the intended use may lead to minor injury, serious injury, or even death. Reasonably foreseeable misuse of the hand control includes, but does not extend to:

- Connecting unauthorized parts to the product. If you are unsure as to whether a part can be used with a hand control, contact Swedstyle for further information

2.4 Liability

Swedstyle products comply with all currently applicable health and safety regulations. However, risk can result from incorrect operation or misuse. Swedstyle is not liable for damage or injury caused by:

- Improper product use
- Disregard of the documentation
- Unauthorized product alterations
- Improper work on and with the product
- Operation of damaged products
- Wear parts
- Improperly performed repairs
- Unauthorized changes to the operating parameters
- Disasters, external influence, and force majeure

The information in this operating manual describes the characteristics of products without assurances. Resellers assume responsibility for the Swedstyle products installed in their applications. They must ensure their product complies with all relevant directives, standards, and laws. Swedstyle shall not be held liable for any damage that is directly or indirectly caused by the delivery or use of this document. Resellers must observe the relevant safety standards and guidelines for each component in the table.

2.5 Residual risks

Residual risks are the risks that remain after all relevant safety standards have been complied with. These have been evaluated in the form of a risk assessment. Residual risks associated with the installation of the hand controller are listed here and throughout this operating manual.



WARNING. Risk of death or serious injury through electric shocks

Hand controllers are electrical devices. Safety precautions must be taken at all times. Failure to observe electrical safety precautions may lead to death or serious injury through electric shocks.

- Never open the hand control
- Ensure that the hand control is not connected to the control box during assembly
- Do not convert or modify the hand control in any way
- Do not immerse the hand control or its components in liquid. Clean only with a dry or slightly damp cloth
- Do not place the cable of the hand control on heated surfaces
- Check the housing and cables of the hand control for visible damage. Do not install or operate damaged products.
- Only use accessory and replacement parts produced or approved by Swedstyle. Warranty claims are void otherwise.

⚠ WARNING. Risk of death or serious injury in explosive atmospheres

Operating the hand control in potentially explosive atmospheres may lead to death or serious injury through explosions.

- Read the relevant directives to determine if an atmosphere is potentially explosive
- Do not operate the hand control in potentially explosive atmospheres

⚠ CAUTION. Risk of minor or moderate injury through tripping

During assembly and operation, poorly routed cables may become a trip hazard. Tripping over cables may lead to minor or moderate injury.

- Ensure that the assembly area is kept clear of unnecessary obstructions
- Ensure that cables are routed properly to avoid trip hazards
- Be careful not to trip over cables

⚠ CAUTION. Risk of minor or moderate injury through crushing

If any key of the hand control becomes stuck while the system is in motion, the system may not stop properly. This may lead to minor or moderate injury through crushing.

- Disconnect the system immediately if any key of the hand control becomes stuck

4 ASSEMBLY

⚠ CAUTION. Risk of minor or moderate injury through improper handling

Improper handling of the product during assembly may lead to minor or moderate injury through cutting, pinching, and crushing.

- Avoid contact with sharp edges
- Be careful while handling tools that may cause personal injury
- Ensure assembly complies with the generally accepted standards and guidelines of electrical engineering and furniture manufacturing
- Read all instructions and safety advice carefully

⚠ NOTICE

- Ensure proper ESD handling during assembly. Damage that can be attributed to electrostatic discharge will void warranty claims
- To avoid damage to the product, measure the dimensions of the hand control before assembly
- Before assembly, all parts must be acclimatised to the ambient conditions
- Do not lift the hand control by its cable. This will cause irreparable damage to the product

INFO Perform a product risk assessment so that you can respond to potential residual hazards. Assembly instructions must be included in your end user operating manual.

6 ADDITIONAL INFORMATION

6.1 Disassembly

To disassemble your hand control, ensure that it has been disconnected from the power unit. Then, follow the assembly instructions in reverse order.

6.2 Maintenance

The hand control is maintenance-free for their entire service lifetime.

6.3 Cleaning

1. Disconnect the height-adjustable desks power supply from the power source.
2. Wait 30 seconds for residual voltage to dissipate.
3. Wipe the surface of the hand control with a dry soft cloth or a soft cloth lightly moistened in water. Never immerse the hand control into any liquid.
4. Wait for the hand control to dry completely.
5. Reconnect the power supply.

6.4 Replacing a handset

1. Disconnect the control box from the mains.
2. Disconnect the hand control from the control box.
3. Remove the hand control from the table top.
4. Mount the new hand control onto the table top.
5. Plug the hand control back into the control box.
6. Reconnect the control box to the mains.

6.5 Troubleshooting

Usually, malfunctions occur when hand control are pressed while calibrating. If the hand control fails to function, you will need to restart the system. To do this:

1. Unplug the hand control from the control box.
2. Plug the hand control back to the motor control box.
3. After a few seconds the hand control is ready for operation.

A list of common problems and their solutions can be found in the operating manual of the installed control box.

6.6 Disposal

 Dispose of all components separately from household waste. Use designated collection points or disposal companies authorized for this purpose.

Fehlerbehebung bei Controlboxen

Diese Anleitung beschreibt, wie Sie vorgehen, wenn die Höhenverstellung Ihres ergonomischen Schreibtisches nicht korrekt funktioniert.

! WARNUNG: Achten Sie darauf, dass sich die Tischplatte ungehindert nach oben oder unten bewegen kann.

Beim Verstellen der Schreibtischhöhe umsichtig vorgehen. Verletzungsgefahr! Diese Anleitung enthält nur allgemeine Hinweise. Im Einzelfall können weitere Maßnahmen erforderlich sein. Falls ein Fehler auftritt und Sie vermuten, dass eine bestimmte Komponente defekt ist, können Sie die Komponente u.U. durch die gleiche Komponente aus einem anderen Schreibtisch ersetzen und auf diese Weise feststellen, ob die ausgetauschte Komponente tatsächlich defekt ist und eine Ersatzkomponente bestellt werden muss.

VOR DER STÖRUNGSBEHEBUNG

- 1. Netzkabel trennen.**
 - Alle Kabel auf sichtbare Beschädigungen prüfen.
 - Beschädigte Kabel können Störungen verursachen.
 - Beschädigte Kabel können zu Stromschlägen führen.
 - Komponenten mit beschädigten Kabeln dürfen nicht weiterverwendet werden. Sofort ersetzen!
 - Vor dem Austausch einer beschädigten Komponente den Schreibtisch von der Stromversorgung trennen.
- 2. Nach der Kabelkontrolle mindestens 30 Sekunden warten, bevor die Schaltbox wieder mit der Steckdose verbunden wird.**
 - Schaltbox testen. Dazu kurz eine beliebige Taste drücken – die grüne LED an der Schaltbox muss aufleuchten.

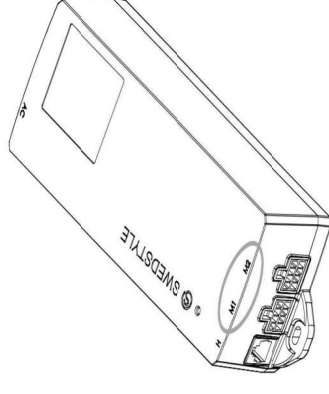


- 3. Reset durchführen.**
 - Die Säulen sind miteinander synchronisiert. Unter bestimmten Bedingungen muss die Synchronisierung für den Schreibtisch wiederholt werden. Dazu wird ein Reset durchgeführt. Dies ist normal.
 - a. Alle Hindernisse entfernen, die eine Höhenverstellung behindern könnten.
 - b. Abwärts-Taste gedrückt halten.
 - c. Während die Taste gedrückt ist, bewegt sich die Tischplatte nach unten, bis sie den tiefsten Punkt erreicht.
 - d. Taste loslassen, sobald ein Piepton zu hören ist.
 - e. Falls kein Piepton zu hören ist, die Tasten noch 8 Sekunden gedrückt halten, nachdem die Tischplatte den tiefsten Punkte erreicht hat. Sollte die Platte nicht genau waagrecht ausgerichtet sein, den Reset wiederholen.

Hinweis: Kann der Reset nicht durchgeführt werden, die Handsteuerung direkt mit der Schaltbox verbinden und einen Reset durchführen.

- 5. Wenn weiterhin Probleme bestehen, in der Tabelle das entsprechende Symptom suchen und die vorgeschlagene Maßnahme durchführen.**

SYMPTOM	SITUATION	MASSNAHME
Beschädigtes Kabel		Komponente mit dem beschädigten Kabel suchen und ersetzen
Keine Bewegung / Reset nicht möglich	1. Netzkabel nicht richtig an die Schaltbox angeschlossen.	1. Netzkabel prüfen und anschließen.
	2. Aufwärts-Taste drücken; es muss ein Klickgeräusch an der Schaltbox zu hören sein	2a. Kein Klickgeräusch von der Schaltbox. 2b. Klickgeräusch von der Schaltbox.
	3. Abwärts-Taste drücken; es muss ein Klickgeräusch an der Schaltbox zu hören sein.	2a. Ertönt ein Piepton, die Fehlercodebeschreibung (Seite 4) prüfen. - Ertönt kein Piepton, alle Kabel überprüfen. - Handsteuerung wechseln/ersetzen. 2b. Zu Situation 3 gehen. 3a. Ertönt ein Piepton, die Fehlercodebeschreibung (Seite 4) prüfen - Ertönt kein Piepton, alle Kabel überprüfen. - Schaltbox wechseln/ersetzen. 3b. Schaltbox wechseln/ersetzen.
Eine Säule bewegt sich nicht	1. Anstelle der Position einen anderen Motoranschluss verwenden.	1a. Säule ersetzten 1b. Schaltbox ersetzen.
		1a. Die Säule bewegt sich nicht immer noch nicht. 1b. Wenn eine der anderen Säulen sich nicht bewegt.
Bewegung nur in einer Richtung		Handsteuerung ersetzen.



- 6. Bei Anzeige von Fehlercodes oder Ertönen von Pieptönen an der Handsteuerung die Fehlerbehebung anhand der nachfolgenden Tabelle durchführen:**

Hinweis: Die Reihenfolge der Motoranschlüsse (M1, M2, M3 oder M4) ist am Gehäuse der Schaltbox angegeben.

Troubleshooting Controlboxes

This guide is intended to provide general instructions to restore your ergonomic adjustable height desk to normal operation, and provide guidance in the event of a fault condition.

! **WARNING! Ensure the desk is free to move and not obstructed.**

Personnel should use caution to prevent injury from a desk in motion. Please note that this is a general guide and not absolute. If components are available to replace immediately (borrow from another desk) it would confirm possible cause and replacement parts that are required.

PRIOR TO PERFORMING ANY TROUBLESHOOTING:

- 1. Disconnect the AC power cable.**
 - Inspect all cables for any possible damage.
 - Damaged cables can cause a variety of issues.
 - Damaged cables can cause a shock hazard.
 - Components with damaged cables should be replaced immediately.
 - The desk should be unplugged and not operated until damaged components are replaced.

- 2. After cable inspection, wait at least 30 seconds to reapply power to the control box.**

- Confirm control box power by momentarily pressing any button and looking at the green light on the control box.



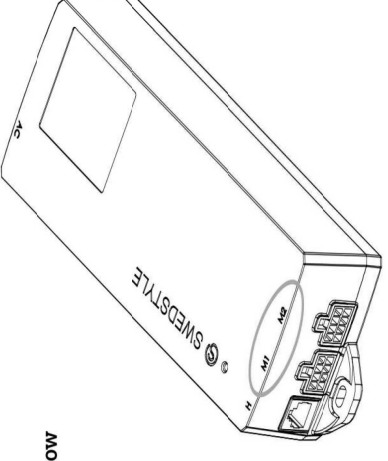
- 3. Perform a reset (synchronization) operation**

- The columns operate in synchronization. On occasion the desk may require a reset (re-synchronization) for a variety of reasons. This is normal.
 - a. Ensure there are not obstructions for the desk to move vertically.
 - b. Press and hold the "DOWN" arrow button.
 - c. Continue to hold the "DOWN" arrow button, the desk will lower until it reaches the bottom (lowest point). Release the buttons once the system beeps.
 - d. If it does not beep, continue to hold the button for eight seconds after the desk reaches the lowest point. Additionally, if the desk top is not level, repeat reset operation.

NOTE: If the reset can not be performed connect the hand control directly into the control box and perform reset operation.

- 5. If issues still exist, please review the symptom and appropriate action.**

SYMPTOM	SITUATION	ACTION
Damaged Cable		Identify component with damaged cable and replace
No movement/ cannot reset	<ol style="list-style-type: none"> 1. AC cable not firmly plugged into control box. 2. Press the "Up" button and listen for a 'click' in the control box 3. Press the "DOWN" button and listen for a 'click' in the control box. 	<ol style="list-style-type: none"> 1. Check and connect AC power cable. 2a. If any beeps check error code description (page 4) <ul style="list-style-type: none"> - If no beeps check all cables. - Switch/replace hand control. 2b. Go to situation 3. 3a. If any beeps check error code description (page 4) <ul style="list-style-type: none"> - If no beeps check all cables. - Switch/replace control box. 3b. Switch/replace control box.
One column does not move	<ol style="list-style-type: none"> 1. Switch the position with another motor outlet. 	<ol style="list-style-type: none"> 1a. Replace the column 1b. Replace the control box.
Moves in one direction only		Replace the hand control.



- 6. If the hand control display shows the error codes or beeps, please refer to below table for trouble-shooting:**

Note: Please find the sequence of motor outlet (M1, M2, M3 or M4) on the control box housing.