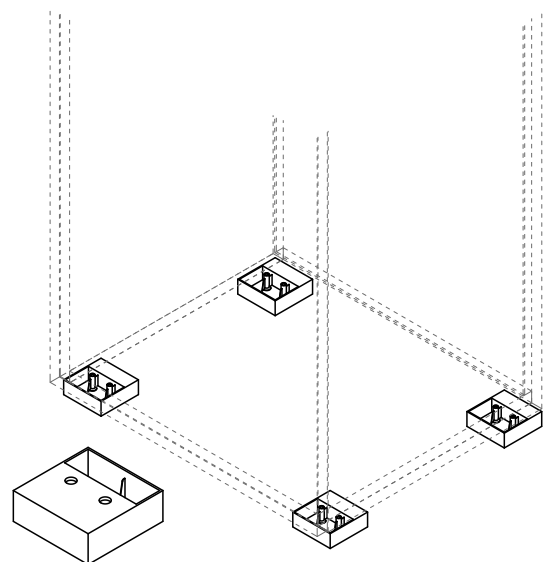
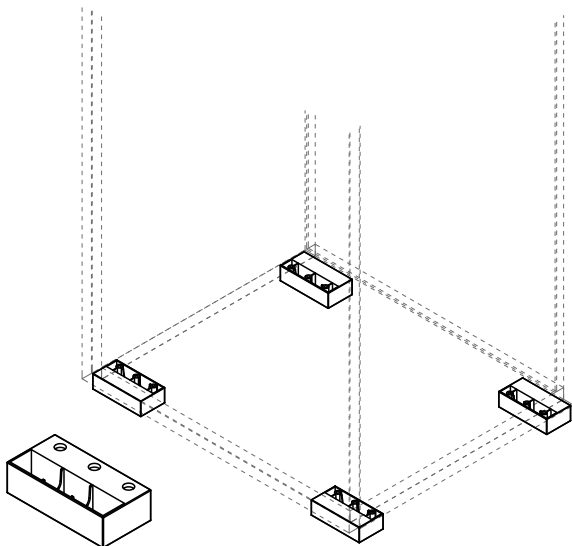
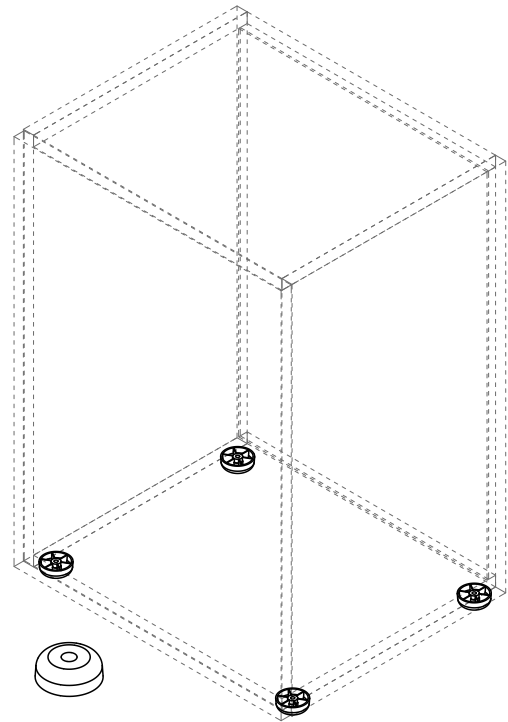
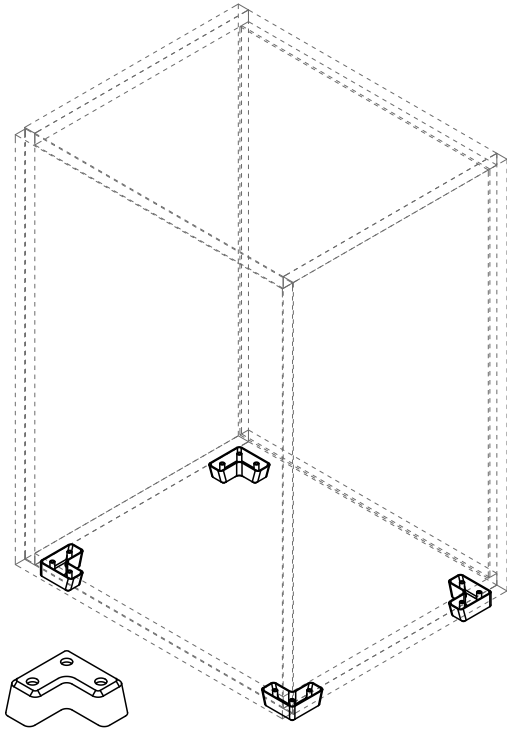


Röhr-Bush GmbH & Co. KG
Dammstraße 32
33397 Rietberg
Germany
Fon +49 (0) 2944 981 198
Fax +49 (0) 2944 981 310

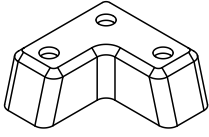


Bitte unbedingt lesen. Bei Nichtbeachtung können wir keine Gewährleistung übernehmen!
Bitte bewahren Sie diese Montageanleitung für die Produkterkennung (Produktsicherheitsgesetz) und für evtl. spätere Rückfragen (wie z.B. Demontage) auf.
Bei Weitergabe bzw. Übergabe des Artikels übergeben Sie auch diese Montageanweisung.
Attention! It is essential to read this. In case of non-compliance we can not accept any liability.
Please retain these assembly instructions for product identification and all future references i.e. disassembling.
With all transfers or deliveries of this item these assembly instructions should always be forwarded.

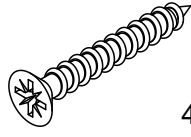
röhr®

Montageanleitung A03804.02

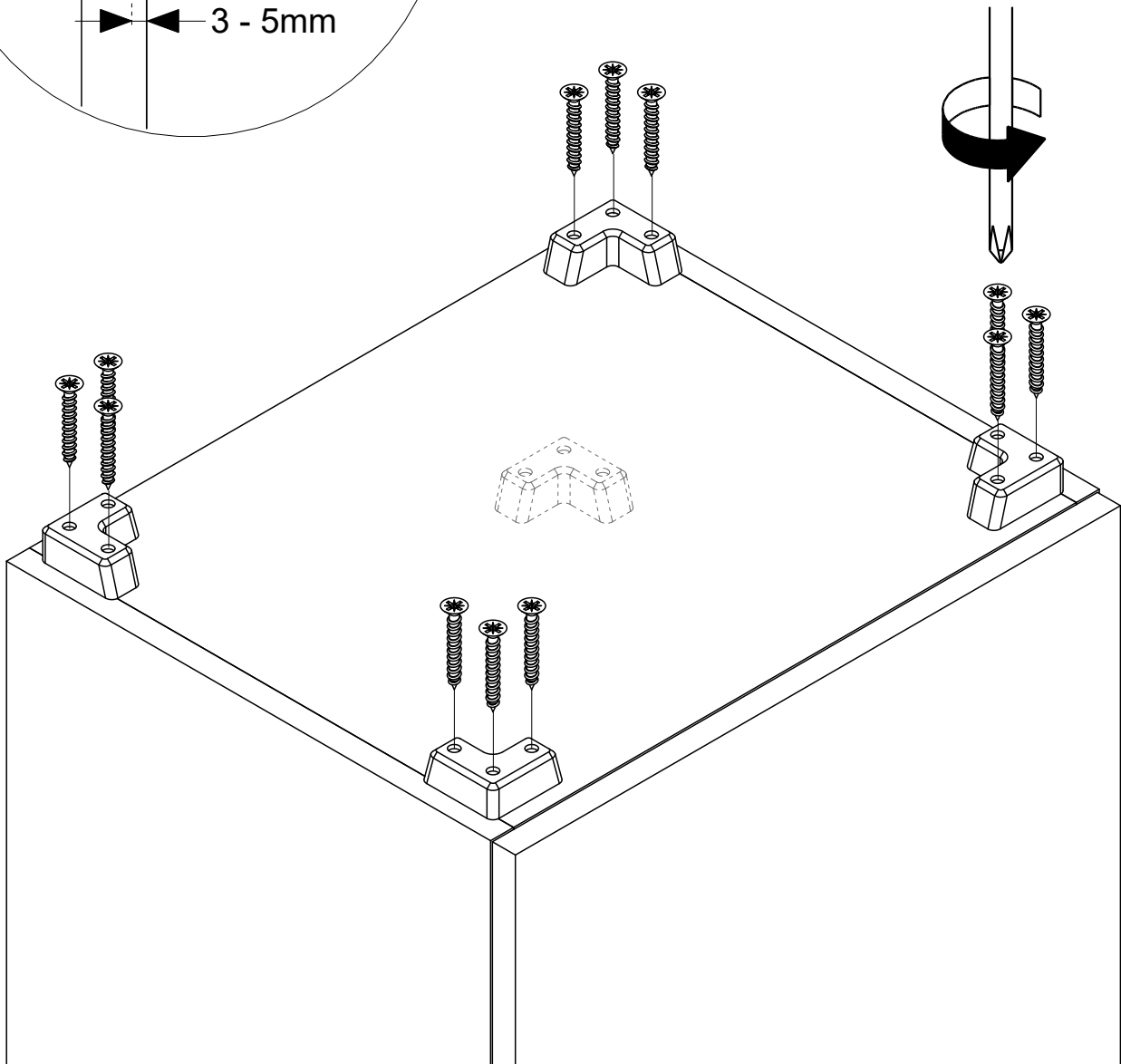
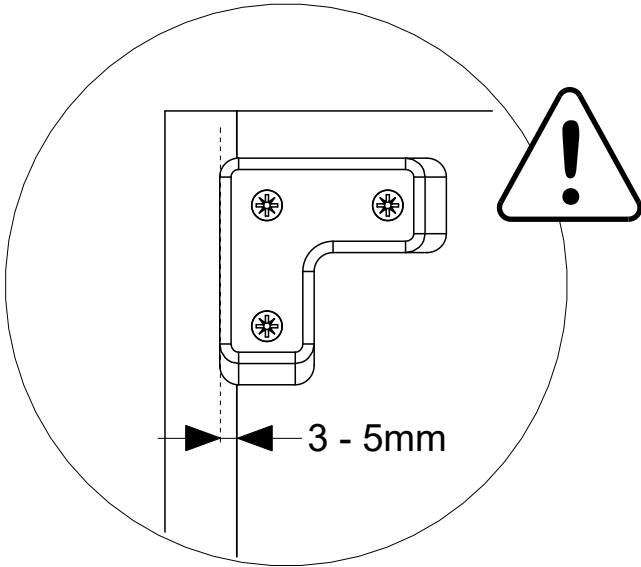
096699



096455



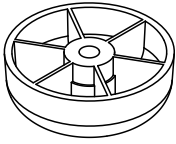
4 x 30



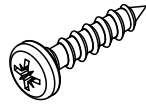
röhr[®]

Montageanleitung A03804.03

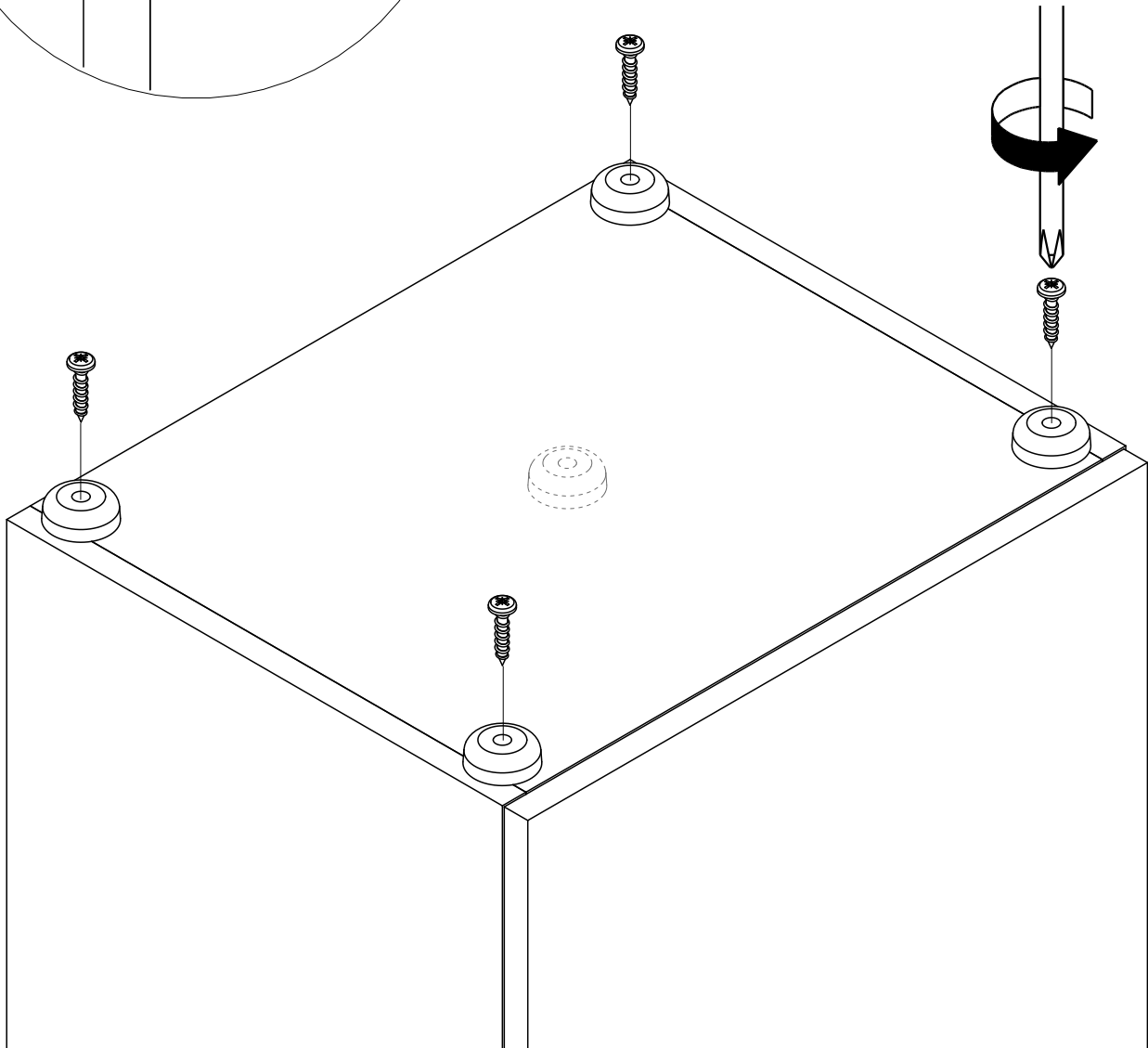
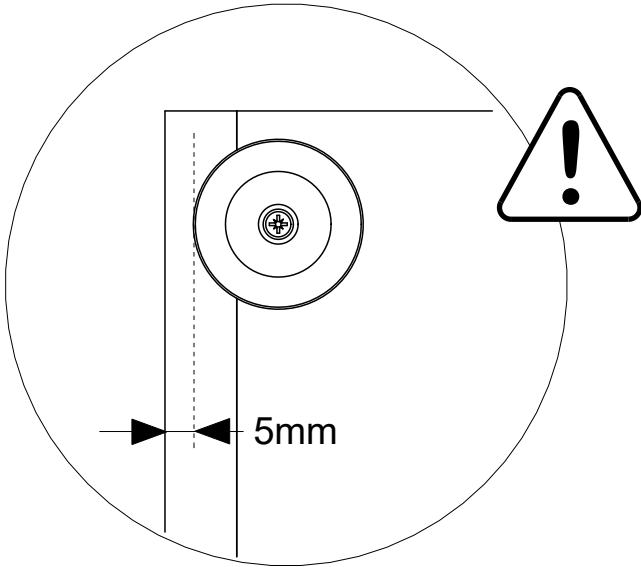
096680



096694



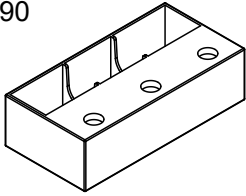
4 x 20



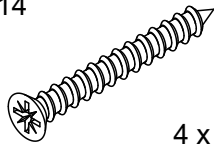
röhr®

Montageanleitung A03804.04

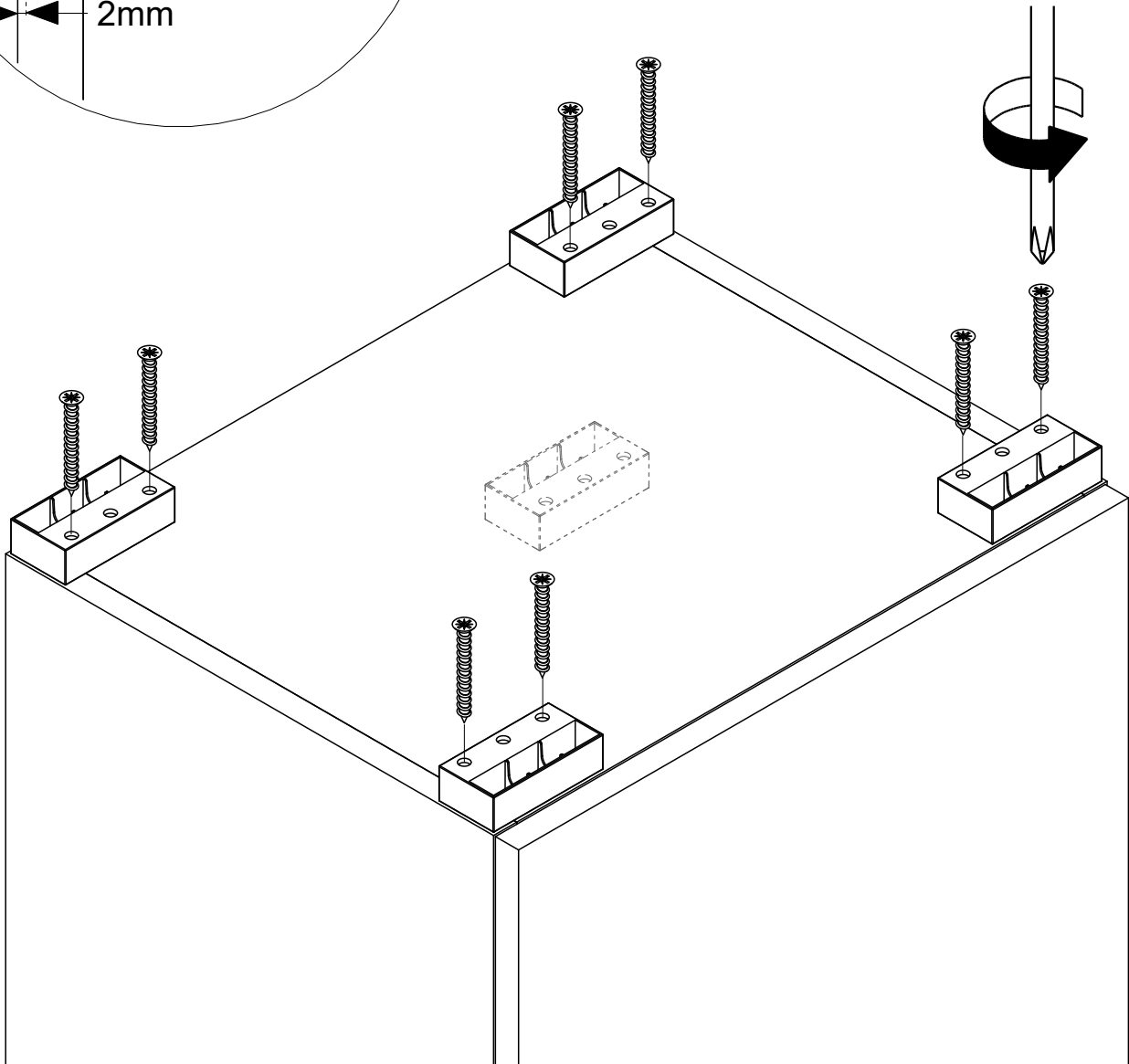
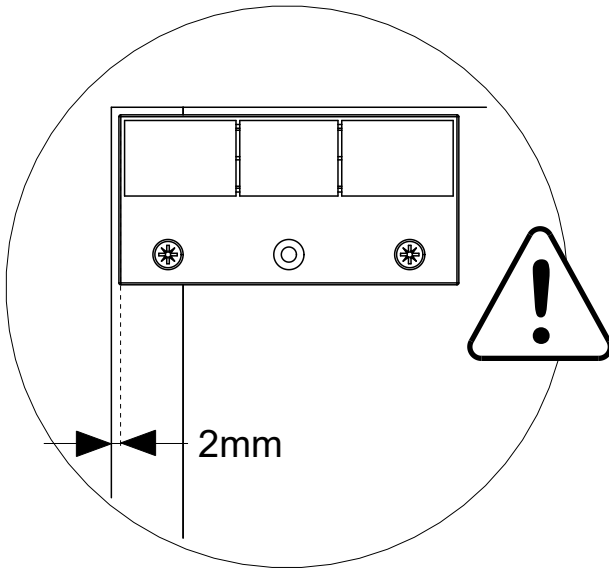
961990



096414



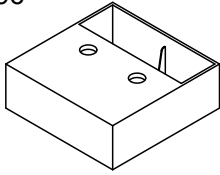
4 x 35



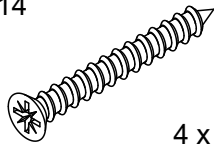
röhr[®]

Montageanleitung A03804.05

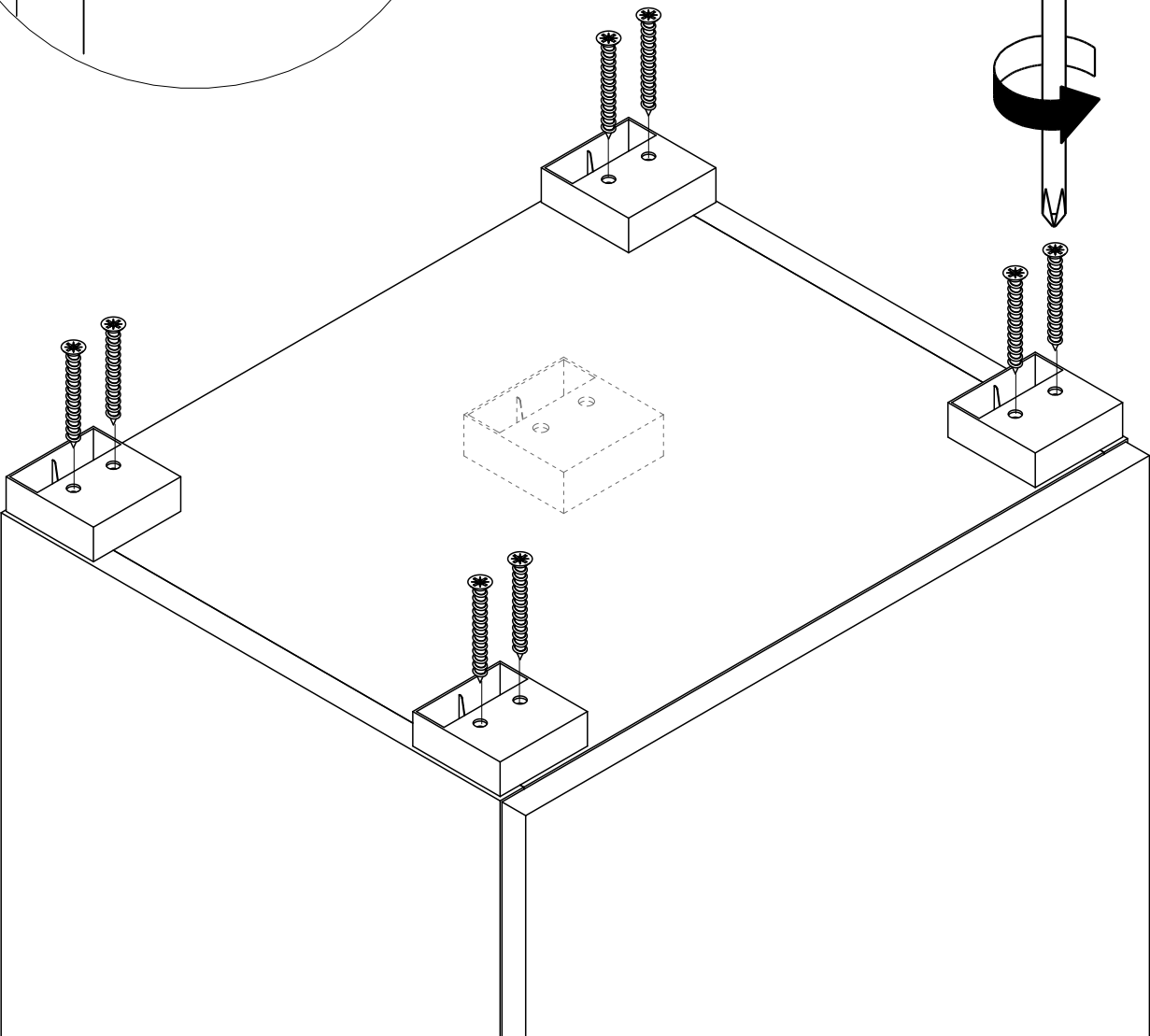
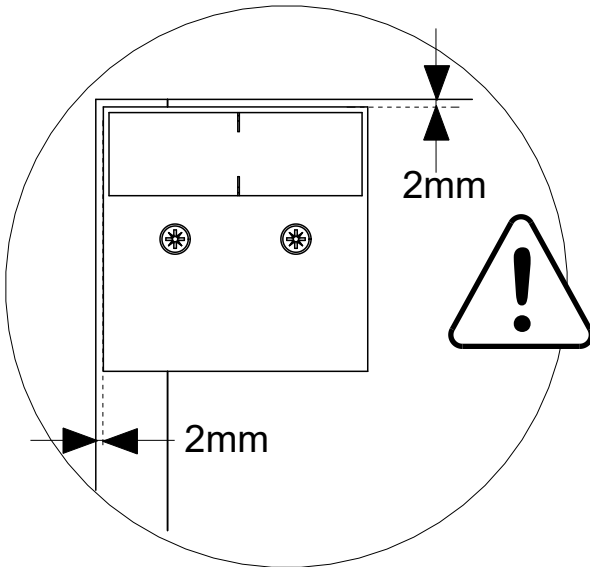
962496



096414



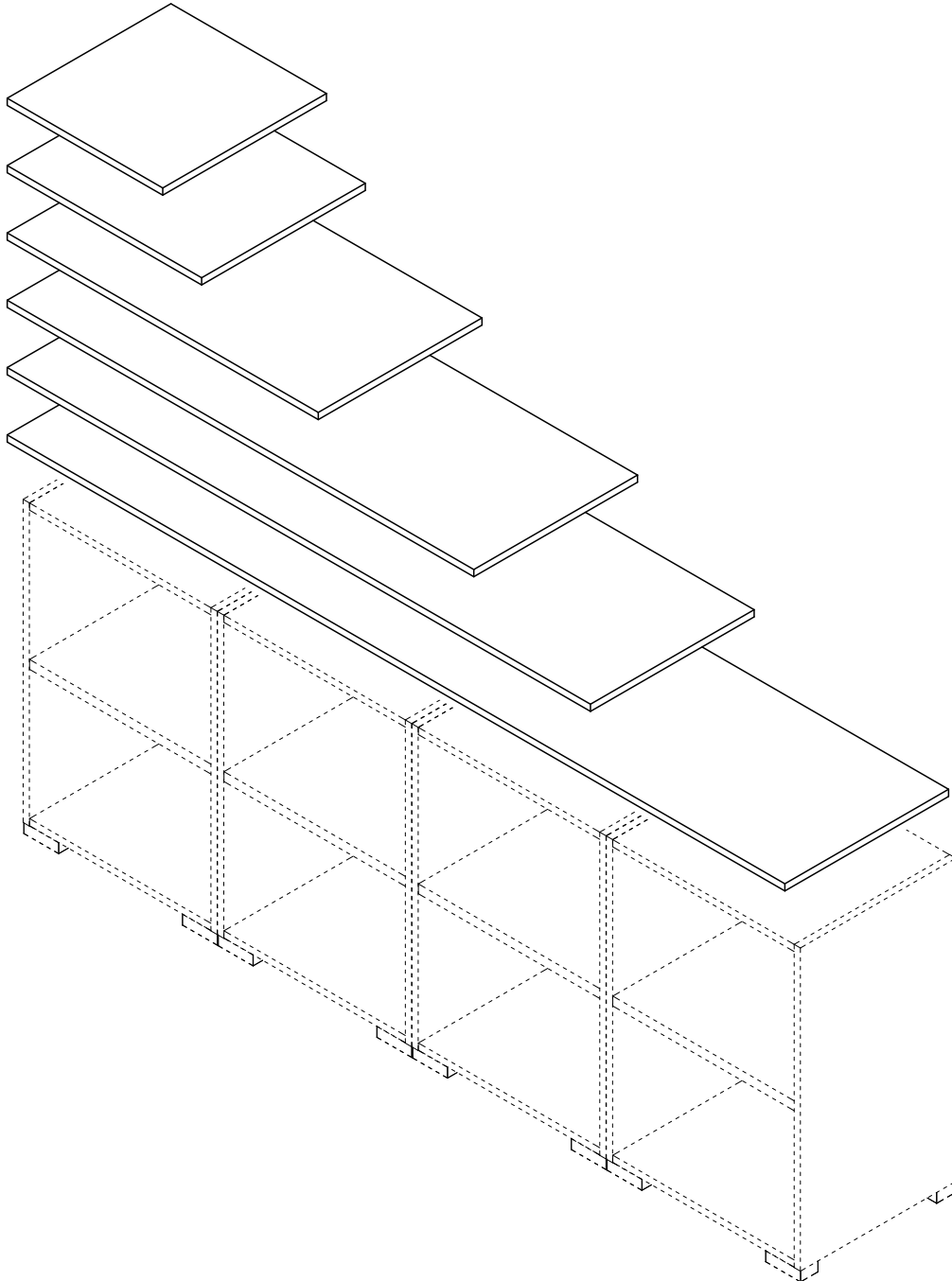
4 x 35



röhr[®]

Montageanleitung A04130.01

Röhr-Bush GmbH & Co. KG
Dammstraße 32
33397 Rietberg
Germany
Fon +49 (0) 2944 981 198
Fax +49 (0) 2944 981 310

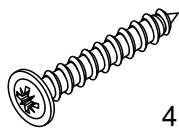


Bitte unbedingt lesen. Bei Nichtbeachtung können wir keine Gewährleistung übernehmen!
Bitte bewahren Sie diese Montageanleitung für die Produkterkennung (Produktsicherheitsgesetz) und für evtl. spätere Rückfragen (wie z.B. Demontage) auf.
Bei Weitergabe bzw. Übergabe des Artikels übergeben Sie auch diese Montageanweisung.
Attention! It is essential to read this. In case of non-compliance we can not accept any liability.
Please retain these assembly instructions for product identification and all future references i.e. disassembling.
With all transfers or deliveries of this item these assembly instructions should always be forwarded.

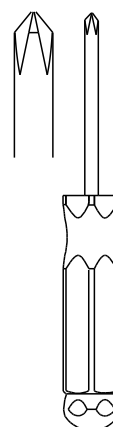
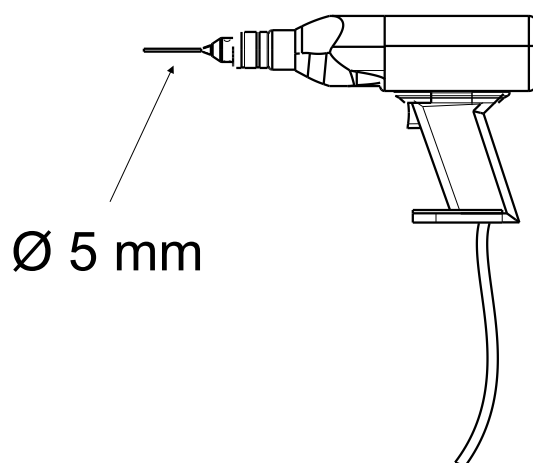
0051017

Montageanleitung A04130.02

096428



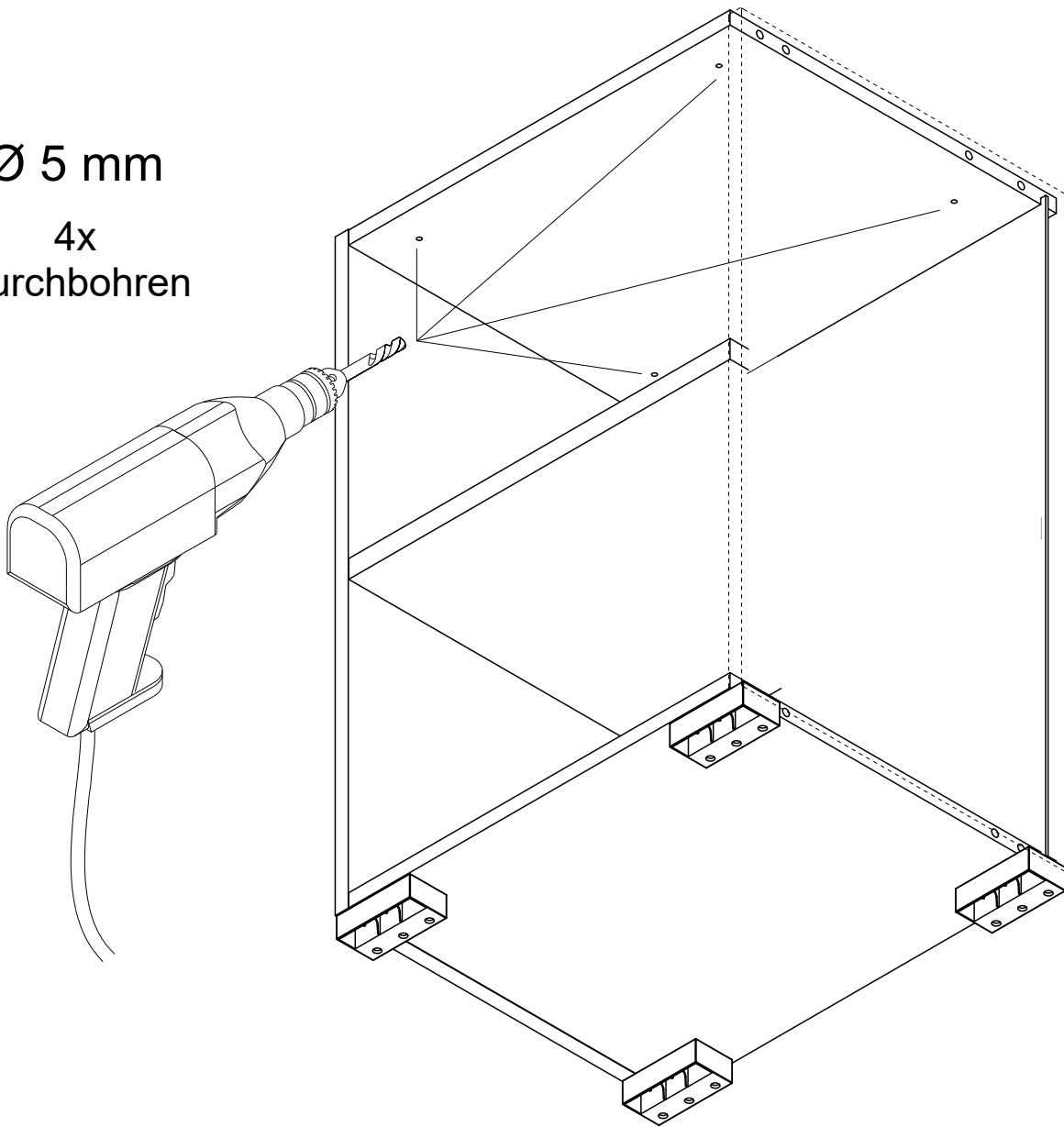
4 x 25



röhr[®]

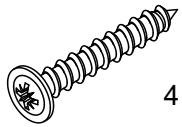
Montageanleitung A04130.03

Ø 5 mm
4x
durchbohren



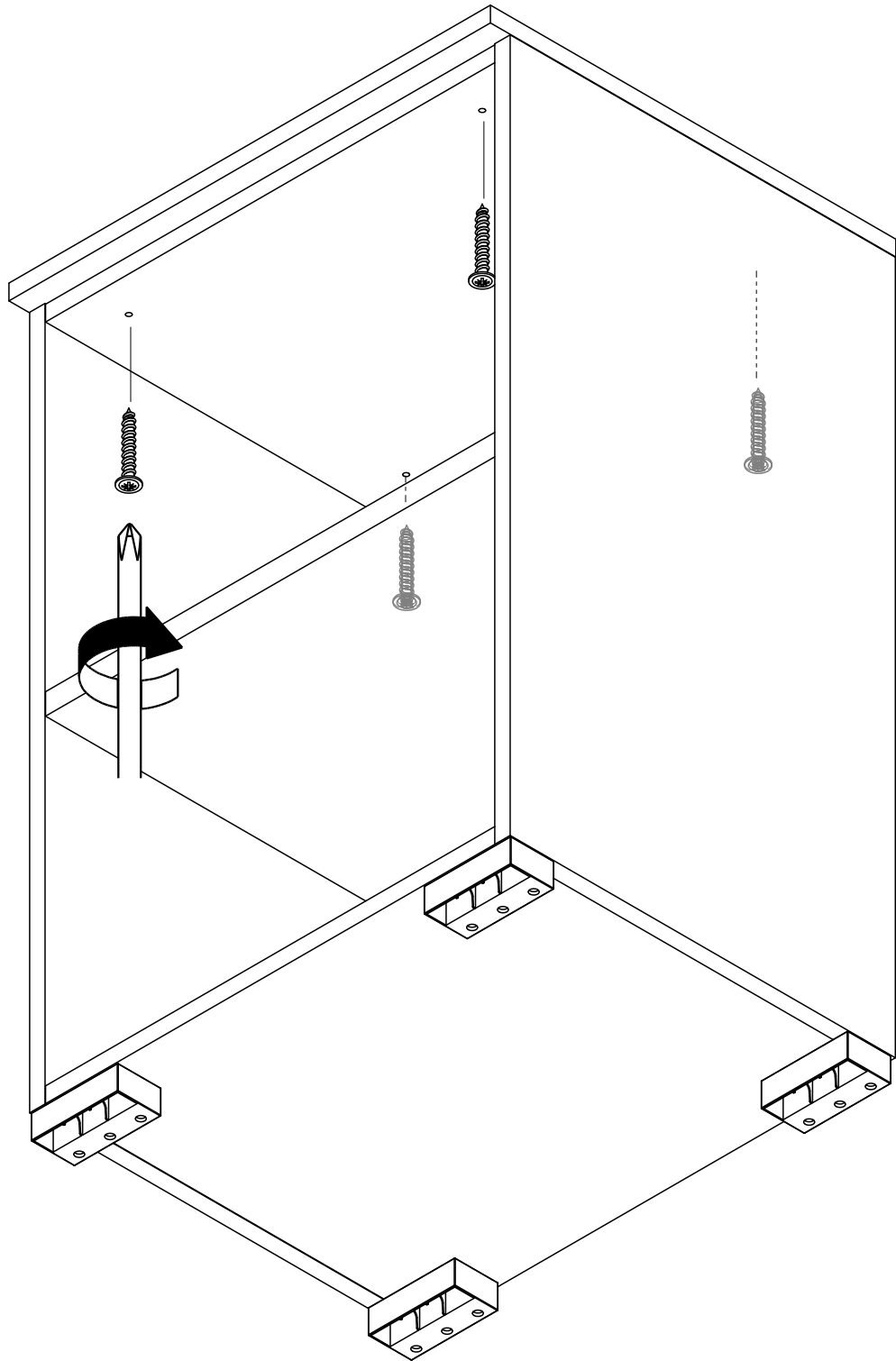
röhr[®]

Montageanleitung A04130.04

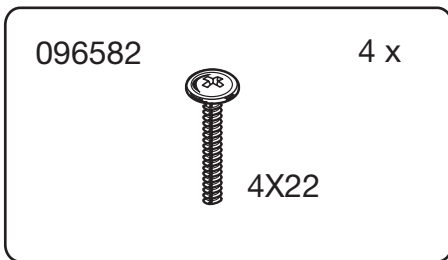
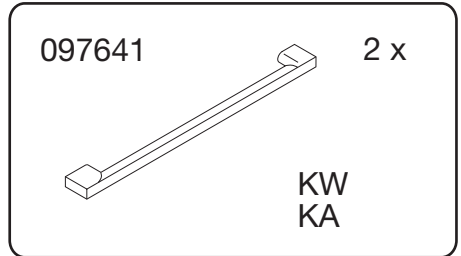
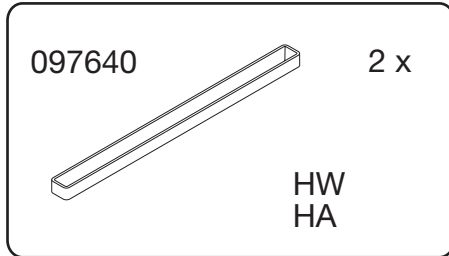
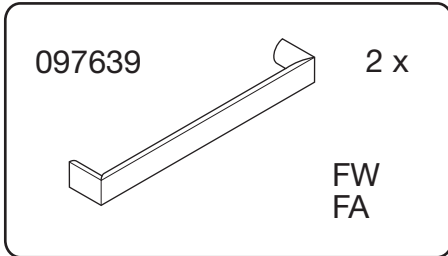


4 x 25

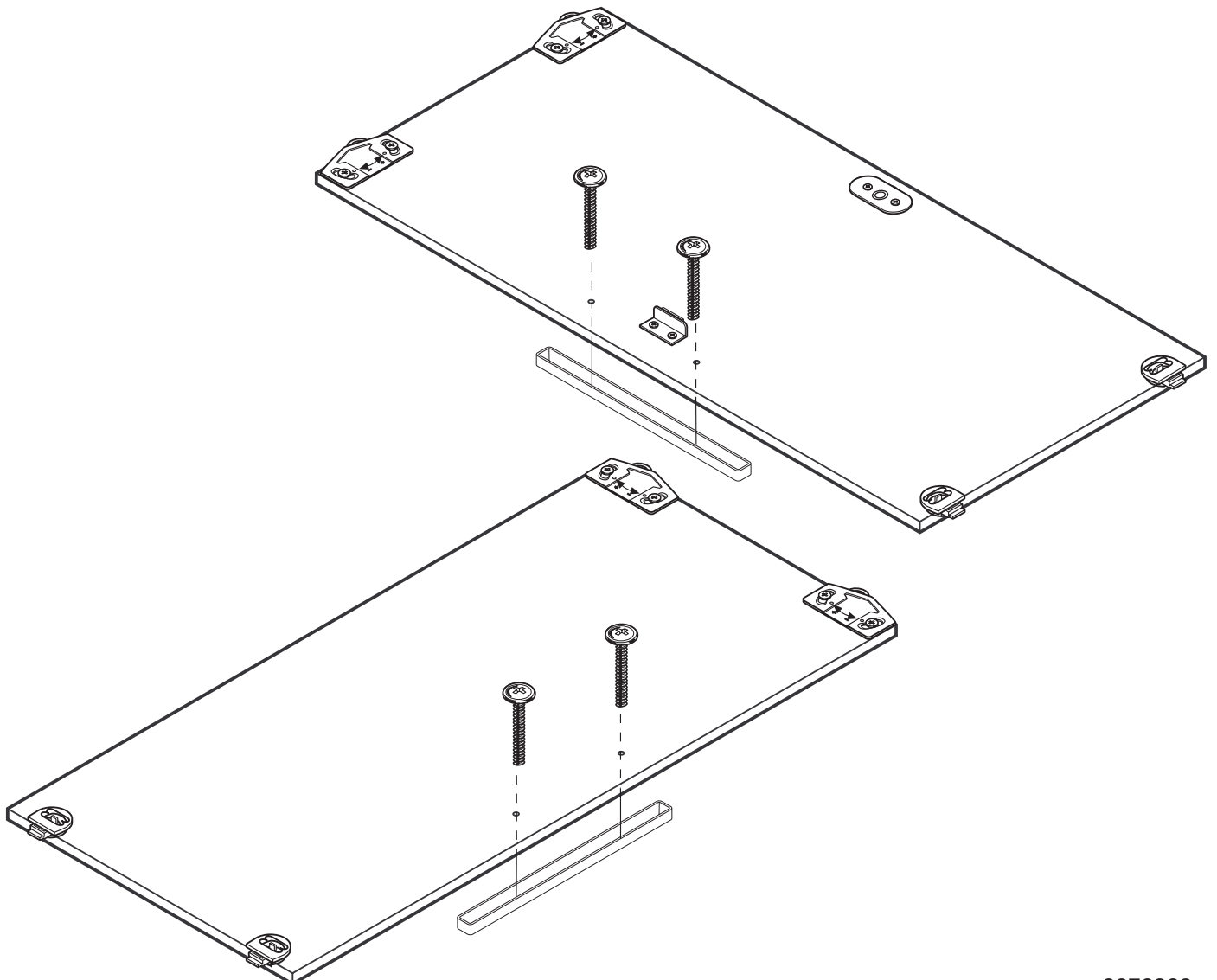
096428

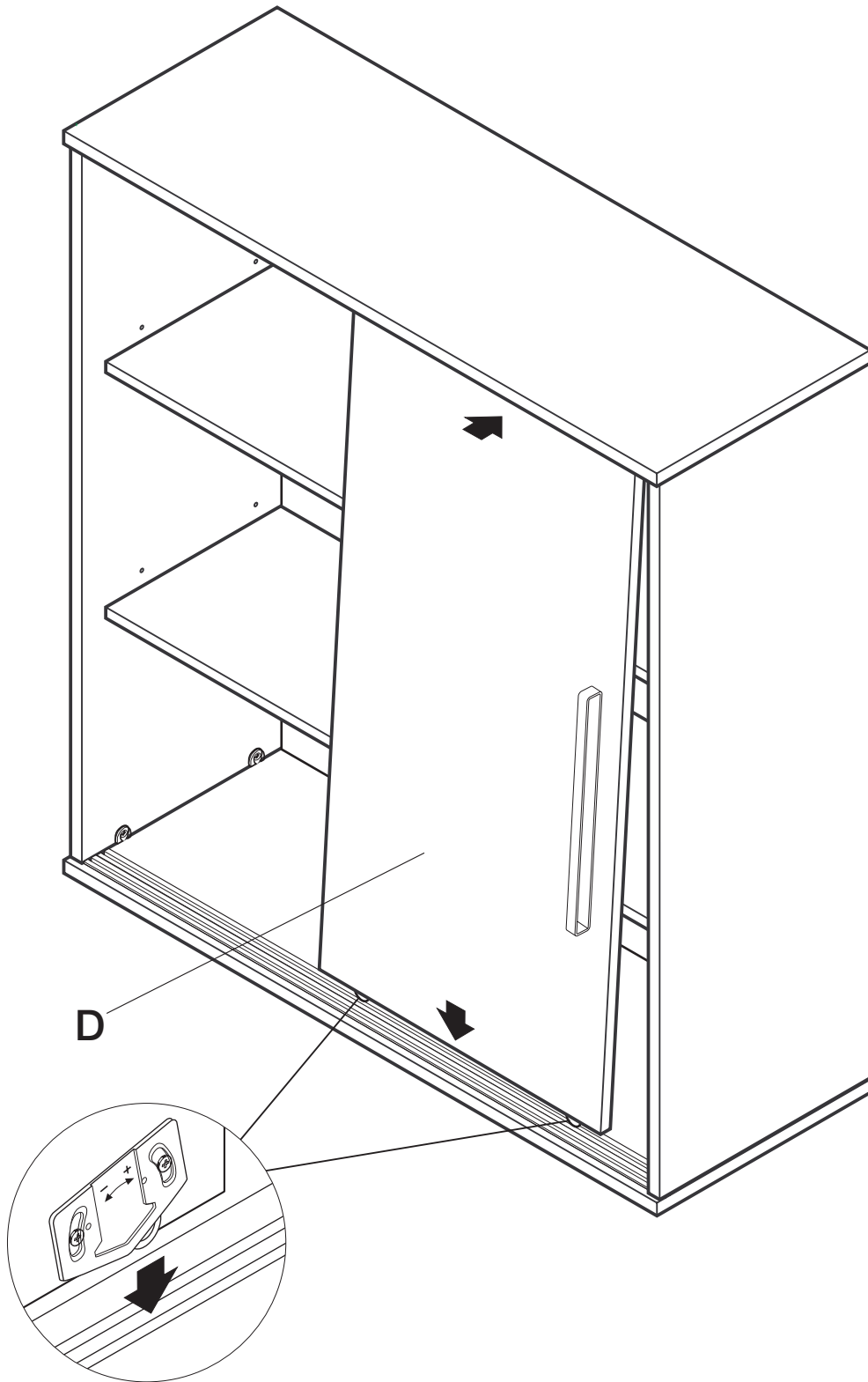


Bitte unbedingt lesen. Bei Nichtbeachtung können wir keine Gewährleistung übernehmen!
Attention! It is essential to read this. In case of non-compliance we can not accept any liability.



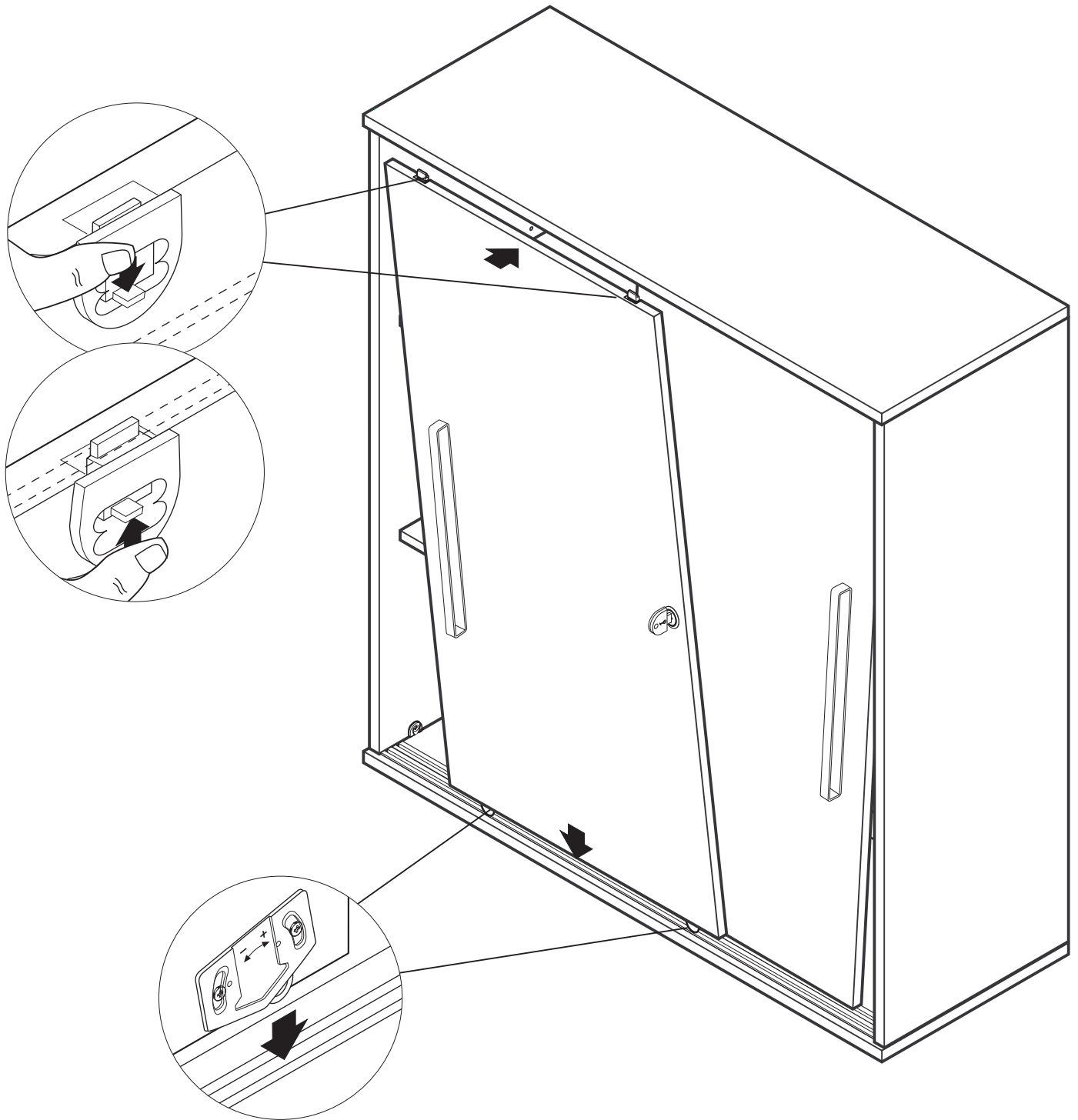
Griffe optional nach Ausführung

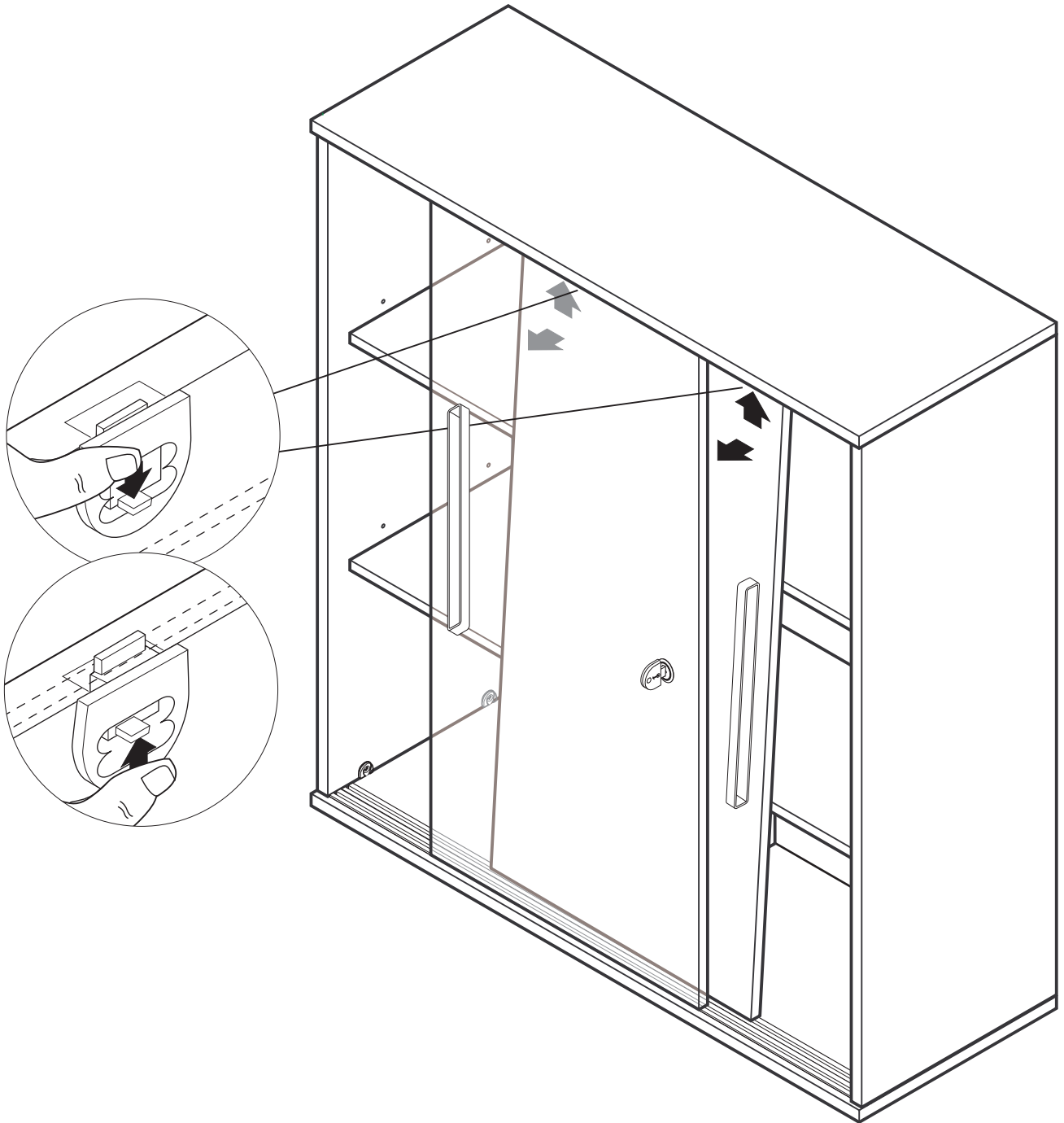




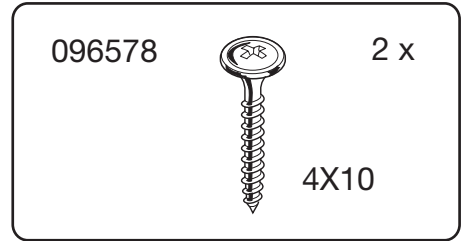
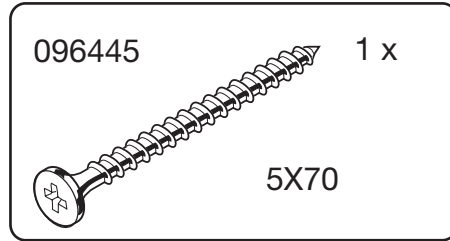
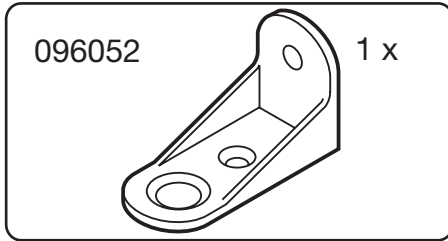
röhr®

Aufbauanleitung-Service Card A01554.03





Montageanleitung A00002.01

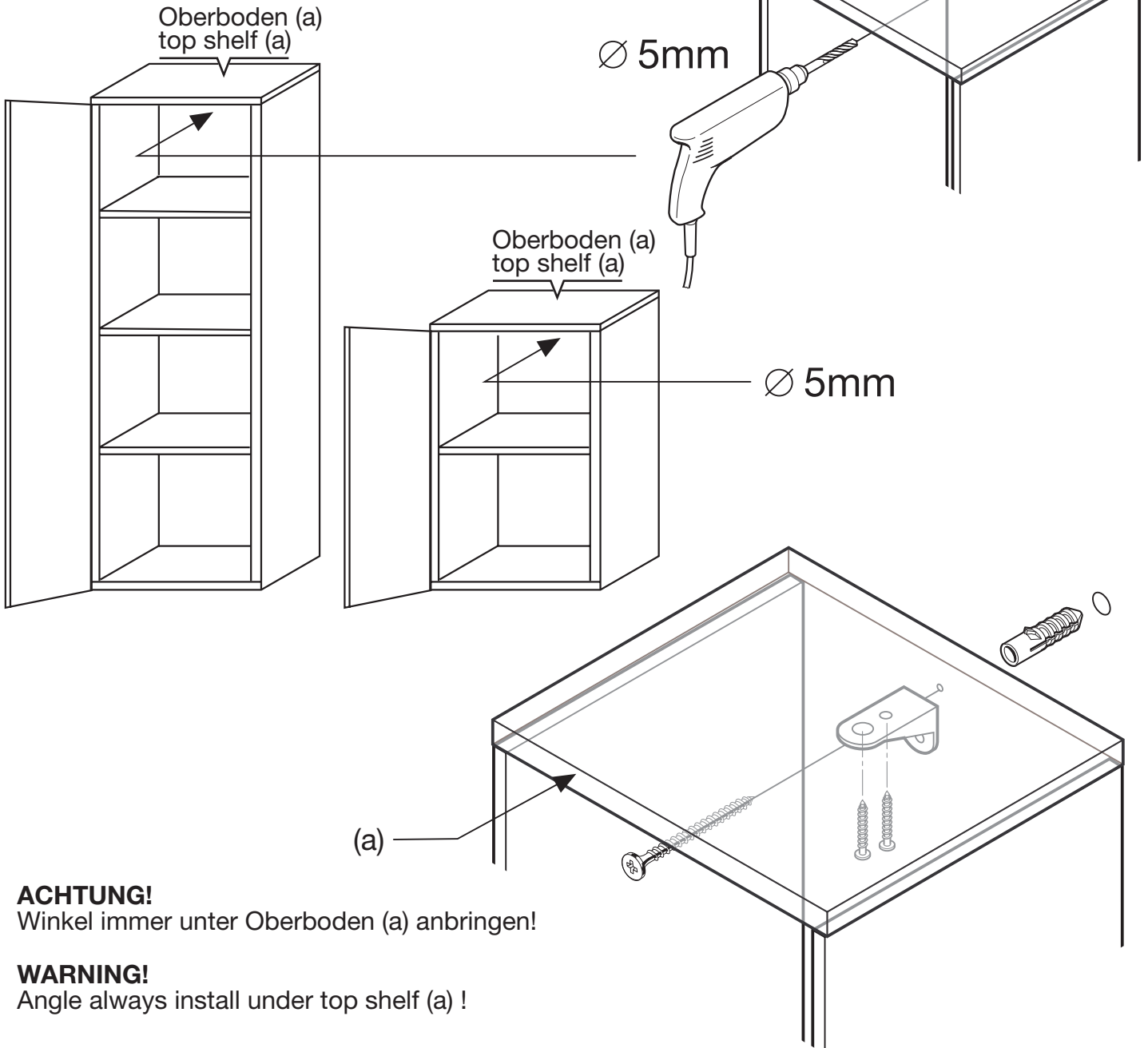


ACHTUNG!

Unterschiedliches Wandmaterial erfordert unterschiedliche Beschläge, Schrauben und Dübel, immer passend zur Wandbeschaffenheit wählen!

WARNING!

Different wall materials require different hardware, screws and dowels, please always choose hardware adapted to the wall peculiarities.



ACHTUNG!

Winkel immer unter Oberboden (a) anbringen!

WARNING!

Angle always install under top shelf (a) !