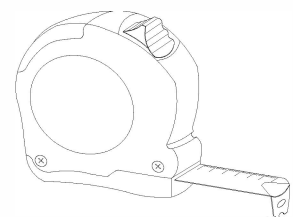
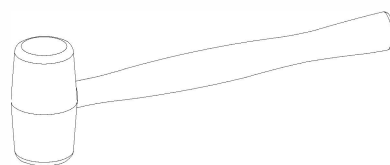
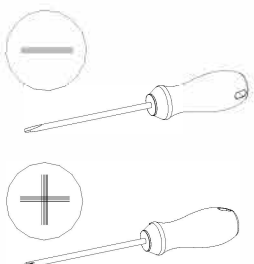
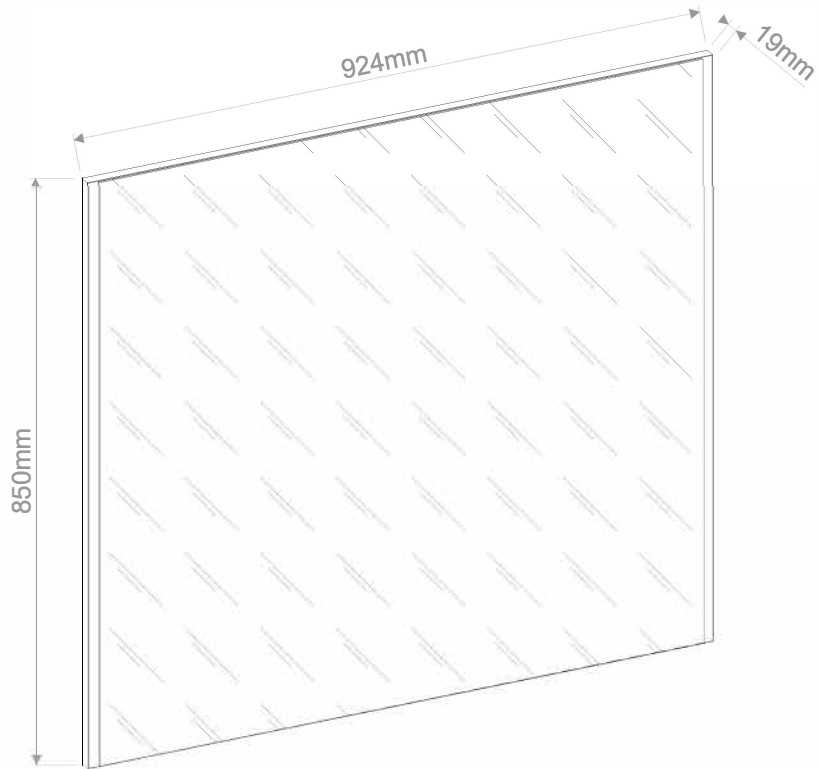
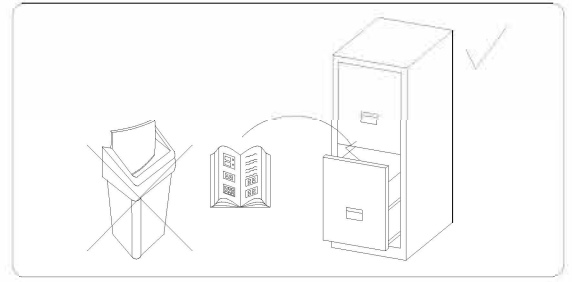
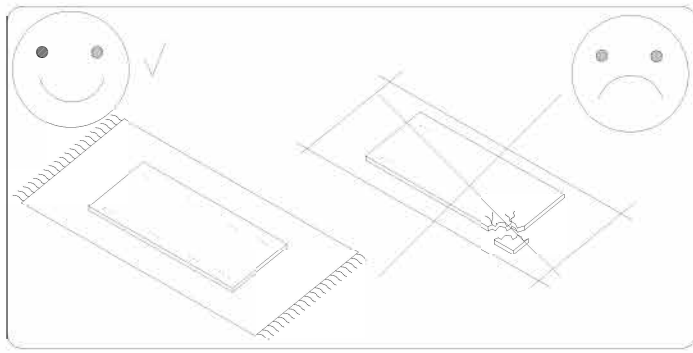
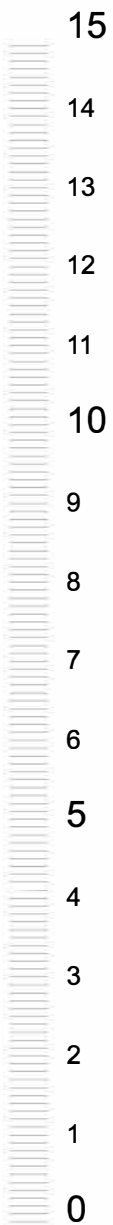


30 min










|       |       |       |      |   |     |
|-------|-------|-------|------|---|-----|
| 13_21 | 924,0 | 850,0 | 16,0 | 1 | 1/1 |
|-------|-------|-------|------|---|-----|

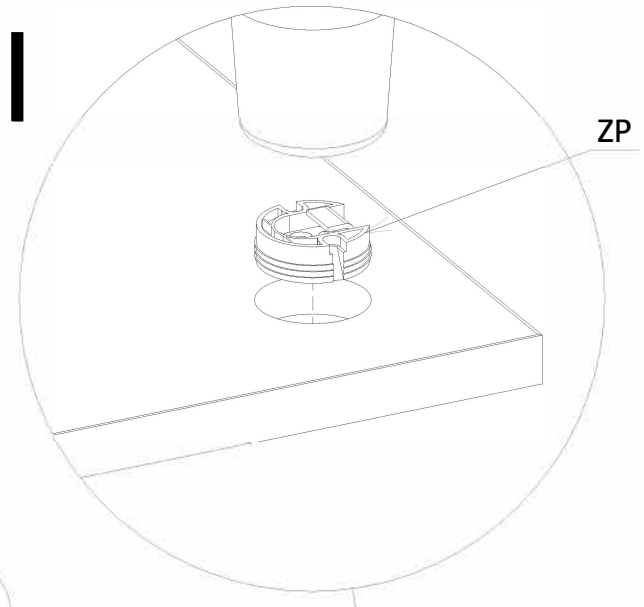
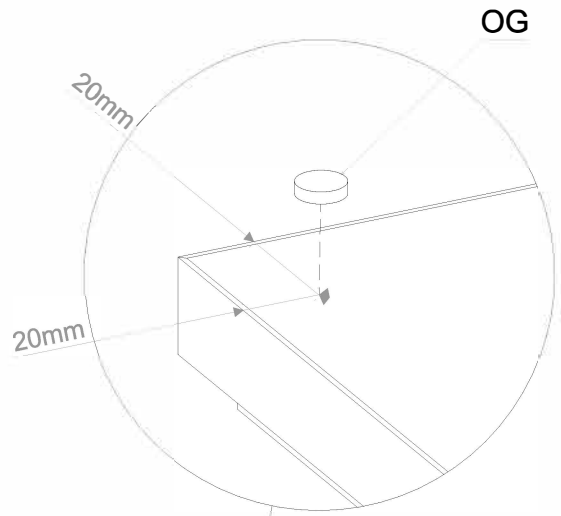
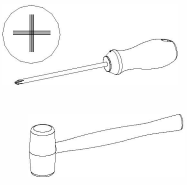
13\_21



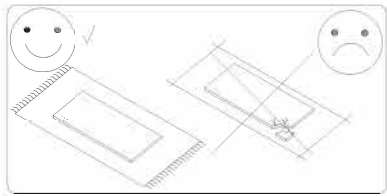
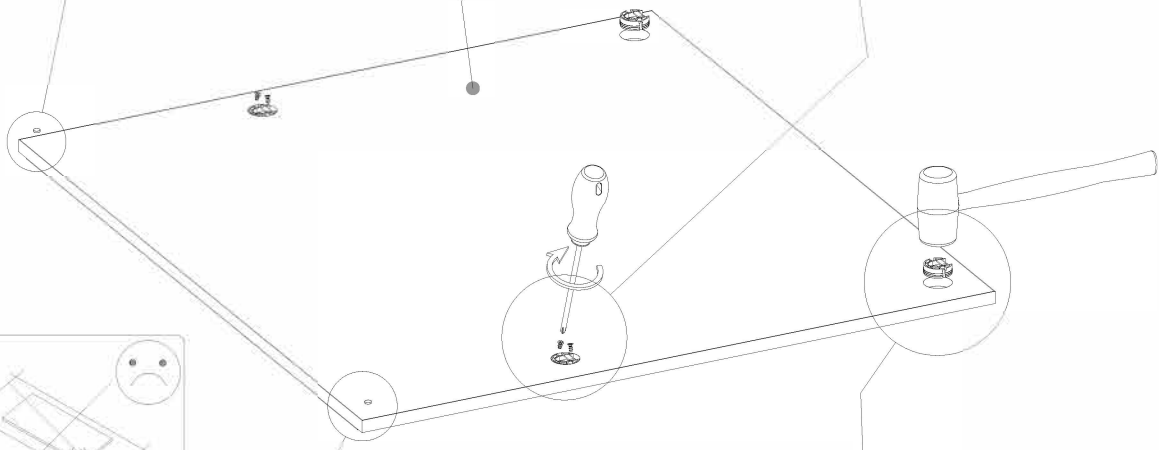
|  |  |  |   |   |
|--|--|--|---|---|
| <b>ZP</b> Ø35<br><br>4x | <b>WE66</b> 5x9<br><br>8x | <b>OG</b><br><br>2x | <b>KR</b> ø10x50<br><br>4x | <b>WZ</b> 6x60<br><br>4x |
|--|--|--|---|---|

1

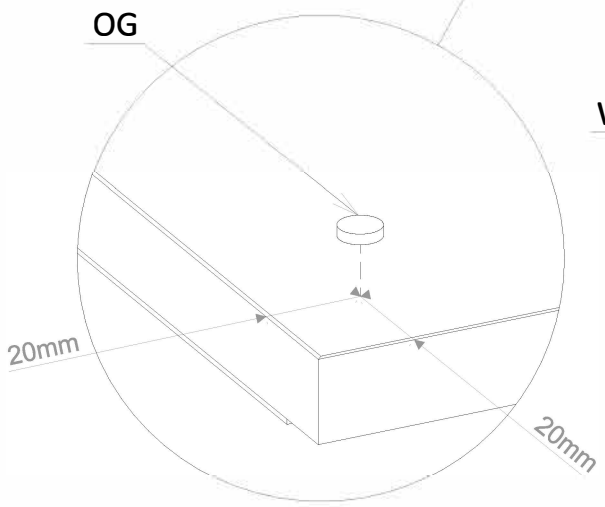
|   |                  |  |           |   |    |
|---|------------------|--|-----------|---|----|
| <b>ZP</b><br> | <b>Ø35</b><br>4x | <b>WE66</b><br> | 5x9<br>8x | <b>OG</b><br> | 2x |
|---|------------------|--|-----------|---|----|



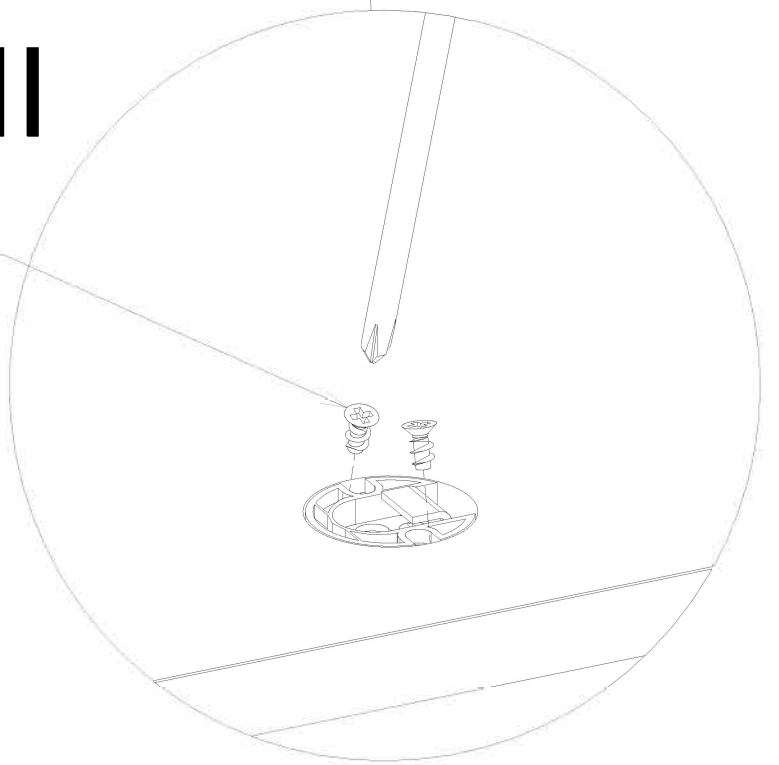
13\_21



II



WE66



2

KR  $\varnothing$ 10x50  
4x

WZ 6x60  
4x

