

MONTAGEANLEITUNG

Ausgabe 2021.1

DREHTÜRENSCHRÄNKE



Montageanleitung verbleibt beim Kunden. Bitte aufbewahren!

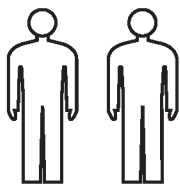
SZ Wöstmann Schlafraumsysteme GmbH
Kolbeplatz 10 | D-33330 Gütersloh | Internet: www.woestmann.info | e-Mail: info@woestmann.info
Technische Änderungen vorbehalten.

WSM 2800

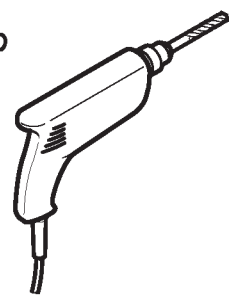
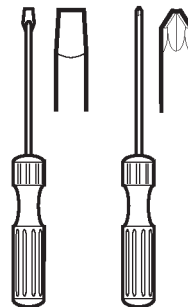
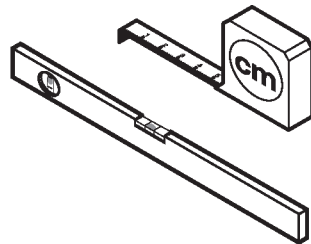
Drehtürenschränke - Schranksystem

Wichtige Hinweise / Pflegehinweise	3-4
Zubehör LED-Beleuchtung (optional)	5
Schranksystem Übersicht	6-8
Schranksystem Übersicht mit Innenbeleuchtung	9-10
Installationshinweise LED-Innenbeleuchtung	11-12
Beschlagteile Übersicht	13
Aufbau Korpus-Elemente Drehtürenschränke	14-21
Kippsicherung Drehtürenschränke	22
Einlegeböden und Kleiderastangen	23
Passepartout (optional mit oder ohne LED-Stabbeleuchtung)	24-25
Kranz (optional mit oder ohne LED-Stabbeleuchtung)	26-27
Vormontage Drehtüren	28-29
Drehtüren einbau	30-32
Drehtüren ausbau / einbau	33
Drehtüren ausrichten / Scharniereinstellung	34

Für die Montage benötigen Sie:



2 Personen.



Technische Änderungen vorbehalten.

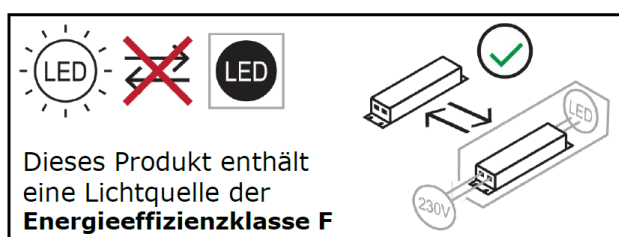
Stand 27.02/2021 A20210230.0V ©H-HUYER

WICHTIGE HINWEISE

Liebe Kundin, lieber Kunde,

herzlichen Glückwunsch- Sie haben sich für ein qualitativ hochwertiges Möbelstück entschieden. Beachten Sie bitte nachfolgende Hinweise, die zur sachgerechten Nutzung des neuen Möbels erforderlich sind. Diese Anleitung bitte aufbewahren.

- ☼ Bitte lesen Sie diese Montageanweisung vor der Montage Ihrer Möbel aufmerksam durch um dementsprechend nach den Montageschritten zu verfahren. Wir können für Ihre Montagefehler leider keine Haftung übernehmen!
- ☼ Sachgerechter Transport, Aufbau, Anschluss und Einweisung durch autorisiertes Fachpersonal garantieren Ihnen den hohen Gebrauchs- und Funktionsnutzen. Einwandfreie Möbelfunktionen sind nur bei lot- bzw. waagerechter Aufstellung und exakten Beschlageinstellungen gewährleistet.
- ☼ Legen Sie bitte die Möbelteile auf einen weichen Untergrund - so vermeiden Sie Kratzer!
- ☼ Verwenden Sie bitte nur die beigefügten Beschläge bzw. Einzelteile entsprechend den vorgesehenen Montageschritten!
- ☼ Die Beschlagtechnik und Verbindungssysteme sind wartungsfrei. Nach Veränderungen des fachgerechten Montagezustands besteht die Sorgfaltspflicht zur Nachjustierung.
- ☼ Elektronische Bauteile sind nach den gültigen Normen von VDE, CE, MM gefertigt, es gelten die relevanten Einbauvorschriften, Sicherheitshinweise und Bedienungsanweisungen der Gerätehersteller. Die von uns eingesetzten LED-Leuchtmittel sind fest verbaut und nicht austauschbar, aber diese Leuchtmittel sind sparsam und haben eine sehr lange Lebensdauer. Bitte immer auch beim anschließen der LED-Beleuchtungen die Max. Trafo- Leistung (Trafo-Überlastung) beachten. Die LED-Beleuchtungen dürfen nicht zugestellt / zugehängt werden. (Hitzestau vermeiden)
- ☼ Die von uns eingesetzten Lacke und Beizen entsprechen den Anforderungen der DIN EN71 Teil 3. (Migration bestimmter Elemente - Sicherheit von Kinderspielzeug!)
- ☼ Grundsätzlich sollten alle Verschmutzungen und Flüssigkeiten (z. B. Getränke) sofort mit einem leicht feuchten Tuch abgewischt werden. Vermeiden Sie Spülmittel mit bleichenden Zusätzen wie z. B. Zitrone und verwenden Sie keine Flüssigkeitsreiniger, Putzmittel oder Scheuerpulver, da diese die Oberfläche beschädigen könnten.
- ☼ Glasflächen nur mit heißen Wasser befeuchteten Lappen reinigen. Keine Haushalts-, Glasreiniger oder Spülmittel verwenden!
- ☼ Werden Betriebs-, Bedienungs- oder Wartungsanweisungen nicht befolgt, Änderungen an den Produkten vorgenommen, Teile ausgewechselt oder Verbrauchsmaterialien verwendet, die nicht den Originalspezifikationen entsprechen, so entfällt jede Gewährleistung.



PFLEGE- UND GEBRAUCHSANLEITUNG

Massivholz-Möbel von Wöstmann Markenmöbel

Unsere Massivholz-Möbel zeichnen sich nicht nur durch ihre Qualität, sondern auch durch ihre äußerst leichte Handhabung in der Pflege aus. Damit Sie lange Jahre Freude an Ihren neuen Wohnmöbeln haben, geben wir Ihnen nachfolgend einige praktische Hinweise zur Pflege der Möbel...

[Oberflächenpflege]

Unsere Massivholz-Möbel sind äußerst pflegeleicht, und wir empfehlen Ihnen, die Oberfläche nur mit einem weichen Staubtuch oder einem leicht feuchten Tuch zu reinigen. Verwenden Sie bitte keine Microfasertücher oder Schmutzradierer, die feinste Partikel enthalten und so die Oberfläche Ihrer Möbel beschädigen könnten. Verwenden Sie außerdem keine Möbelpflegemittel oder Scheuermittel, die die Oberfläche angreifen könnten. Farbveränderungen und Fleckenbildung könnten die Folge sein.

Die Möbel benötigen keine besondere Pflege und auch keine Nachbehandlung. Die Oberfläche ist für den täglichen Gebrauch geeignet und bedarf auf Dauer keiner zusätzlichen Behandlung. Grundsätzlich sollten alle Verschmutzungen und Flüssigkeiten (z. B. Getränke) sofort mit einem leicht feuchten Tuch abgewischt werden. Vermeiden Sie Spülmittel mit bleichenden Zusätzen wie z. B. Zitrone und verwenden Sie keine Flüssigreiniger, Putzmittel oder Scheuermittel, da diese die Oberfläche beschädigen könnten.

[Raumklima]

Ein ideales Raumklima für Mensch und Inventar besteht bei einer **Temperatur von 19 - 23°C** sowie einer **Luftfeuchtigkeit von 45 - 55%**. Für Massivholz-Möbel ist das ideale Raumklima von hoher Bedeutung. Holz ist ein natürlicher Werkstoff, der ständig Feuchtigkeit, je nach Feuchtigkeitsgehalt der Raumluft, aufnimmt und wieder abgibt. Werden die Möbel über längere Zeit einer höheren oder niedrigeren Luftfeuchtigkeit ausgesetzt, „wächst“ oder „schrumpft“ das Holz, es verzieht sich verstärkt, und Risse können sich bilden. Besonders bei Neubauten ist auf die Luftfeuchtigkeit zu achten und diese ggf. durch entsprechendes Lüften zu senken. Wir empfehlen deshalb ein Thermometer und Hygrometer zu nutzen, damit Sie lange Freude an Ihren Möbeln haben.

[Lichteinwirkung]

Sonnenlicht und auch Kunstlicht verändert die Oberfläche und bleicht die Farbe des Holzes aus. Je nach Holzart und Lichtbefall können die Möbel heller oder dunkler werden. Eine absolute Lichteichtheit gibt es nicht, deshalb sollten Sie Ihre Möbel möglichst keiner direkten oder starken Sonnenstrahlung aussetzen.

[Massivholz – ein Unikat der Natur]

Das Einmalige und Faszinierende an massivem Holz ist, dass jedes verarbeitete Teil in Wuchs und Struktur ein anderes Erscheinungsbild aufweist. Feine Äste, Verwachsungen und Einläufe zeugen von der Ursprünglichkeit des Holzes. Keine Tür, kein Schubkasten und keine Seite gleicht der anderen; jedes Möbel ist ein Unikat, so wie es in der Natur nur einmal gewachsen ist.

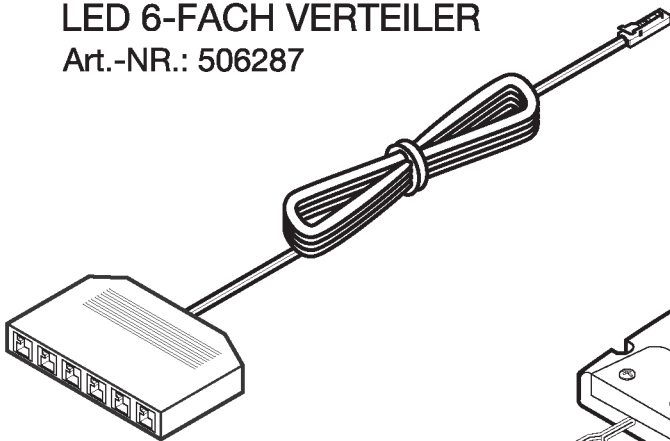
[Toleranzen]

Auch bei industriell hergestellten Möbeln entsteht vieles in Handarbeit. Für sämtliche Arten der Herstellung gilt: Toleranzen (Abweichungen) bei Möbeln sind fertigungstechnisch nicht zu vermeiden. Die Angaben sind grundsätzlich ungefähre Maße. Liegen die Abweichungen in Farbe, Maßen und Struktur innerhalb der nationalen und internationalen Norm, liegt kein Sachmangel vor. Vielmehr handelt es sich dabei um eine „warentypische Eigenschaft“. (Quelle: RAL GZ 430)

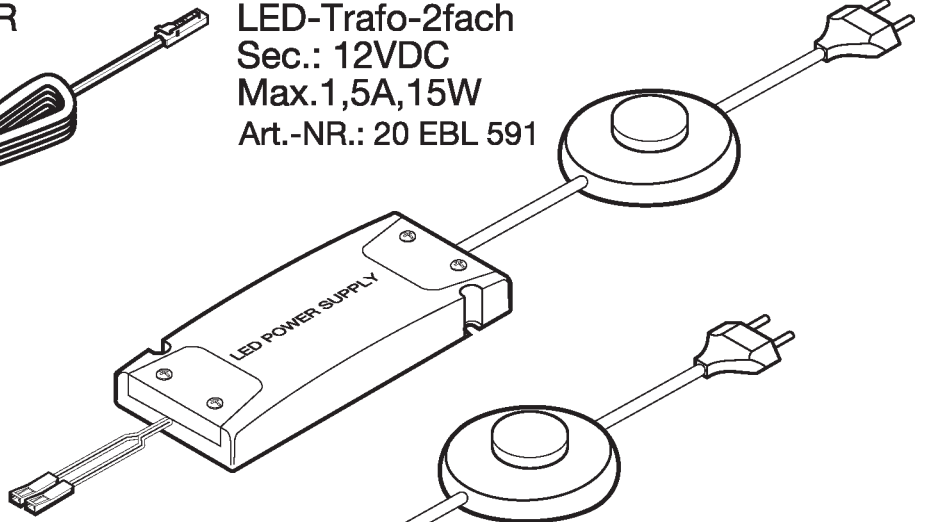
Wir bedanken uns für Ihre
Aufmerksamkeit und wünschen
Ihnen viel Freude mit Ihrem
Wöstmann Markenmöbel.

ZUBEHÖR LED-BELEUCHTUNG

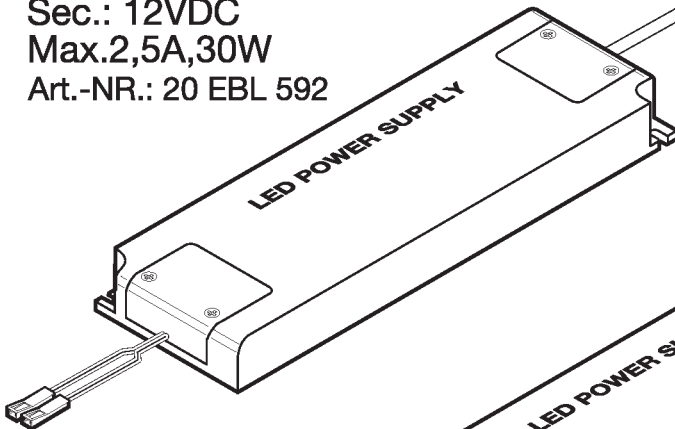
LED 6-FACH VERTEILER
Art.-NR.: 506287



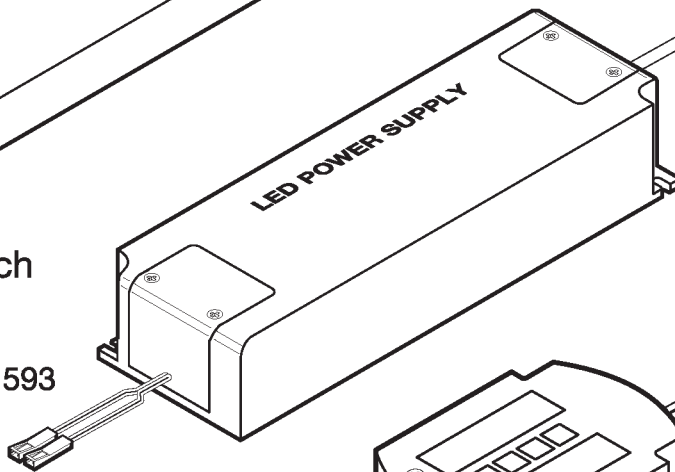
LED-Trafo-2fach
Sec.: 12VDC
Max.1,5A,15W
Art.-NR.: 20 EBL 591



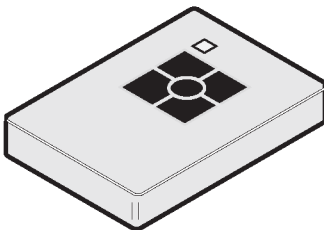
LED-Trafo-2fach
Sec.: 12VDC
Max.2,5A,30W
Art.-NR.: 20 EBL 592



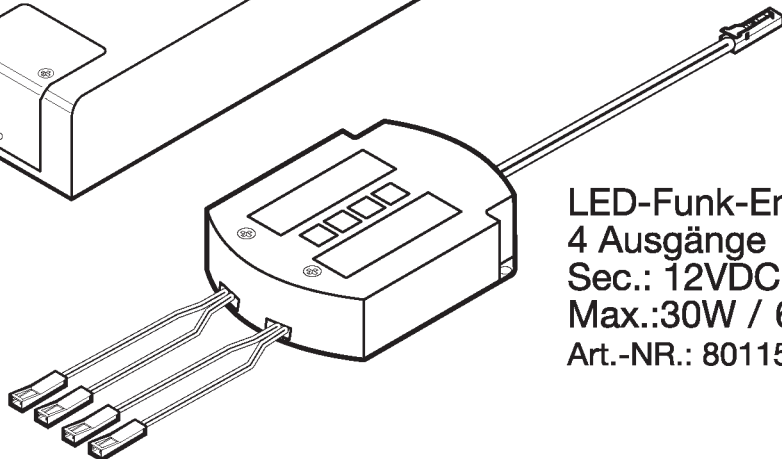
LED-Trafo-2fach
Sec.: 12VDC
Max.2,5A,60W
Art.-NR.: 20 EBL 593



4-Kanal Handsender
Art.-NR.: 8255



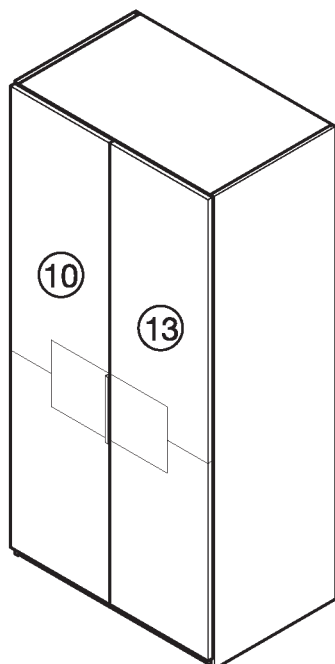
LED-Funk-Empfänger
4 Ausgänge
Sec.: 12VDC
Max.:30W / 60W
Art.-NR.: 80115



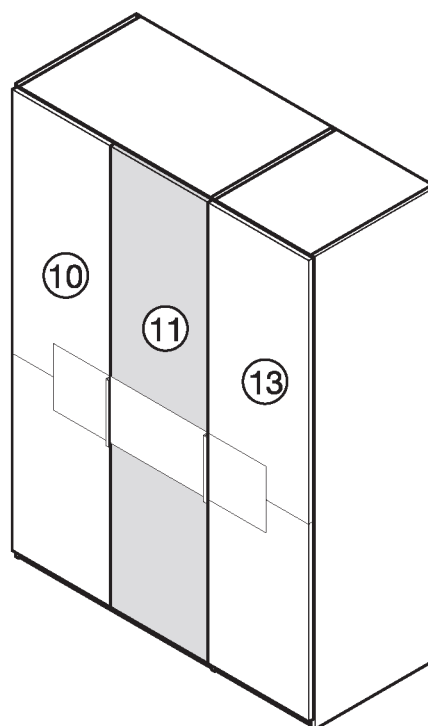
Dieses Produkt enthält eine Lichtquelle der **Energieeffizienzklasse F**

WSM 2800 SCHRANKSYSTEM ÜBERSICHT

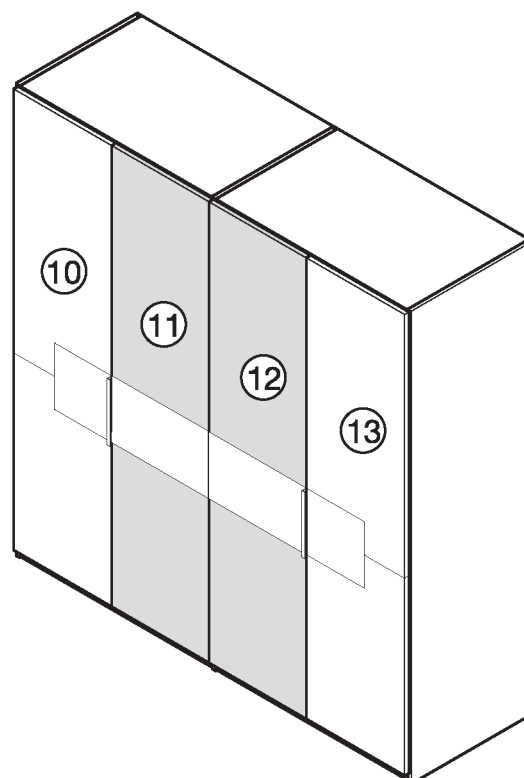
Type
6002



Type
6003

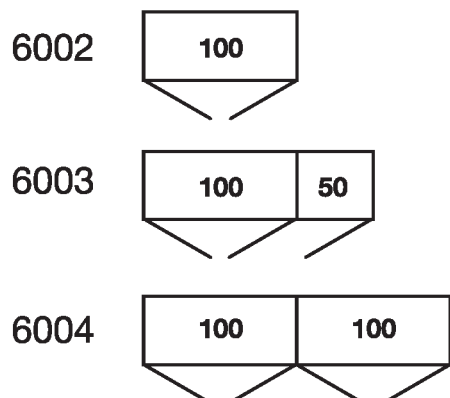


Type
6004



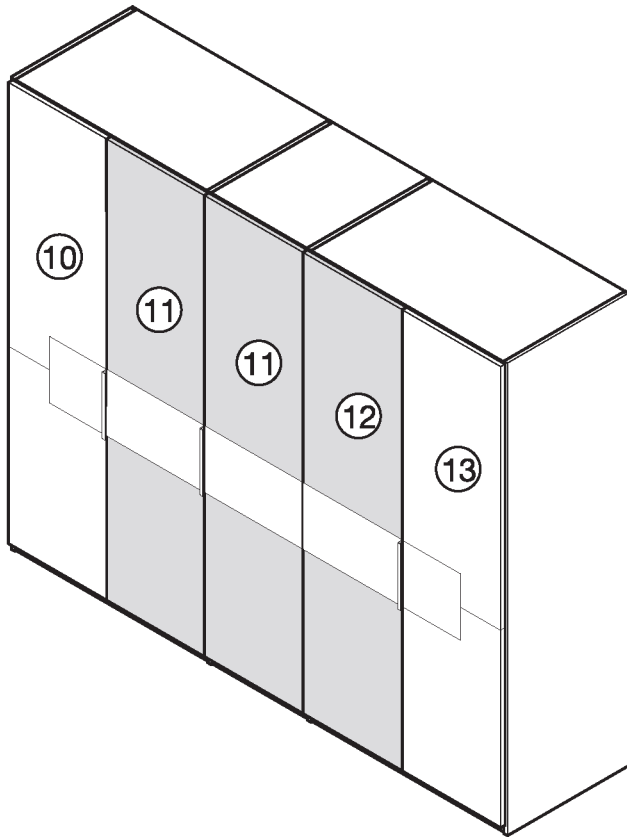
- ⑩ Tür (links)
- ⑪ Tür (Mitte rechts)
- ⑫ Tür (Mitte links)
- ⑬ Tür (rechts)

Type

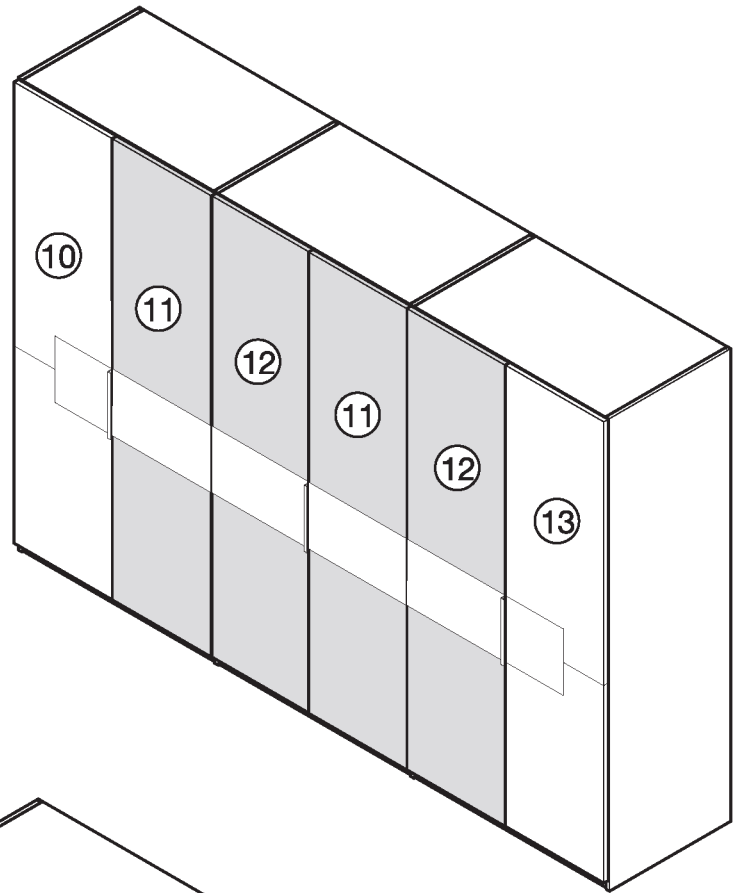


WSM 2800 SCHRANKSYSTEM ÜBERSICHT

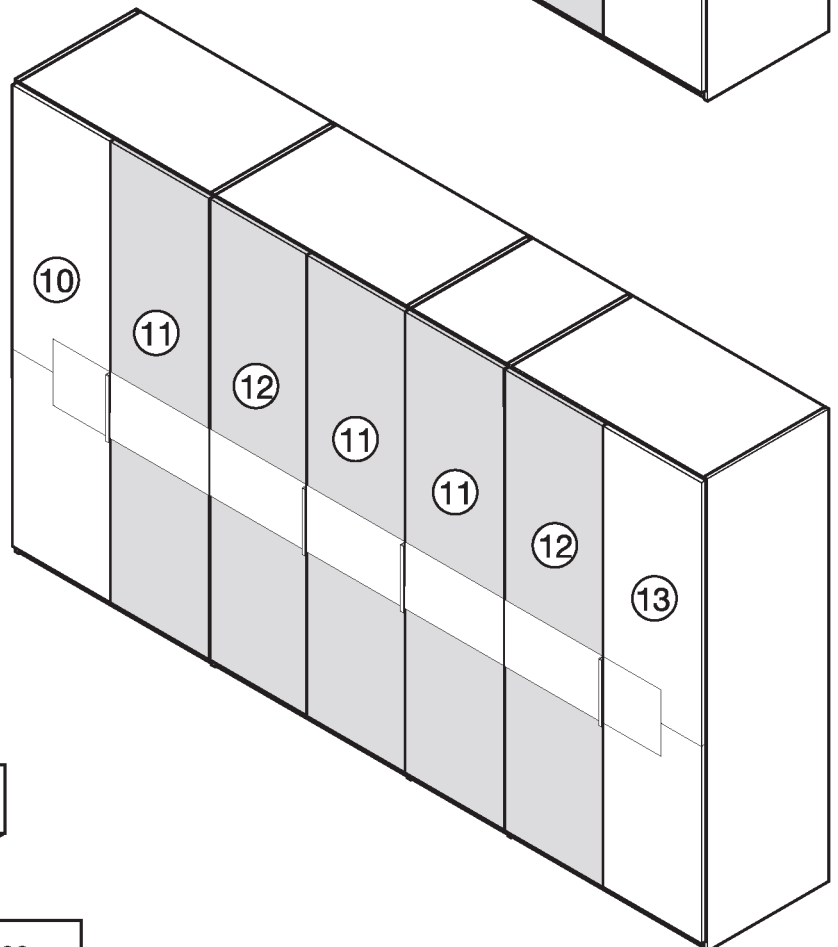
Type
6005



Type
6006



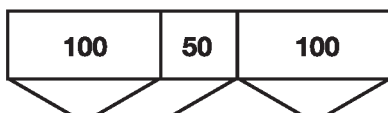
Type
6007



- ⑩ Tür (links)
- ⑪ Tür (Mitte rechts)
- ⑫ Tür (Mitte links)
- ⑬ Tür (rechts)

Type

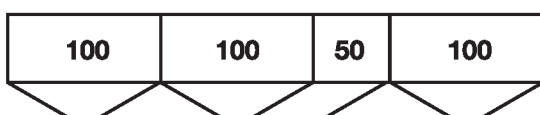
6005



6006

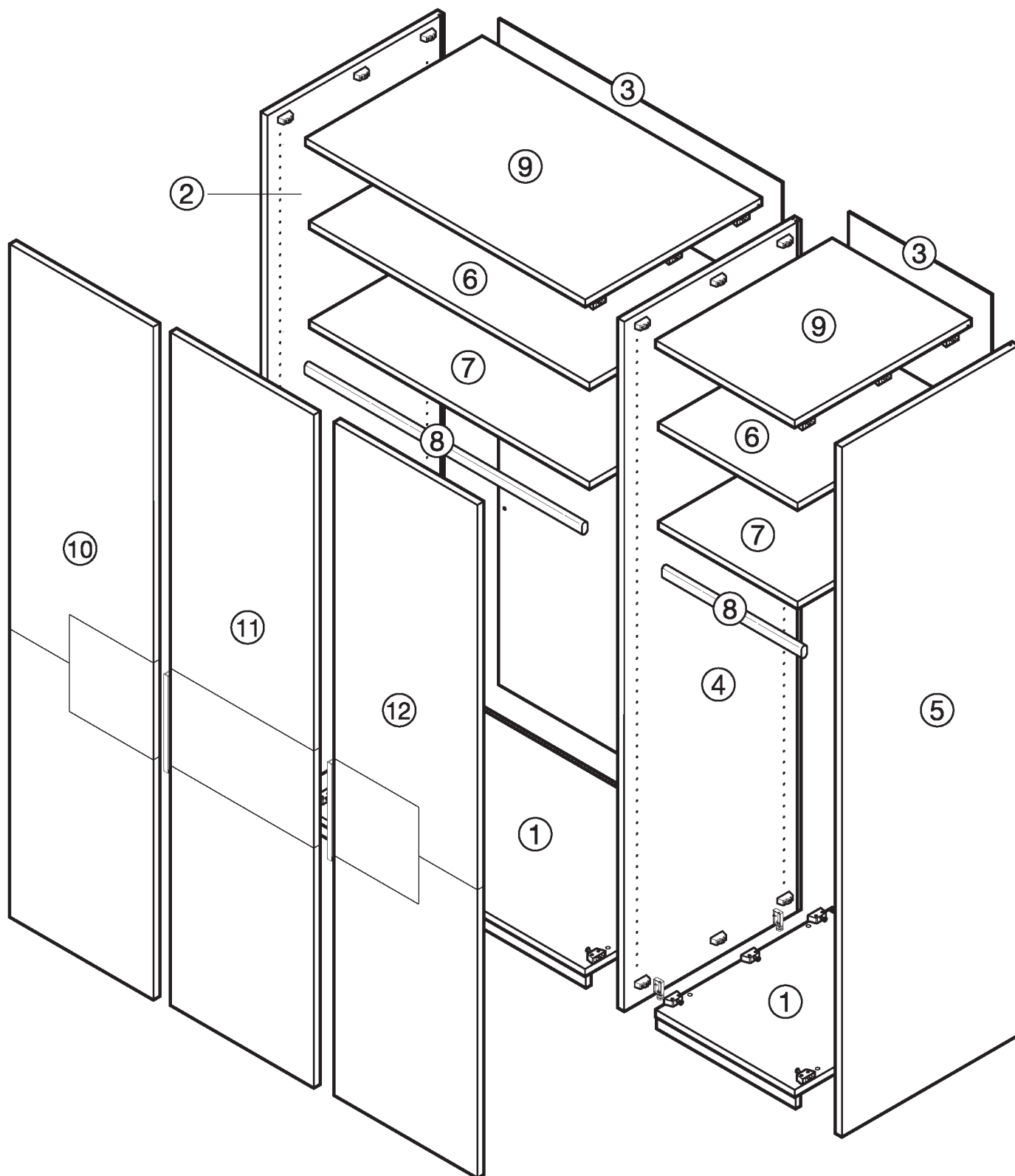


6007



WSM 2800 SCHRANKSYSTEM ÜBERSICHT

- | | | |
|--------------------------|-------------------------------|-------------------|
| ① Sockelboden (50 / 100) | ⑥ E-Boden (50 / 100) | ⑩ Tür (links) |
| ② Aussenseite (links) | ⑦ E-Boden (mit Kleiderstange) | ⑪ Tür (Mitte re.) |
| ③ Rückwand (50 / 100) | ⑧ Kleiderstange (50 / 100) | ⑫ Tür (Mitte li.) |
| ④ Mittelseite | ⑨ Oberboden (50 / 100) | ⑬ Tür (rechts) |
| ⑤ Aussenseite (rechts) | | |



WSM 2800 SCHRANKSYSTEM ÜBERSICHT

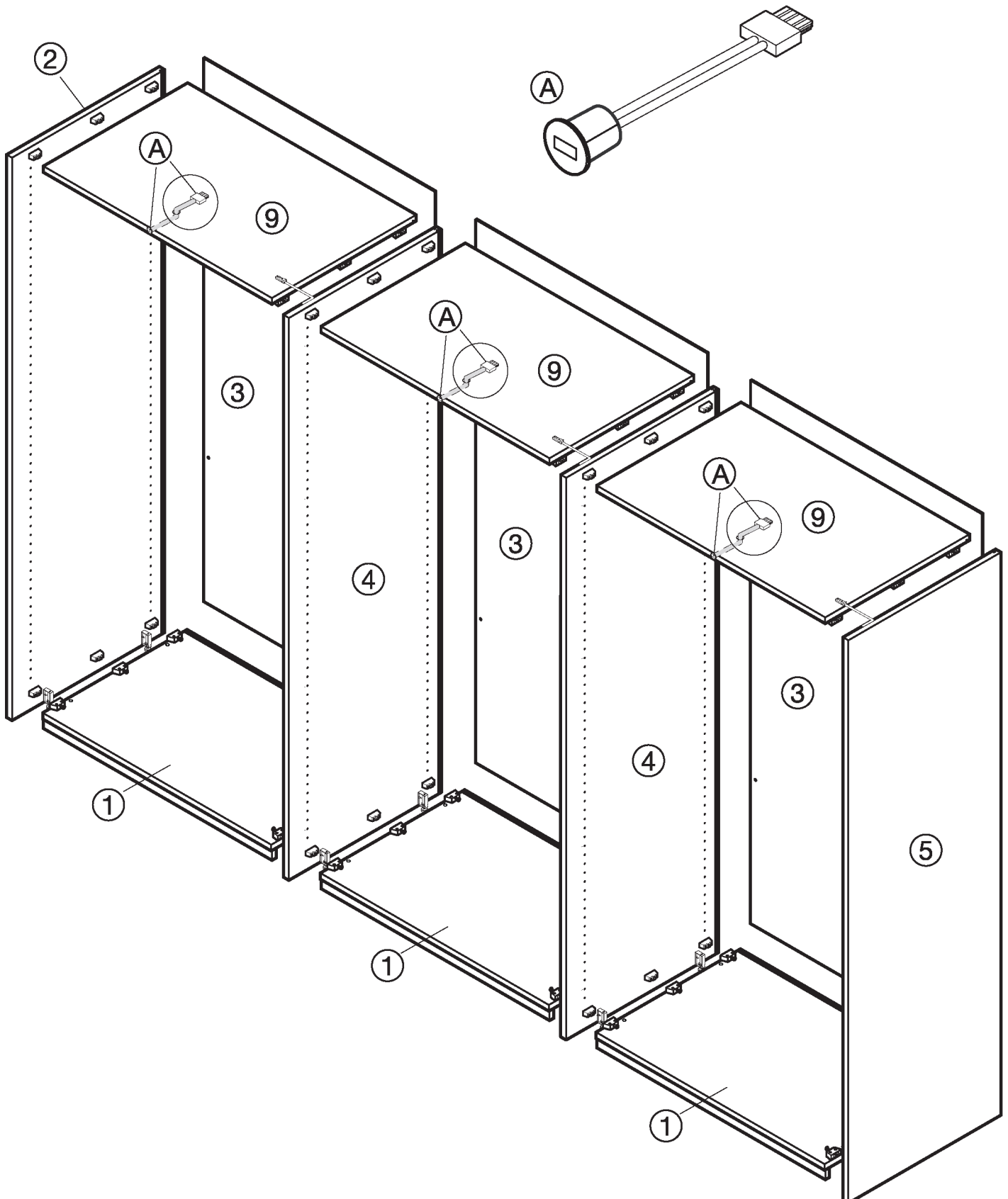
Schranksystem mit Innenbeleuchtung

④ ⑤ Mit Innenbeleuchtung

⑨ Oberboden mit Sensor (A)

Ⓐ Sensor

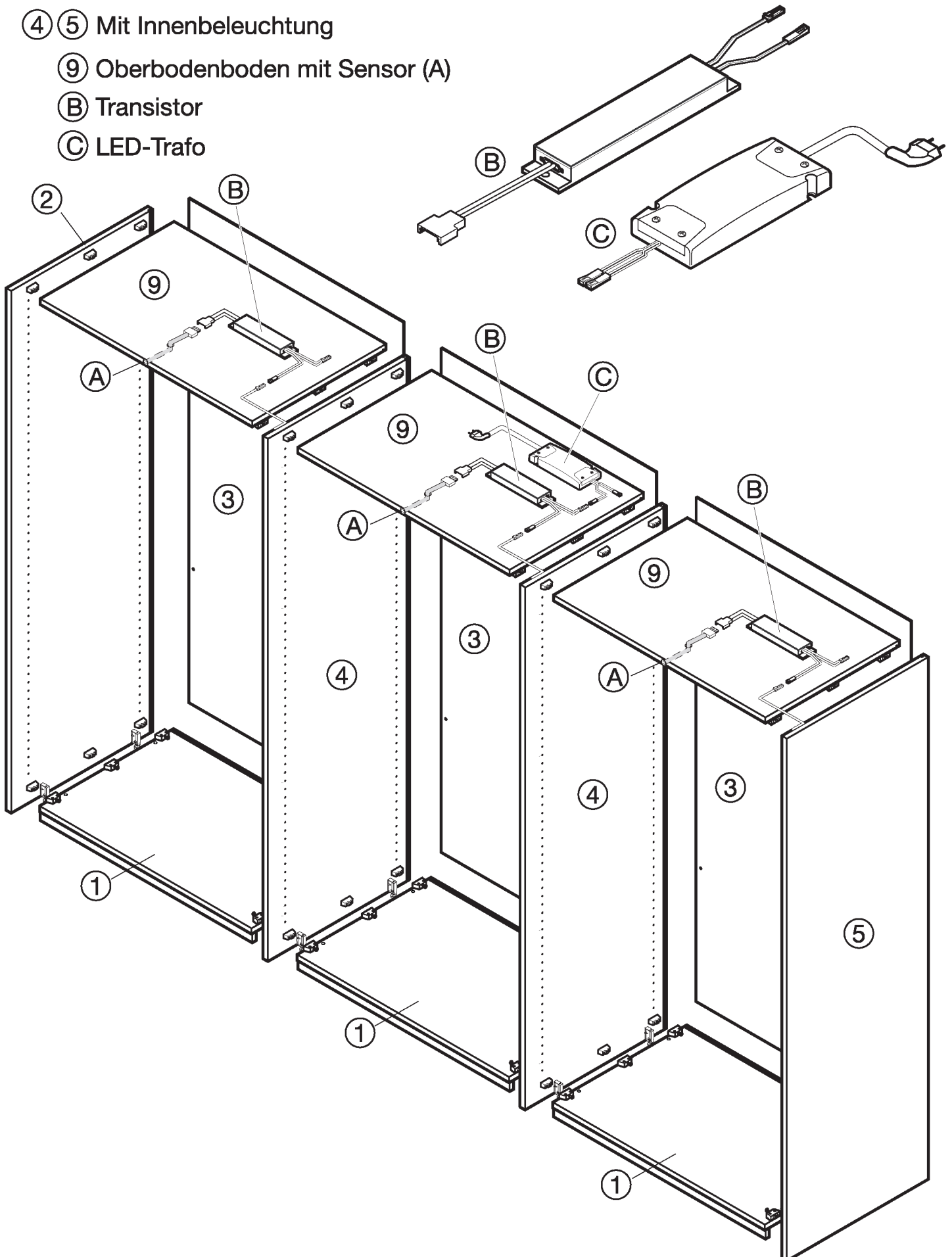
Beispiel
Type 6006



WSM 2800 SCHRANKSYSTEM ÜBERSICHT

Schranksystem mit Innenbeleuchtung

- ④ ⑤ Mit Innenbeleuchtung
- ⑨ Oberbodenboden mit Sensor (A)
- Ⓑ Transistor
- Ⓒ LED-Trafo



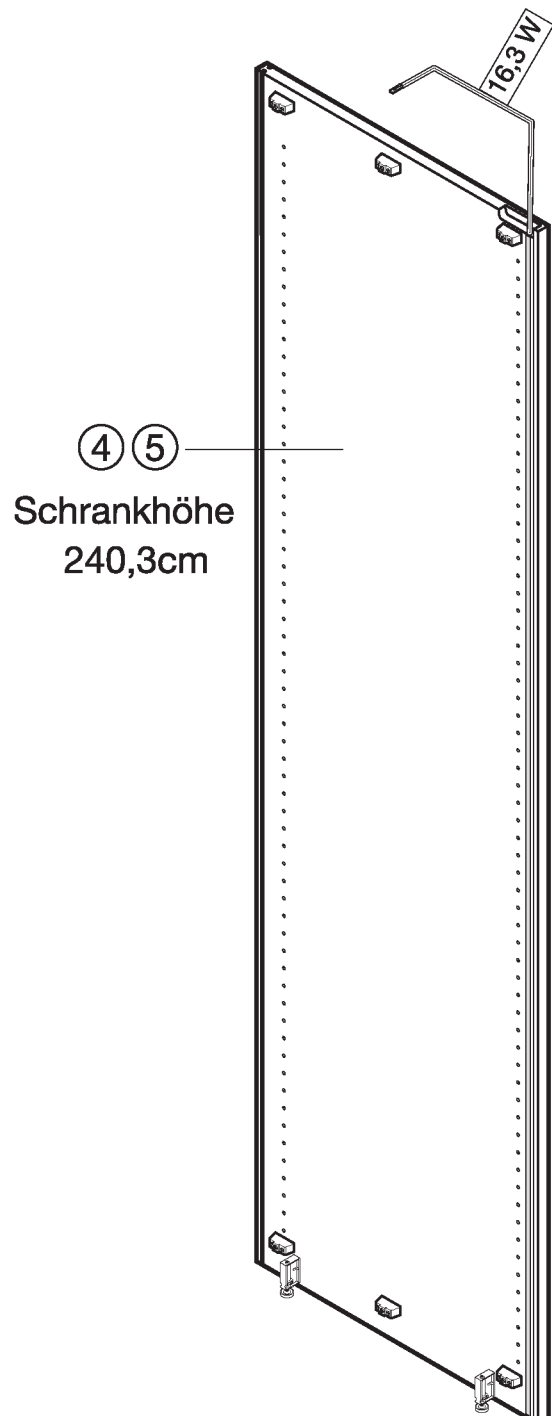
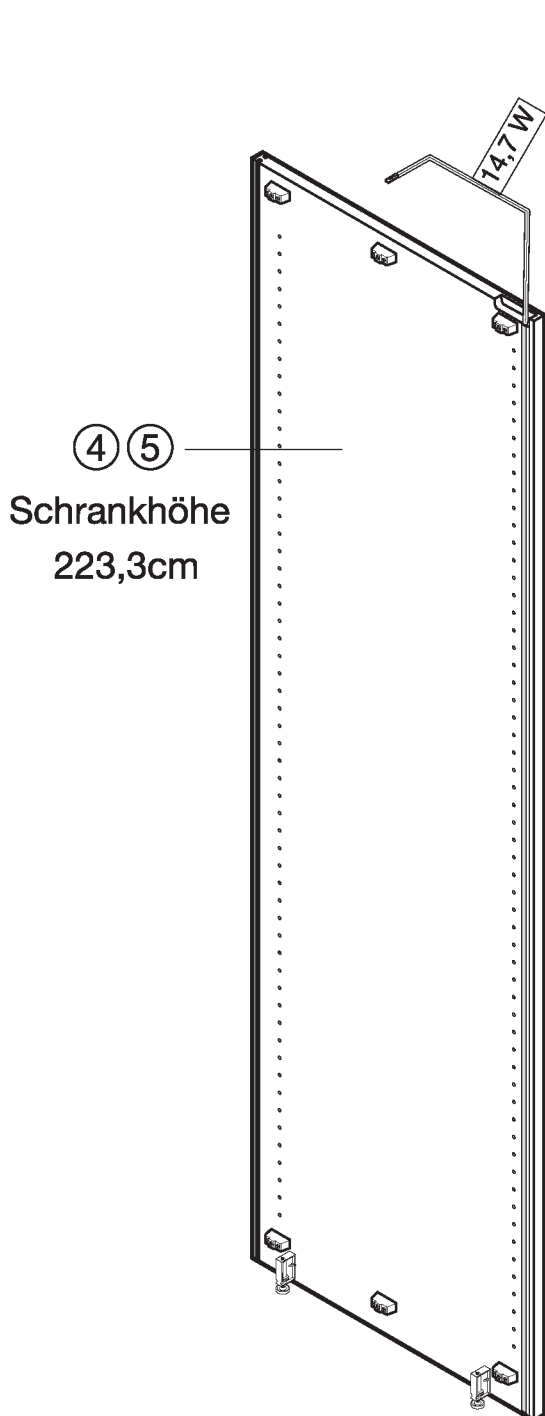
LED-INNENBELEUCHTUNG

Beim anschließen der Beleuchtung immer die Trafo Max. Leistung beachten!

- ④ Mittelseite mit Innenbeleuchtung
- ⑤ Aussenseite (rechts) mit Innenbeleuchtung

Watt pro Beleuchtung
14,7 W
Innenbeleuchtung
Art.: 033137

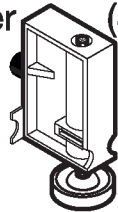
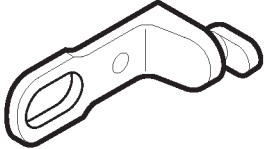


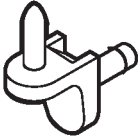
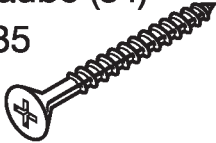



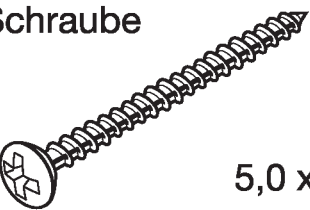

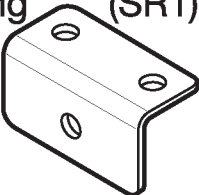
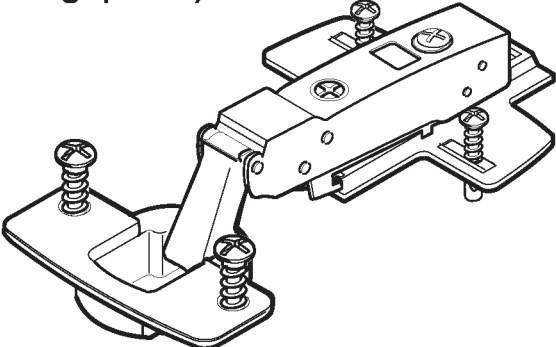
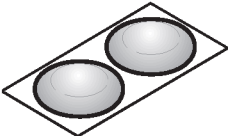

Watt pro Beleuchtung
16,3 W
Innenbeleuchtung
Art.: 045010-V0001945



BESCHLAGETEILE ÜBERSICHT

Schranksystem WSM 2800

Folgende Beschlagteile werden benötigt:

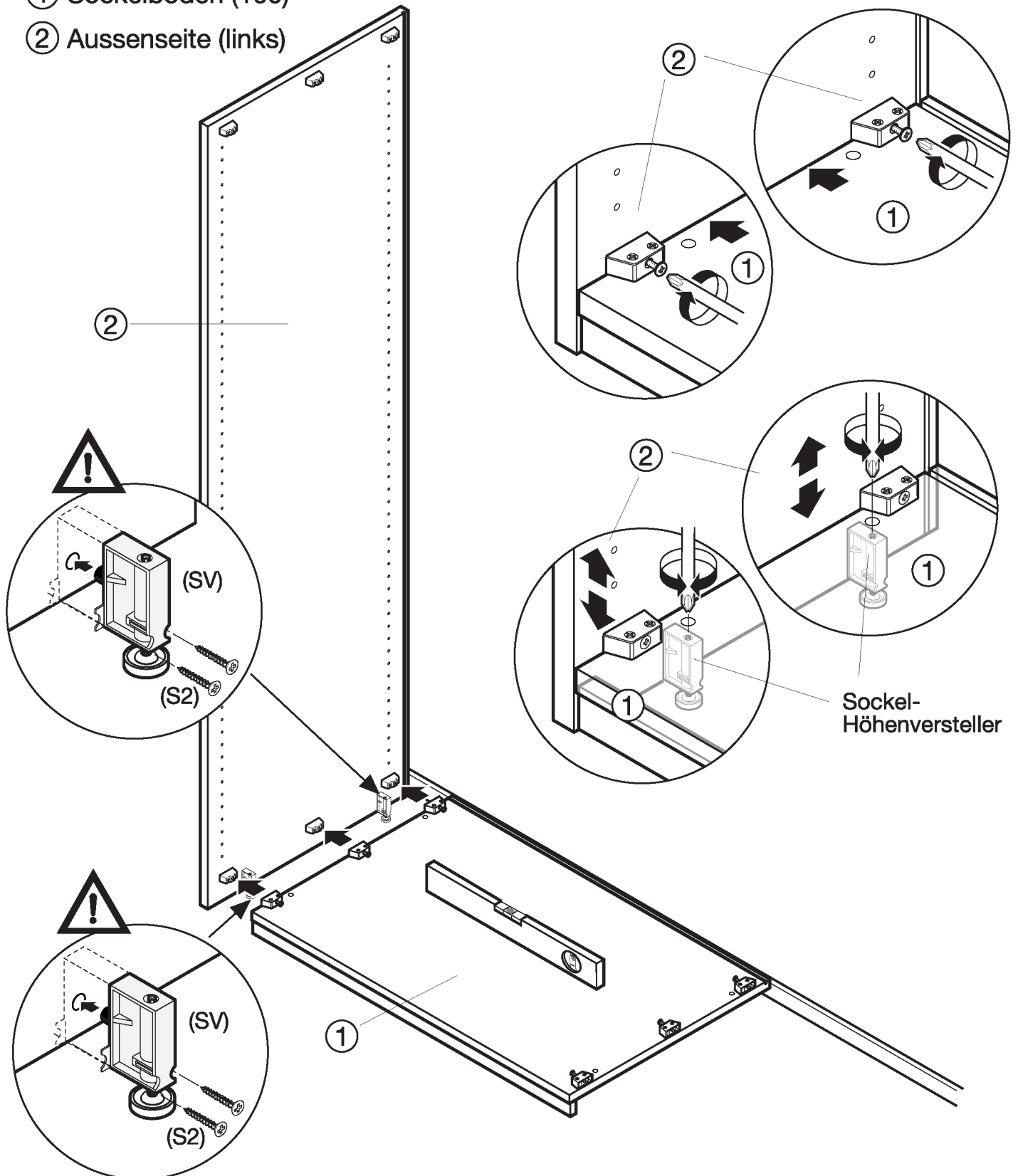
<p>Höhenversteller (SV) (für Sockel)</p>  <p>Art.-NR.: 20 EBS 703</p>	<p>Rückwandverbinder (RV)</p>  <p>Art.-NR.: 20 EBS 702</p>	<p>Schraube (S1) Rückwandverbinder</p>  <p>6,3x11</p> <p>Art.-NR.: 00 ESS 62 11Z</p>
<p>Schraube (S2) Rückwandverbinder</p>  <p>3,5x15</p> <p>Art.-NR.: 00 ESS 3515B</p>	<p>Bodenträger (BT)</p>  <p>Art.-NR.: 20 EBS 704</p>	<p>Schraube (s4) 4,0x35</p>  <p>Art.-NR.: 90 EBB 907B</p>
<p>Stangenlager (SL)</p>  <p>Art.-NR.: 20 EBS 700B</p>	<p>Schraube (S3) Stangenlager (SL)</p>  <p>M6x25</p>	<p>Abdeckkappe</p>  <p>Art.-NR.: 05 EBS 500</p>
<p>Schraube (S5)</p>  <p>5,0 x 90</p>	<p>Mauerdübel (U8)</p>  <p>8,0x 40</p>	<p>Kippsicherung (Winkel) (SR1)</p>  <p>Art.-NR.: 20 EBS 122</p>
<p>Scharnier (inkl. Montageplatte) (TS)</p>  <p>Art.-NR.: 00 ETB 724B</p>		<p>Türdämpfer (BP)</p> 
		<p>Abdeckkappe (Scharnier)</p>  <p>Art.-NR.: 00 ETB 997-B</p>

AUFBAU KORPUS-ELEMENTE

Korpuseite und Sockel auf den engültigen Platz stellen und waagrecht ausrichten. (nach Aufbau nicht mehr verschieben).

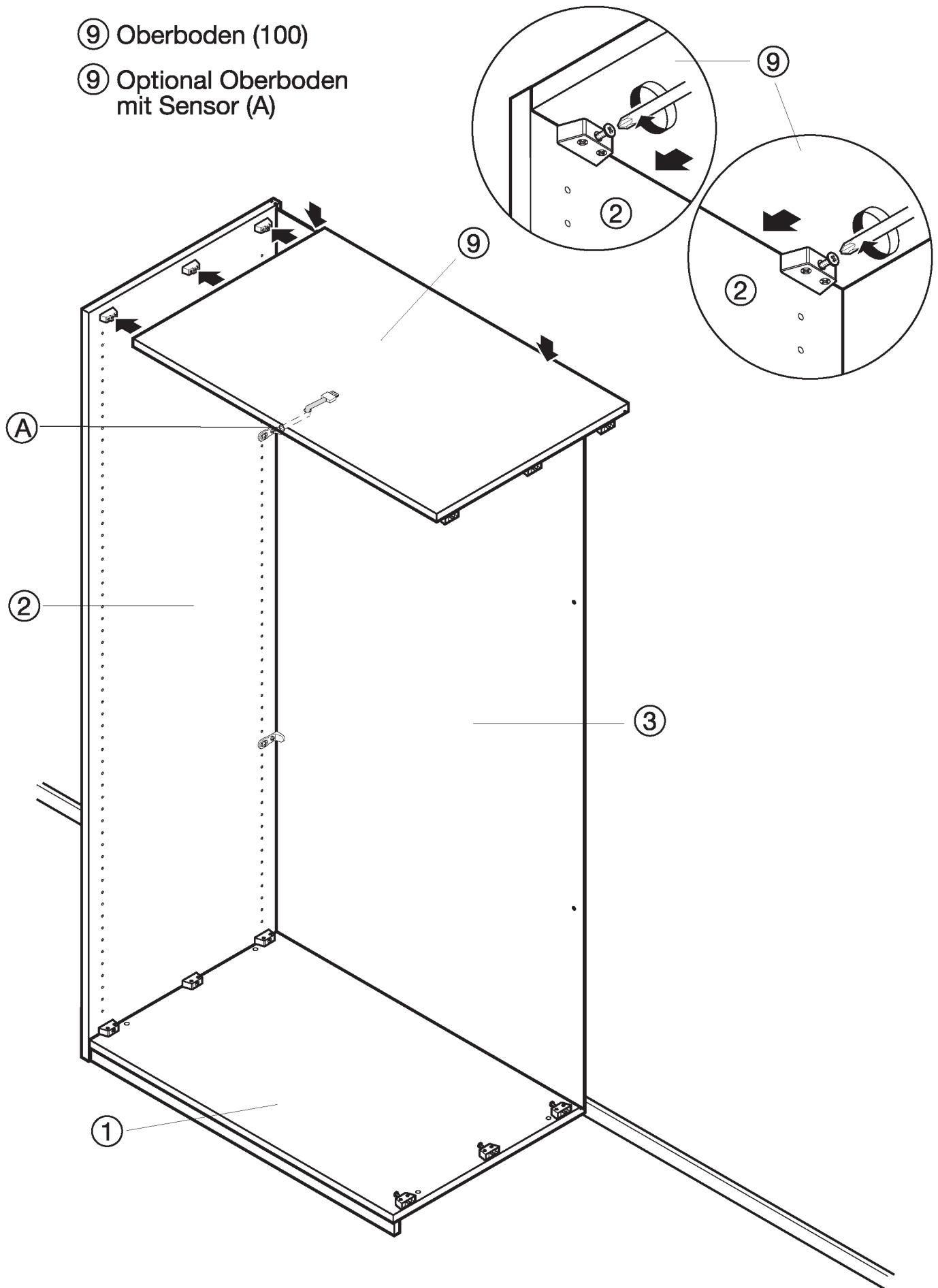
Bei Schranksystem mit Innenbeleuchtung:
Elektroinstallation beachten! (siehe Seite 11-14.)

- ① Sockelboden (100)
- ② Aussenseite (links)



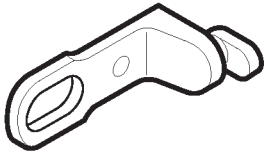
AUFBAU KORPUS-ELEMENTE

- ⑨ Oberboden (100)
- ⑨ Optional Oberboden mit Sensor (A)



AUFBAU KORPUS-ELEMENTE

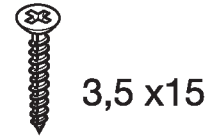
Rückwandverbinder (RV)



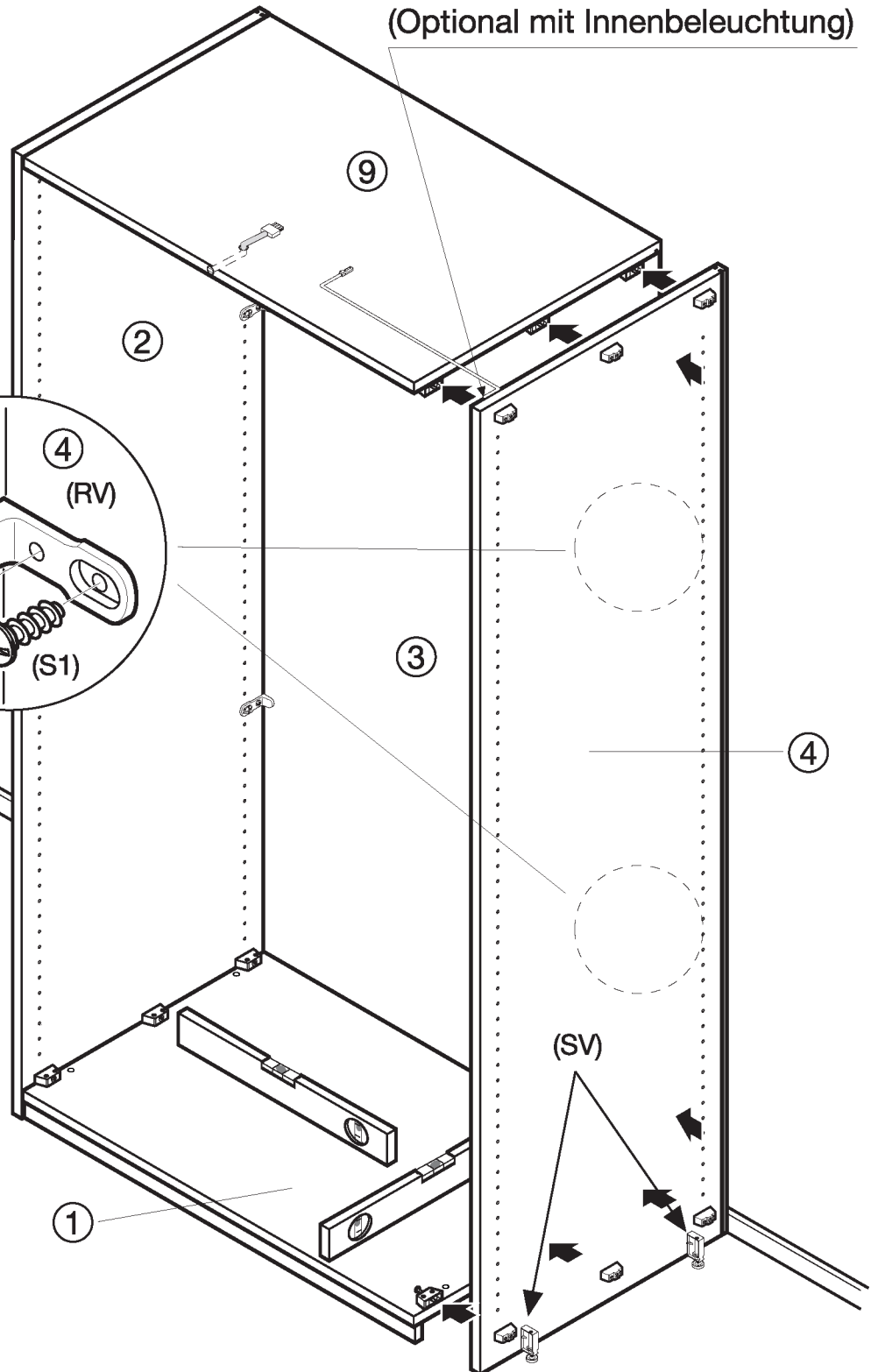
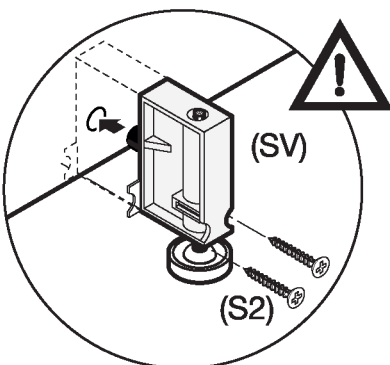
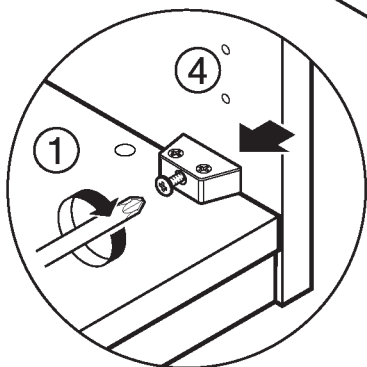
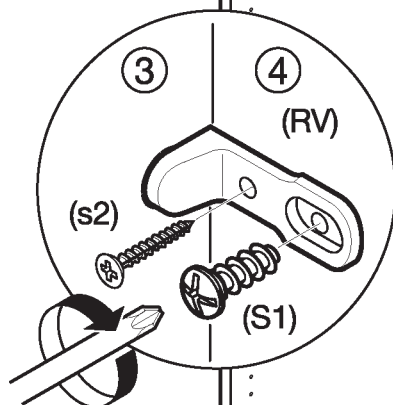
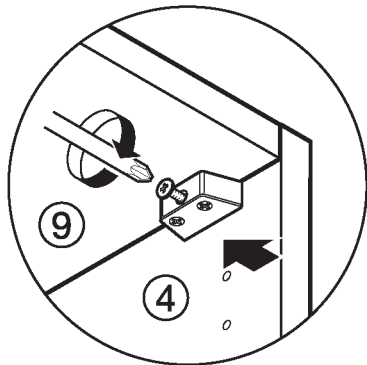
Schraube (S1)



Schraube (S2)



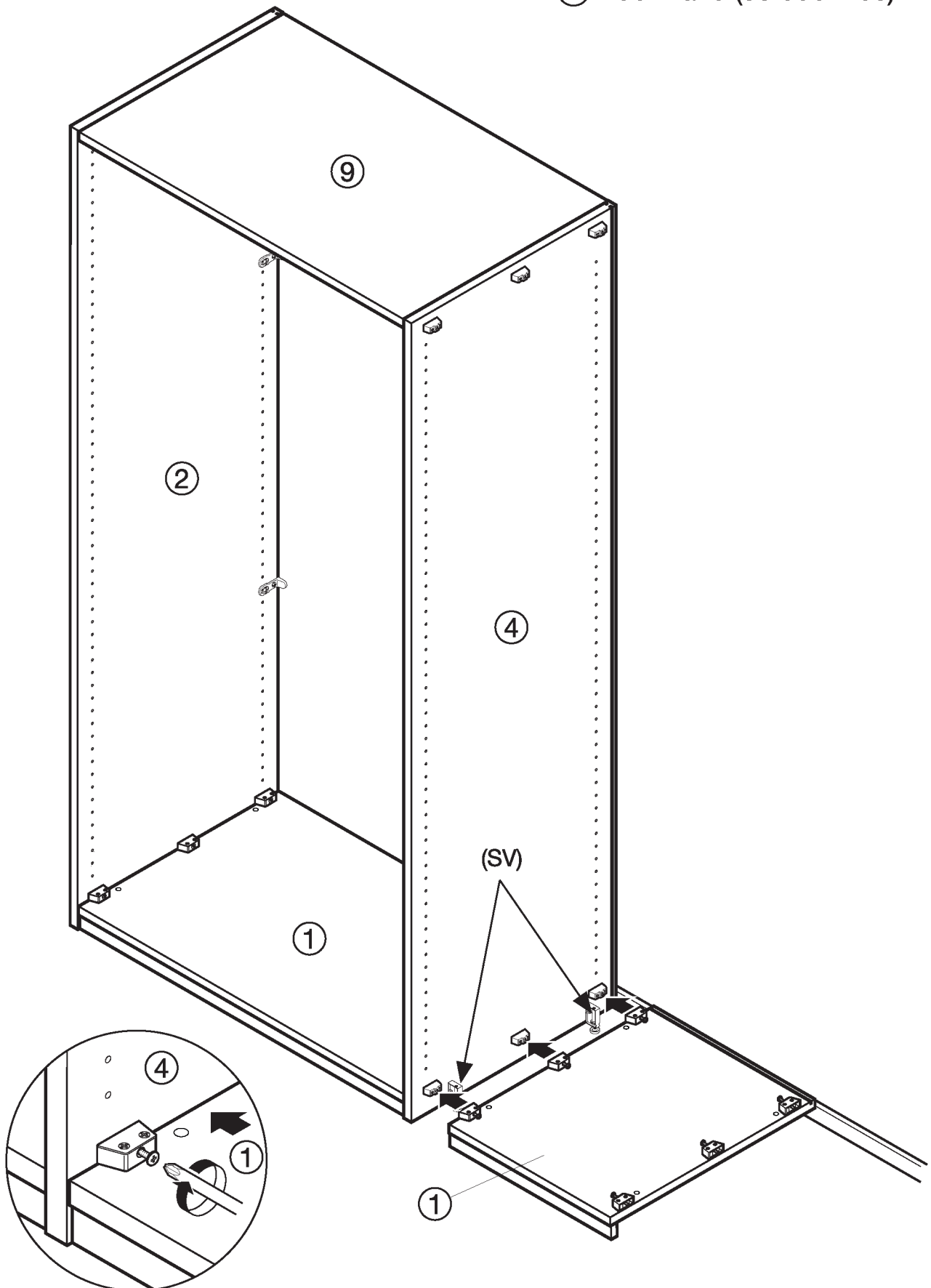
④ Mittelseite
(Optional mit Innenbeleuchtung)



AUFBAU KORPUS-ELEMENTE

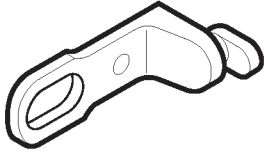
① Sockelboden (50 oder 100)

③ Rückwand (50 oder 100)



AUFBAU KORPUS-ELEMENTE

Rückwandverbinder (RV)



Schraube (S1)

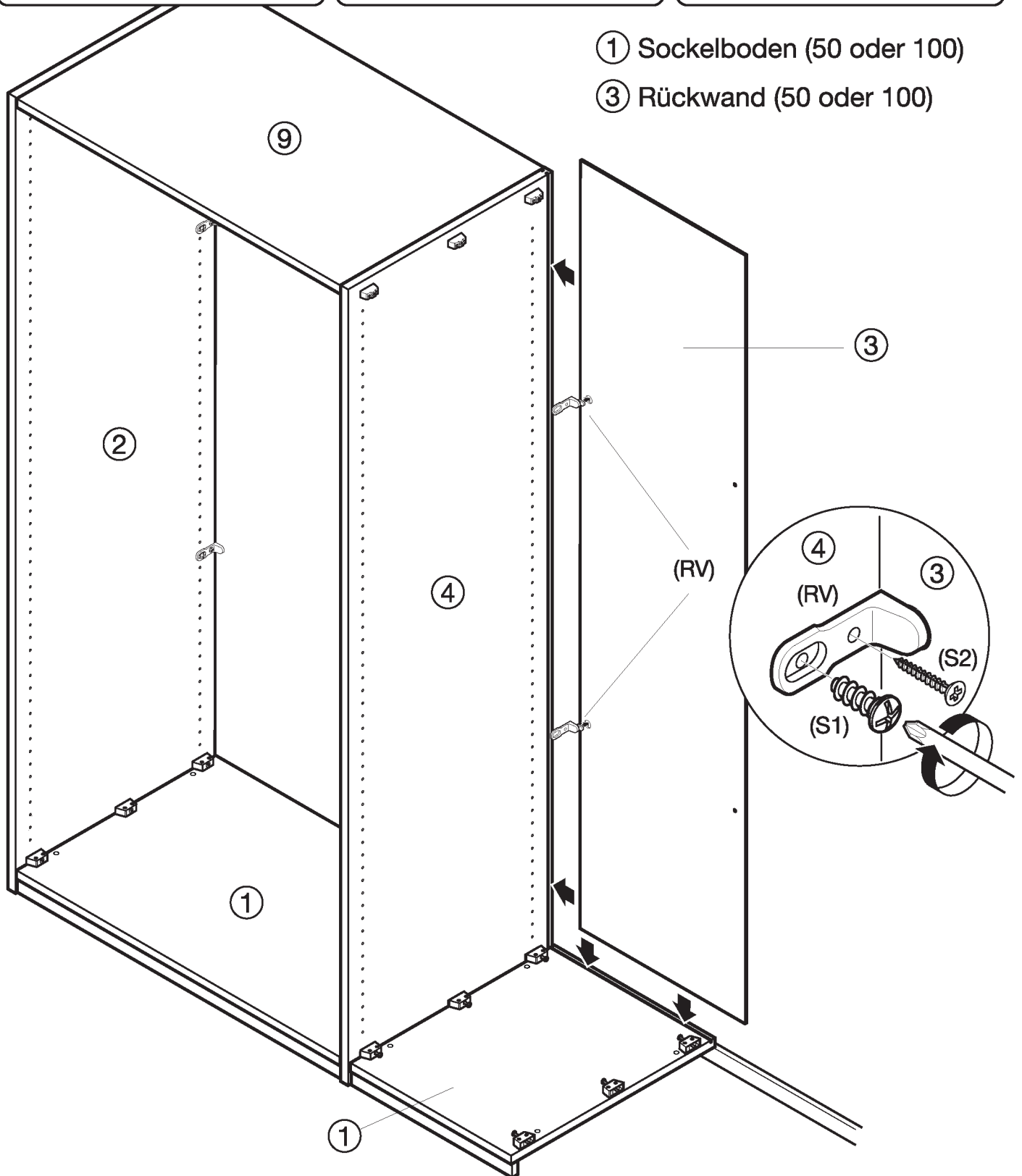


6,3x11

Schraube (S2)

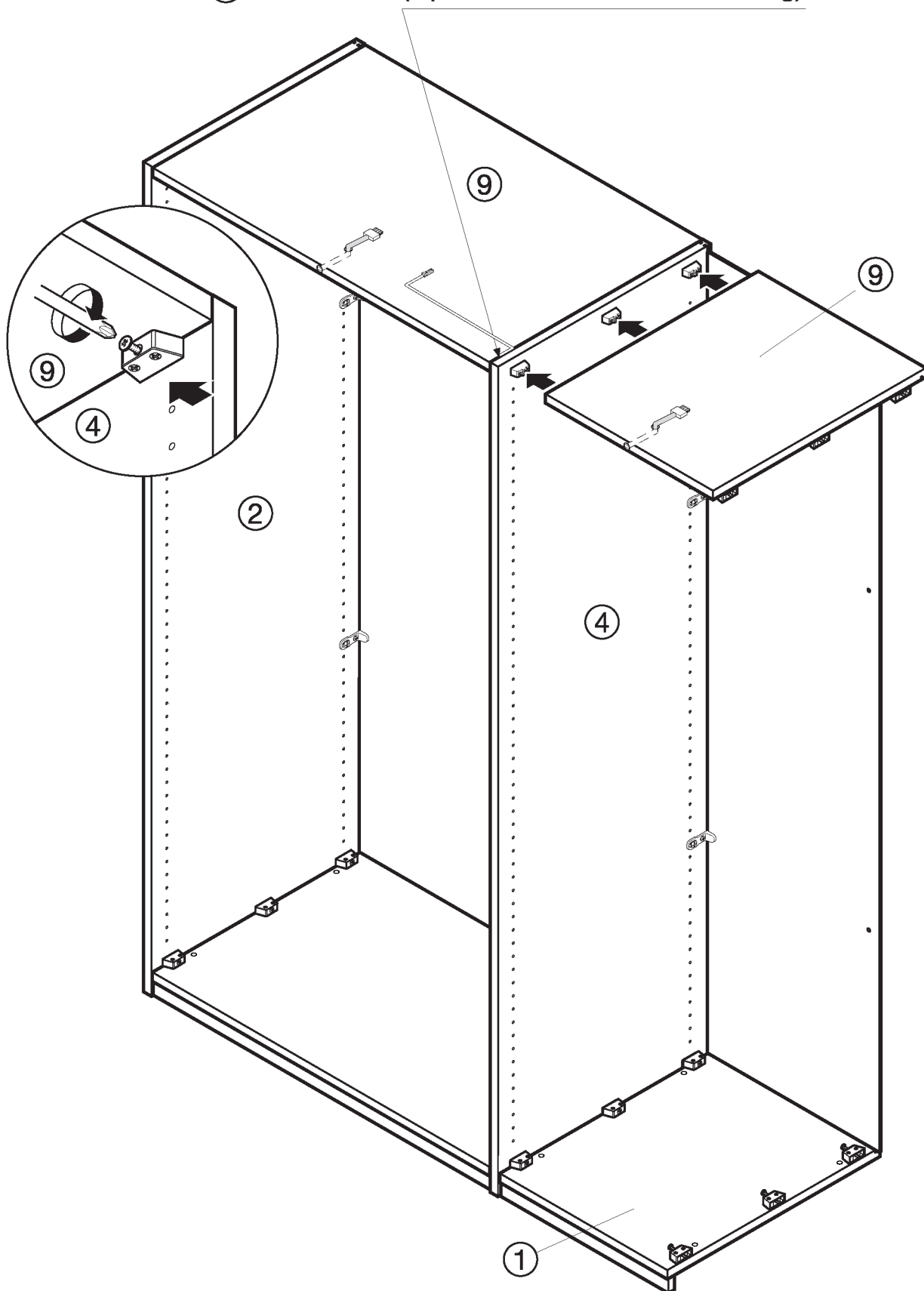


3,5 x15



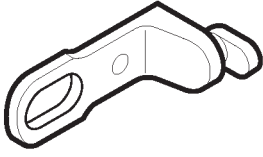
AUFBAU KORPUS-ELEMENTE

- ⑨ Oberboden (50 / 100) Optional Oberboden mit Sensor (A)
- ④ Mittelseite (Optional mit Innenbeleuchtung)



AUFBAU KORPUS-ELEMENTE

Rückwandverbinder (RV)



Schraube (S1)



6,3x11

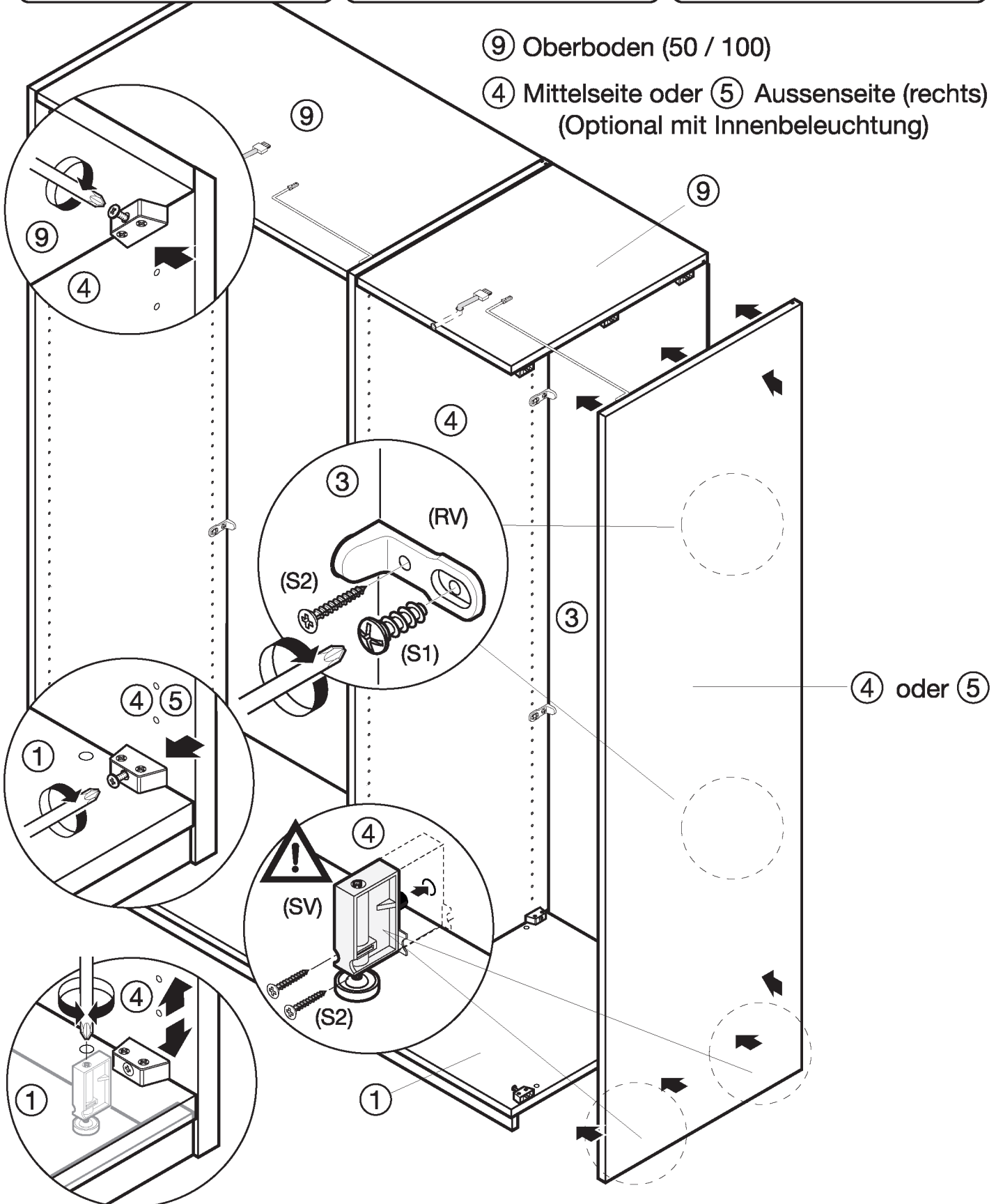
Schraube (S2)



3,5 x15

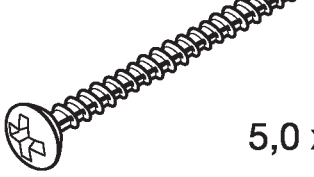
⑨ Oberboden (50 / 100)

④ Mittelseite oder ⑤ Aussenseite (rechts)
(Optional mit Innenbeleuchtung)



KIPPSICHERUNG DREHTÜRENSCHRÄNKE

Schraube (S5) (2x)



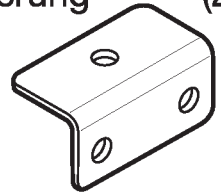
5,0 x 90

Mauerdübel (U8) (2x)



8,0 x 40

Kippsicherung (SR1) (2x)



Schraube (S1) (4x)

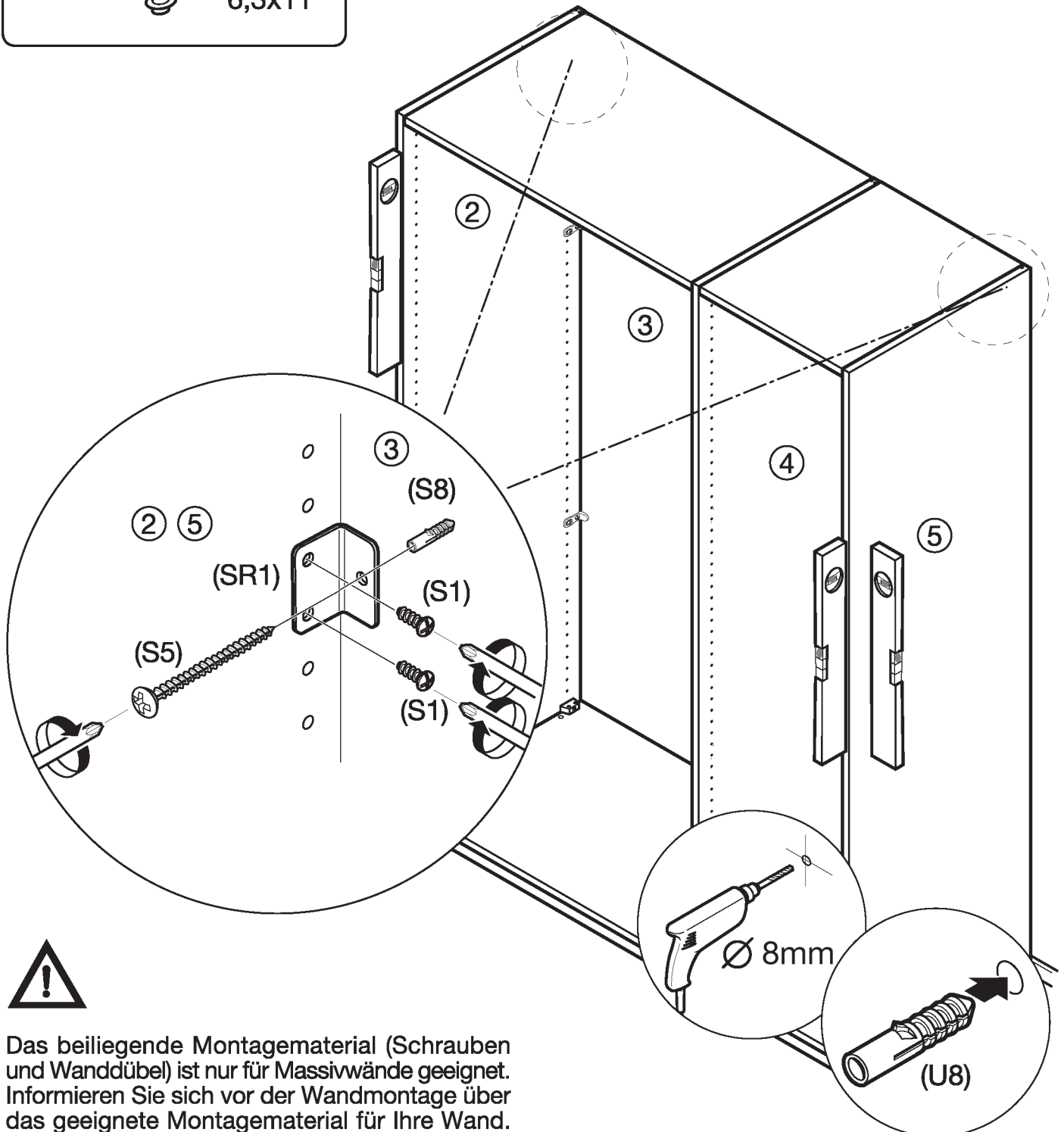


6,3x11



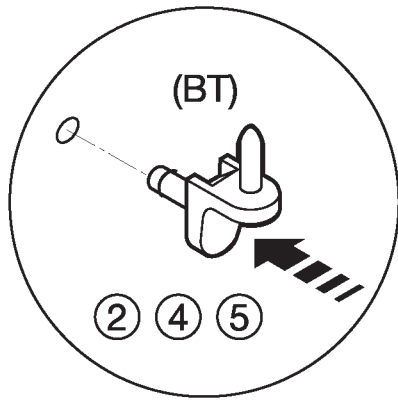
ACHTUNG KIPPGEFAHR !

Drehtürenschränke sind immer an der Wand mit zwei Kippsicherungen (SR1) zu befestigen.

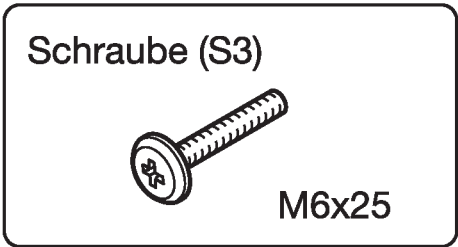
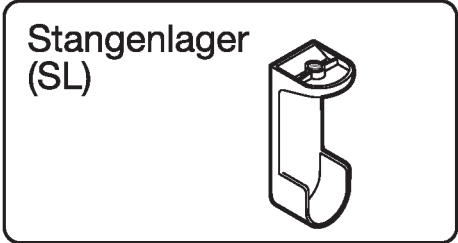
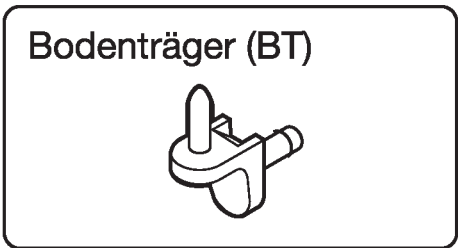


Das beiliegende Montagematerial (Schrauben und Wanddübel) ist nur für Massivwände geeignet. Informieren Sie sich vor der Wandmontage über das geeignete Montagematerial für Ihre Wand.

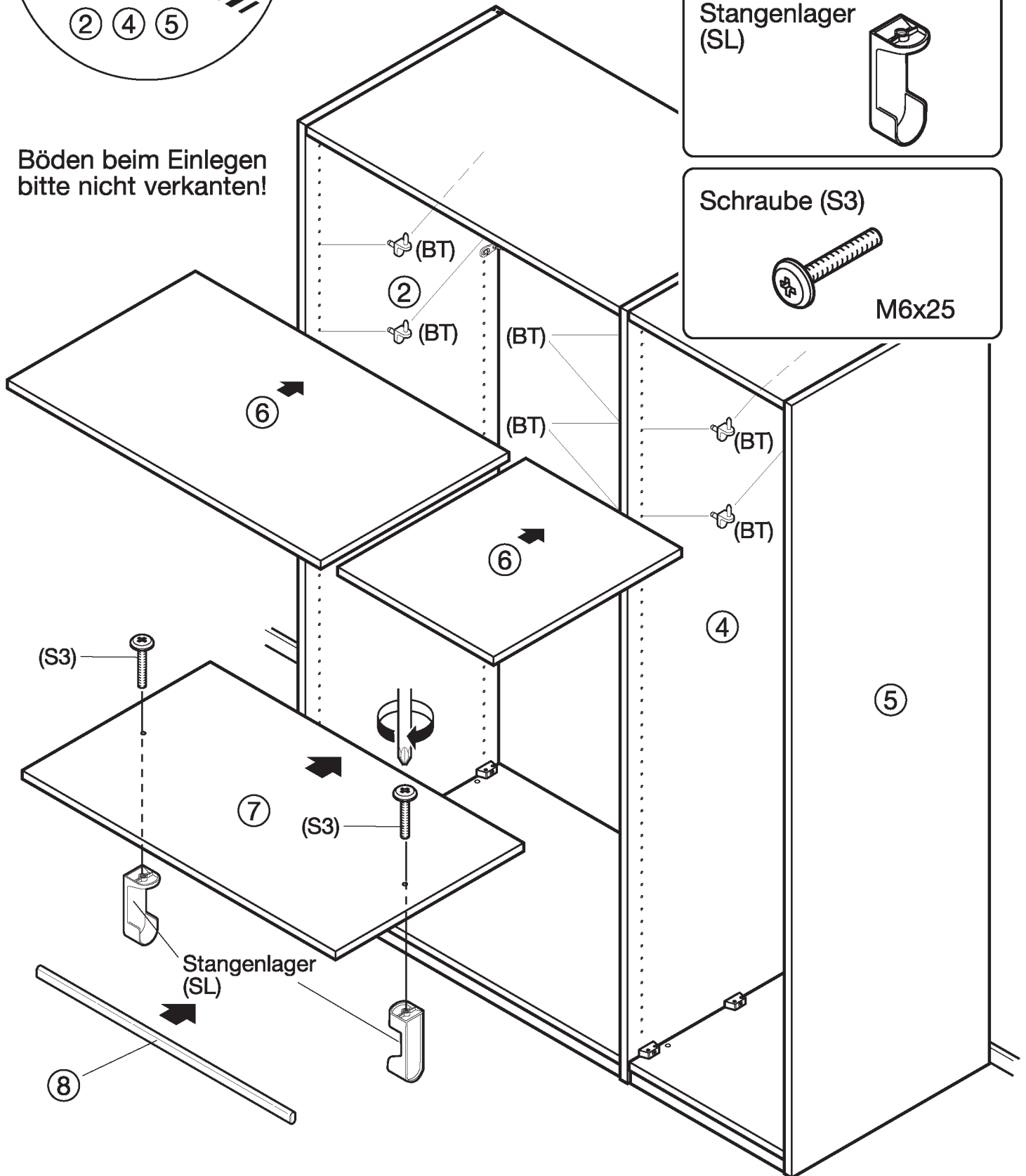
EINLEGEBÖDEN UND KLEIDERSTANGEN



- ⑥ E-Boden (50 / 100)
- ⑦ E-Boden (50 / 100)
(mit Kleiderstange)
- ⑧ Kleiderstange (50 / 100)

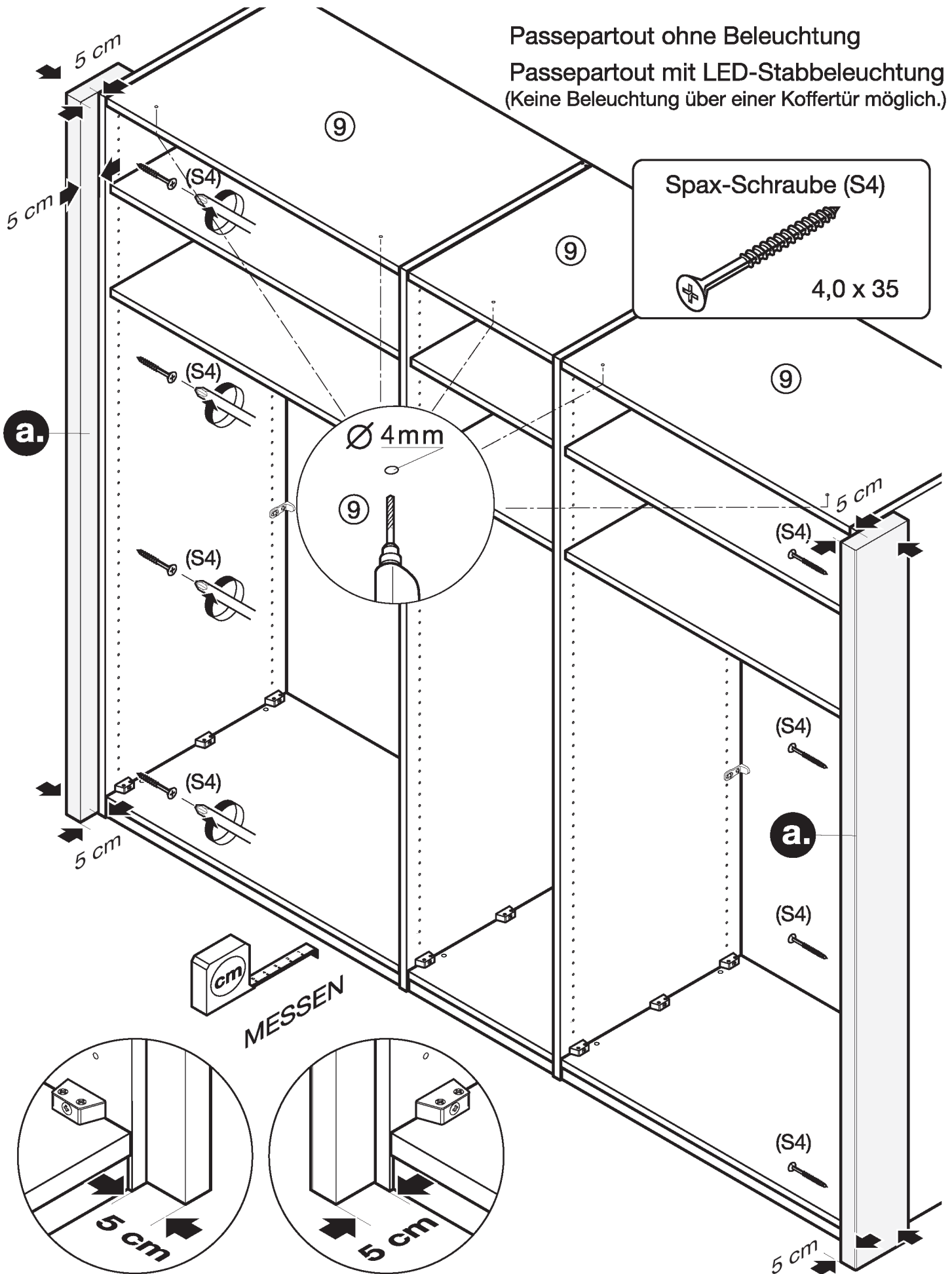


Böden beim Einlegen bitte nicht verkanten!

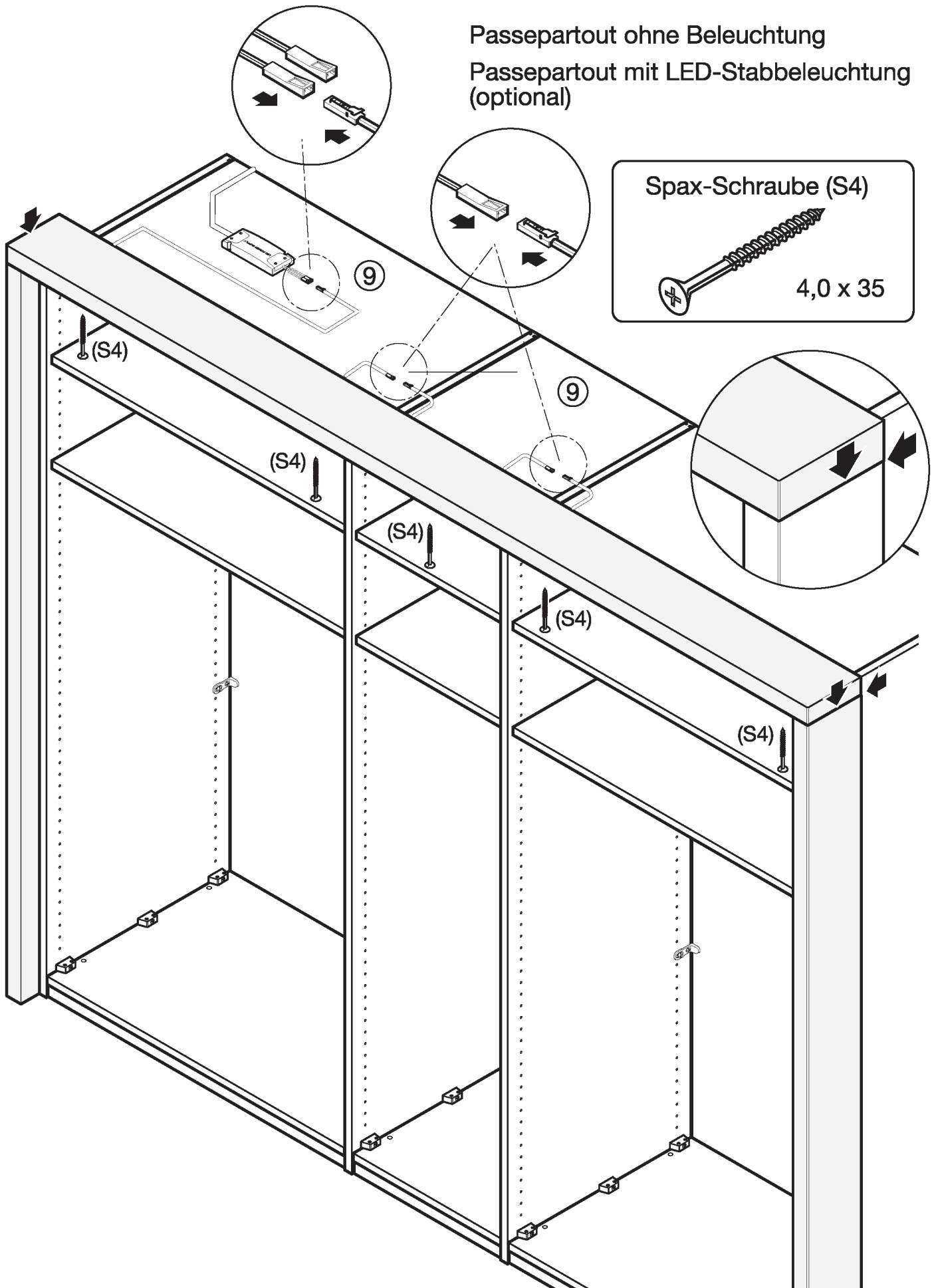


PASEPARTOUT (OPTIONAL)

Passepartout ohne Beleuchtung
Passepartout mit LED-Stabbeleuchtung
(Keine Beleuchtung über einer Koffertür möglich.)

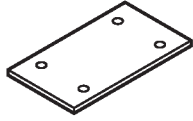


PASSEPARTOUT (OPTIONAL)

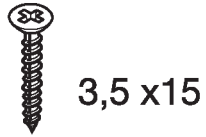


KRANZ (OPTIONAL)

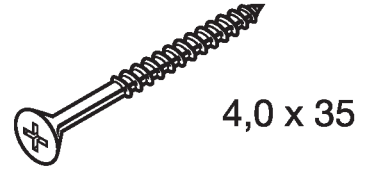
Verbindungslasche (VL)
2 x



Schraube (S2)
8 x

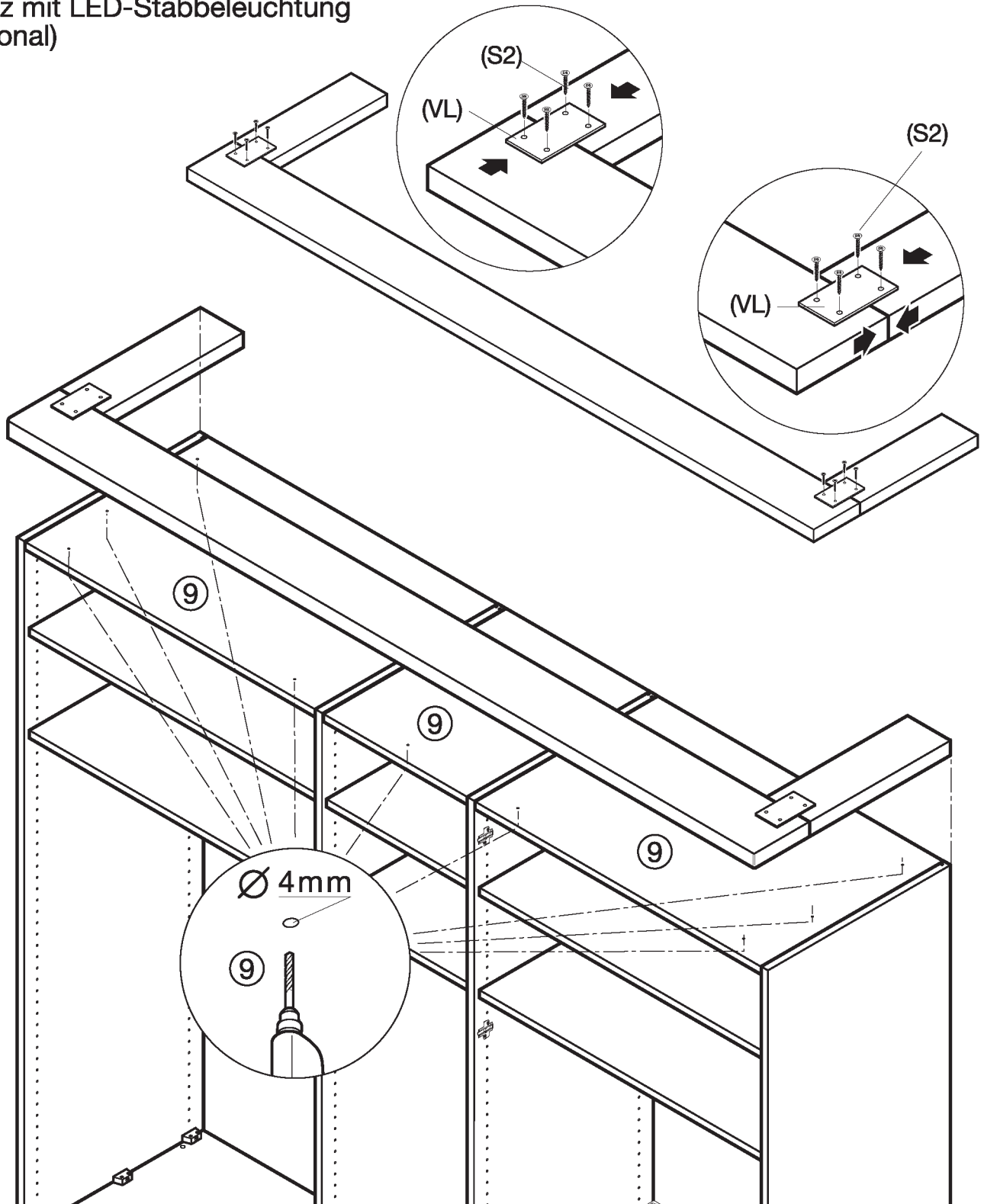


Spax-Schraube (S4)



Kranz ohne Beleuchtung

Kranz mit LED-Stabbeleuchtung
(optional)

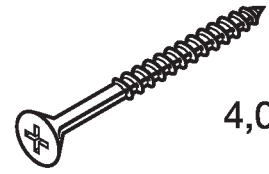


KRANZ (OPTIONAL)

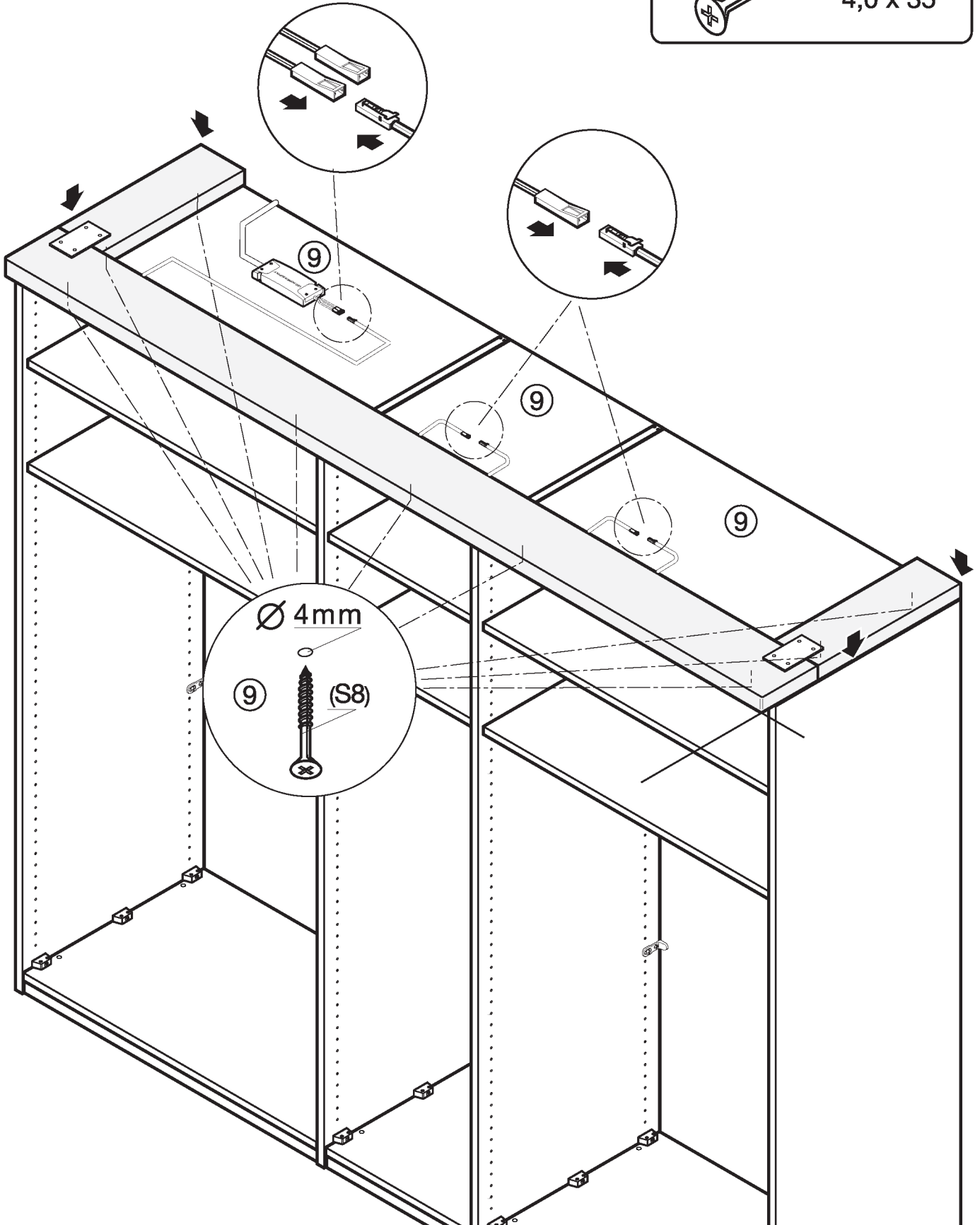
Kranz ohne Beleuchtung

Kranz mit LED-Stabbeleuchtung
(optional)

Spax-Schraube (S4)

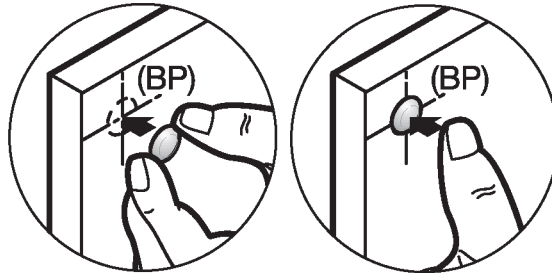
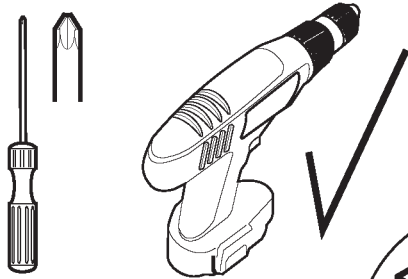
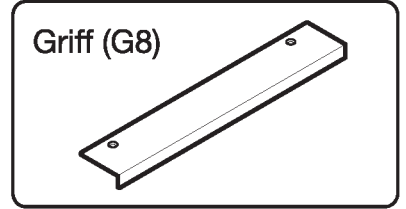
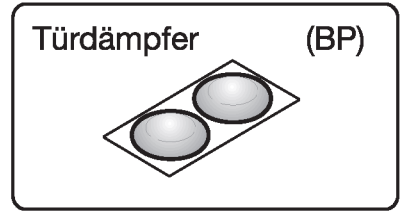
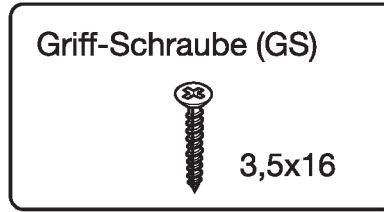
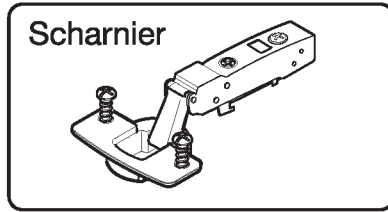


4,0 x 35



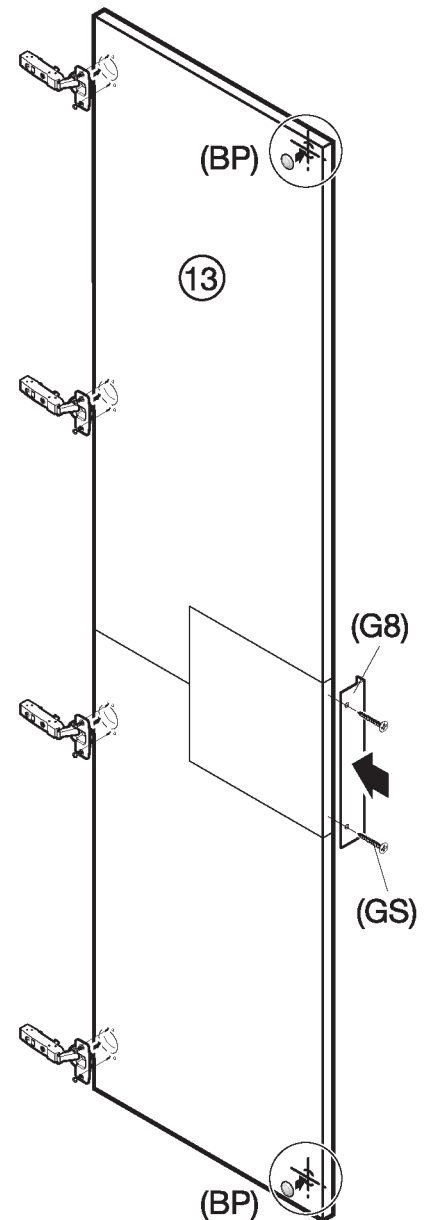
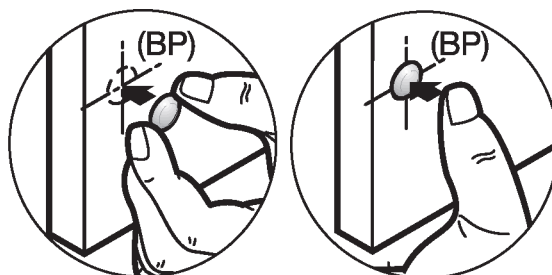
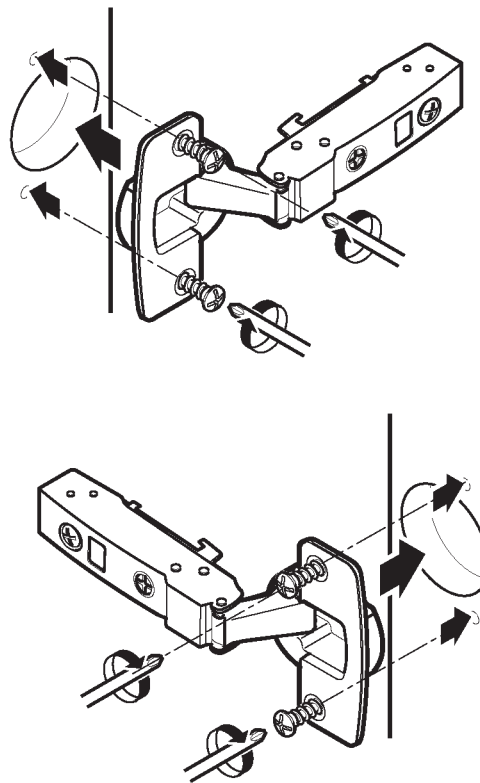
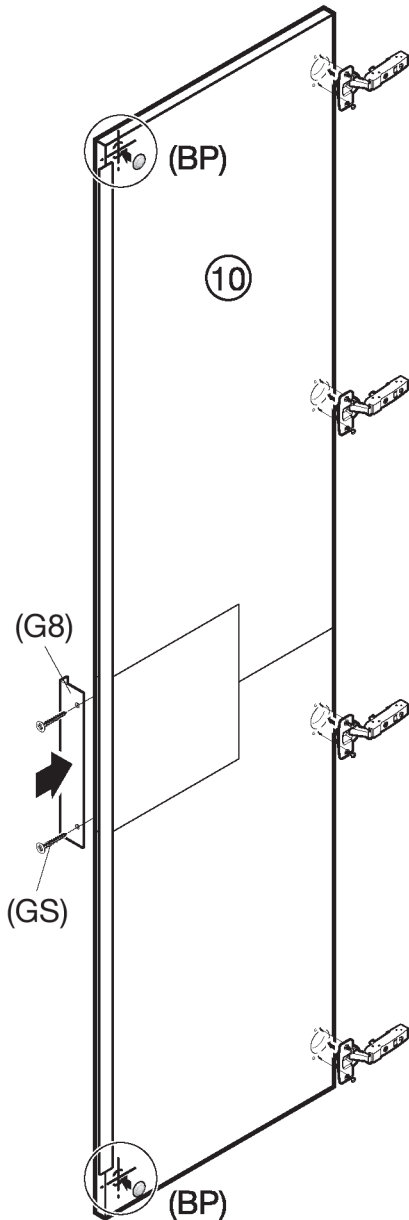
VORMONTAGE DREHTÜREN

Tür (links)
Tür (rechts)

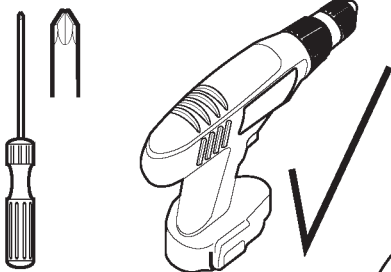
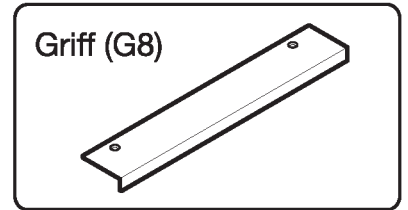
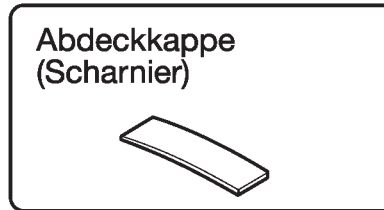
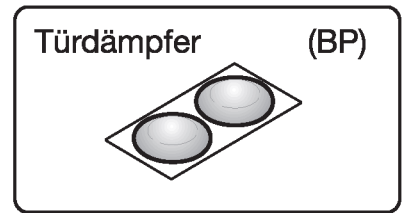
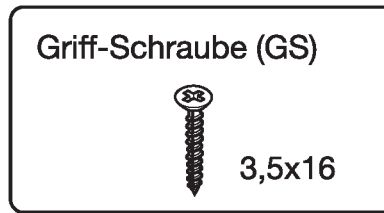
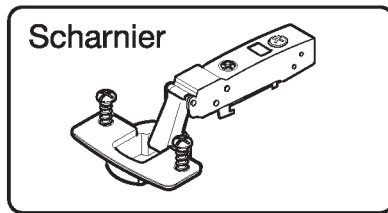


10 Tür (links)

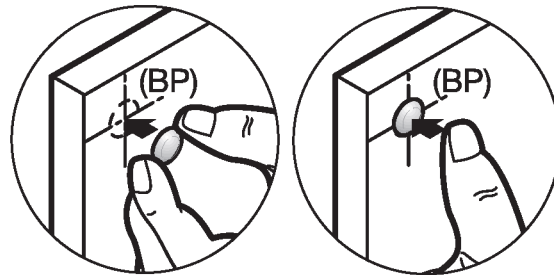
13 Tür (rechts)



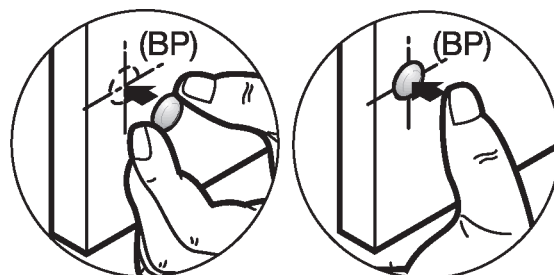
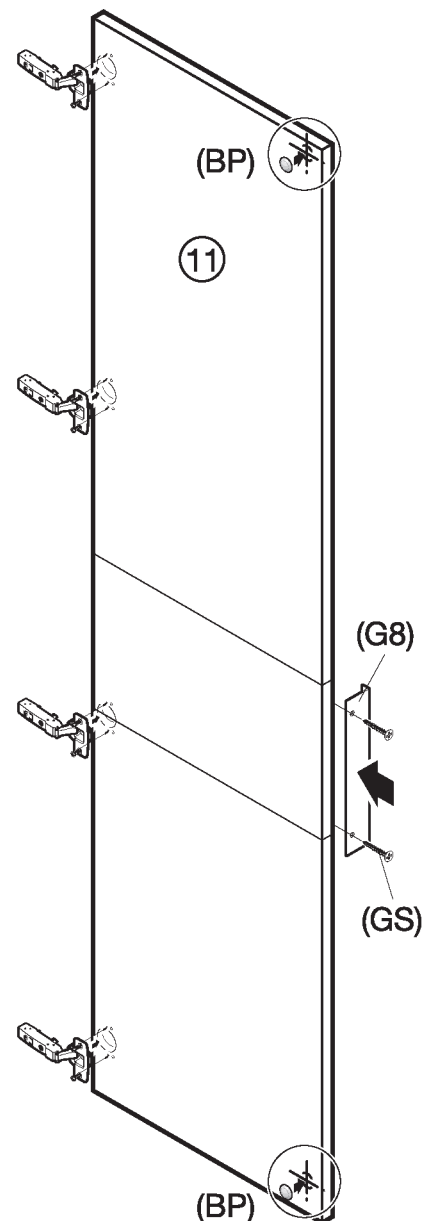
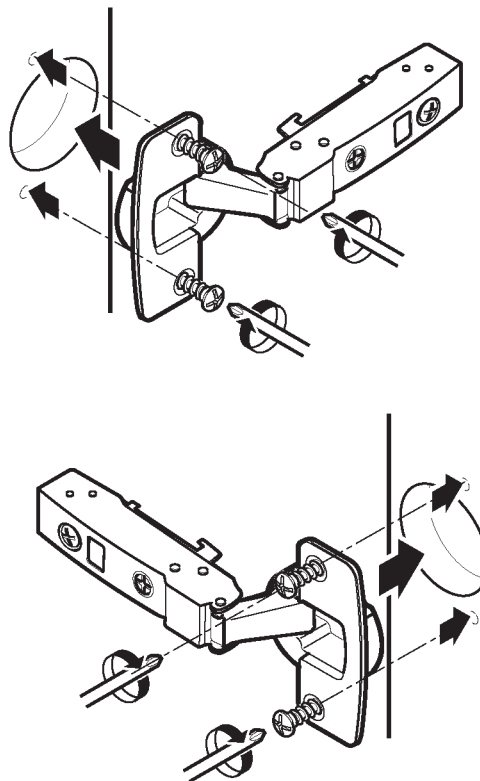
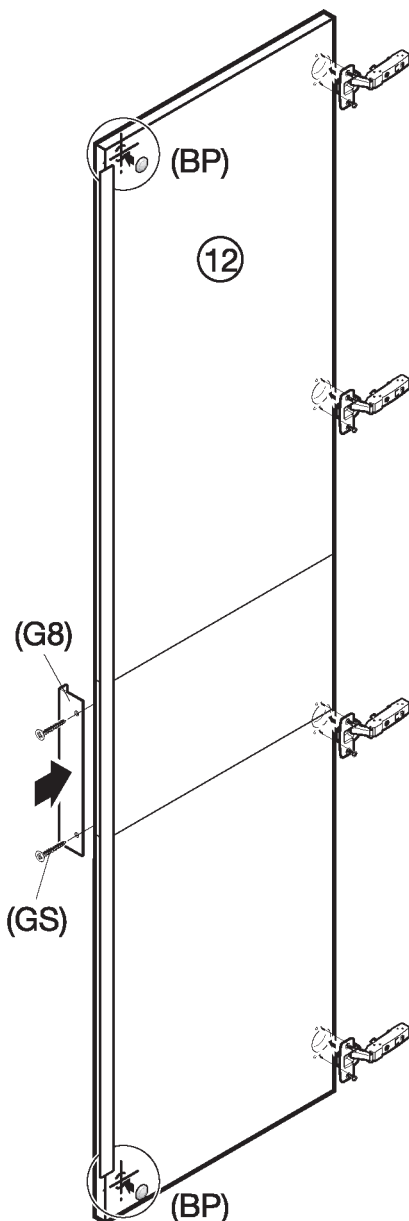
VORMONTAGE DREHTÜREN



12 Tür (Mitte links)

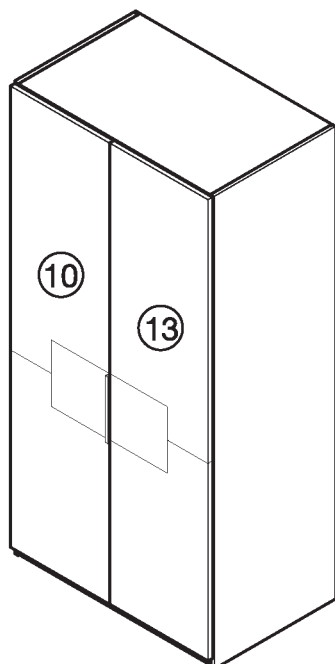


11 Tür (Mitte rechts)

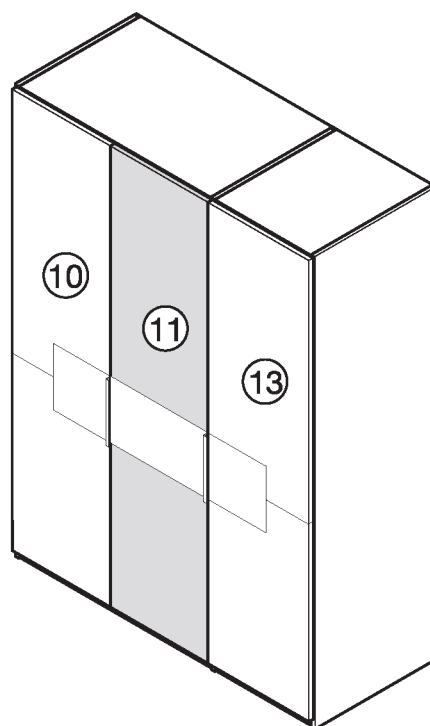


DREHTÜREN EINBAU ÜBERSICHT

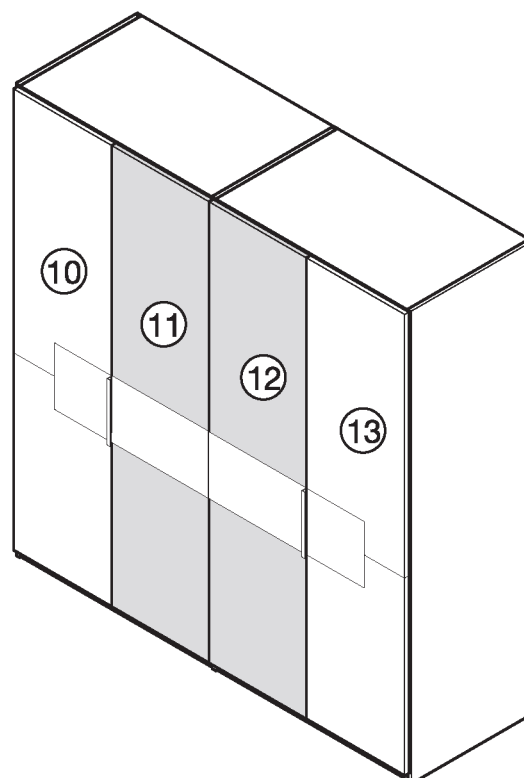
Type
6002



Type
6003

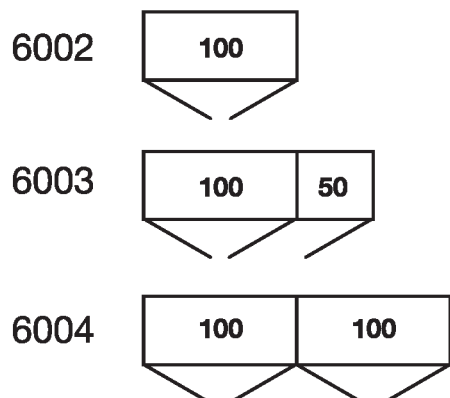


Type
6004



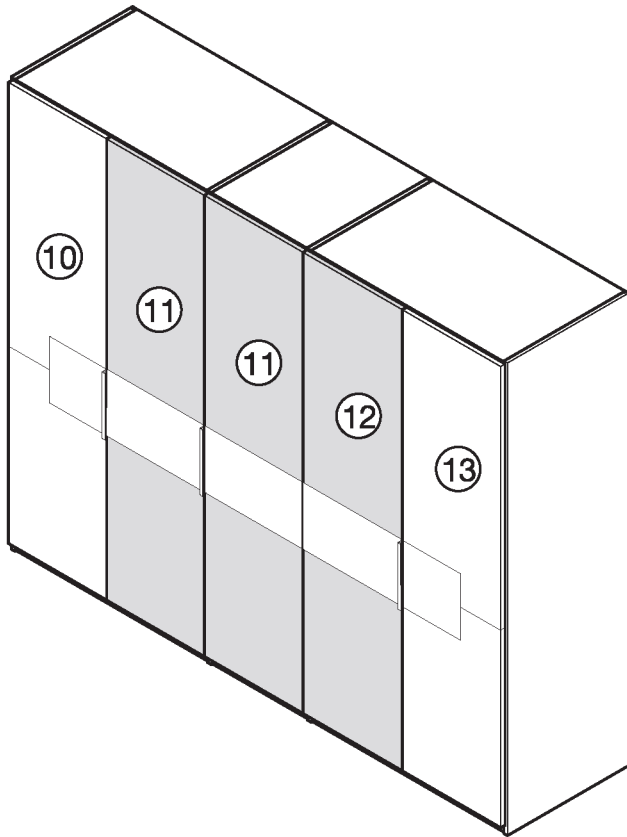
- ⑩ Tür (links)
- ⑪ Tür (Mitte rechts)
- ⑫ Tür (Mitte links)
- ⑬ Tür (rechts)

Type

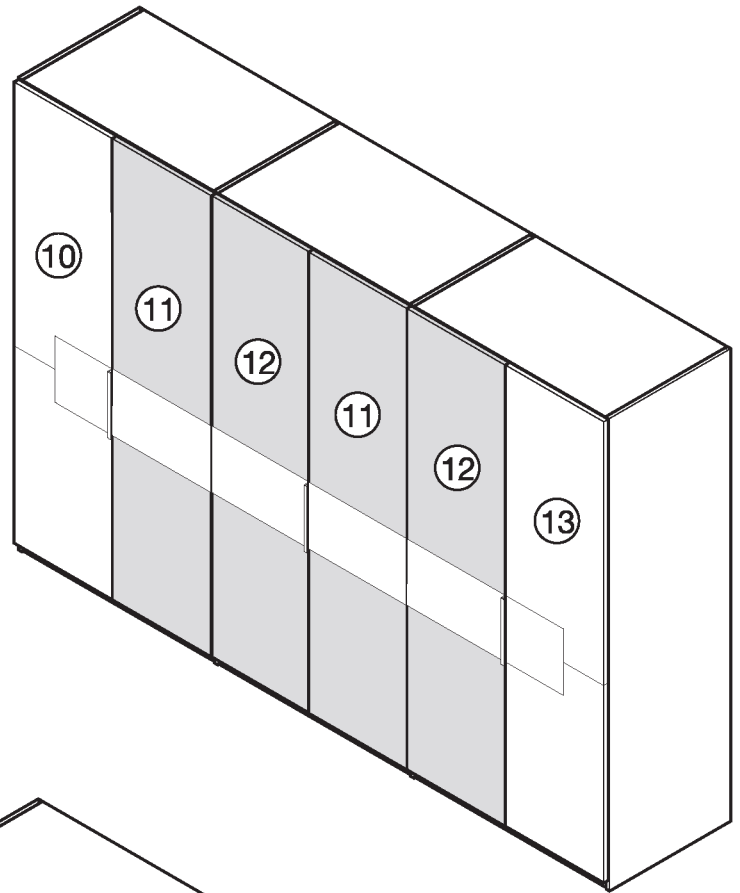


DREHTÜREN EINBAU ÜBERSICHT

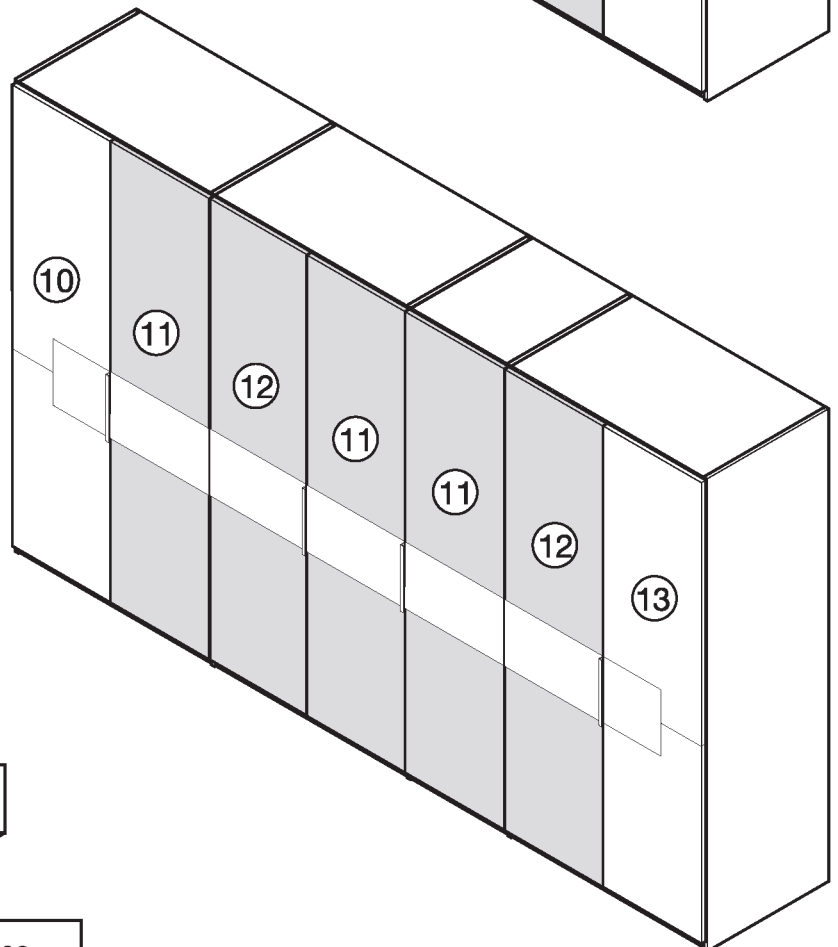
Type
6005



Type
6006



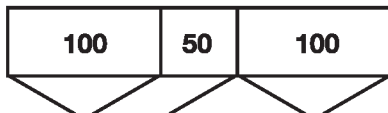
Type
6007



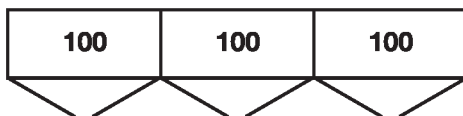
- ⑩ Tür (links)
- ⑪ Tür (Mitte rechts)
- ⑫ Tür (Mitte links)
- ⑬ Tür (rechts)

Type

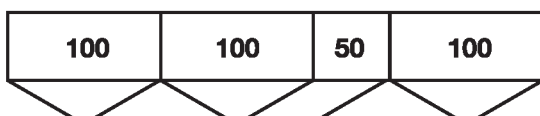
6005



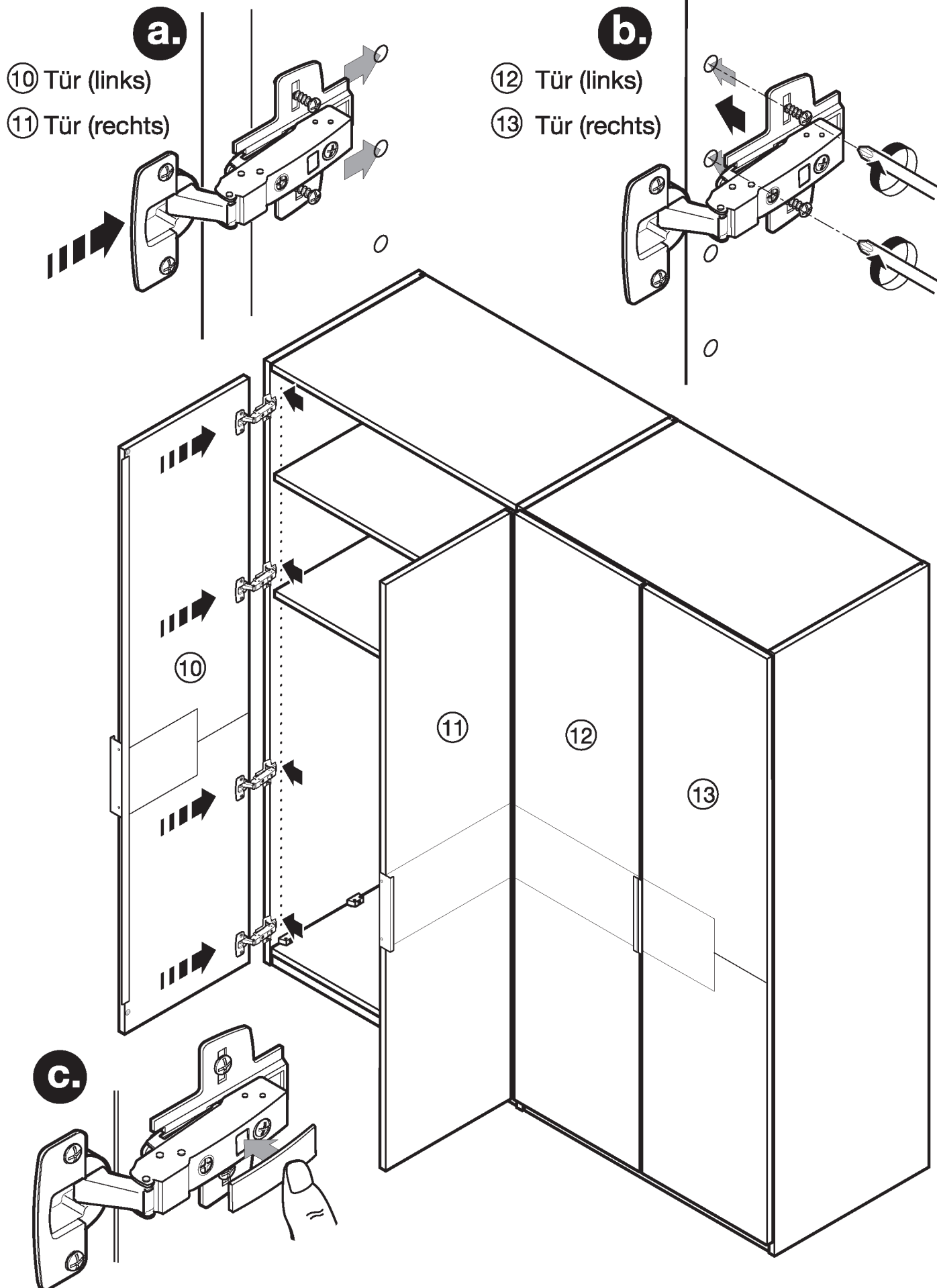
6006



6007

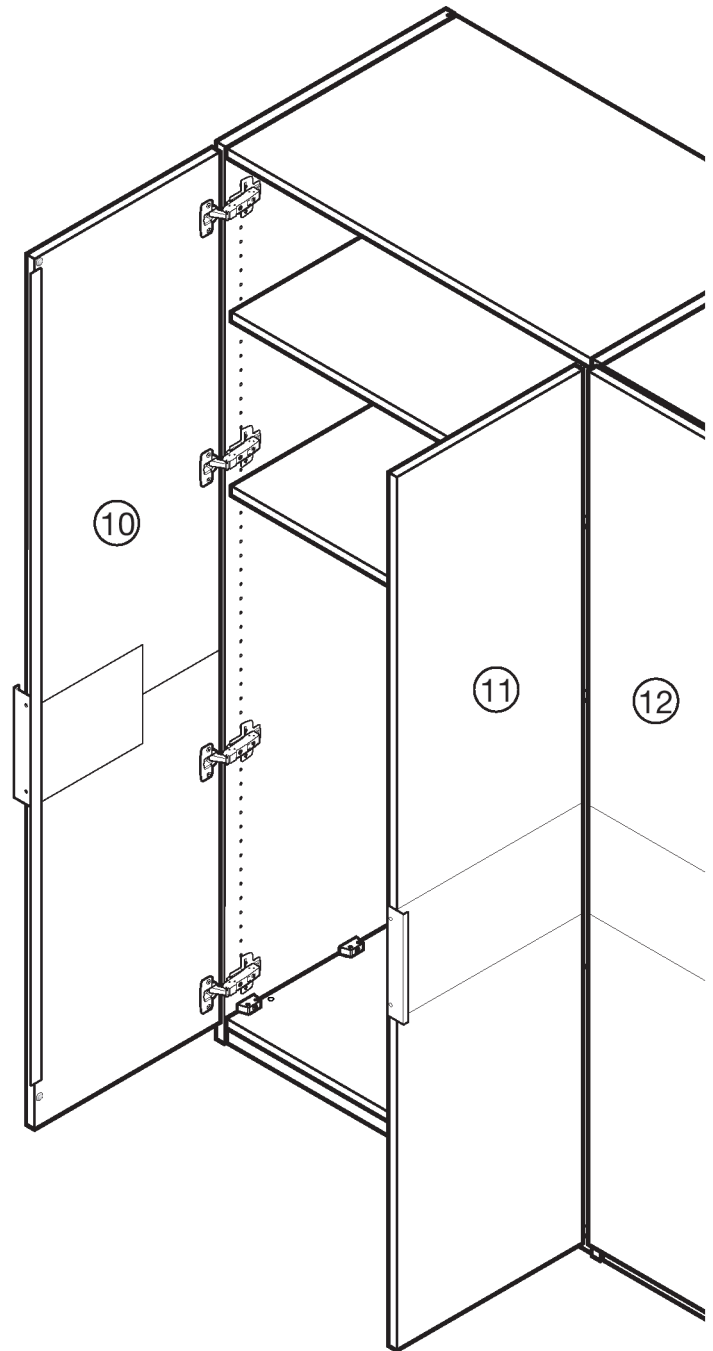
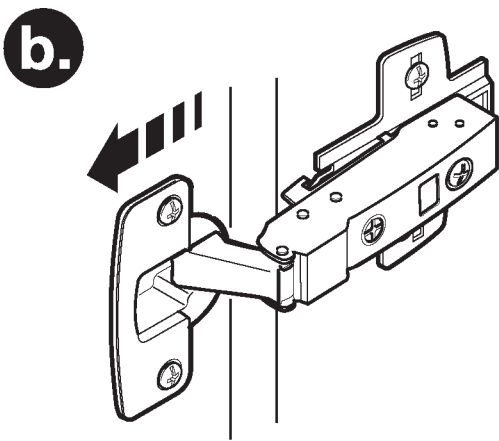
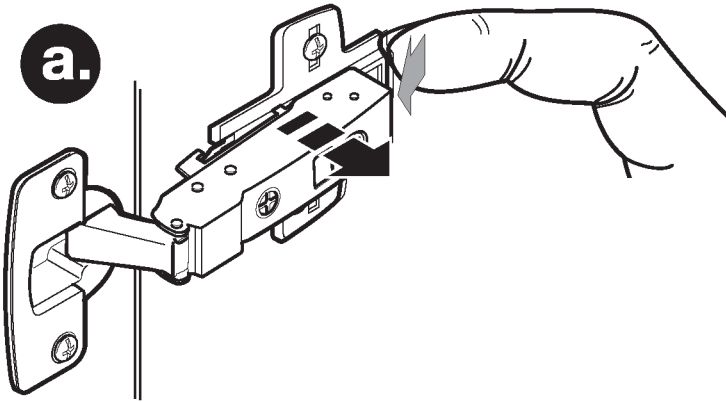


DREHTÜREN EINBAU

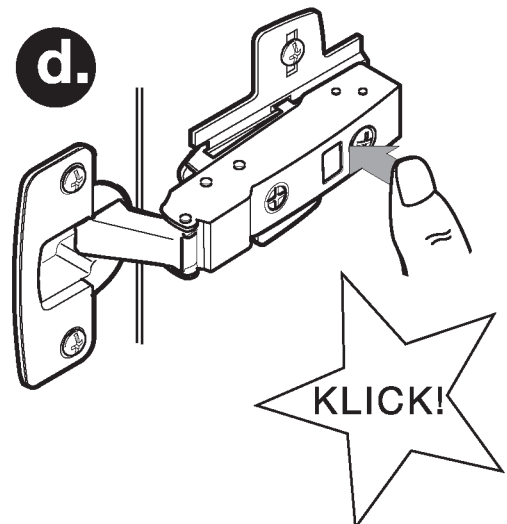
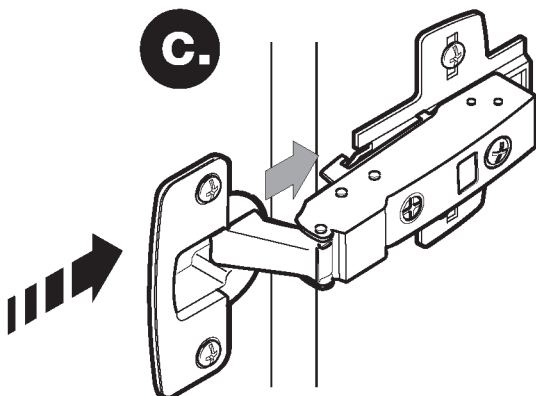


DREHTÜREN AUS.-EINBAU

**Abbildung
(a. bis b.) Türenausbau**



**Abbildung
(c. bis d.) Türeneinbau**



DREHTÜREN AUSRICHTEN

Abbildung

a.) Abdeckkappe abnehmen.

b.) Tiefeneinstellung

c.) Höheneinstellung

d.) Seiteneinstellung

e.) Abdeckkappe aufsetzen.

