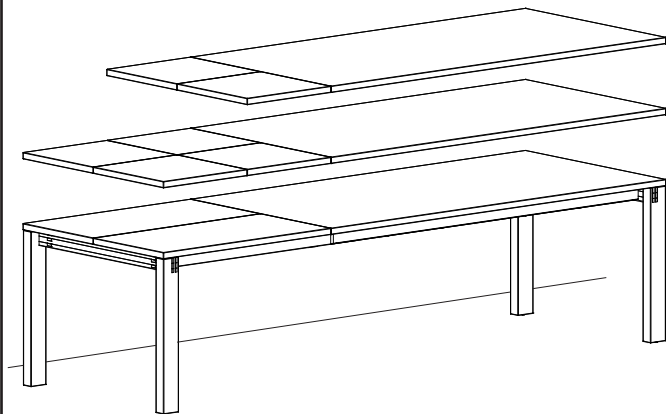
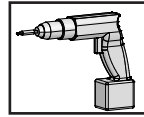


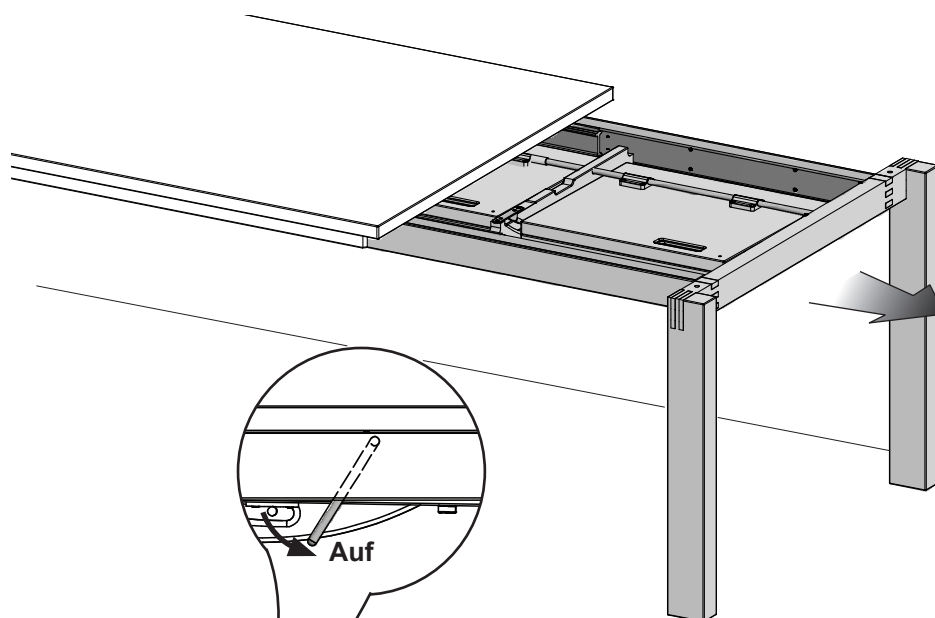
89170901B

## Magnum

### Magnum Esstisch mit Einlegeplatte

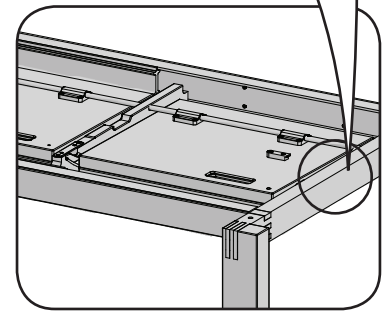
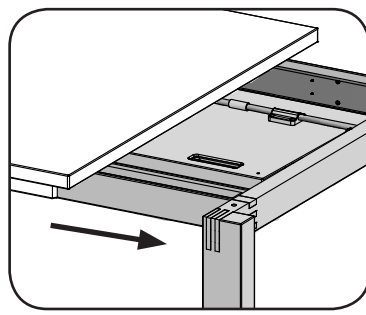
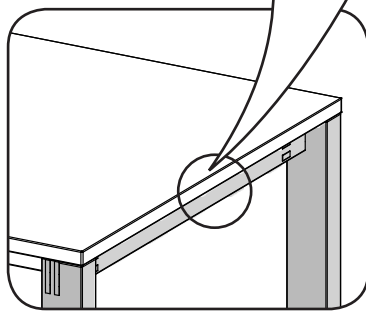
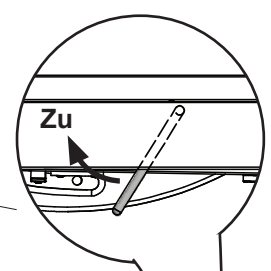
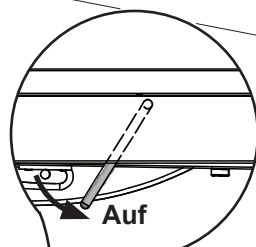


1



**Hinweis**

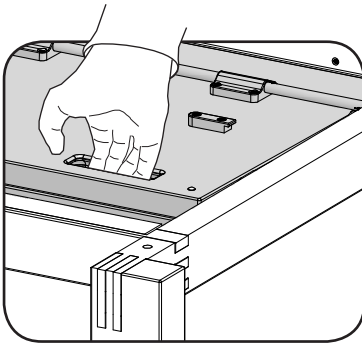
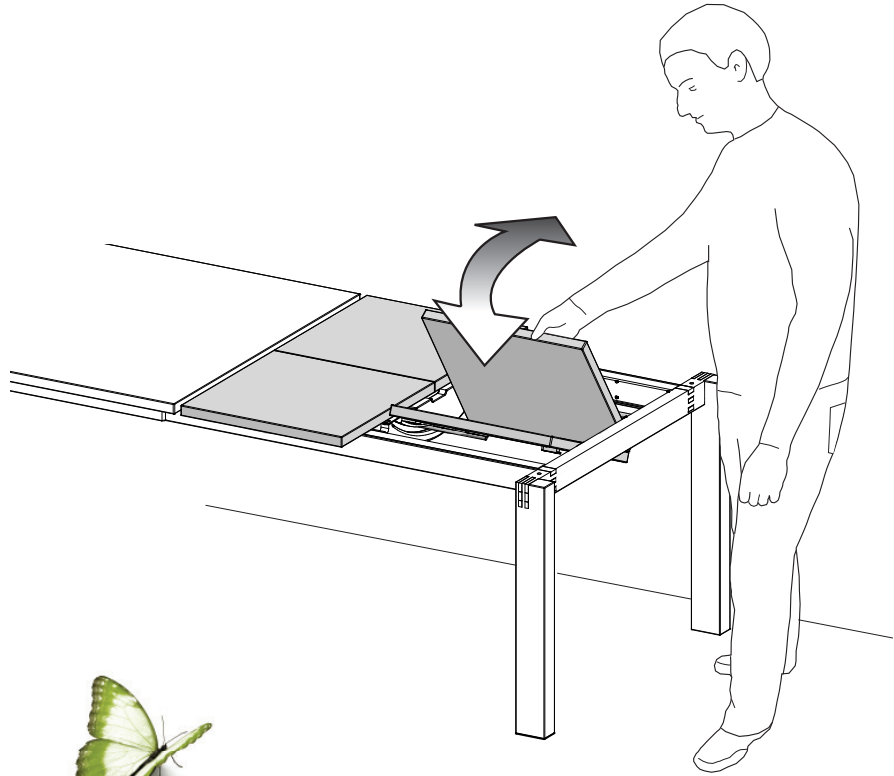
- Auszug immer bis zum Endanschlag ausziehen.
- Nach dem Ausziehen verriegeln



2

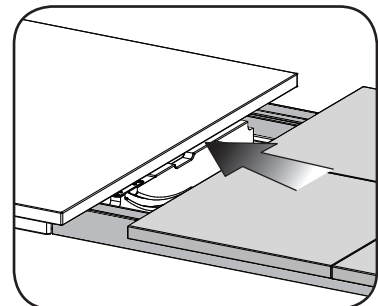
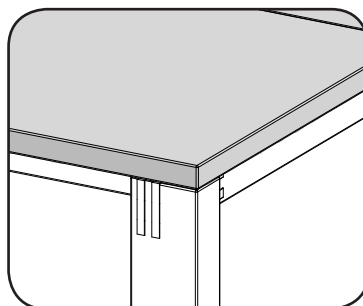
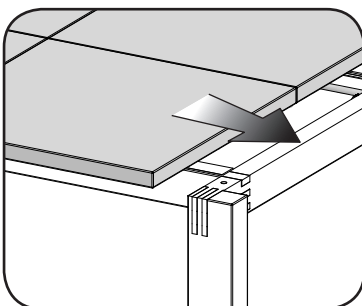
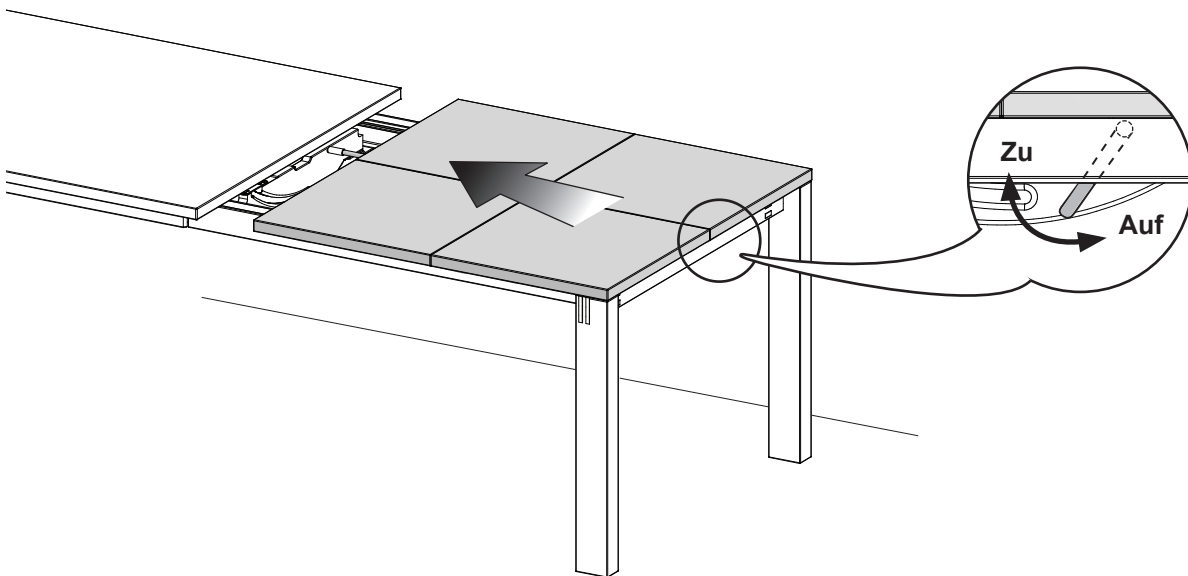
**Hinweis**

- Dämpfung abhängig von der Ausführung (Holz, Glas) der Einlegeplatte. Je nach Gewicht wirkt die Dämpfung unterschiedlich.
- Um ein sanftes Herabgleiten der Einlegeplatten zu gewährleisten, muss die Einlegeplatte über jenen Punkt gedreht werden, bei dem sie sich selbst aus-/ zusammenklappt.

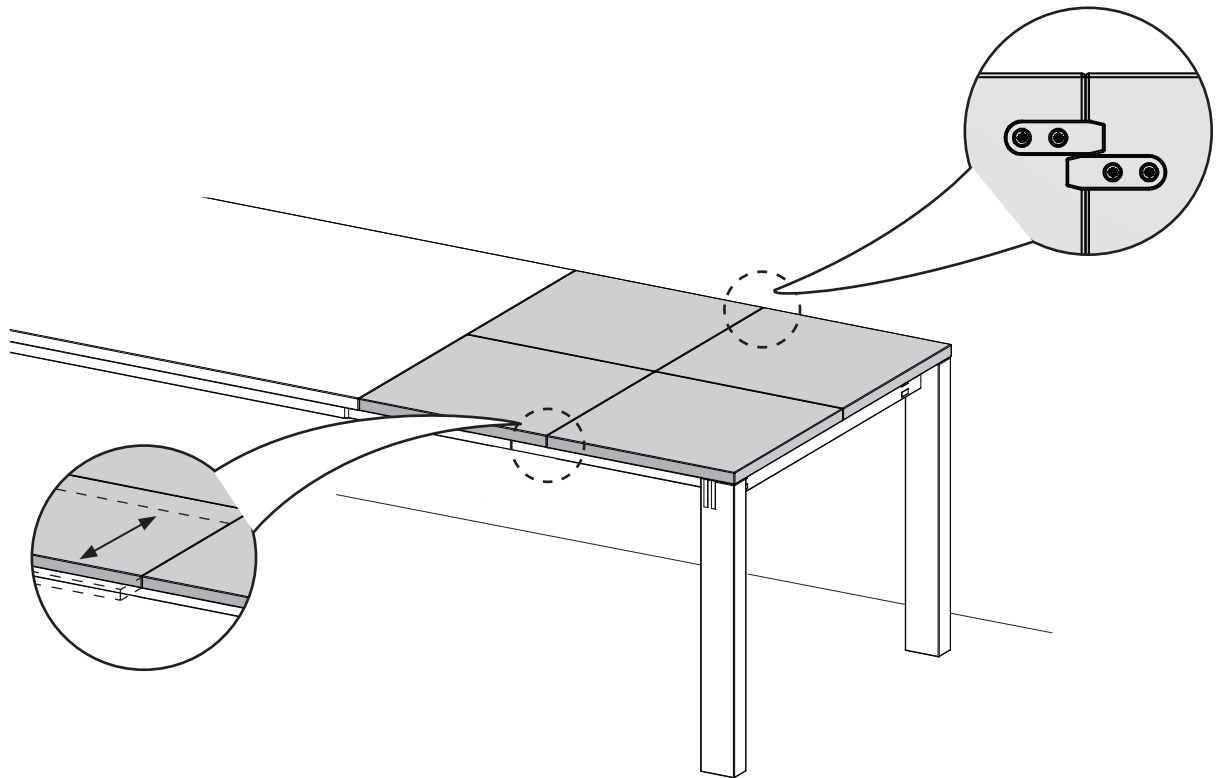


2soft

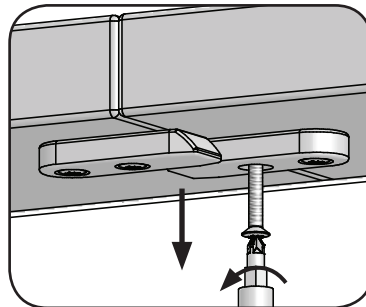
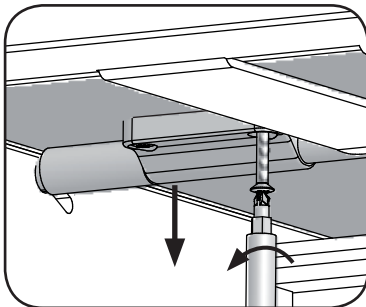
3



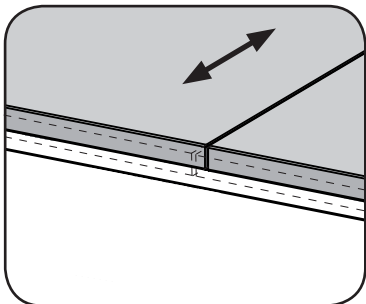
#### 4 Eventuell Einlegeplatten nachjustieren



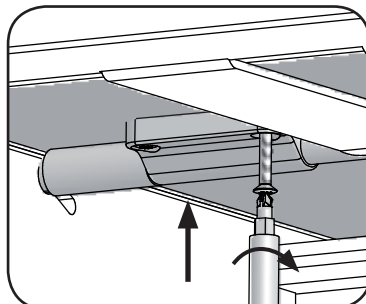
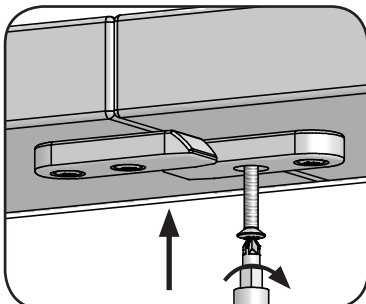
##### 1. Beschlag lösen



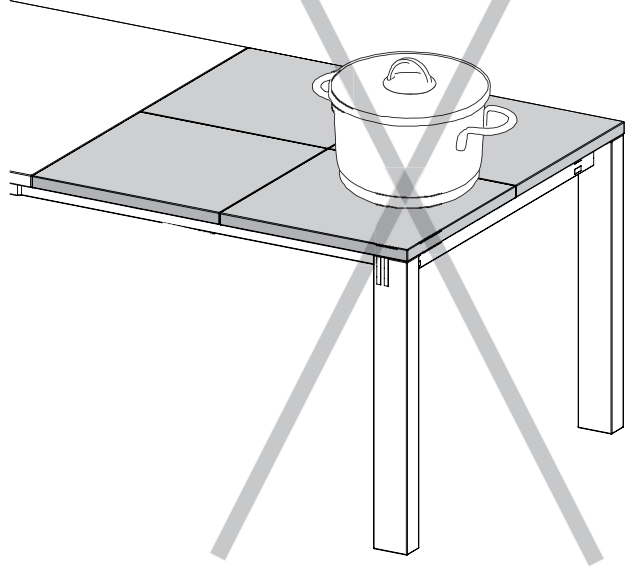
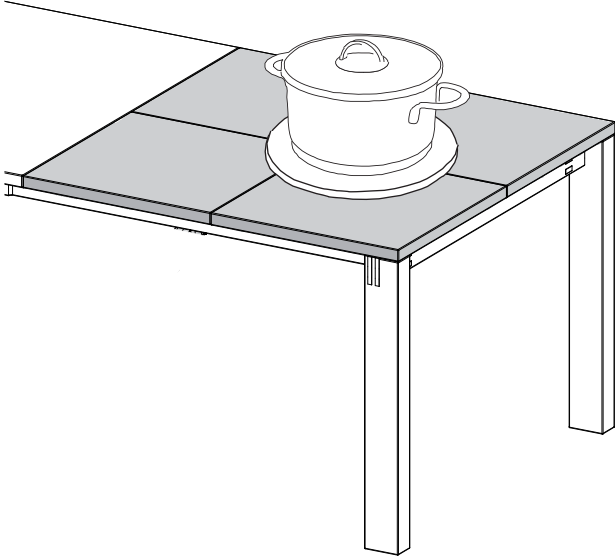
##### 2. Platten ausrichten



##### 3. Beschlag befestigen



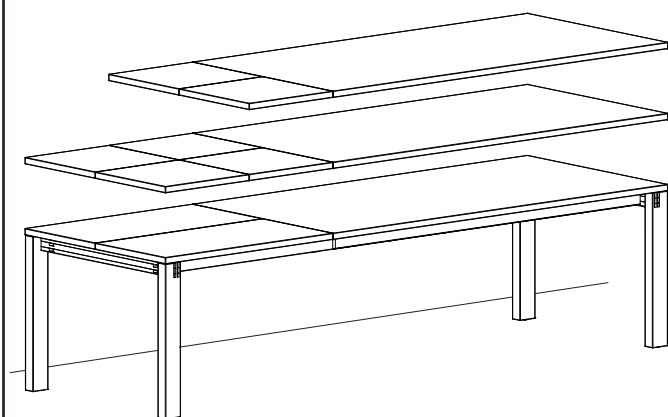
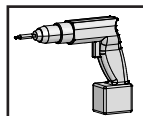
5.



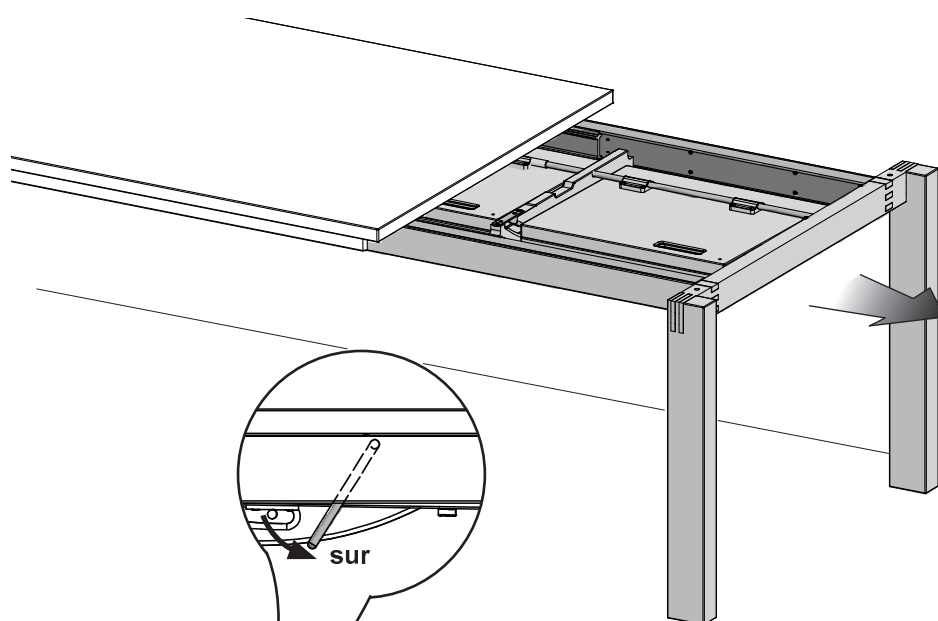
89170901B

# Magnum

## Magnum Table à manger avec rallonge

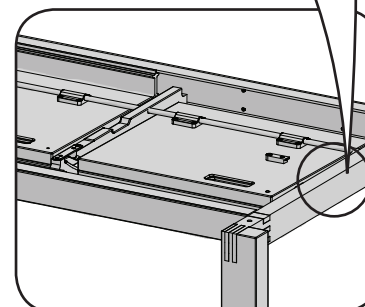
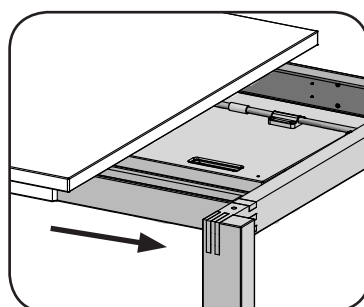
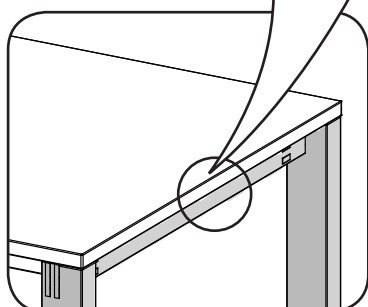
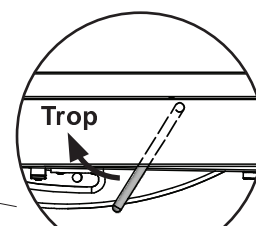
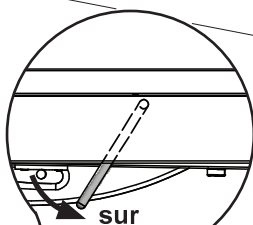


1



**AVIS**

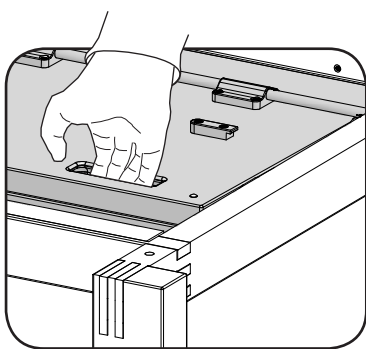
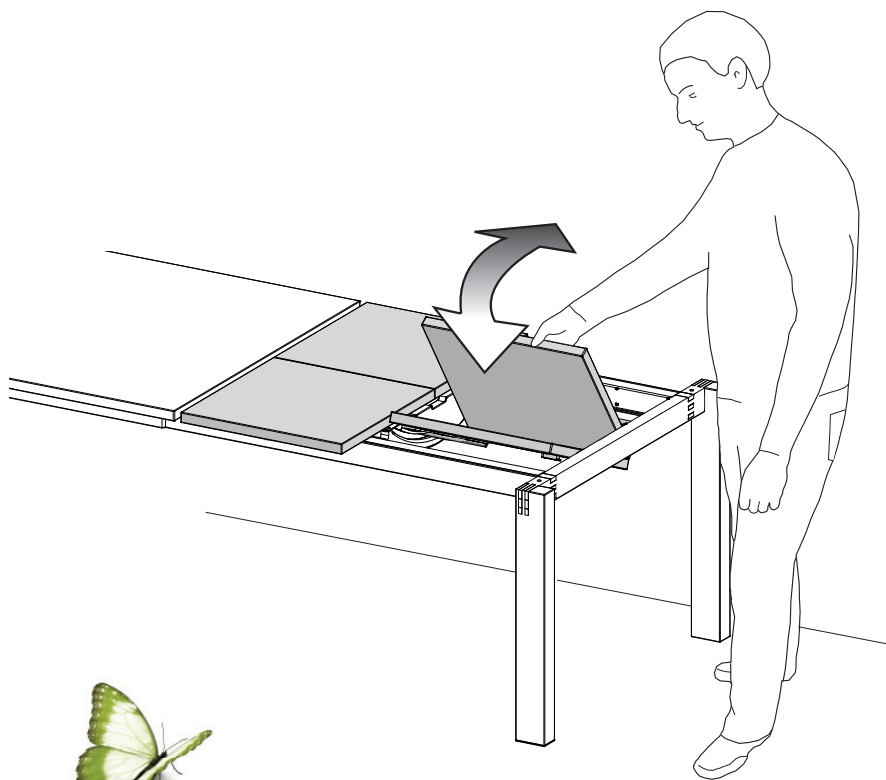
- Tirer toujours la coulisse jusqu'à la butée.
- Verrouiller après extension



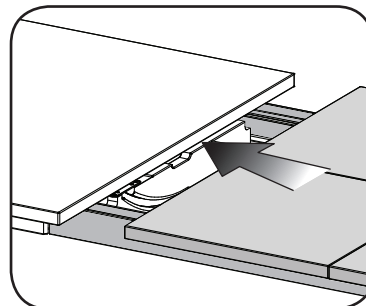
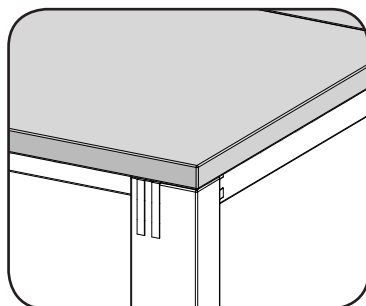
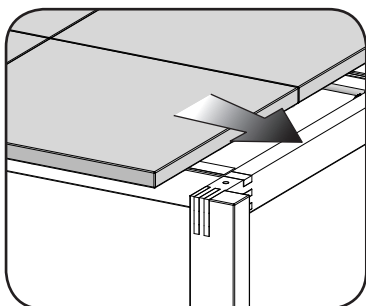
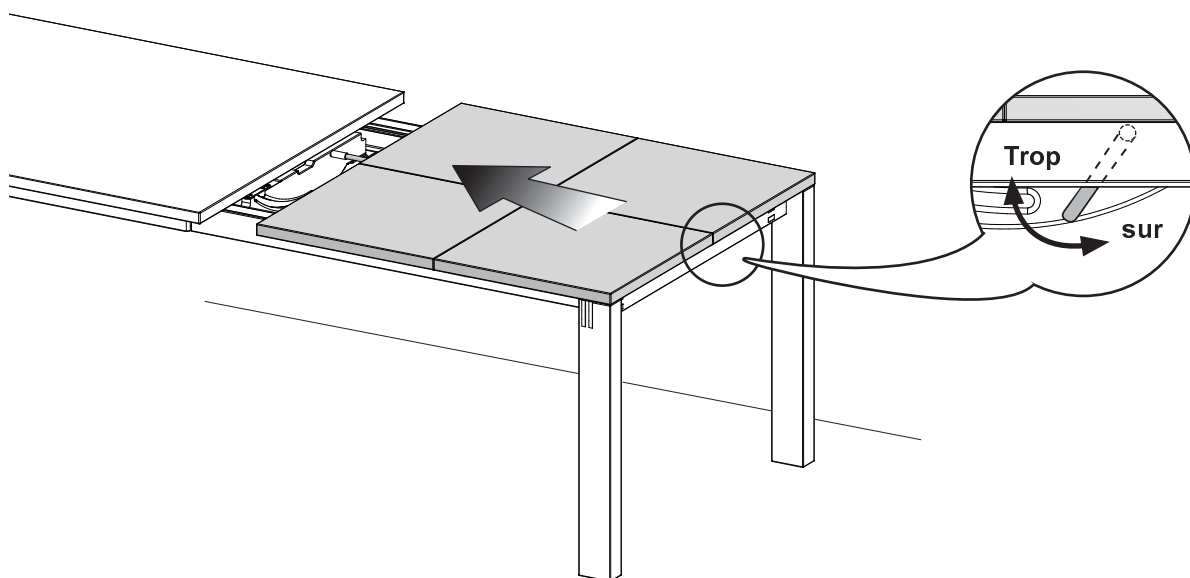
**⚠ AVIS**

• Amortisseur en dépendance de l'exécution (bois, verre) de la rallonge. L'effet de l'amortisseur varie selon le poids.

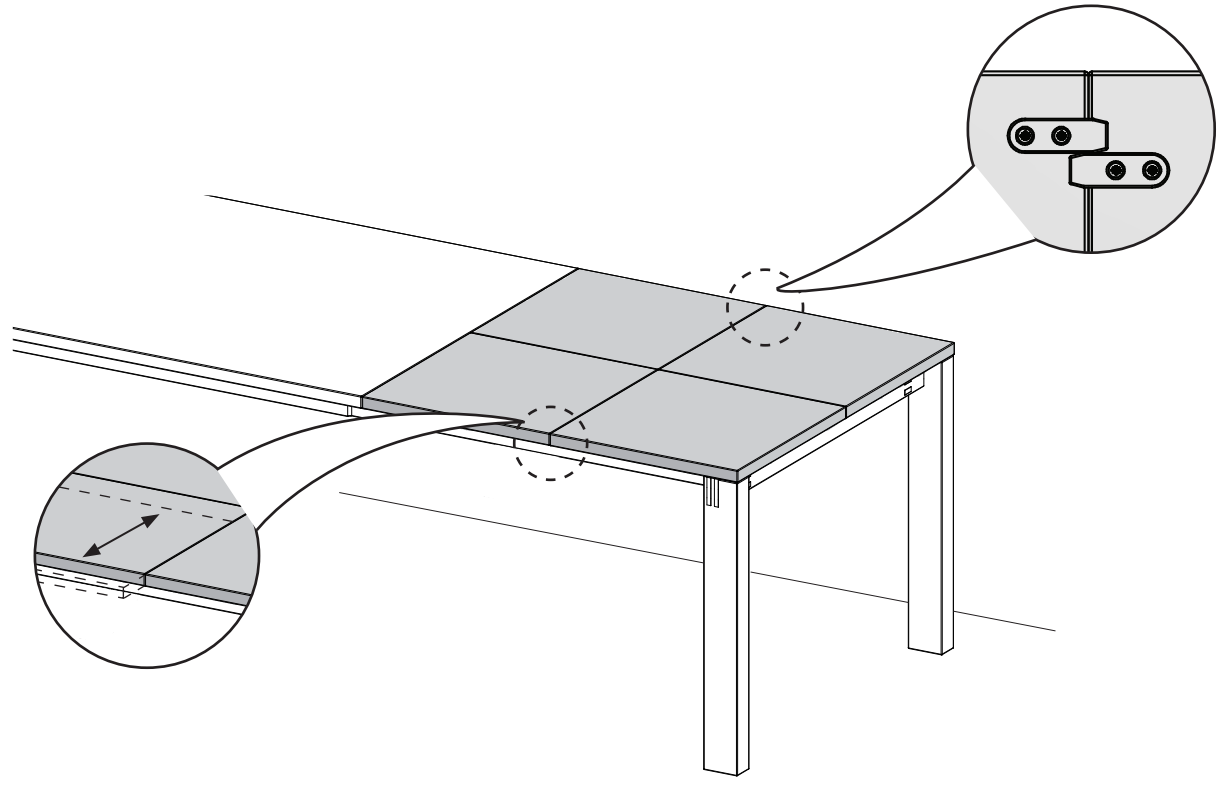
• Afin de garantir un glissement doux de la rallonge, elle doit pivoter autour du point à partir duquel elle s'étend ou se replie automatiquement.



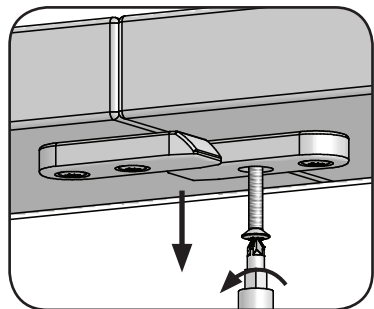
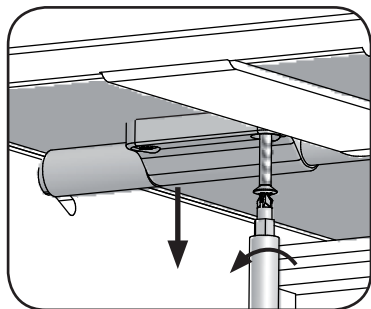
2soft



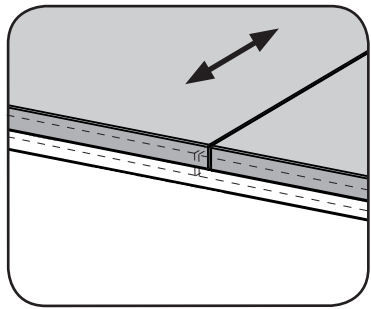
4 Ajuster éventuellement la rallonge



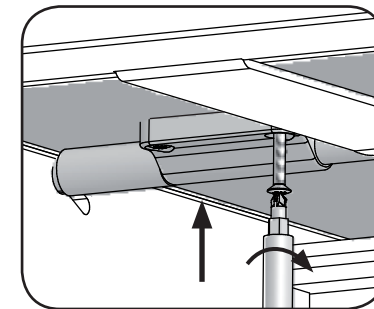
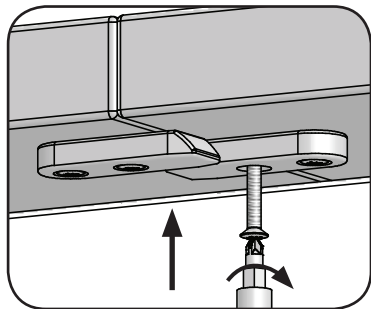
1. Desserrer ferrure



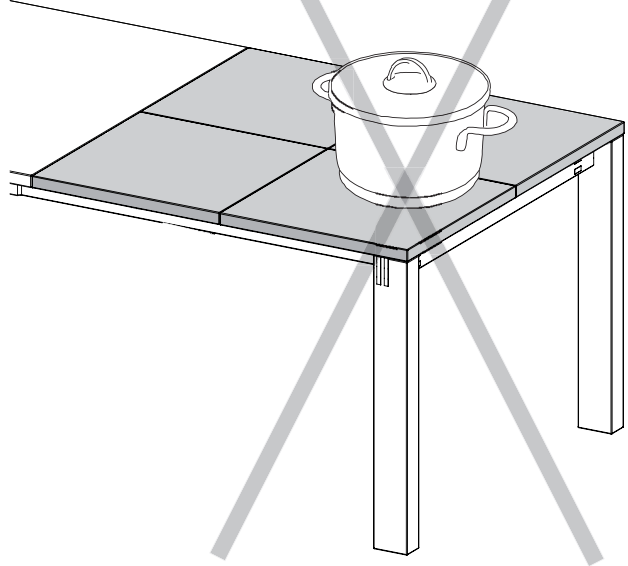
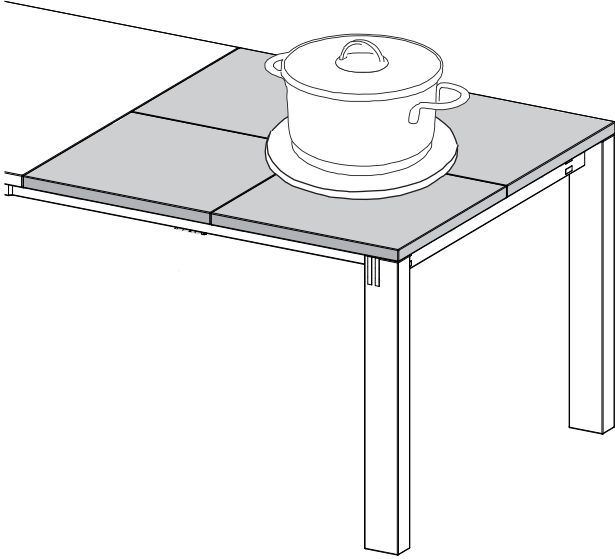
2. Ajuster plateaux



3. Fixer ferrure



5.

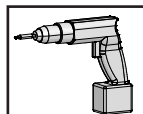
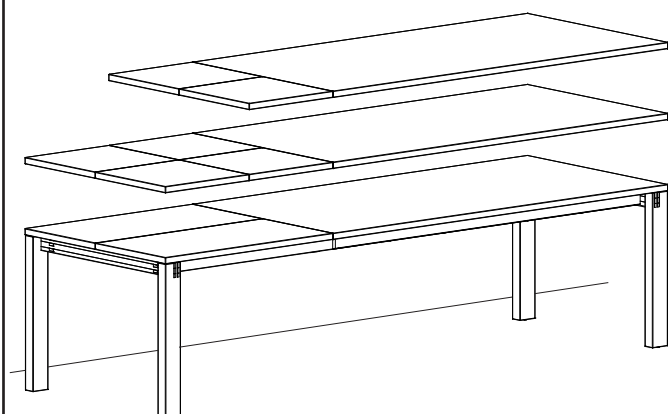




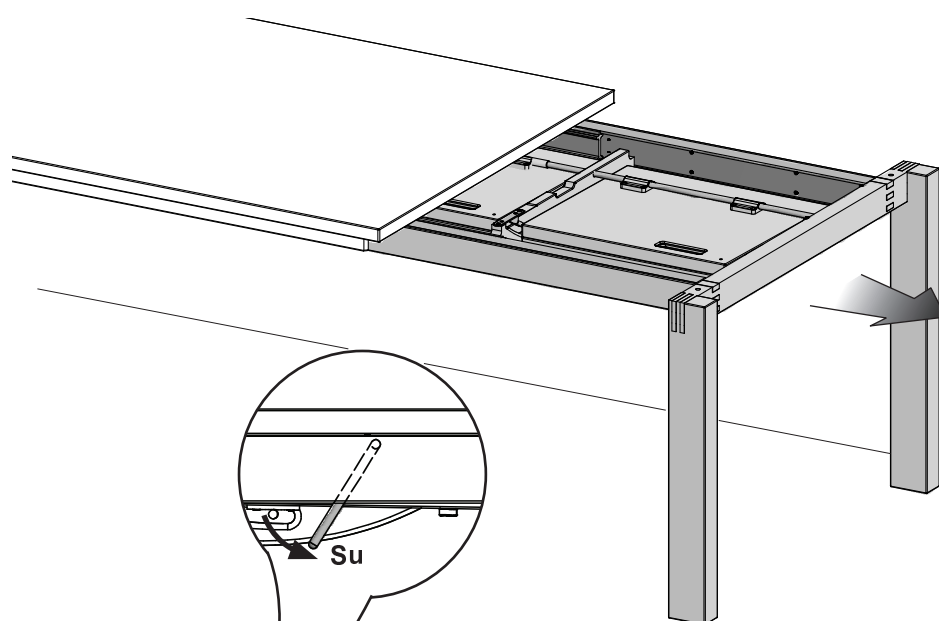
89170901B

# Magnum

## Tavolo da pranzo Magnum con prolunga

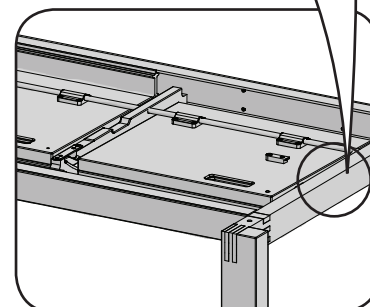
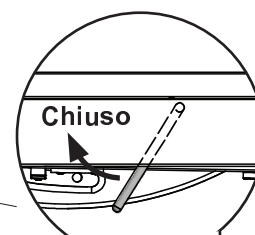
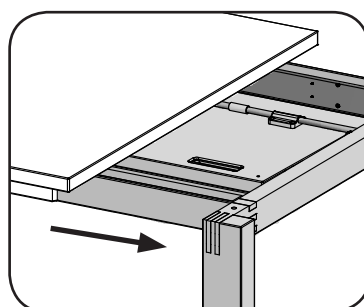
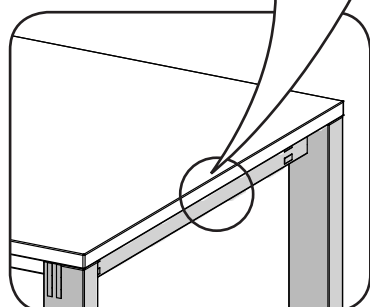
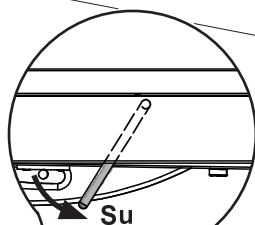


1



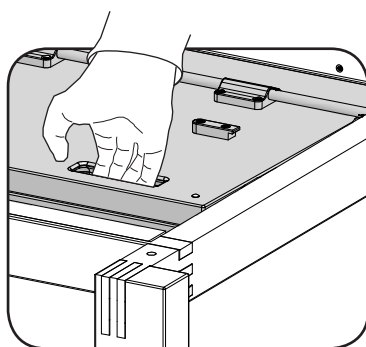
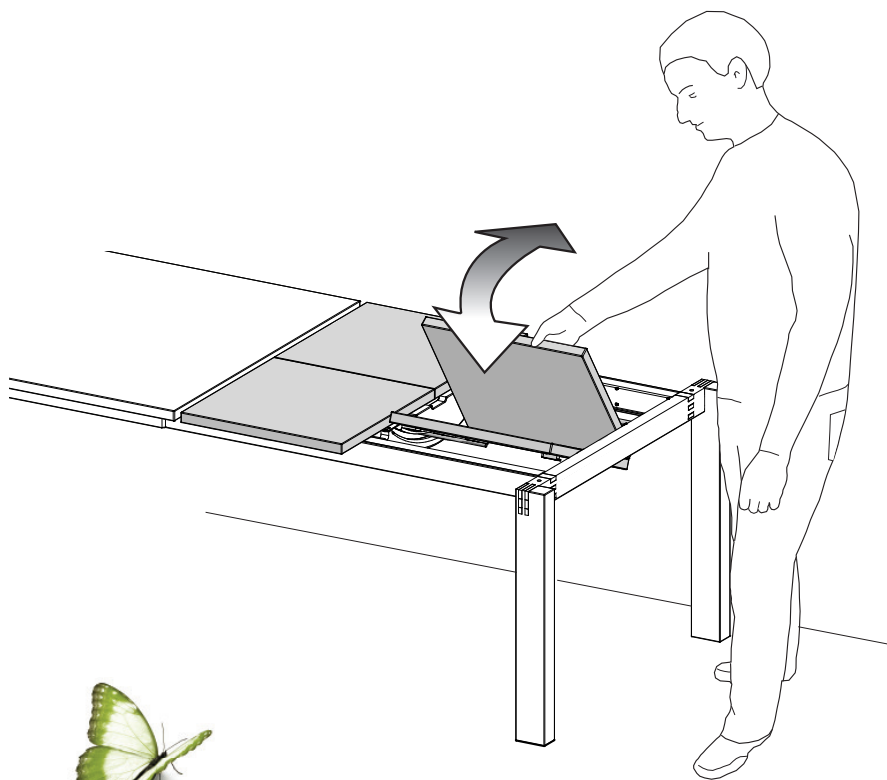
### ⚠ Avviso

- Tirare fuori l'estraibile sempre fino al fermo.
- Bloccare dopo l'estrazione

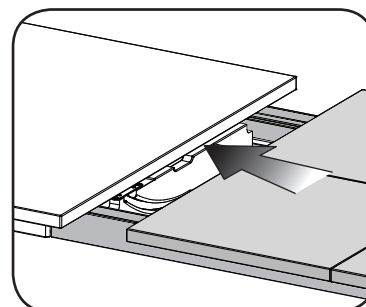
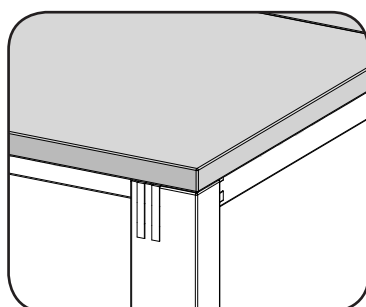
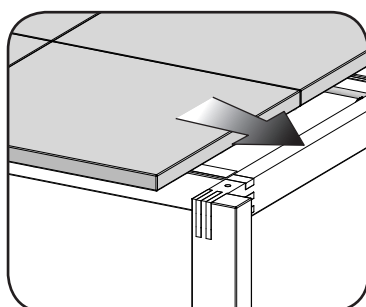
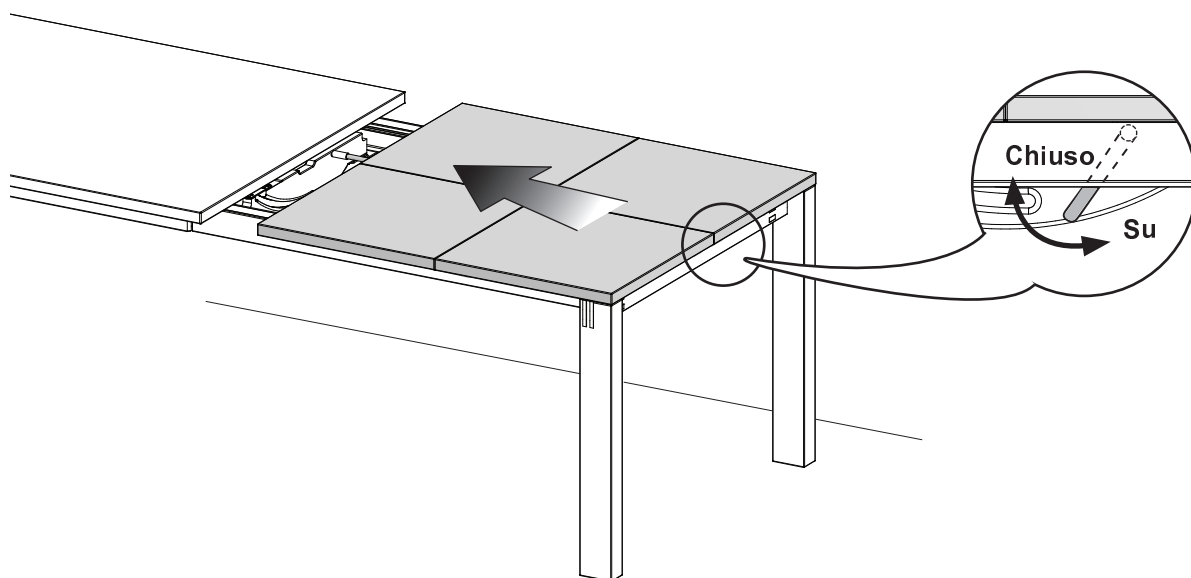


**⚠ Avviso**

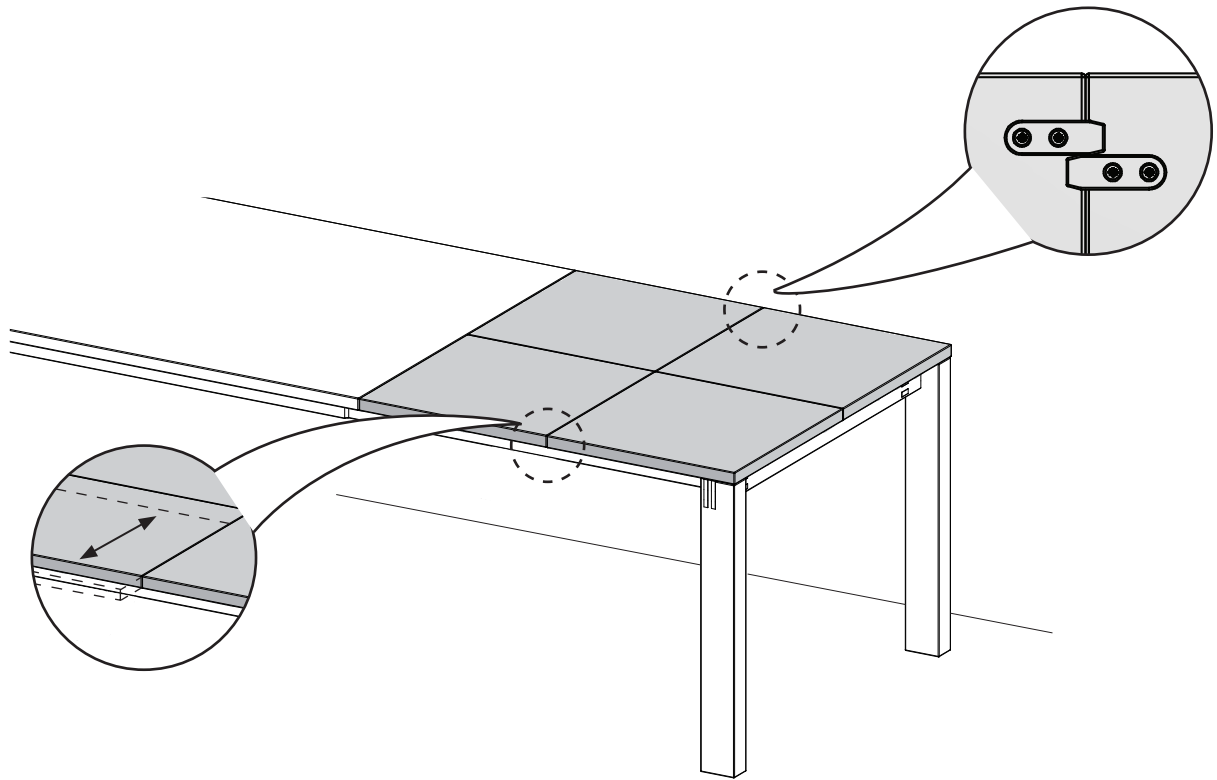
- Ammortizzazione dipendente dall'esecuzione (legno, vetro) della prolunga. L'ammortizzazione ha un effetto diverso a seconda del peso.
- Per garantire la scorrevolezza d'uscita della prolunga, questa deve ruotare oltre il punto in cui si apre o si chiude da sola.



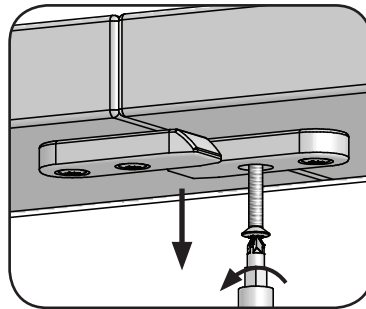
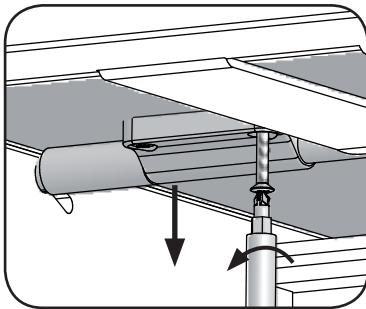
2soft



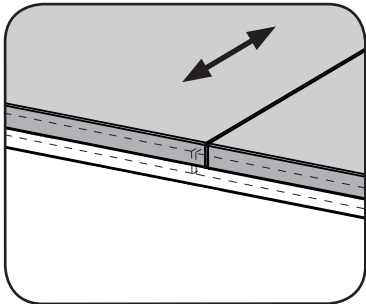
#### 4 Regolare eventualmente le prolunghe



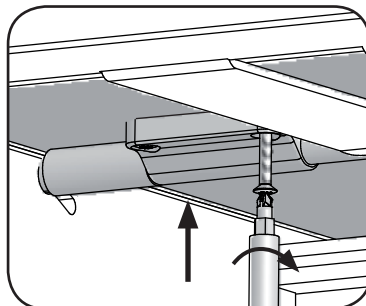
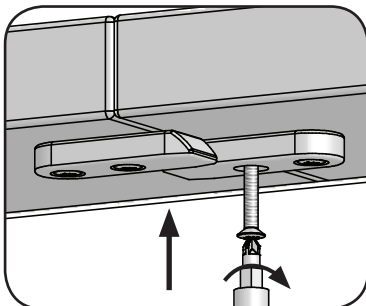
##### 1. Staccare la ferramenta



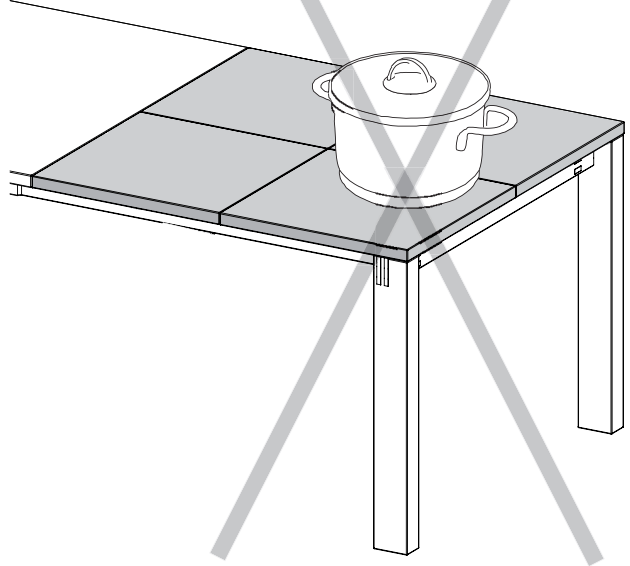
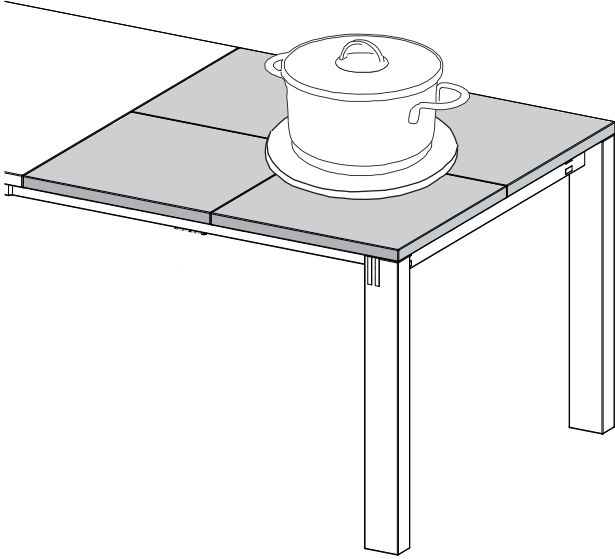
##### 2. Allineare piano



##### 3. Fissare la ferramenta



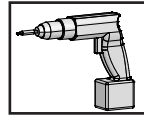
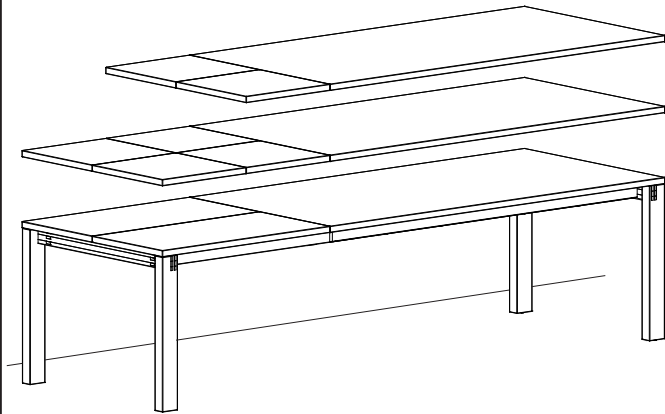
5.



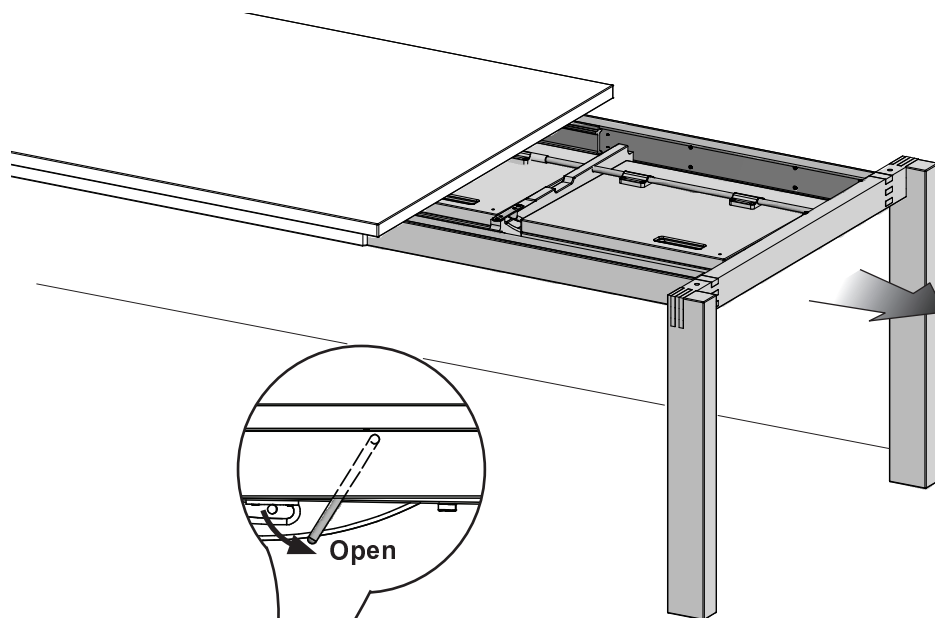
89170901B

## Magnum

### Magnum dining table with insert

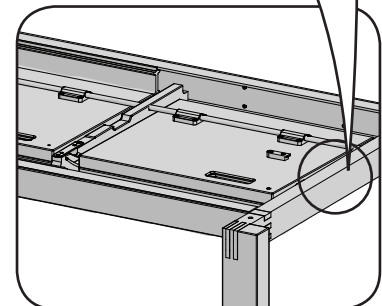
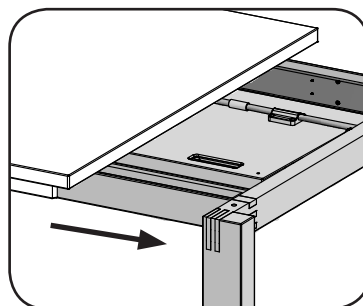
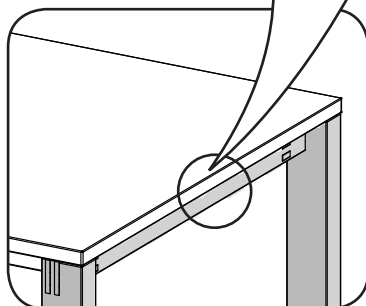
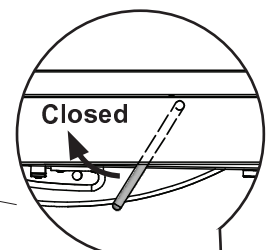
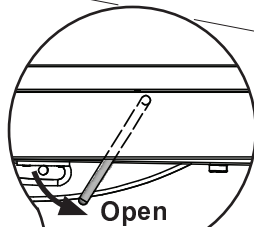


1



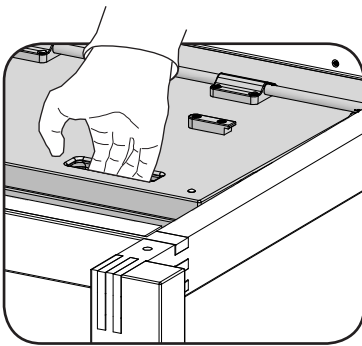
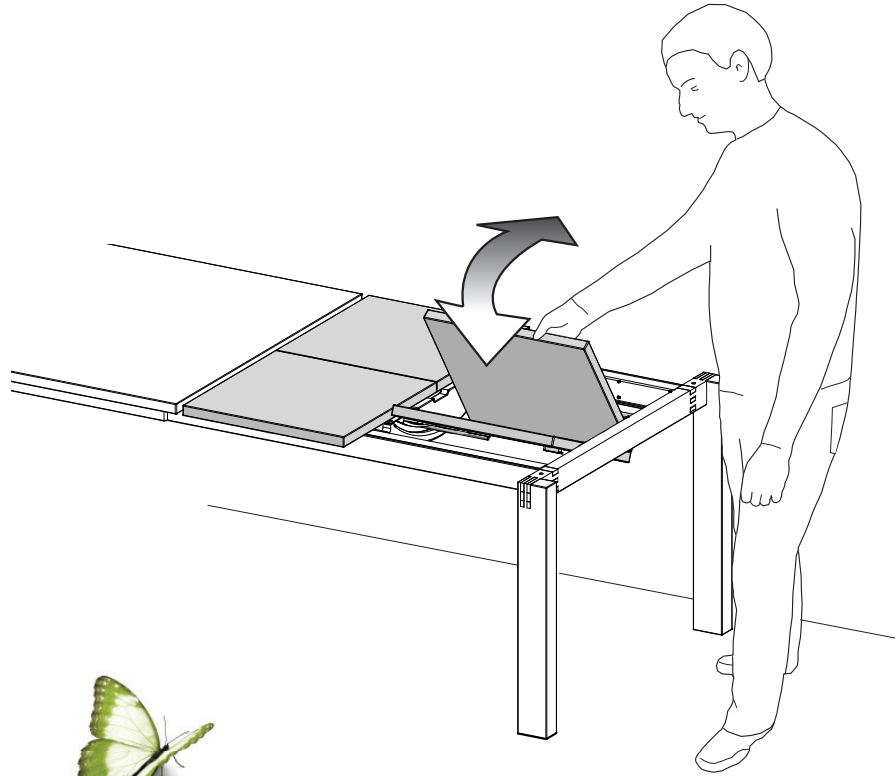
**⚠ Notice**

- Always pull pull-out out as far as possible.
- Locking door after pulling out

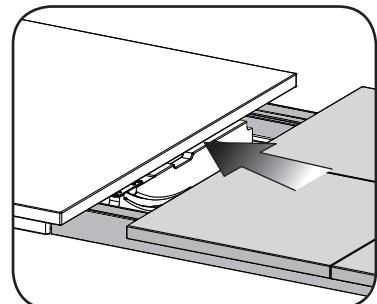
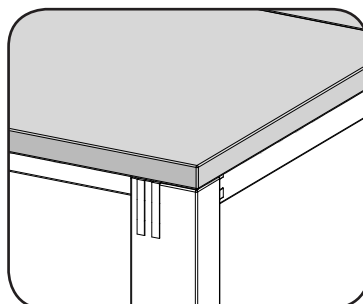
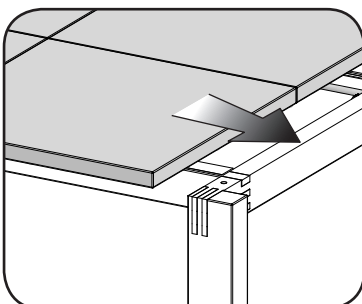
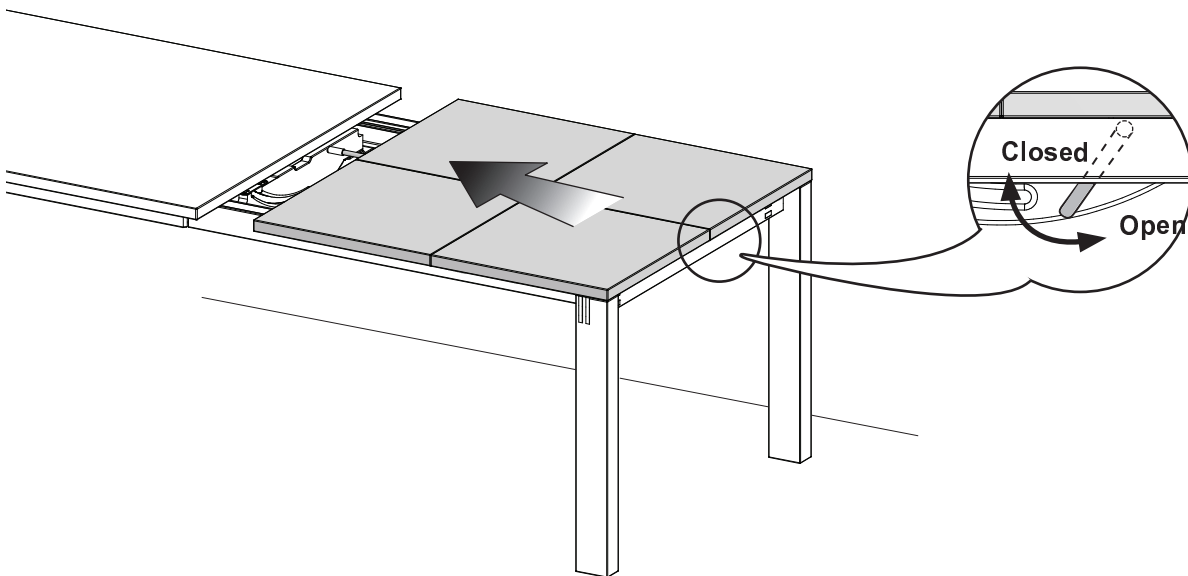


**⚠ Notice**

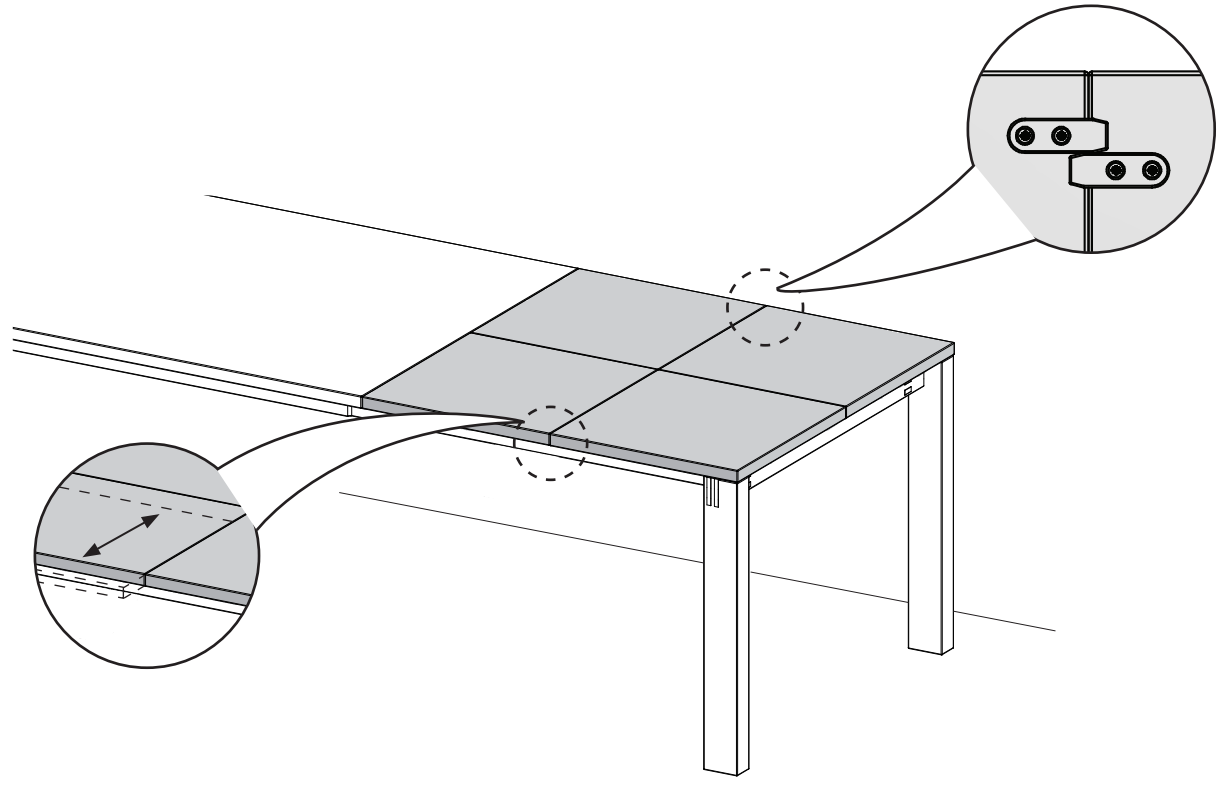
- Cushioning depends on execution (wood, glass) of the insert. The cushioning effect varies depending on weight.
- To ensure that the inserts are lowered gently, the insert must be turned over at the point at which it folds and unfolds automatically.



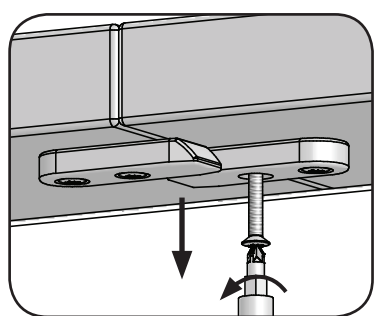
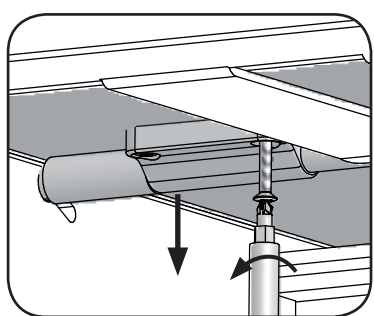
2soft



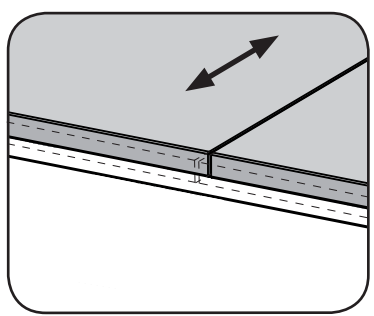
4 Adjust inserts if necessary



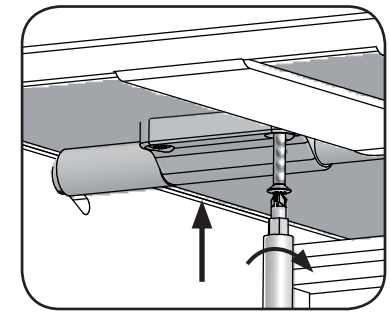
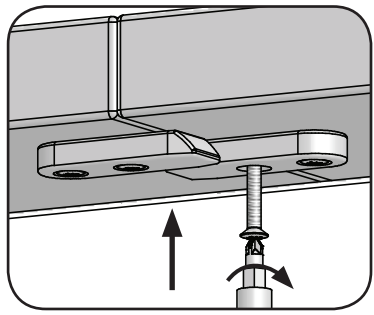
1. Release fitting



2. Align boards



3. Secure fitting



5.

