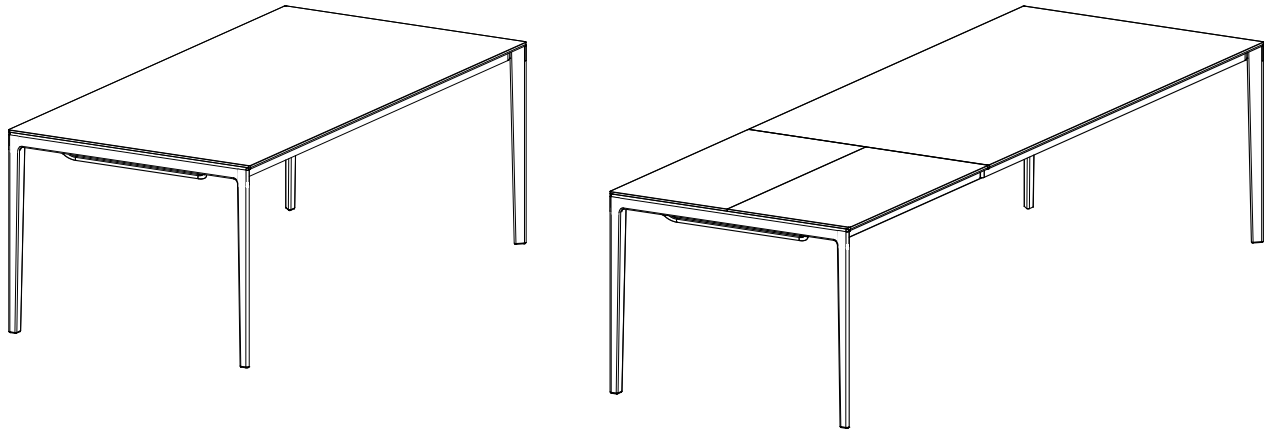


88480906C

Essen

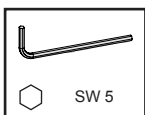
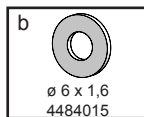
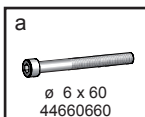
Tak Esstisch Auszugstisch



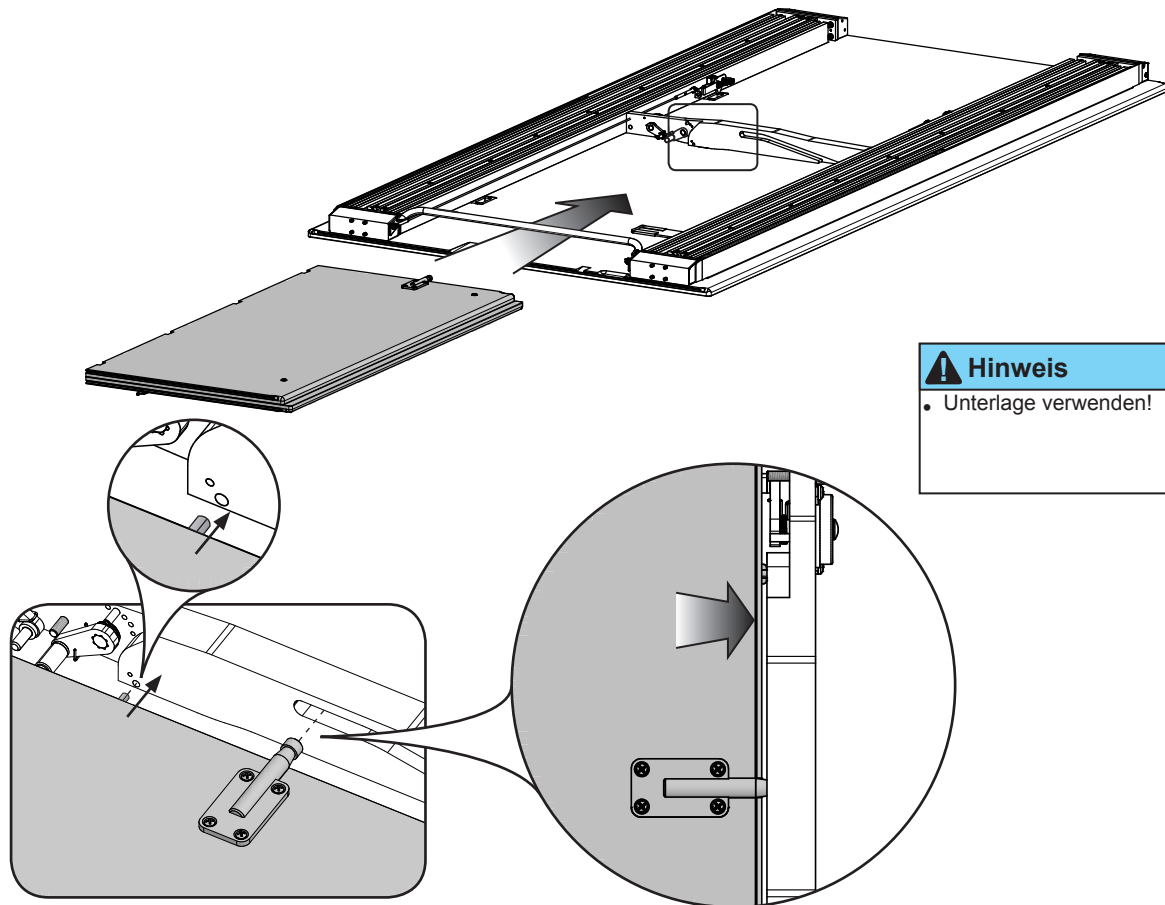
Hinweis

- Pflegeanleitungen (Naturholz-, Leder-, Stoff-, Stricktex-, Stein-, Glas-, Filz-, und Arbeitsplattenpflege) entnehmen Sie bitte der Team 7 Homepage.
- Wichtige produkt und warentypische Eigenschaften der Team 7 Naturholzmöbel finden Sie auch in unserem Service- und Gütepass unter

<http://www.team7.at/de/ueber-uns/service/service-und-guetepass>



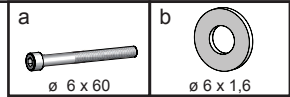
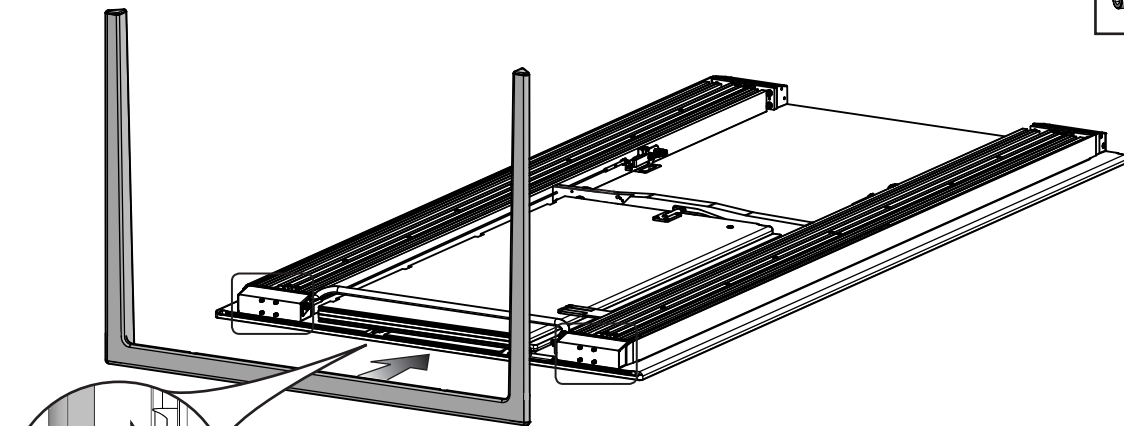
1. Tischverlängerung einhängen



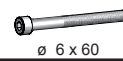
⚠ Hinweis

- Unterlage verwenden!

2.1 FüÙe montieren



a

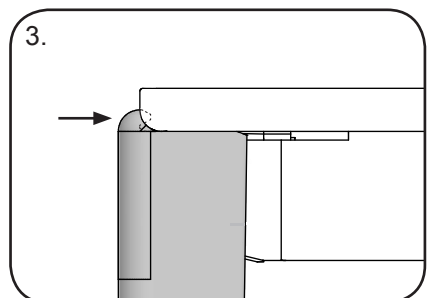
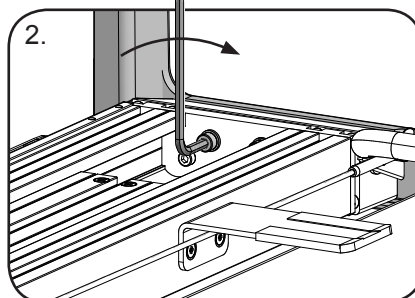
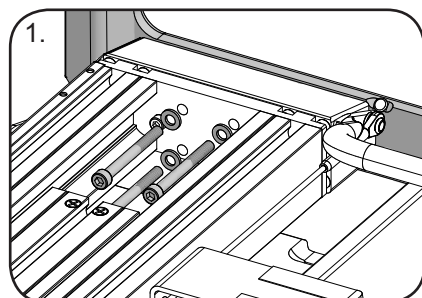


ø 6 x 60

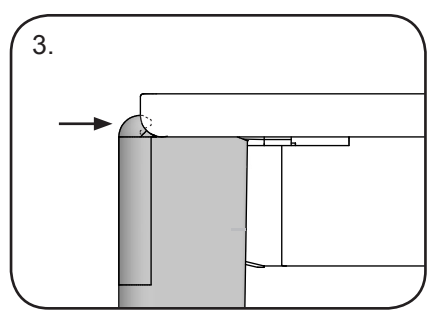
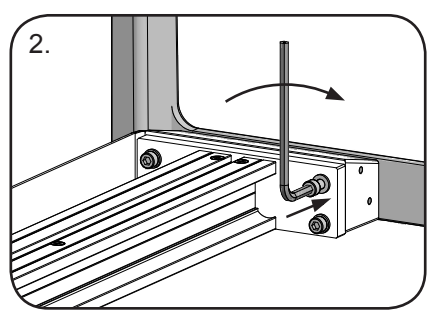
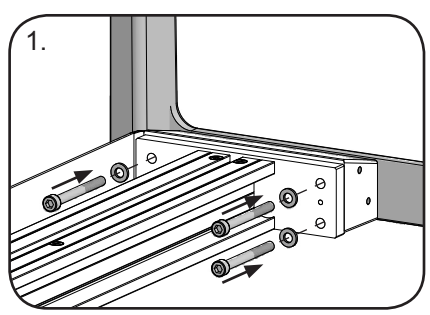
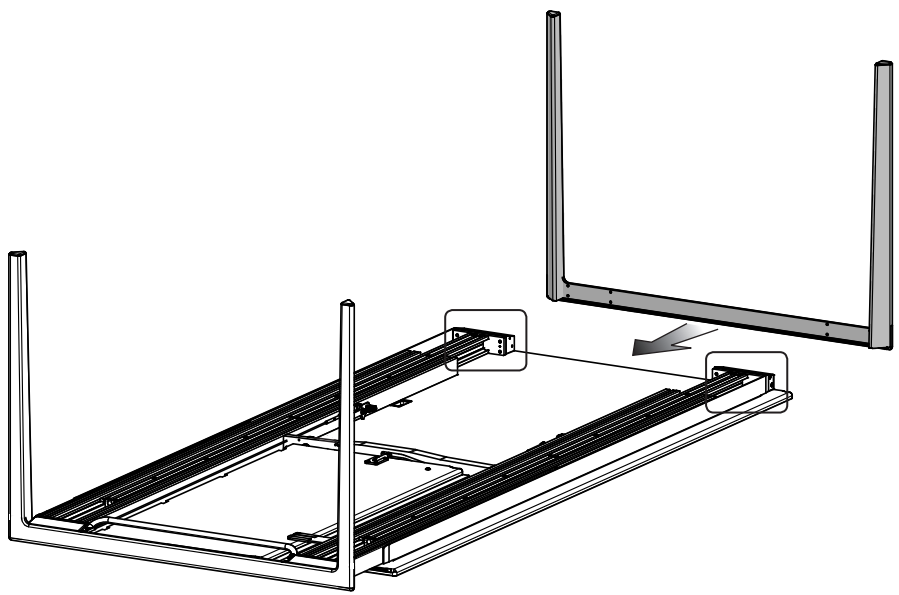
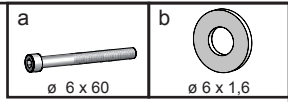
b



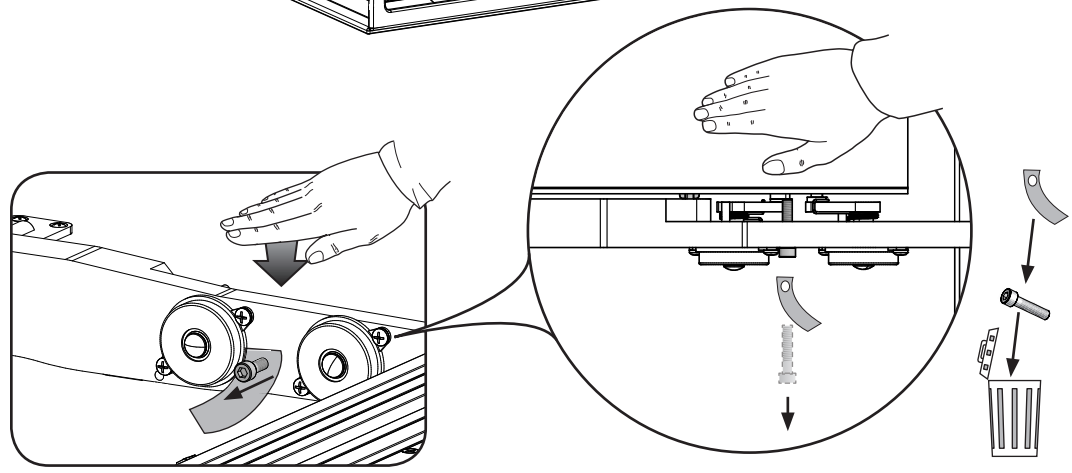
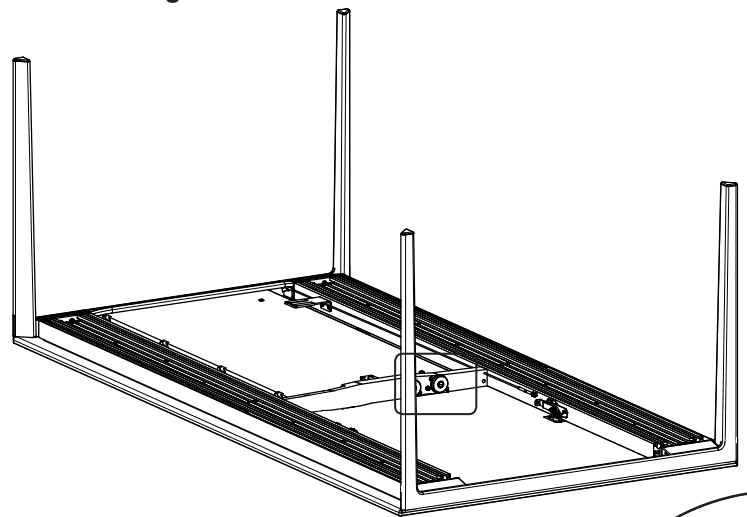
ø 6 x 1,6



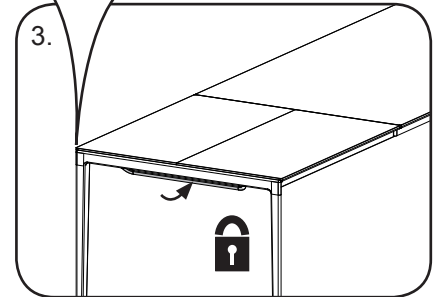
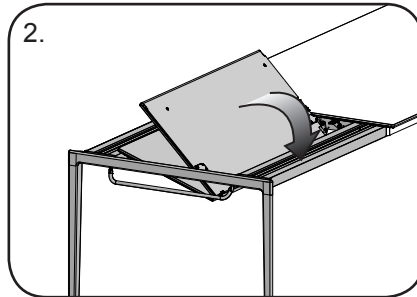
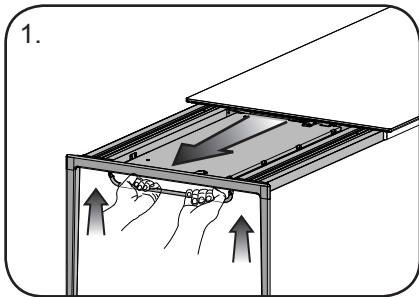
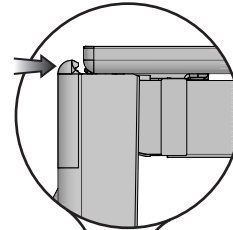
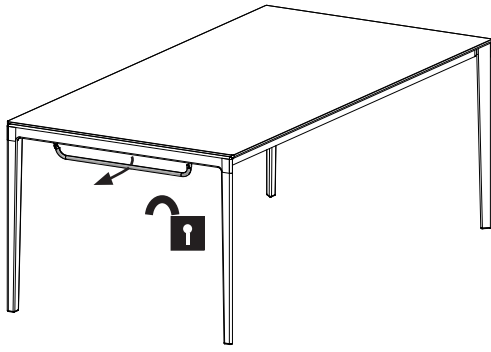
2.2



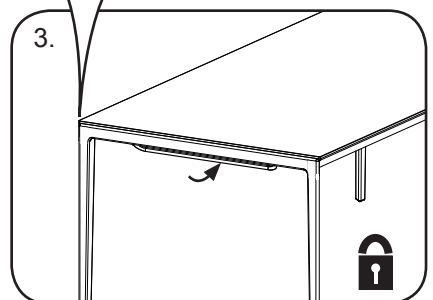
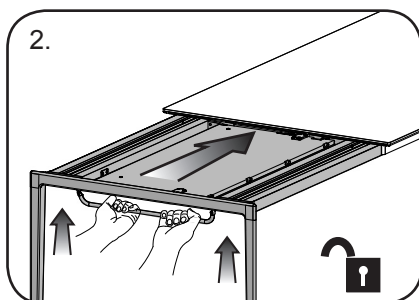
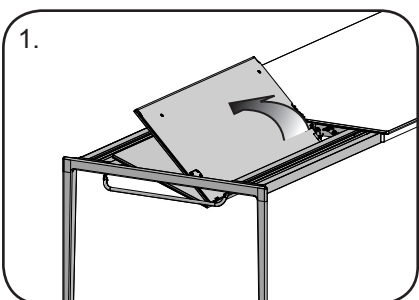
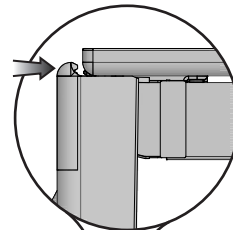
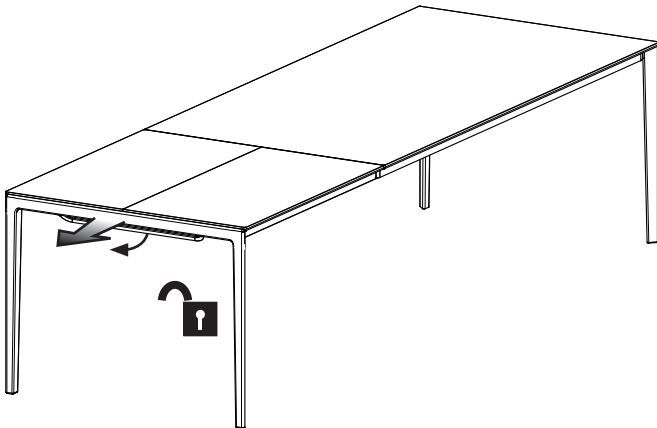
3. Sicherungsschraube entfernen



4. Tisch ausziehen



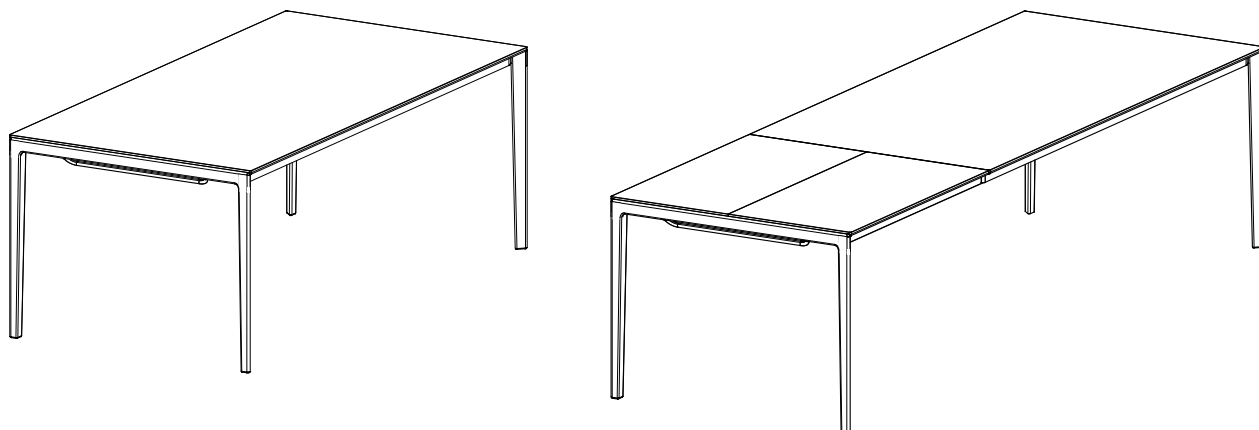
5. Tisch einziehen



88480906C

Les repas

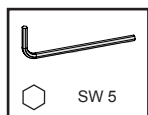
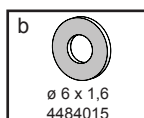
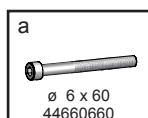
Tak Table à rallonge



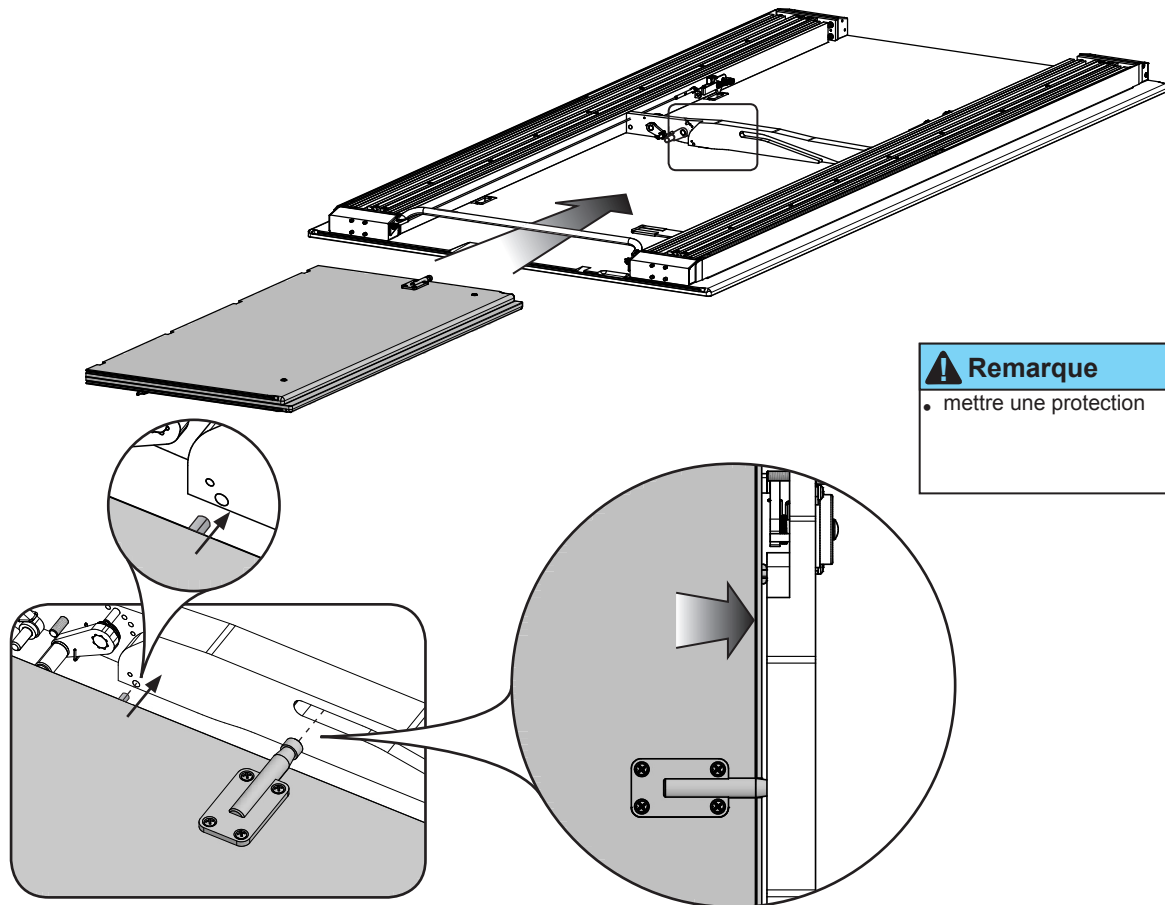
Remarque

- Les consignes d'entretien sont disponibles sur le site Internet Team 7 (entretien du bois naturel, du cuir, de l'étoffe, du Stricktex, de la pierre, du verre, du feutre et des plans de travail)
- Vous trouverez d'importantes caractéristiques des meubles en bois naturel Team 7 également dans le certificat de service et de qualité à l'adresse suivante :

<http://www.team7.at/de/ueber-uns/service/service-und-guetepass>



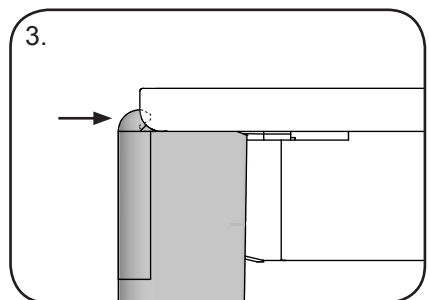
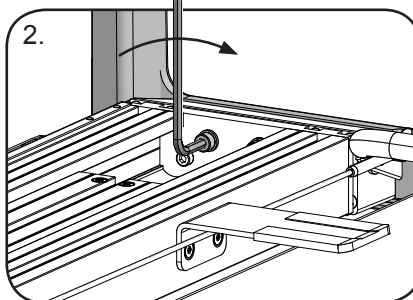
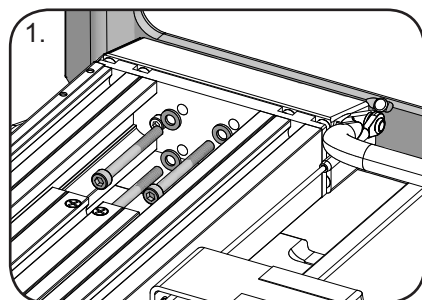
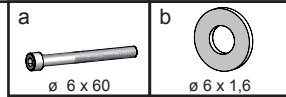
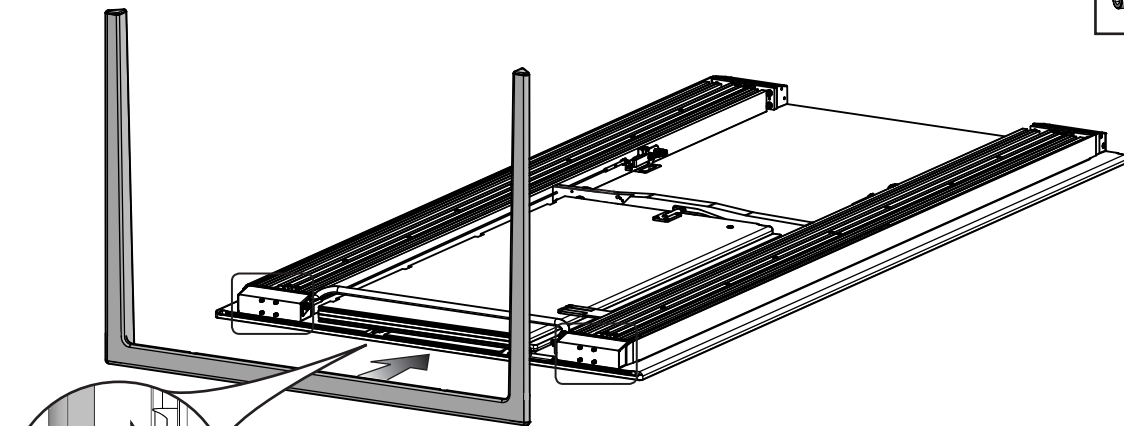
1. Accrocher la rallonge de table



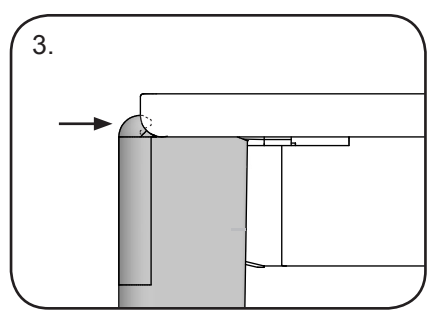
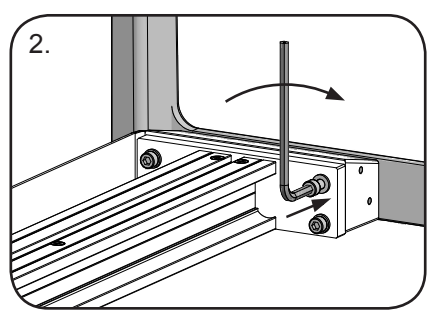
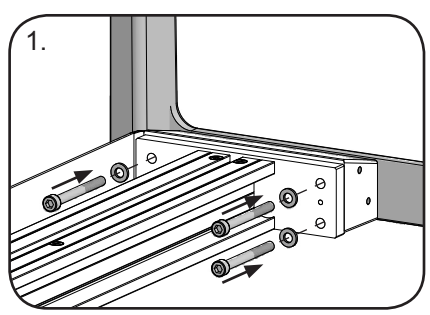
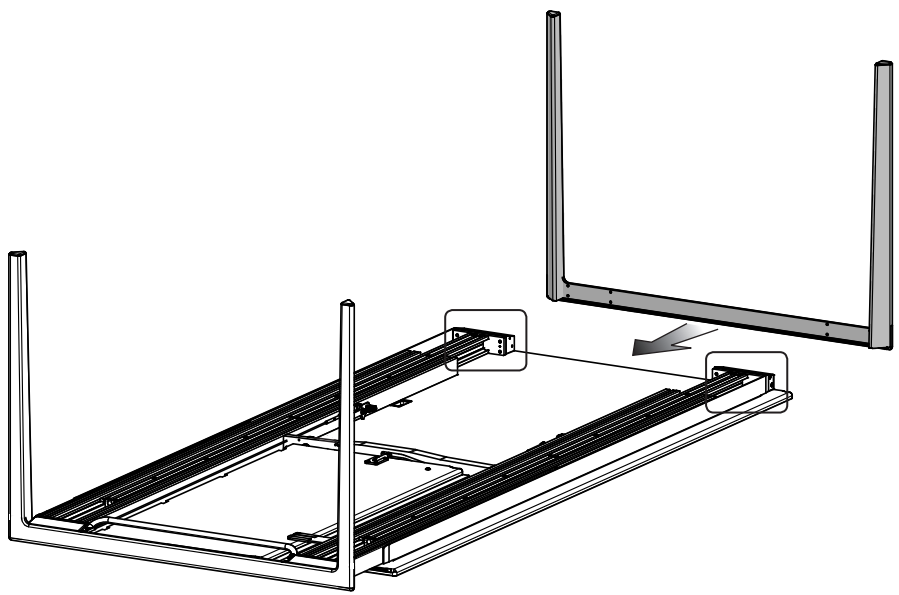
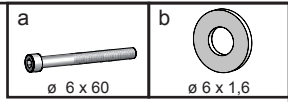
⚠ Remarque

- mettre une protection

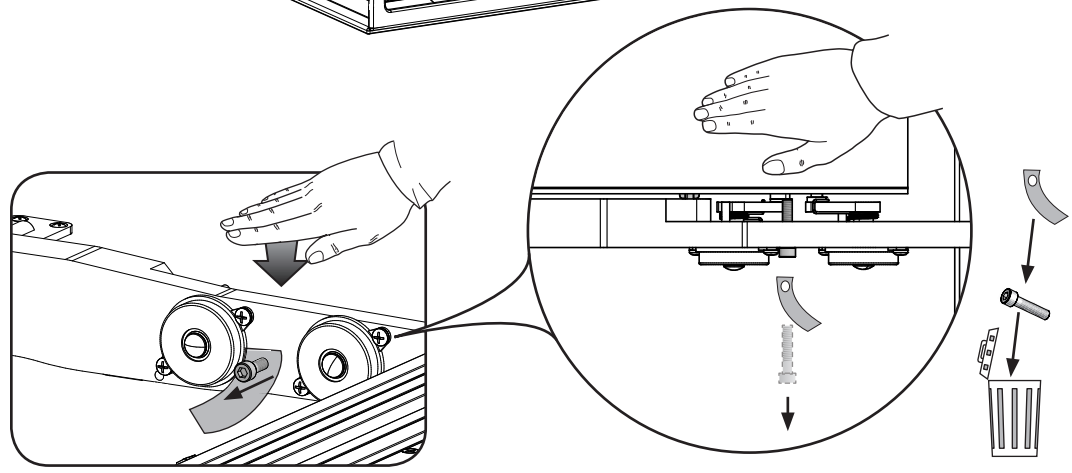
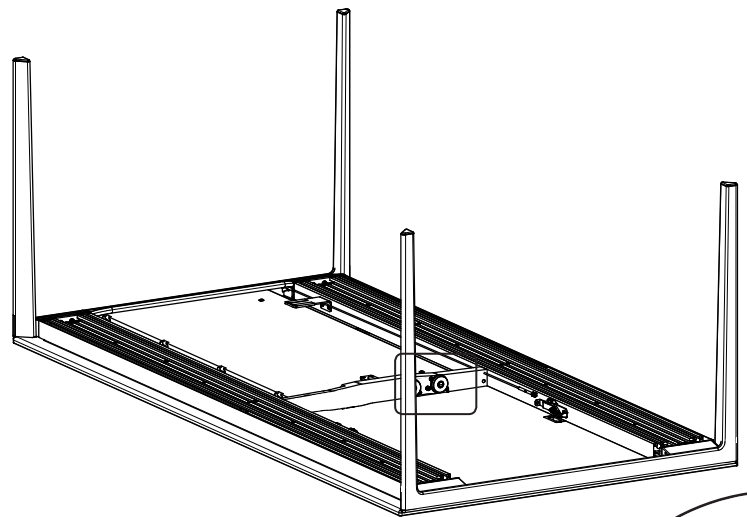
2.1 Monter les pieds



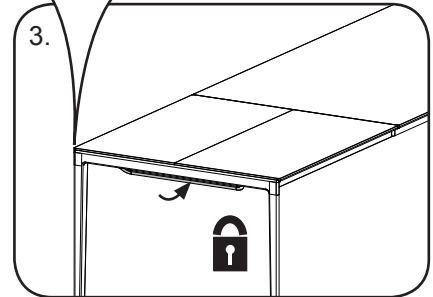
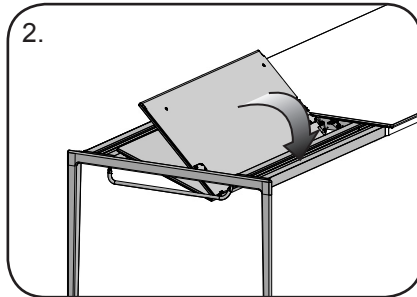
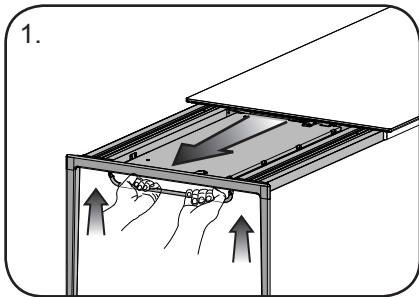
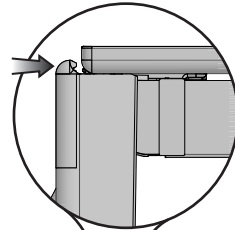
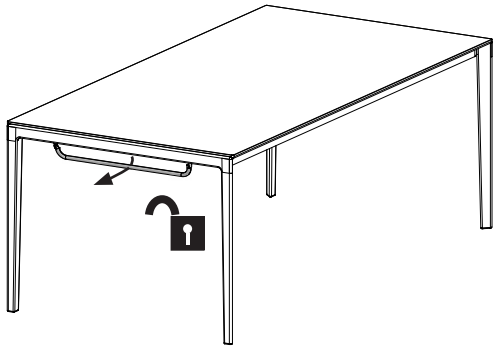
2.2



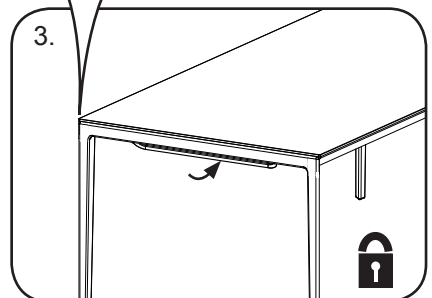
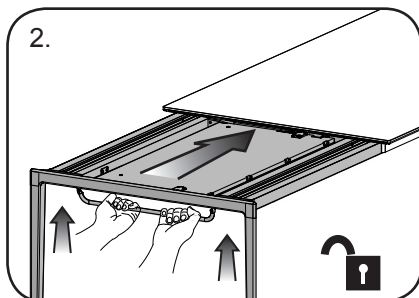
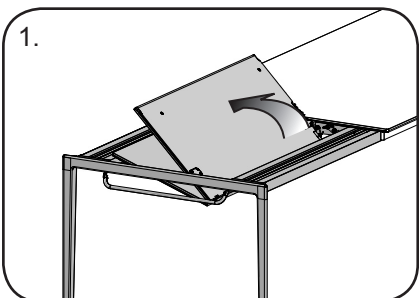
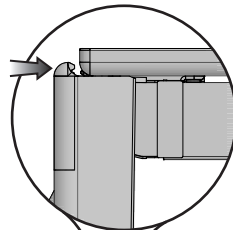
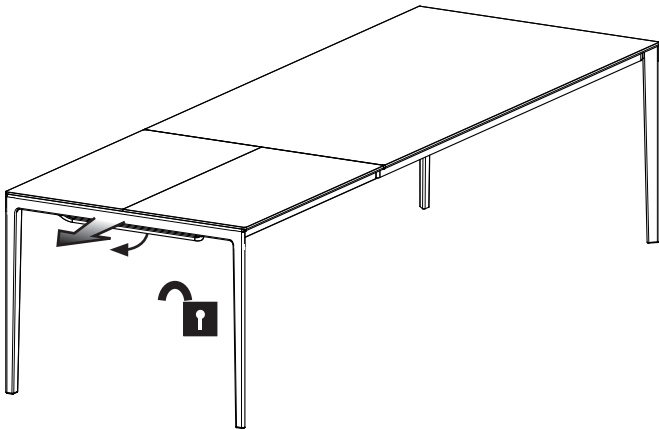
3. Enlever la vis de sécurité



4. Tirer la table



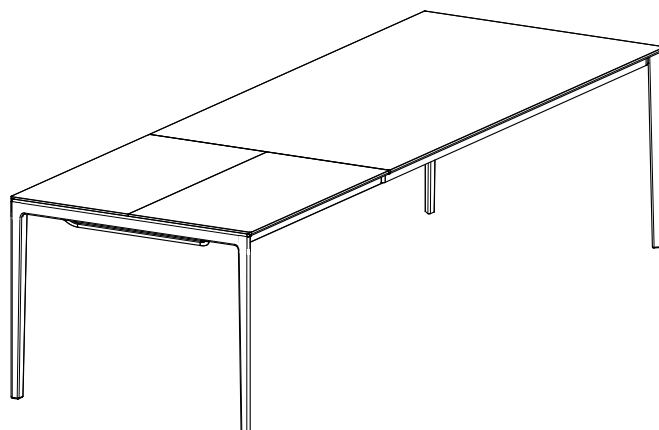
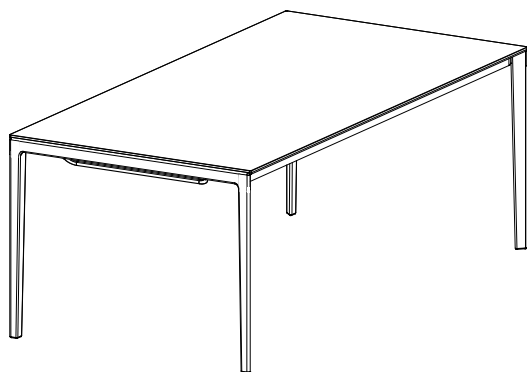
5. Rentrer la table



88480906C

Pranzo

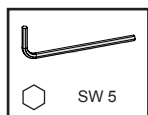
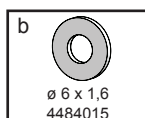
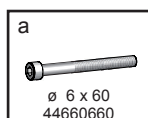
Tavolo pranzo Tak estraibile



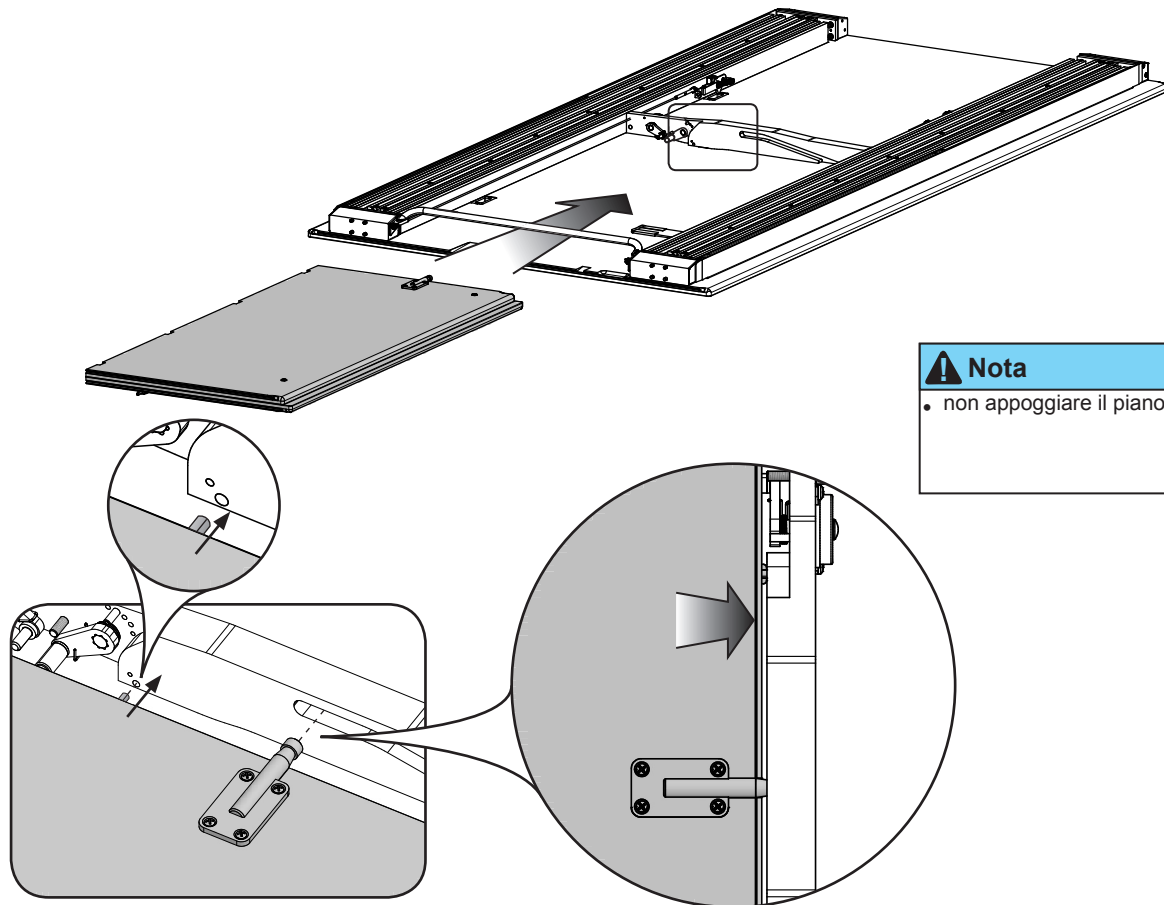
Nota

- Per le istruzioni di manutenzione (cura di pannelli in legno naturale, pelle, stoffa, Stricktex, pietra, vetro, feltro e piani di lavoro) consultare il sito web di Team 7.
- Troverete importanti caratteristiche dei mobili in legno naturale Team 7 anche nel nostro pass assistenza e qualità qui:

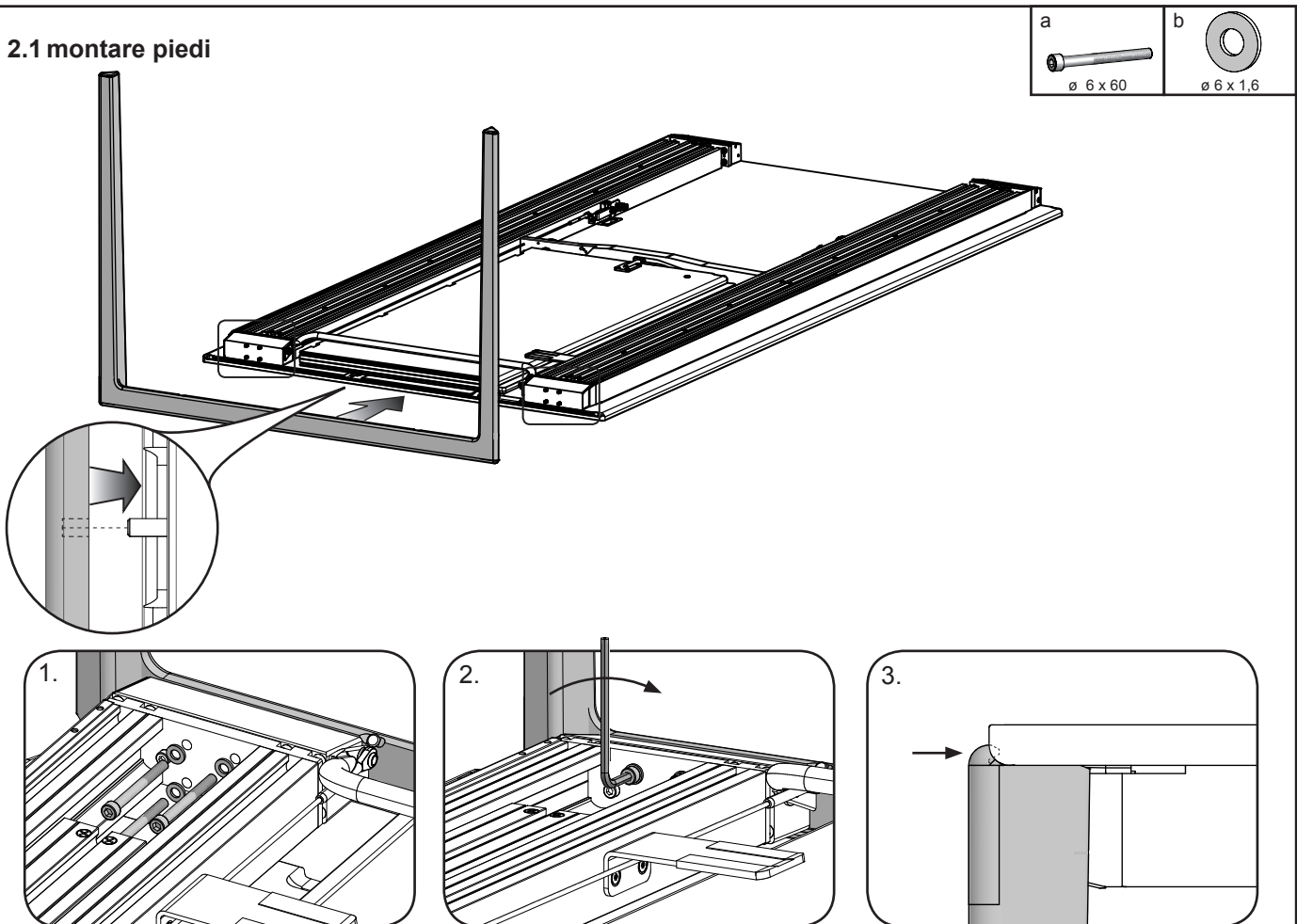
<http://www.team7.at/de/ueber-uns/service/service-und-guetepass>



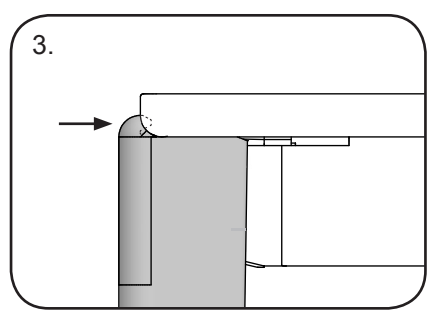
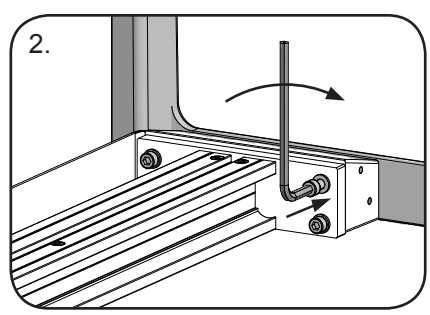
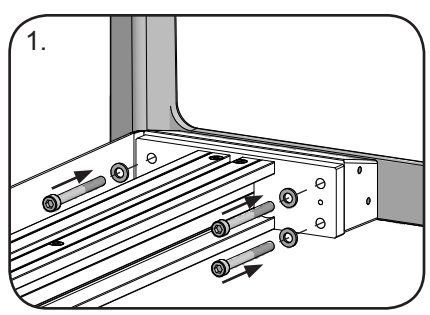
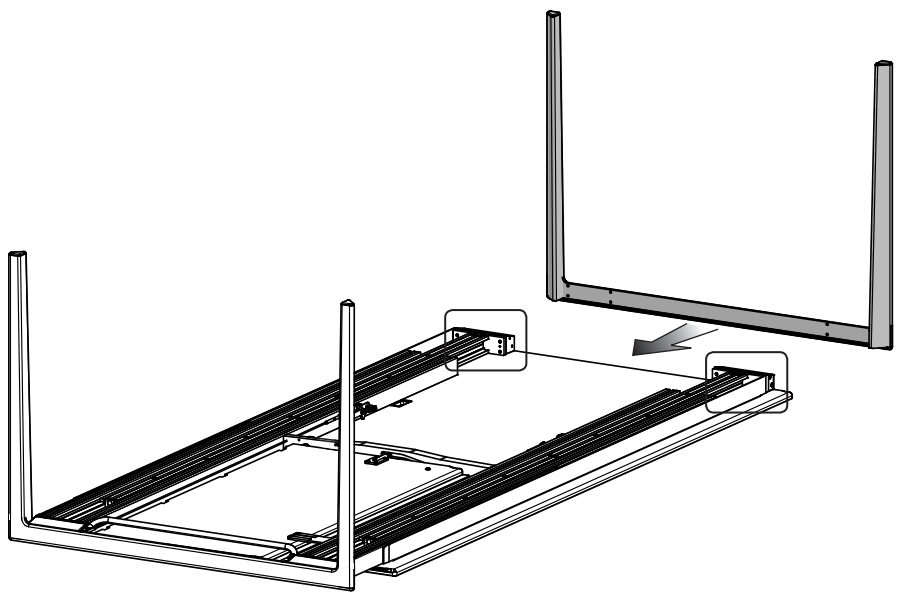
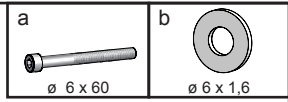
1. Agganciare la prolunga tavolo



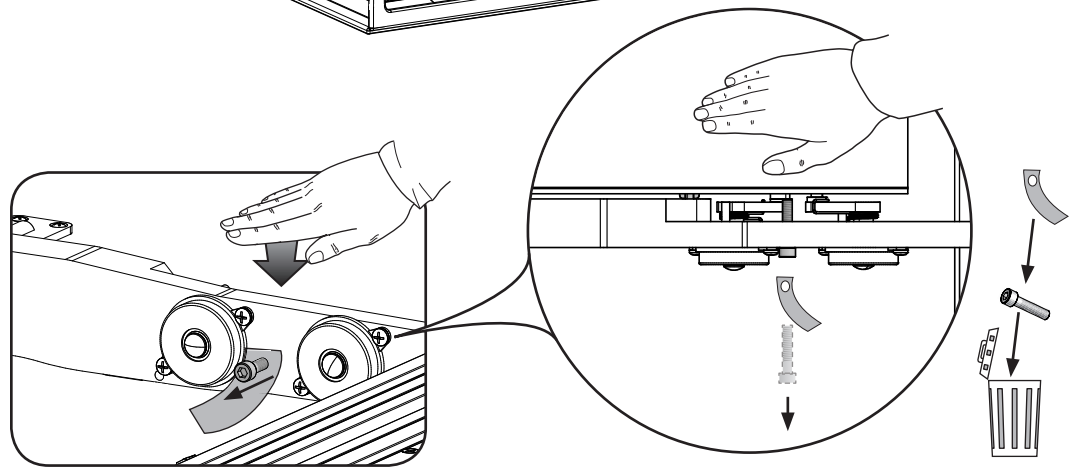
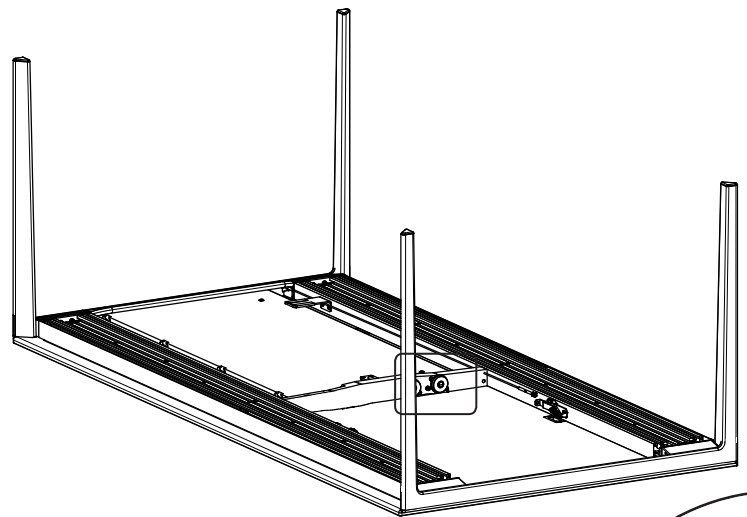
2.1 montare piedi



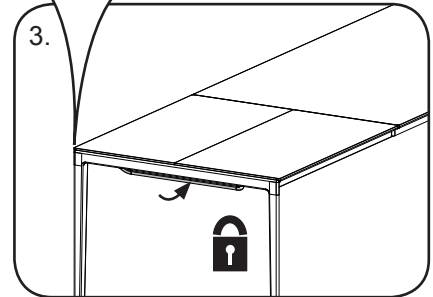
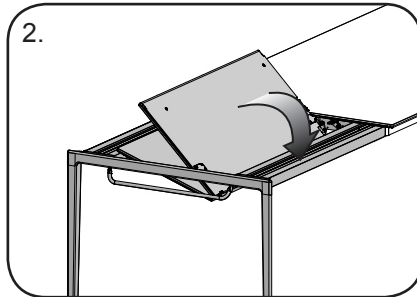
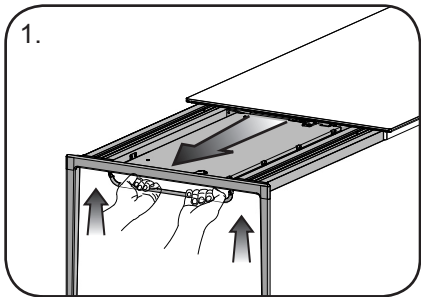
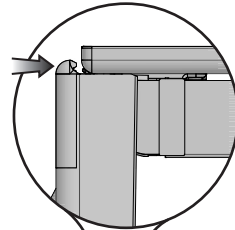
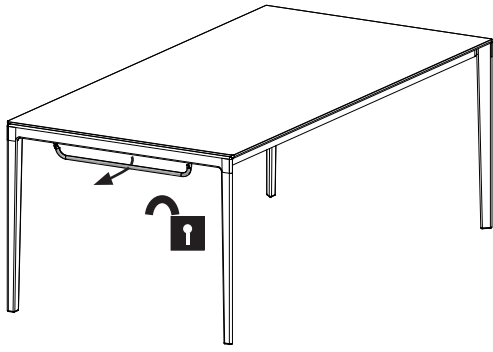
2.2



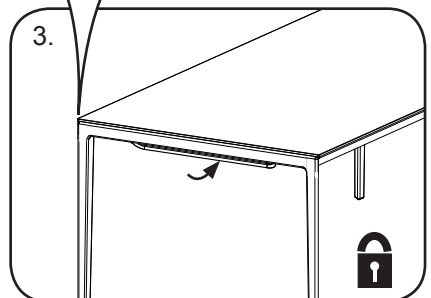
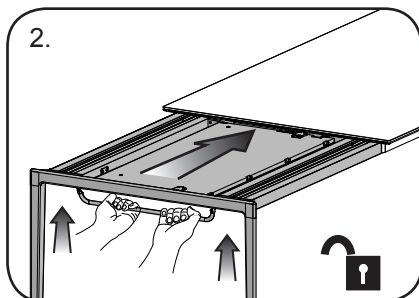
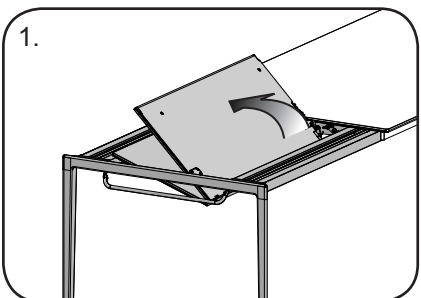
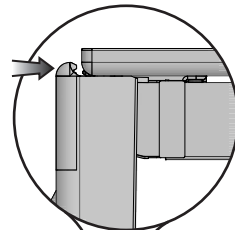
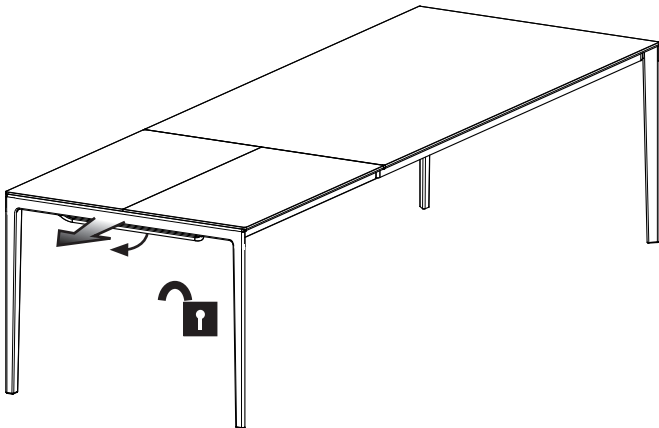
3. Rimuovere la vite di sicurezza



4. Estrarre il tavolo



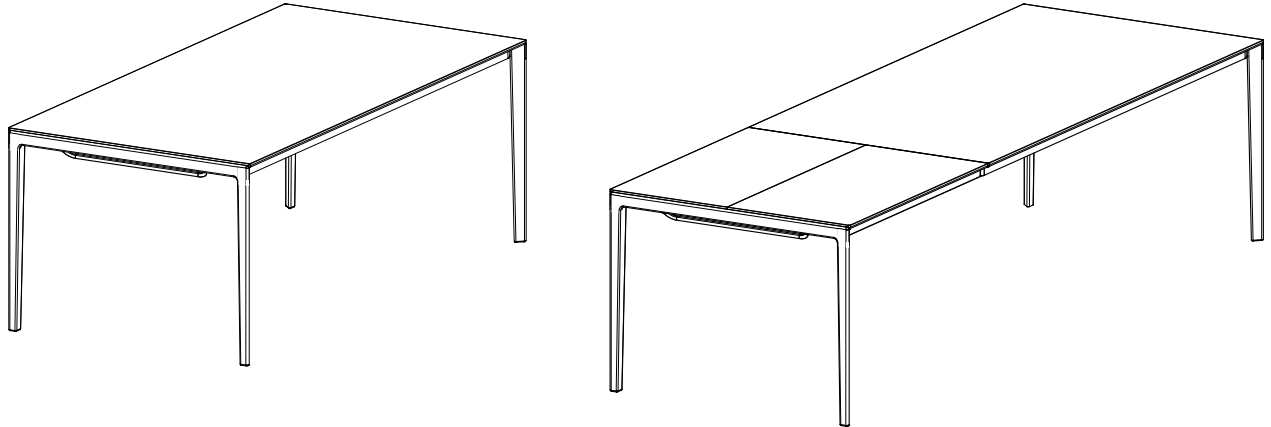
5. Chiudere il tavolo



88480906C

Dining

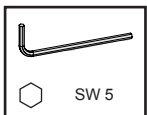
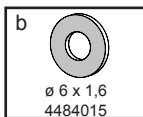
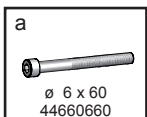
Tak dining table, extendable



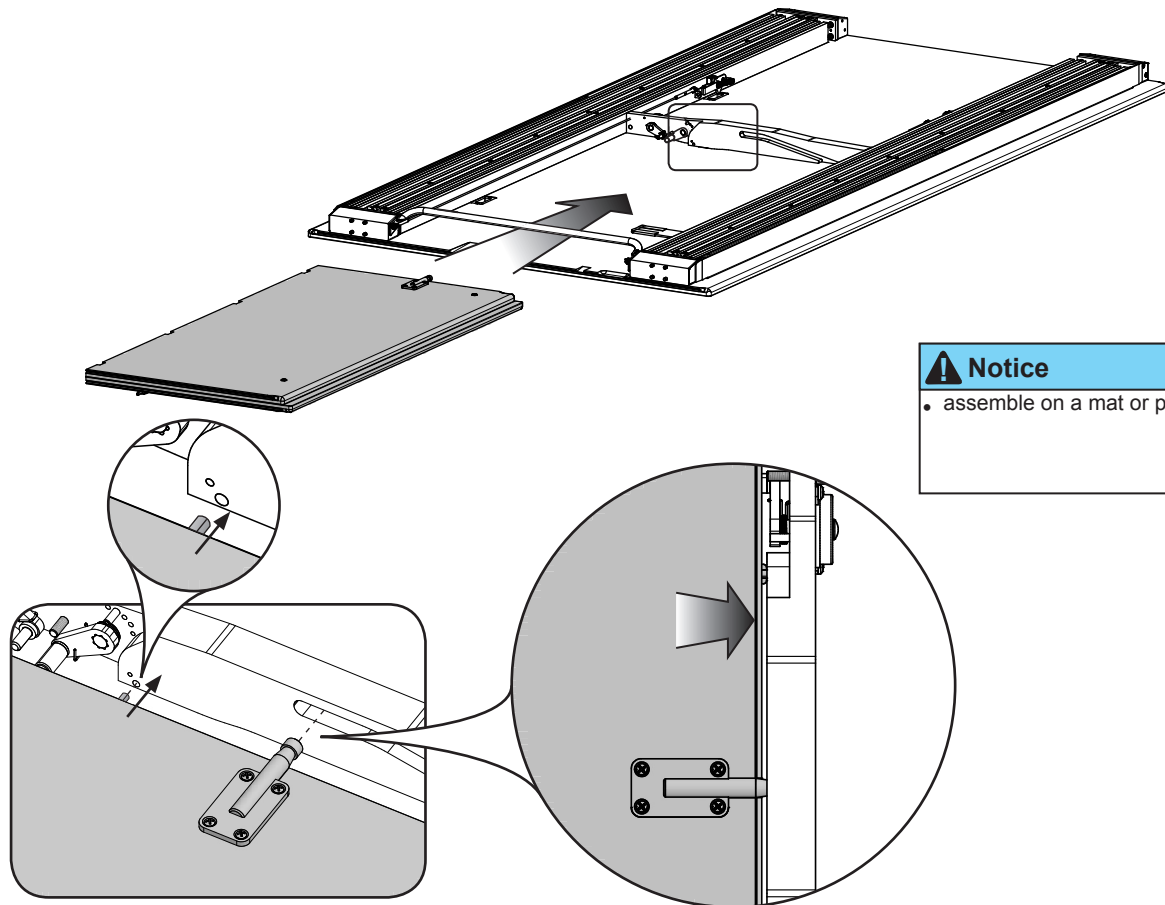
Notice

- Care instructions (care of natural wood, leather, fabric, Stricktex, stone, glass, felt and worktops) can be found on the Team 7 website.
- Major typical product properties of natural wood furniture from Team 7 can also be found in our service and quality certificate on

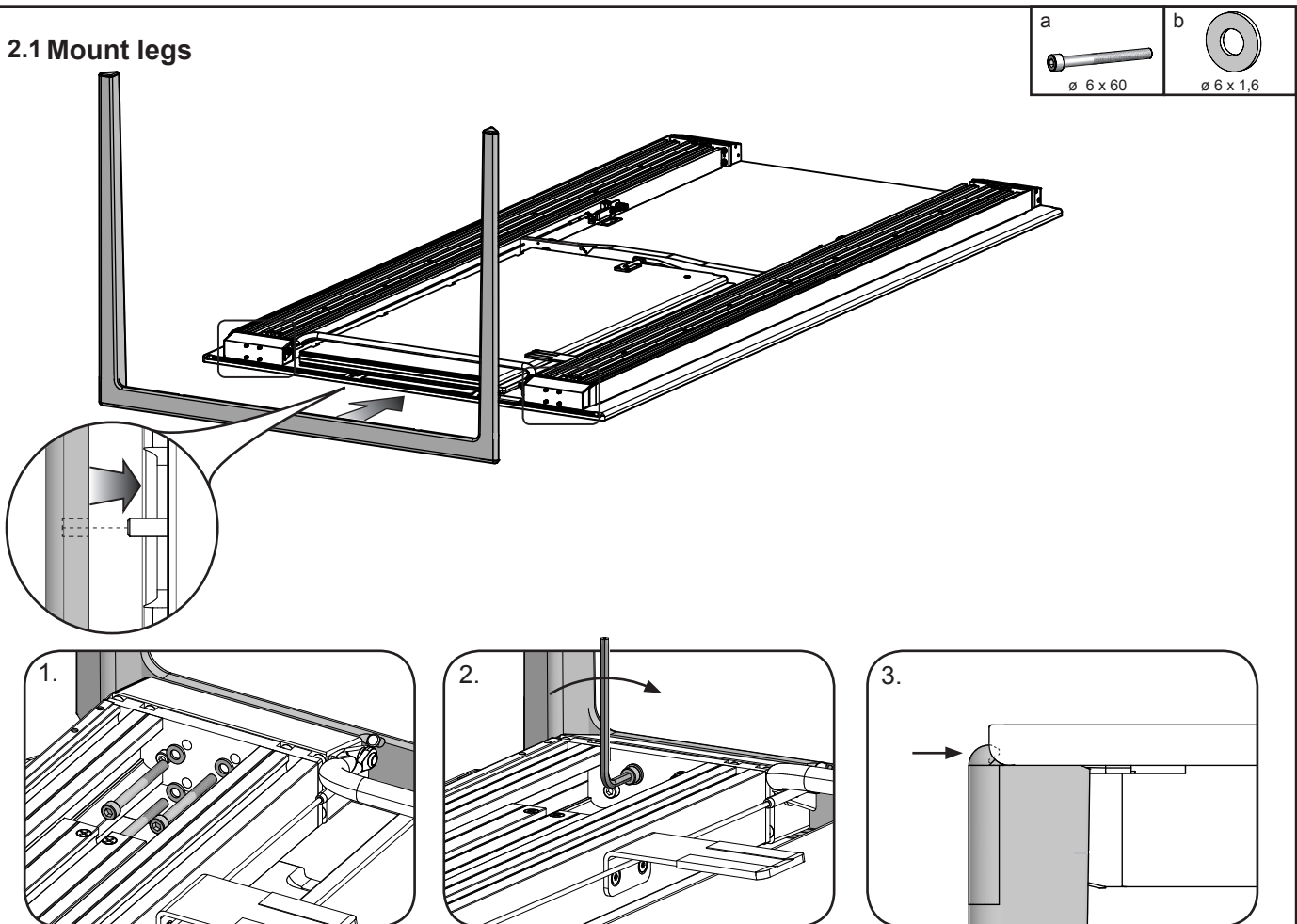
<http://www.team7.at/de/ueber-uns/service/service-und-guetepass>



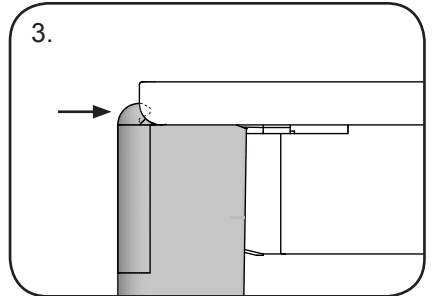
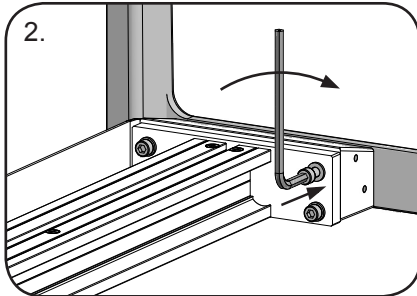
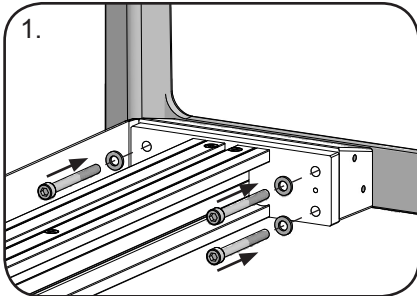
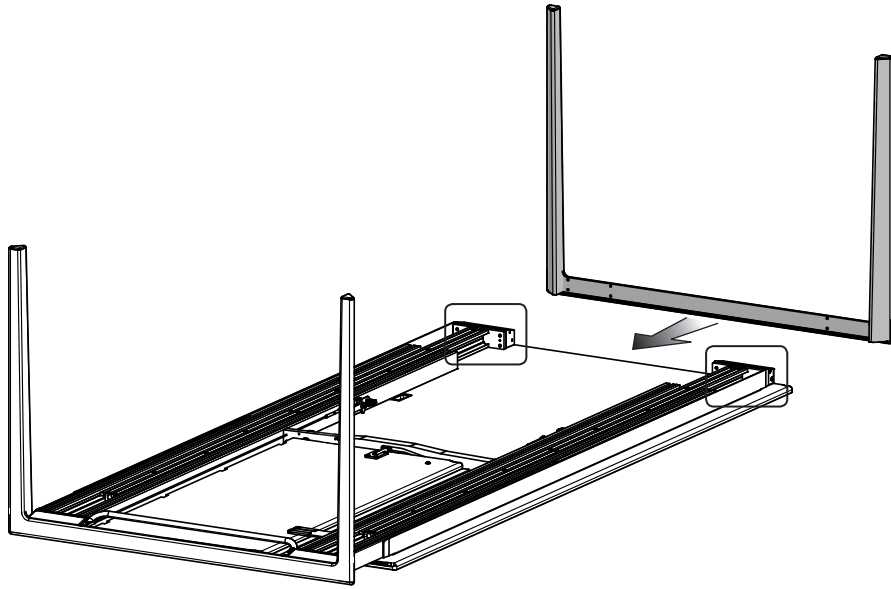
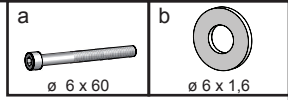
1. Hook in table extension



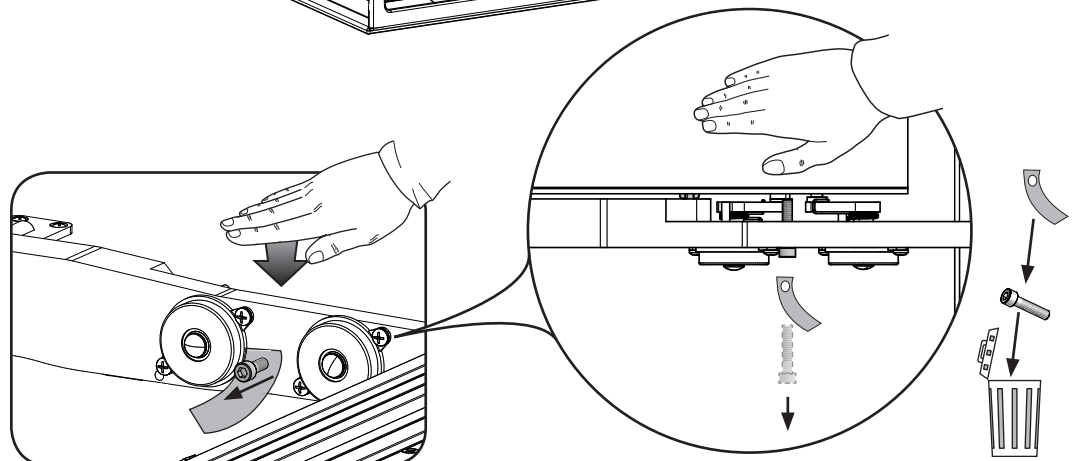
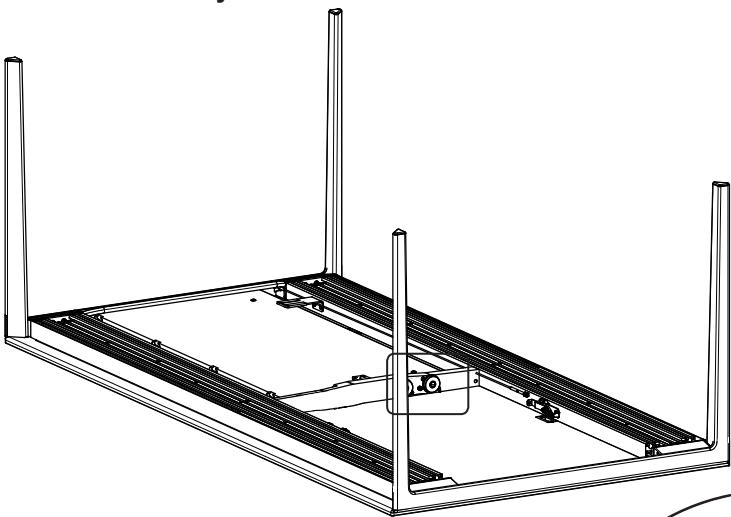
2.1 Mount legs



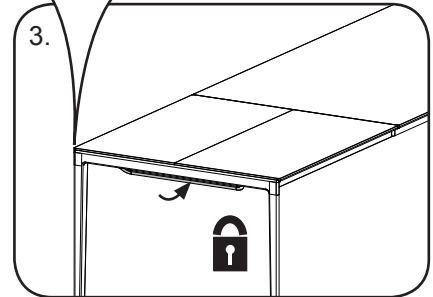
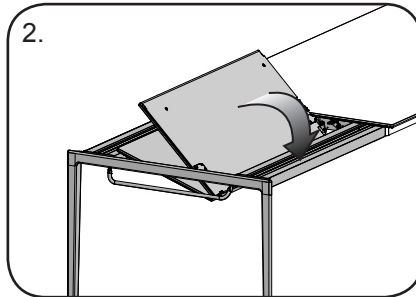
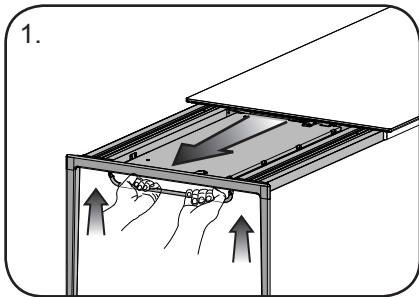
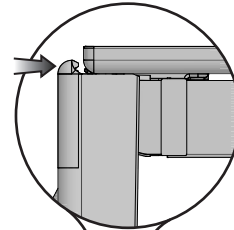
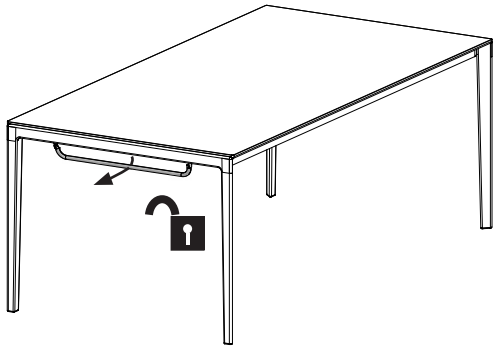
2.2



3. Remove safety bolt



4. Extend table



5. Retract table

