

Montana

Montana Free

DA / EN / DE / JP

Design by Jakob Wagner

SAMLEVEJLEDNING
ASSEMBLY INSTRUCTIONS
MONTAGEANLEITUNG
組み立て説明書

Montana Furniture

Akkerupvej 16, DK-5683 Haarby, Denmark • T +45 6473 3211

montanafurniture.com

INDHOLD



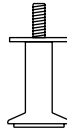
Umbracnøgle



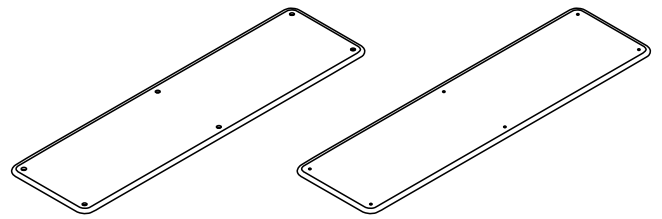
Pinolskrue



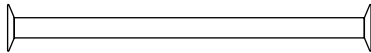
Magnetskrue



Fod



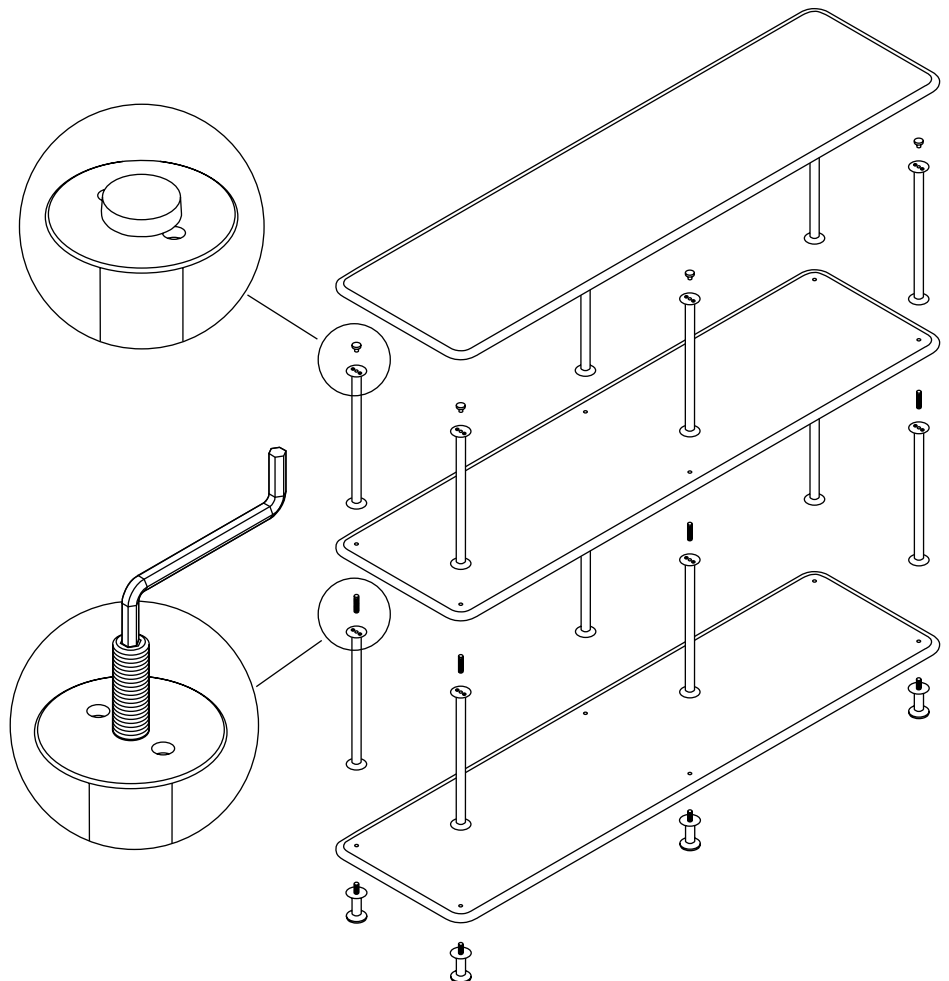
Tophylde med magnet Hylde



Søjle

MONTERING

1. Begynd med fødderne.
2. Læg den første hylde på.
3. Skru søjlerne på føddernes gevind som stikker op gennem hylden.
4. Følg herfra tegningen på den opstilling, du har købt.
5. Skru magnetskruerne i de sidste søjler før tophylde klikkes ned over magneterne.
6. Tekstilpanelerne kan klikkes på søjlerne fra begge sider af reolen.

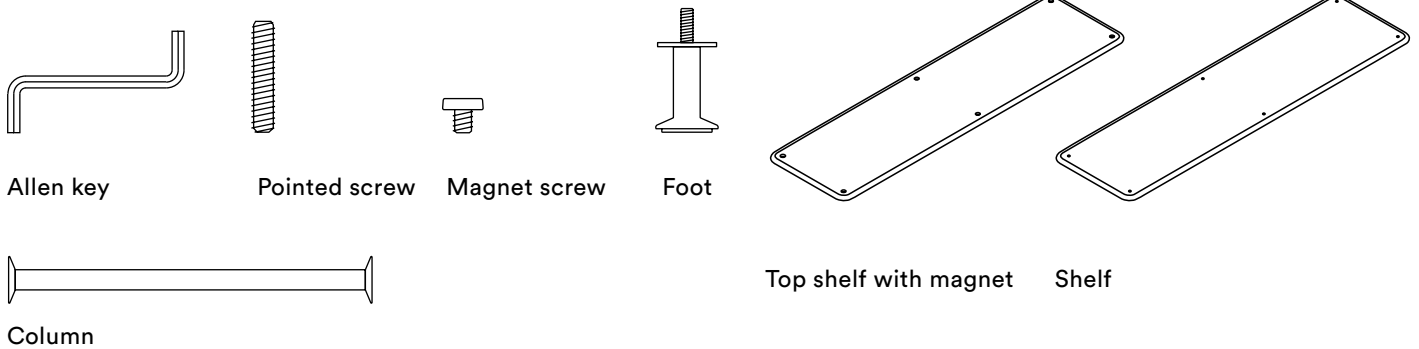


TEKNISKE SPECIFIKATIONER

Vedligeholdelse: montanafurniture.com/materials-and-care

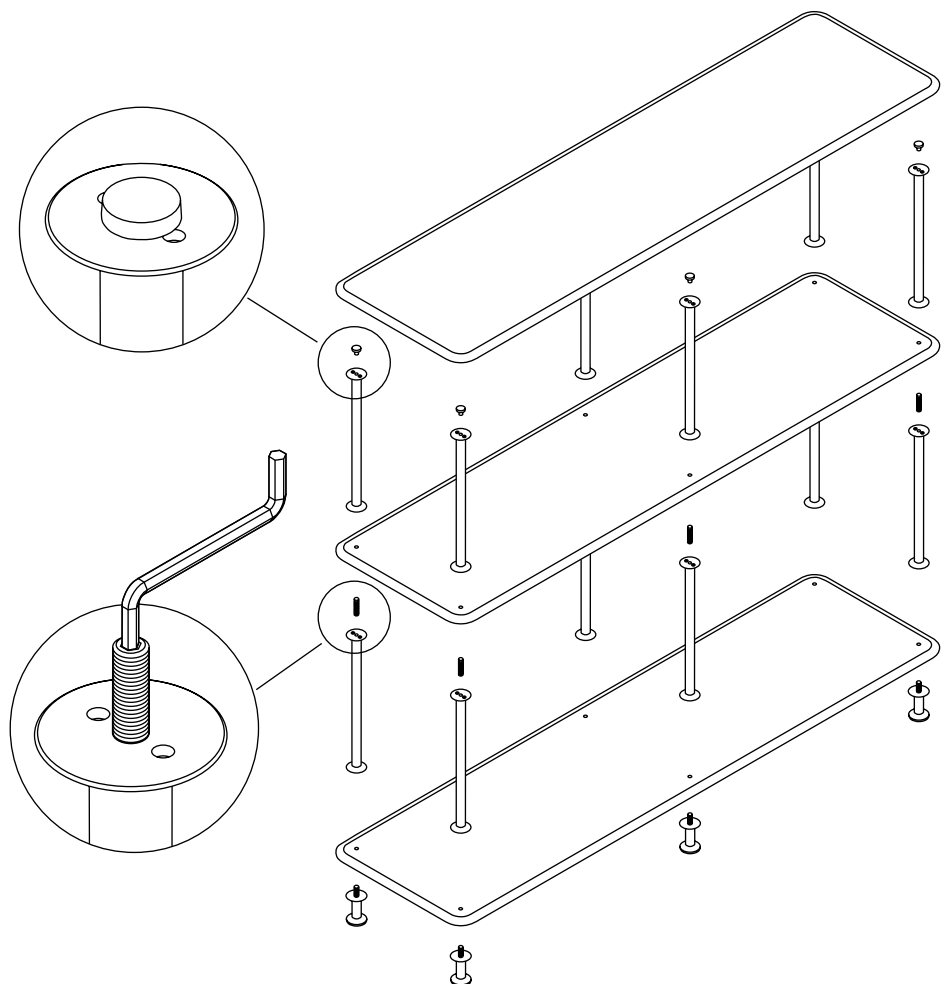
Monteringsvejledninger: montanafurniture.com/guides

INDHOLD



ASSEMBLY

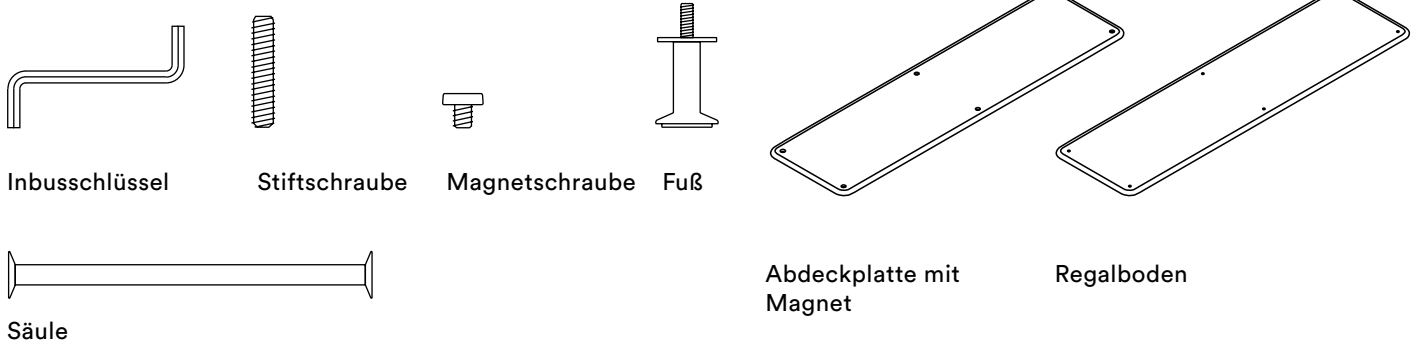
1. Start with the feet.
2. Place the first shelf on the feet.
3. Screw the columns onto the screw threads of the feet that stick up through the shelf.
4. Proceed by following the drawing of the model you have purchased.
5. Screw the magnetic screws into the last set of columns before clicking the top shelf onto the magnets.
6. The textile panels can be clicked onto the columns from both sides of the shelving.



TECHNICAL SPECIFICATIONS

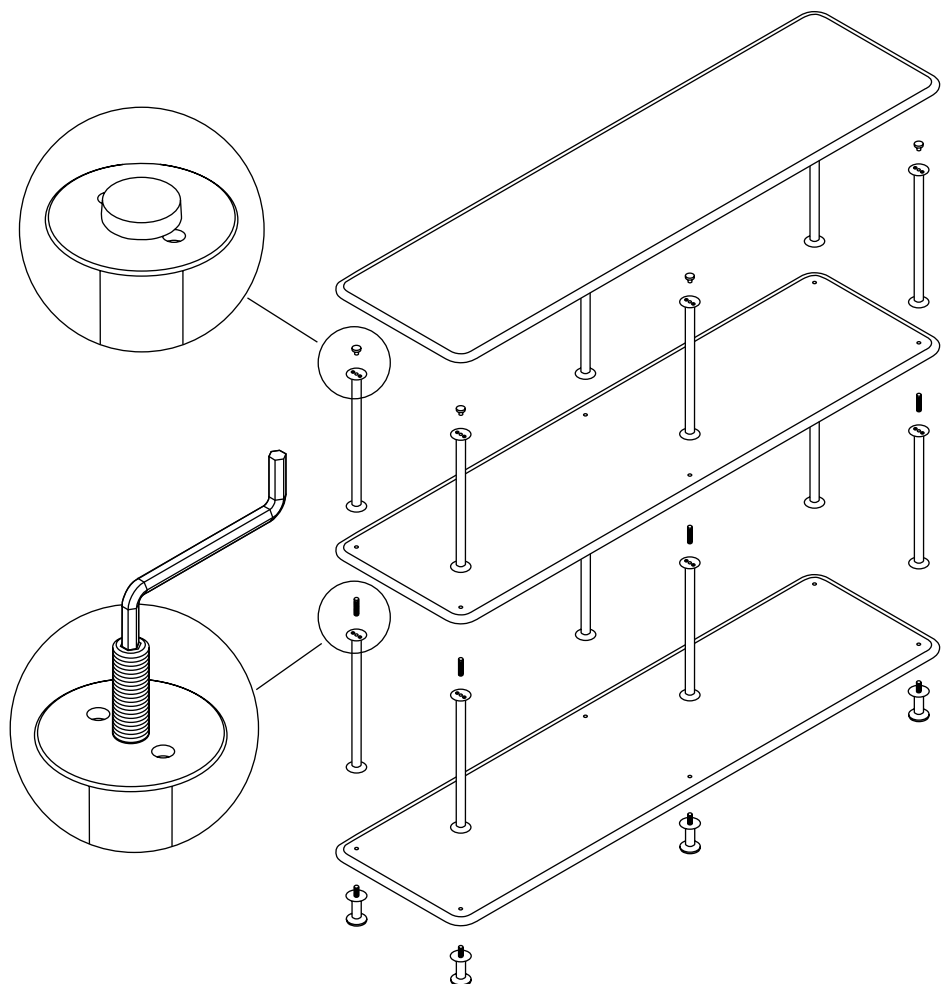
Maintenance: montanafurniture.com/materials-and-care
Assembly instructions: montanafurniture.com/guides

INHALT



MONTAGE

1. Beginnen Sie mit den Füßen.
2. Stellen Sie den ersten Regalboden auf die Füße.
3. Schrauben Sie die Säulen auf die Gewinde der Füße, die durch den Regalboden ragen.
4. Halten Sie sich im Weiteren an die Abbildung für das von Ihnen gekaufte Modell.
5. Drehen Sie die Magnetschrauben in den letzten Sockeleinsatz, bevor Sie die Abdeckplatte auf den Magneten einrasten lassen.
6. Die Textilpaneele können an beiden Seiten des Regals zwischen den Säulen eingeklickt werden.



TECHNISCHE DATEN

Pflege: montanafurniture.com/materials-and-care
Montageanleitung: montanafurniture.com/guides

梱包内容



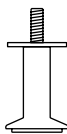
六角レンチ



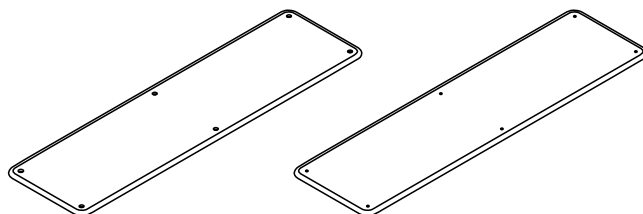
ネジ



マグネット製ネジ

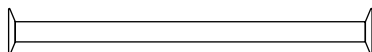


脚



マグネット付き天板

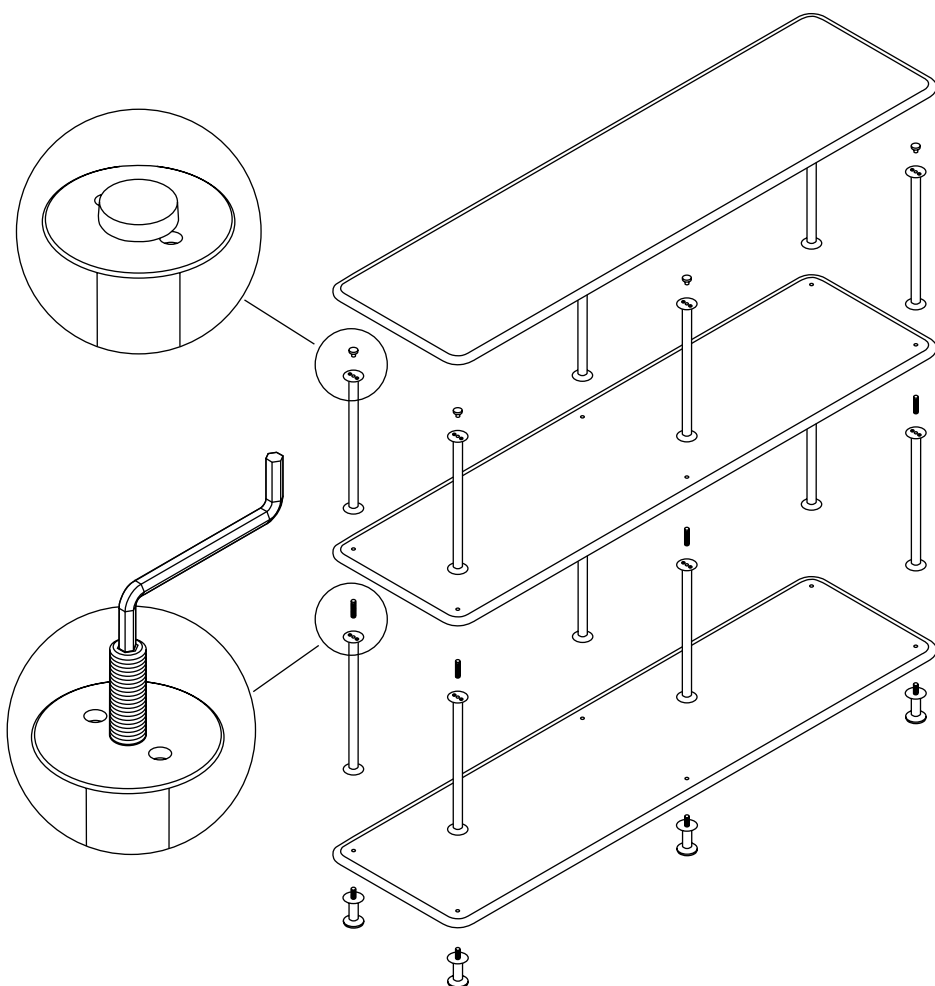
棚板



柱 (ポール)

組立図

1. 脚のパーツから開始します。
2. 最初の棚板を脚の上に置きます。
3. 棚板から突き出ているように見えるネジ部分にポールをねじ込み、留めます。
4. 購入した製品の組み立て図に従って組み立てていきます。
5. 最後のポールには、ポールトップにマグネット式ビスをねじ込みます。その上にマグネット付き天板を設置して磁石で固定します。
6. テキスタイルパネルはクリックして表面裏面の両側に設置できます。



仕様について

お手入れ方法について montanafurniture.com/materials-and-care
 組み立て説明書 montanafurniture.com/guides