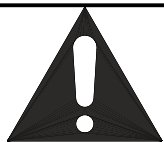


LENYA - Garderoben



**Montageanweisung+
Gebrauchs-
und Pflegeanleitung**



Bitte beachten Sie, dass besonders bei wandhängenden Elementen eine fehlerhafte Montage zum Herunterstürzen des Elementes führen kann. Vor der Montage sind die Wand und die Befestigungsmittel auf Eignung zu prüfen! Für Leichtbauwände benötigen Sie spezielle Befestigungsmittel (nicht im Lieferumfang enthalten).

Alle Standelemente dieses Modells müssen darüber hinaus, wie ab Seite 17 beschrieben, an der Wand befestigt werden.

Beachten Sie besonders die mit  gekennzeichneten Punkte dieser Montageanweisung!

1. Übersicht Aufbauplan

Hilfsmittel für die Montage	Seite 4
Übersicht Aufbauplan	Seite 4

2. Beleuchtungs - Montage

Übersicht Beleuchtungen	Seite 5
Allgemeine Hinweise zum Anschluss der Beleuchtung	Seite 7
Position des Berührungsschalters	Seite 8
Verkabelungsschema V102	Seite 9
Verkabelungsschema V106	Seite 10
Verkabelungsschema V114	Seite 11



3. Griffbefestigung / Griffbeleuchtung

Montage Griffleisten und -beleuchtung 5121 / 5061 li. / 5062 re. / 4098	Seite 12
Montage Griffbeleuchtung 0065 li. / 0066 re.	Seite 14

4. Aufstellen der Wohnwand

Stellfläche vermessen	Seite 16
Montage Sockelfüße	Seite 16

5. Wandbefestigung

Stauraumschränke 0065 li. / 0066 re. + Schuhkipper 4098	Seite 17
Standelemente 5061 li. / 5062 re. / 5121	Seite 18




6. Korpus - Montage

Einstellen Türen Stauraumschränke 0065 li. / 0066 re.	Seite 19
---	----------

7. Wandpaneele / Wandgarderoben

Wandgarderobe 5071 li. / 5072 re.	Seite 20
Wandgarderobe 9062	Seite 23
Wandgarderobe 4091 li. / 4092 re.	Seite 27
Wandgarderobe 5023	Seite 30
Garderobenspiegel 5031	Seite 33



7. Spiegel	
Spiegel 2101 / 2102 / 2103 / 2104 / 8041	Seite 35
8. Bänke	
Sitzbank 3082 / 3122	Seite 38
Sitzhocker 3126	Seite 40
9. Beschlagseinstellung / Allgemeine Montage	
Tür	Seite 42
Schubkasten	Seite 42
TIP ON Beschlag	Seite 42
Einstellung Korpus - Aufhängebeschläge	Seite 43
Einstellung Paneel - Aufhängebeschläge	Seite 43
	
10. Pflegetipps	
Eigenschaften von Massivholz	Seite 44
Reinigung und Pflege	Seite 45



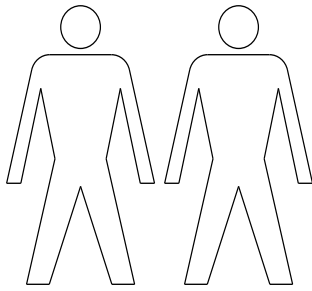
Montagevideos zu den Elementen
finden Sie auf unserer Homepage
über den QR-Code

LENYA

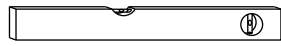
Übersicht Aufbauplan

Hilfsmittel für die Montage

Für die Montage benötigen Sie:



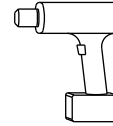
2 Personen



Wasserwaage



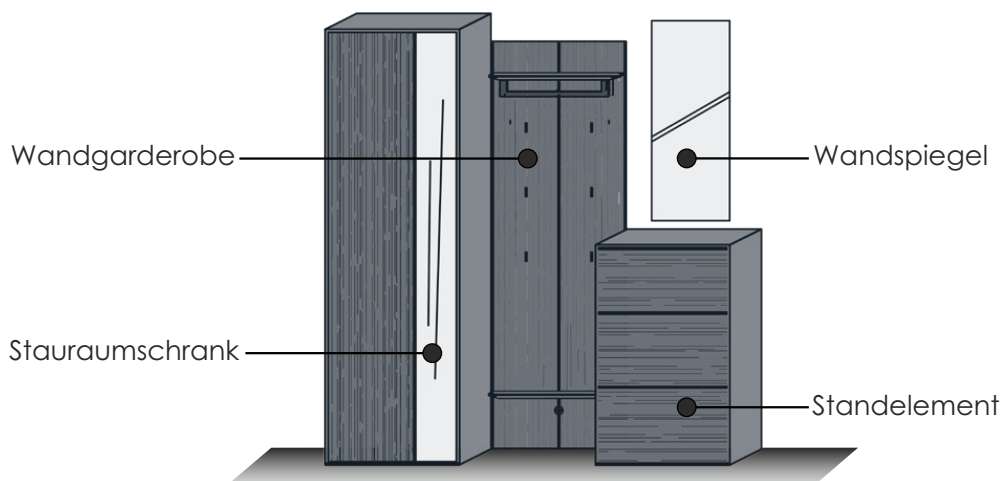
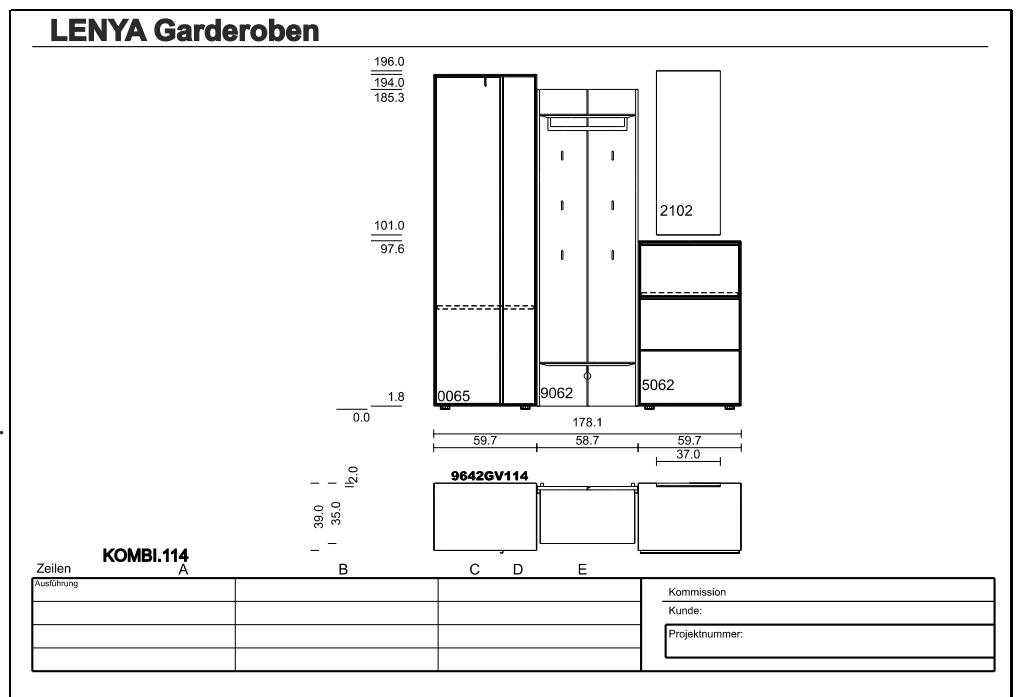
Schraubendreher



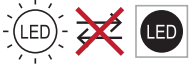

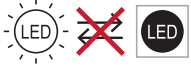

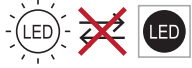













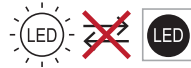
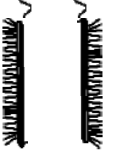
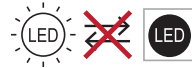
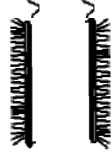


Akku-Schrauber / Bohrmaschine



Der Aufbauplan

Jeder Kommission liegt ein Aufbauplan mit Frontansicht der Wohnwand bei. Sortieren Sie die Verpackungseinheiten nach der Zeichnung. Die Korpusselemente sind werkseitig vormontiert. Zubehörteile, Regalelemente und Beleuchtungen müssen jedoch montiert werden.

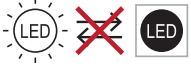

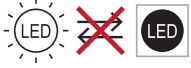

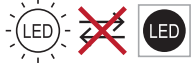



Übersicht Beleuchtungen (optionales Zubehör)

<p>Griff-Bel. 7,04 Watt Für Typen: 5121</p> <p>Dieses Produkt enthält eine Lichtquelle der Energieeffizienzklasse <F>. Halemeier 9649-51213, 35.644.413nw</p>   <hr/> <p>Maße in cm 4x B 58</p> <hr/> <p>Typen-Nr. 9631</p>	<p>Griff-Bel. 3,52 Watt Für Typen: 5061</p> <p>Dieses Produkt enthält eine Lichtquelle der Energieeffizienzklasse <F>. Halemeier 9649-50613, 35.644.243nw</p>   <hr/> <p>2x B 58</p> <hr/> <p>9632</p>	<p>Griff-Bel. 3,52 Watt Für Typen: 5062</p> <p>Dieses Produkt enthält eine Lichtquelle der Energieeffizienzklasse <F>. Halemeier 9649-50623, 35.644.253nw</p>   <hr/> <p>2x B 58</p> <hr/> <p>9638</p>	<p>Griff-Bel. 5,92 Watt Für Typen: 4098</p> <p>Dieses Produkt enthält eine Lichtquelle der Energieeffizienzklasse <F>. Halemeier 9649-40983, 35.644.233nw</p>   <hr/> <p>2x B 96</p> <hr/> <p>9633</p>
<p>Griff-Bel. 6,08 Watt Für Typen: 0065/ 0066</p> <p>Dieses Produkt enthält eine Lichtquelle der Energieeffizienzklasse <F>. Halemeier 1000-96584, 32.990.003.nw</p>   <hr/> <p>Maße in cm H 192</p> <hr/> <p>Typen-Nr. 9634</p>	<p>Griff-Bel. 3,52 Watt Für Typen: 3126</p> <p>Dieses Produkt enthält eine Lichtquelle der Energieeffizienzklasse <F>. Halemeier 1000-96583, 5.230.401</p>   <hr/> <p>B 116</p> <hr/> <p>9637</p>	<p>Paneel-Bel. 11,52 Watt Für Typen: 9062</p> <p>Dieses Produkt enthält eine Lichtquelle der Energieeffizienzklasse <F>. Halemeier 1000-96576, 5.230.396</p>   <hr/> <p>2x H 183</p> <hr/> <p>9811</p>	<p>Paneel-Bel. 10,88 Watt Für Typen: 5023</p> <p>Dieses Produkt enthält eine Lichtquelle der Energieeffizienzklasse <F>. Halemeier 1000-96577, 5.230.397</p>   <hr/> <p>H 170</p> <hr/> <p>9812</p>
<p>Paneel-Bel. 6,56 Watt Für Typen: 5071/ 5072</p> <p>Dieses Produkt enthält eine Lichtquelle der Energieeffizienzklasse <F>. Halemeier 1000-96578, 5.230.398</p>   <hr/> <p>Maße in cm 2x H 106</p> <hr/> <p>Typen-Nr. 9813</p>	<p>Paneel-Bel. 5,44 Watt Für Typen: 4091/ 4092</p> <p>Dieses Produkt enthält eine Lichtquelle der Energieeffizienzklasse <F>. Halemeier 1000-96579, 5.230.399</p>   <hr/> <p>2x H 86</p> <hr/> <p>9814</p>	<p>Paneel-Bel. 4,96 Watt Für Typen: 5031</p> <p>Dieses Produkt enthält eine Lichtquelle der Energieeffizienzklasse <F>. Halemeier 1000-96580, 5.230.400</p>   <hr/> <p>2x H 80</p> <hr/> <p>9815</p>	<p>Front-Bel. 2,4 Watt Für Typen: 3082</p> <p>Dieses Produkt enthält eine Lichtquelle der Energieeffizienzklasse <F>. Halemeier 1000-96581, 39.538.102nw</p>   <hr/> <p>B 78</p> <hr/> <p>9635</p>


Konstruktionsbedingt sind die von uns eingesetzten LED Strips nicht austauschbar, da sie als Schutz vor elektrostatischer Entladung (ESD) und zur Kühlung der LEDs fest auf Trägerprofile wie z.B. Aluprofile aufgeklebt werden müssen. Somit gewähren wir eine durchgehend hohe Langlebigkeit unserer Leuchten.


Übersicht Beleuchtungen (optionales Zubehör)

<p>Spiegel-Bel. 3,52 Watt Für Typen: 3122 Dieses Produkt enthält eine Lichtquelle der Energieeffizienzklasse <F>. Halemeier 1000-96582, 39.538.101nw</p>  	<p>Spiegel-Bel. 10,88 Watt Für Typen: 8041 Dieses Produkt enthält eine Lichtquelle der Energieeffizienzklasse <F>. Halemeier 1000-96585, 5.230.402</p>  	<p>Spiegel-Bel. 4,8 Watt Für Typen: 2103/ 2104 Dieses Produkt enthält eine Lichtquelle der Energieeffizienzklasse <F>. Halemeier 1000-96586, 5.230.403</p>  	
<p>Maße in cm <u>B 116</u> Typen-Nr. <u>9636</u></p>	<p><u>2x H 173</u> <u>9663</u></p>	<p><u>2x H 77</u> <u>9666</u></p>	

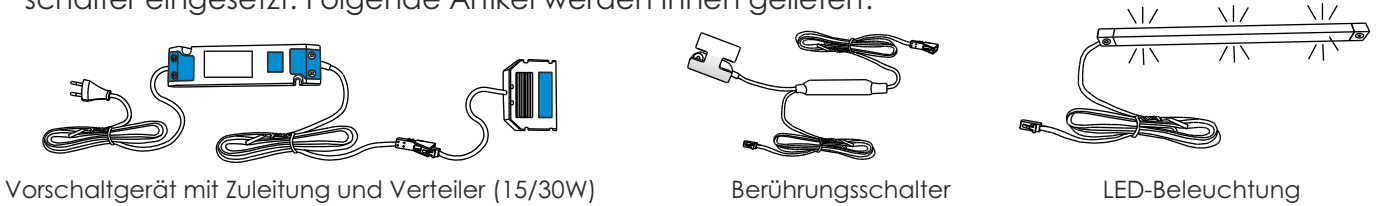


Konstruktionsbedingt sind die von uns eingesetzten LED Strips nicht austauschbar, da sie als Schutz vor elektrostatischer Entladung (ESD) und zur Kühlung der LEDs fest auf Trägerprofile wie z.B. Aluprofile aufgeklebt werden müssen. Somit gewähren wir eine durchgehend hohe Langlebigkeit unserer Leuchten.



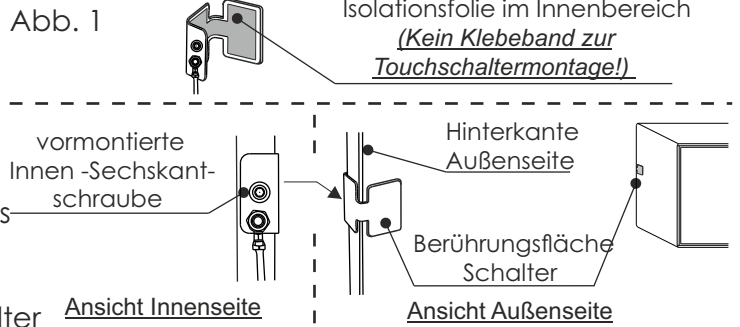
Verkabelung Beleuchtung

Bei diesem Modell gibt es keinen klassischen Fußschalter. Anstatt dessen wird ein Berührungsschalter eingesetzt. Folgende Artikel werden Ihnen geliefert:



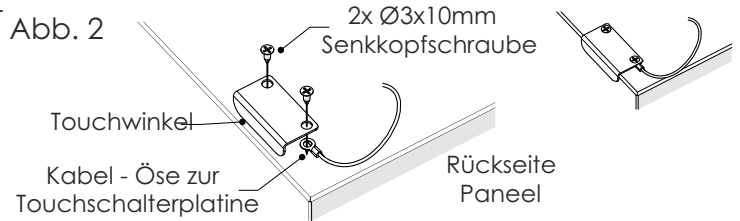
1A. Variante 1 mit Berührungsschalter

Bei Korpusmöbeln wie z.B. bei einem Standelement wird der Schalter an der Hinterkante einer Außenseite des Möbels montiert, Position frei wählbar. Schieben Sie den Berührungsschalter auf und fixieren Sie diesen mit Hilfe der bereits vormontierten Schraube am Schalter. (Abb. 1)

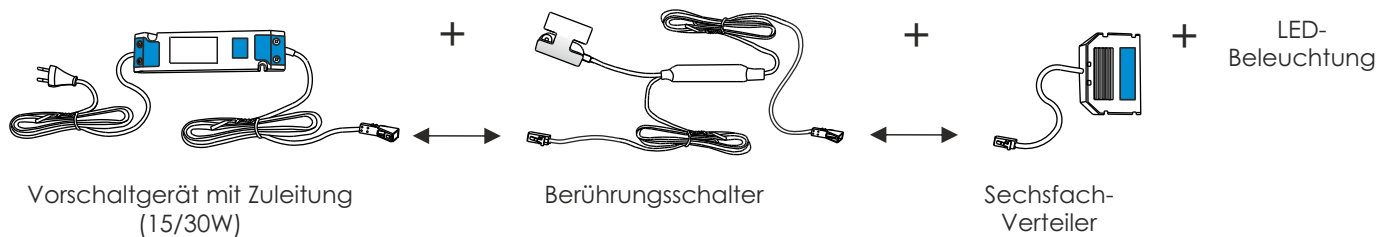


1B. Variante 2 mit Winkel als Berührungsschalter

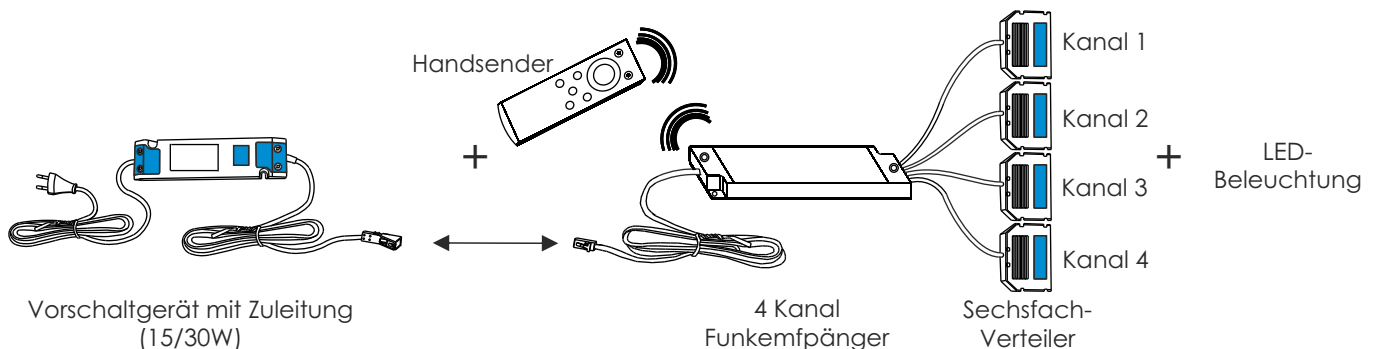
Bei Spiegeln wird ein L-Winkel als Schalter eingesetzt. Bei Wandpaneelen ist die Position frei wählbar. Verschrauben Sie den L-Winkel mit der Öse der Schalterplatte, wie in Abb. 2 dargestellt.



2.A Verkabelung bei der Verwendung eines Berührungsschalters



2.B Verkabelung bei der Verwendung eines 4-Kanal Funkdimmers (Optional /



! Der Touchschalter darf keinesfalls in direkter Berührung mit metallischen Gegenständen stehen! (z.B.: metallische Korpusverkleidungen o.ä.) !

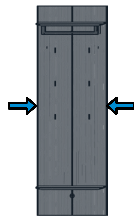
Die Isolierungsfolie im Inneren des Touchschalters darf nicht entfernt werden! !!Kurzschlussgefahr!!

Beachten Sie, dass die angeschlossene Wattage der Lampen nicht die Gesamtleistung des Vorschaltgeräts übersteigt! Die jeweiligen Wattagen der LED-Leuchten finden Sie auf dem Aufkleber am Kabelende. Alle Elektroarbeiten dürfen nur von qualifizierten Personen ausgeführt werden. (Beachten Sie die landesspezifischen Vorschriften)

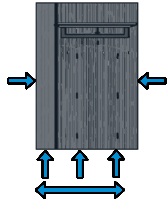
LENYA

Position des Berührungsschalters

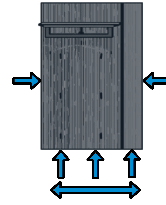
Variante 1 mit L-Winkel



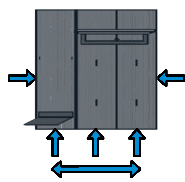
Maße in cm
Typen-Nr. B 61 H 183 T 35
9062



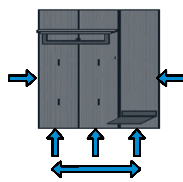
Maße in cm
Typen-Nr. B 73 H 406 T 35
5071 li.



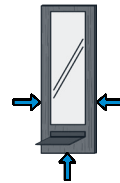
Maße in cm
Typen-Nr. B 73 H 106 T 35
5072 re.



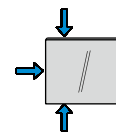
Maße in cm
Typen-Nr. B 88 H 86 T 35
4091 li.



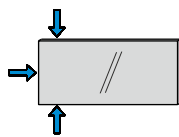
Maße in cm
Typen-Nr. B 88 H 86 T 35
4092 re.



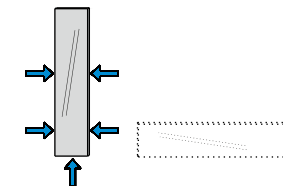
Maße in cm
Typen-Nr. B 38,5 H 106 T 16
5031



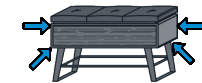
Maße in cm
Typen-Nr. B 88 H 77,5 T 2
2103



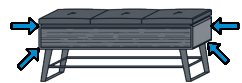
Maße in cm
Typen-Nr. B 186 H 77,5 T 2
2104



Maße in cm
Typen-Nr. B 38,5 H 173 T 2
8041



Maße in cm
Typen-Nr. B 79,5 H 48,5 T 41
3082



Maße in cm
Typen-Nr. B 118 H 48,5 T 41
3122

Variante 2 mit rundem Berührungsschalter



Maße in cm
Typen-Nr. B 118 H 50 T 41
3126

Sowie alle Standelemente,
Schuhkipper, Stauraumschränke

LENYA

Beleuchtung

Kombi V102

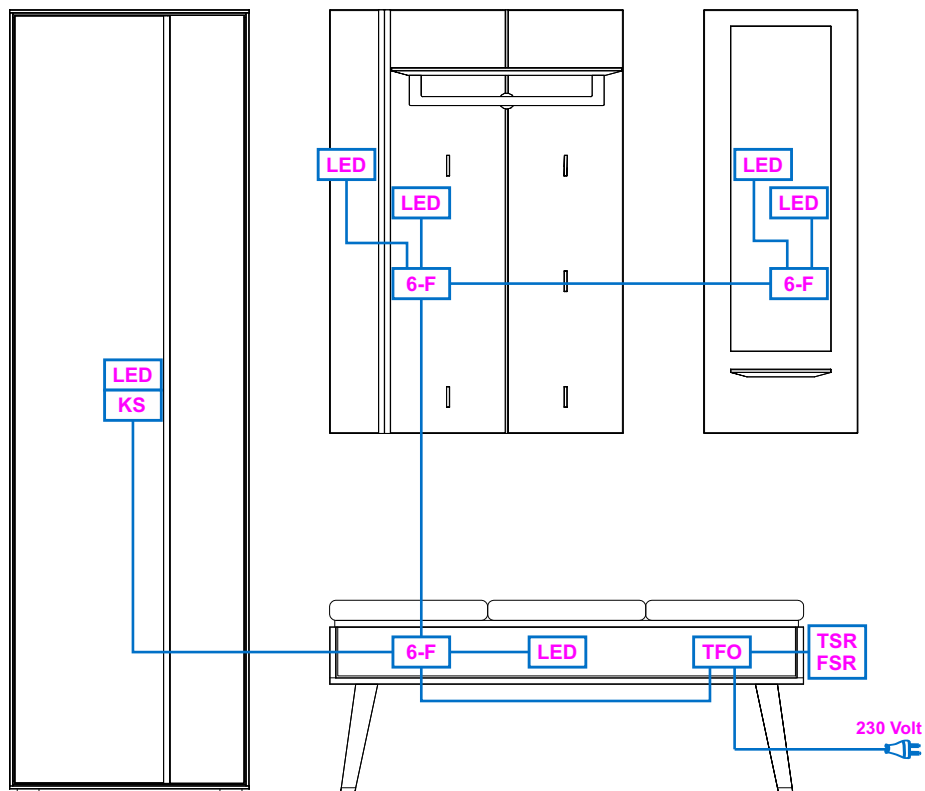




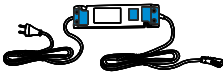
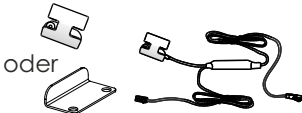

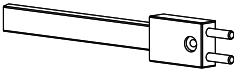
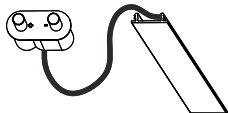

Beachten Sie, dass die angeschlossene Wattage der Lampen nicht die Gesamtleistung des Vorschaltgeräts übersteigt!
Alle Elektroarbeiten dürfen nur von qualifizierten Personen ausgeführt werden.
(Beachten Sie die landesspezifischen Vorschriften)



Informationen zu den jeweiligen Beleuchtungen und Hinweise zum Anschluss der Elemente entnehmen Sie bitte ab der Seite 4 ff. dieser Montageanleitung.

Standard-Verkabelungsschema Vorschlagskombination V20



 <p>LED LED-Stripe / Spot</p>	 <p>VLG Verlängerungskabel</p>	 <p>TFO Trafo mit Zuleitung</p>	 <p>oder</p> <p>TSR Touchschalter</p>
 <p>6-F 6-Fach-Verteiler</p>	 <p>KS Kontaktschalter mit Kabelkanal</p>	 <p>ES Einbohrschalter mit Abdeckung</p>	 <p>oder</p> <p>FSR Funkschalter (optional)</p>

Sonderfall

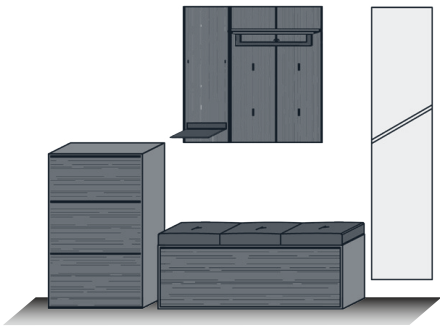
A: Stromzuleitung unter Putz: Trafo muss bauseits an 230V angeklemt werden.

B: Stromleitung unter Putz per Wandschalter bauseitig geschaltet: Trafo muss bauseits an 230 V angeklemt werden. Touch- oder Funkschalter können entfallen.

LENYA

Beleuchtung

Kombi V106

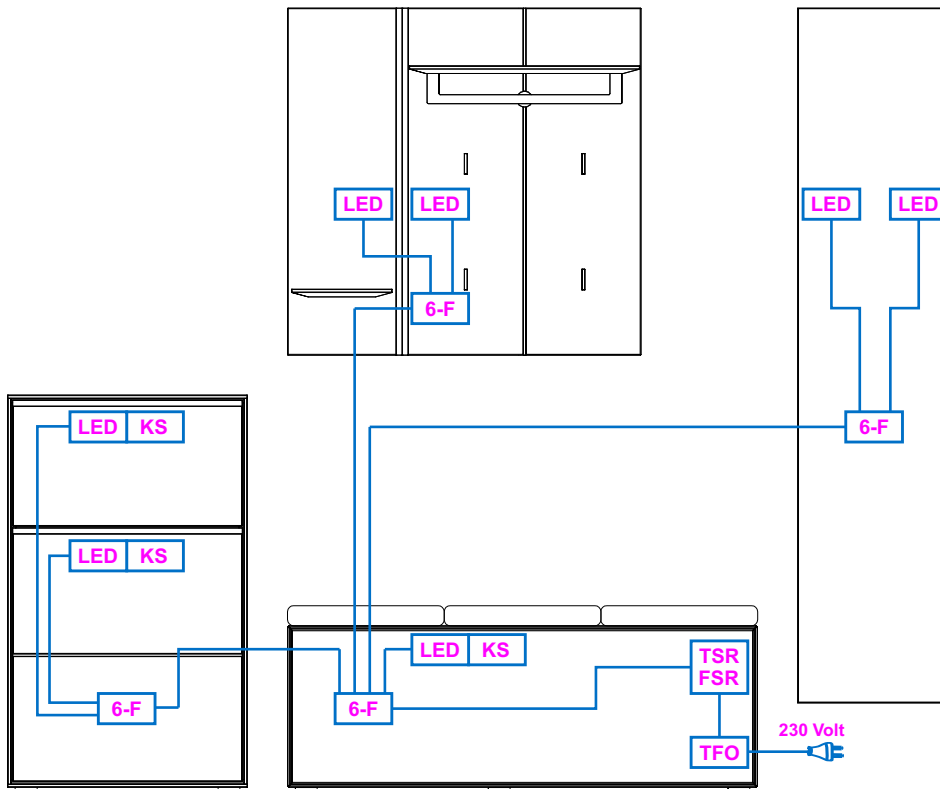




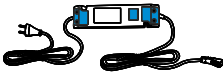
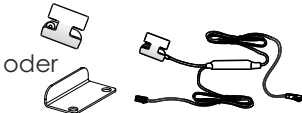

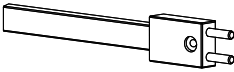
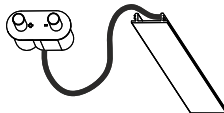

Beachten Sie, dass die angeschlossene Wattage der Lampen nicht die Gesamtleistung des Vorschaltgeräts übersteigt!
Alle Elektroarbeiten dürfen nur von qualifizierten Personen ausgeführt werden.
(Beachten Sie die landesspezifischen Vorschriften)



Informationen zu den jeweiligen Beleuchtungen und Hinweise zum Anschluss der Elemente entnehmen Sie bitte ab der Seite 4 ff. dieser Montageanleitung.

Standard-Verkabelungsschema Vorschlagskombination V106



 <p>LED LED-Stripe / Spot</p>	 <p>VLG Verlängerungskabel</p>	 <p>TFO Trafo mit Zuleitung</p>	 <p>oder</p> <p>TSR Touchschalter</p>
 <p>6-F 6-Fach-Verteiler</p>	 <p>KS Kontaktsschalter mit Kabelkanal</p>	 <p>ES Einbohrschalter mit Abdeckung</p>	 <p>oder</p> <p>FSR Funkschalter (optional)</p>

Sonderfall

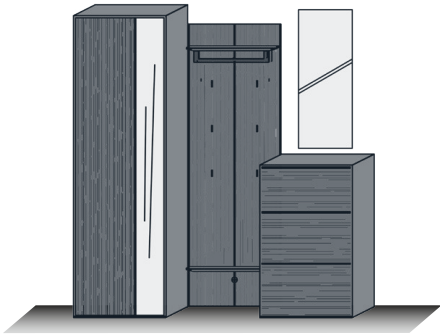
A: Stromzuleitung unter Putz: Trafo muss bauseits an 230V angeklemt werden.

B: Stromleitung unter Putz per Wandschalter bauseitig geschaltet: Trafo muss bauseits an 230 V angeklemt werden. Touch- oder Funkschalter können entfallen.

LENYA

Beleuchtung

Kombi V114

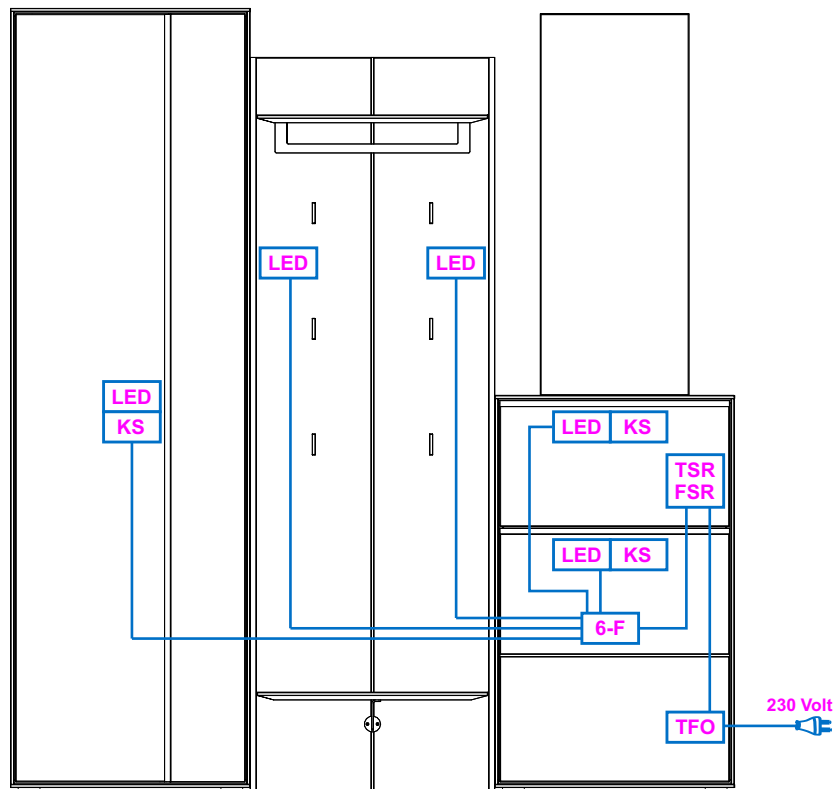




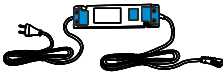
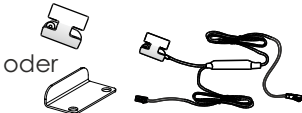

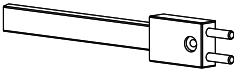
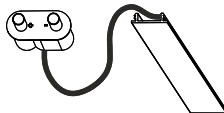

Beachten Sie, dass die angeschlossene Wattage der Lampen nicht die Gesamtleistung des Vorschaltgeräts übersteigt!
Alle Elektroarbeiten dürfen nur von qualifizierten Personen ausgeführt werden.
(Beachten Sie die landesspezifischen Vorschriften)



Informationen zu den jeweiligen Beleuchtungen und Hinweise zum Anschluss der Elemente entnehmen Sie bitte ab der Seite 4 ff. dieser Montageanleitung.

Standard-Verkabelungsschema Vorschlagskombination V114



 LED LED-Stripe / Spot	 VLG Verlängerungskabel	 TFO Trafo mit Zuleitung	 TSR Touchschalter
 6-F 6-Fach-Verteiler	 KS Kontaktschalter mit Kabelkanal	 ES Einbohrschalter mit Abdeckung	 FSR Funkschalter (optional)

Sonderfall

A: Stromzuleitung unter Putz: Trafo muss bauseits an 230V angeklemt werden.

B: Stromleitung unter Putz per Wandschalter bauseitig geschaltet: Trafo muss bauseits an 230 V angeklemt werden. Touch- oder Funkschalter können entfallen.

LENYA

Griffbefestigung / Beleuchtung

Montage Griffleisten



B 117 H 100 T 39
5121



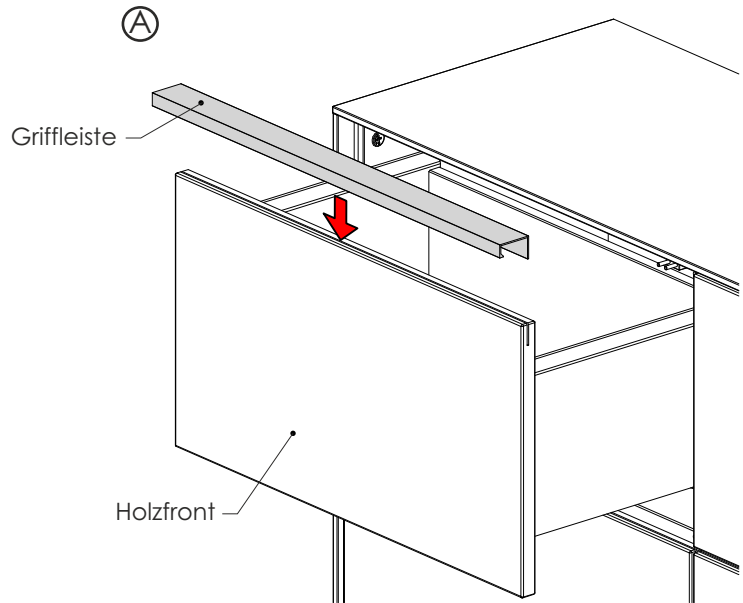
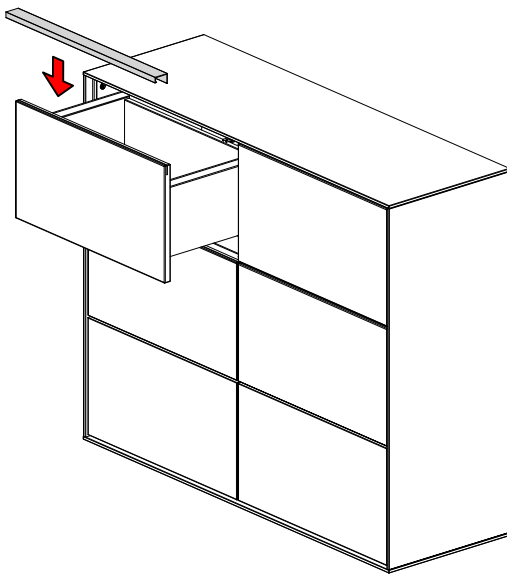
B 60 H 100 T 39
5061 li.



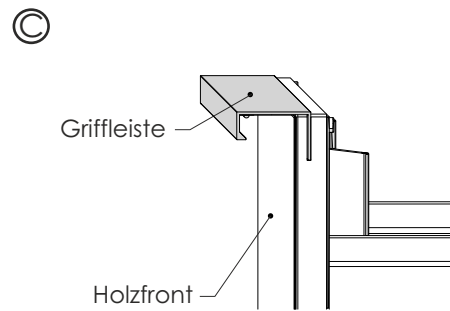
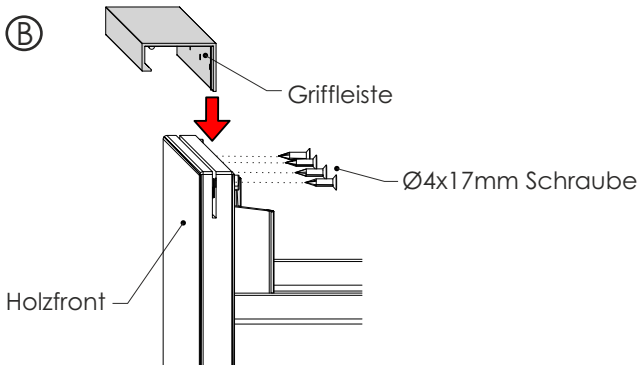
B 60 H 100 T 39
5062 re.



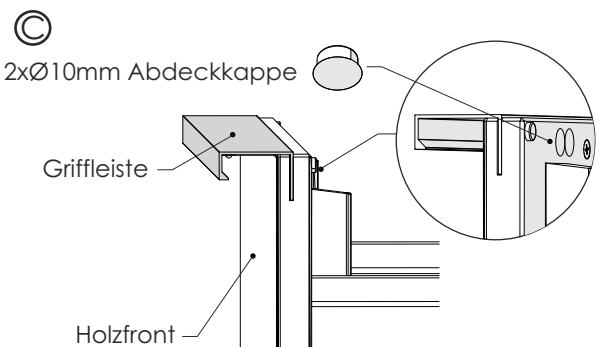
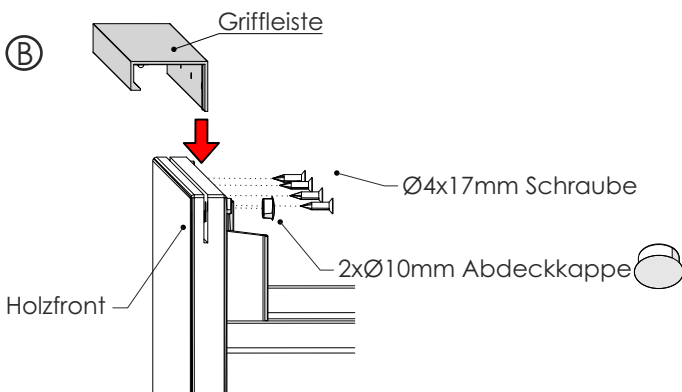
B 98 H 88 T 20
4098



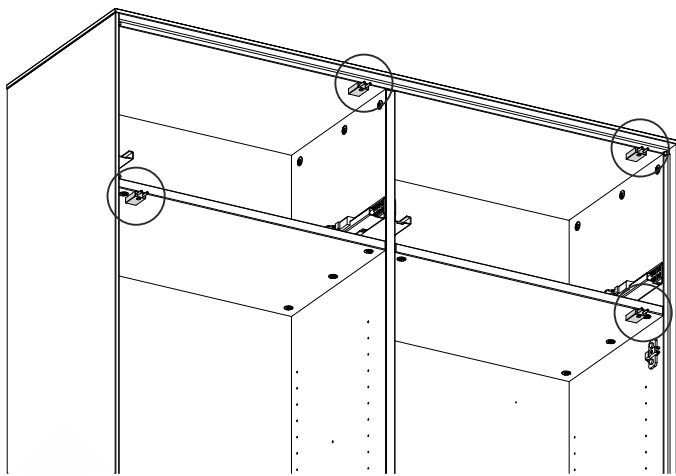
Montage Griffleisten, wenn Sie eine optionale Griffbeleuchtung gewählt haben



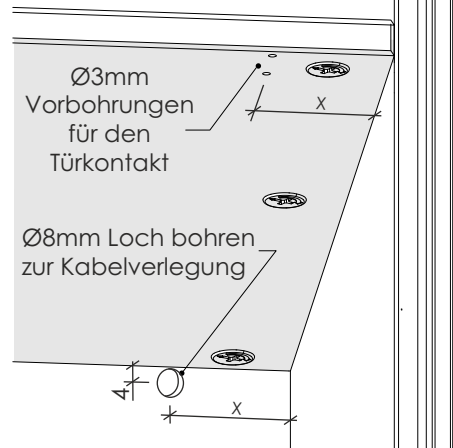
Montage Griffleisten ohne Beleuchtung



Nur bei Beleuchtung (optionales Zubehör)

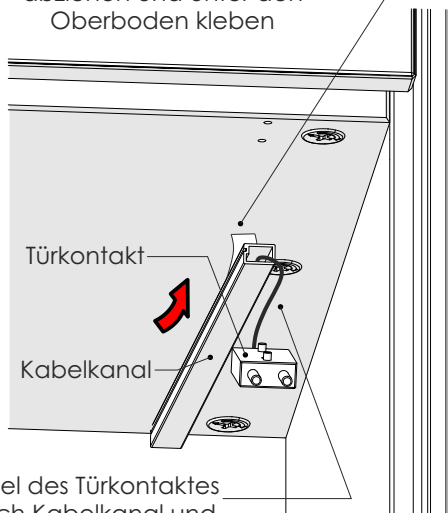


Ⓐ

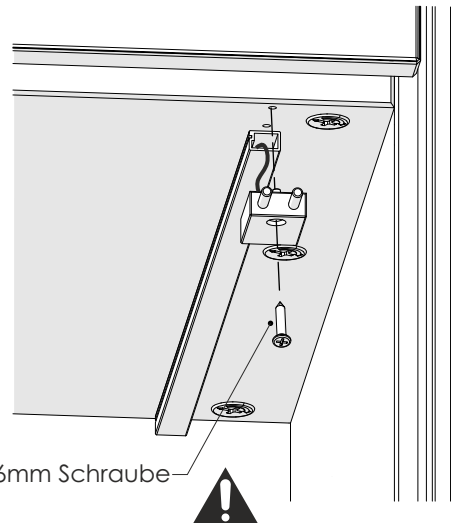


Ⓑ

Schutzfolie vom Kabelkanal abziehen und unter den Oberboden kleben



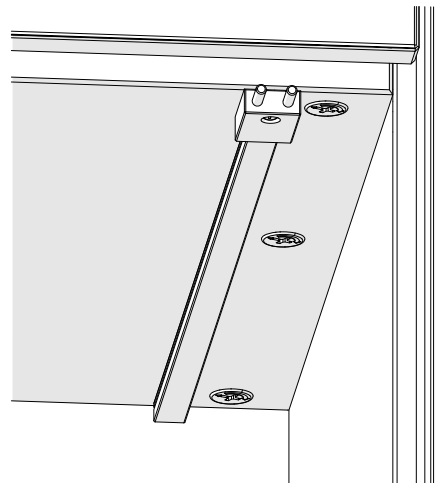
Ⓒ



**Achten Sie bei der Montage darauf, dass keine Kabel eingquetscht werden!
!! Brandgefahr !!**



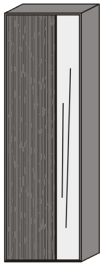
Informationen zu den jeweiligen Beleuchtungen und Hinweise zum Anschluss der Elemente entnehmen Sie bitte ab der Seite 5 ff. dieser Montageanweisung.



LENYA

Griffbefestigung / Beleuchtung

Montage Kabelkanal und Türkontakt



B 60 H 196 T 39
0065 li.



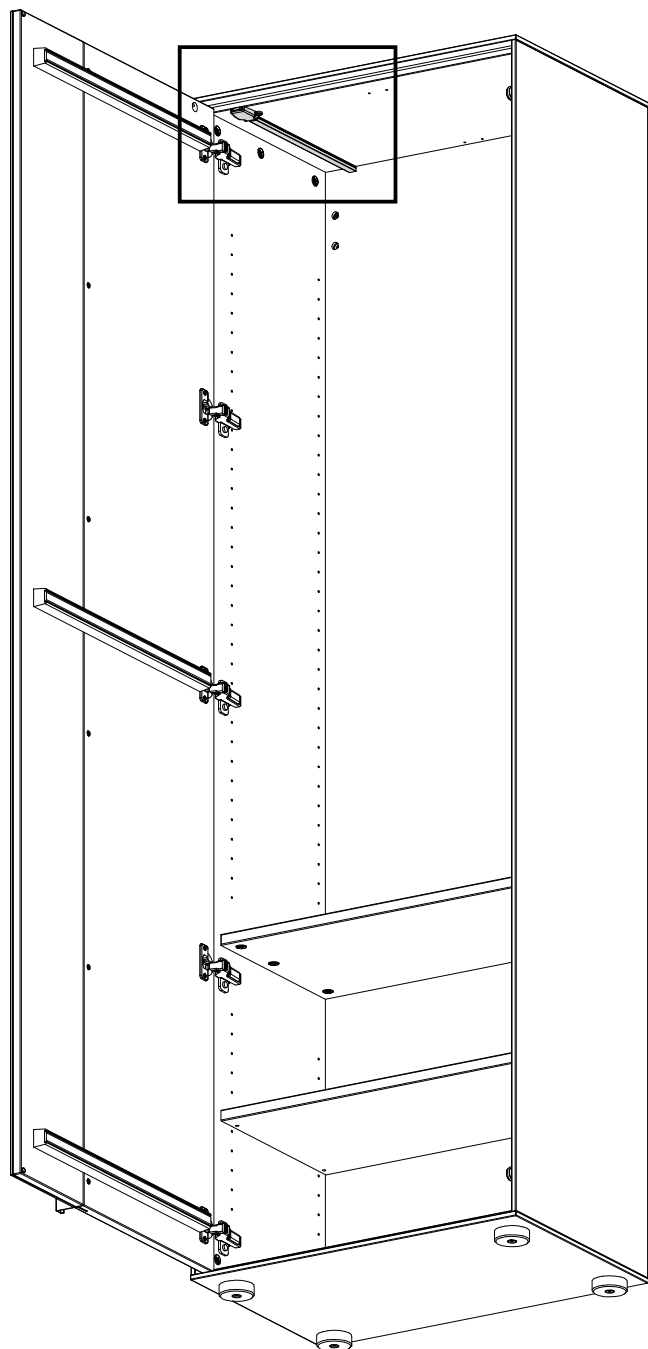
B 60 H 196 T 39
0066 re.

Nur bei Beleuchtung (optionales Zubehör)

Sollten Sie eine LED-Griffbeleuchtung bestellt haben, ist diese bereits werksseitig montiert. Sie müssen lediglich den Türkontakt und Kabelkanal montieren (siehe nächste Seite)



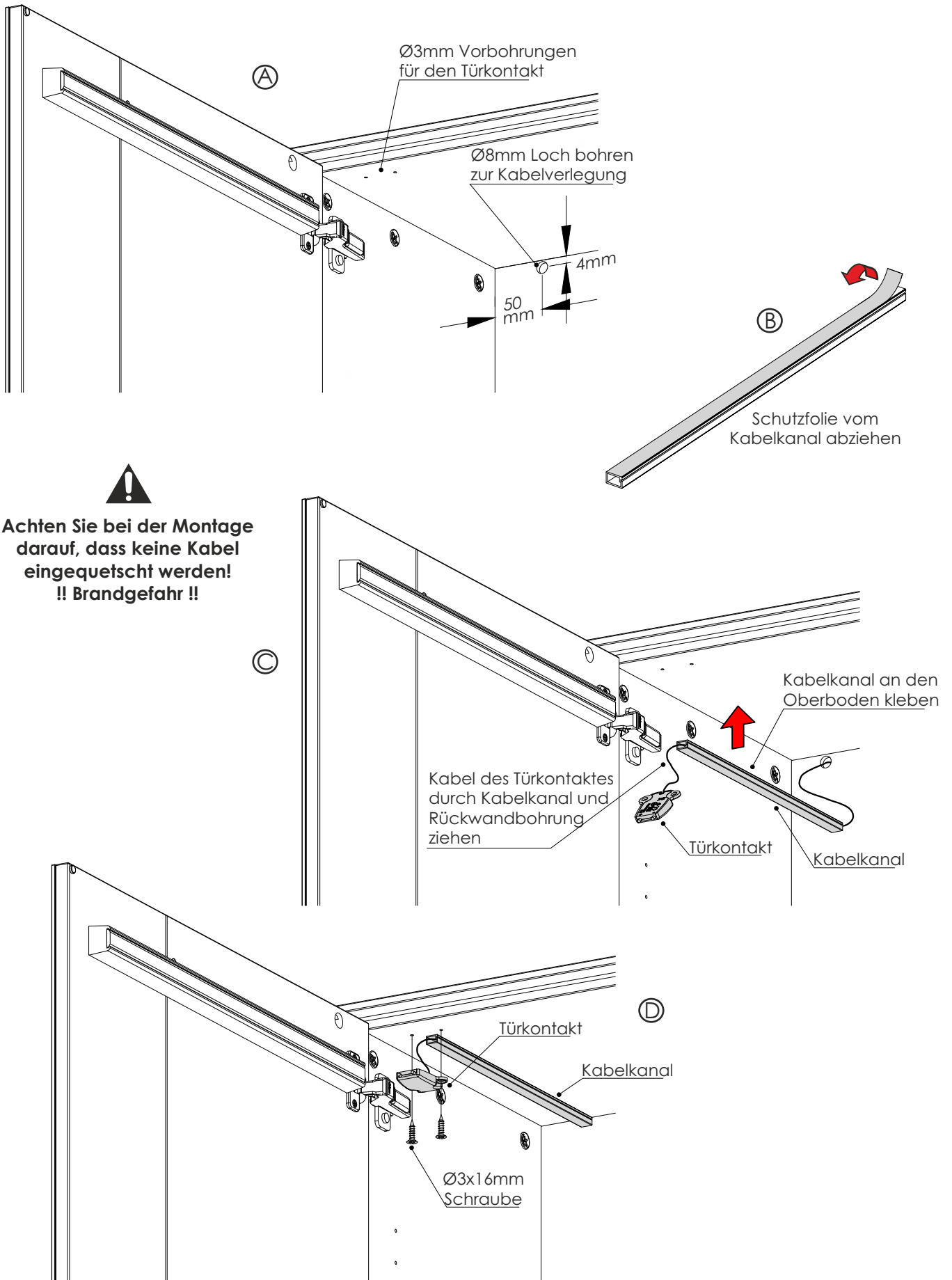
Informationen zu den jeweiligen Beleuchtungen und Hinweise zum Anschluss der Elemente entnehmen Sie bitte ab der Seite 5 ff. dieser Montageanleitung.



LENYA

Griffbefestigung / Beleuchtung

Montage Kabelkanal und Türkontakt

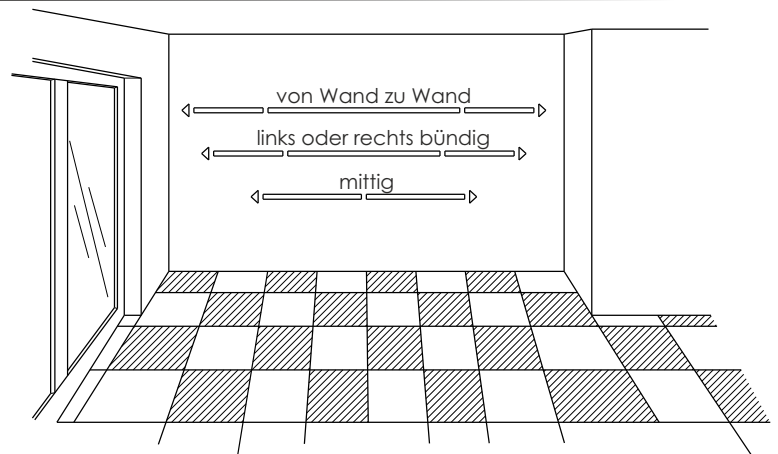


LENYA

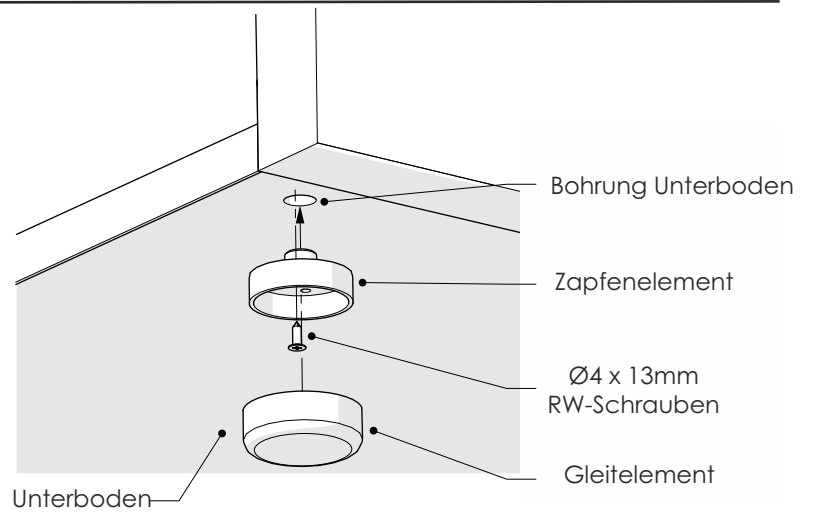
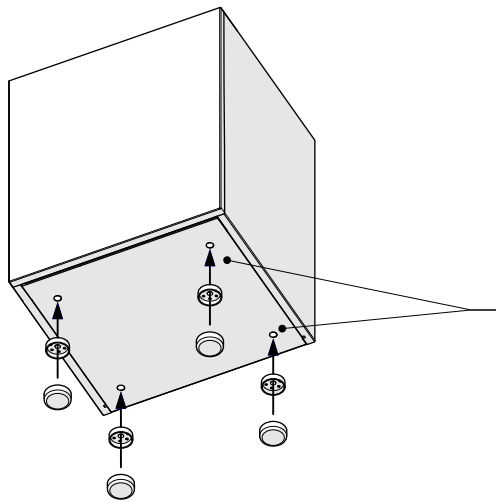
Korpus - Montage

Stellfläche vermessen und festlegen

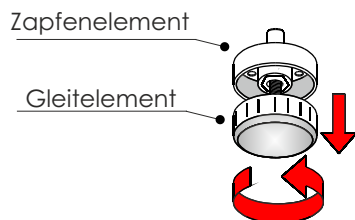
Bevor Sie mit dem Aufbau beginnen, vermessen Sie genau die Stellfläche und überprüfen Sie den Platzbedarf.



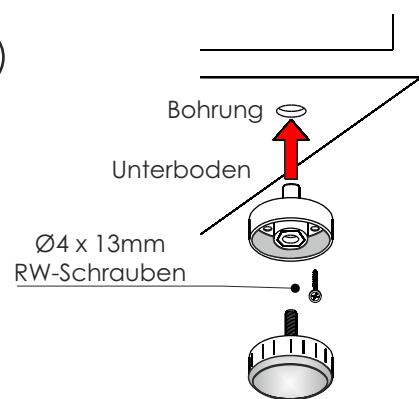
Montage SockelfüÙe



(A)

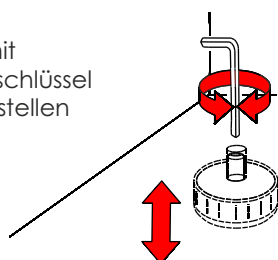


(B)

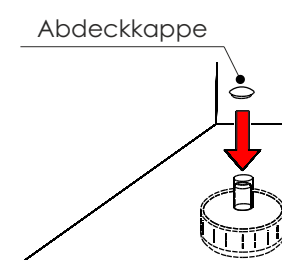


(C)

Gleiter mit Innensechskantschlüssel im Korpus verstellen



(D)





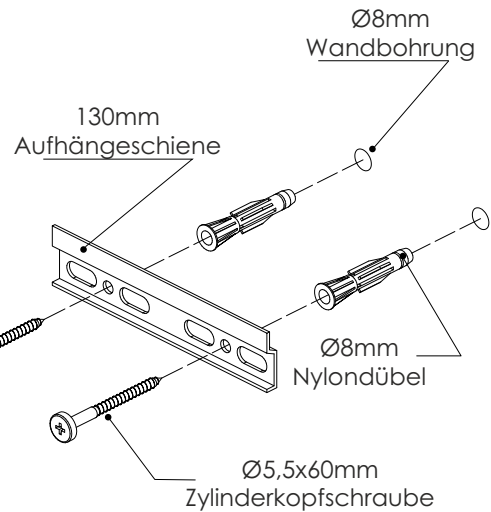
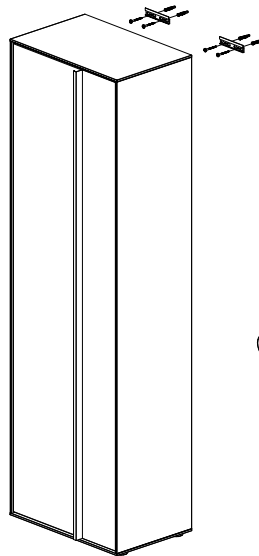
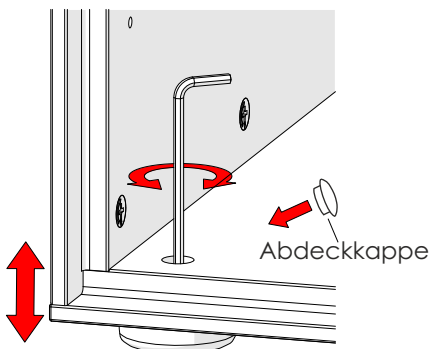
**Alle Türen- und Schubkastenelemente müssen an der Wand befestigt werden!
Nicht an der Wand befestigte Elemente kippen beim Öffnen der Türen oder
Herausziehen der Schubladen nach vorne. Beachten Sie dies auch
während der Montage!**



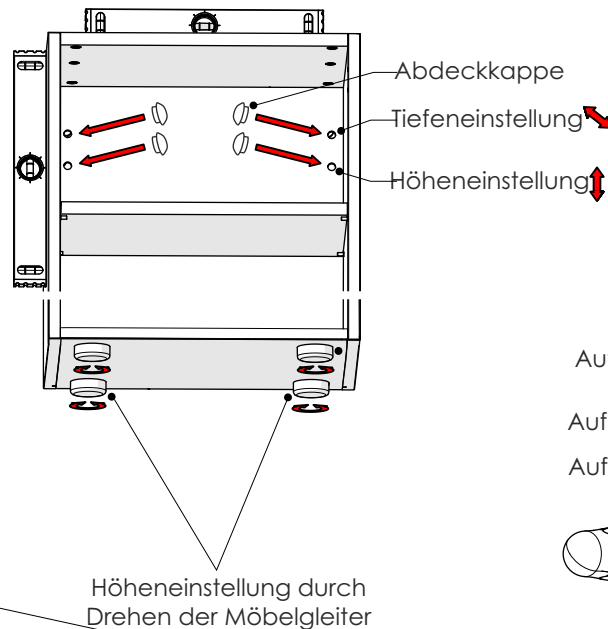
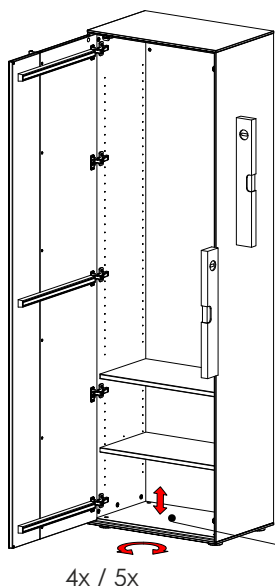
Bei nicht vorschriftsmäßiger und /oder nicht fachmännischer Montage wird bei Personen- oder
Sachschäden keine Haftung übernommen.

1. Wandmontage/ Montage Wandschienen

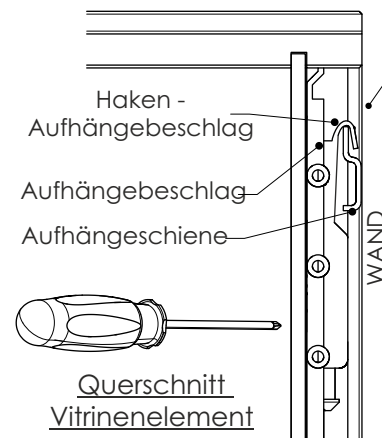
Höheneinstellung
mit Innen-
sechskantschlüssel



2. Korpus ausrichten



Um die Kippsicherung zu gewährleisten, achten Sie darauf, dass der Aufhängebeschlag zu jeder Zeit in die Aufhängeschiene eingreift!



**Fehlerhafte Montage kann zum Umstürzen des Elements führen!
Aufhängeschienen müssen unbedingt an beiden Seiten mit je 2 Schrauben an-
gedübelt werden! Die Befestigungsmittel und die Wand sind auf Eignung
zu prüfen. Für Leichtbauwände verwenden Sie entsprechende
Spezialdübel! Nicht im Lieferumfang enthalten!**





**Alle Türen- und Schubkastenelemente müssen an der Wand befestigt werden!
Nicht an der Wand befestigte Elemente kippen beim Öffnen der Türen oder
Herausziehen der Schubladen nach vorne. Beachten Sie dies auch
während der Montage!**

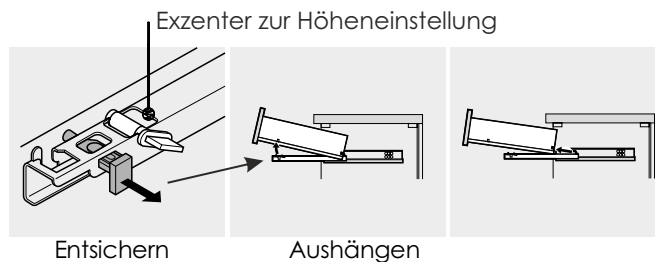


Bei nicht vorschriftsmäßiger und /oder nicht fachmännischer Montage wird bei Personen- oder
Sachschäden keine Haftung übernommen.

1. Demontieren Sie zunächst die Schubkästen (Abb.1). Der Kippsicherungswinkel ist werkseitig im oberen Bereich der Rückwand mittig montiert.

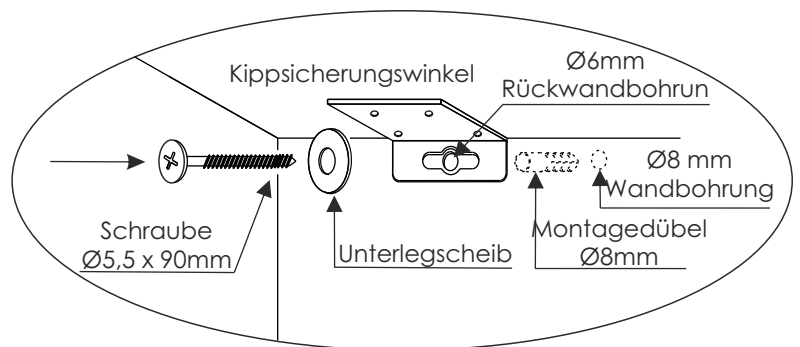
Ausbau - Schubkasten

1.
Schieber entriegeln
Abb. 1



2.
Schubkasten anheben
und herausziehen

2. Positionieren Sie das Möbel an der Wand und richten den Schrank durch Drehen der Sockelgleiter waagrecht aus.

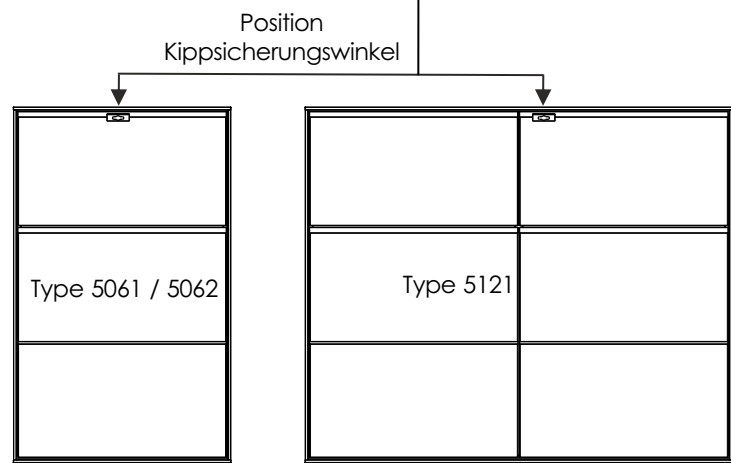


3. Bohren Sie mit einem 6mm Bohrer durch das Langloch des Winkels in die Rückwand ein Loch.

4. Befestigen Sie den Korpus, wie in Abb. 2 dargestellt an die Zimmerwand. Hierzu verwenden Sie die Ø5,5 x 90mm Schraube, die Unterlegscheibe sowie den Ø8mm Montagedübel.

Abb. 2

5. Nach dem endgültigem Einbau des Schubkastens bitte die Höheneinstellung und Nivellierung der Front nicht vergessen.



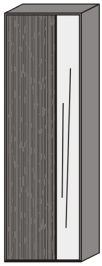
**Fehlerhafte Montage kann zum Umstürzen des Elements führen!
Die Befestigungsmittel und die Wand sind auf Eignung
zu prüfen. Für Leichtbauwände verwenden Sie entsprechende
Spezialdübel! Nicht im Lieferumfang enthalten!**



LENYA

Korpus - Montage

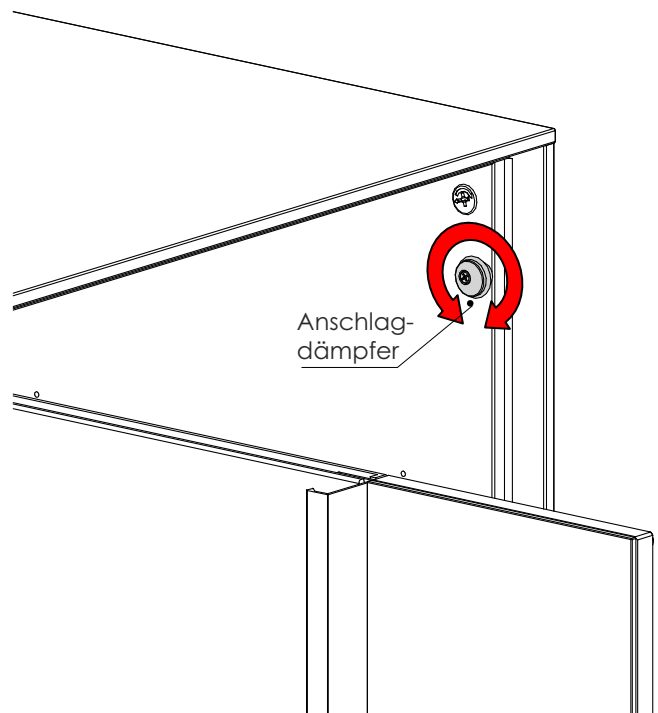
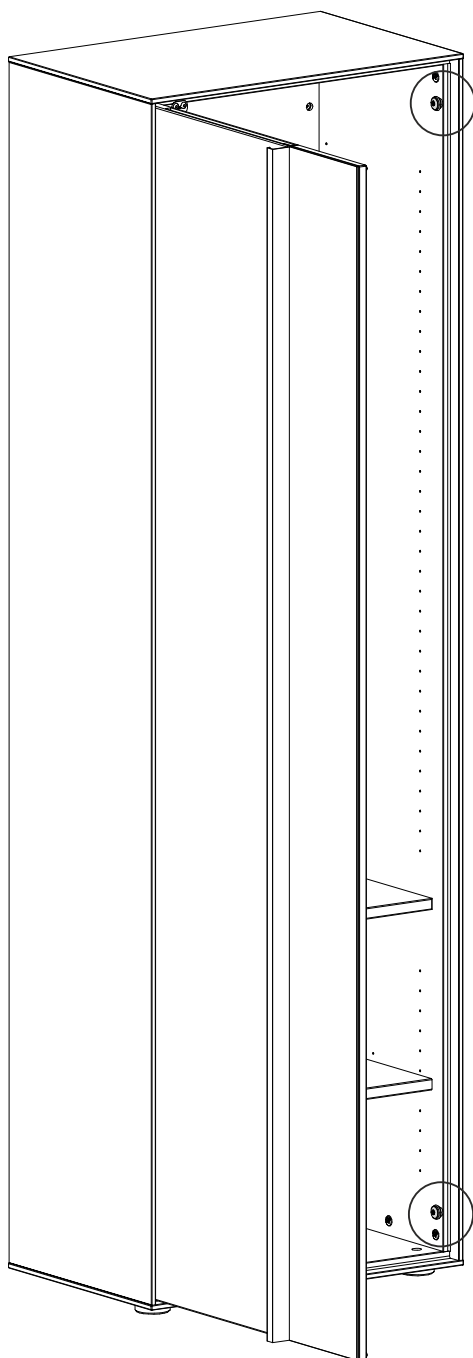
Einstellen Türen Stauraumschränke 0065 / 0066



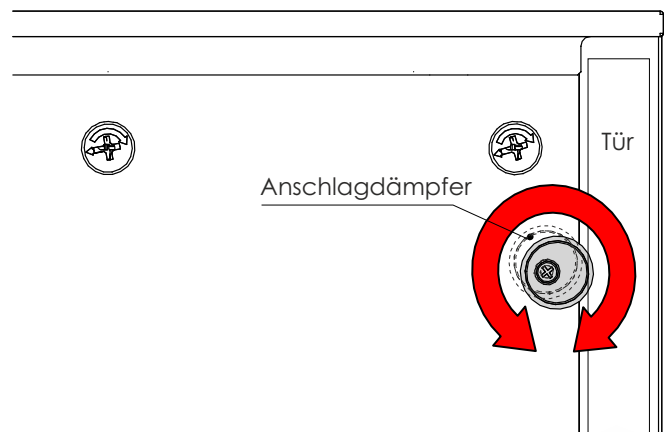
B 60 H 196 T 39
0065 li.



B 60 H 196 T 39
0066 re.



Durch Drehen des exzentrischen Anschlagdämpfers kann die Tür so eingestellt werden, dass diese oben und unten gleichmäßig anliegt.



LENYA

Montage Wandgarderoben

Wandgarderobe 5071 li. / 5072 re.

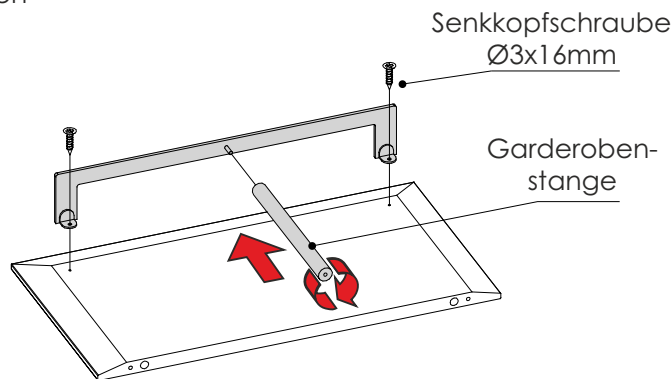


Dieses Element ist entsprechend dem Aufbauplan zu montieren. Gezeigt wird in dieser Anleitung ein linksgerichtetes Element (5071 li.). Die rechtsgerichtete Variante ist spiegelbildlich zu montieren.

B 73 H 106 T 35
5071 li.

B 73 H 106 T 35
5072 re.

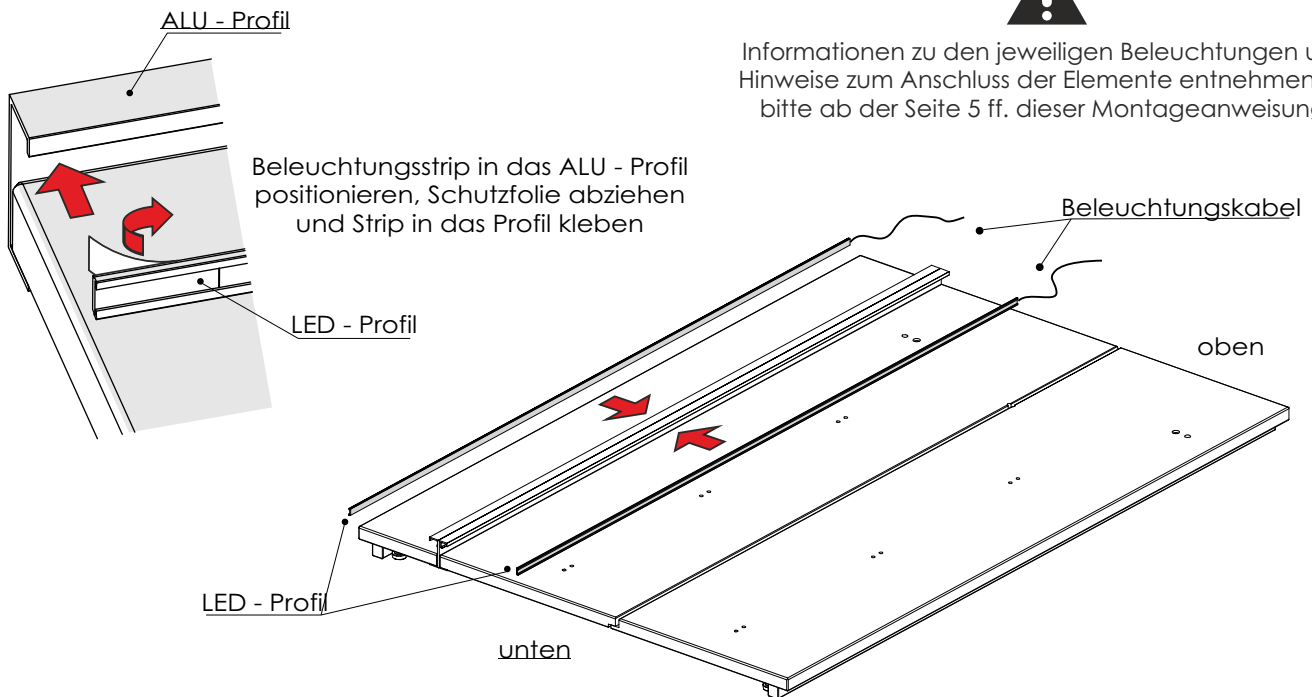
1. Vormontage Boden



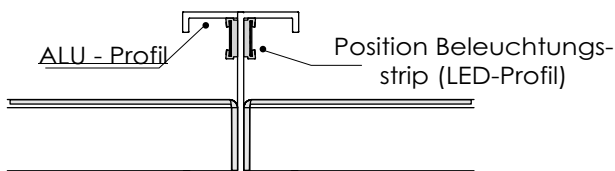
2. Nur bei Beleuchtung (optionales Zubehör): Montage Paneel-Beleuchtung



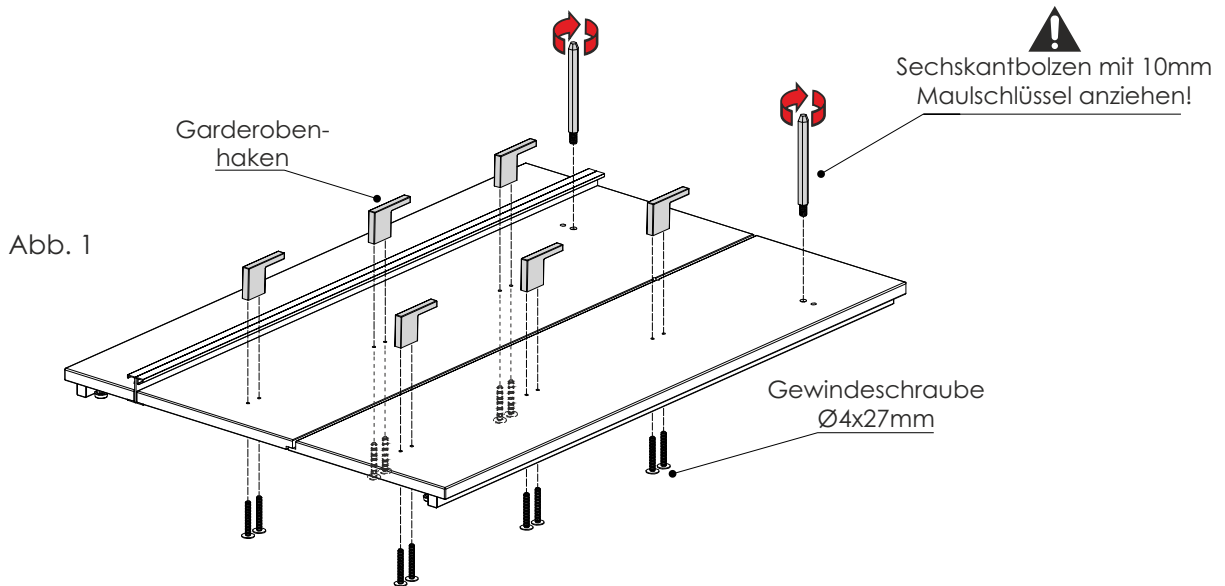
Informationen zu den jeweiligen Beleuchtungen und Hinweise zum Anschluss der Elemente entnehmen Sie bitte ab der Seite 5 ff. dieser Montageanleitung.



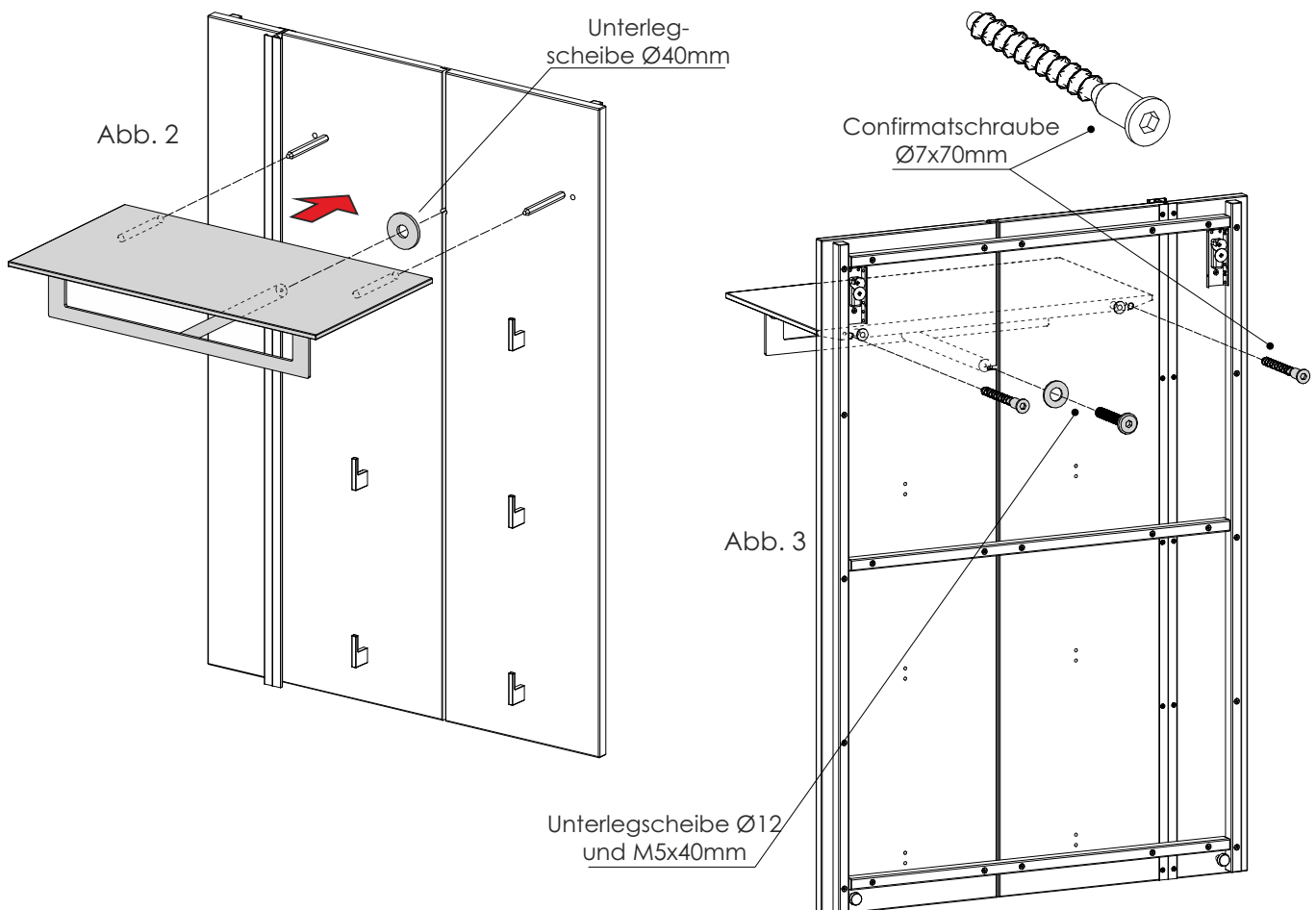
Draufsicht



3. Vormontage Paneelrückwand + Montage Boden an Paneelrückwand

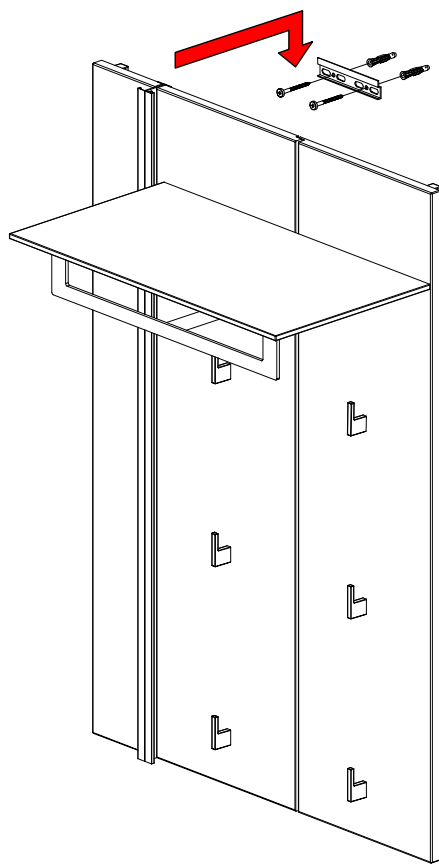


1. Drehen Sie die zwei Sechskantbolzen in die Gewidemuttern der Paneelrückwand und schrauben die Garderobenhaken mit den Gewindeschrauben Ø4x27mm fest (Abb. 1)
2. Schieben Sie den Boden auf die Sechskantbolzen und legen die Ø40mm Unterlegscheibe zwischen Garderobenstange und Paneel-Rückwand (Abb. 2)
3. Verschrauben Sie nun von hinten die Garderobenstange mit der Paneel-Rückwand mit der Gewindeschraube M5x40 und der Ø12mm Unterlegscheibe sowie den Boden an die Rückwand mit den Schrauben Ø7x70mm (Abb. 3)

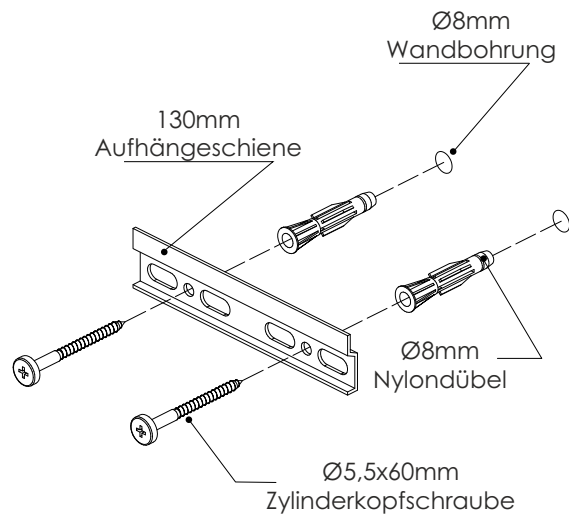
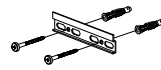


Montage Wandgarderoben

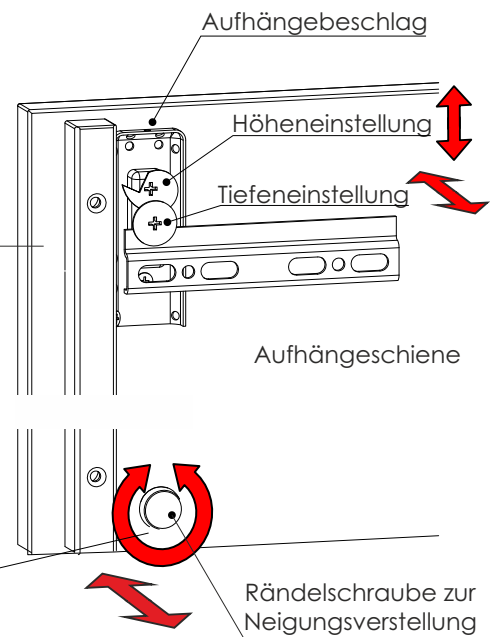
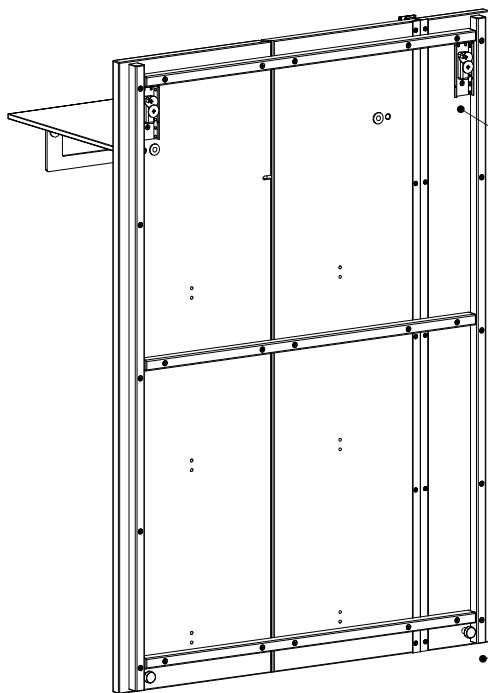
4. Montage Aufhängeschiene / Einhängen Wandpaneel



2 Stück Aufhängeschienen
entsprechend den Aufhängebeschlägen des
Wandpaneels an die Zimmerwand montieren



5. Einstellen Aufhängebeschlag

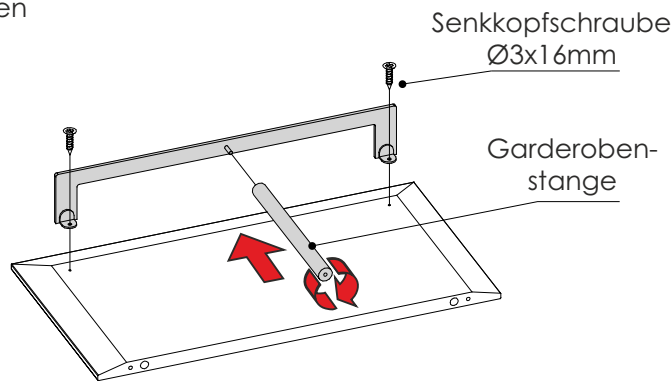


Fehlerhafte Montage kann zum Umstürzen des Elements führen!
Aufhängeschienen müssen unbedingt an beiden Seiten mit je 2 Schrauben angedübelt werden! Die Befestigungsmittel und die Wand sind auf Eignung zu prüfen. Für Leichtbauwände verwenden Sie entsprechende Spezialdübel! Nicht im Lieferumfang enthalten!



B 61 H 183 T 35
9062

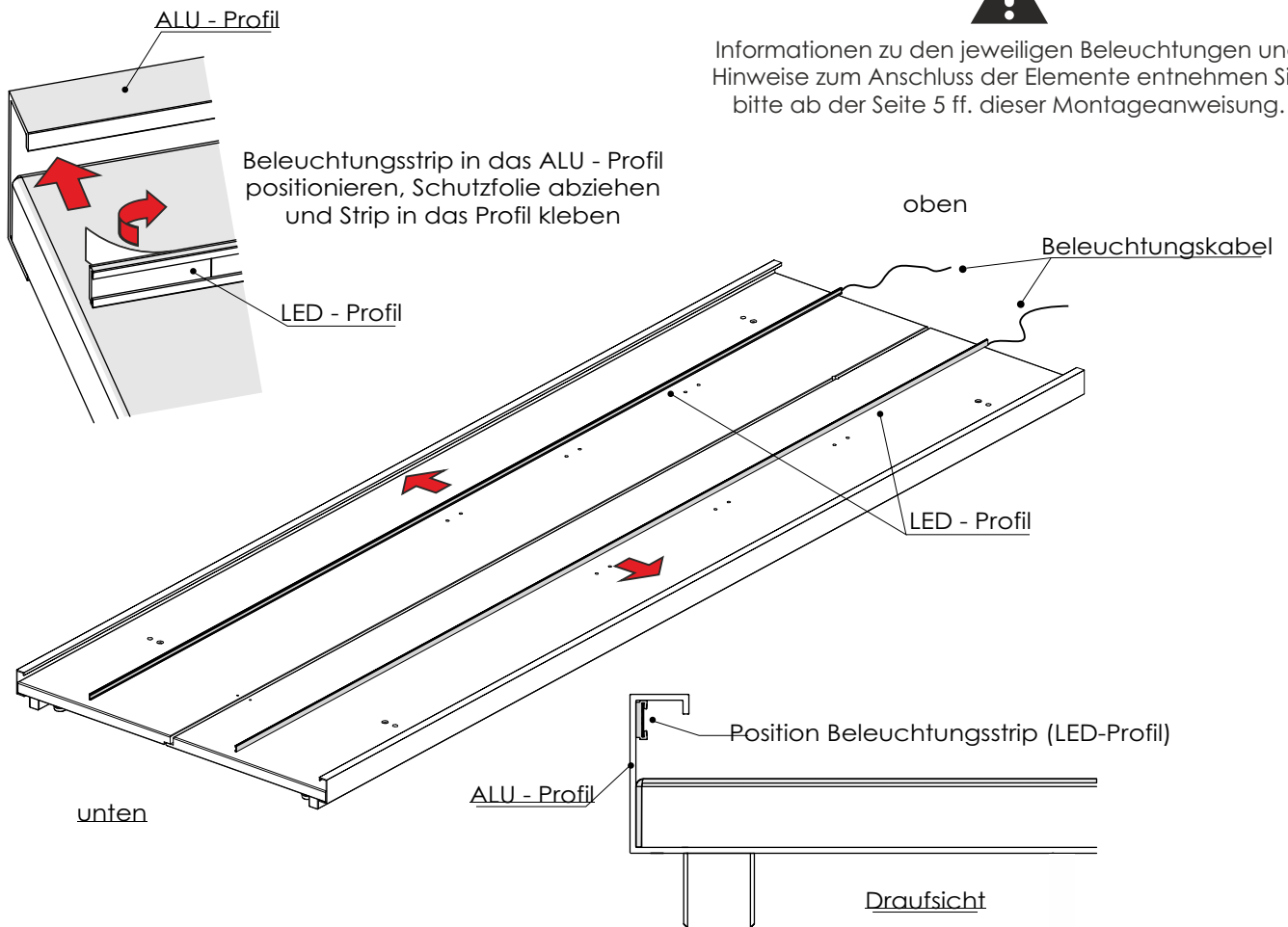
1. Vormontage Boden



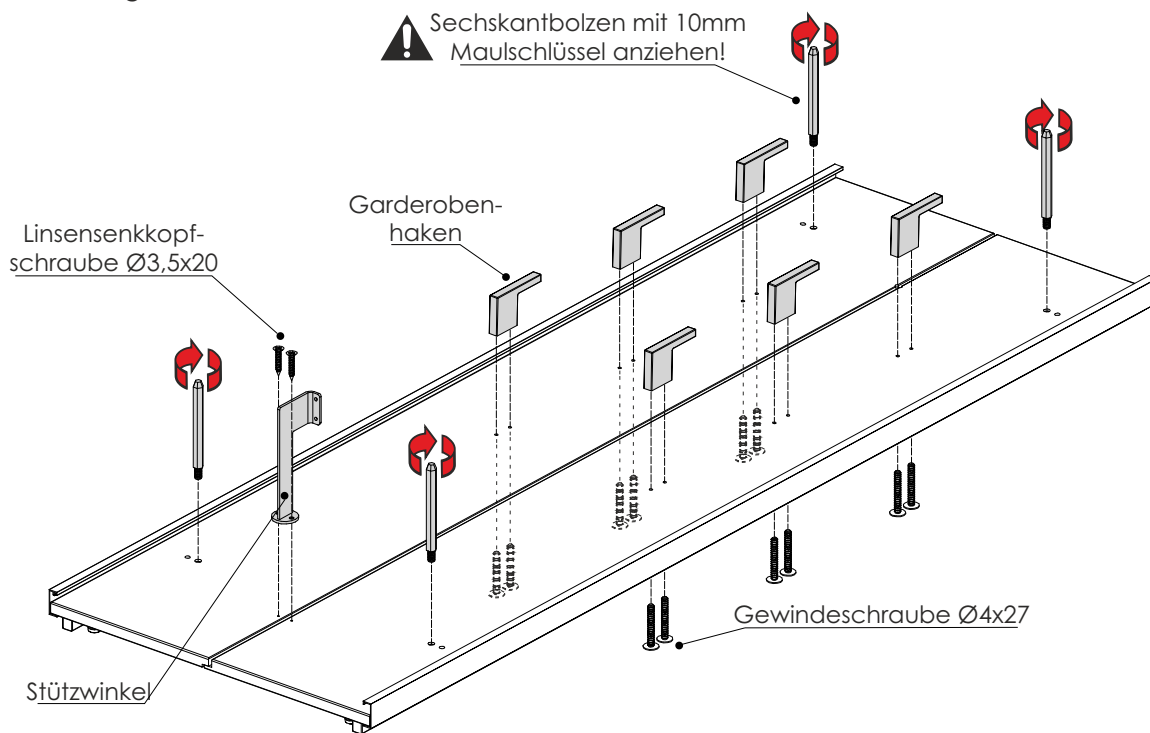
2. **Nur bei Beleuchtung** (optionales Zubehör): Montage Paneel-Beleuchtung



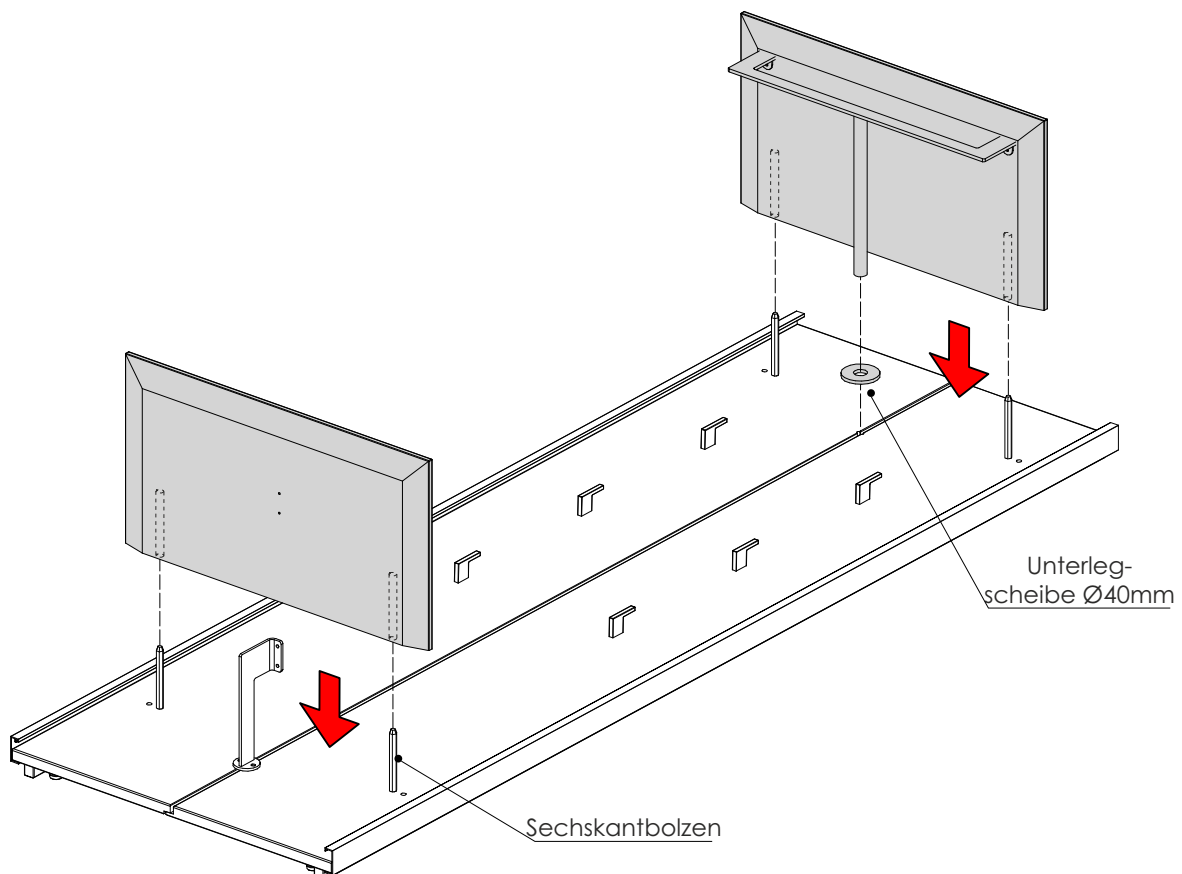
Informationen zu den jeweiligen Beleuchtungen und Hinweise zum Anschluss der Elemente entnehmen Sie bitte ab der Seite 5 ff. dieser Montageanleitung.



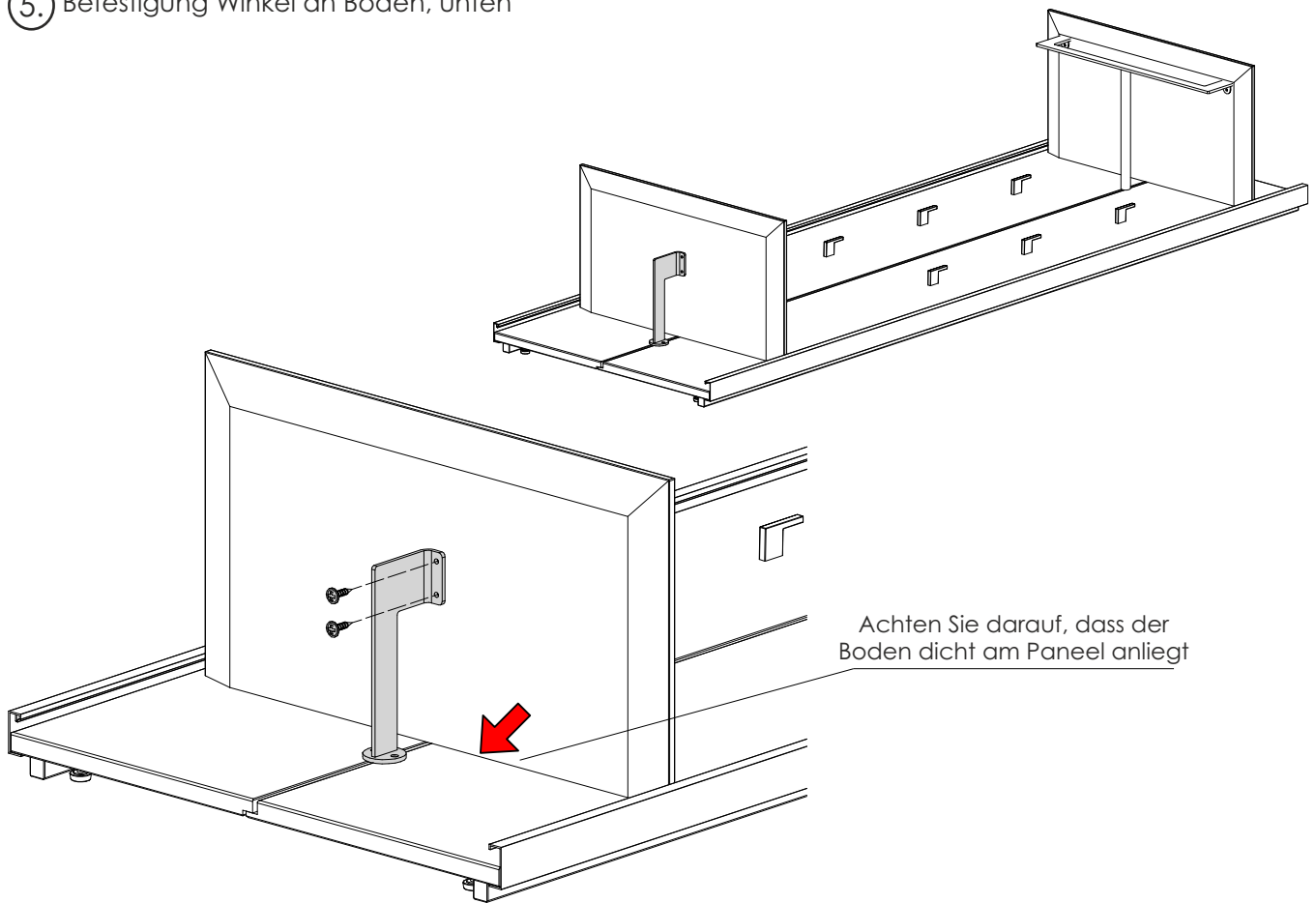
3. Vormontage Paneel



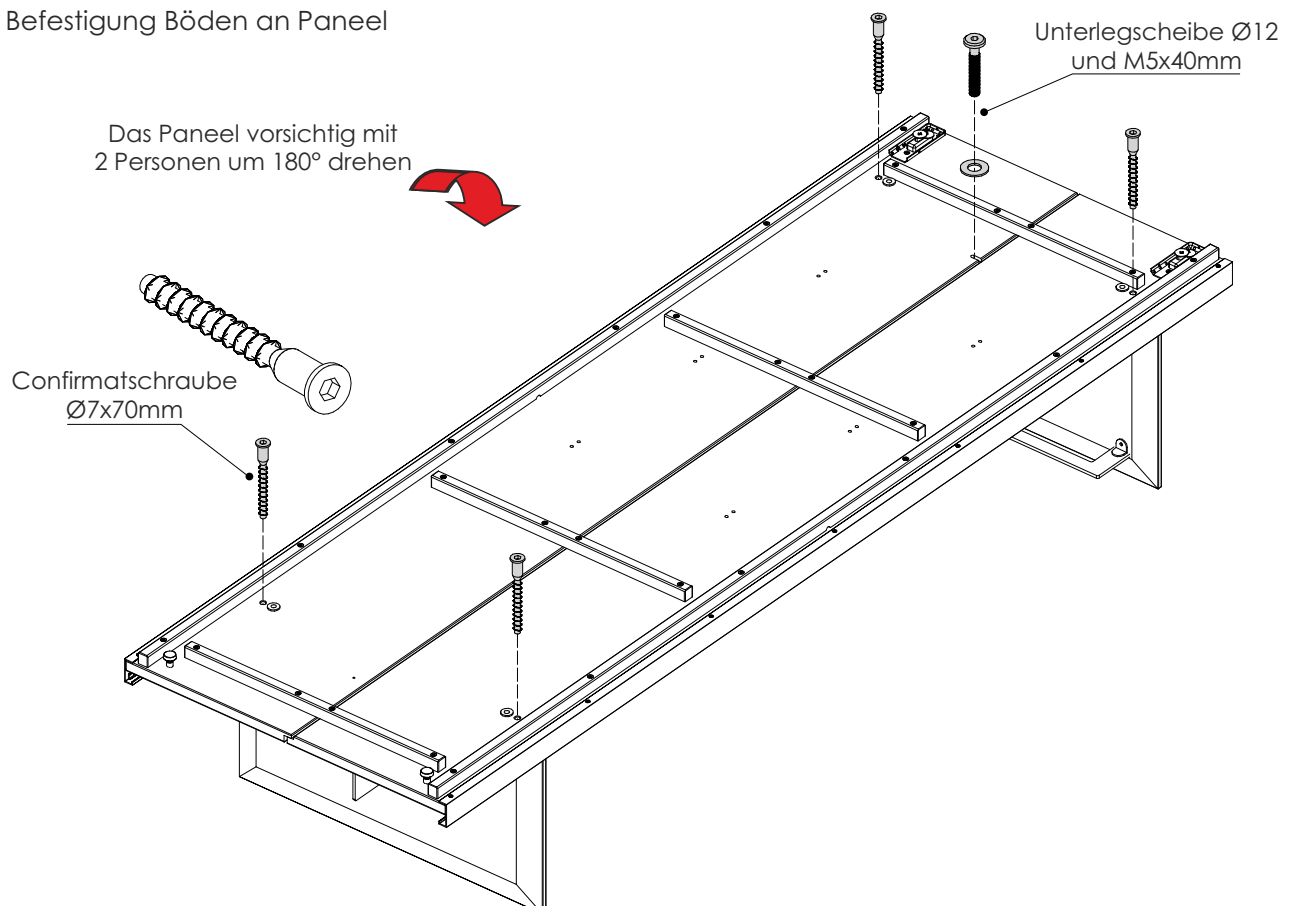
4. Montage Böden an Paneel



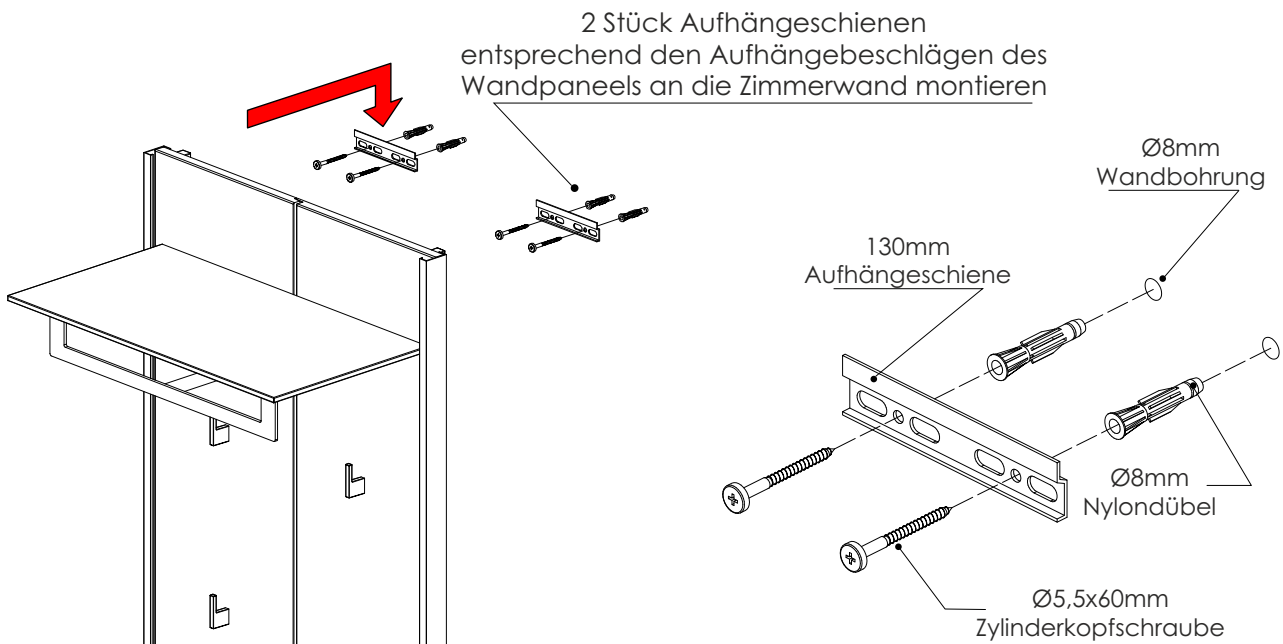
5. Befestigung Winkel an Boden, unten



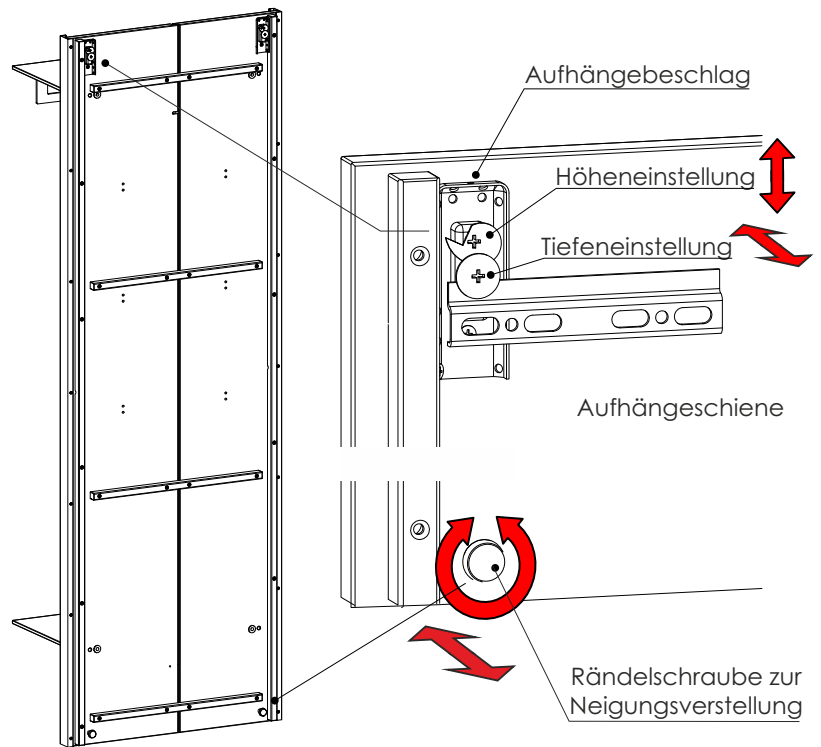
6. Befestigung Böden an Paneel



7. Montage Aufhängeschiene / Einhängen Wandpaneel



8. Einstellen Aufhängebeschlag



Fehlerhafte Montage kann zum Umstürzen des Elements führen!

Aufhängeschienen müssen unbedingt an beiden Seiten mit je 2 Schrauben angedübelt werden! Die Befestigungsmittel und die Wand sind auf Eignung zu prüfen. Für Leichtbauwände verwenden Sie entsprechende Spezialdübel! Nicht im Lieferumfang enthalten!

LENYA

Montage Wandgarderoben

Wandgarderobe 4091 li. / 4092 re.

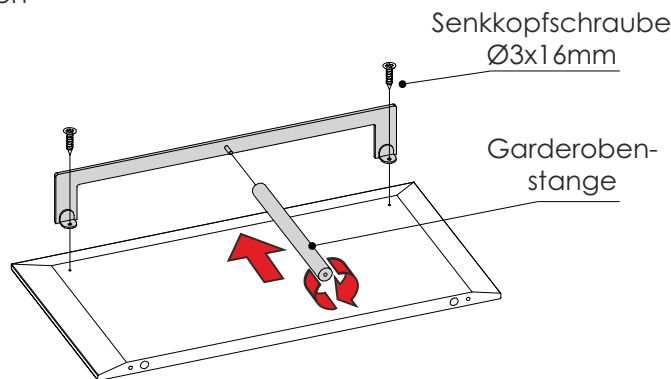


Dieses Element ist entsprechend dem Aufbauplan zu montieren. Gezeigt wird in dieser Anleitung ein linksgerichtetes Element (4091 li.). Die rechtsgerichtete Variante ist spiegelbildlich zu montieren.

B 88 H 86 T 35
4091 li.

B 88 H 86 T 35
4092 re.

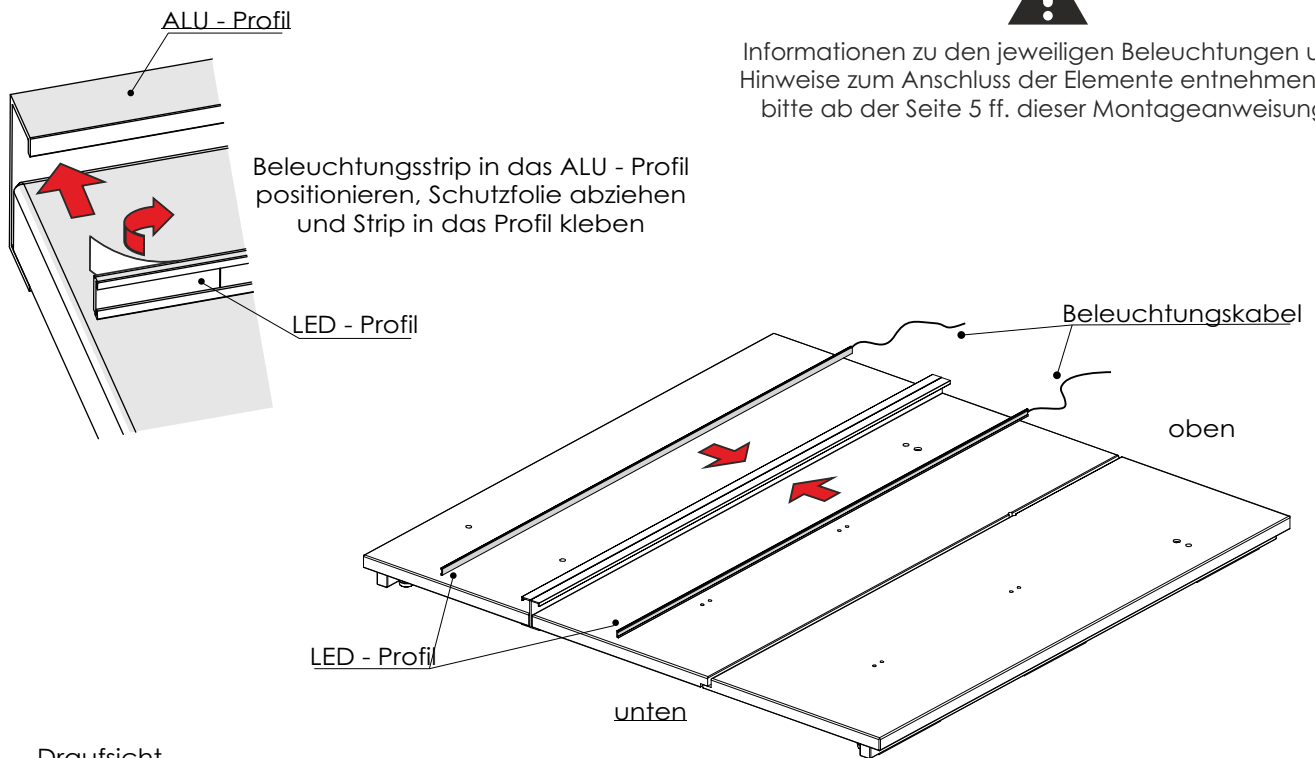
1. Vormontage Boden



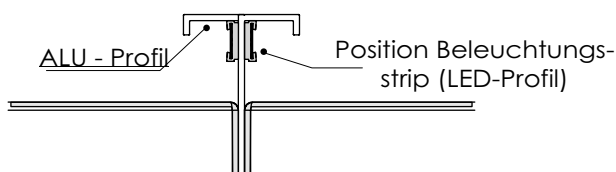
2. Nur bei Beleuchtung (optionales Zubehör): Montage Paneel-Beleuchtung



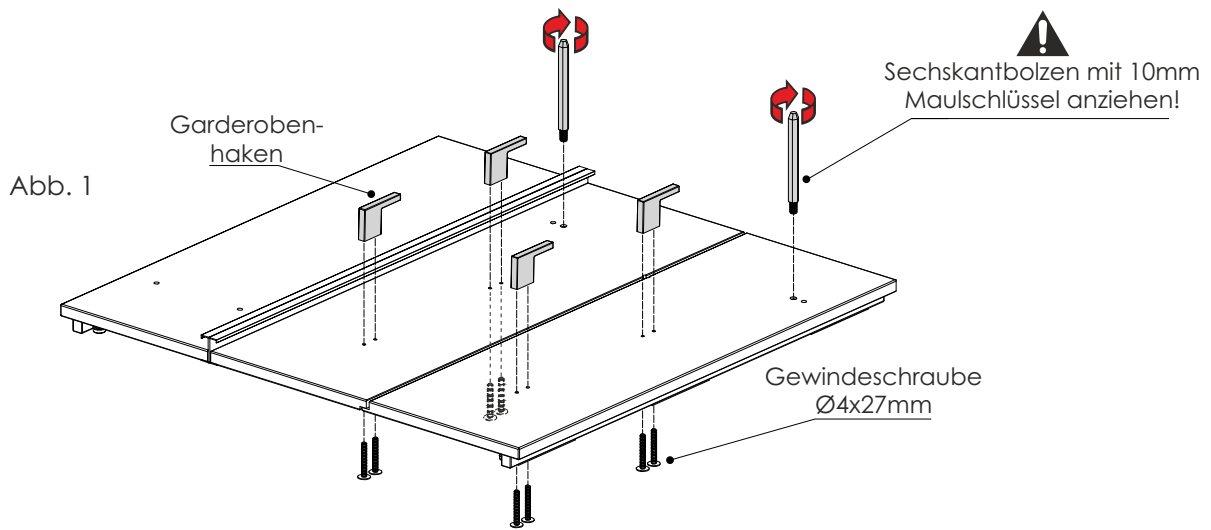
Informationen zu den jeweiligen Beleuchtungen und Hinweise zum Anschluss der Elemente entnehmen Sie bitte ab der Seite 5 ff. dieser Montageanleitung.



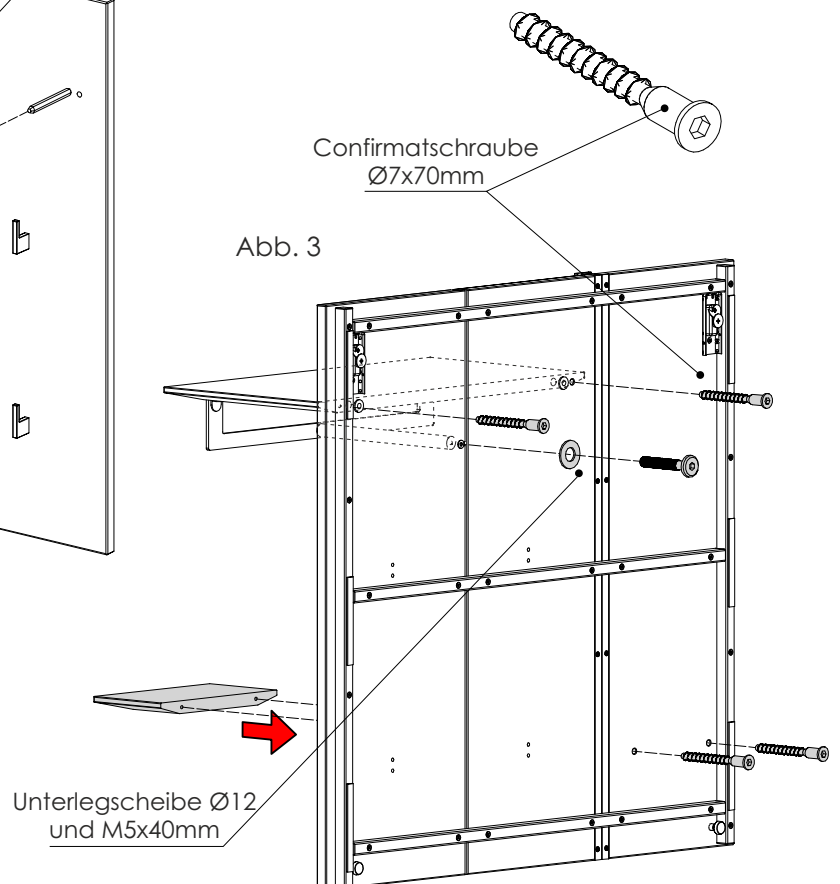
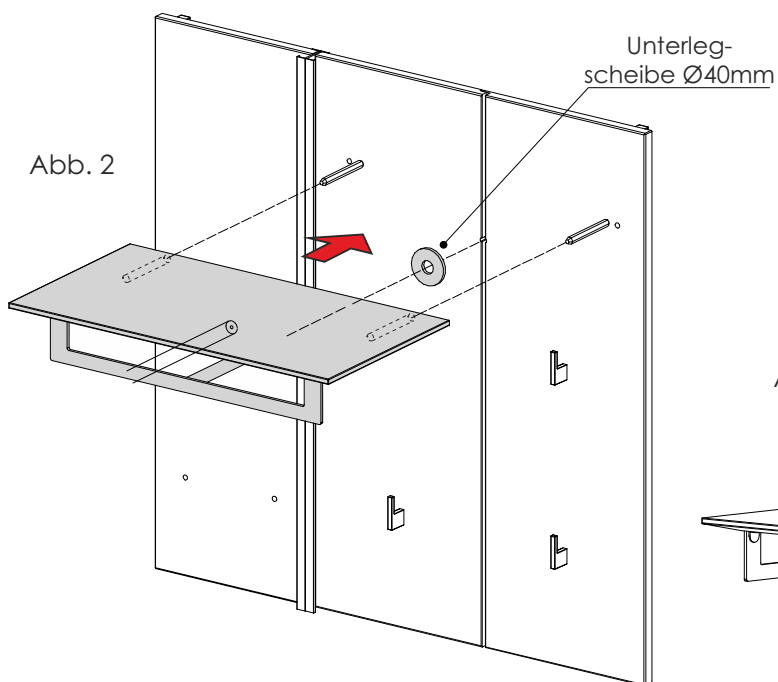
Draufsicht



3. Vormontage Paneelrückwand + Montage Boden an Paneelrückwand



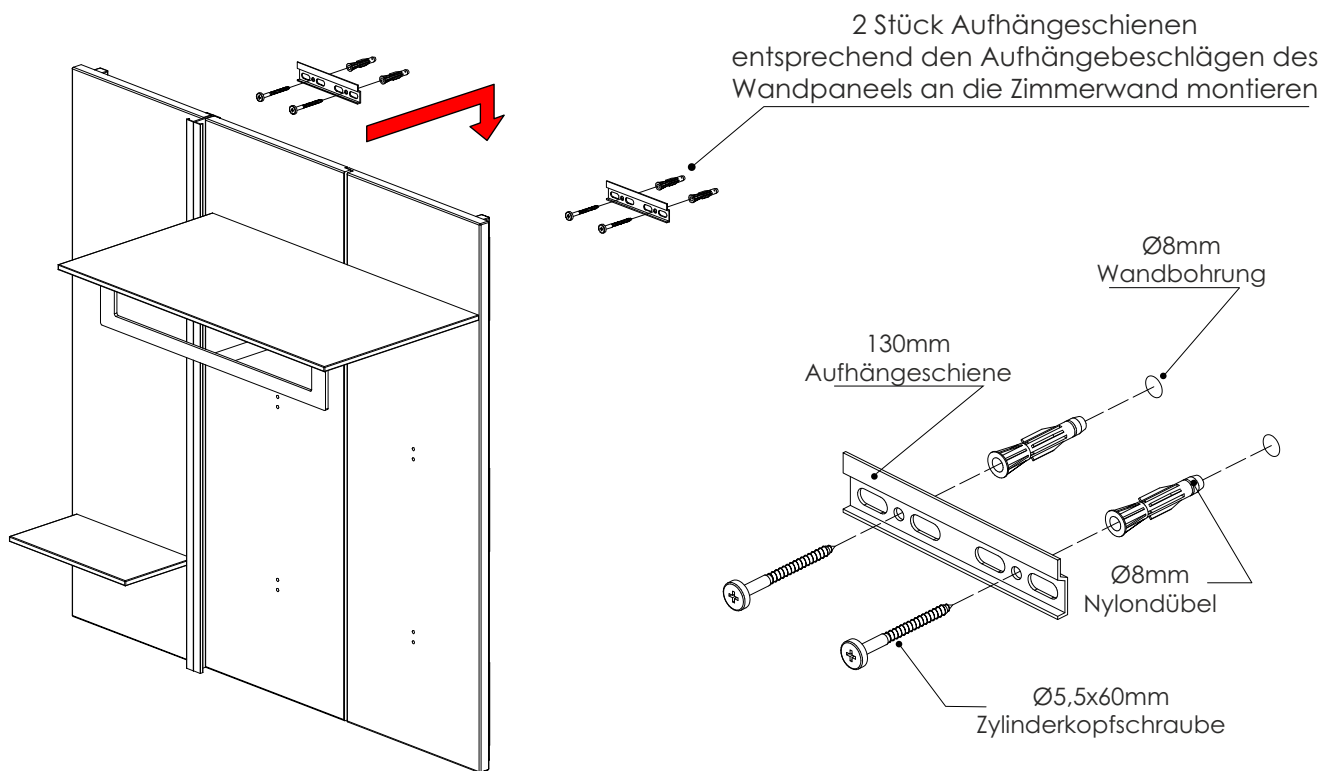
1. Drehen Sie die zwei Sechskantbolzen in die Gewidemuttern der Paneelrückwand und schrauben die Garderobenhaken mit den Gewindeschrauben Ø4x27mm fest (Abb. 1)
2. Schieben Sie die Böden auf die Sechskantbolzen und legen die Ø40mm Unterlegscheibe zwischen Garderobenstange und Paneel-Rückwand (Abb. 2)
3. Verschrauben Sie nun von hinten die Garderobenstange mit der Paneel-Rückwand mit der Gewindeschraube M5x40 und der Ø12mm Unterlegscheibe sowie die Böden an die Rückwand mit den Schrauben Ø7x70mm (Abb. 3)



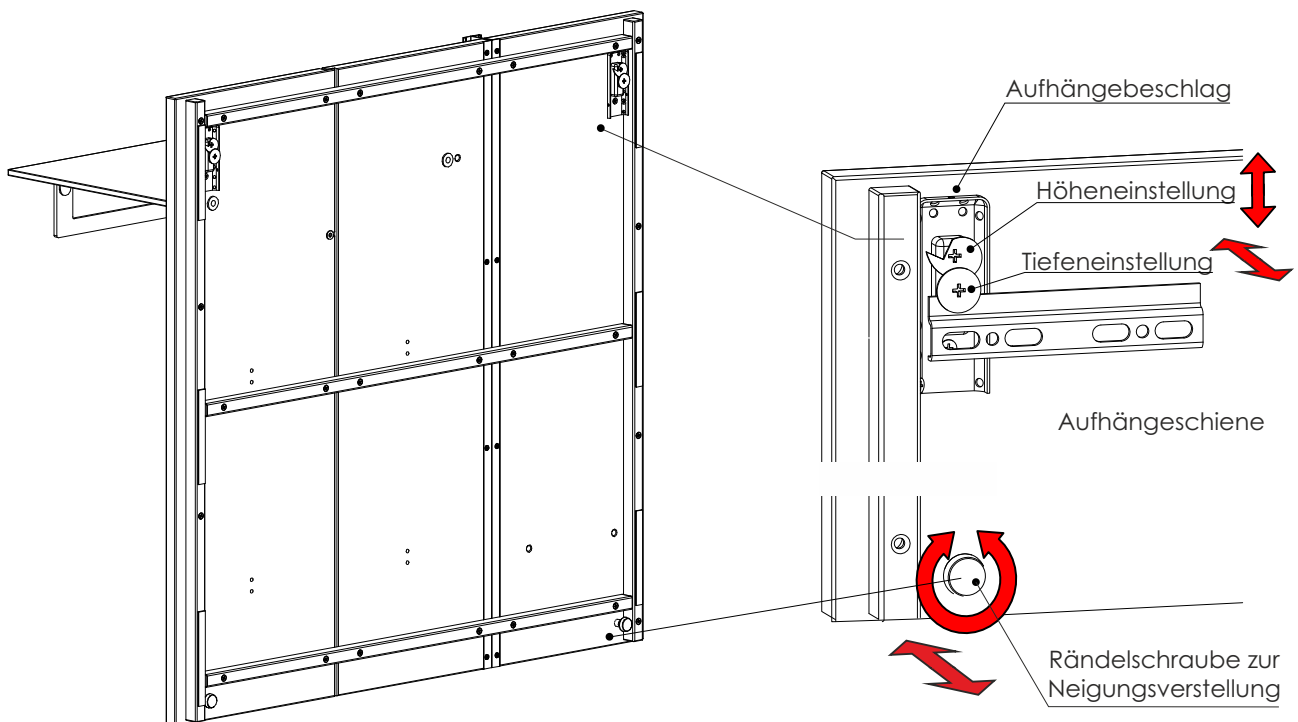
LENYA

Montage Wandgarderoben

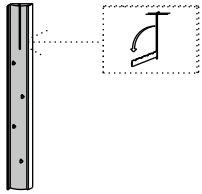
4. Montage Aufhängeschiene / Einhängen Wandpaneel



5. Einstellen Aufhängebeschlag

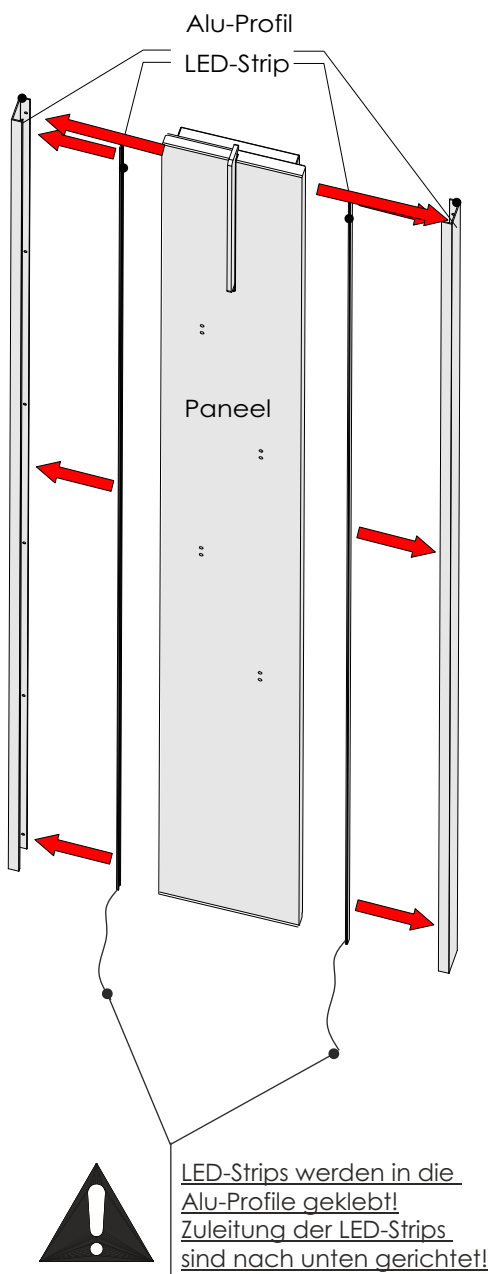


Fehlerhafte Montage kann zum Umstürzen des Elements führen!
Aufhängeschienen müssen unbedingt an beiden Seiten mit je 2 Schrauben angedübelt werden! Die Befestigungsmittel und die Wand sind auf Eignung zu prüfen. Für Leichtbauwände verwenden Sie entsprechende Spezialdübel! Nicht im Lieferumfang enthalten!

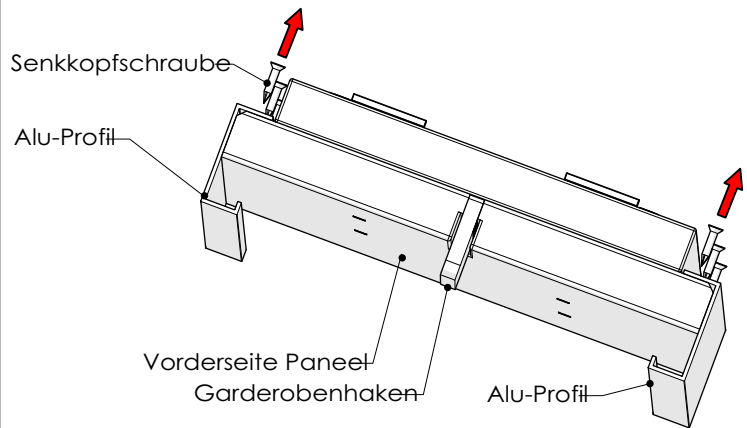


B 20 H 174 T 6
5023

Montage Paneelbeleuchtung (optionales Zubehör)

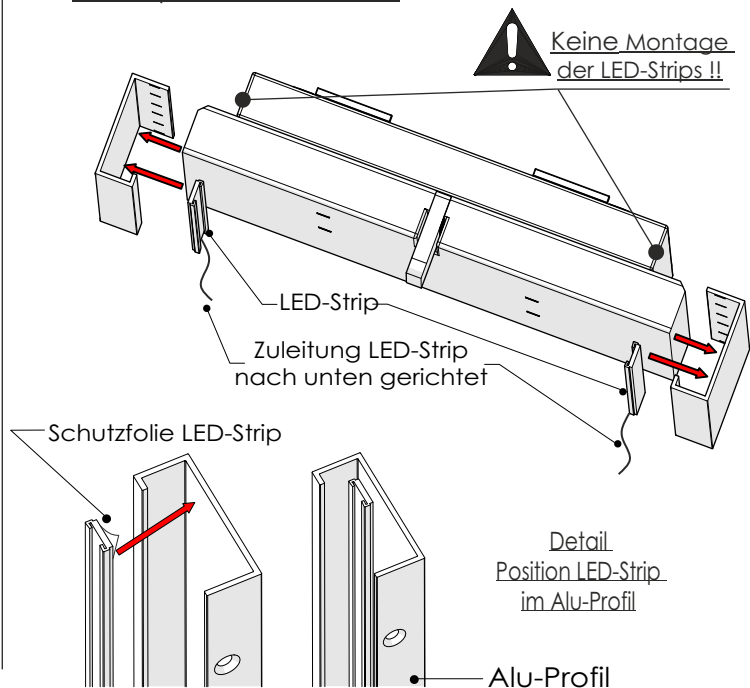


1. Lösen der Befestigungsschrauben zur Demontage der ALU-Profile

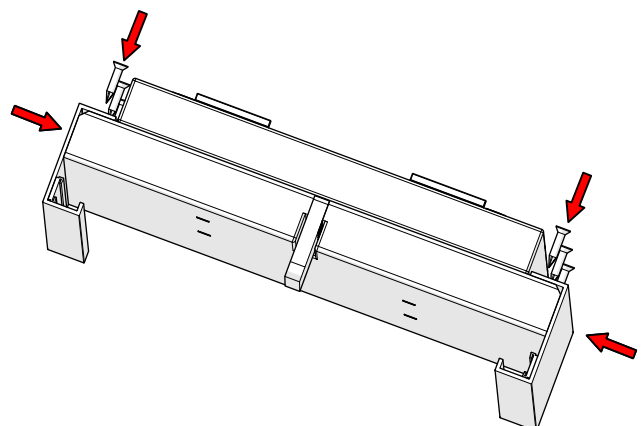


2. Alu-Profile seitlich herauschieben

3. Entfernen der Schutzfolie der LED-Strips und einkleben der Strips in die Alu-Profile

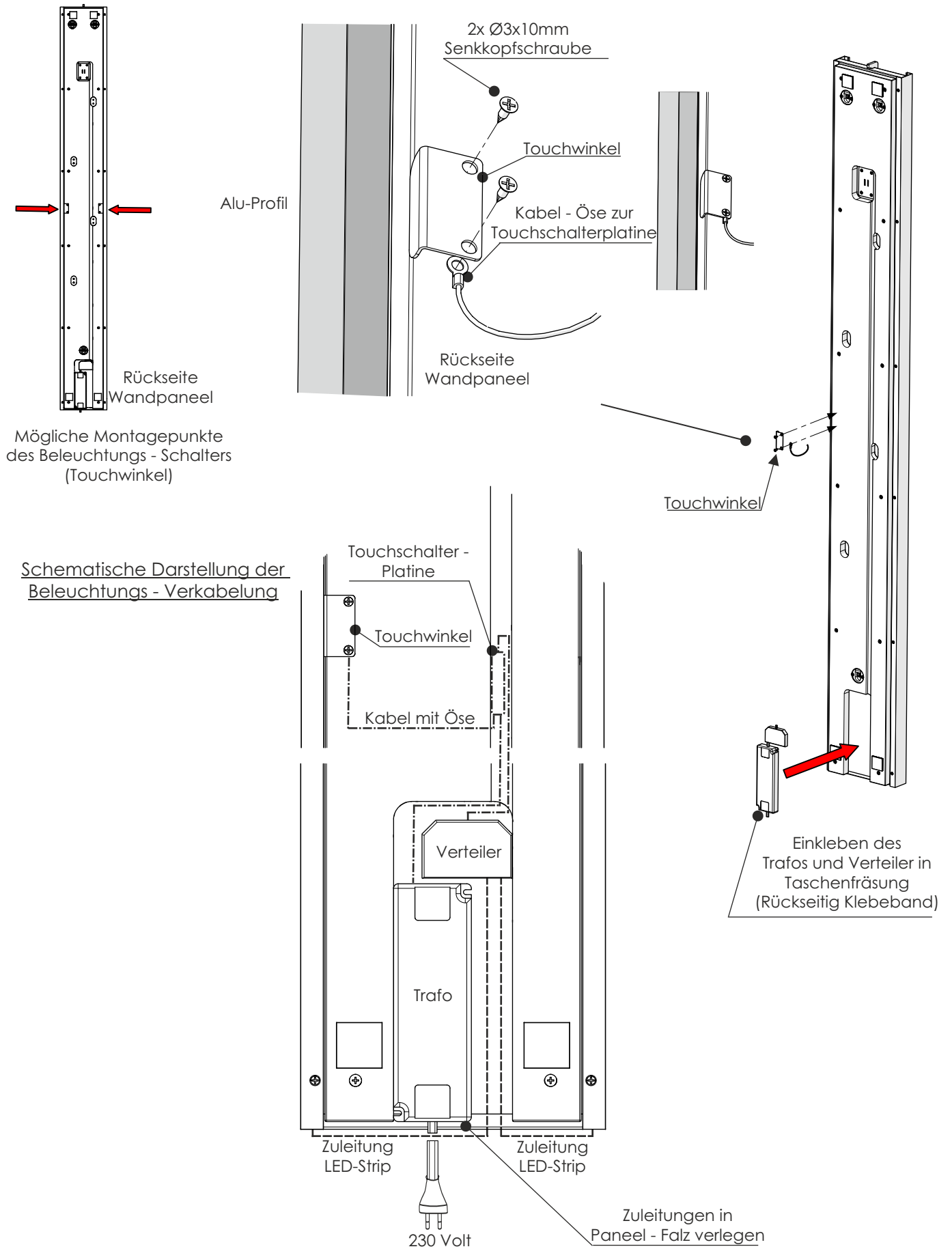


4. Alu-Profile wieder an das Paneel heran schieben und mit den zuvor demontierten Schrauben befestigen



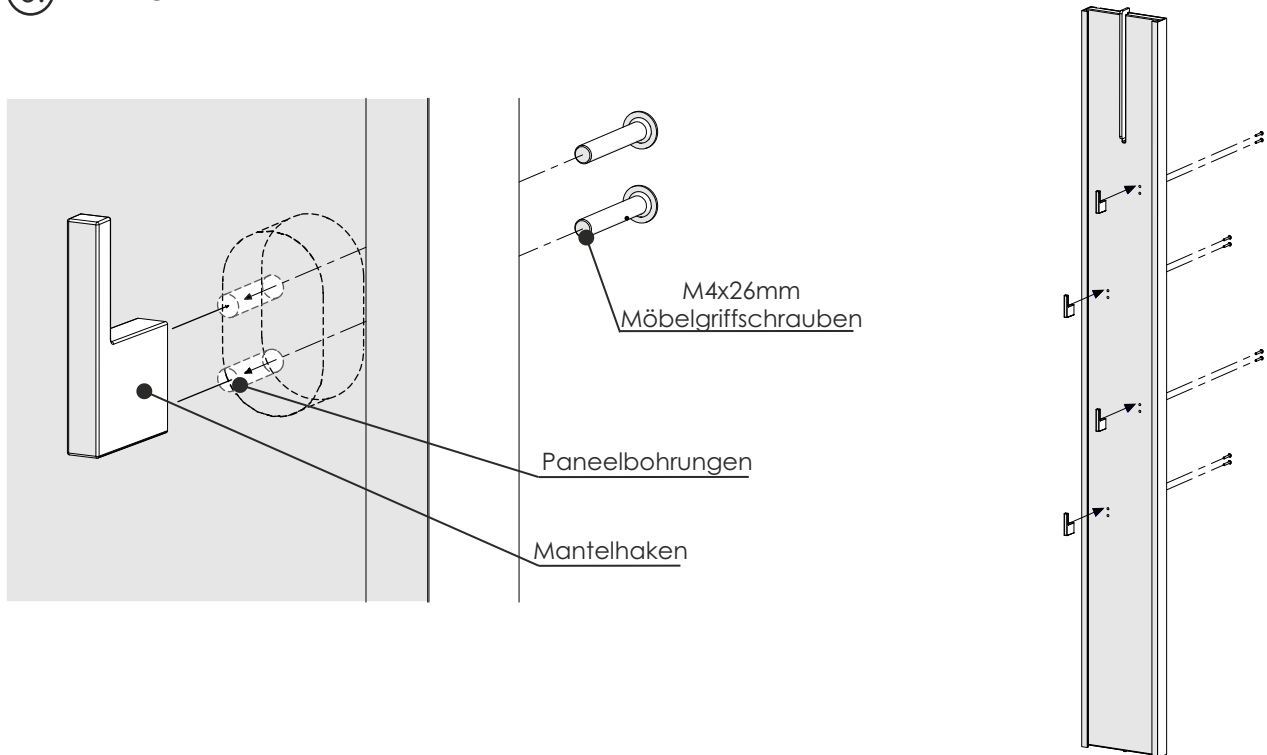
Montage Wandgarderoben

5. Montage Beleuchtungsschalter (Touchwinkel) und

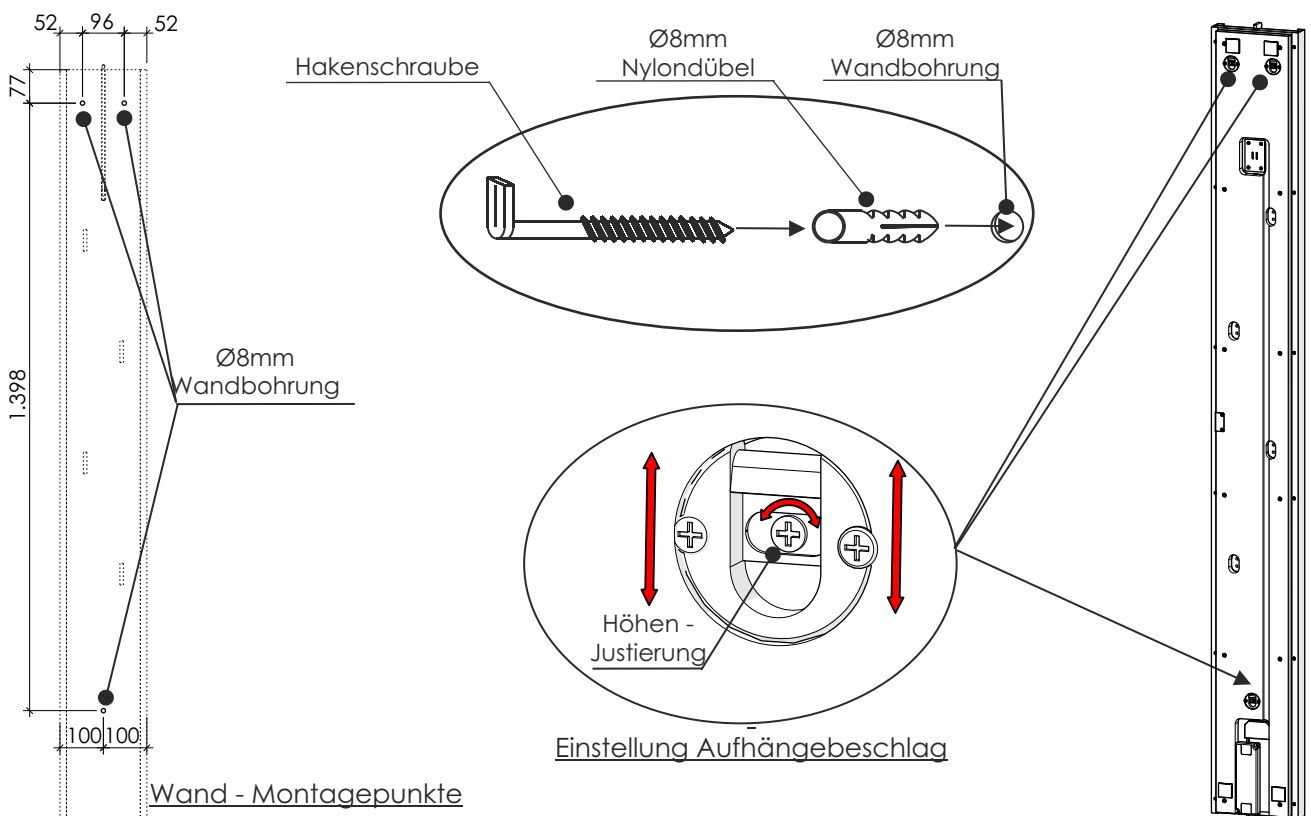


Montage Wandgarderoben

6. Montage Mantelhaken



7. Wandmontage Garderobe



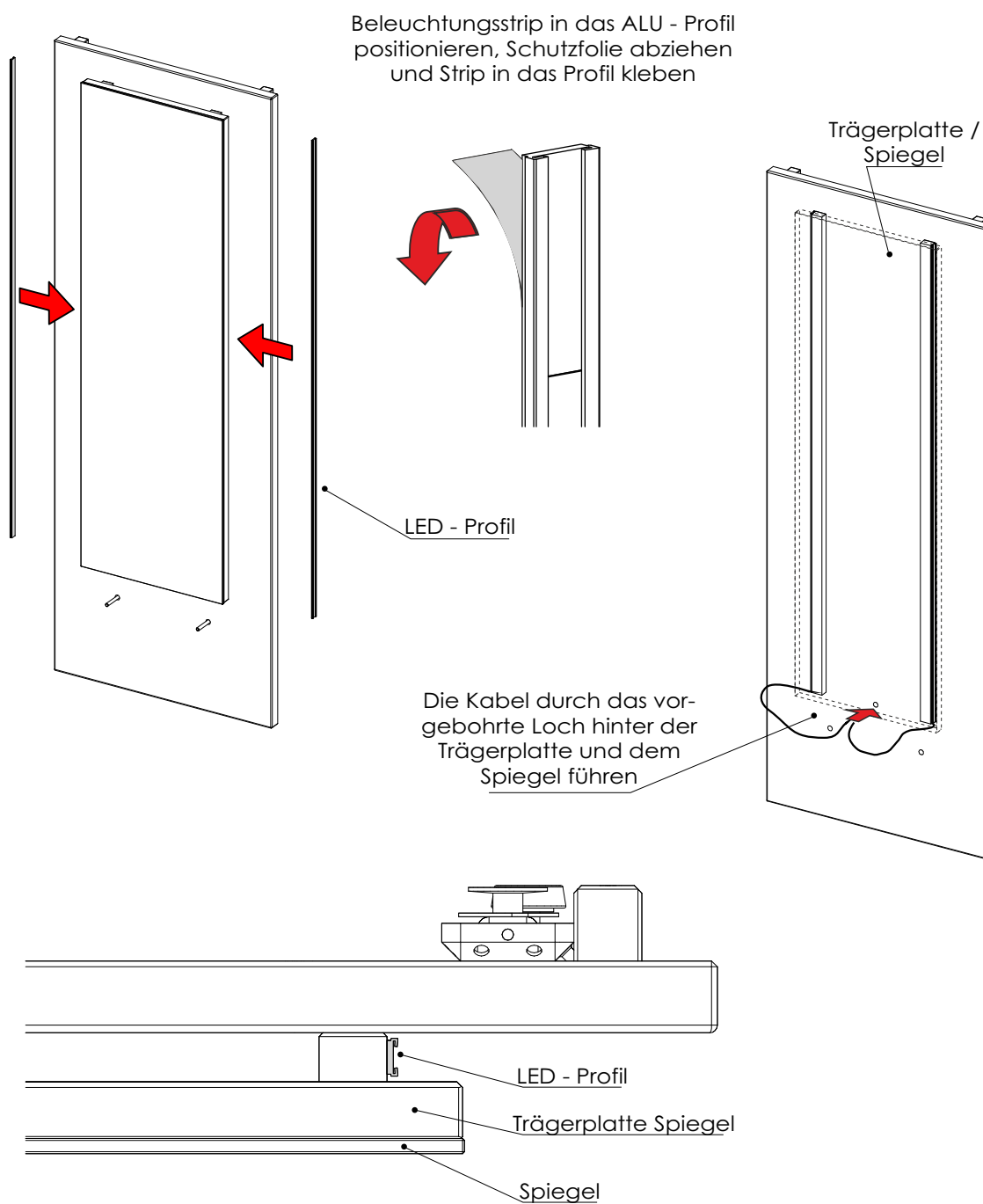
Fehlerhafte Montage kann zum Herunterstürzen des Panels führen!
Jede Aufhängeschiene muss unbedingt mit 2 Schrauben angedübelt werden! Die Befestigungsmittel und die Wand sind auf Eignung zu prüfen. Für Leichtbauwände verwenden Sie entsprechende Spezialdübel (nicht im Lieferumfang enthalten).



B 38,5 H 106 T 16

5031

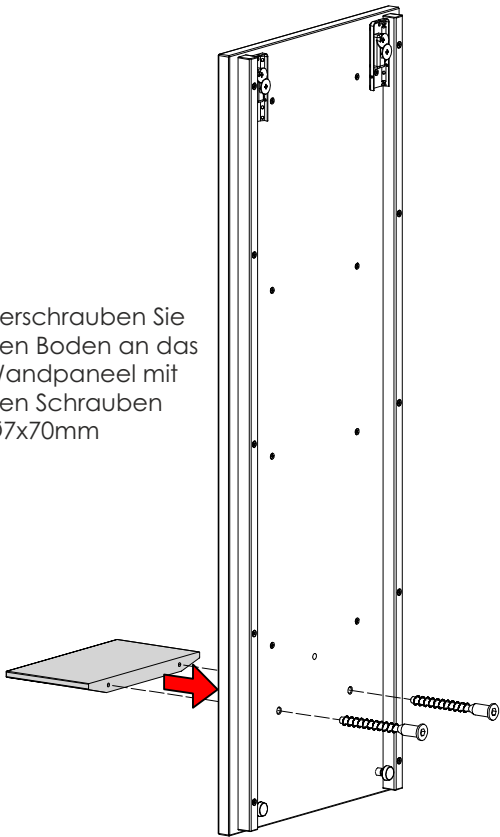
① Nur bei Beleuchtung (optionales Zubehör): Montage Paneelbeleuchtung



Montage Wandgarderoben

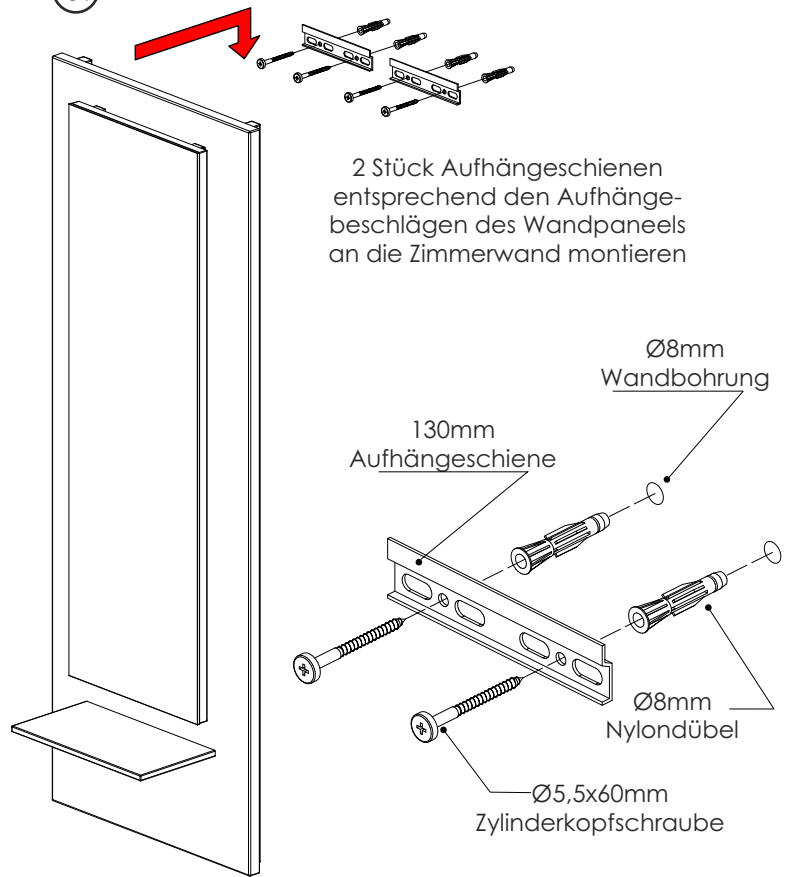
2. Montage Boden an Paneel

Verschrauben Sie den Boden an das Wandpaneel mit den Schrauben $\varnothing 7 \times 70 \text{ mm}$

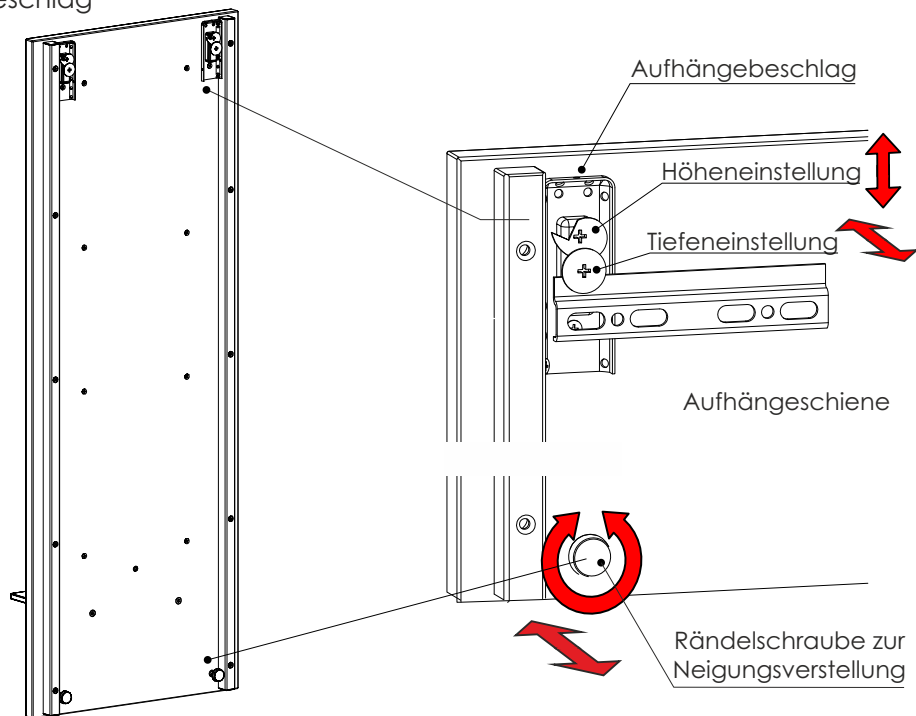


3. Montage Aufhängeschiene / Einhängen Wandpaneel

2 Stück Aufhängeschienen entsprechend den Aufhängebeschlägen des Wandpaneels an die Zimmerwand montieren



4. Einstellen Aufhängebeschlag



Fehlerhafte Montage kann zum Umstürzen des Elements führen!
Aufhängeschienen müssen unbedingt an beiden Seiten mit je 2 Schrauben angedübelt werden! Die Befestigungsmittel und die Wand sind auf Eignung zu prüfen. Für Leichtbauwände verwenden Sie entsprechende Spezialdübel! Nicht im Lieferumfang enthalten!

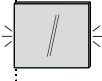
∟ = Position Beleuchtung



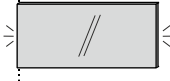
B 102,5 H 38,5 T 2
2101



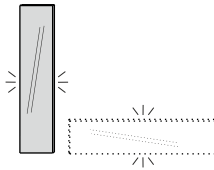
B 95 H 37 T 2
2102



B 88 H 77,5 T 2
2103

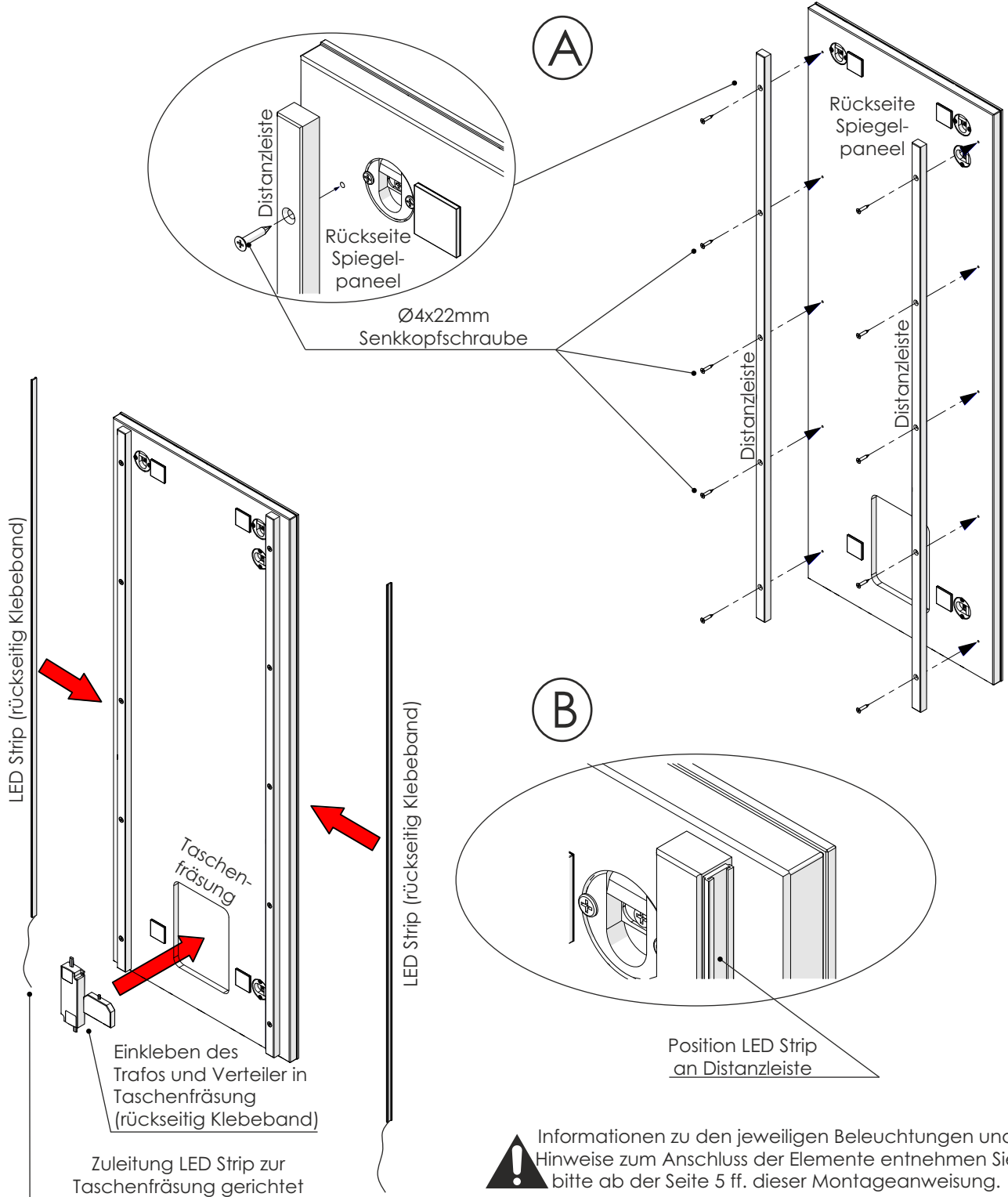


B 186 H 77,5 T 2
2104



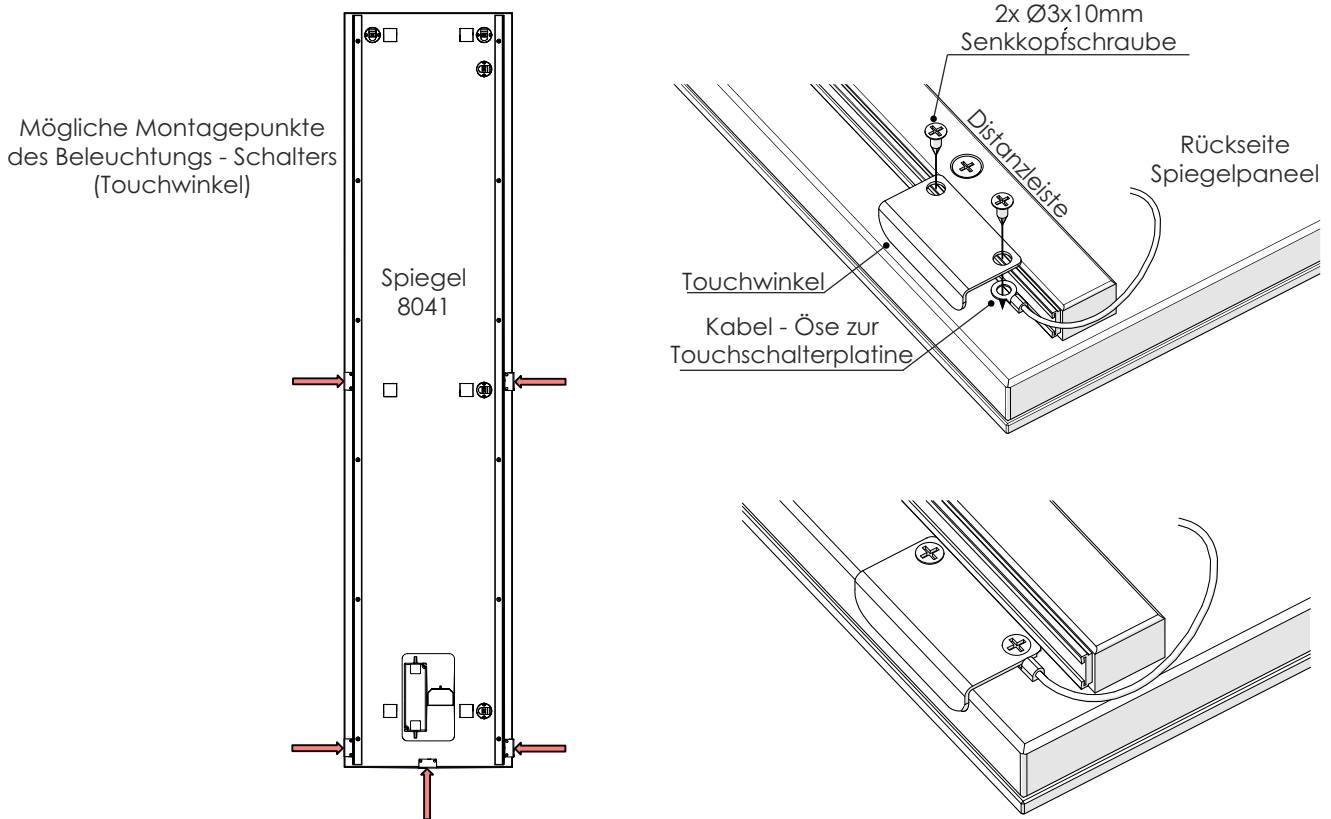
B 38,5 H 173 T 2
8041

1. Nur bei Beleuchtung (optionales Zubehör): Montage Distanzleisten / Aufkleben der LED Strip



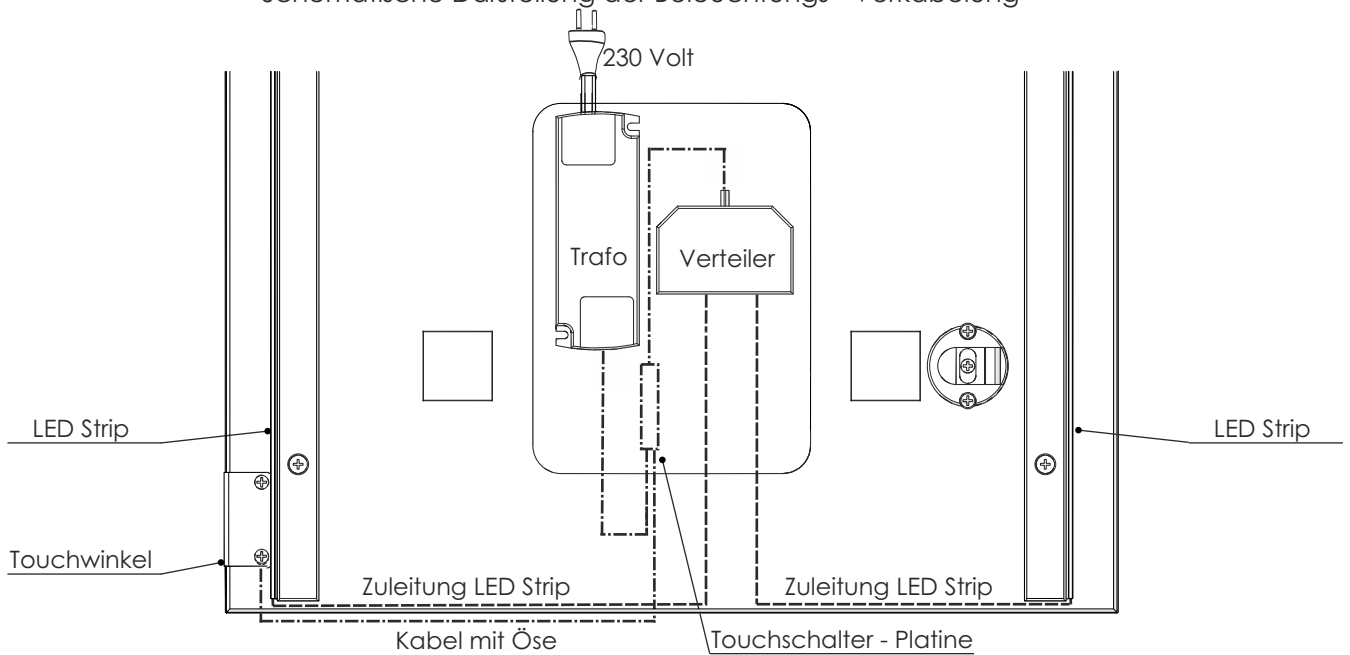
! Informationen zu den jeweiligen Beleuchtungen und Hinweise zum Anschluss der Elemente entnehmen Sie bitte ab der Seite 5 ff. dieser Montageanleitung.

2. Nur bei Beleuchtung (optionales Zubehör): Montage Touchwinkel /-schalter



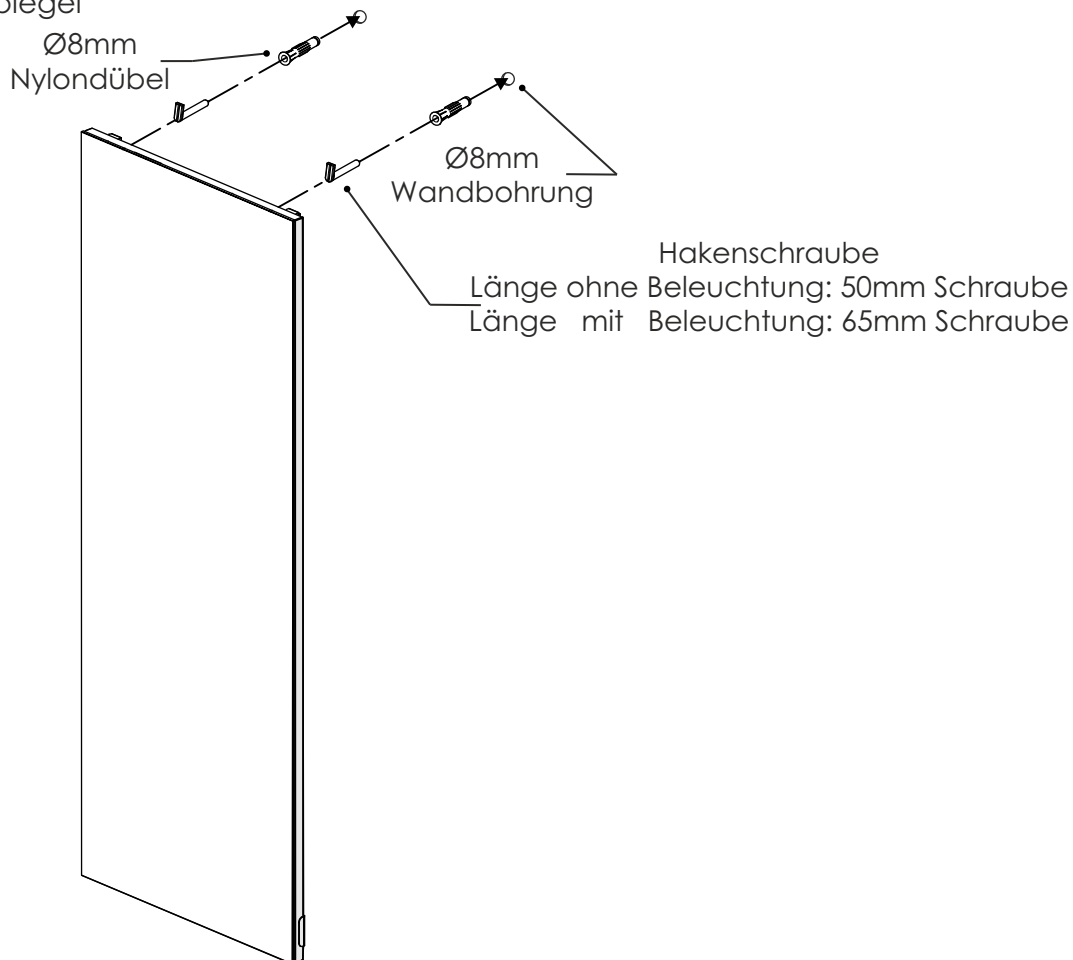
3. Nur bei Beleuchtung (optionales Zubehör): Verkabelung Beleuchtung

Schematische Darstellung der Beleuchtungs - Verkabelung

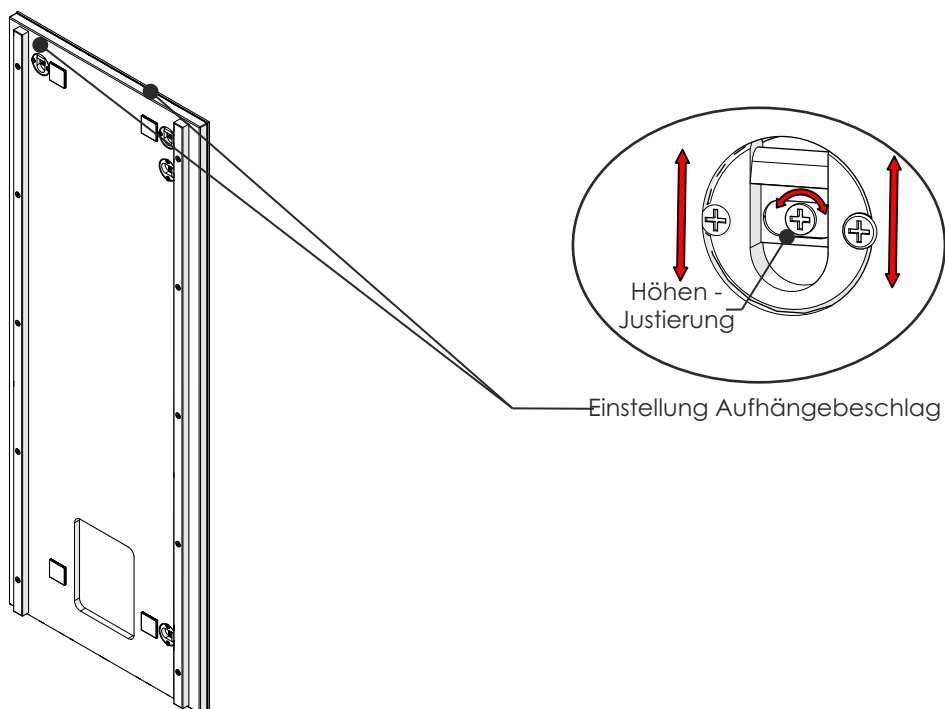


Beachten Sie bei der Montage, dass die angeschlossene Wattage der Lampen nicht die Gesamtleistung des Vorschaltgeräts übersteigt! Die jeweiligen Wattagen der LED-Leuchten finden Sie auf dem Aufkleber am Kabelende. Alle Elektroarbeiten dürfen nur von qualifizierten Personen ausgeführt werden. (Beachten Sie die landesspezifischen Vorschriften)

4. Wandmontage Spiegel



5. Einstellung Aufhängebeschläge



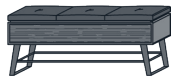
**Die Befestigungsmittel und die Wand sind auf Eignung zu prüfen.
Für Leichtbauwände verwenden Sie entsprechende Spezialdübel!
Nicht im Lieferumfang enthalten!**



Sitzbank 3082 / 3122



B 79,5 H 48,5 T 41
3082 Stoff

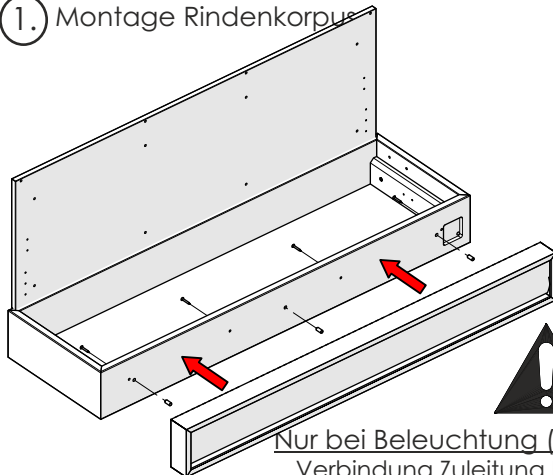


B 118 H 48,5 T 41
3122 Stoff

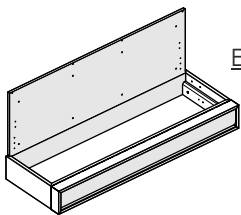


Informationen zu den jeweiligen Beleuchtungen und Hinweise zum Anschluss der Elemente entnehmen Sie bitte ab der Seite 5 ff. dieser Montageanleitung.

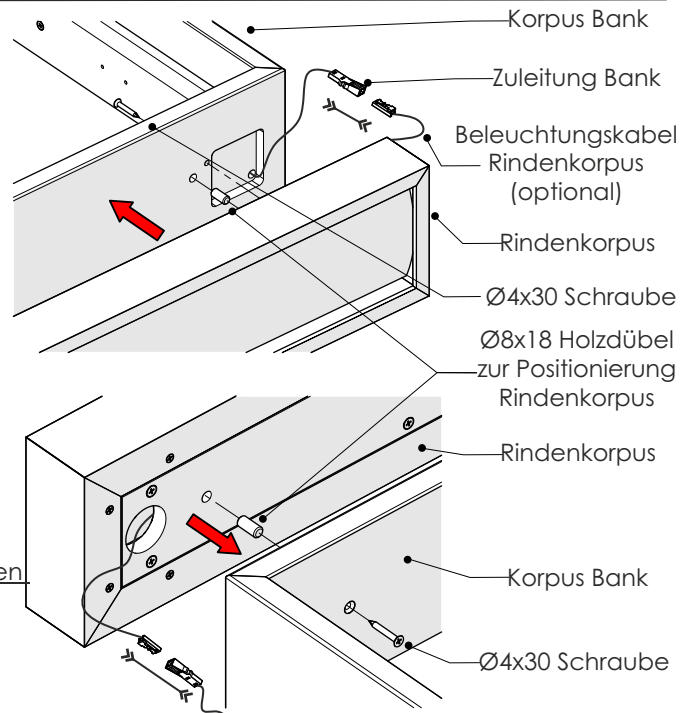
1. Montage Rindenkorpus



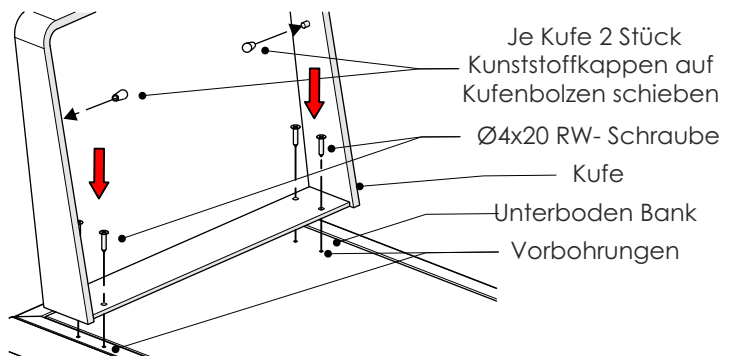
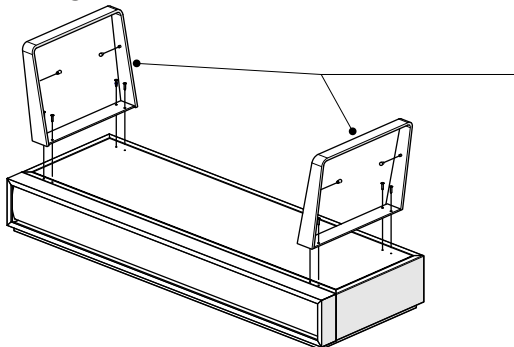
Nur bei Beleuchtung (optional)
Verbindung Zuleitung Bank mit
Beleuchtungskabel des Rindenkorpus
!!Achtung!!
Es dürfen keine Kabel beim Verschrauben
der Teile eingequetscht werden



Ohne Beleuchtung
Herausziehen und Entfernen
der Zuleitung aus Bank



2. Montage Kufen

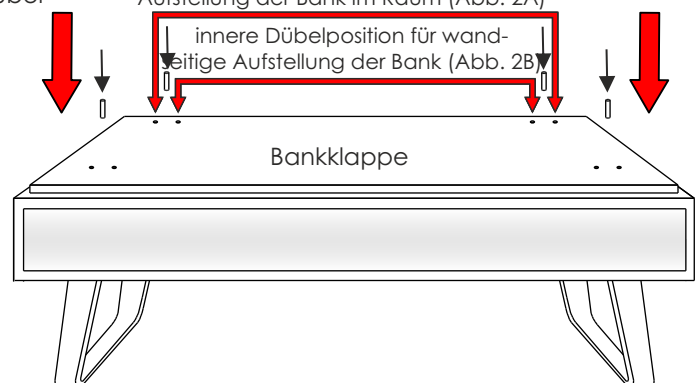
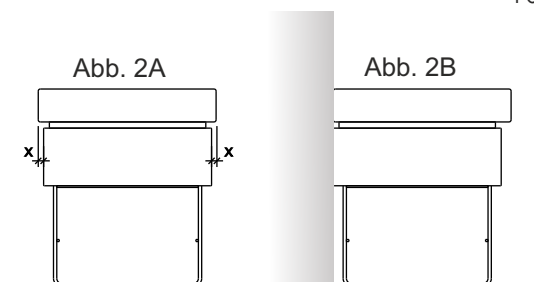


3. Montage Polsterplatte



4 Stück Holzdübel
Ø8x18mm

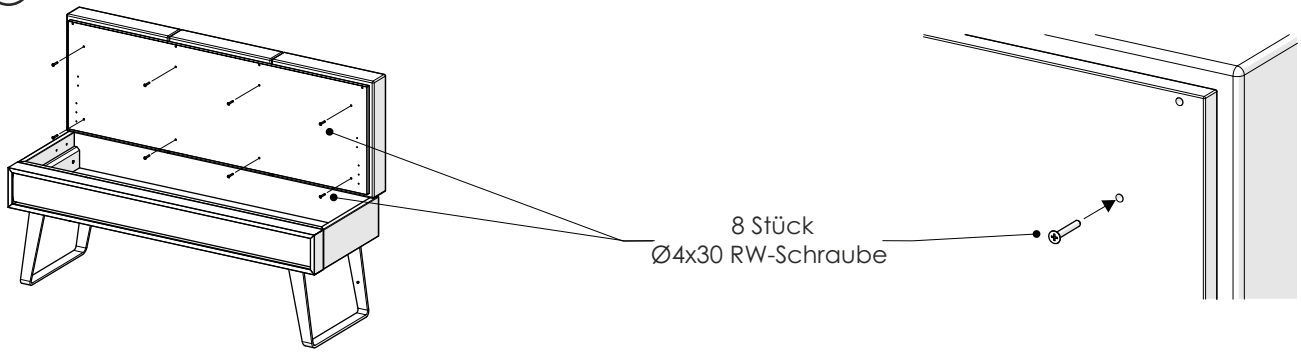
äußere Dübelposition für freie
Aufstellung der Bank im Raum (Abb. 2A)
innere Dübelposition für wand-
seitige Aufstellung der Bank (Abb. 2B)



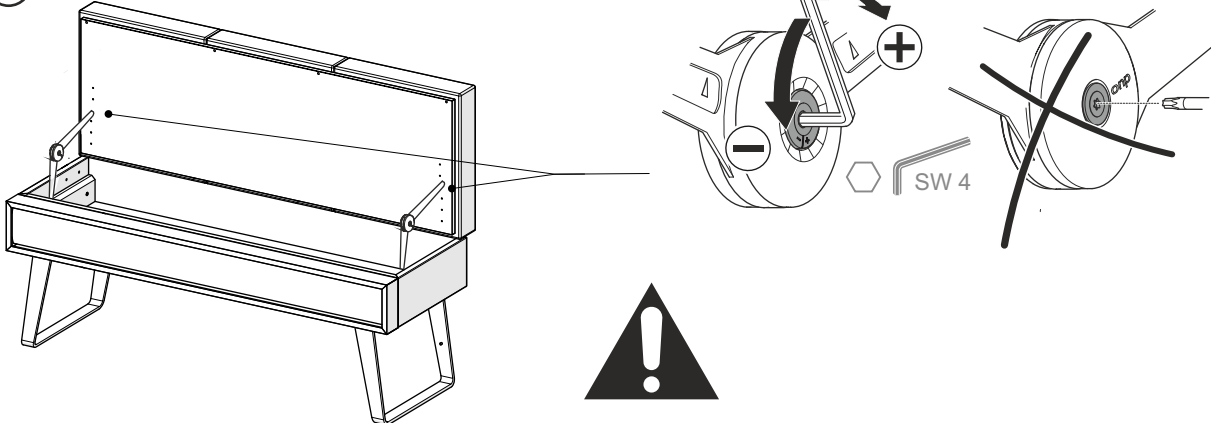
LENYA

Bank - Montage

4. Verschraubung Polsterplatte

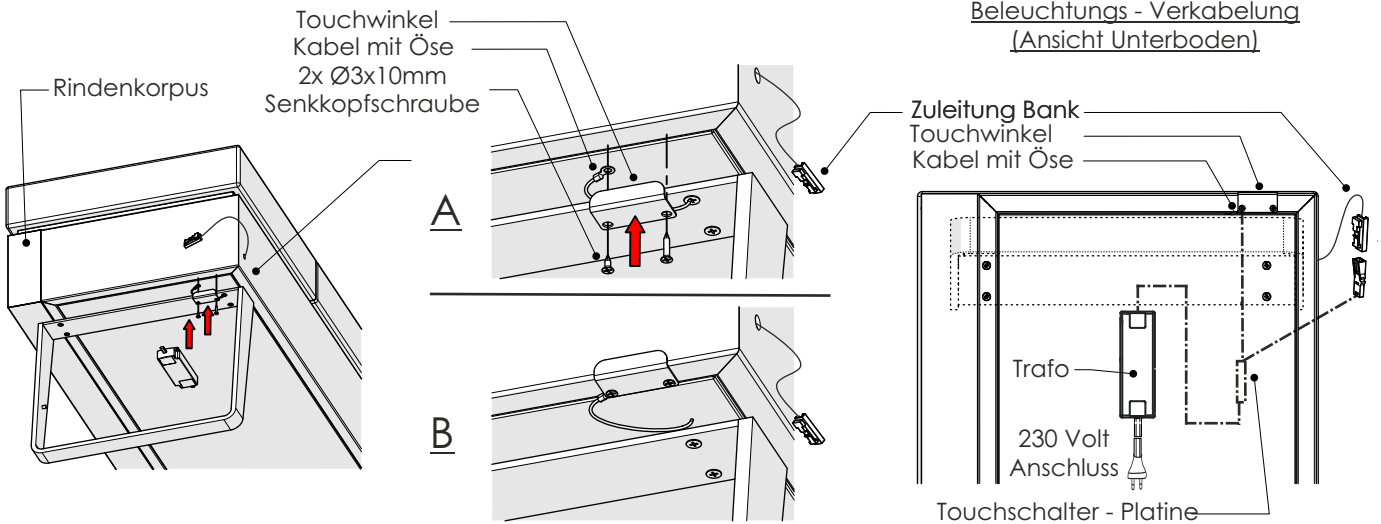


5. Einstellung Klappenhalter

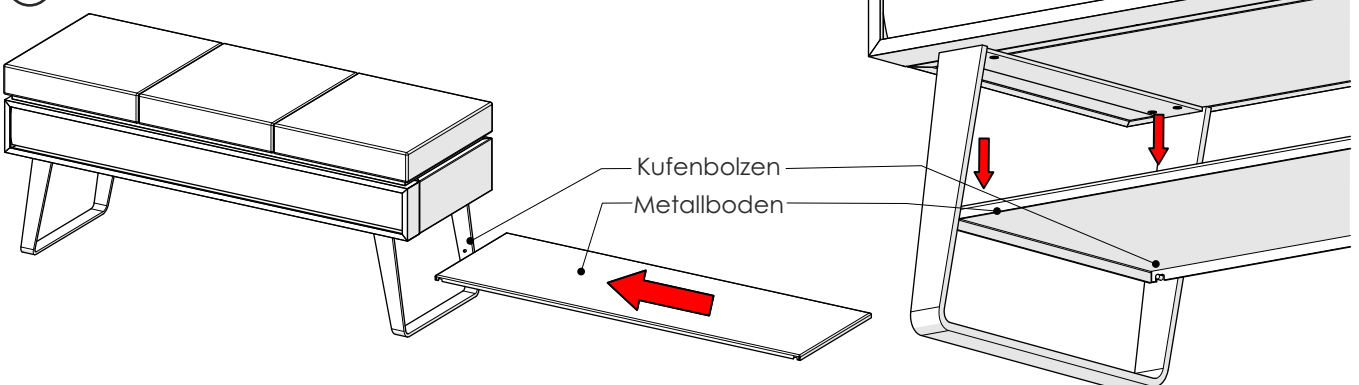


6. Nur bei Beleuchtung (optionales Zubehör): Montage Touchschalter

Schematische Darstellung der
Beleuchtungs - Verkabelung
(Ansicht Unterboden)



7. Montage Metallboden



Sitzbank 3126



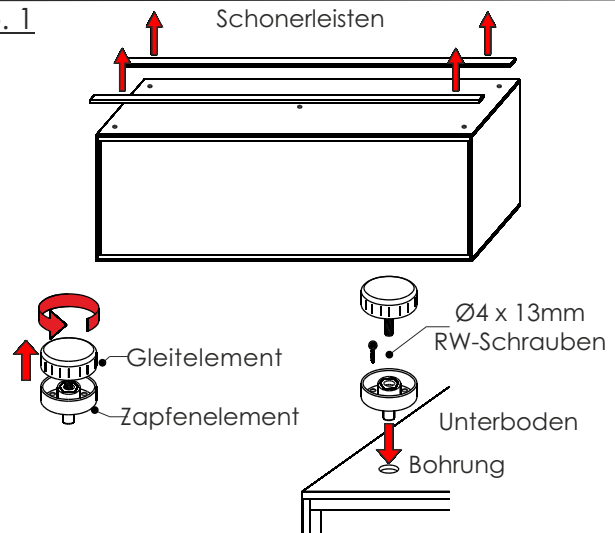
B 118 H 50 T 41
3126 Stoff



Informationen zu den jeweiligen Beleuchtungen und Hinweise zum Anschluss der Elemente entnehmen Sie bitte ab der Seite 4 ff. dieser Montageanleitung.

1. Entfernen Sie die Verpackung und legen die Teile auf eine plane, saubere und weiche Unterlage.
2. Entfernen Sie vorsichtig die Schonleisten. (Abb. 1)
3. Drehen Sie den Sockelgleiter auseinander (Abb. 2) und stecken das Zapfenteil in die entsprechenden Bohrungen des Unterbodens. Sichern Sie den Gleiter mit je einer $\text{\O}4 \times 13\text{mm}$ RW-Schraube. Anschließend wird das Gleitelement wieder aufgeschraubt. (Abb. 3)
4. Richten Sie das Möbel durch drehen der Sockelgleiter aus. Stirnseitig positionierte Gleiter werden von außen mit der Hand gedreht. (Abb. 4) Die innenliegenden Gleiter können von Innen mit einem Innensechskantschlüssel ausgerichtet werden. (Abb. 5) Falls die innenliegenden Bohrungen sichtbar sein sollten, werden Sie mit einer Abdeckkappe verschlossen. (Abb. 6)

Abb. 1



Stirnseitige Gleiter

Innenliegende Gleiter

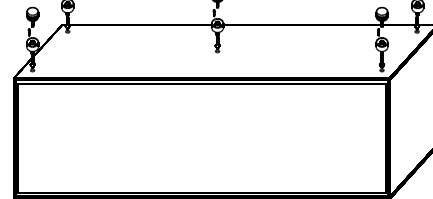
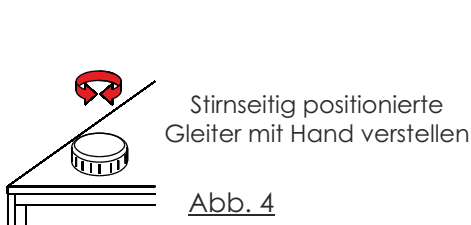
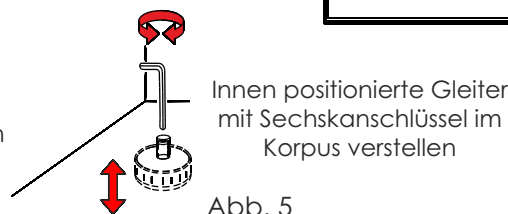


Abb. 2



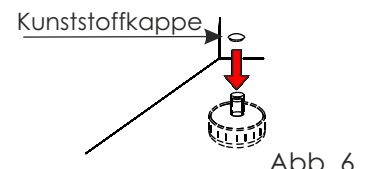
Stirnseitig positionierte Gleiter mit Hand verstellen

Abb. 4



Innen positionierte Gleiter mit Sechskantschlüssel im Korpus verstellen

Abb. 5



Kunststoffkappe

Abb. 6

5. Stecken Sie die $\text{\O}8 \times 18\text{mm}$ Holzdübel in die Sacklochbohrung des Oberbodens und schieben Sie dann das Sitzpolster auf die Dübel.

6. Verschrauben Sie von innen das Sitzpolster mit dem Oberboden. Verwenden Sie hierfür die $\text{\O}5\text{mm}$ Durchbohrungen und die $\text{\O}4 \times 30\text{mm}$ Schrauben. (Abb. 7)

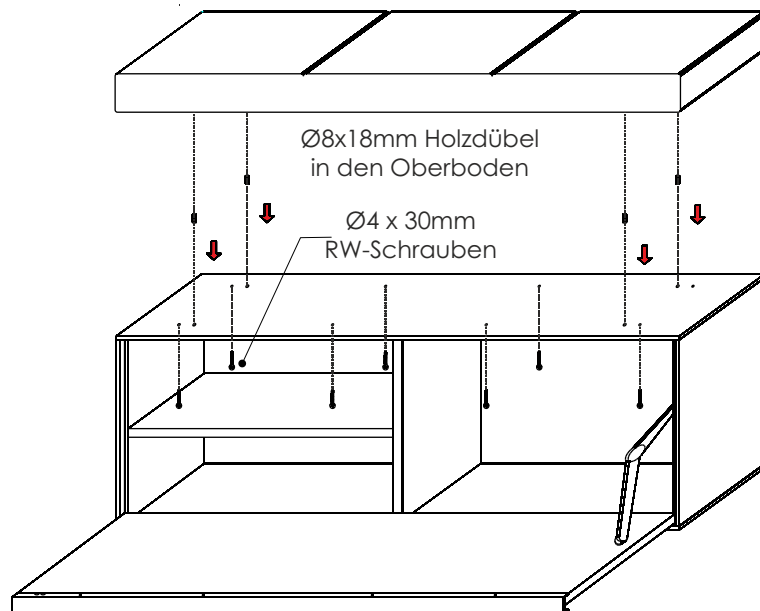


Abb. 7

7. Stellen Sie durch Drehen der Stellschraube am Klappenhalter diesen so ein, dass die Klappe beim Schließen sanft nach unten fällt. (Abb. 3 / 4)

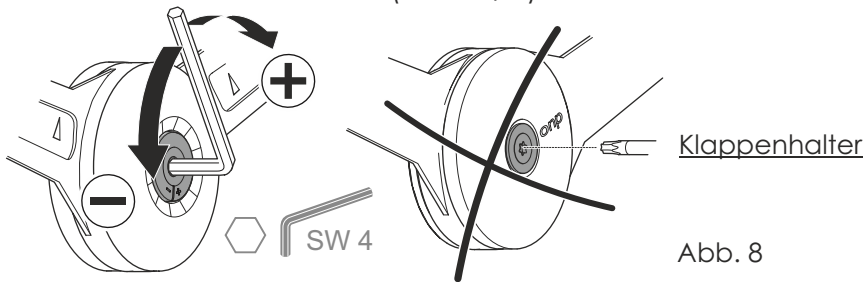
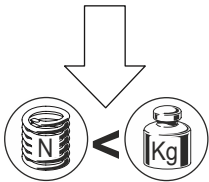


Abb. 8



Um Verletzungsgefahren auszuschließen, stellen Sie die Stellschraube des Klappenhalters so ein, dass die Klappe sanft nach unten öffnet. Durch Drehen der Stellschraube am Klappenhalter kann die Schließgeschwindigkeit der Klappe



Montage optionale Griffbeleuchtung

- Demotieren Sie die Griffleiste der Klappe, indem Sie die vier schwarzen Schrauben $\text{\O}3 \times 16 \text{mm}$ lösen.
- Kleben Sie die Beleuchtung mittig mit ca. 21mm Abstand zur Hinterkante in das Griffprofil. Achten Sie darauf, dass das Kabel der Beleuchtung in Richtung der Kontaktplatten zeigt. (Abb.9,10 und 11)
- Verbinden Sie den Stecker der Beleuchtung mit der Buchse der Kontaktplatten. (Abb.11)
- Anschließend verlegen Sie die Stecker und Kabel in die Ausfräsung der Klappe und schrauben Sie den Griff wieder an.
- Montieren Sie das Kontaktgehäuse mit Hilfe von zwei Schrauben. Die Position der Schrauben ist vorgebohrt. Achten Sie darauf, dass die Stifte des Kontaktgehäuses bei geschlossener Klappe Verbindung zu den Kontaktplatten haben. Die Einstellung erfolgt über die Langlöcher. Anschließend sichern Sie das Gehäuse mit der Fixierungsverschraubung. (Abb.12)
- Bohren Sie ein $\text{\O}8 \text{mm}$ Loch oben links in die Rückwand der Sitzbank.
- Führen Sie das Kabelende des Kontaktgehäuses durch die $\text{\O}8 \text{mm}$ Bohrung und verbinden Sie den Stecker mit den Touchschalter und dem Trafo.

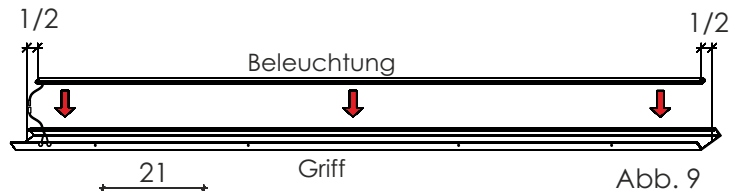


Abb. 9

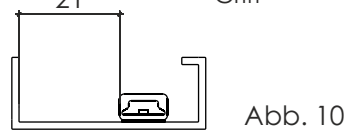


Abb. 10

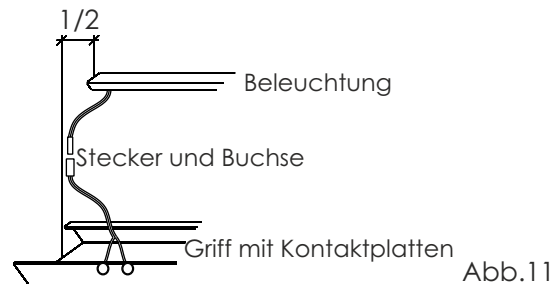


Abb.11

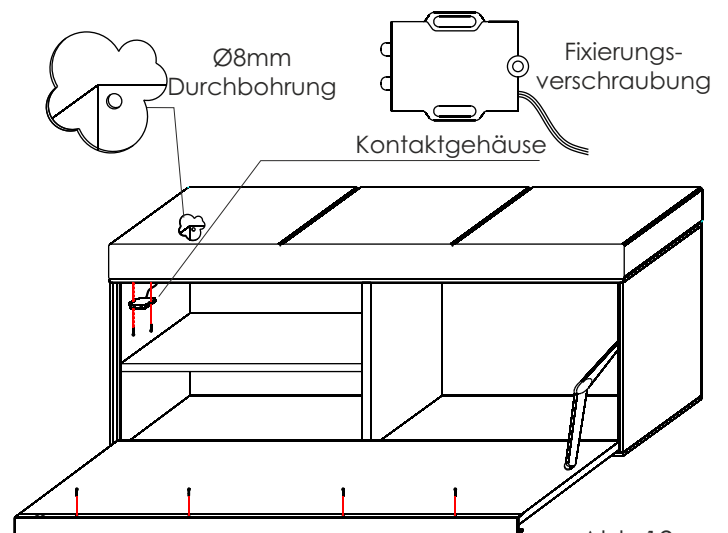


Abb.12

Türen

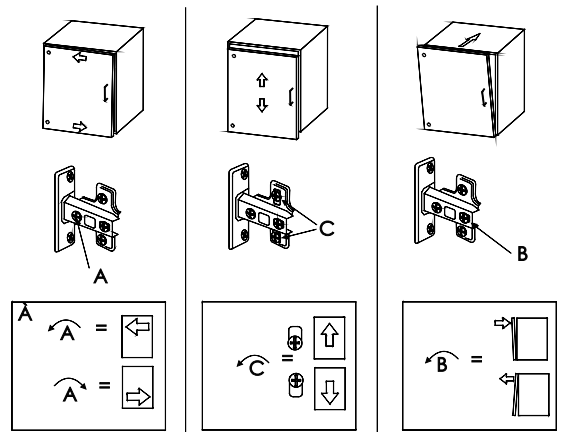
Türen einstellen

Bevor Sie die Türen nachstellen, prüfen Sie, ob der Korpus richtig ausgerichtet ist.

Hinweis:

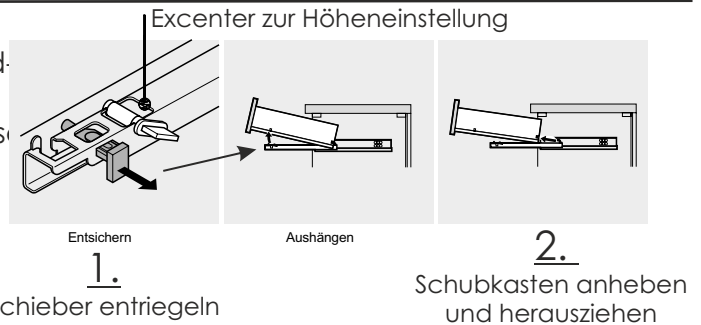
Falls ein Tip-On Beschlag verwendet wird, ist dieser vor dem Ausrichten einzusetzen.

Ist ein Nachstellen notwendig, können Sie die Türen wie in Abb.1 einstellen.



Schubkasten ausbauen

Wie die Schubkästen zu entnehmen sind, ist in der Abb. rechts beschrieben. Nach dem endgültigem Einbau des Schubkastens bitte die Höheneinstellung und Nivellierung nicht vergessen!



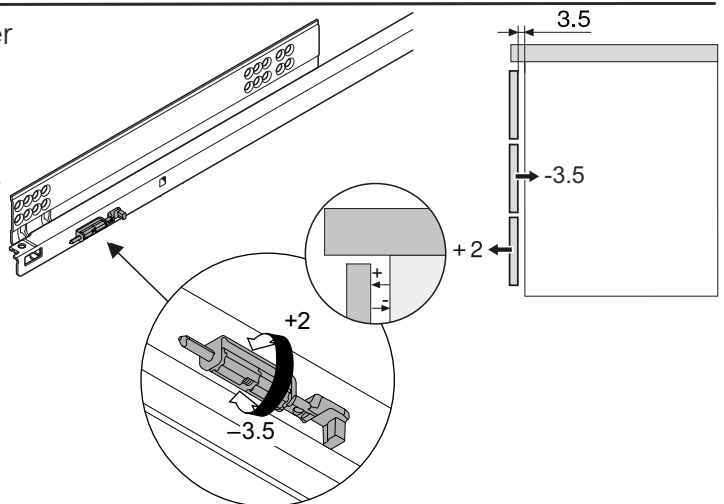
Tiefen - Einstellung der Schubkastenfront

Das Schubkasten - Vorderstück lässt sich in der Tiefe regulieren.

Um die Funktion des TIP ON Mechanismus zu gewährleisten, wird eine Mindestfuge von ca. 3mm zwischen Front und Korpus benötigt.

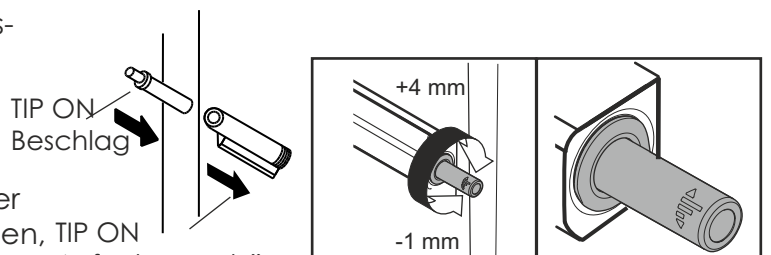
Die Tiefe lässt sich durch drehen der dargestellten Stellschraube einstellen.

Prüfen Sie nachdem Einstellen die einwandfreie Funktion des Schubkastens.

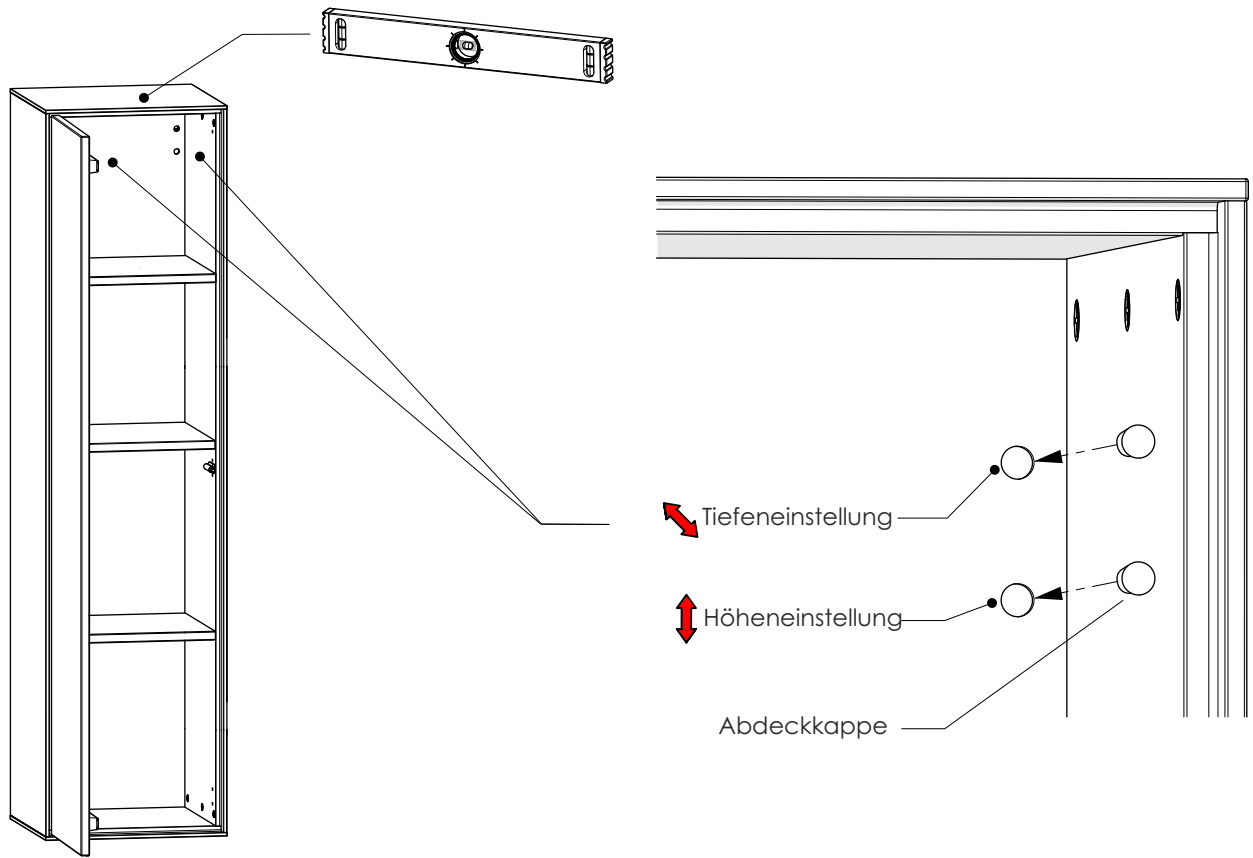


Montage und Einstellung TIP ON Beschlag

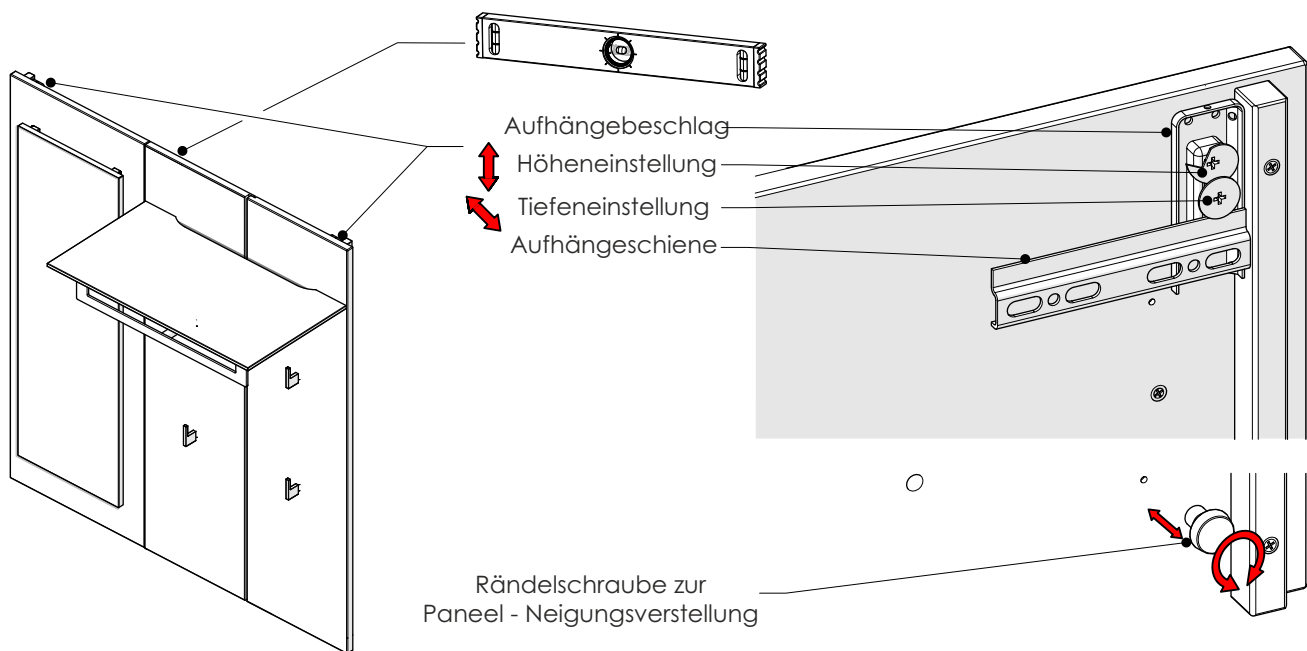
Der TIP ON Beschlag wird in den Beschlagsbeutel der entsprechenden Typen mitgegeben. Diese sind bei der Montage vor dem Ausrichten der Fronten in das TIP ON Aufnahmegehäuse zu schieben. Durch Drehen des vorderen Stiftes kann der Beschlag herein bzw. herausgedreht werden, TIP ON bis das Frontelement bündig mit den anderen Aufnahmegehäuse Elementen ist.



Einstellung - Korpusaufhängebeschläge



Einstellung - Paneel - Aufhängebeschläge



Fehlerhafte Montage kann zum Herunterstürzen des Elements führen!
Aufhängeschienen müssen unbedingt an beiden Seiten mit je 2 Schrauben angedübelt werden! Die Befestigungsmittel und die Wand sind auf Eignung zu prüfen. Für Leichtbauwände verwenden Sie entsprechende Spezialdübel! Nicht im Lieferumfang enthalten!

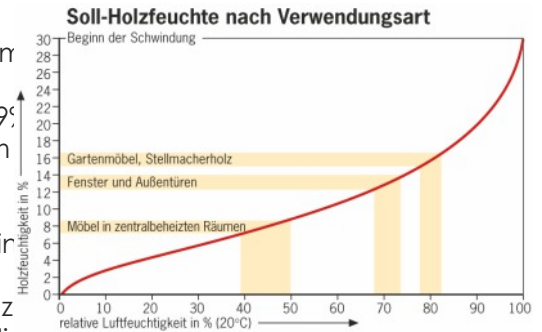
Allgemein

Trockene Luft - schlecht für Mensch und Möbel

Sehr trockene Raumluft ist Stress für Sie und Ihre Massivholzmöbel. Medizin und Wissenschaft empfehlen für zentralbeheizte Wohnräume eine relative Luftfeuchte zwischen 45% und 55%.

Die entsprechende Holzfeuchte für dieses Wohnklima beträgt 7%-9% Feuchtigkeitsgehalt im Holz. Solange sich die Luftfeuchte in diesem Bereich bewegt, wird das Holz kaum schwinden oder quellen. Durch die besondere Art der Konstruktion kann das Möbelstück Schwankungen der Luftfeuchte und das damit verbundene Schwinden oder Quellen mitmachen.

Erst extreme Abweichungen über einen längeren Zeitraum führen zu Rissen und Verzug. Besonders im Winter besteht die Gefahr, dass die relative Luftfeuchte heizungsbedingt stark abfällt. Dies sollten Sie durch Zimmerpflanzen oder Aufstellen von Verdunstungs-Schalen vermeiden.



Vorsicht bei Neubauten / feuchten Zimmern

Die Wände von Neubauten sind direkt nach der Fertigstellung oft noch sehr feucht. Damit sich hinter den Möbeln keine Feuchtigkeit staut, rücken Sie die Möbel um mindestens 5cm von der Wand ab und lüften Sie viel. Sie vermeiden damit Verzug am Möbel und Schimmelbildung.

Licht verändert Holz

Durch Lichteinstrahlung und Alterung verändert sich die Farbe des Holzes. Insbesondere bei Sonnenlicht oder starker Beleuchtung führt dies im Laufe der Jahre je nach Holzart zu unterschiedlichen Veränderungen. Die von uns verwendeten Holzarten verändern ihr Aussehen wie folgt:

Wildecke / Kerneiche umato / Kerneiche natur: Helle Eiche dunkelt mit den Jahren etwas nach und wird gelblicher.

Wildnuss: Das Kernholz wird durch Lichteinwirkung etwas heller, wogegen das Splintholz etwas nachdunkelt.

Wildakazie: Der Farbton der Akazie bleicht bei intensiver Sonneneinstrahlung langsam aus und wird heller.

Riffbuche: Die Oberfläche bleibt relativ farbstabil.

Versuchen Sie Ihr Möbel vor starker Lichteinwirkung zu schützen. So bleiben die Farben länger original. Doch auch gealtertes Holz, in der Farbe gereift, hat seinen eigenen Charme.

Pflege der Holzoberfläche

Reinigung und Pflege

Reinigen Sie die Oberflächen mit Strukturbürstung nur mit einer sauberen Bürste. Die glatten Innenflächen können mit einem trockenen oder nebelfeuchtem Tuch gereinigt werden. Das Tuch darf nicht nass sein.

Es darf kein Wasser auf der Fläche zurückbleiben.

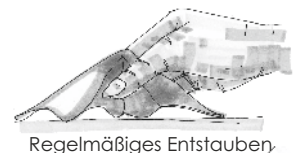
Ist doch Feuchtigkeit auf der Fläche verblieben, dann reiben Sie sofort mit einem trockenen Tuch nach. Benutzen Sie keine Reinigungsmittel, scheuern Sie nicht lange auf einer Stelle, sonst verändert sich der Glanz, und der Fleck tritt noch stärker hervor.

Schmutz entfernen

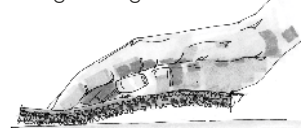
Fester Schmutz an Holzteilen, wie etwa Schweißreste vom häufigen Anfassen an Holzgriffen, Stuhlrücken oder Gummibtrieb von Schuhsohlen an Tischbeinen können mit einem Schleifvlies abgerieben werden.

Dabei sollten Sie längs zur Holzrichtung vorsichtig abreiben. Hierdurch entfernen Sie die obere Oberflächenschicht, welche die Verschmutzung enthält. Um anschließend wieder einen gleichmäßigen Glanz zu erhalten, polieren Sie die gereinigte Fläche nur mit dem Pflegemittel aus unserem Pflegeset (nur nach Anforderung und gegen Berechnung erhältlich). (Bei anderen Pflegemitteln müssen diese an einer nicht sichtbaren Stelle auf Eignung geprüft werden!) Auch bei Flächen, die Sie häufig feucht abreiben, sollte von Zeit zu Zeit das Pflegemittel aufgetragen werden, da mit dem Abreiben auch immer etwas von der Oberflächenschicht abgetragen wird.

Flächen, die nicht besonders strapaziert werden, brauchen nie aufgearbeitet werden.



Regelmäßiges Entstauben



Festen Schmutz mit Schleifvlies abreiben (nicht im Pflegeset enthalten!)



Bei nicht vorschriftsmäßiger und/oder nicht fachmännischer Montage / Durchführung wird bei Personen- oder Sachschäden keinerlei Haftung übernommen.



Pflege der Glasoberfläche

Klar - Glasflächen

Verwenden Sie bei der Reinigung von Glas immer sauberes Wasser um einen Scheuereffekt durch Schmutzpartikel zu vermeiden. Zum Reinigen sind weiche, saubere Tücher geeignet. Unterstützt werden kann die Reinigungswirkung durch den Einsatz weitgehend ph-neutraler Reinigungsmittel oder handelsüblicher Glasreiniger.

Handelt es sich bei den Verschmutzungen um Fett (z.B. Fingerabdrücke), so kann für die Reinigung auf ein handels-übliches Lösungsmittel wie Spiritus zurückgegriffen werden.

Satinato - Glasflächen

Eine Glasscheibe mit einer Oberflächenveredelung in Satinato (geätzt) ist verfahrenstechnisch bedingt nach der Herstellung schmutzanfälliger. Bei diesem Herstellungsverfahren wird das Glas durch Ätzung undurchsichtig mattiert. Bei der Pflege von Satinato- oder sandgestrahlten Gläsern sind für eine dauerhafte und gleichmäßige Oberfläche einfache aber wichtige Richtlinien zu beachten:

1. Reinigen Sie die Satinato - Glasflächen nur mit einem nebelfeuchten, weichen, fuselfreien sowie sauberen und farblosen (weiß) Baumwolltuch.
2. Die Glasflächen nie punktuell sondern immer großflächig reinigen. Dadurch wird verhindert, dass durch das Reiben beim Putzvorgang der auf der Glasoberfläche befindliche Staub, Sand und sonstige Verunreinigungen Kratzer entstehen.
3. Beim Entfernen von Fett (Fingerabdrücken u.ä.) einen vom Fachmann empfohlenen Reiniger großflächig auftragen. Auch Spirituswasser (1l Wasser auf 1Kappe Spiritus) hat sich bei diesem Reinigungsvorgang bewährt.
4. Eine eventuell auftretende Wolkenbildung oder weiße Streifen entstehen durch Abrieb von Reinigungstüchern. Diese lassen sich durch ein weiches, mit destilliertem (kalkfreiem) Wasser getränktes (nebelfeucht) Tuch entfernen. Hierbei wird vorsichtig und ohne großen Druck großflächig über die Front gewischt. Die Glasfläche erscheint nach dem Abtrocknen sauber und ohne Wolkenbildung. Vorgang bitte bei eventuell bleibender Wolkenbildung wiederholen.
5. Wasserflecken sind Kalkablagerungen (punktförmige weiße Flecken). Diese lassen sich durch Spirituswasser entfernen. Dazu ein mit Spirituswasser benetztes, weiches und sauberes Tuch großflächig über die fleckige Oberfläche wischen bis die Kalkflecken entfernt sind. Da hierbei Wolkenbildung auf der Glasoberfläche auftreten kann, diese anschließend wie unter Punkt 4 beschrieben entfernen.
6. Bitte keine Zellstofftücher oder Papiertücher benutzen, da diese einen zu starken Abrieb haben.



- Verwenden Sie zur Reinigung von Glas nur ein nebelfeuchtes, weiches, fuselfreies sowie sauberes und farbloses (weißes) Baumwolltuch.
- Achten Sie beim Reinigen darauf, dass zwischen den aufgeklebten Gläsern und der Trägerplatte kein Wasser und / oder Reinigungsmittel gelangt.
- Die Holzflächen dürfen nicht mit einem Reinigungsmittel in Kontakt treten.
- Zur Reinigung dürfen keine alkalischen Laugen oder Säuren verwendet werden.
- Um Kratzerbildung zu vermeiden, dürfen zur Reinigung der Glasflächen keine Werkzeuge und Hilfsmittel wie Spatel, Stahlwolle oder Rasierklingen verwendet werden.
- Ein Reinigungsmittel darf die Oberfläche nicht erkennbar angreifen! Prüfen Sie das Mittel zuvor an einer unsichtbaren Stelle auf Eignung.



Pflege der Metallteile

Verwenden Sie zur Pflege von Metallteilen einen ph-neutralen Reiniger. Zur Reinigung dürfen keine alkalischen Laugen oder Säuren verwendet werden.

Prüfen Sie das Reinigungsmittel an einer unsichtbaren Stelle auf Eignung.

Vermeiden Sie bei der Reinigung den Kontakt mit der Holzoberfläche.

Zur Reinigung dürfen keine Hilfsmittel wie Spachtel oder Stahlwolle verwendet werden. Hierdurch kann es zu Kratzerbildung kommen.



**Bei nicht vorschriftsmäßiger und/oder nicht fachmännischer Montage
/ Durchführung wird bei Personen- oder Sachschäden
keinerlei Haftung übernommen.**



