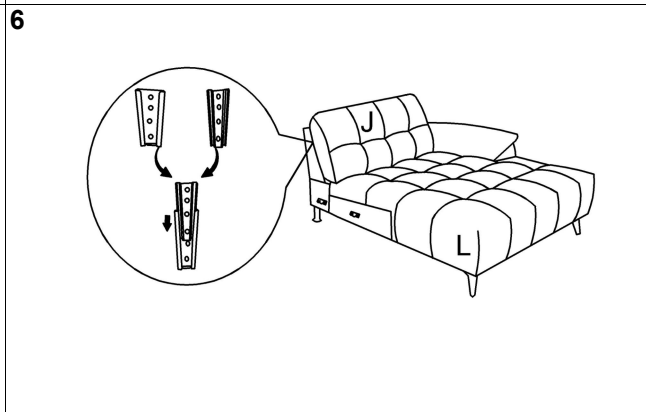
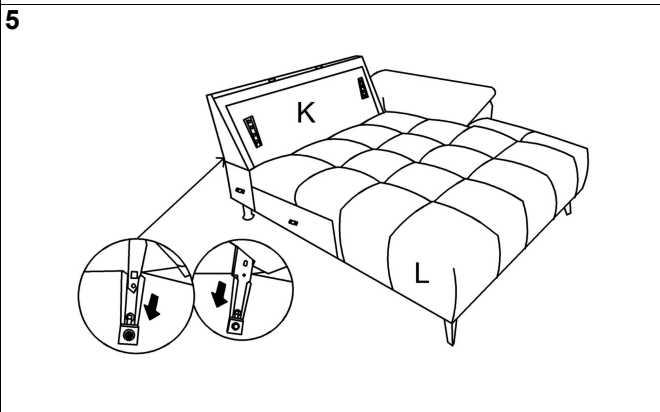
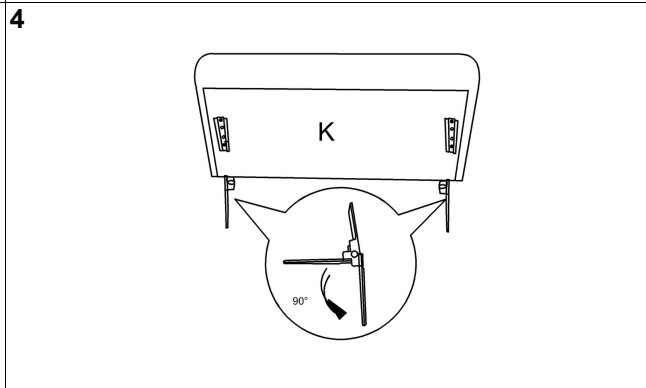
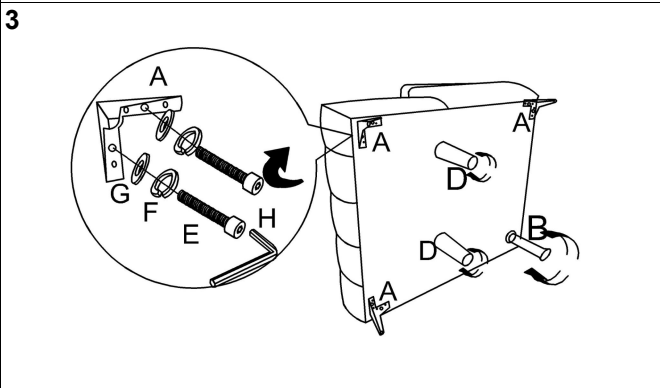
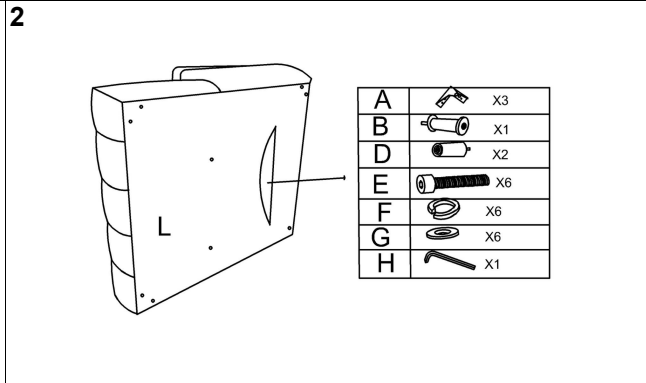
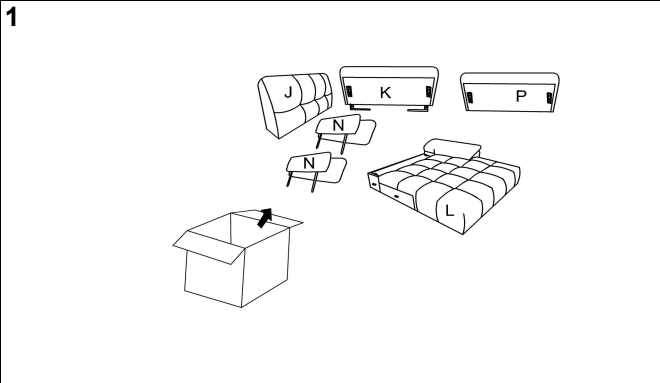
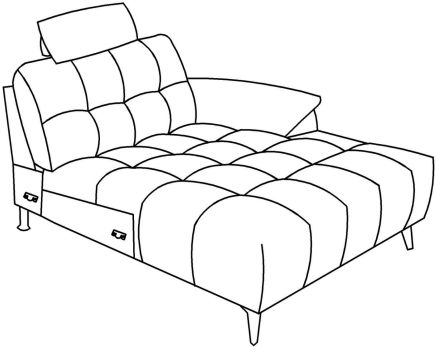


No.	HARDWARE	SPECIFICATION	QTY
A		150mm	5PCS
B		Φ 38*153mm	2PCS
C		Φ 50*60mm	2PCS
D		46 (60) *150mm	2PCS
E		M8*30mm	10PCS
F		Φ 8mm	10PCS
G		M8*16mm	10PCS
H		M6*35*85mm	2PCS

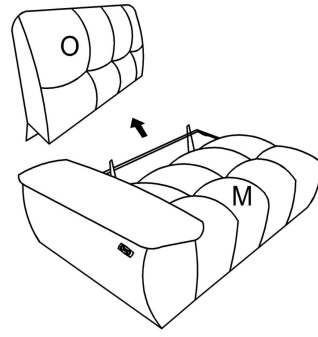
I	1PC	J	1PC	K	1PC	L	1PC	M	1PC
N	2PCS	O	1PC	P	1PC				



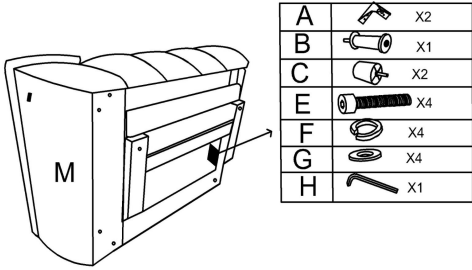
7



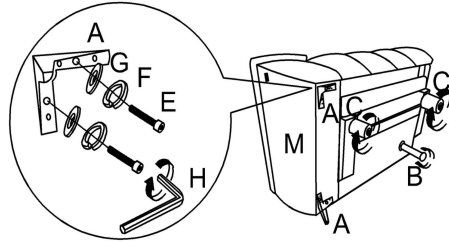
8



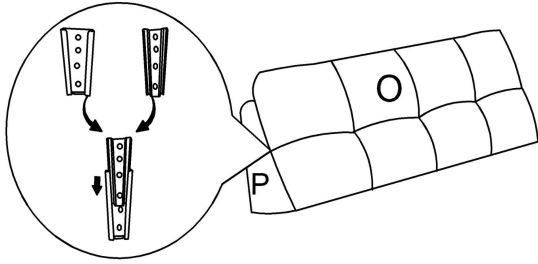
9



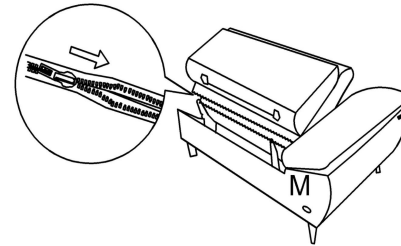
10



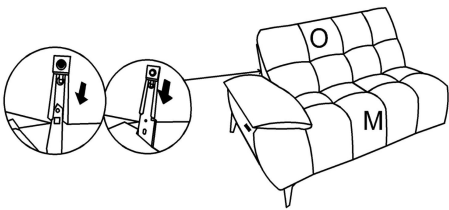
11



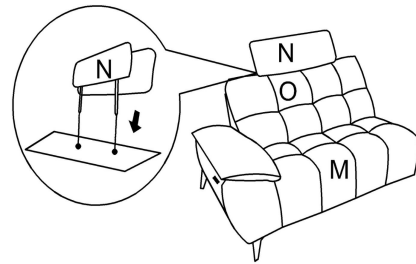
12



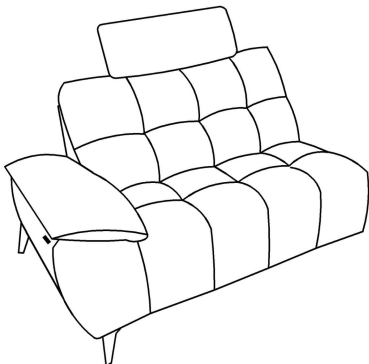
13



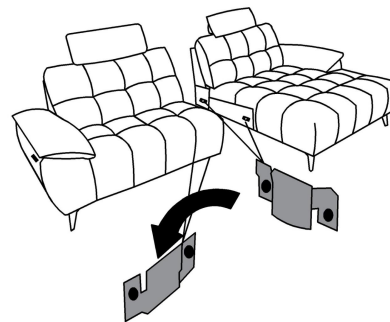
14



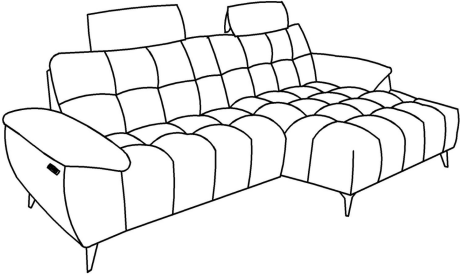
15



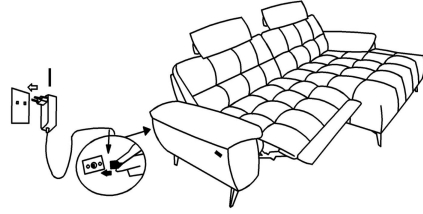
16



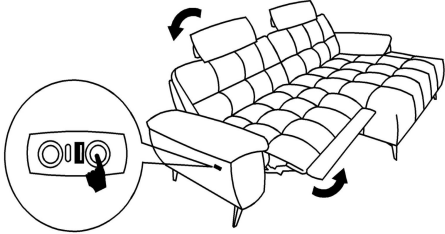
17



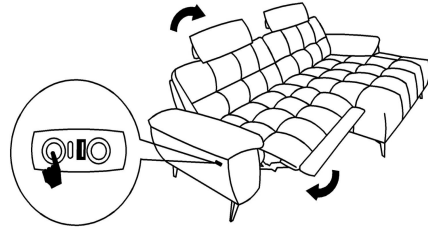
18



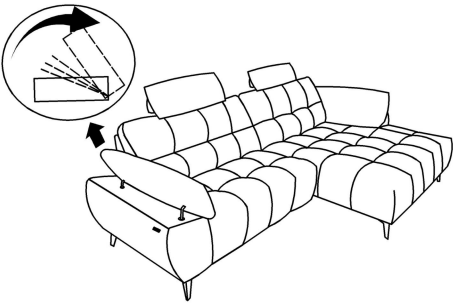
19



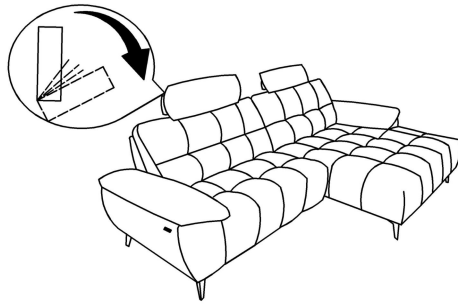
20



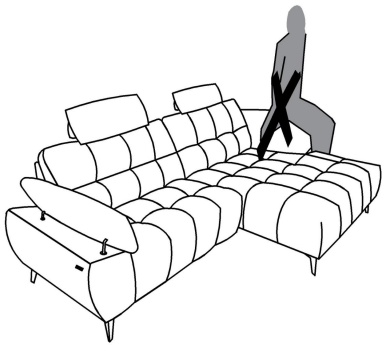
21



22



23



24

