

TEAM7

Dokument für
die qualifizierte
Fachkraft!

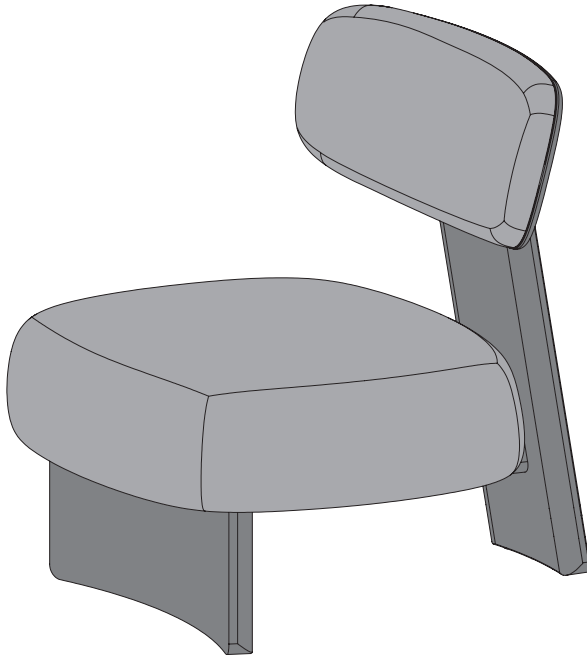


Montageanleitung

Wohnen

elliott Lounge Chair

Bezugwechsel



DE

122023
TD541101A

Nach der Montage
zur Aufbewahrung für
unsere Kunden!

! RAUMKLIMA

- Ideales Raumklima für Menschen, Pflanzen und Naturholzmöbel ist:

**rel. Luftfeuchtigkeit: 40 bis 60% und eine
Raumtemperatur: 18° bis 23° Celsius.**

- Bei längeren Über- bzw. Unterschreitungen dieser Werte kommt es zu Schwind- bzw. Quellvorgängen. In Folge können Verzug, Risse, offene Leimfugen und raue Oberflächen auftreten.

! PFLEGE

- Pflegeanleitungen (Naturholz-, Leder-, Stoff-, Stricktex-, Stein-, Glas-, Filz-, Keramik-, Metall-, und Arbeitsplattenpflege) entnehmen Sie bitte der TEAM 7 Homepage.

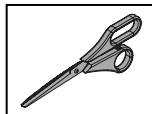
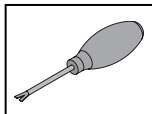
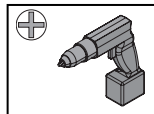
- Wichtige produkt- und warentypische Eigenschaften der TEAM 7 Naturholzmöbel finden Sie auch in unserem Service- und Gütepass unter:

<https://www.team7-home.com/at/de/service/service-und-guetepass/>



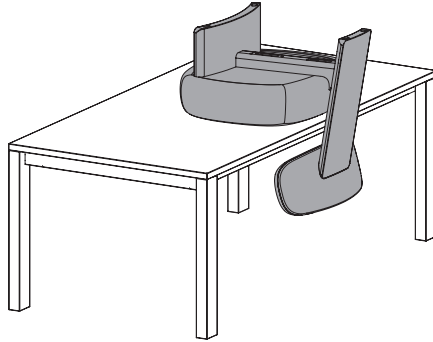
! DOKUMENTATION

- Bewahren Sie alle Unterlagen zum Kauf Ihres Möbelstücks, auch über die gesetzliche Gewährleistungspflicht von zwei Jahren, sorgsam auf.
- Wenn Sie Ersatz- oder Ergänzungsteile benötigen, erleichtern Ihnen die Kaufunterlagen die genaue Auskunft über das von Ihnen erworbene Produkt.
- Bei Transportschäden Ihres Möbelstücks, sind Fotos des beschädigten Teils in der Originalverpackung zwingend notwendig.

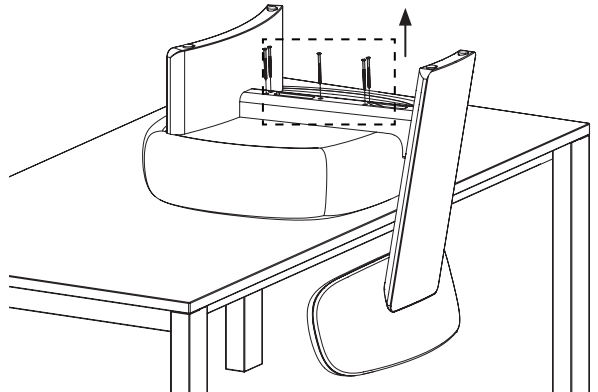
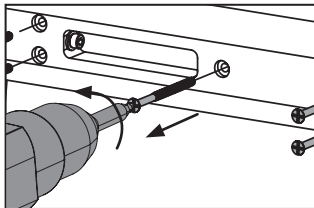


1. Demontage Sitzpolster

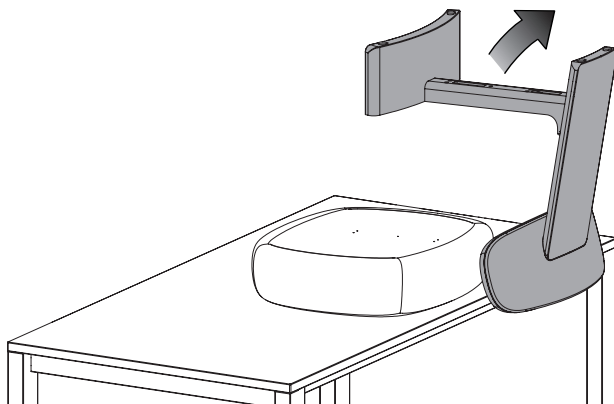
1.1 Stuhl auf Tisch ablegen



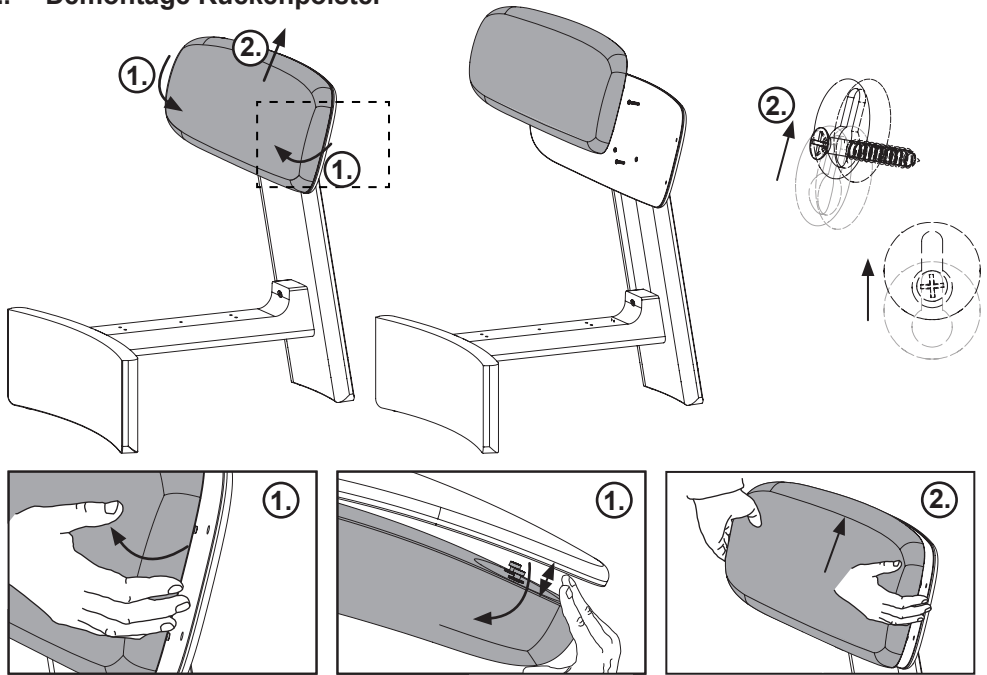
1.2 Schrauben entfernen



1.3 Gestell abnehmen



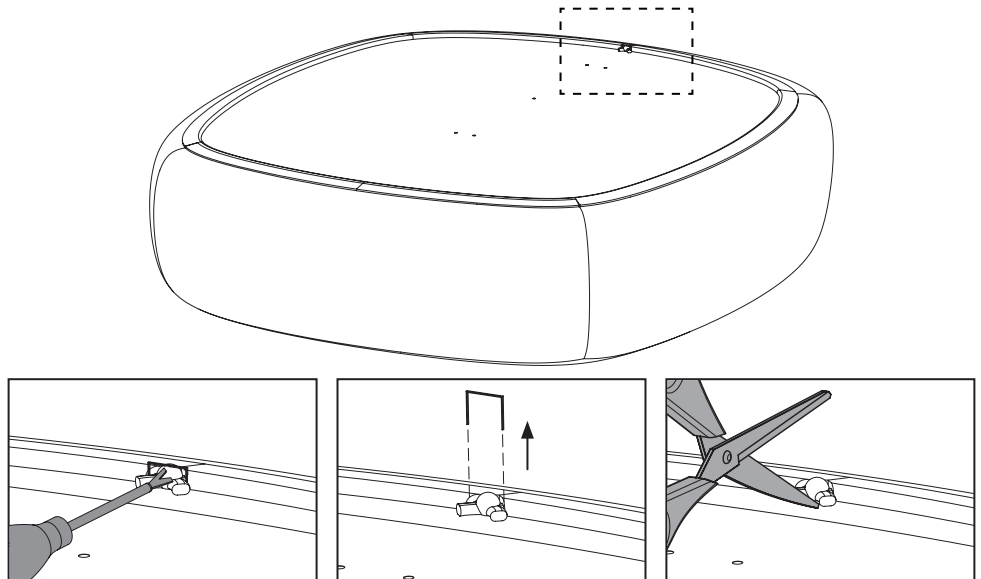
2. Demontage Rückenpolster



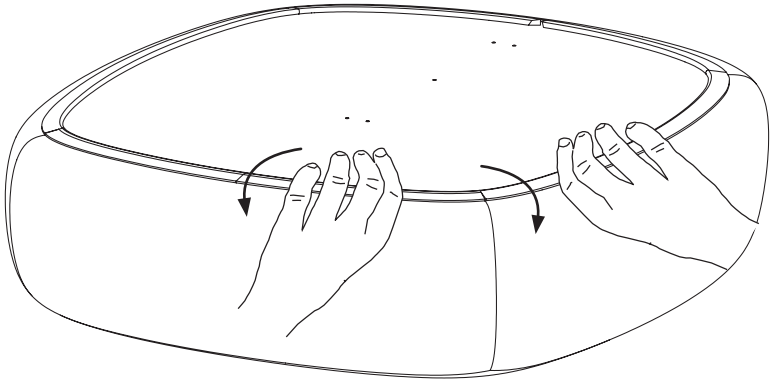
⚠ Bezugswechsel durch Fachpersonal

3. Sitzbezug abnehmen

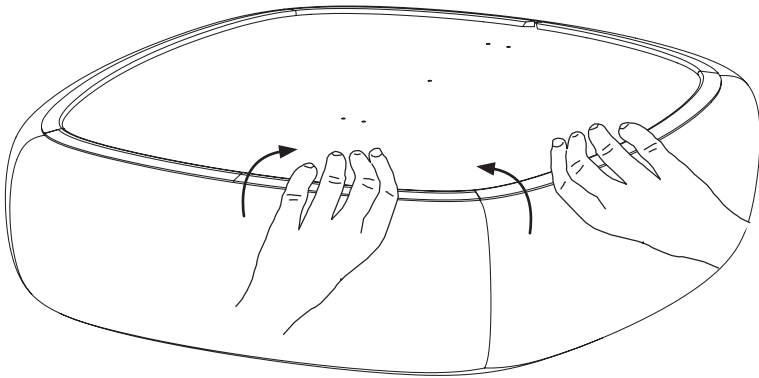
3.1 Klammer entfernen und Kordel durchtrennen



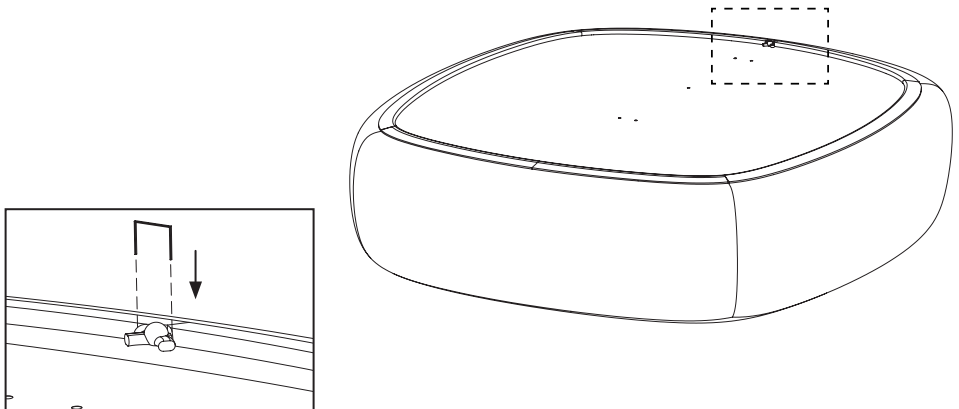
3.2 Sitzbezug abziehen



3.3 neuen Sitzbezug aufziehen



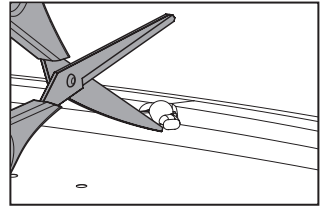
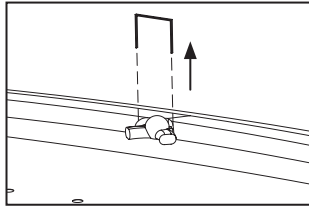
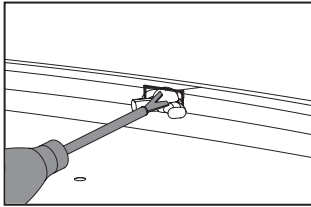
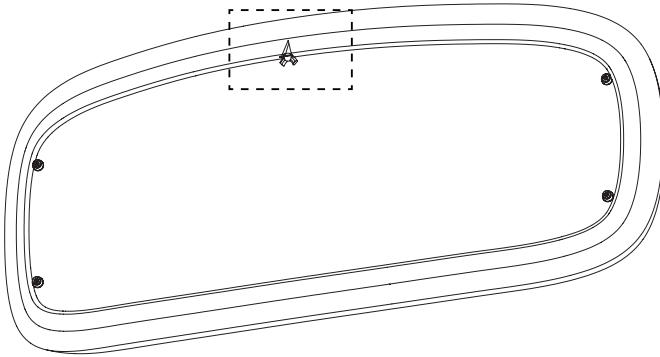
3.4 Kordel mit Klammer fixieren



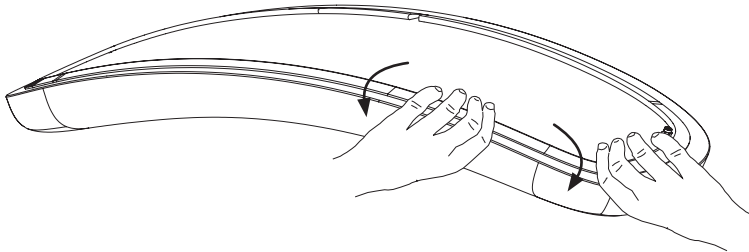
⚠ Bezugwechsel durch Fachpersonal

4. Rückenbezug abnehmen

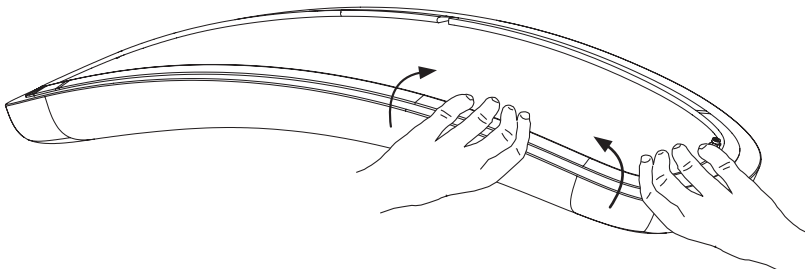
4.1 Klammer entfernen und Kordel durchtrennen



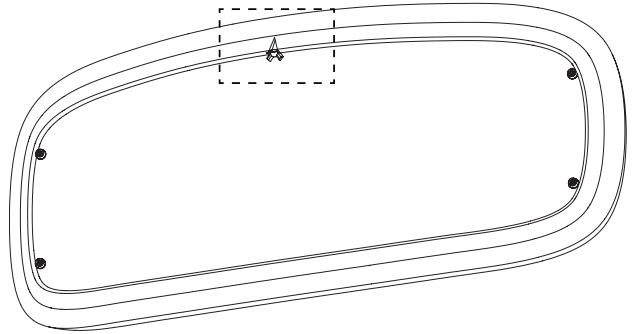
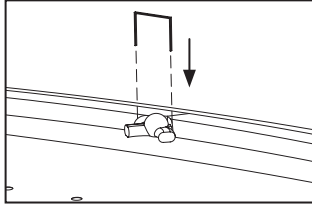
4.2 Rückenbezug abziehen



4.3 neuen Rückenbezug aufziehen

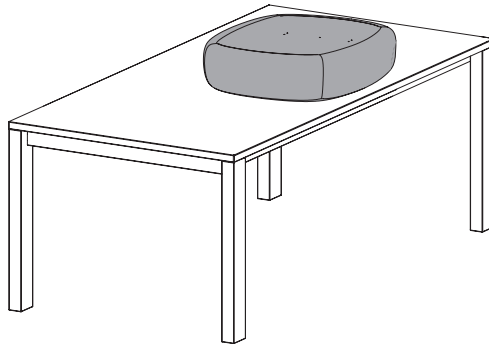


4.4 Kordel mit Klammer fixieren

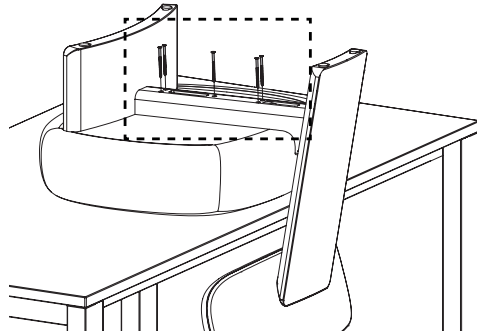
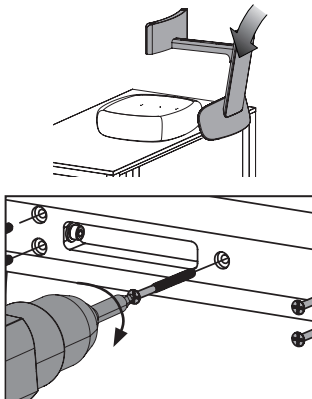


5. Montage Sitzpolster

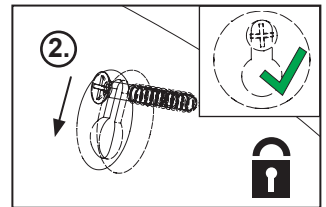
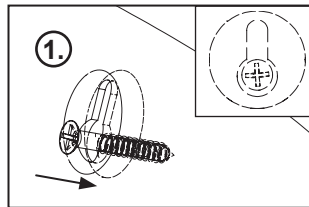
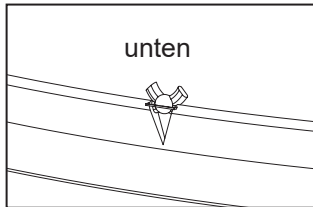
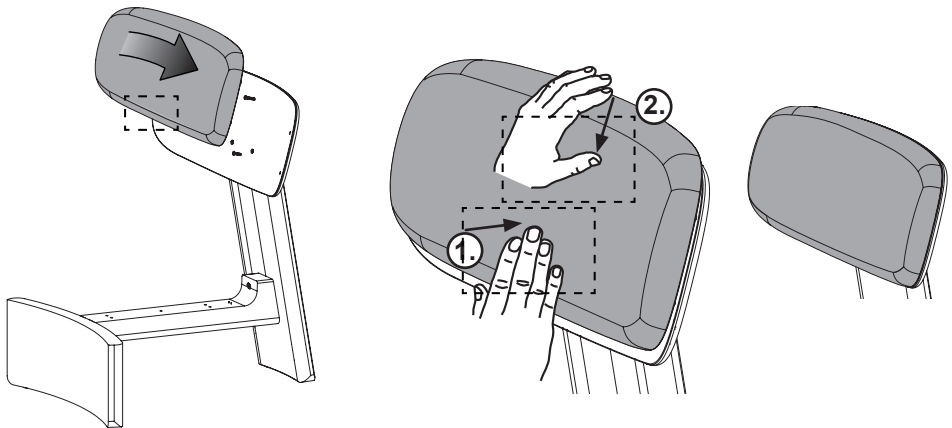
5.1 Sitzpolster auf Tisch ablegen



5.2 Gestell an Sitzpolster montieren



6. Montage Rückenpolster



TEAM 7

TEAM 7 Natürlich Wohnen GmbH

Team-7-Platz 1

4910 Ried im Innkreis, AUSTRIA

Montagehotline: +43/7752-977321

www.team7-home.com

Änderungen, Irrtümer, Druck- und Satzfehler vorbehalten

Urheberrecht

Das Werk einschließlich aller Teile ist urheberrechtlich geschützt. Jede Verwertung außerhalb der engen Grenzen des Urheberrechtsgesetzes ist ohne Zustimmung der Firma TEAM 7 GmbH unzulässig und strafbar. Das gilt insbesondere für Vervielfältigung, Mikroverfilmung und die Einspeicherung und Verarbeitung in elektrische Systeme.

TEAM7

Document pour le
spécialiste !

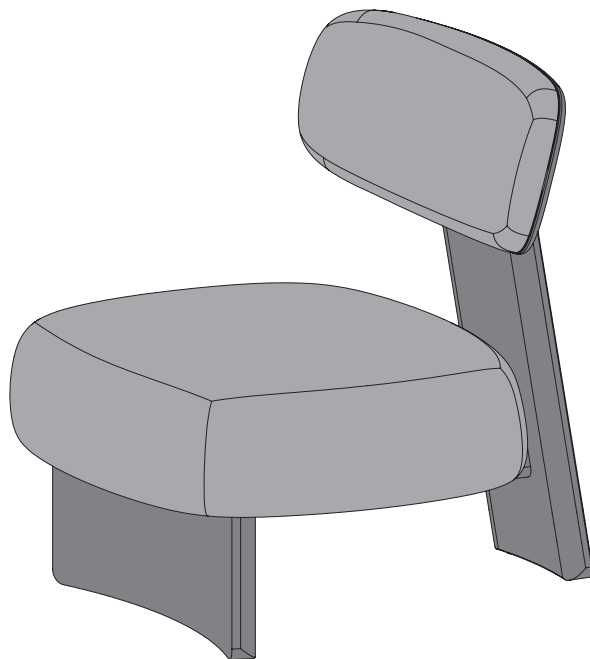


Instructions de montage

Le Salon

Fauteuil elliot

Changer de housse



FR

122023
TD541101A

Après le montage,
remettre à nos clients !

⚠ CLIMAT INTERIEUR

- Climat intérieur idéal pour les personnes, les plantes et les meubles en bois naturel :

**une humidité relative comprise entre 40 et 60 % et
Température ambiante : de 18 à 23 °C.**

- Le dépassement supérieur et/ou inférieur prolongé de ces valeurs entraîne une rétraction ou un gonflement de ce matériau. Risque de déformation, fissure, joint décollé et surface rugueuse.

⚠ ENTRETIEN

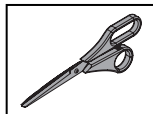
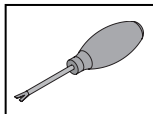
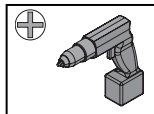
- Les consignes d'entretien sont disponibles sur le site Internet TEAM 7 (entretien du bois naturel, du cuir, de l'étoffe, du Stricktex, de la pierre, du verre, métal, céramique du feutre et des plans de travail)
- Vous trouverez d'importantes caractéristiques des meubles en bois naturel TEAM 7 également dans le certificat de service et de qualité à l'adresse suivante :

<https://www.team7-home.com/at/de/service/service-und-guetepass/>



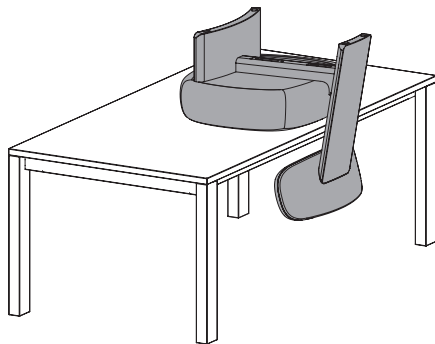
⚠ DOCUMENTATION

- Veuillez conserver soigneusement tous les documents d'achat de votre meuble, même au-delà de la garantie légale de deux ans.
- S'il vous faut des pièces de rechange ou des accessoires, tous les renseignements concernant le produit que vous aurez acheté figurent sur ces documents.
- Si votre meuble a été endommagé durant le transport, joindre impérativement des photos de la partie endommagée dans l'emballage d'origine.

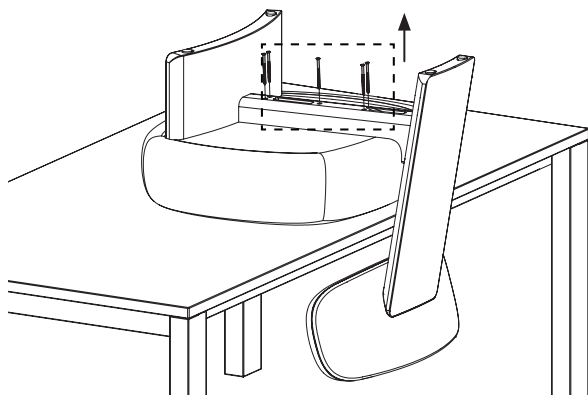
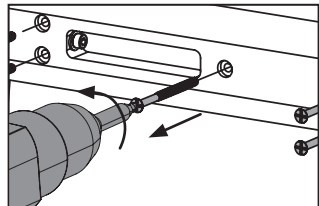


1. Démontage assise capitonnée

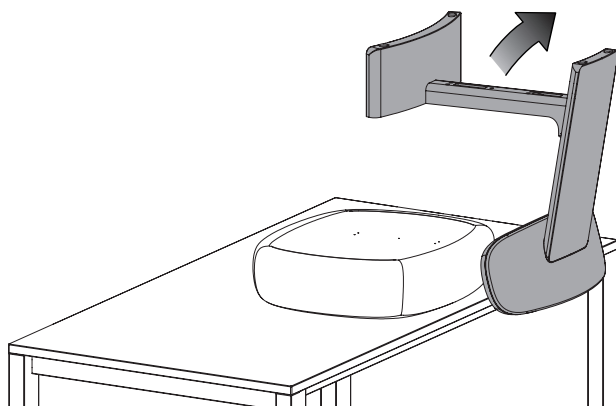
1.1 Poser la chaise sur la table



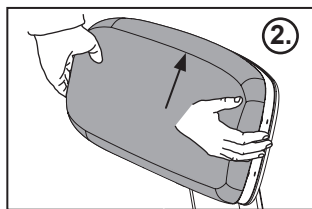
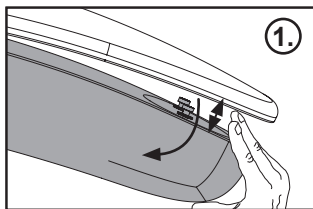
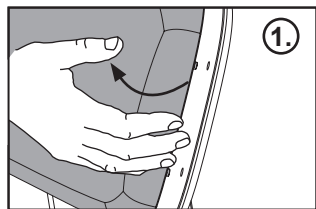
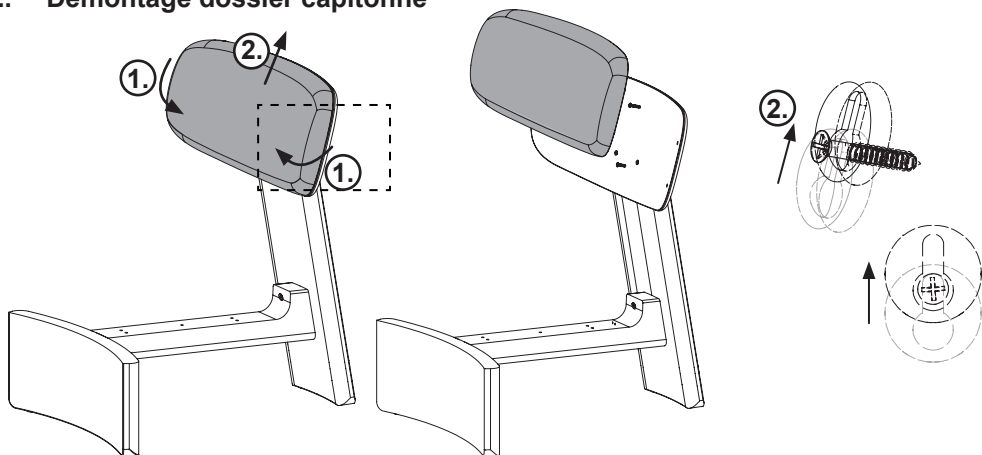
1.2 Enlever les vis



1.3 Démontez le piètement



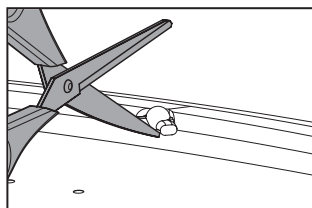
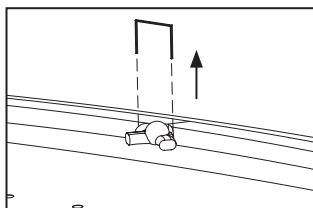
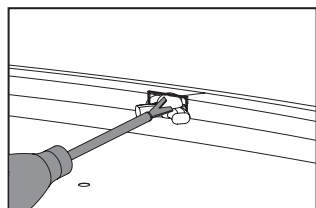
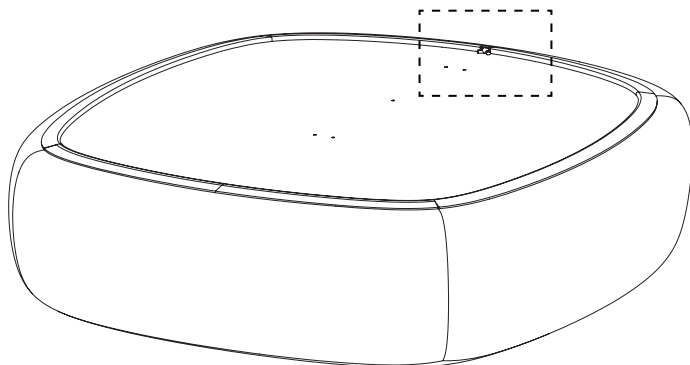
2. Démontage dossier capitonné



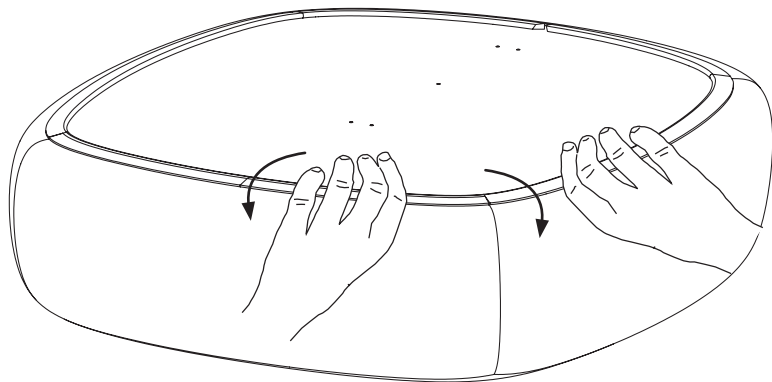
⚠ Faire changer la housse par un spécialiste

3. Enlever la housse de l'assise

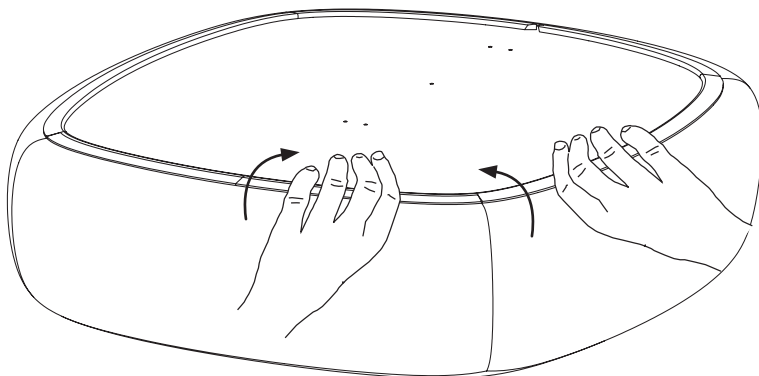
3.1 Enlever la pince et couper le cordon



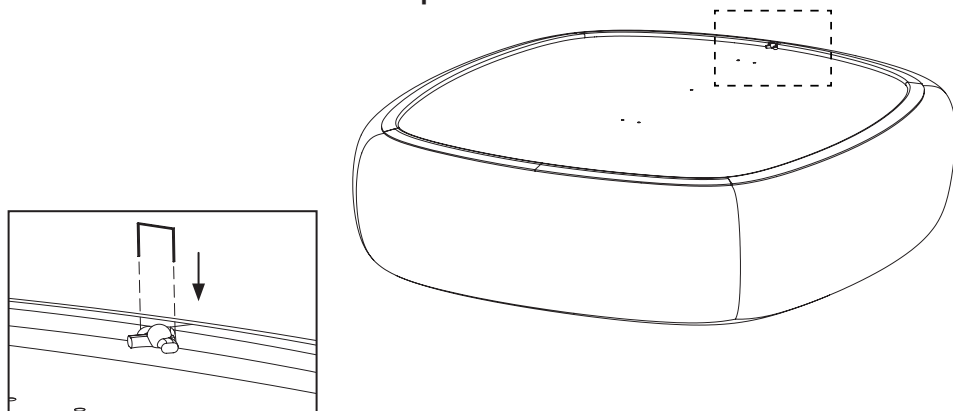
3.2 Enlever la housse de l'assise



3.3 Rénover la housse de l'assise



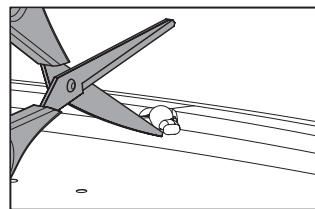
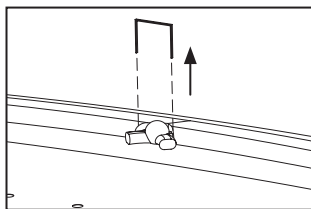
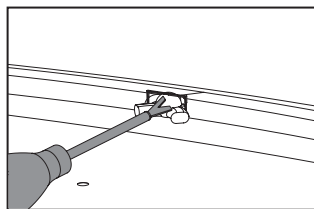
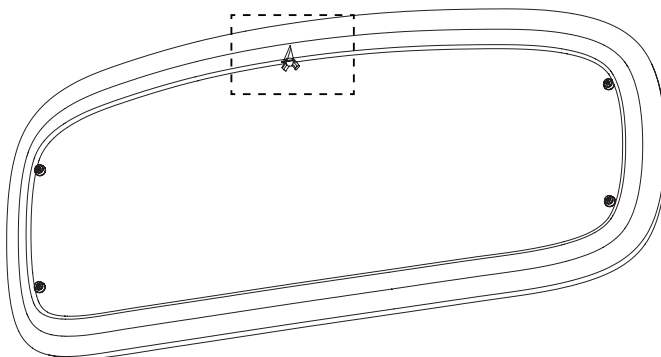
3.4 Fixer le cordon à l'aide d'une pince



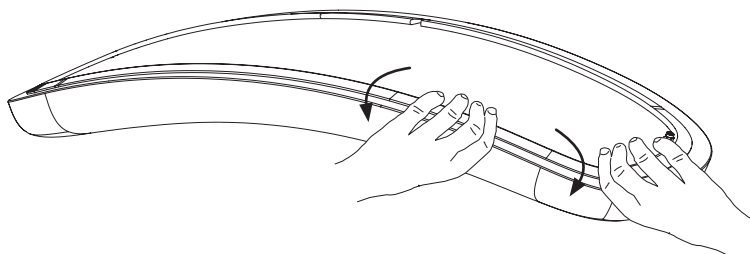
⚠ Faire changer la housse par un spécialiste

4. Enlever la housse du dossier

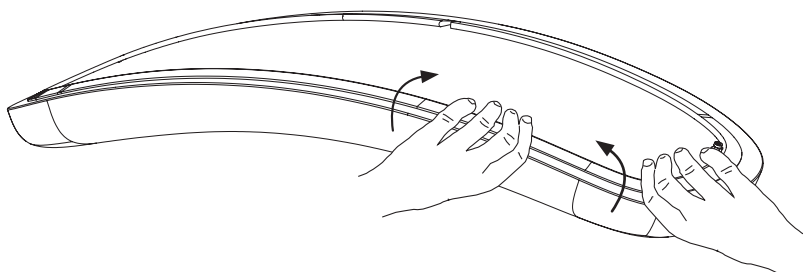
4.1 Enlever la pince et couper le cordon



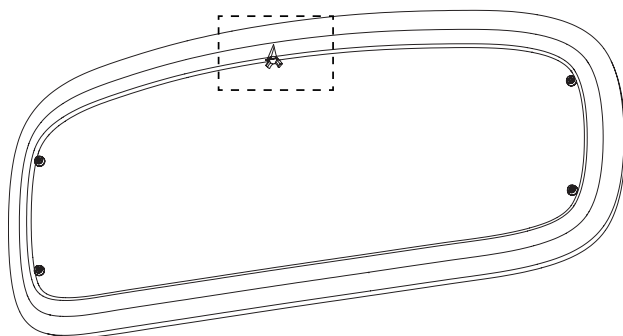
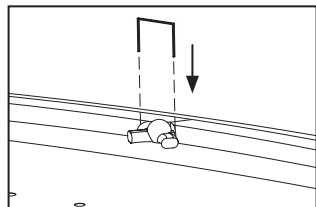
4.2 Enlever la housse du dossier



4.3 Rénover la housse du dossier

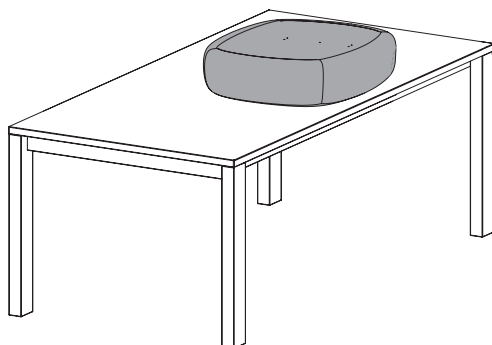


4.4 Fixer le cordon à l'aide d'une pince

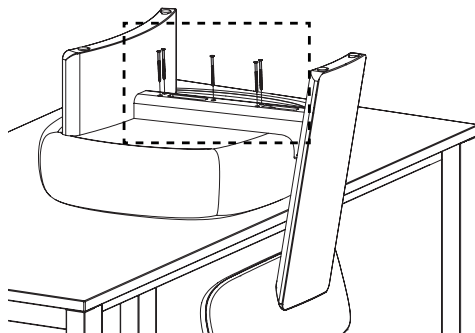
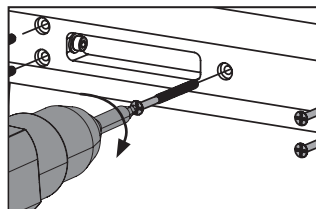
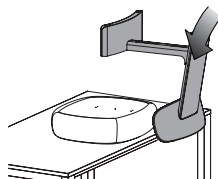


5. Montage assise capitonnée

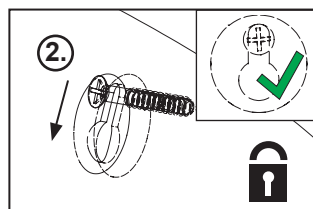
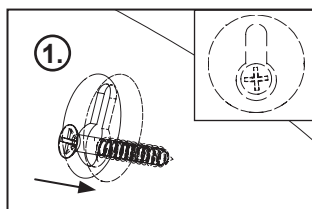
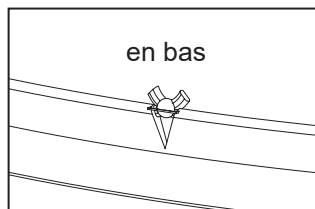
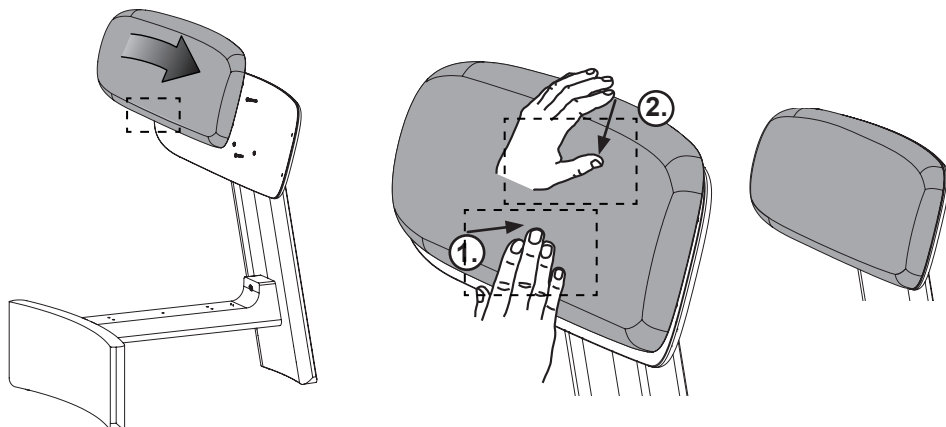
5.1 Poser l'assise capitonnée sur la table



5.2 Monter le piètement au niveau de l'assise capitonnée



6. Montage dossier capitonné



TEAM 7

TEAM 7 Natürlich Wohnen GmbH

Team-7-Platz 1

4910 Ried im Innkreis, AUSTRIA

Installation Hotline: +43/7752-977321

www.team7-home.com

Sous réserve de modification, d'erreur et de coquille

Droit d'auteur

L'œuvre et toutes ses parties sont protégées par le droit d'auteur. Toute utilisation, en dehors des limites strictes prévues par la loi sur le droit d'auteur, faite sans le consentement de l'entreprise TEAM 7 GmbH, est illicite et passible de poursuites judiciaires. Ladite clause s'applique notamment à la reproduction, au microfilmage, ainsi qu'à la sauvegarde et au traitement par voie électronique.

TEAM7

Documento per il
personale qualifi-
cato!

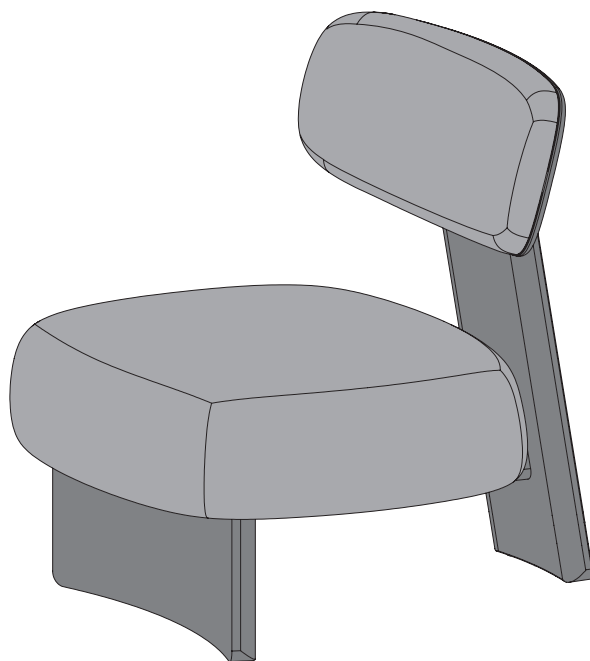


Istruzioni per il montaggio

Soggiorno

Lounge Chair elliot

Cambio di riferimento



IT

122023
TD541101A

Dopo il montaggio da
conservare per i nostri
clienti!

CLIMA DELL'AMBIENTE

- Il clima ambiente ideale per persone, piante e mobili in legno naturale è:

**Umidità atmosferica rel. 40 - 60% e una
Temperatura ambiente: fra 18 e 23° Celsius.**

- In caso di superamento in eccesso o in difetto di questi valori per lungo tempo, si verificano ritiri o rigonfiamenti. In seguito possono verificarsi svirgolamento, crepe, scollamento di fughe e irruvidimento delle superfici.

MANUTENZIONE

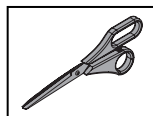
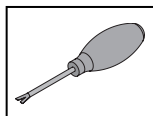
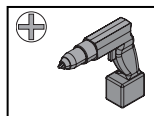
- Per le istruzioni di manutenzione (cura di pannelli in legno naturale, pelle, stoffa, Stricktex, pietra, vetro, Metallo, ceramica feltro e piani di lavoro) consultare il sito web di TEAM 7.
- Troverete importanti caratteristiche dei mobili in legno naturale TEAM 7 anche nel nostro pass assistenza e qualità qui:

<https://www.team7-home.com/at/de/service/service-und-guetepass/>



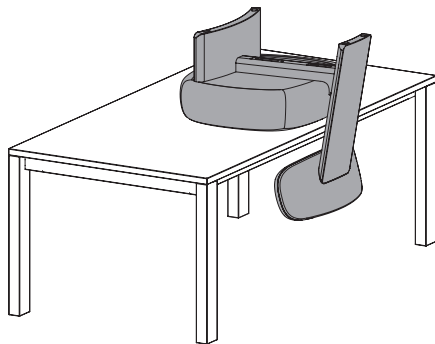
DOCUMENTAZIONE

- Conservare accuratamente tutta la documentazione relativa all'acquisto di questo mobile, anche oltre la garanzia di due anni obbligatoria per legge.
- Quando si richiedono parti di ricambio o di integrazione, la documentazione d'acquisto facilita la ricerca di informazioni precise sul prodotto acquistato.
- In caso di danni ai mobili causati dal trasporto, è assolutamente necessario produrre foto della parte danneggiata nell'imballaggio originale.

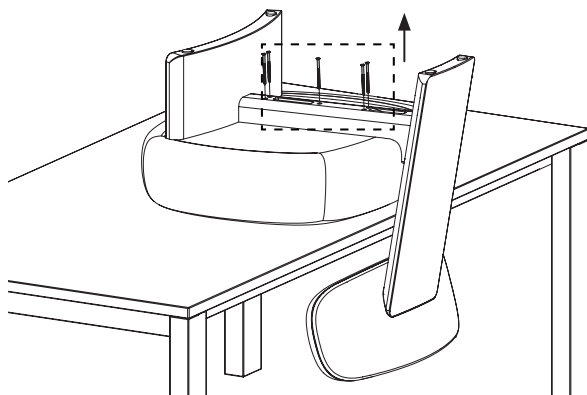
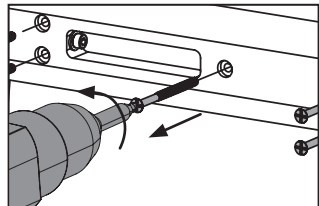


1. Smontaggio del sedile imbottito

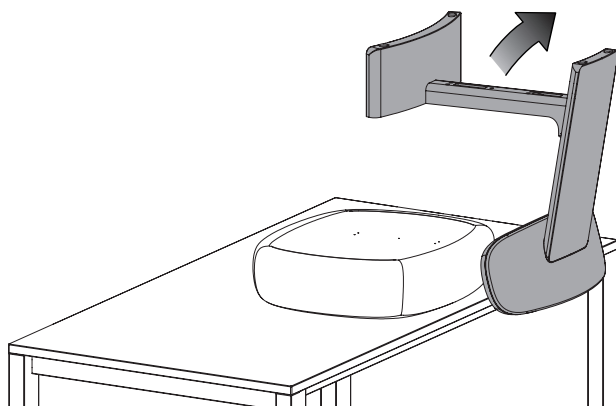
1.1 Posizionare la sedia sul tavolo



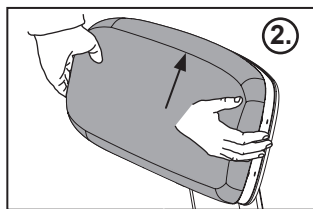
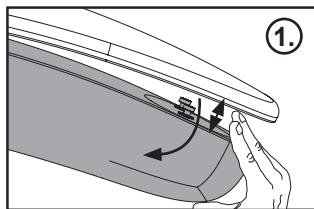
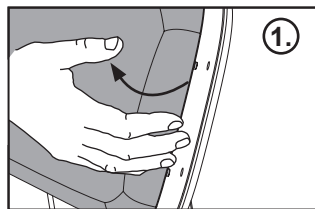
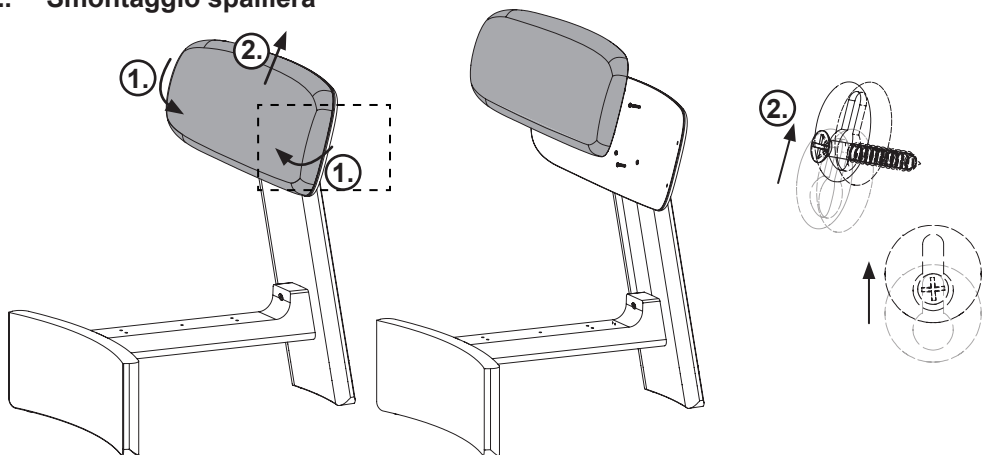
1.2 Rimuovere le viti



1.3 Rimuovere il telaio



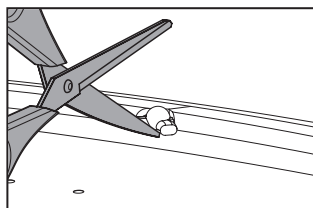
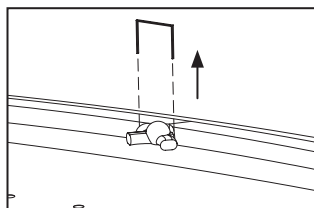
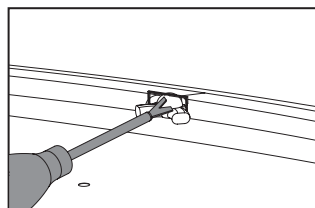
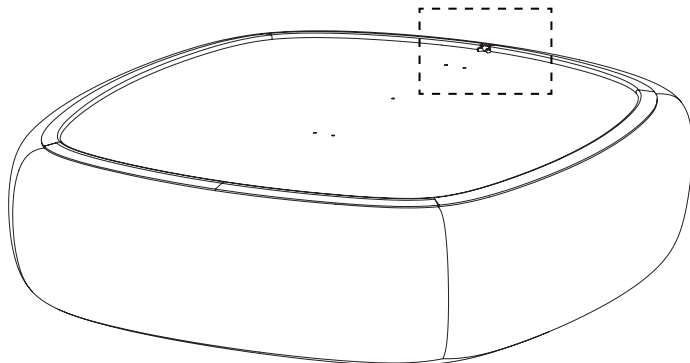
2. Smontaggio spalliera



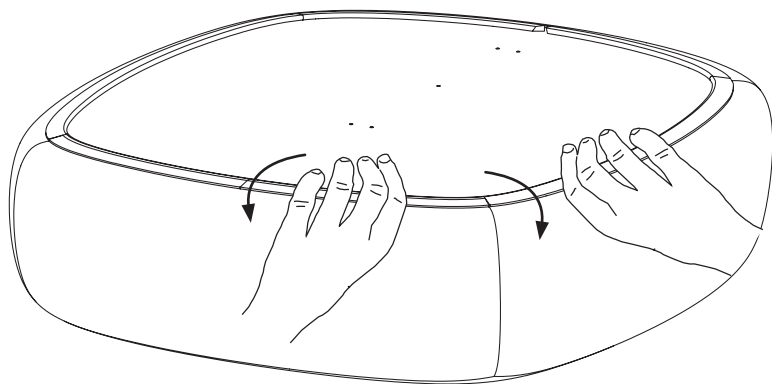
⚠ Cambio del rivestimento da parte di personale qualificato

3. Rimuovere il rivestimento del sedile

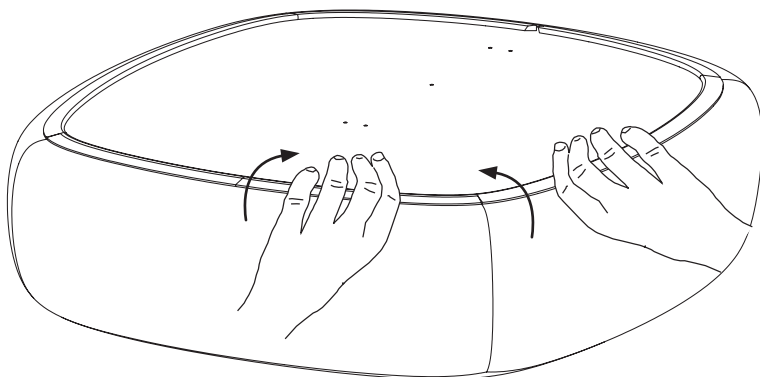
3.1 Rimuovere la clip e tagliare il cavo



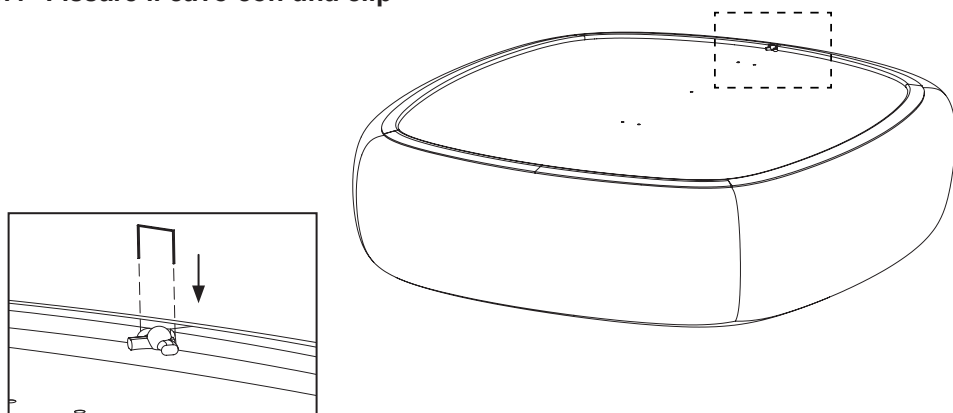
3.2 Rimuovere il rivestimento del sedile



3.3 Applicare un nuovo rivestimento del sedile



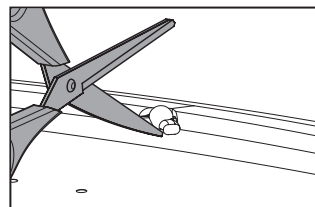
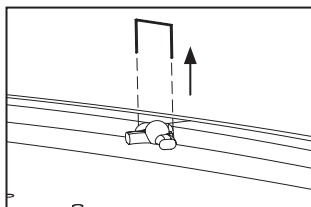
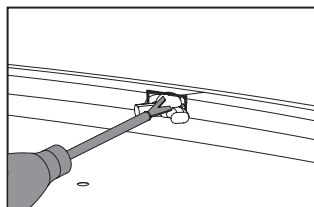
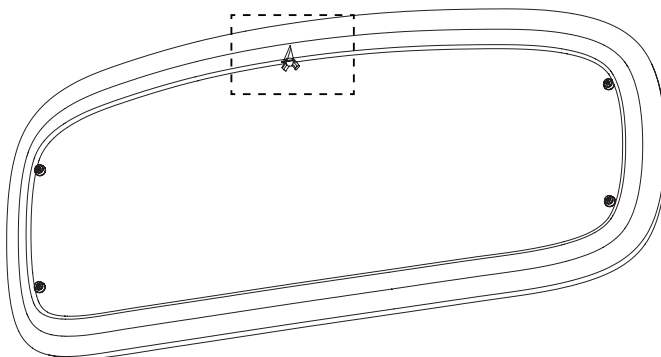
3.4 Fissare il cavo con una clip



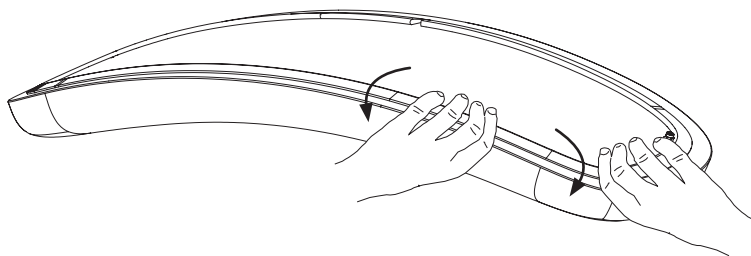
⚠ Cambio del rivestimento da parte di personale qualificato

4. Rimuovere il rivestimento posteriore

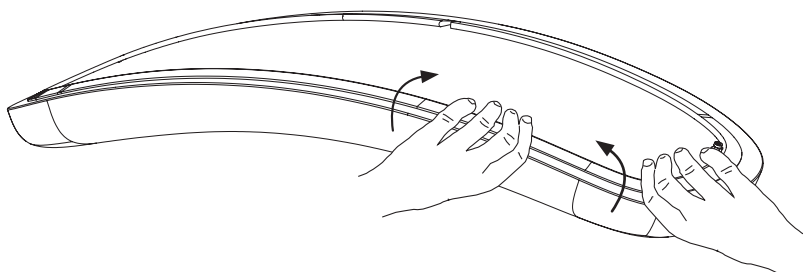
4.1 Rimuovere la clip e tagliare il cavo



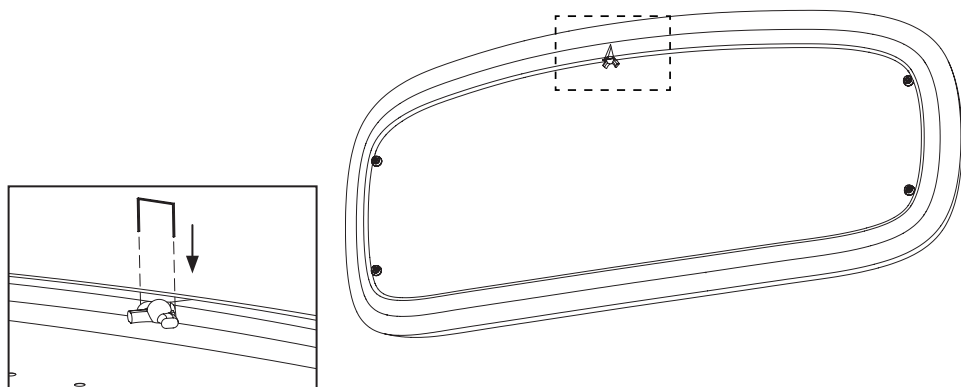
4.2 Rimuovere il rivestimento posteriore



4.3 Applicare un nuovo rivestimento posteriore

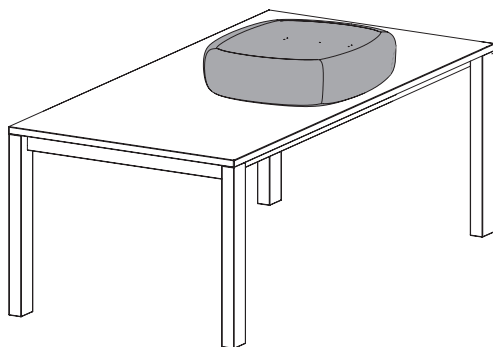


4.4 Fissare il cavo con una clip

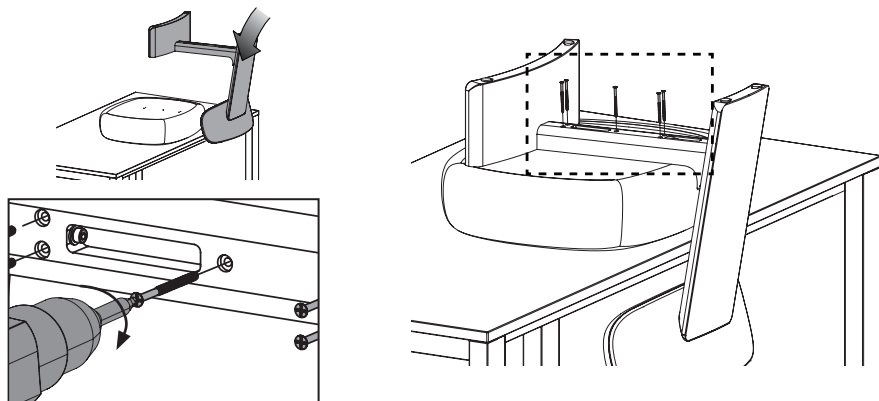


5. Montaggio sedile imbottito

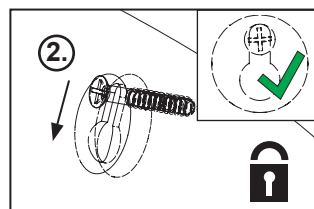
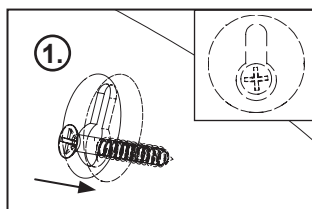
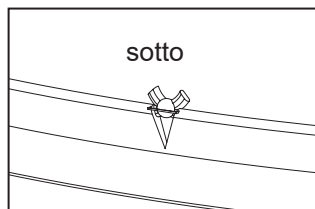
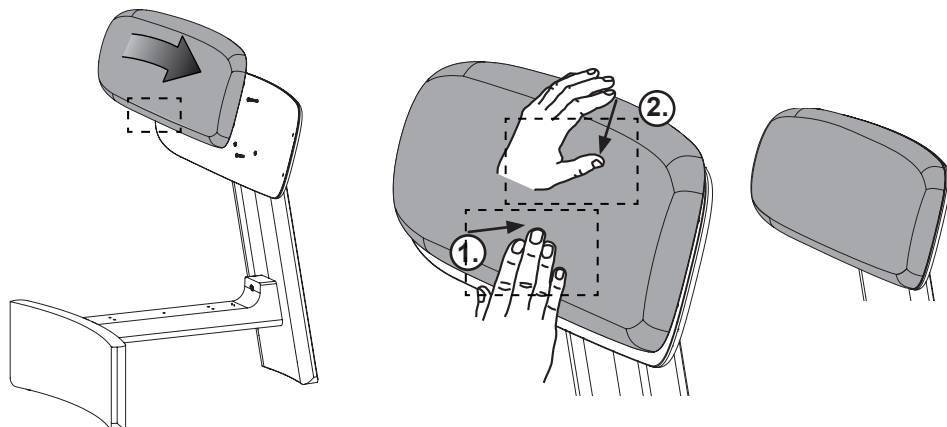
5.1 Posizionare il sedile imbottito sul tavolo



5.2 Montare il telaio sul sedile imbottito



6. Montaggio spalliera



TEAM 7

TEAM 7 Natürlich Wohnen GmbH

Team-7-Platz 1

4910 Ried im Innkreis, AUSTRIA

Hotline installazione: +43/7752-977321

www.team7-home.com

Con riserva di modifiche, errori, errori di stampa e impaginazione

Diritto d'autore

La pubblicazione è tutelata da diritto d'autore in tutte le sue componenti.

Qualsiasi utilizzo che esuli dagli stretti limiti imposti dalla legge sul diritto d'autore è vietato e perseguibile ai fini di legge senza l'approvazione della ditta TEAM 7 GmbH. Questo vale in particolare per la copia, la riproduzione con microfilm e la memorizzazione ed elaborazione in sistemi elettrici.

TEAM7

Document for qualified specialist!

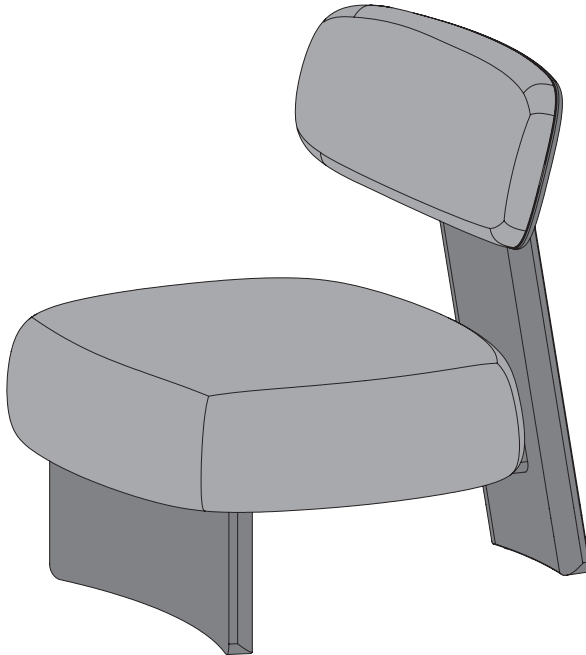


Assembly Instruction

Living

elliott lounge chair

Changing cover



GB

122023
TD541101A

After installation, keep
in a safe place for our
customers!

! INDOOR CLIMATE

- Ideal indoor climate for human beings, plants and furniture made of natural wood is:

**rel. humidity: 40 to 60% and a
Room temperature: 18° to 23° Celsius.**

- If these levels are exceeded or not reached for any prolonged period, swelling or shrinkage will occur. This may result in warping, cracking and rough surfaces.

! CARE

- Care instructions (care of natural wood, leather, fabric, Stricktex, stone, glass, felt, metal, ceramics and worktops) can be found on the TEAM 7 website.

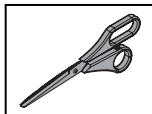
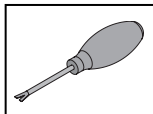
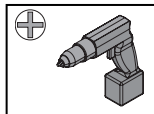
- Major typical product properties of natural wood furniture from TEAM 7 can also be found in our service and quality certificate on:

<https://www.team7-home.com/at/de/service/service-und-guetepass/>



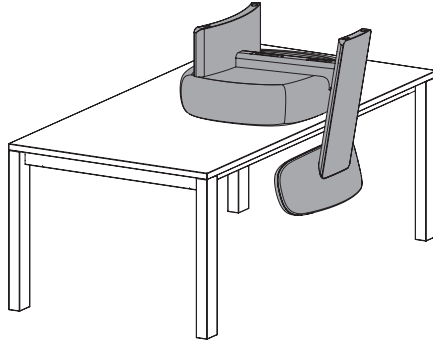
! DOCUMENTATION

- Keep all documents relating to the purchase of your item of furniture in a safe place, also beyond the statutory warranty period of two years.
- If you need replacement or additional parts, please refer to the purchase documentation as this will give you exact information on the product you have purchased and make the process easier.
- If your item of furniture is damaged in transit, it is imperative that you provide photographs of the damaged part while it is still in the original packaging.

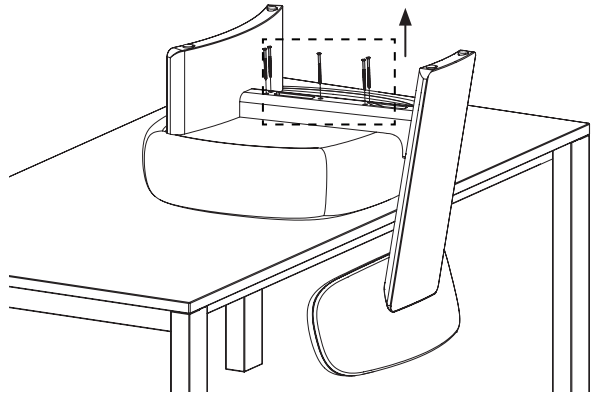
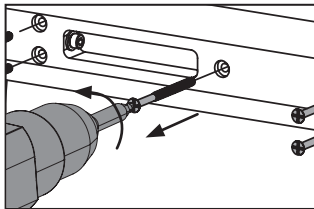


1. Removing seat upholstery

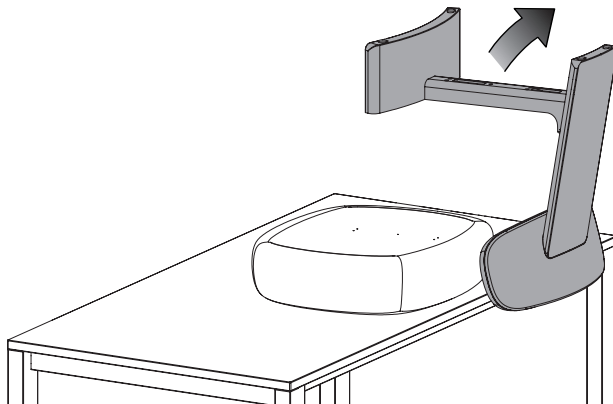
1.1 Place chair on desk



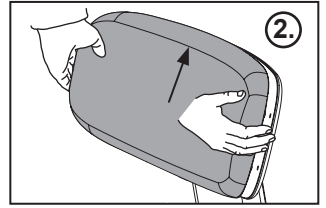
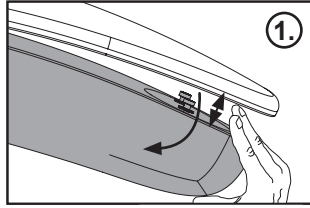
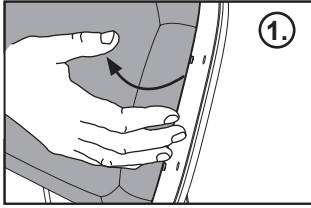
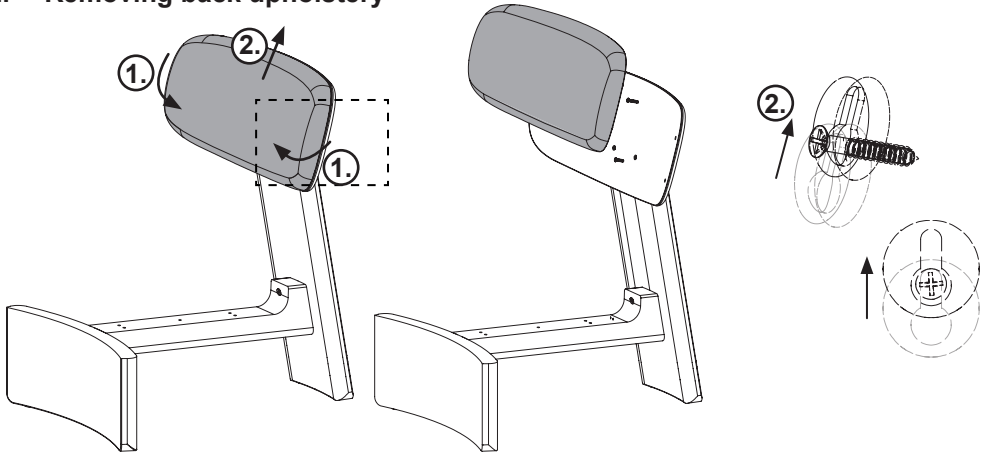
1.2 Remove screws



1.3 Remove frame



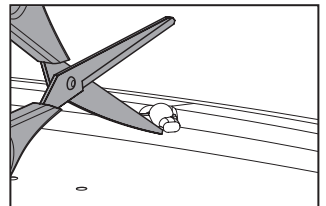
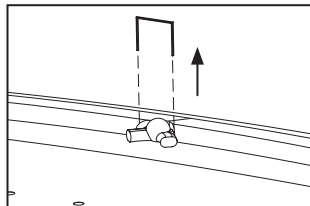
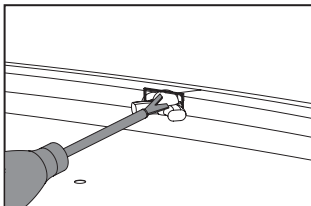
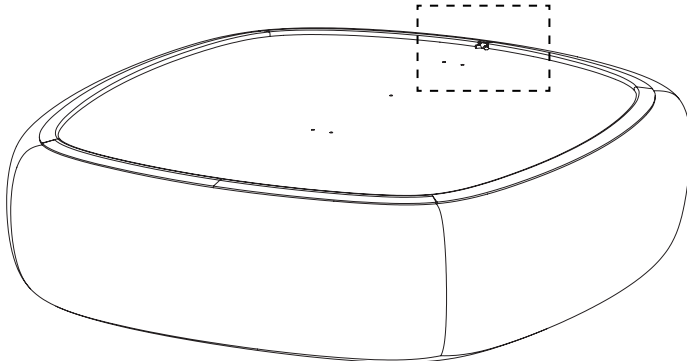
2. Removing back upholstery



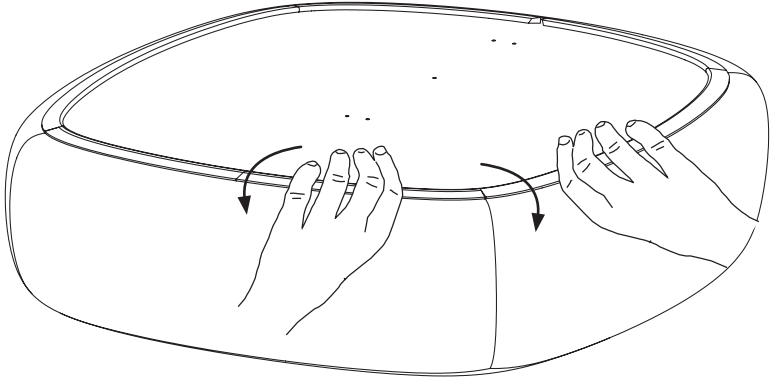
⚠ Changing covers by qualified personnel

3. Remove seat cover

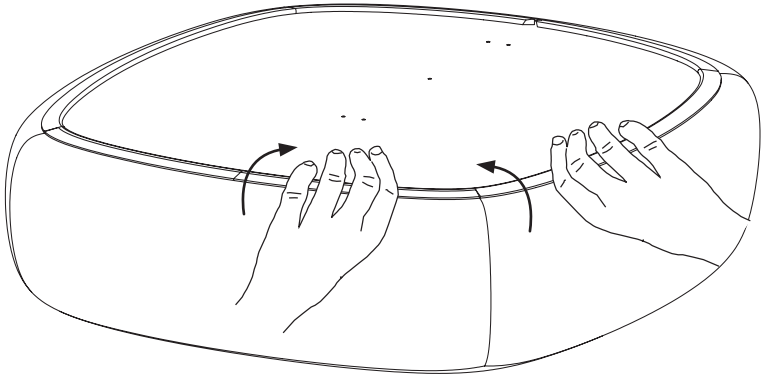
3.1 Remove clip and sever cord



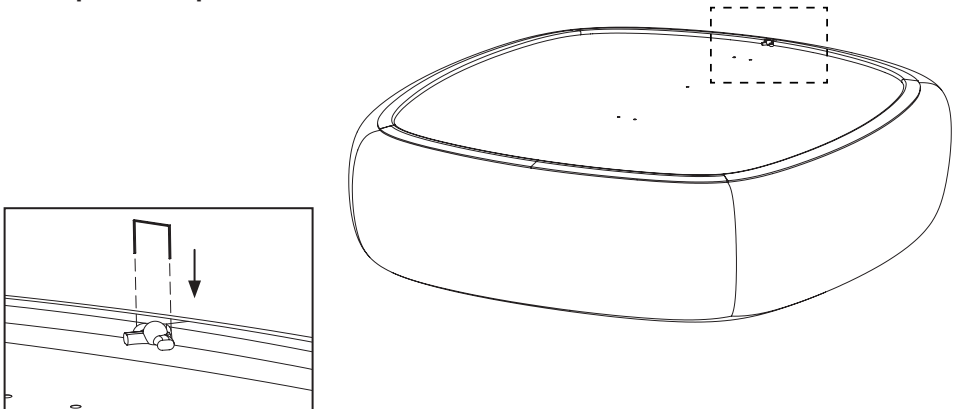
3.2 Remove seat cover



3.3 fit new seat cover



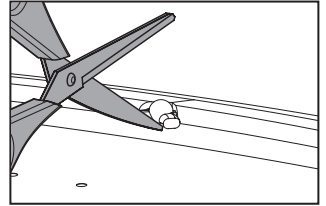
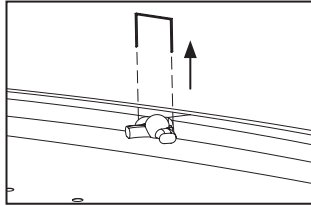
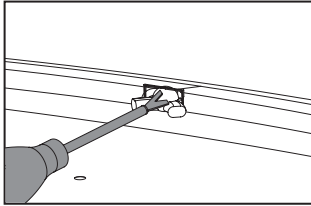
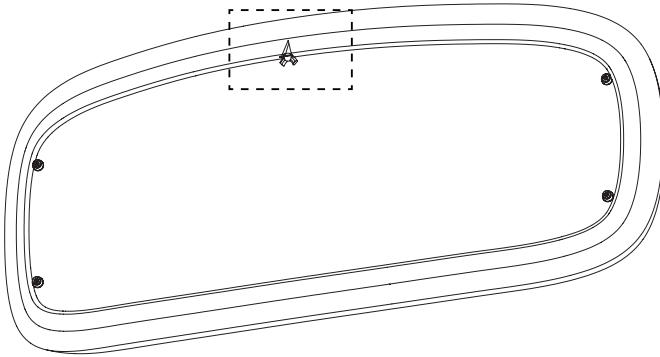
3.4 Clip cord in place



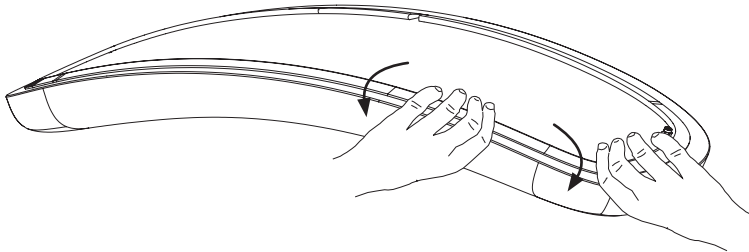
⚠ Changing covers by qualified personnel

4. Remove back cover

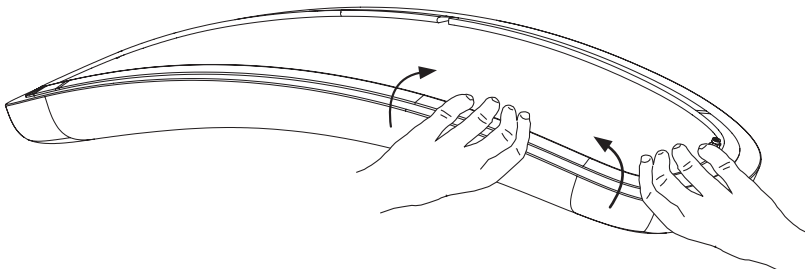
4.1 Remove clip and sever cord



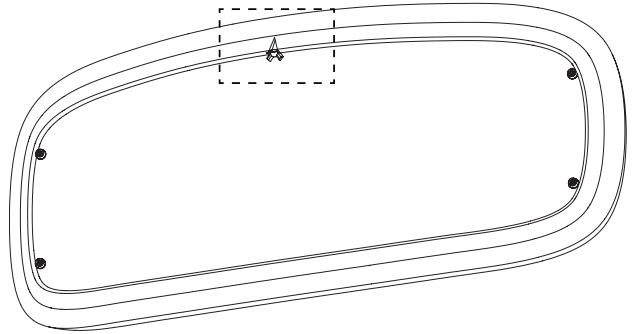
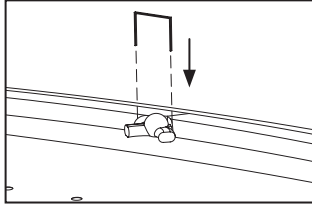
4.2 Remove back cover



4.3 Fit new back cover

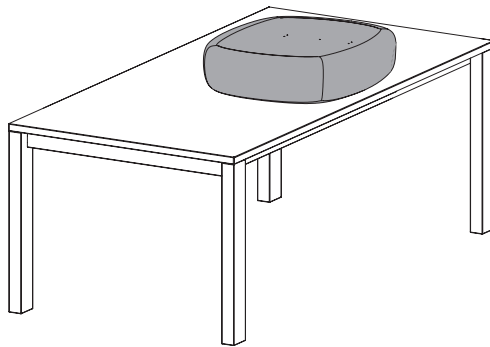


4.4 Clip cord in place

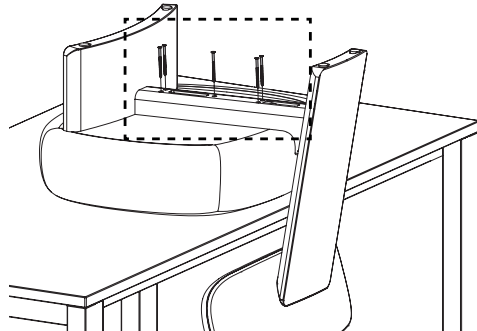
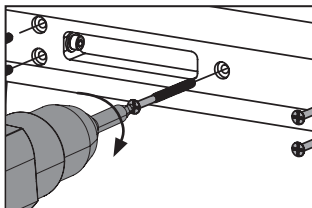
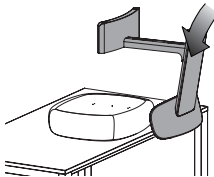


5. Installing seat upholstery

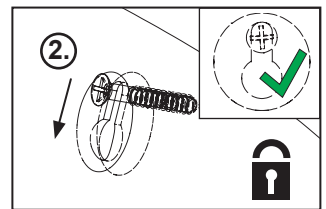
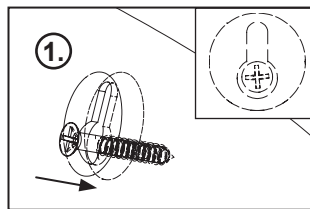
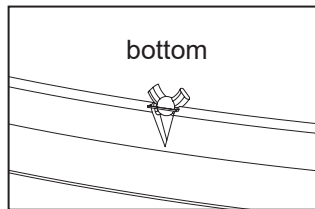
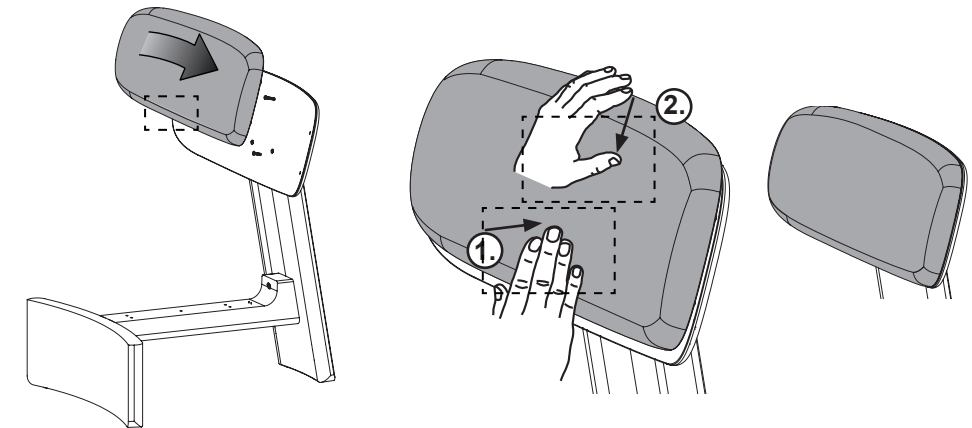
5.1 Place seat upholstery on desk



5.2 Fit support frame to seat upholstery



6. Fitting back upholstery



TEAM 7

TEAM 7 Natürlich Wohnen GmbH

Team-7-Platz 1

4910 Ried im Innkreis, AUSTRIA

Assembly Hotline: +43/7752-977321

www.team7-home.com

Errors and omissions excepted. All rights reserved for printing and typesetting errors.

Copyright

All parts of this document are protected by copyright. Any use above and beyond the narrow confines of copyright law is not permitted without the consent of TEAM 7 GmbH and is a punishable offence. This applies in particular to reproduction, microfilming as well as saving and processing in electronic systems.