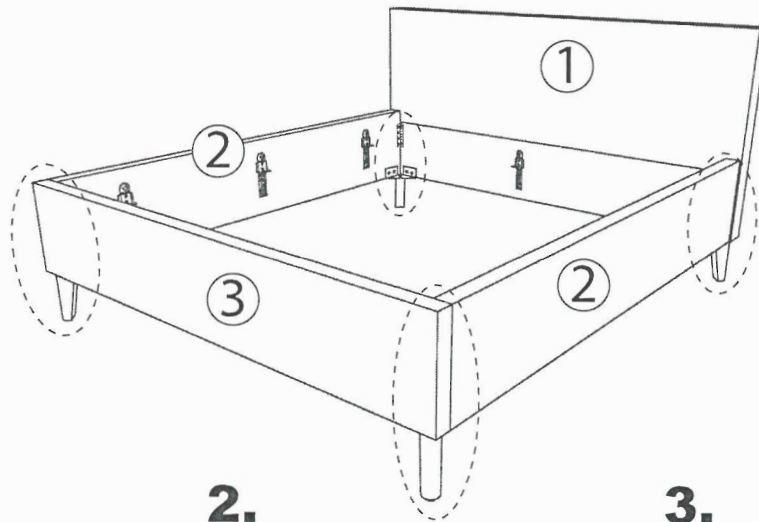


Meise Möbel GmbH & KG Klosterbauerschafter Straße 27 D-32278 Kirchlengern		MATTIS by meise (KB-595)						140 cm 160 cm 180 cm
AC-12	BC-12	CC-12	DC-12	EC-12	FC-12	GC-12	HC-12	IC-12
8	4	4	16	1	2	2	2	12
-	-	H: 195	M6*40	1990*70*20	M6*20	M6	ca. 200-320	4*20
JC-12	KC-12	LC-12	MC-12	NC-12	OC-12	PC-12	QC-12	RC-12
-	1	4	4	4	4	16	4	1
-								
-	Set	130*130*51	M8	M8	-	M8*40	M8	5
SC-12	TC-12	UC-12	VC-12	WC-12	XC-12	YC-12	ZC-12	AAC-12
1	-	-	-	-	-	-	-	-
	-	-	-	-	-	-	-	-
13	-	-	-	-	-	-	-	-
		45 min		< 120 KG < 120 KG				

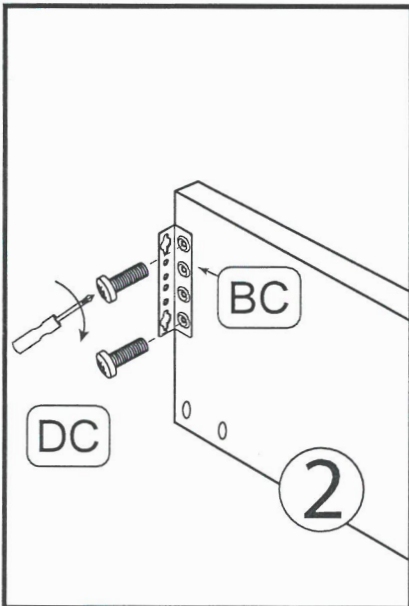
MATTIS by meise (KB-595)

140 cm
 160 cm
 180 cm

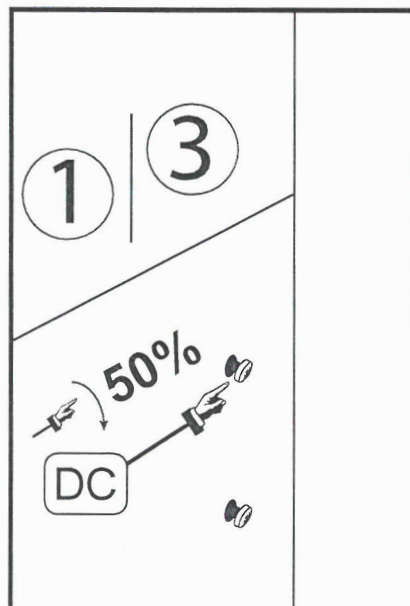
1



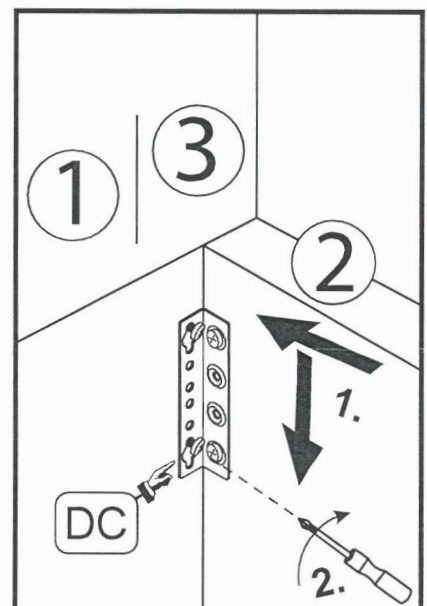
1.



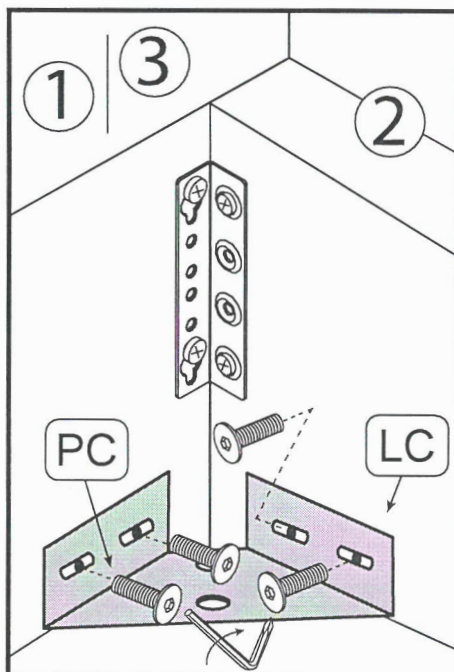
2.



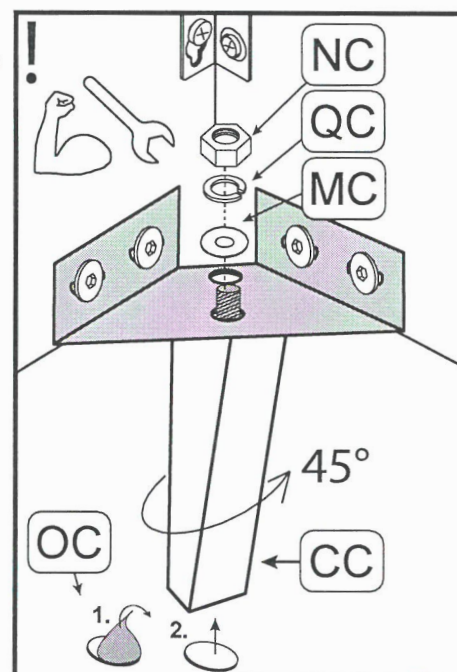
3.

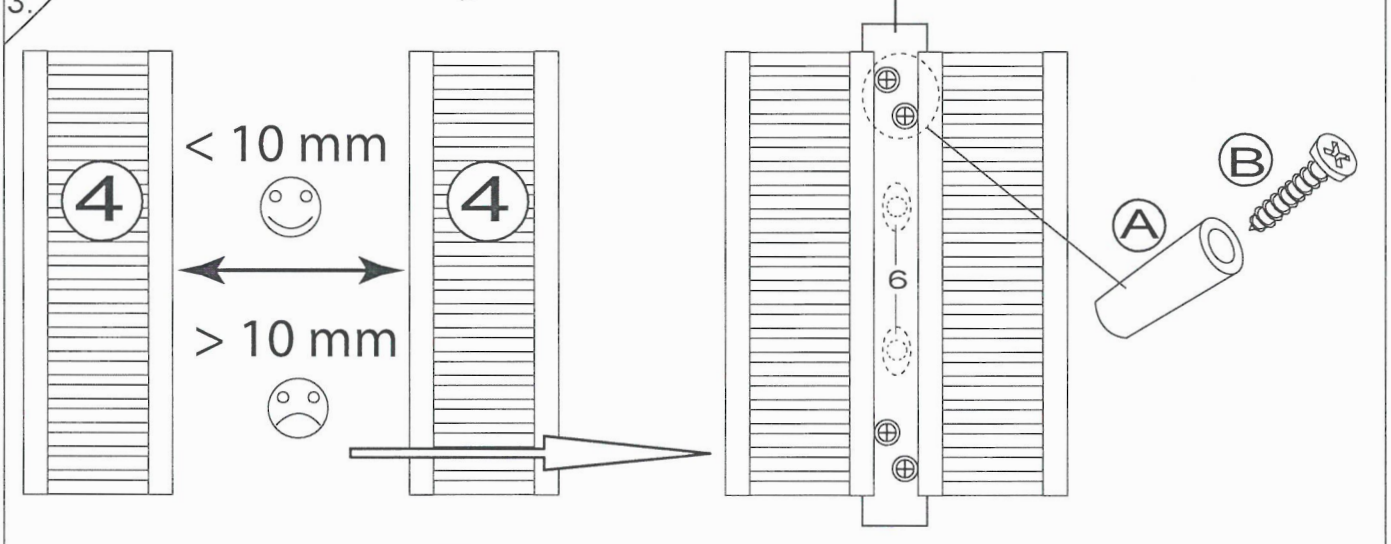
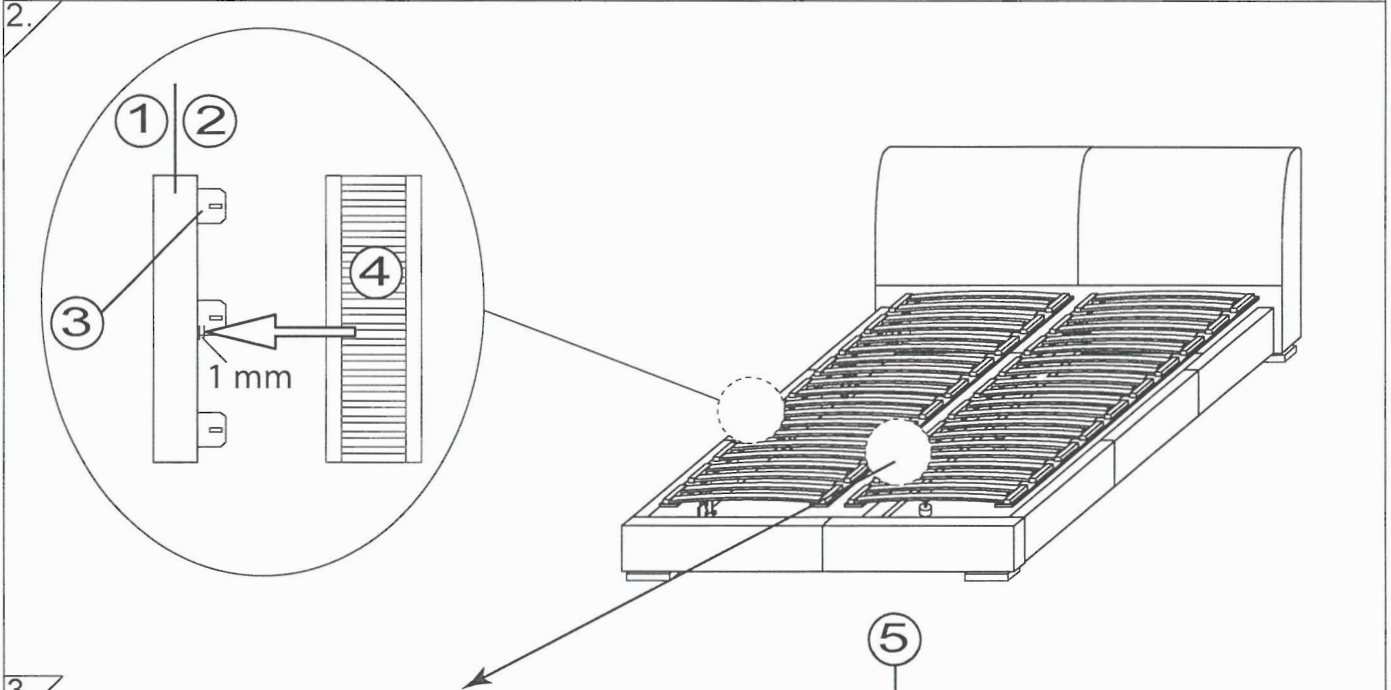
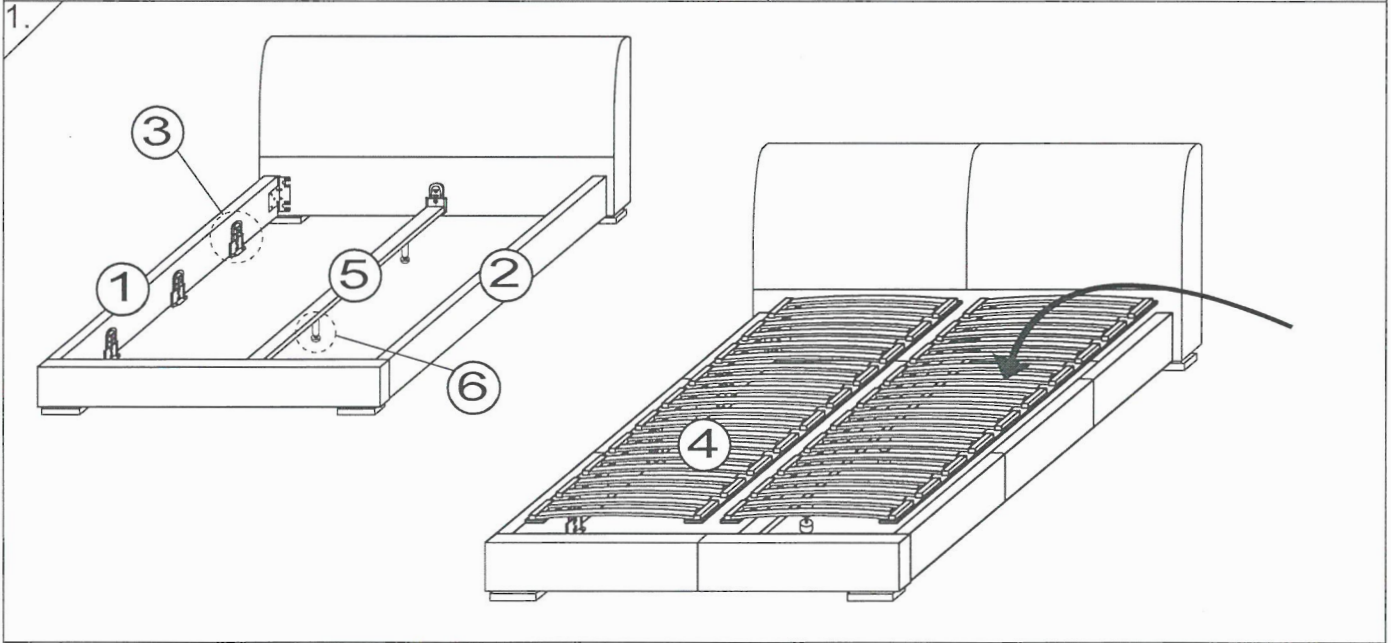
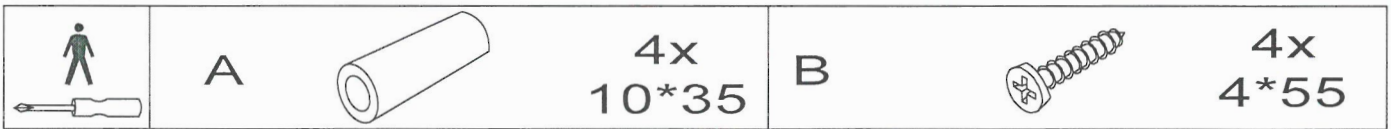


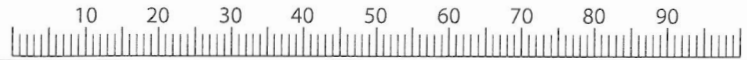
4.



5. !





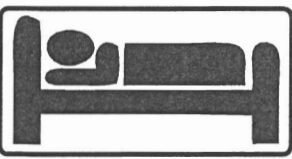
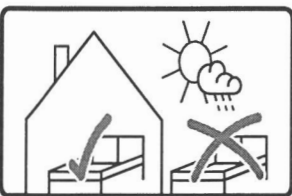
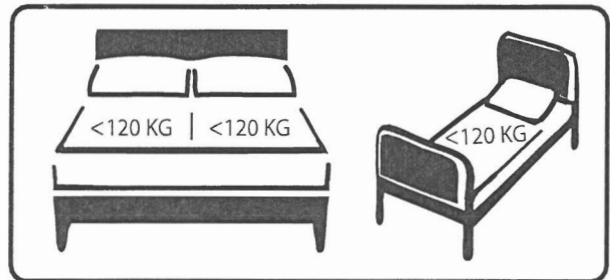
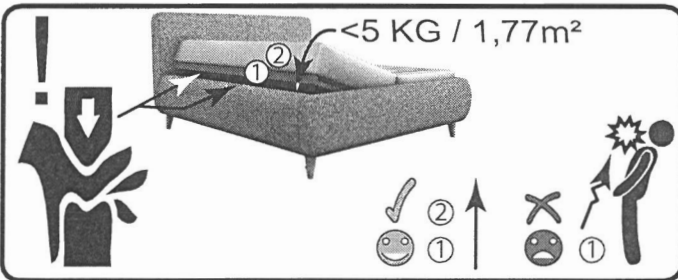
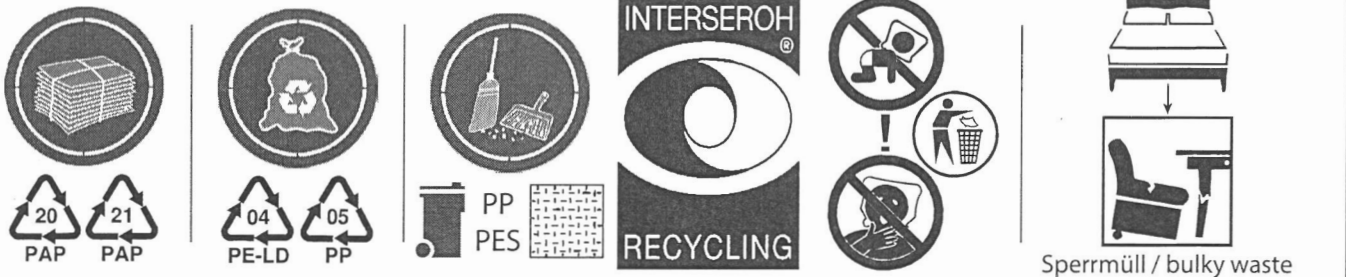
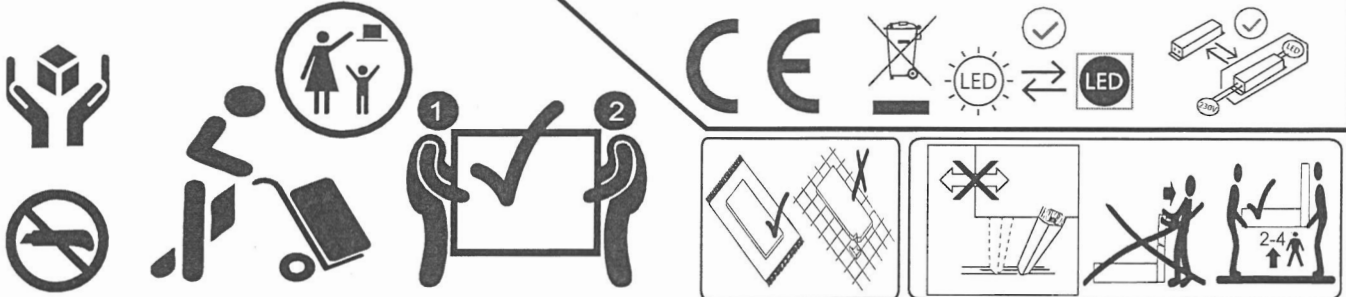


„Wichtig: Gebrauchs- und Montageanleitung für spätere Bezugnahme aufbewahren, sorgfältig lesen“

"Important: for future reference please keep the assembly instruction, read it carefully"

Modelle mit Lichtquellen: Die Lichtquellen und die separaten Steuerungselemente können zur Überprüfung durch die Marktüberwachungsbehörde / als Austauschteil aus dem umgebenden Produkt entnommen werden, ohne sie dauerhaft zu zerstören. Anweisungen dazu finden Sie in der technischen Dokumentation des Produktes.

Models incl. LED Light: The light sources and the separate control elements can be removed from the surrounded product for inspection by the market surveillance authority / as replacement part without permanently destroying them. Instructions for this can be found in the technical documentation of the product.



инструкции за монтаж / návod k montáži / monteringsvejledning / instrucciones de montaje / monteermisjuhendid / instructions de montage / asennusohjeet / οδηγίες συναρμολόγησης / szerelési útmutató / upute za montažu / istruzioni di montaggio / montāžas instrukcijas / surinkimo instrukcijos / montage-instructies / instruções de montagem / instrukcja montażu / instrukcijunile de asamblare / инструкции по сборке / monteringsanvisningar / návod na montáž / navodila za montažo / montaj talimatları