

Montana

Montana System

PLINTH

DA / EN / DE

Design by Peter J. Lassen

SAMLEVEJLEDNING
ASSEMBLY INSTRUCTIONS
MONTAGEANLEITUNG

Montana Furniture

Akkerupvej 16, DK-5683 Haarby, Denmark • T +45 6473 3211

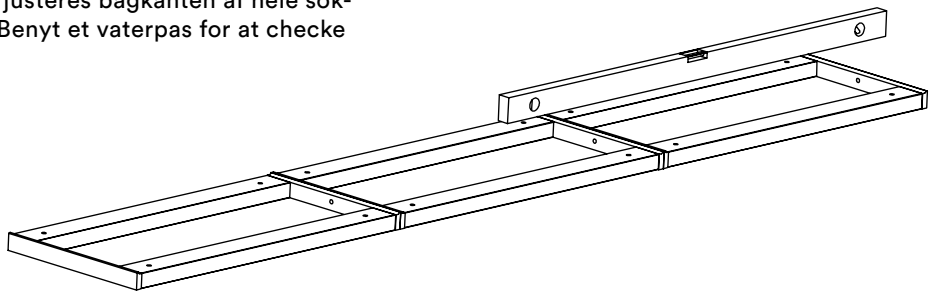
montanafurniture.com

MONTERING

1. Læg soklerne på gulvet der, hvor reolerne skal stilles op. Alle stillesko skal være skruet ind ved hårdt gulv og skruet 1-2 mm ud ved blødt gulv/gulvtæppe.

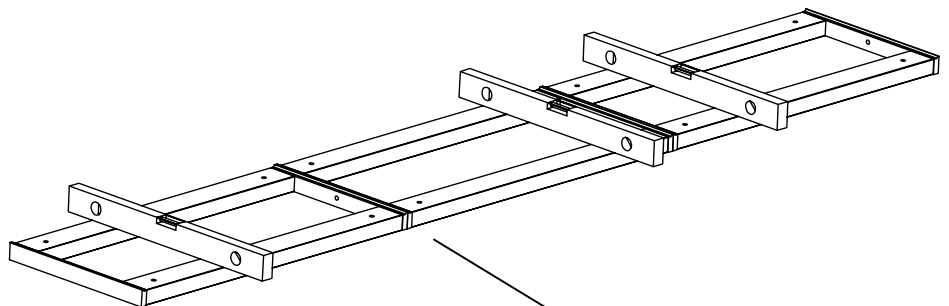
2. Find det højeste punkt på sokkelopstillingen. (Ofte er det højeste punkt i et hjørne mod væggen).

3. Med udgangspunkt i det højeste punkt justeres bagkanten af hele sokkelopstillingen ved hjælp af stilleskoene. Benyt et vaterpas for at checke om bagkanten er 100 % i vage.



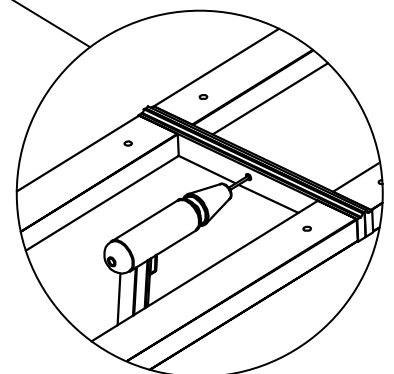
4. Herefter justeres forkanten ligeledes ved hjælp af stillesko og vaterpas indtil såvel dybde som længde er 100 % i vage.

5. Soklerne kobles herefter sammen ved at gennembore soklernes ender med et Ø8 bor på de steder, hvor de skal kobles, hvorefter de vedlagte koblingskruser monteres.



6. Reolerne stilles på soklerne.

NB: Når to reoler stilles ovenpå hinanden, skal der være skridlapper imellem.

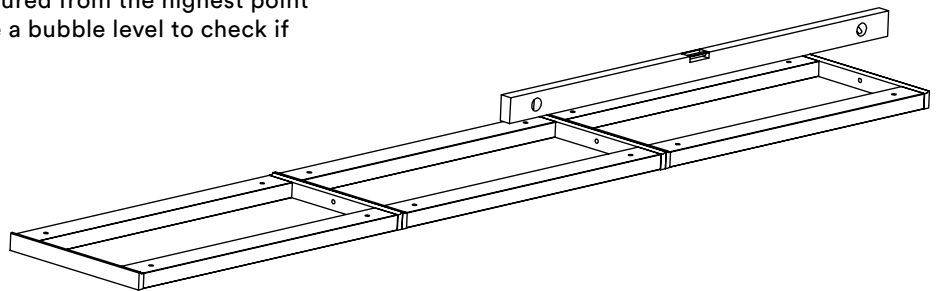


MOUNTING

1. Place the plinths on the floor where you want the cabinets to be. All adjustable feet must be twisted in on hard floor, and twisted out 1-2 mm on soft floor/carpet.

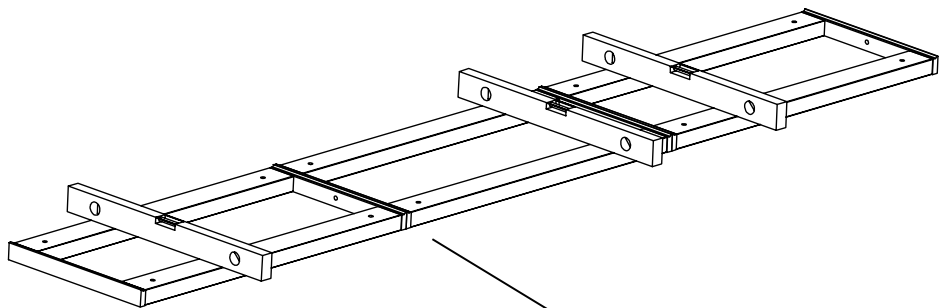
2. Locate the highest point of the plinth. (Often is the highest point in a corner towards the wall).

3. Level the rear edge of the plinths measured from the highest point by adjusting with the adjustable feet. Use a bubble level to check if the rear edge is 100 % leveled up.



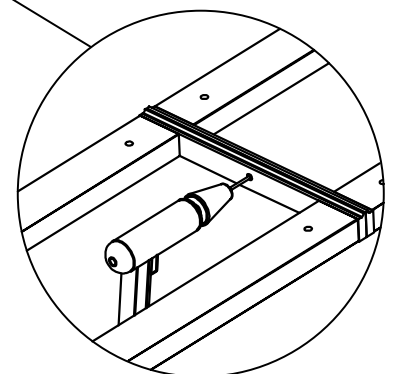
4. Afterwards level the front edge of the plinths in the same way by means of adjustable feet and the bubble level until both depth and length is 100 % leveled up.

5. Join the plinths by drilling a $\varnothing 8$ hole in the plinth ends where they need to be joined, then mount the enclosed connecting screws.



6. Place the cabinets on the plinths.

NB: When two cabinets are placed on top of each other you must put anti-slip rubber pieces in between.

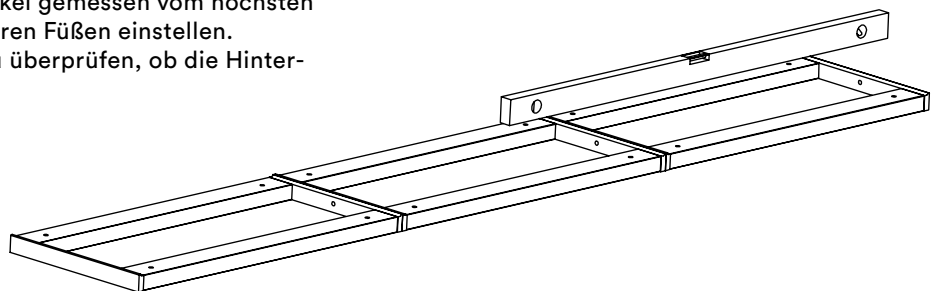


MONTAGE

1. Stellen Sie die Sockel dort auf den Boden, wo Sie die Schränke aufstellen möchten. Alle verstellbaren Füße müssen auf hartem Boden nach innen gedreht und auf weichem Boden/Teppich 1-2 mm nach außen gedreht werden.

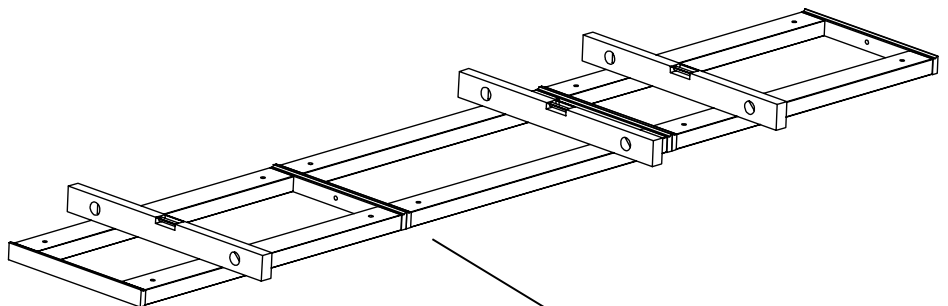
2. Suchen Sie den höchsten Punkt des Sockels. (Der höchste Punkt befindet sich häufig in einer Ecke zur Wand).

3. Nivellieren Sie die Hinterkante der Sockel gemessen vom höchsten Punkt, indem Sie diese mit den verstellbaren Füßen einstellen. Verwenden Sie eine Wasserwaage, um zu überprüfen, ob die Hinterkante zu 100% eben ist.



4. Anschließend die Vorderkante der Sockel mittels verstellbarer Füße und Wasserwaage in gleicher Weise nivellieren, sodass sowohl die Tiefe als auch die Länge vollkommen eben sind.

5. Verbinden Sie die Sockel, indem Sie ein Ø8-Loch in die Sockelenden bohren, wo diese miteinander verbunden werden, und montieren Sie dann die beigefügten Verbindungsschrauben.



6. Stellen Sie die Schränke auf die Sockel.

HINWEIS! Wenn zwei Schränke übereinander platziert werden, müssen Sie rutschfeste Gummiteile dazwischen legen.

