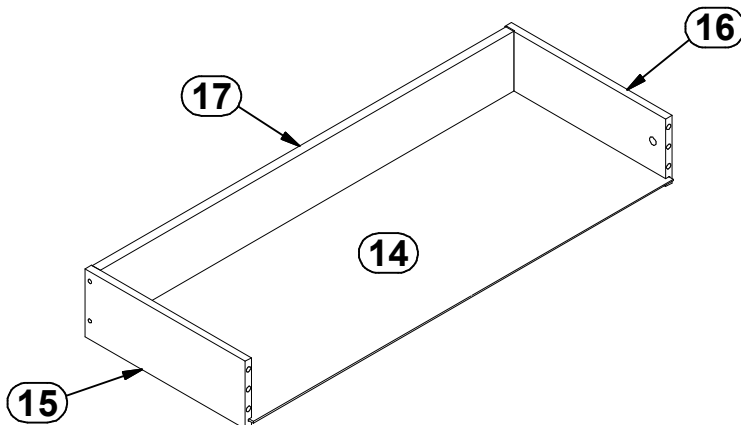
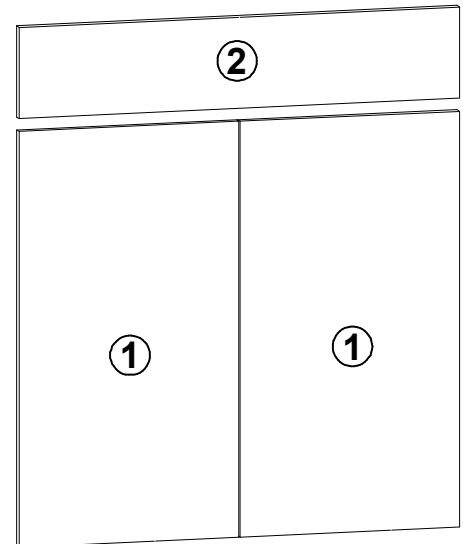
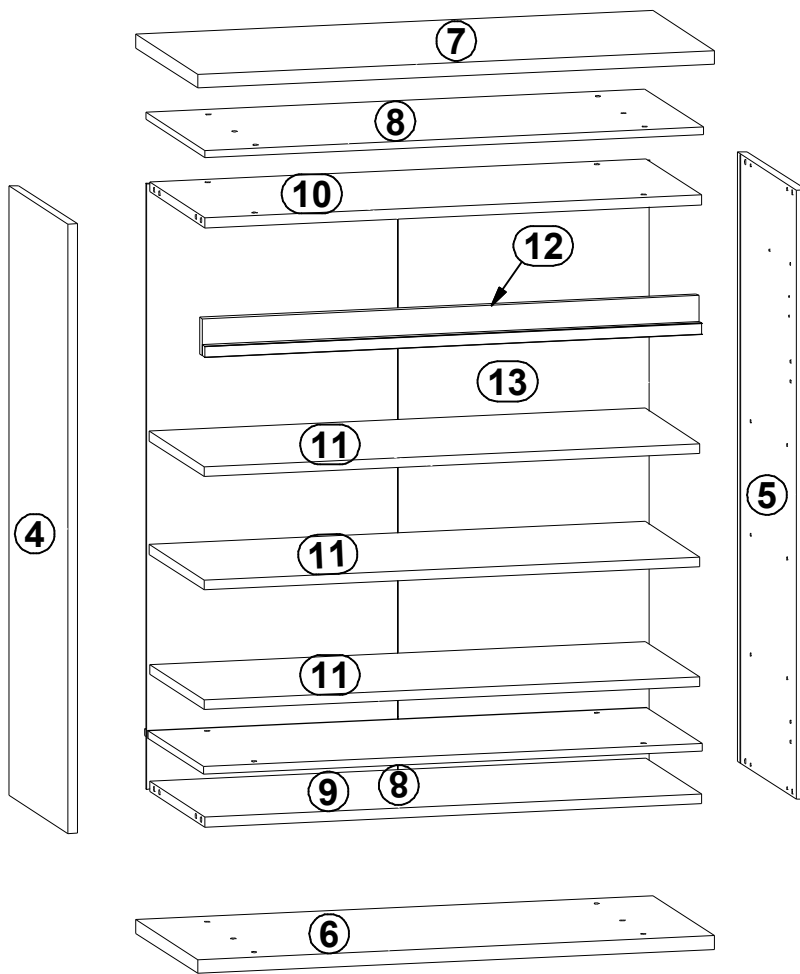
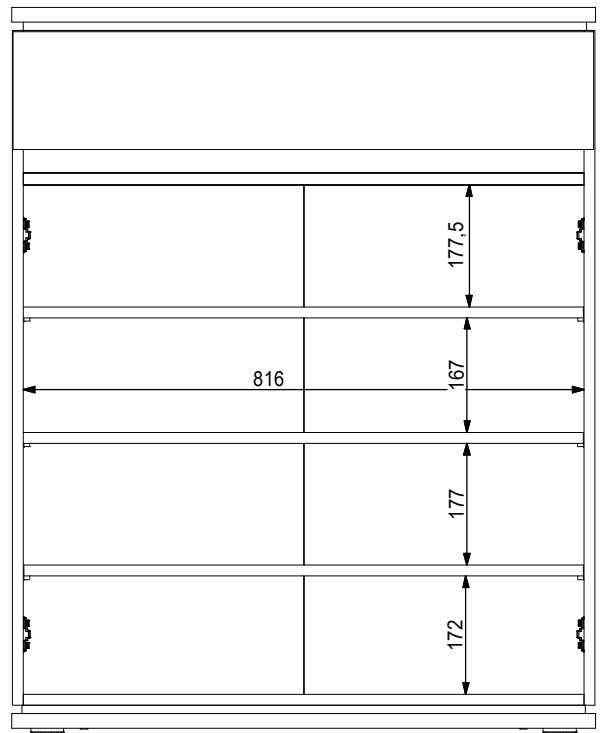
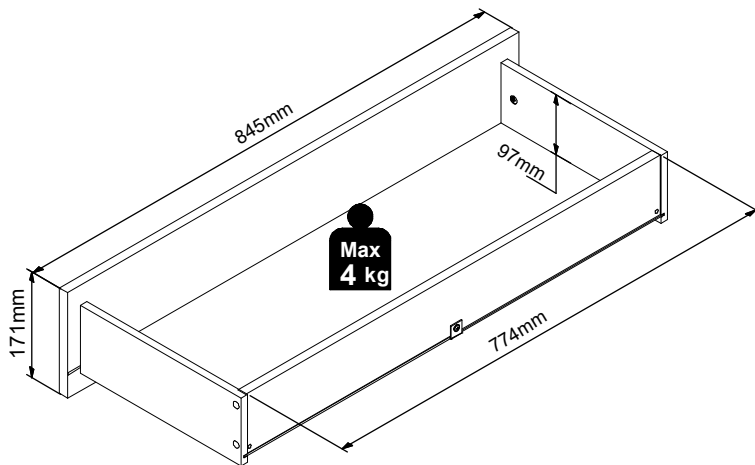
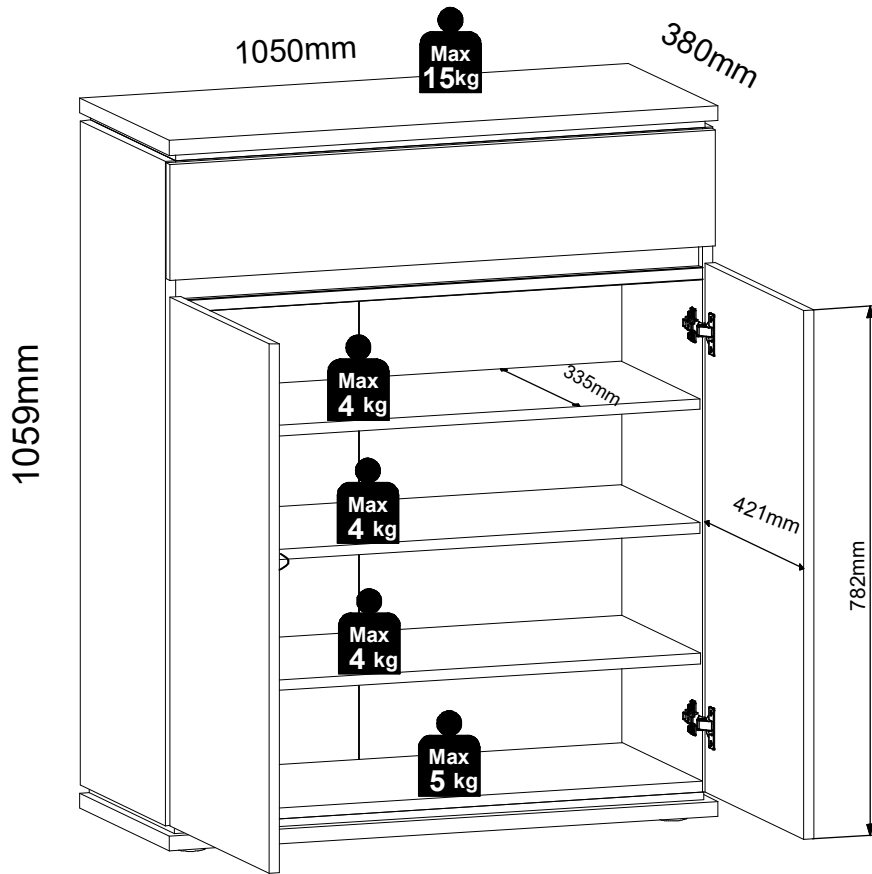
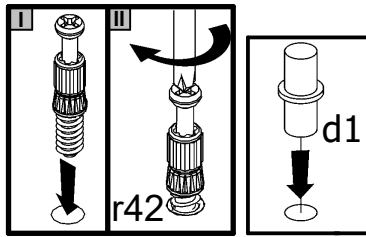
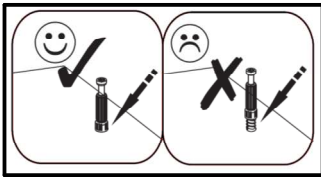
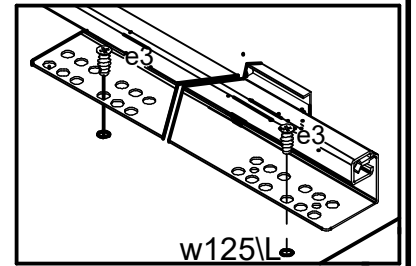
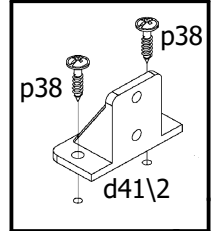
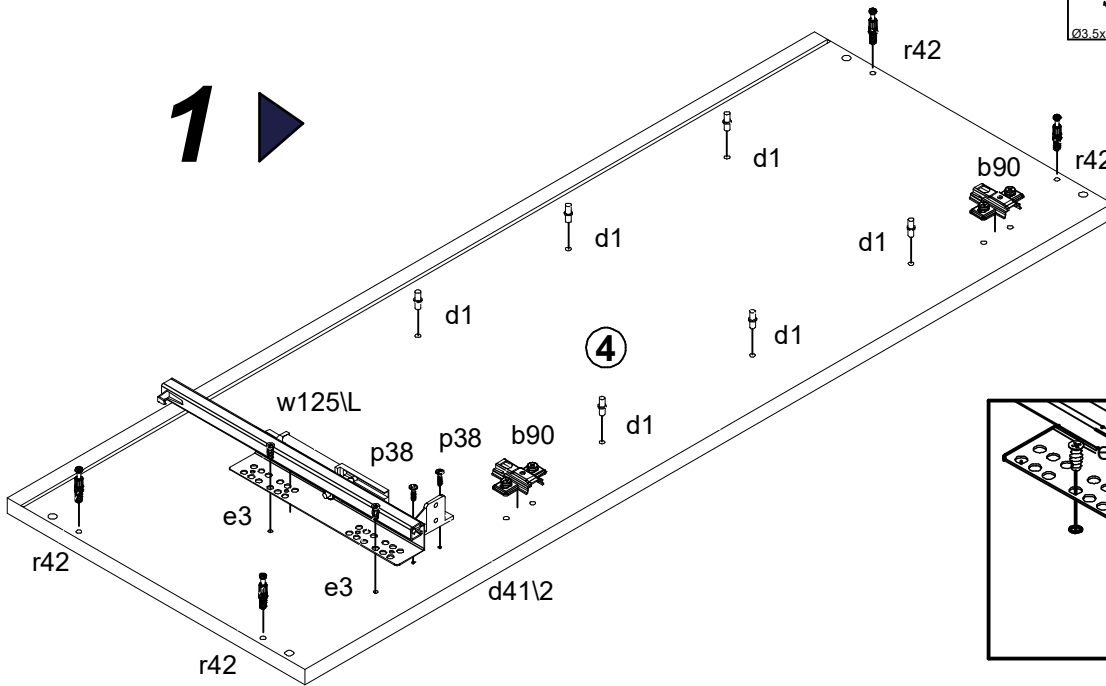
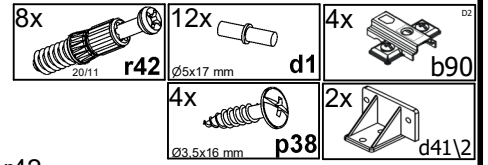


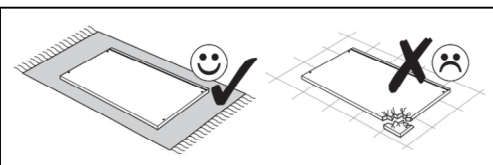
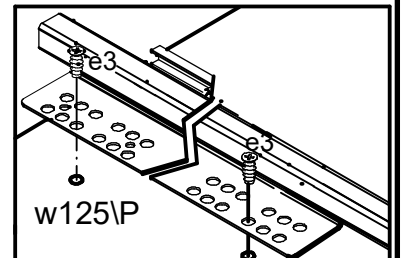
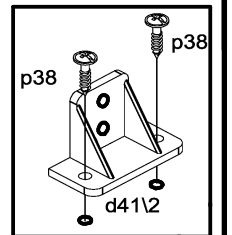
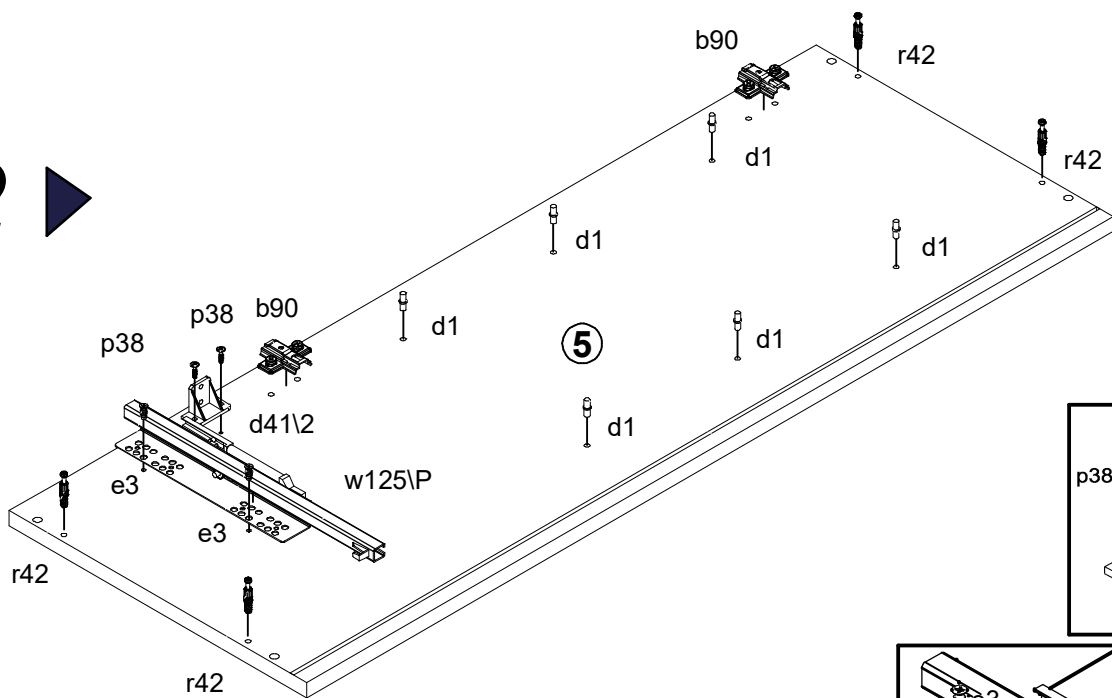
A	B1	B2	C1	C2	C3	C4	D
1	M277-0004	-	782	421	16	2	2/2
2	M277-0005	-	845	171	16	1	2/2
4	M277-1004	-	982	362	16	1	2/2
5	M277-1005	-	982	362	16	1	2/2
6	M277-2005	-	850	380	22	1	1/2
7	M277-2006	-	850	380	22	1	1/2
8	M277-2007	-	820	362	12	2	1/2
9	M277-3005	-	816	340	16	1	1/2
10	M277-3006	-	816	340	16	1	1/2
11	M277-3007	-	815	335	16	3	2/2
12	M277-5002	-	816	60	32	1	1/2
13	M277-9302	-	976	826	2.5	1	2/2
14	WSP-9654	-	786	308	2.5	1	1/2
15	WSQ2-5003	-	300	110	12	1	1/2
16	WSQ2-5004	-	300	110	12	1	1/2
17	ZQ6-5465	-	776	97	15	1	1/2

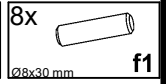
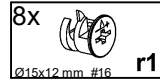




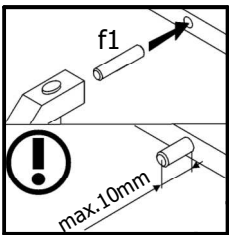
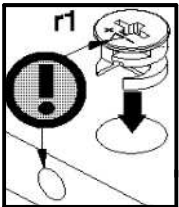
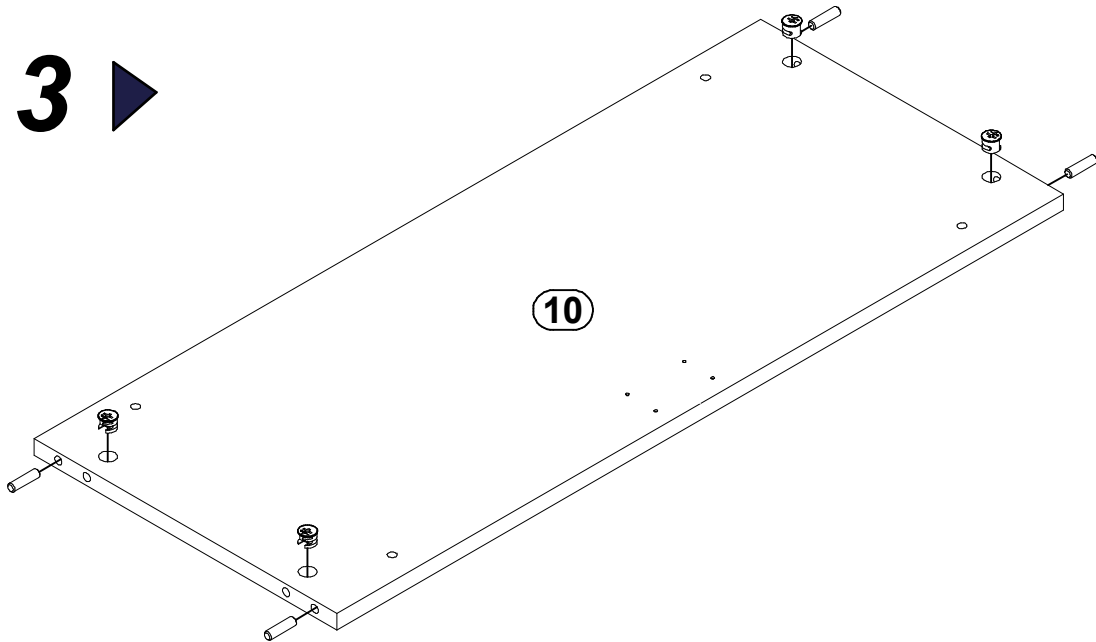


2

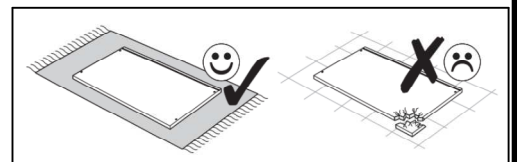
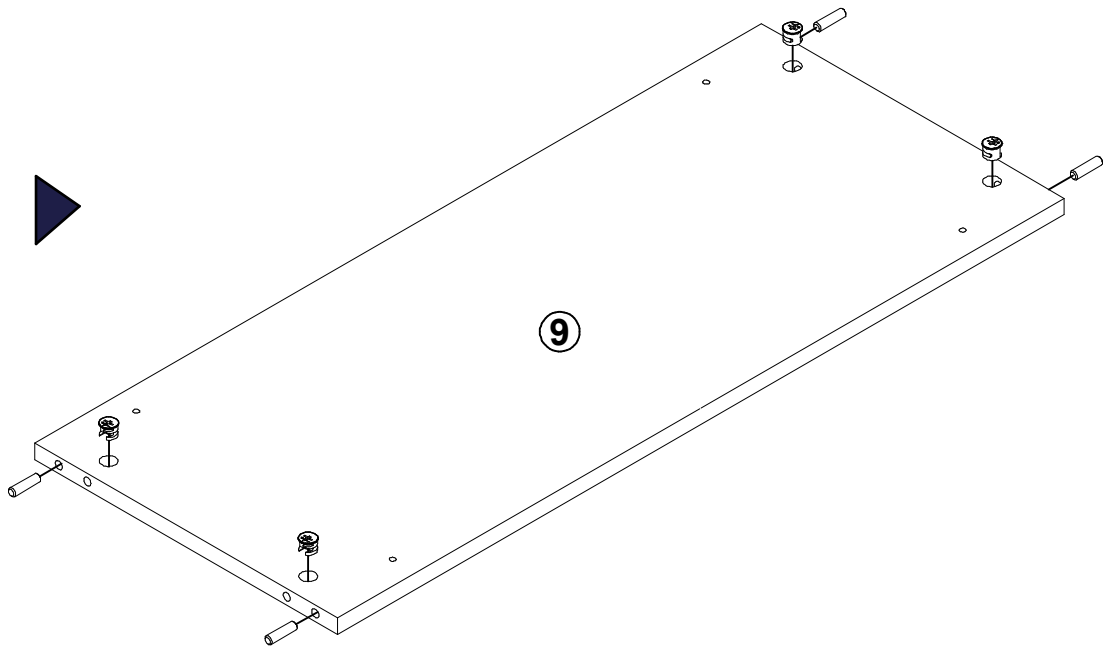




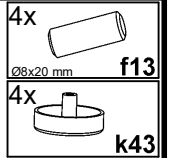
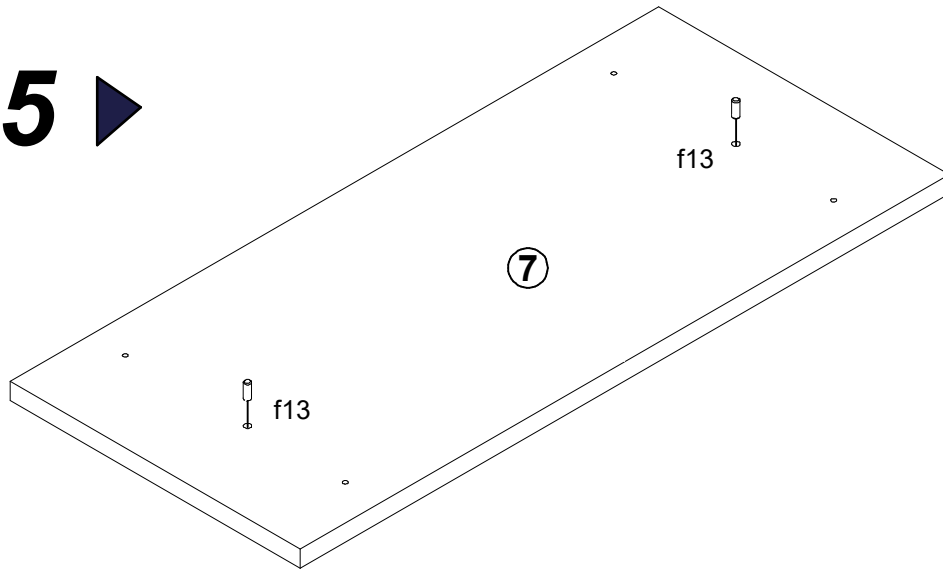
3 ▶



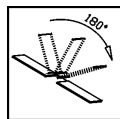
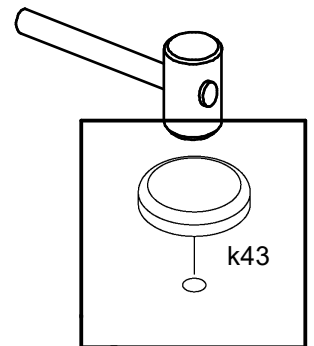
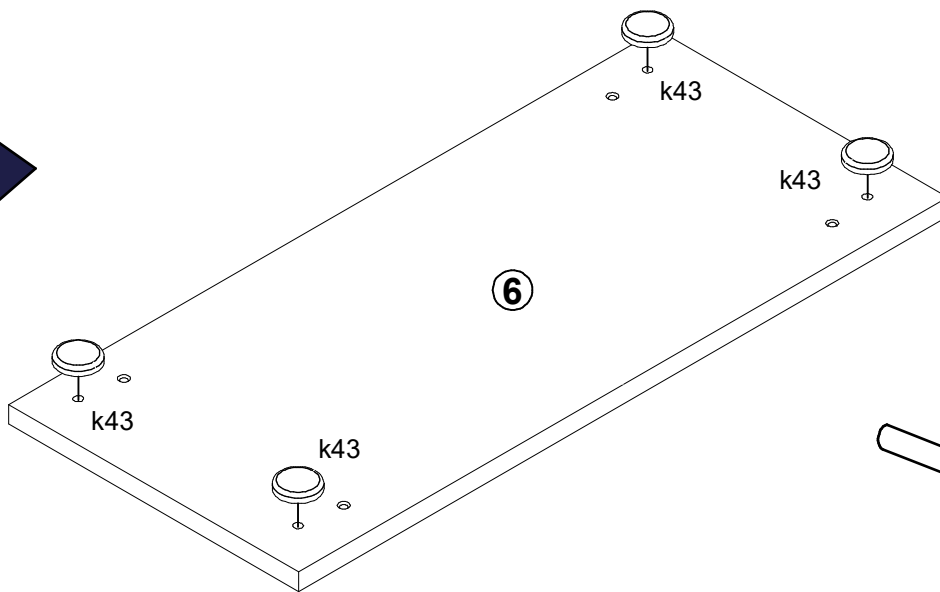
4 ▶



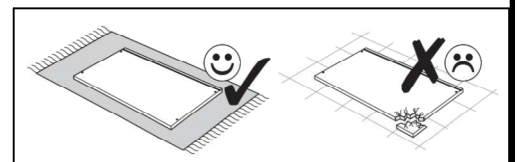
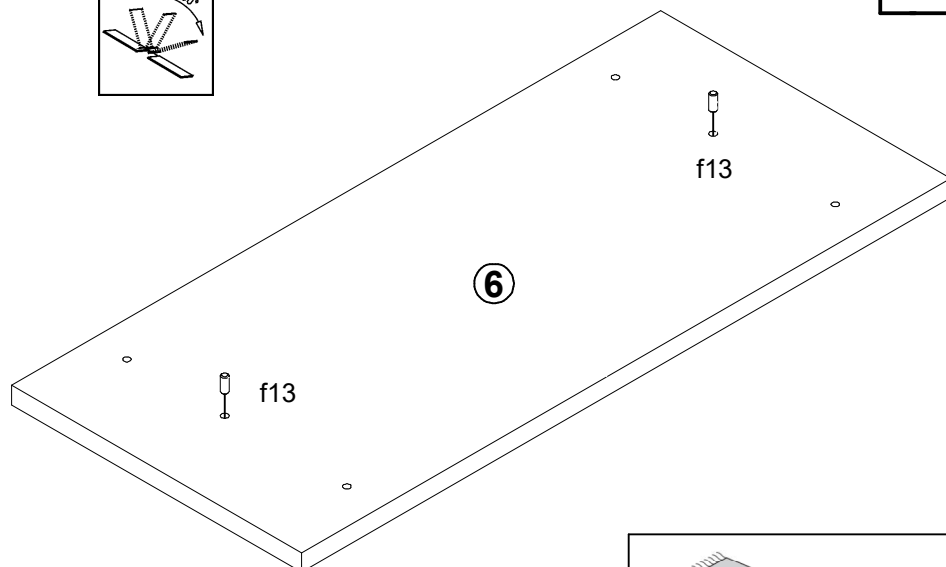
5 ▶



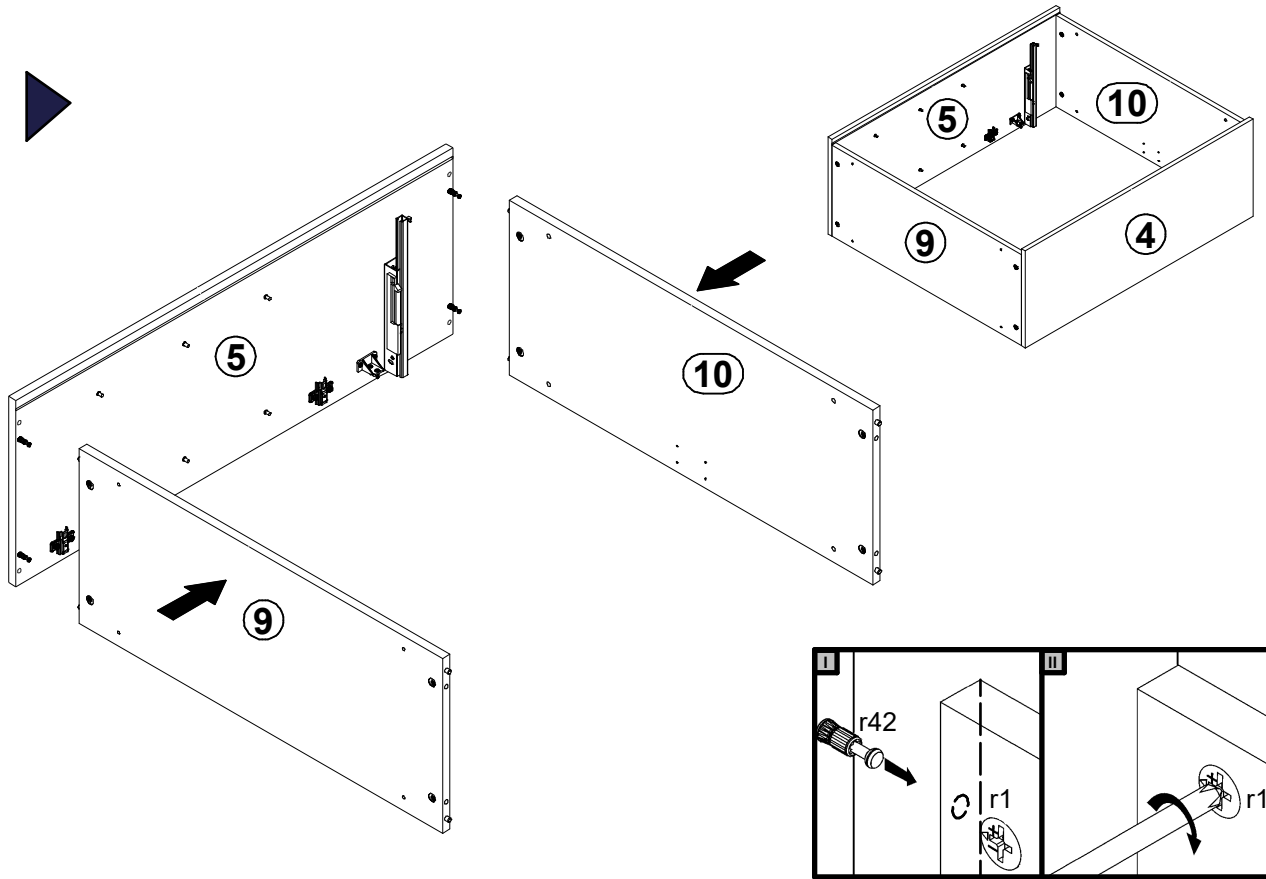
6 ▶



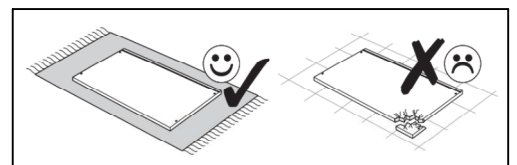
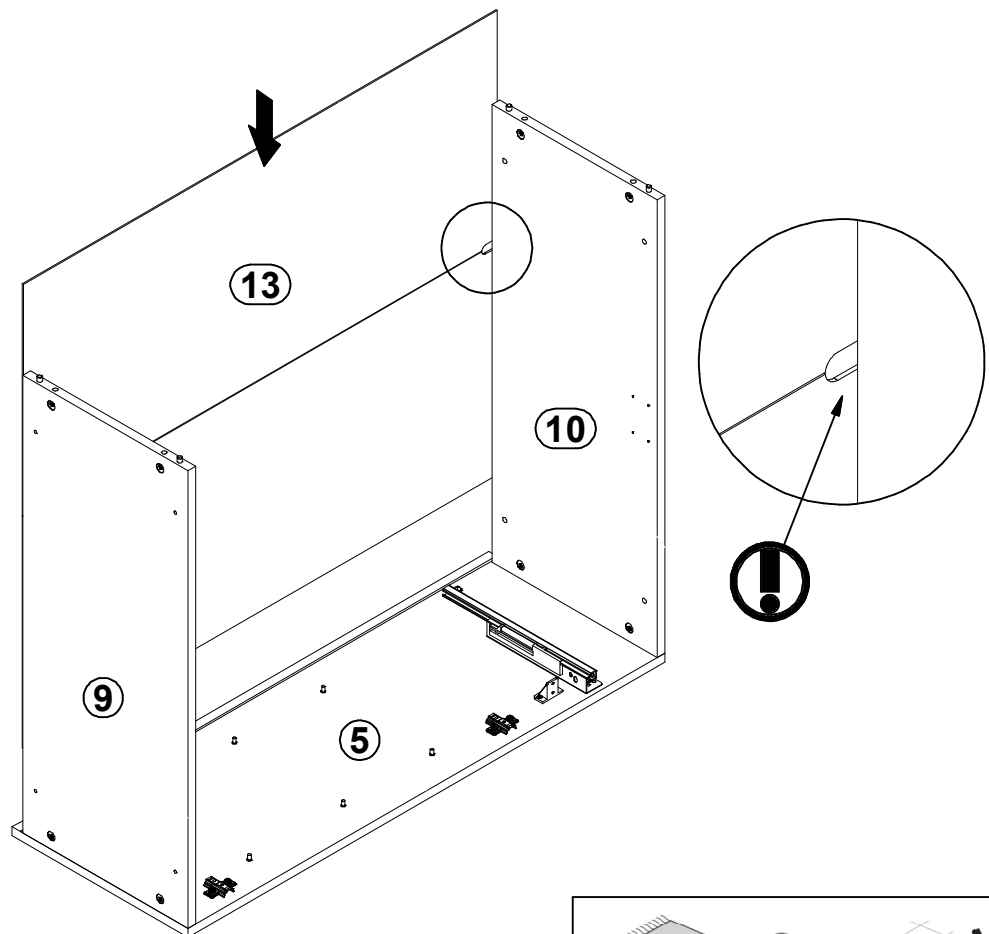
7 ▶



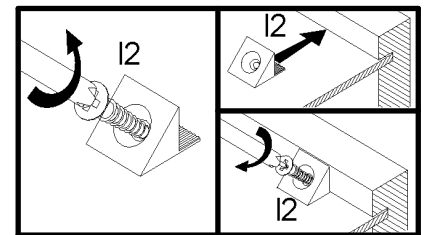
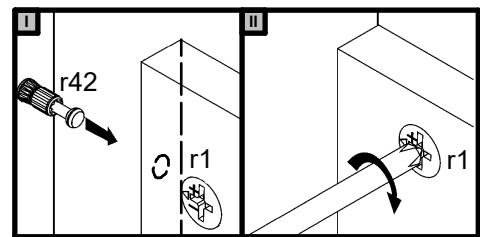
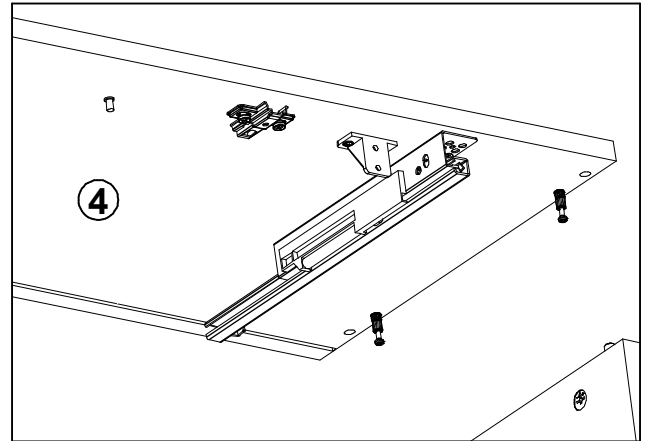
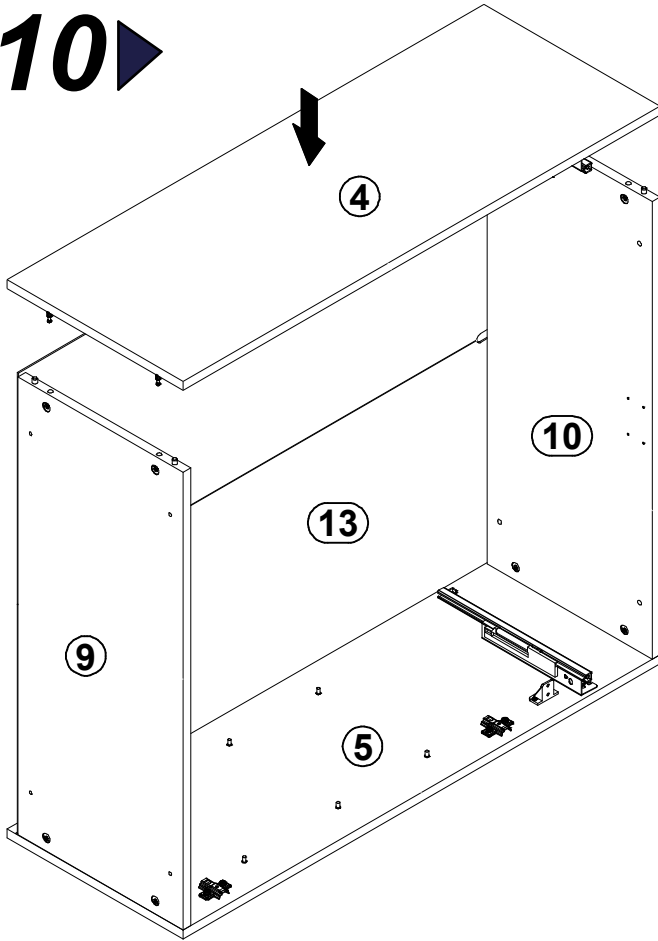
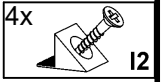
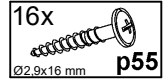
8 ▶



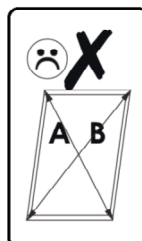
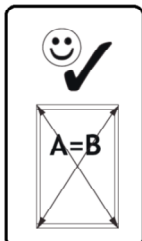
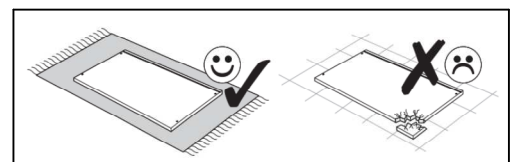
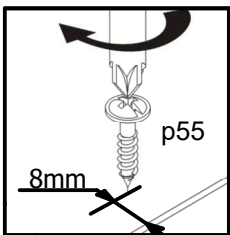
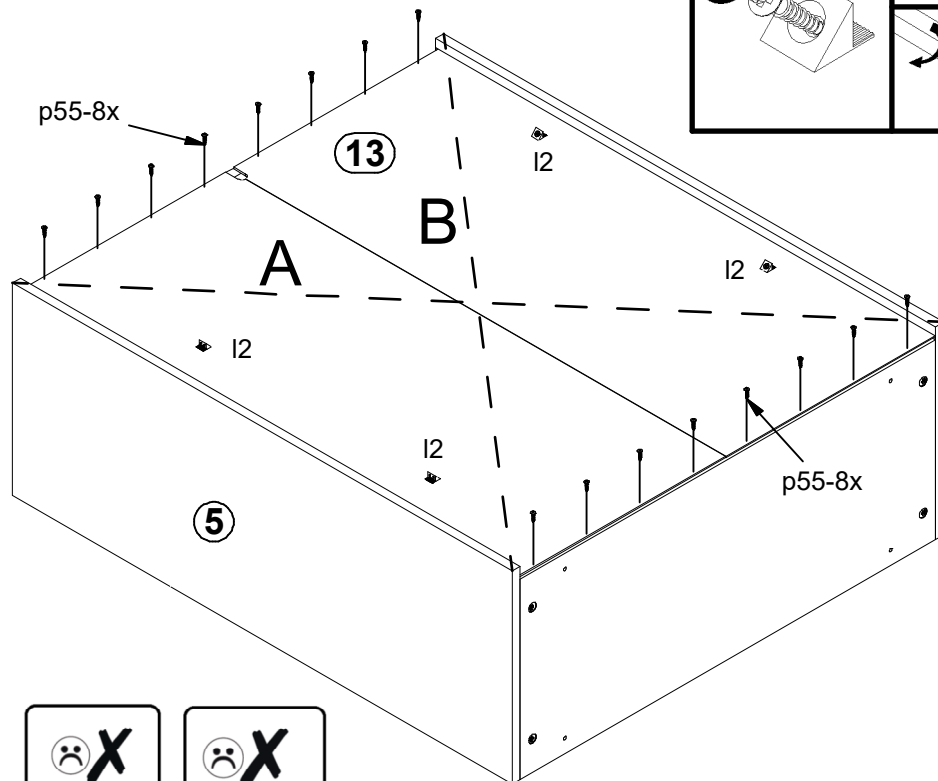
9 ▶





10 ▶



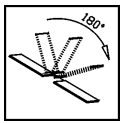
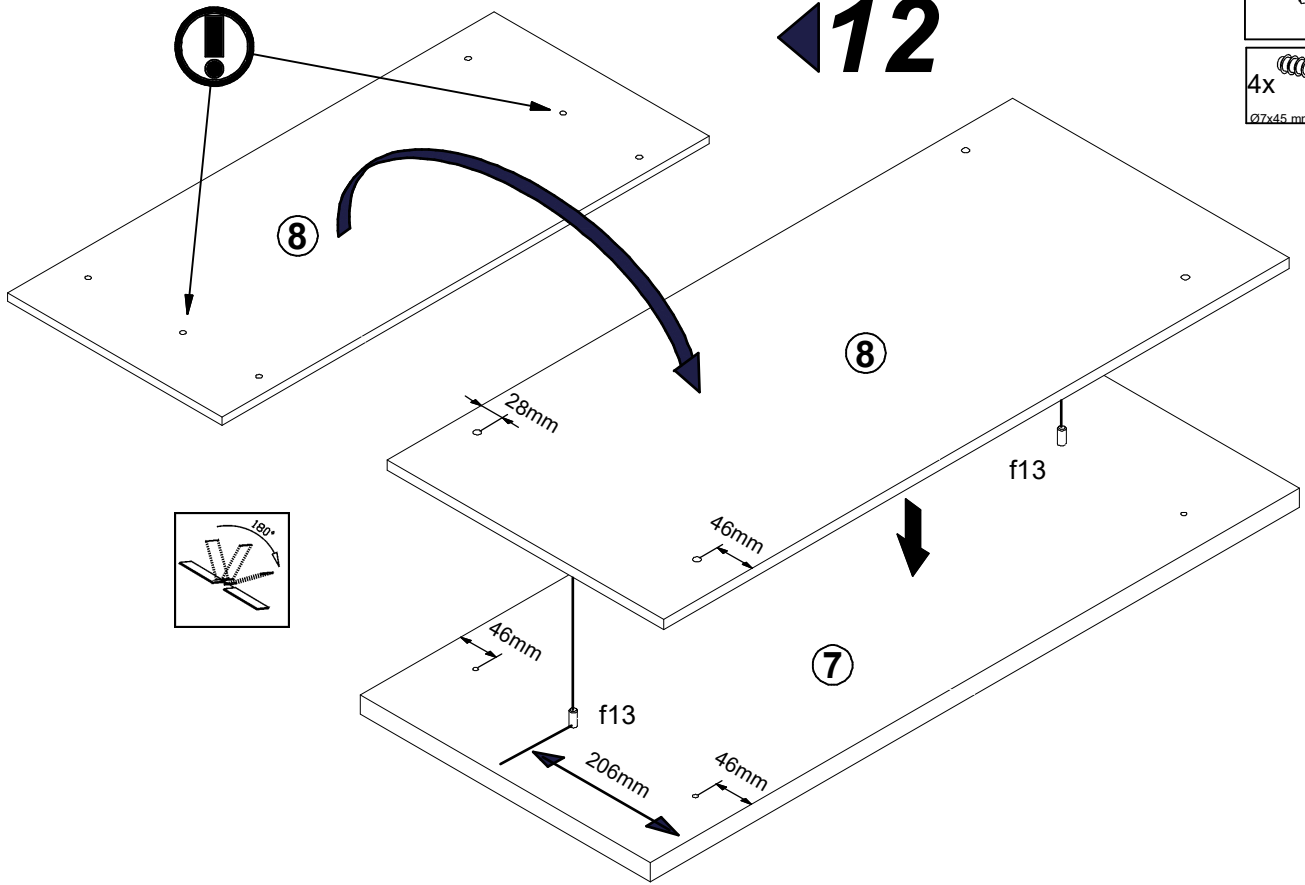
11 ▶



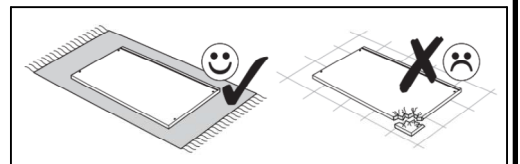
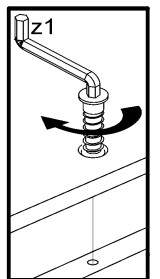
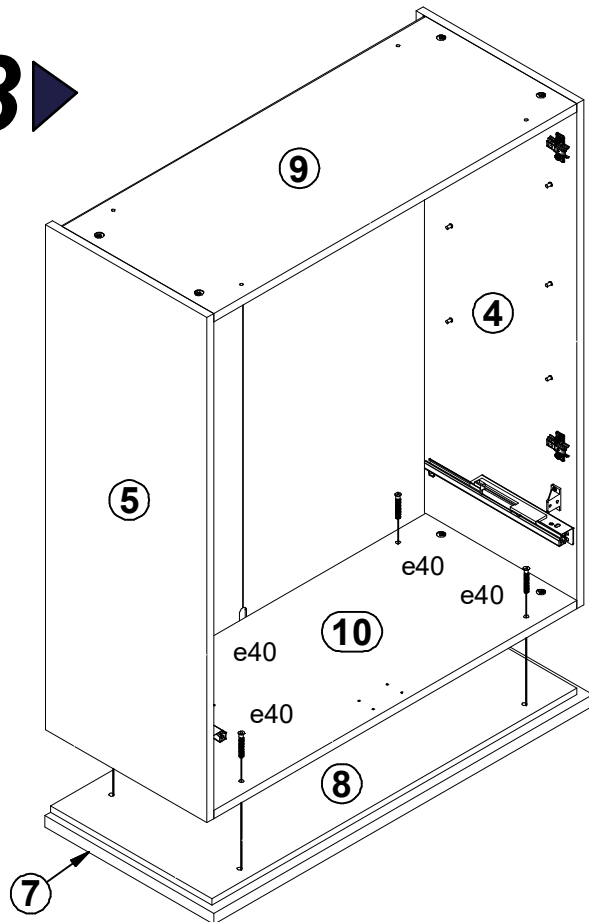
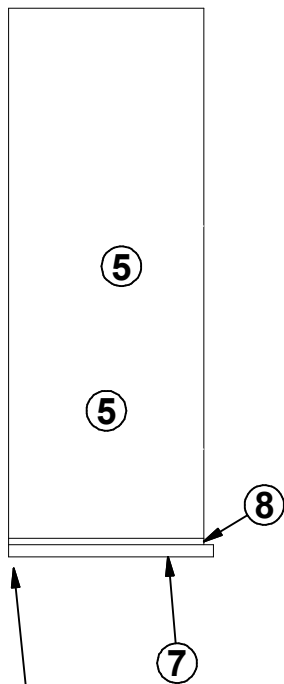


- 1x  z1
- 4x  e40

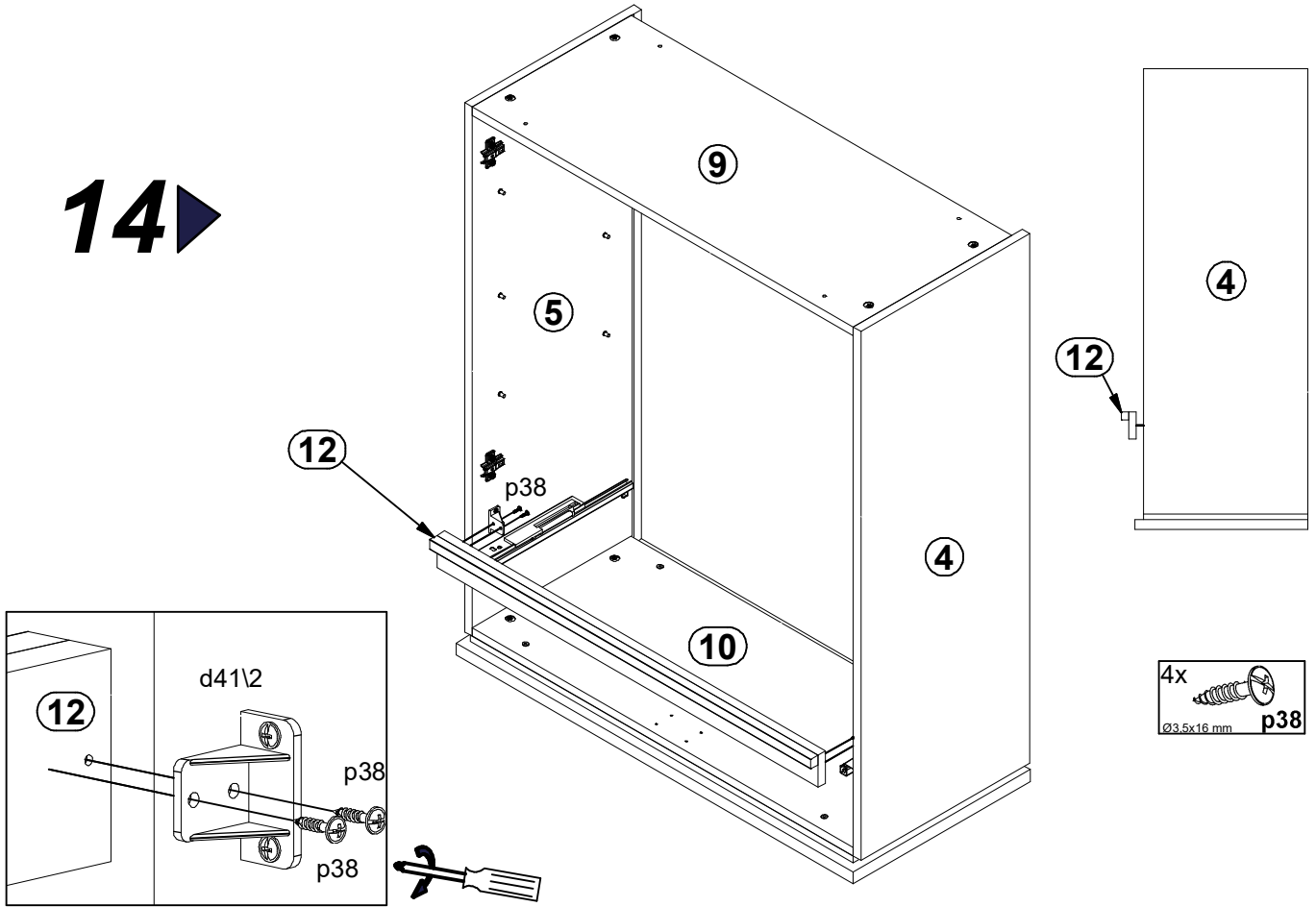
12



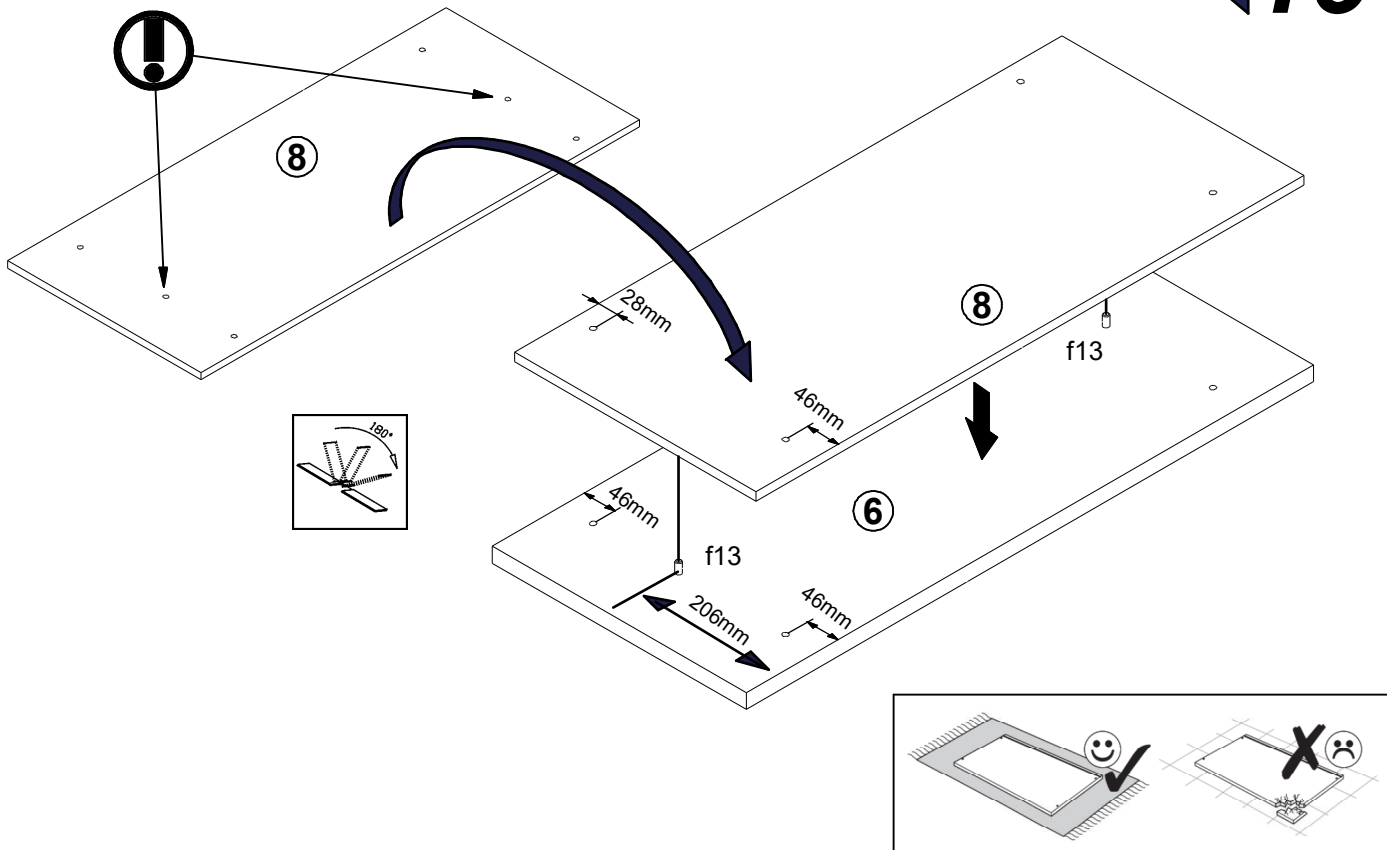
13



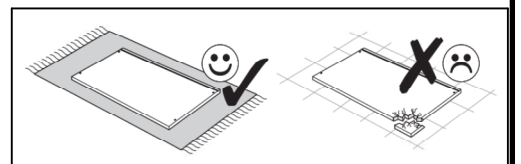
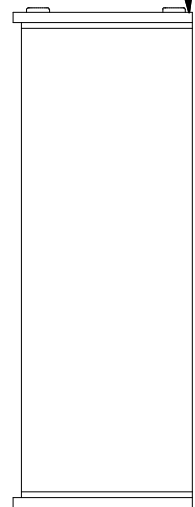
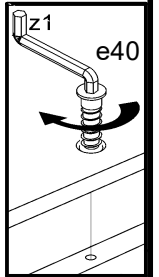
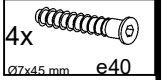
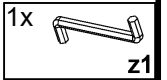
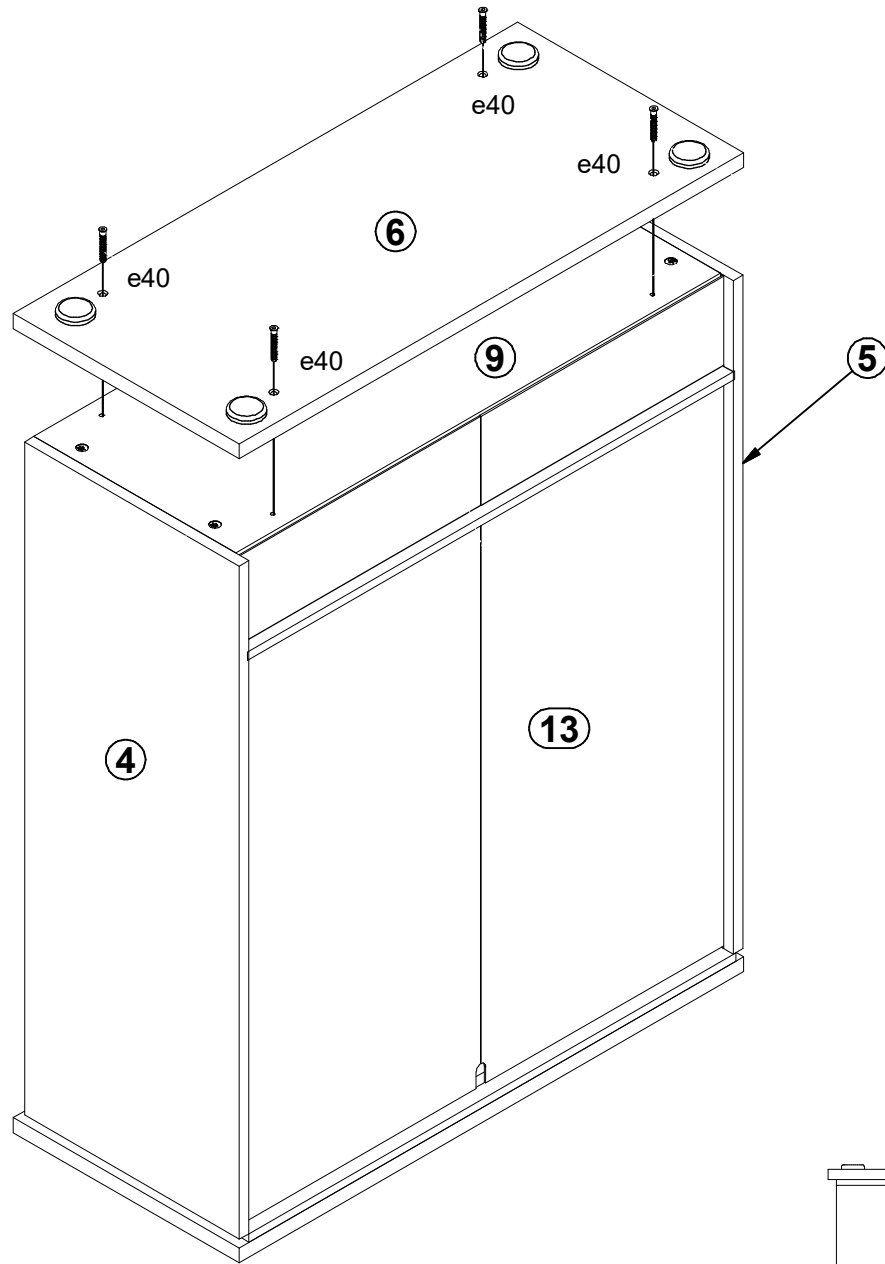
14 ▶



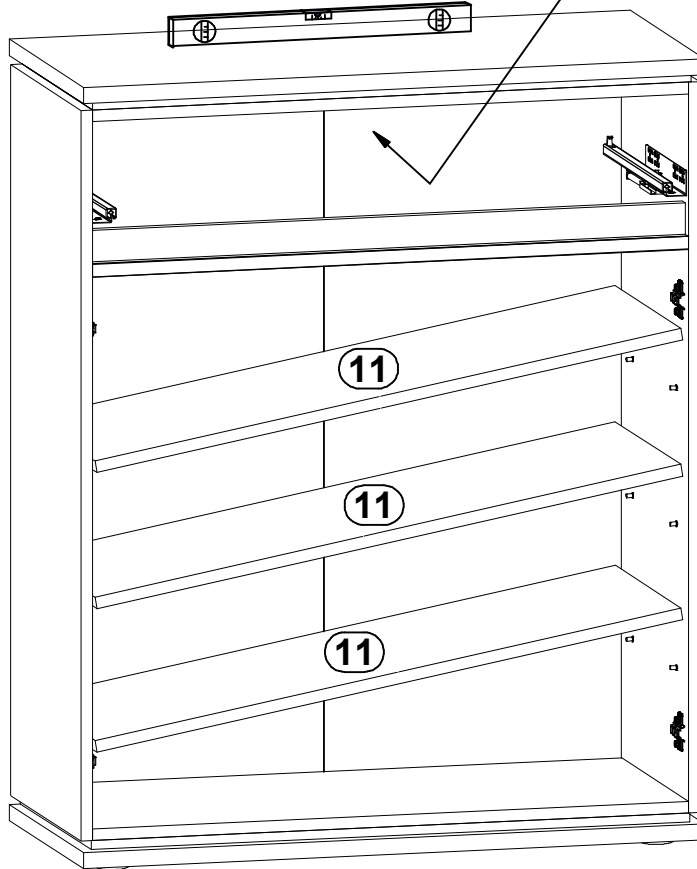
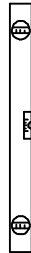
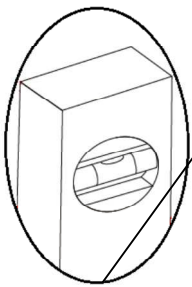
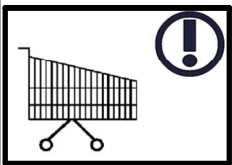
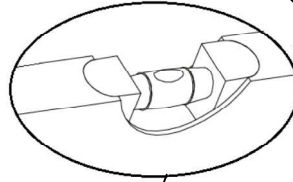
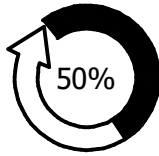
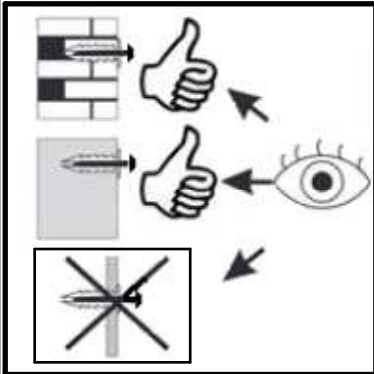
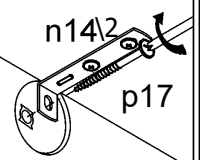
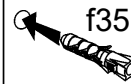
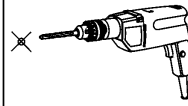
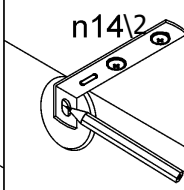
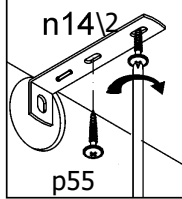
◀ 15



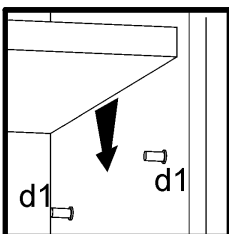
16 ▶



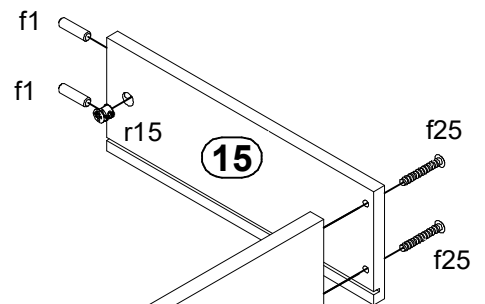
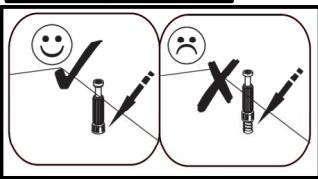
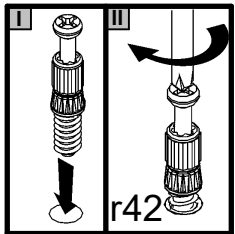
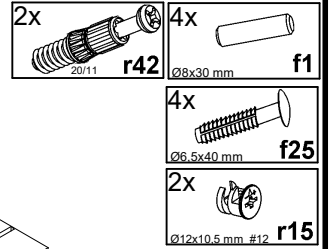
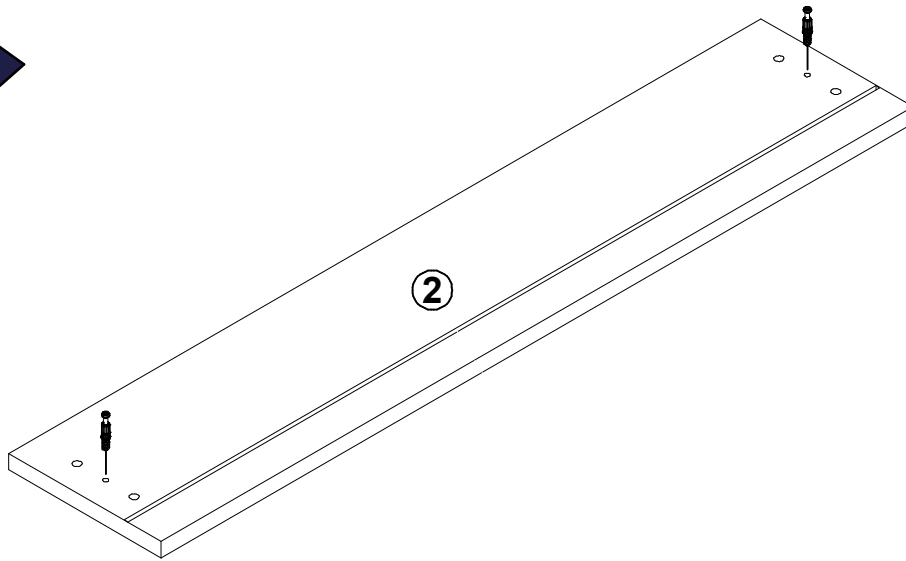
17



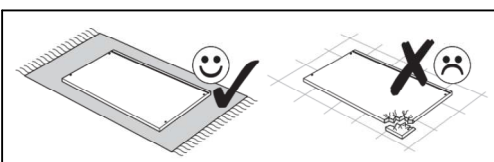
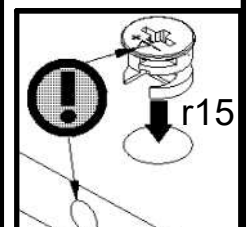
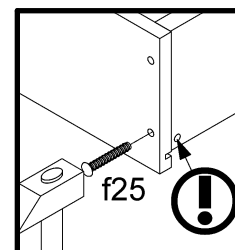
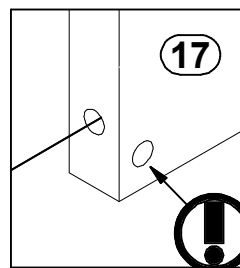
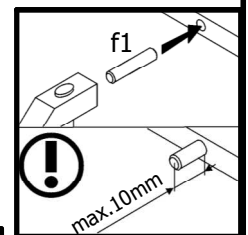
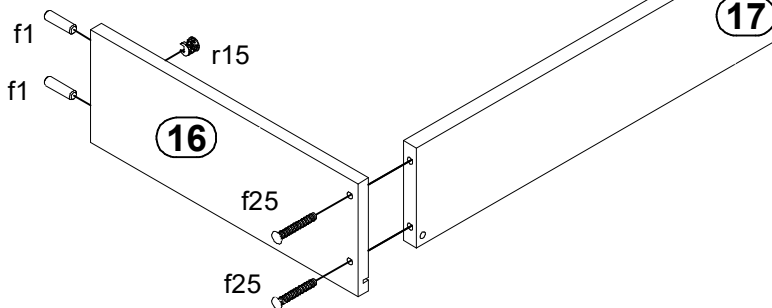
- 1x n142  
88x2 1x15/1.5
- 1x f35  
Ø10x50 mm
- 2x p55  
Ø2.9x16 mm
- 1x p17  
Ø5x60 mm

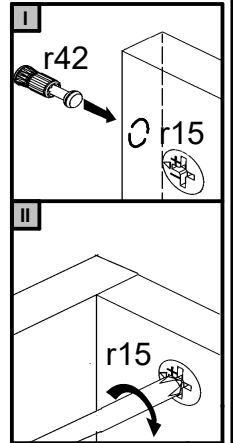
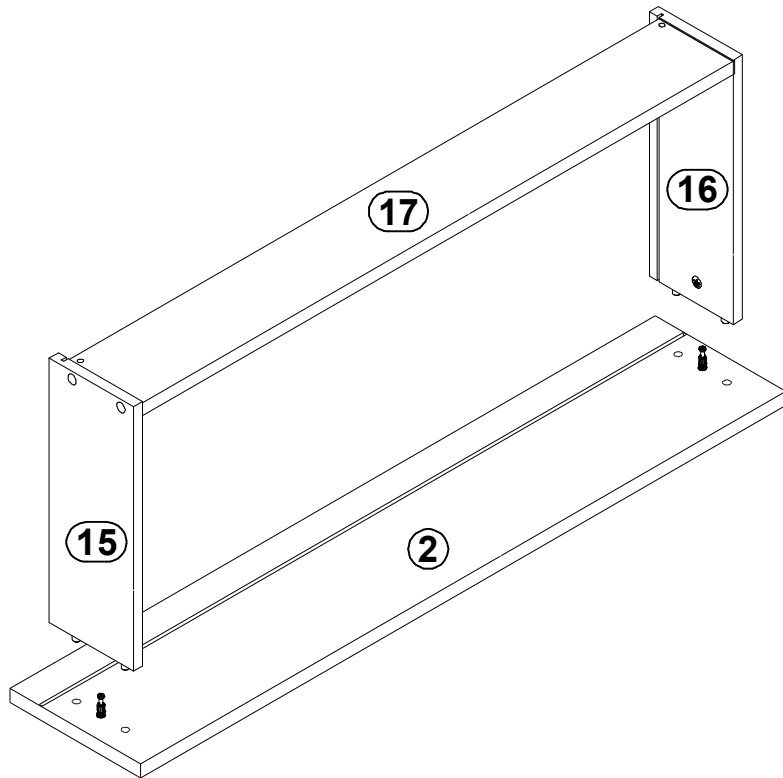
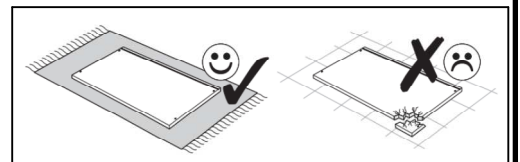
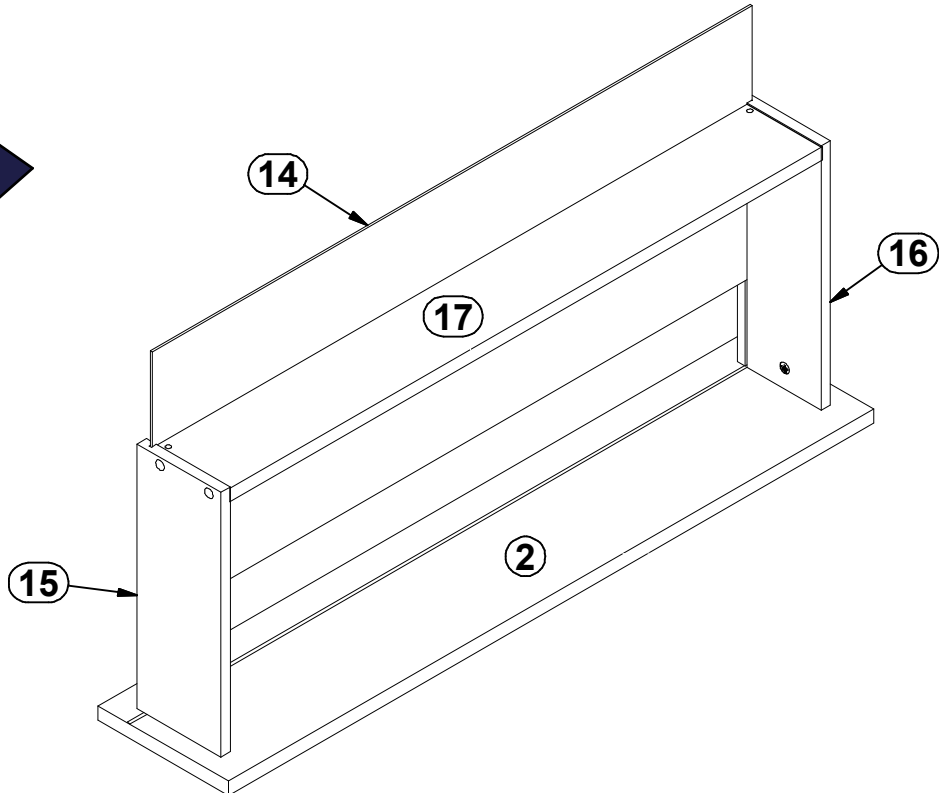


18 ▶

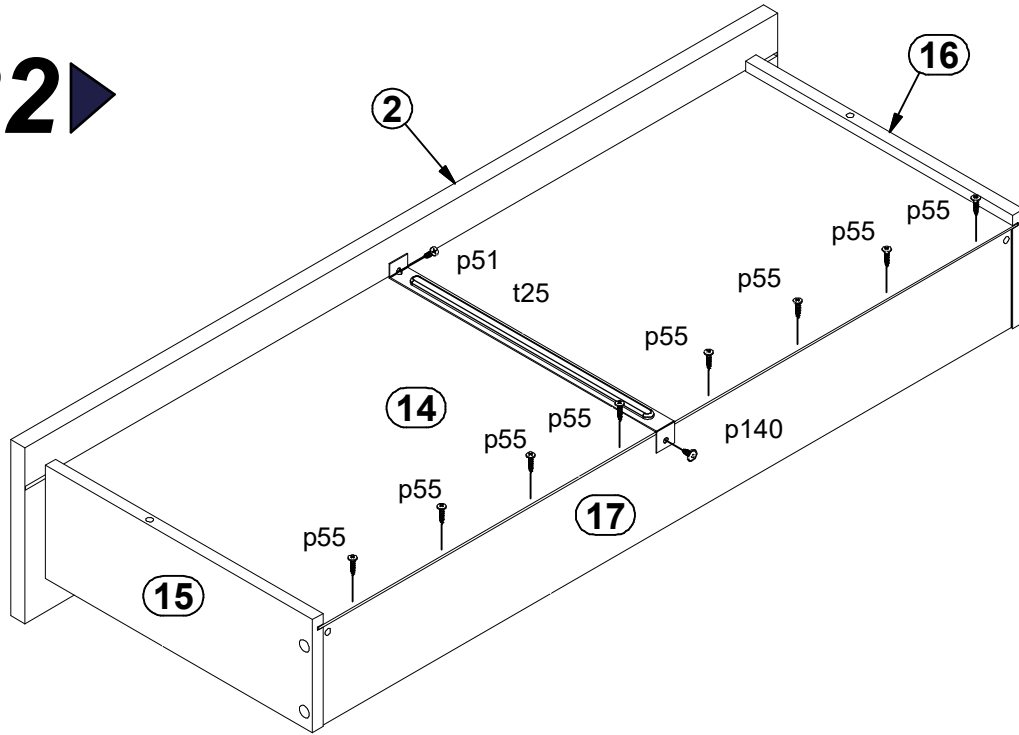


19 ▶



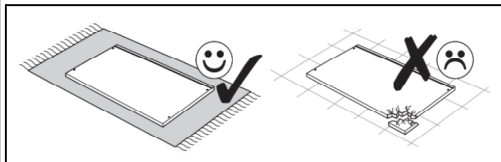
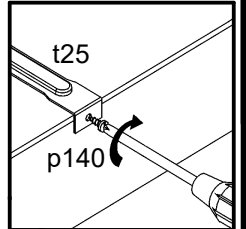
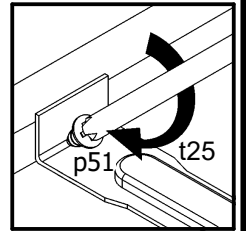
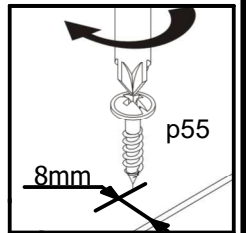
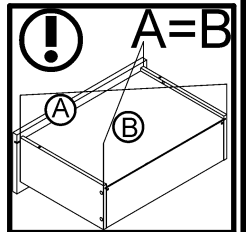
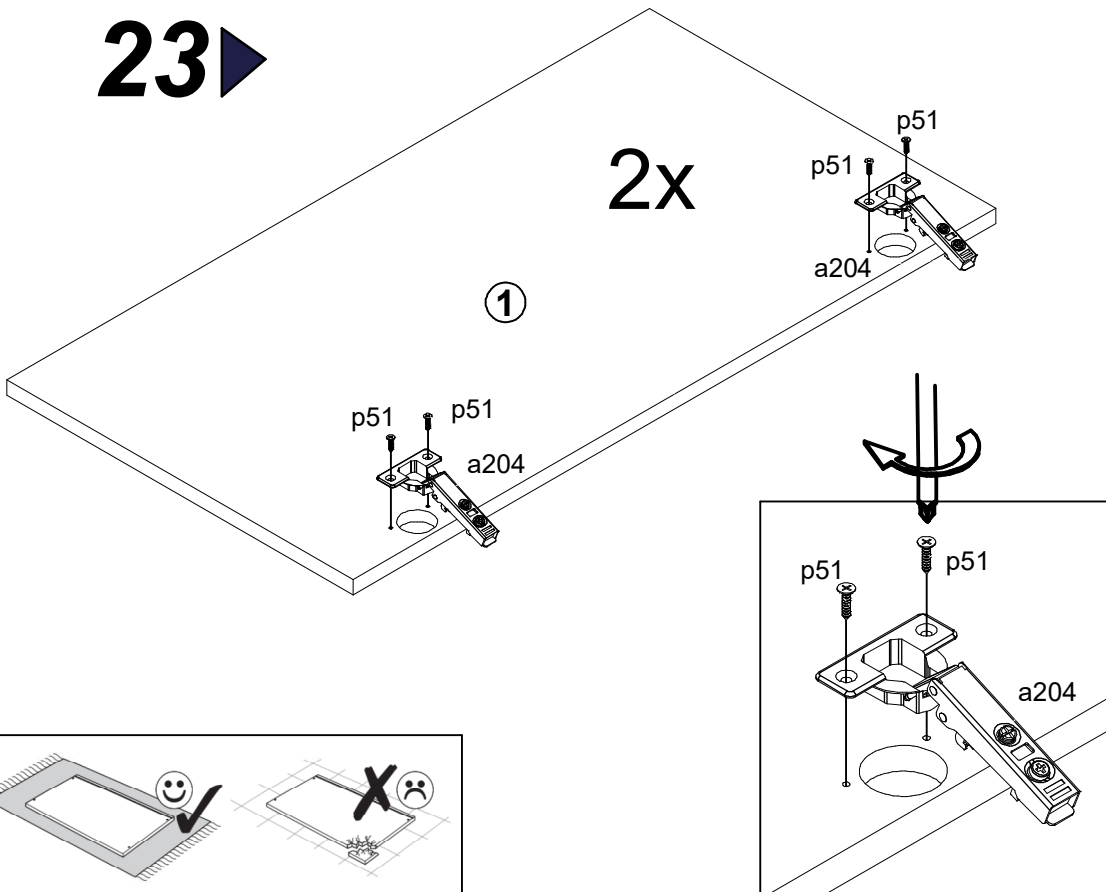
**20** ▶**21** ▶

22 ▶



- 1x p140  
Ø3,5x12mm
- 8x p55  
Ø2,9x16 mm
- 9x p51  
Ø3,5x15 mm
- 1x t25  
300 mm
- 4x a204

23 ▶



# 24 ▶

2x  
Ø2.9x16 mm p55

