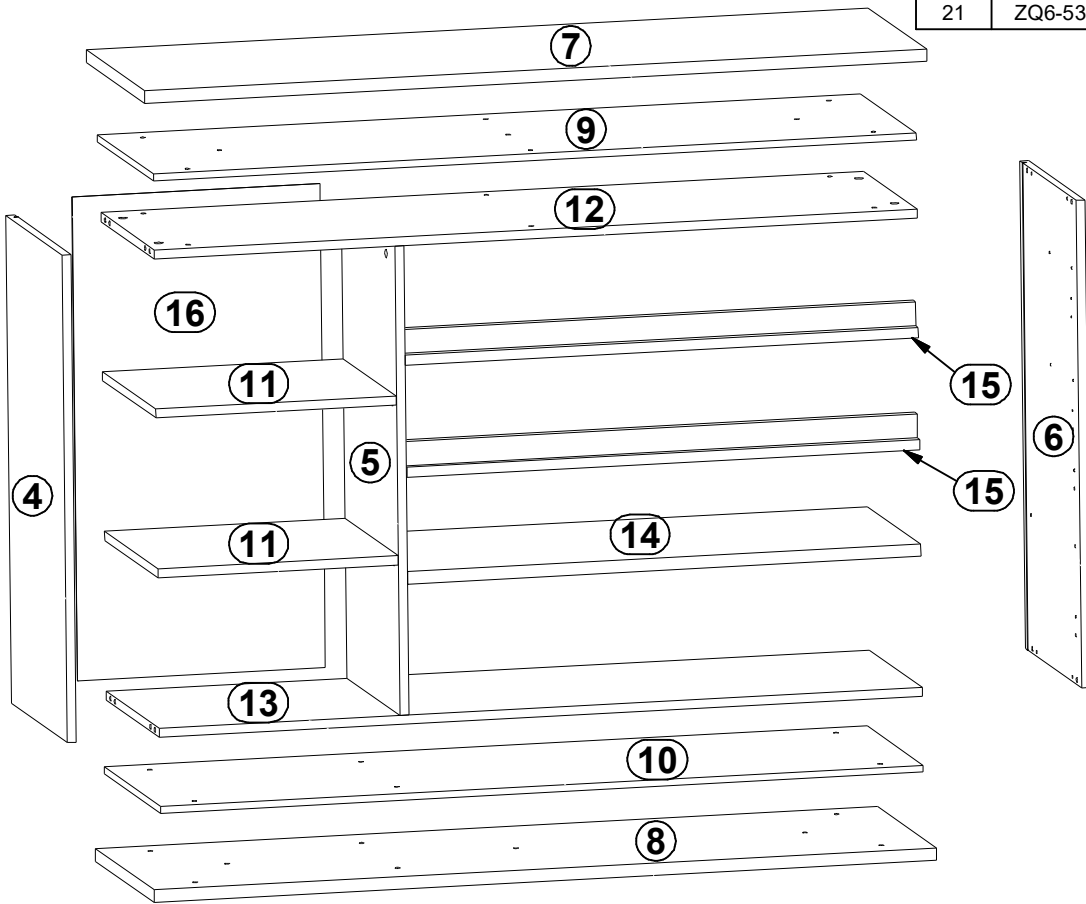


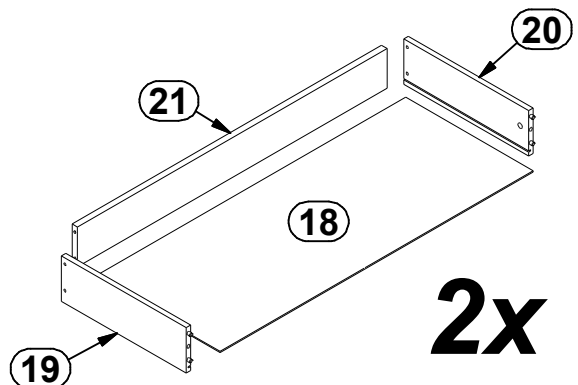
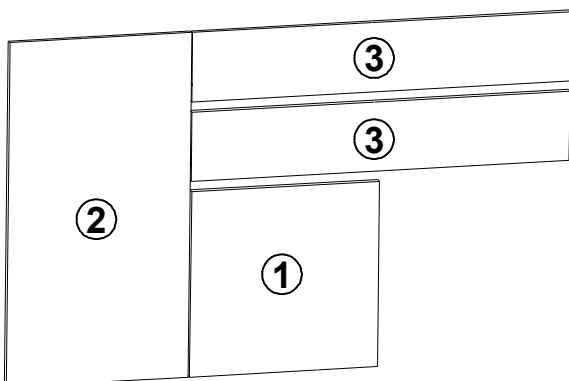


2x  a84	2x  a204	2x  a205	2x  b31	4x  b90
12x  d1 Ø5x17 mm	4x  d41/2	10x  e40 Ø7x45 mm	2x  e12 Ø7x83 mm	8x  e3 Ø6x13 mm
20x  f1 Ø8x30 mm	6x  f13 Ø8x20 mm	8x  f25 Ø6.5x40 mm	5x  k43	4x  l2
6x  n108 20x13x3.5 mm	2x  p140 Ø3.5x12 mm	16x  p38 Ø3.5x16 mm	14x  p51 Ø3.5x15 mm	50x  p55 Ø2.9x16 mm
10x  r1 Ø15x12 mm #16	4x  r15 Ø12x10.5 mm #12	14x  r42 20/11	2x  s68 Ø 20mm	2x  t35 350 mm
2x  w117/L 350 mm	2x  w117/P 350 mm	1x  z28/1	1x  z28/2 82x9,96.5 mm	1x  z28/3 20x20x1,5 mm
3x  z28/4 Ø3x12 mm	1x  z1	2x  s59 Ø14x0,5 mm		

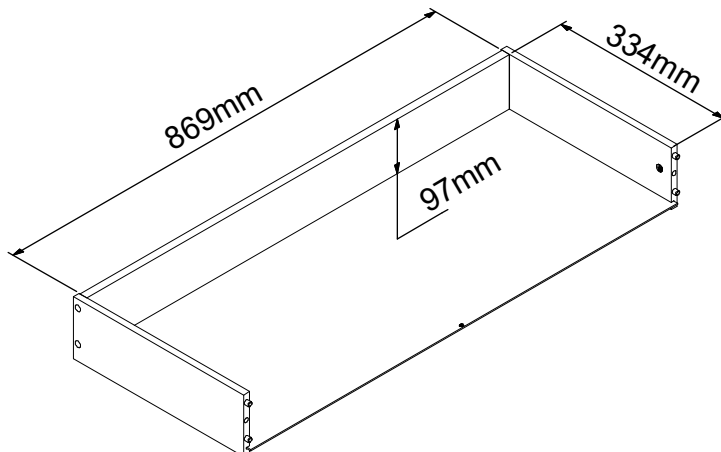
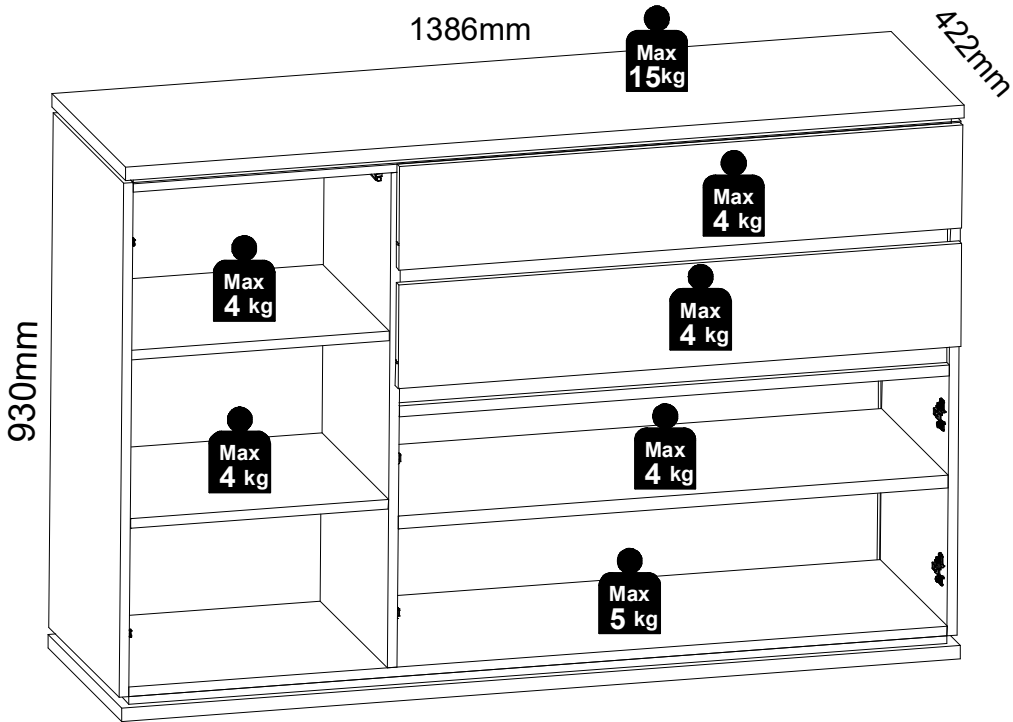
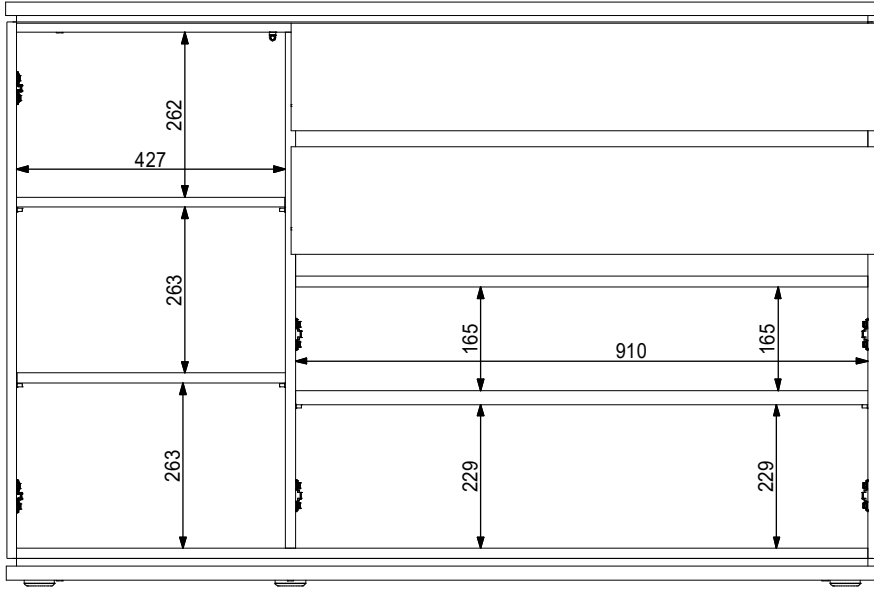
A	B	C1	C2	C3	D
1	S570-0012	456	463	16	1\3
2	S570-0014	848	447	16	1\3
3	S570-0017	930	171	16	1\3
4	S570-1009	852	404	16	1\3
5	S570-1011	820	384	16	2\3
6	S570-1015	852	404	16	1\3
7	S570-2017	1386	422	22	3\3
8	S570-2018	1386	422	22	3\3
9	S570-2019	1352	404	12	2\3
10	S570-2020	1352	404	12	2\3
11	S570-3004	426	383	16	2\3
12	S570-3007	1352	384	16	2\3
13	S570-3008	1352	384	16	2\3
14	S570-3012	909	383	22	3\3
15	S570-5016	909	60	32	1\3
16	S570-9002	846	439	2,5	1\3
17	S570-9302	846	923	2,5	1\3
18	WSP-9512	879	358	2,5	3\3
19	WSQ2-5005	350	110	12	3\3
20	WSQ2-5006	350	110	12	3\3
21	ZQ6-5354	869	97	15	2\3



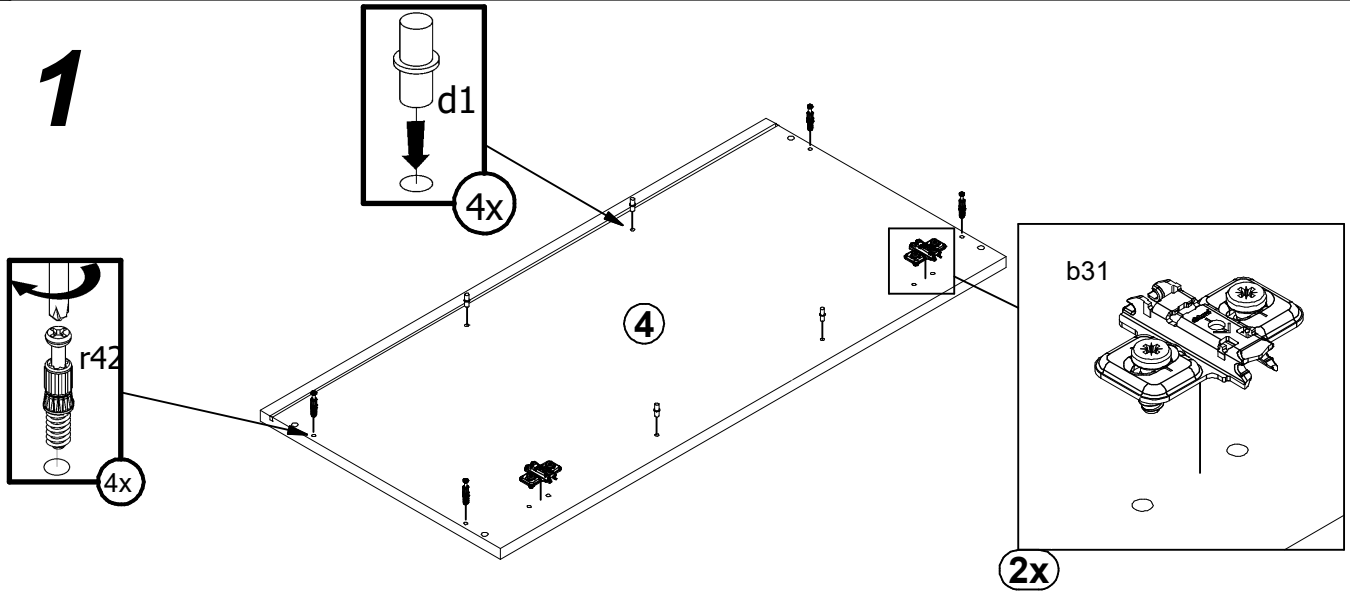
1x  n14/2 88x21x15/1,5
1x  f35 Ø10x50 mm
2x  p38 Ø3.5x16 mm
1x  p17 Ø5x60 mm



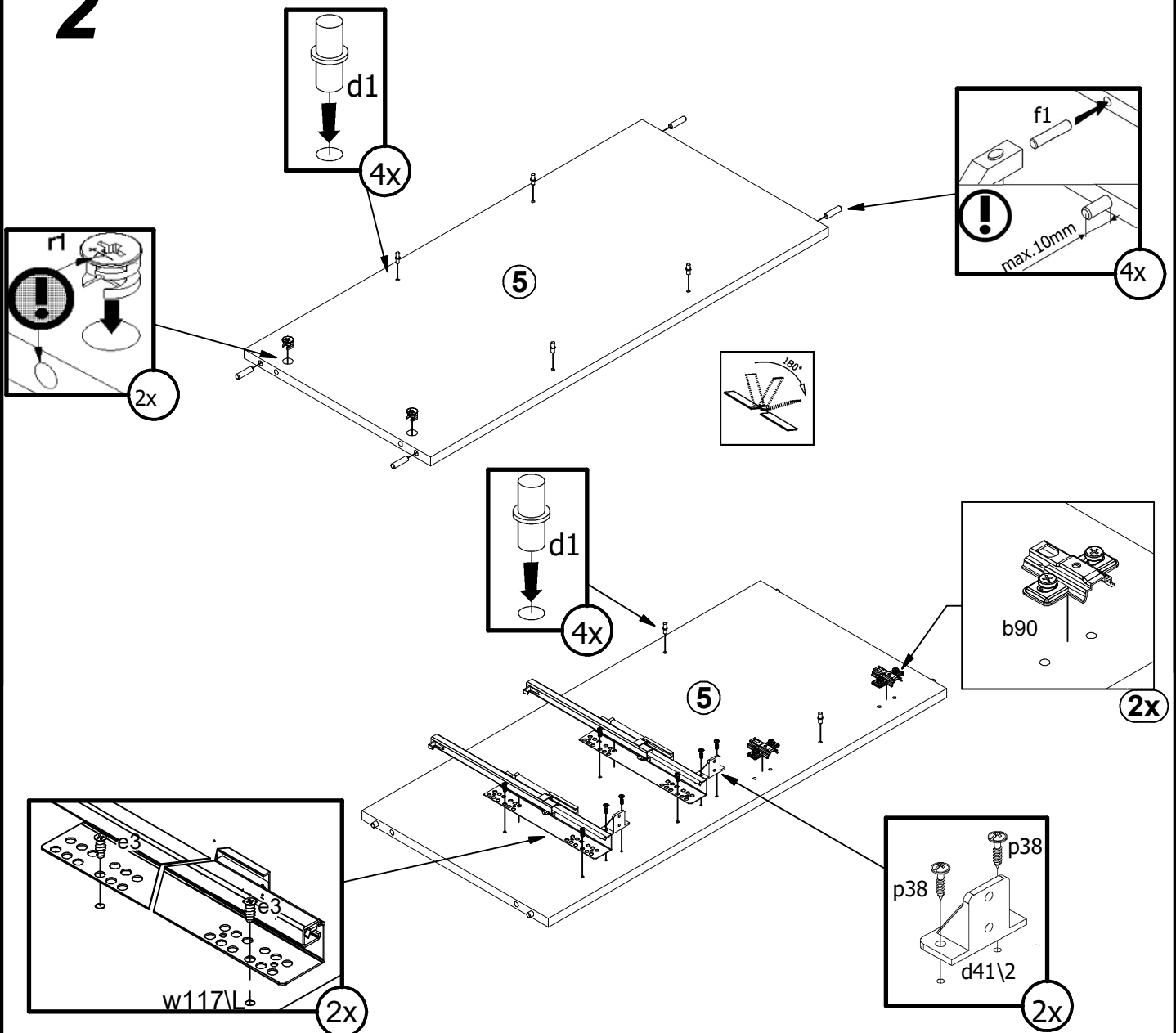
**2x**



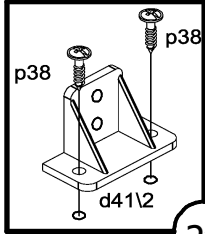
1



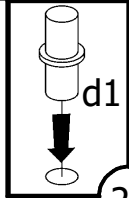
2



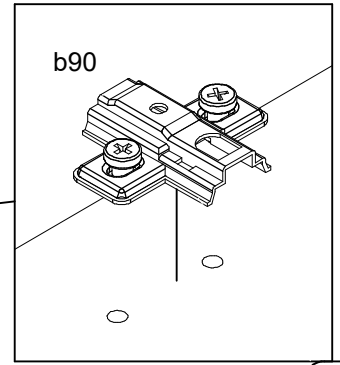
3



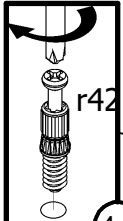
2x



2x

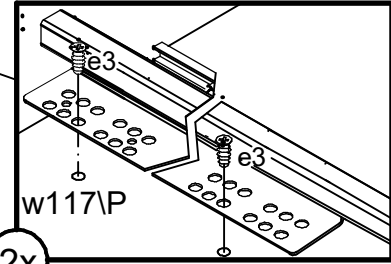


2x



4x

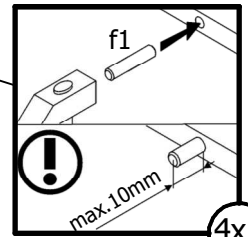
6



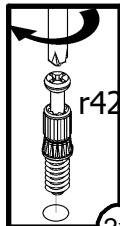
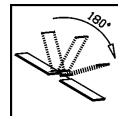
2x

4

12

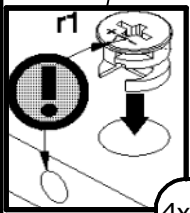


4x

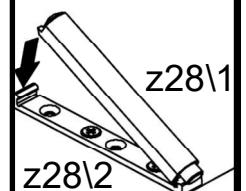
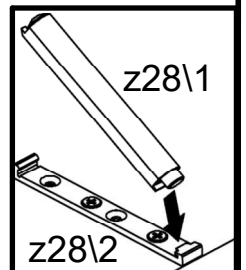
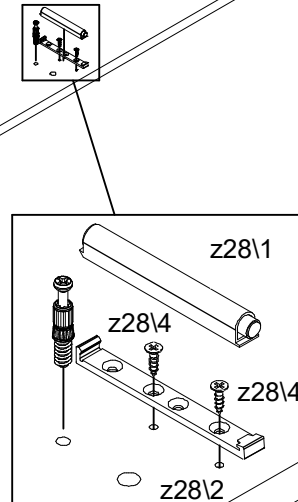


2x

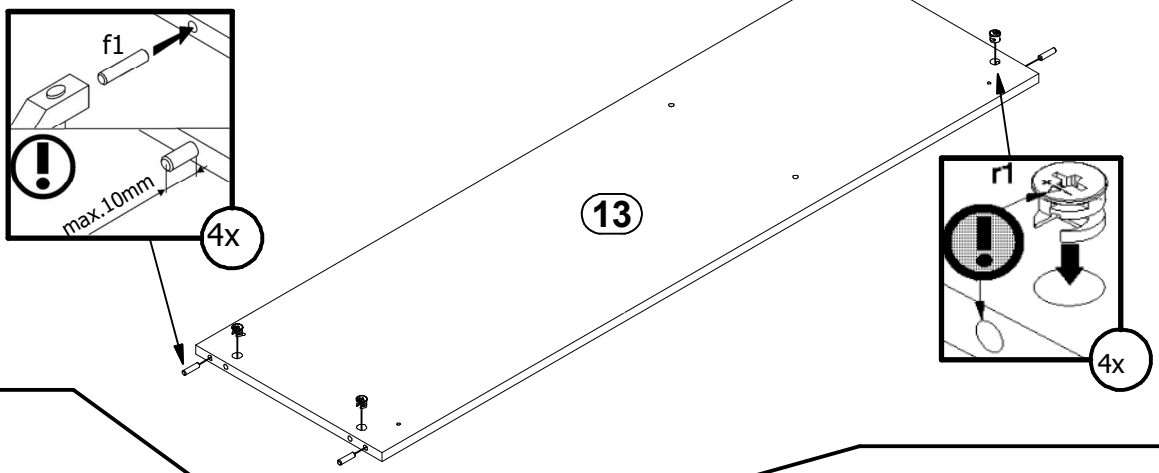
12



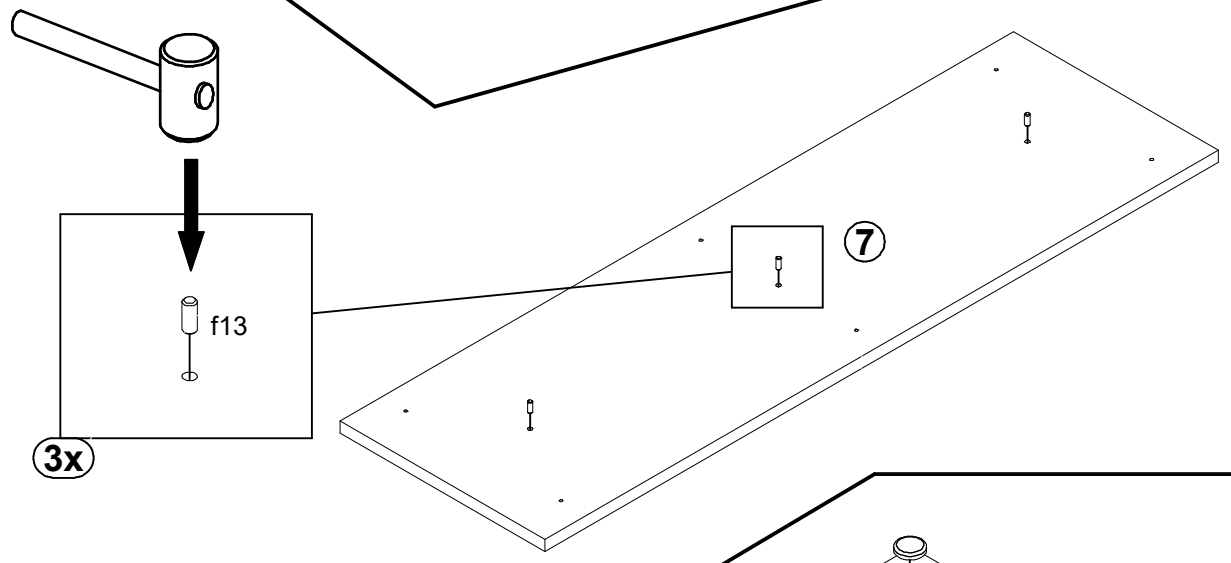
4x



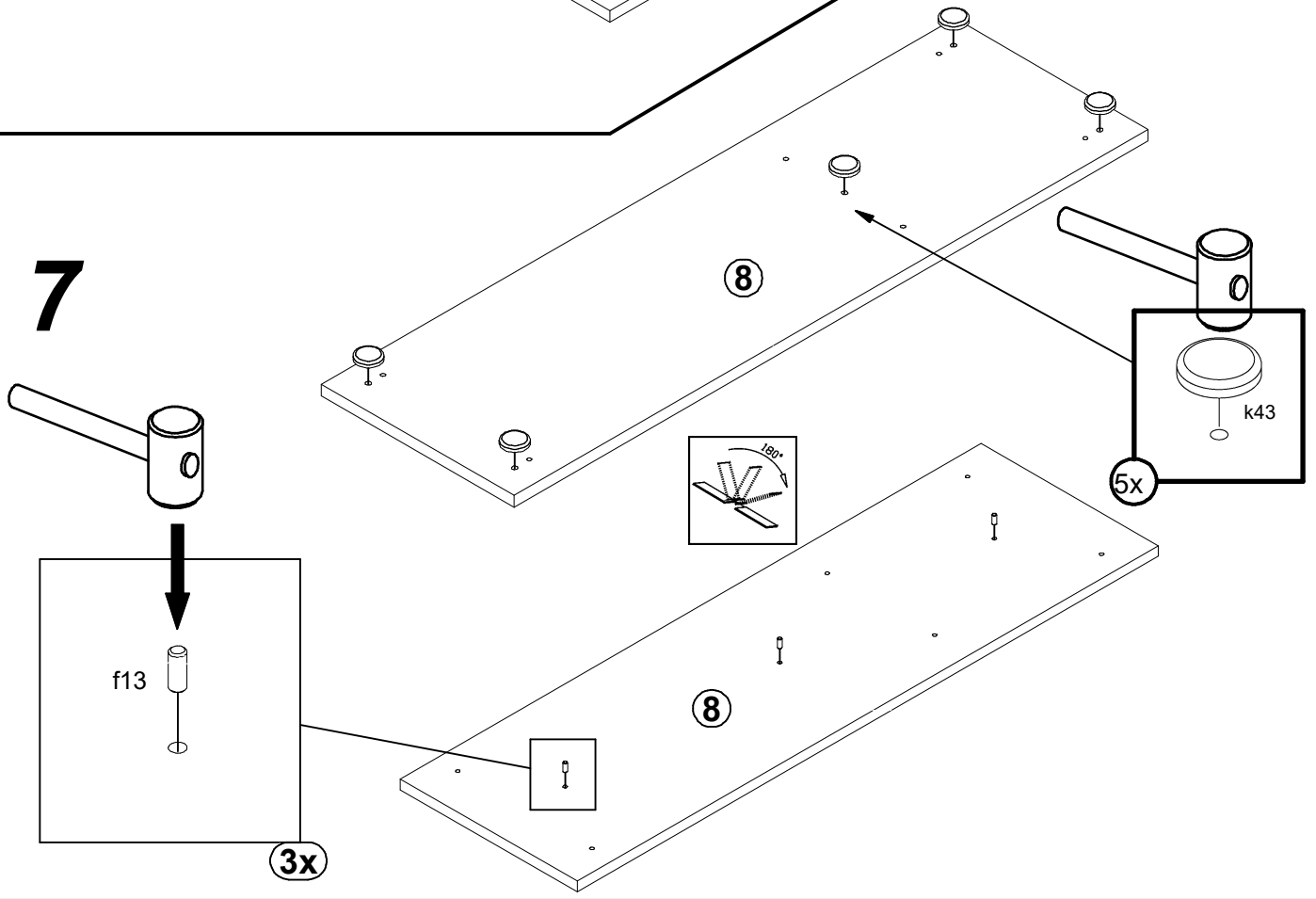
5



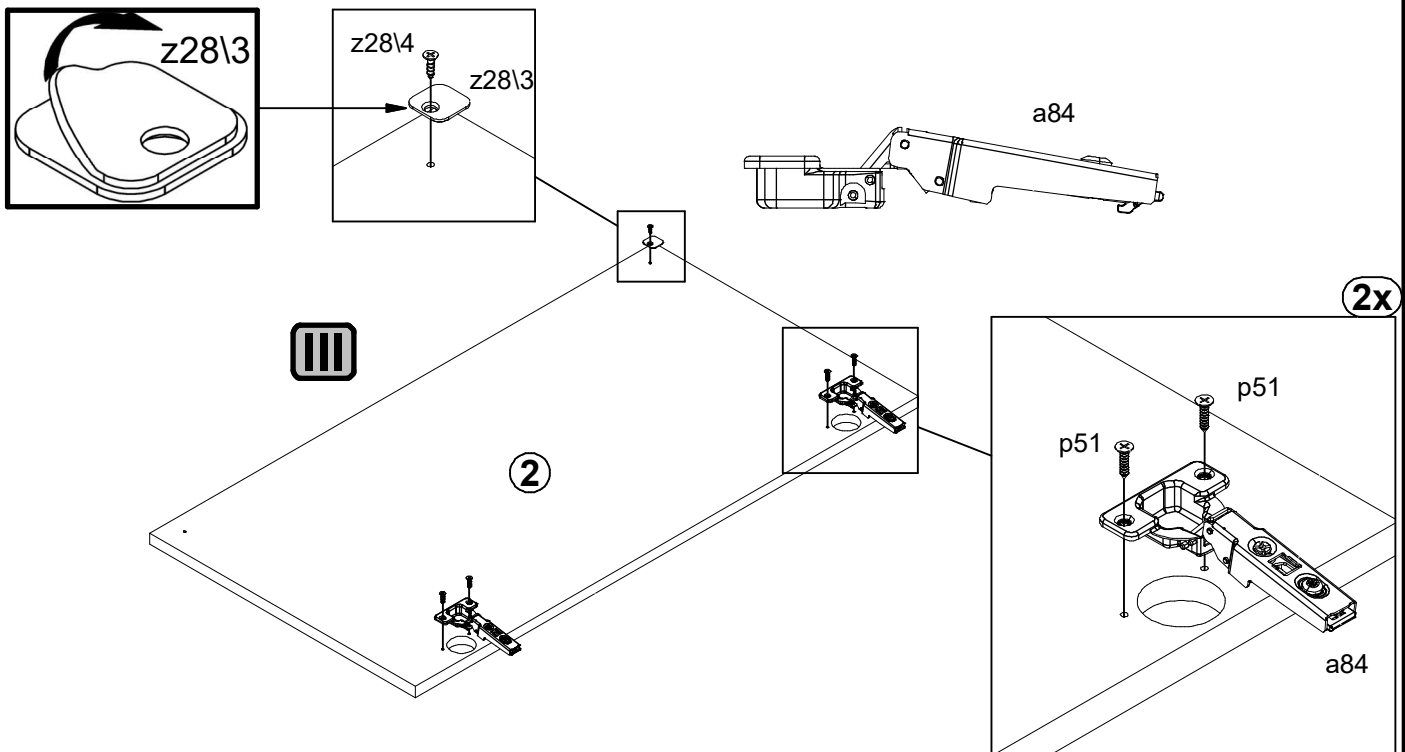
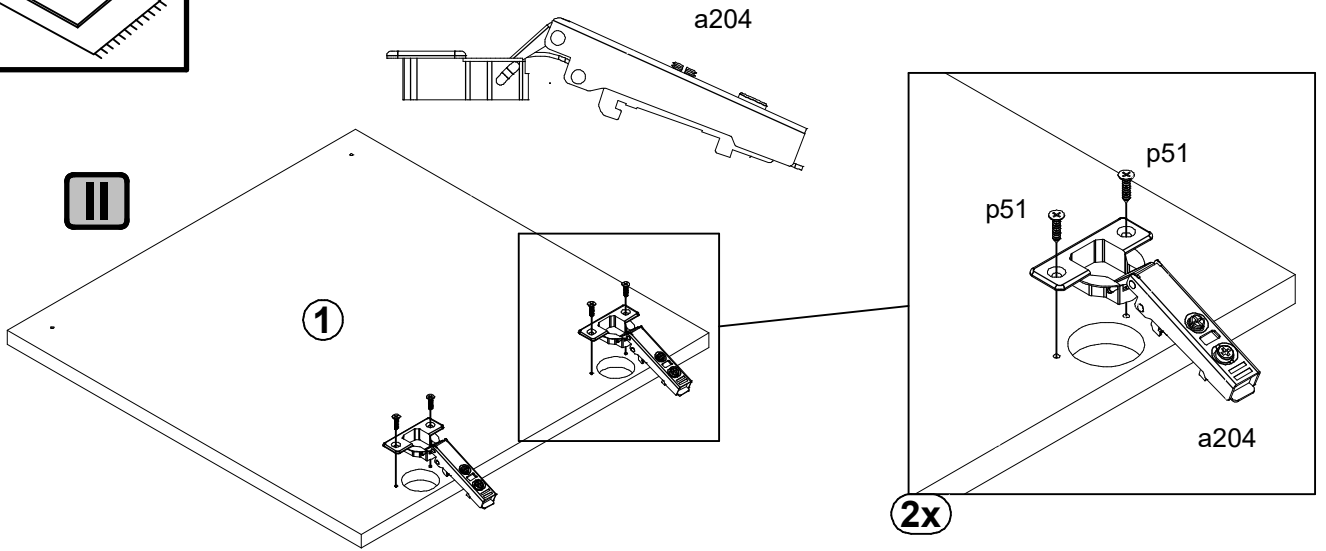
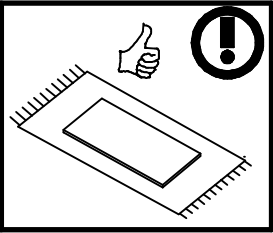
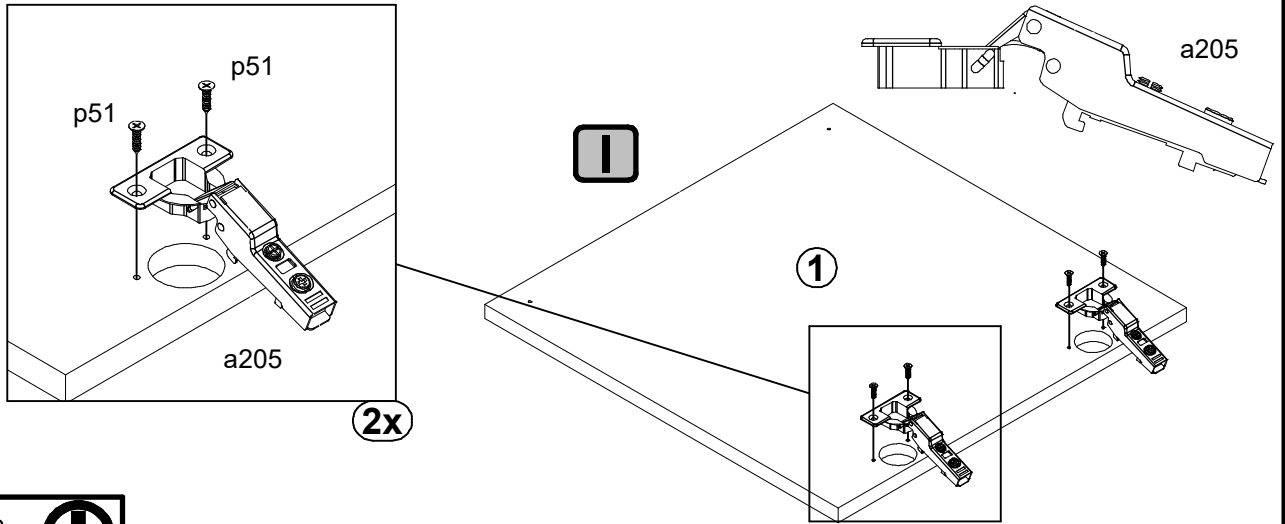
6

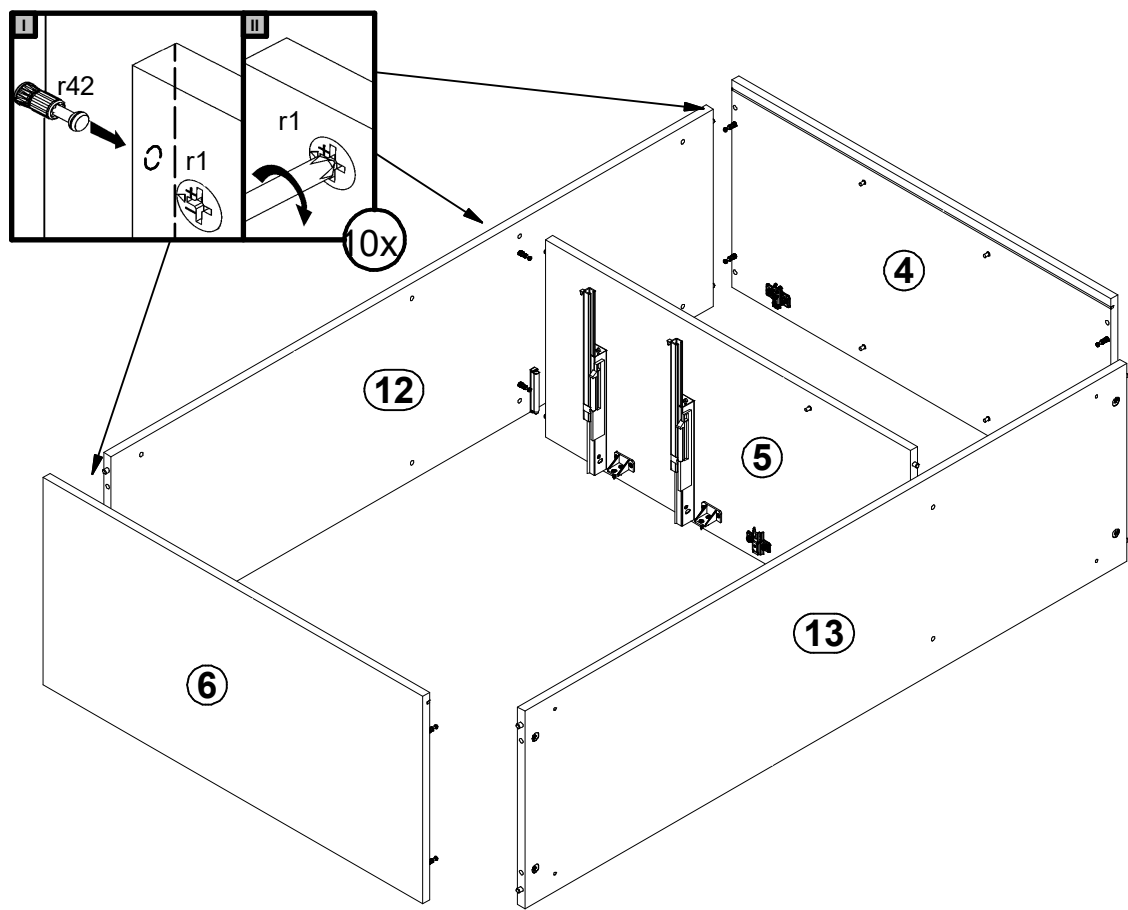
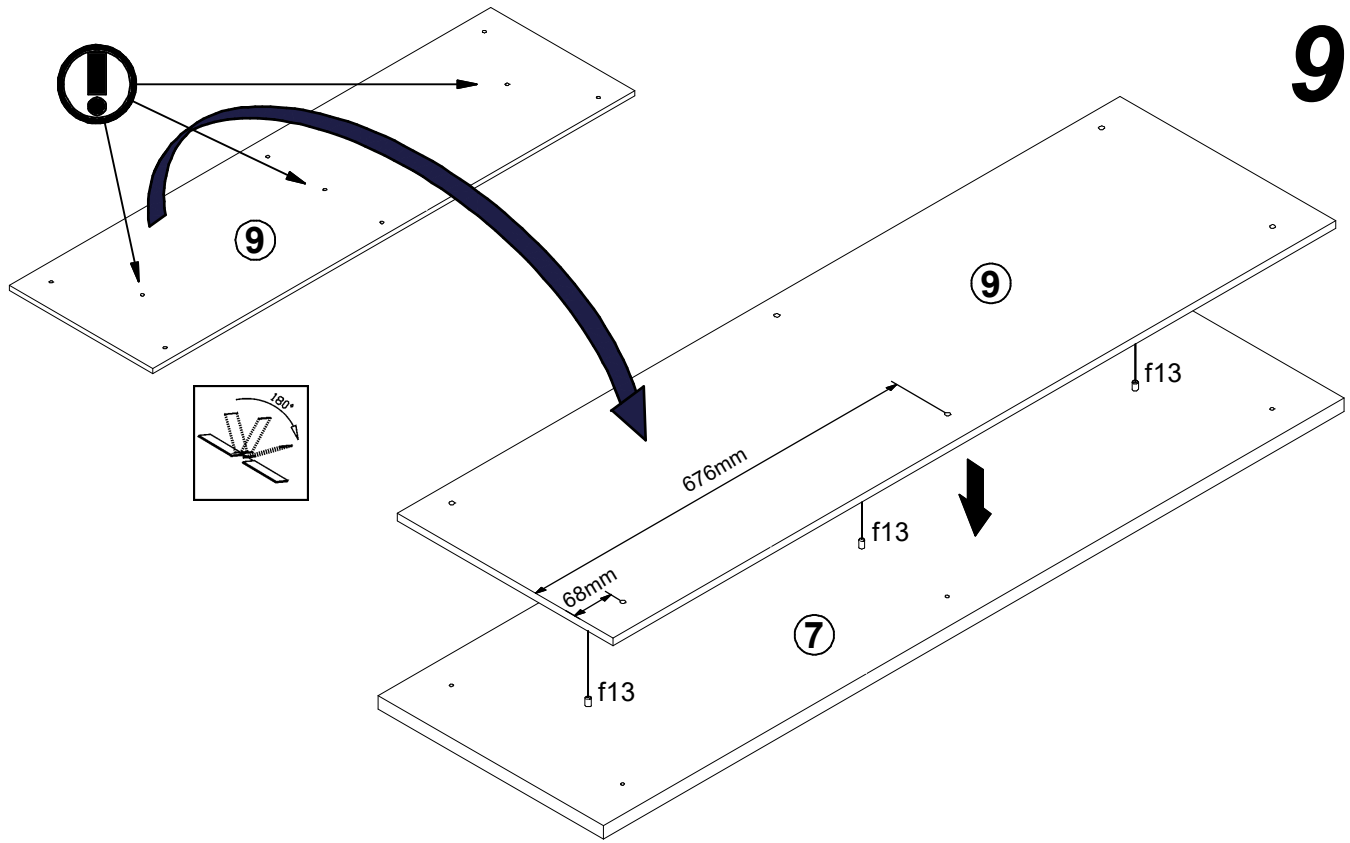


7



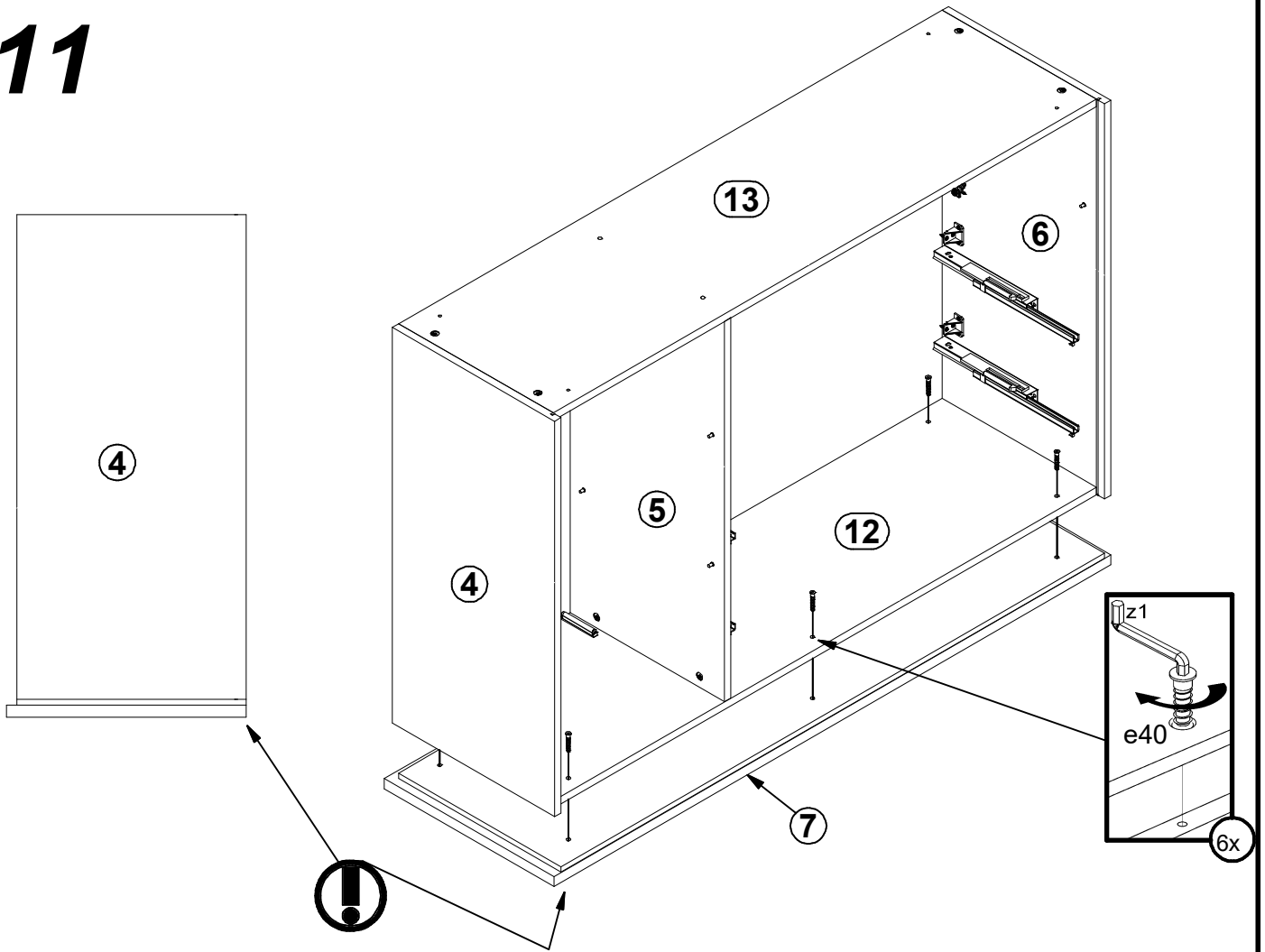
8



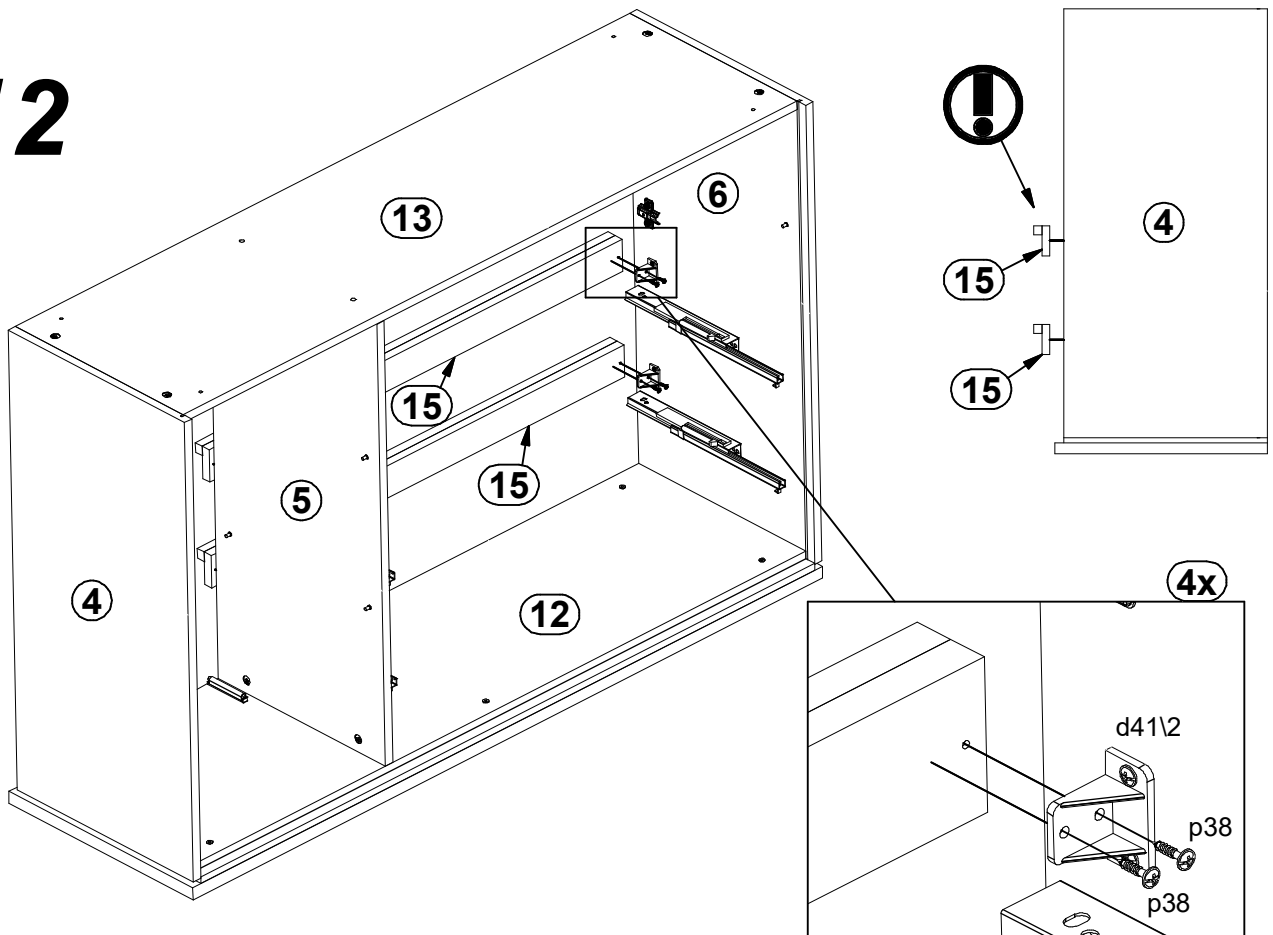




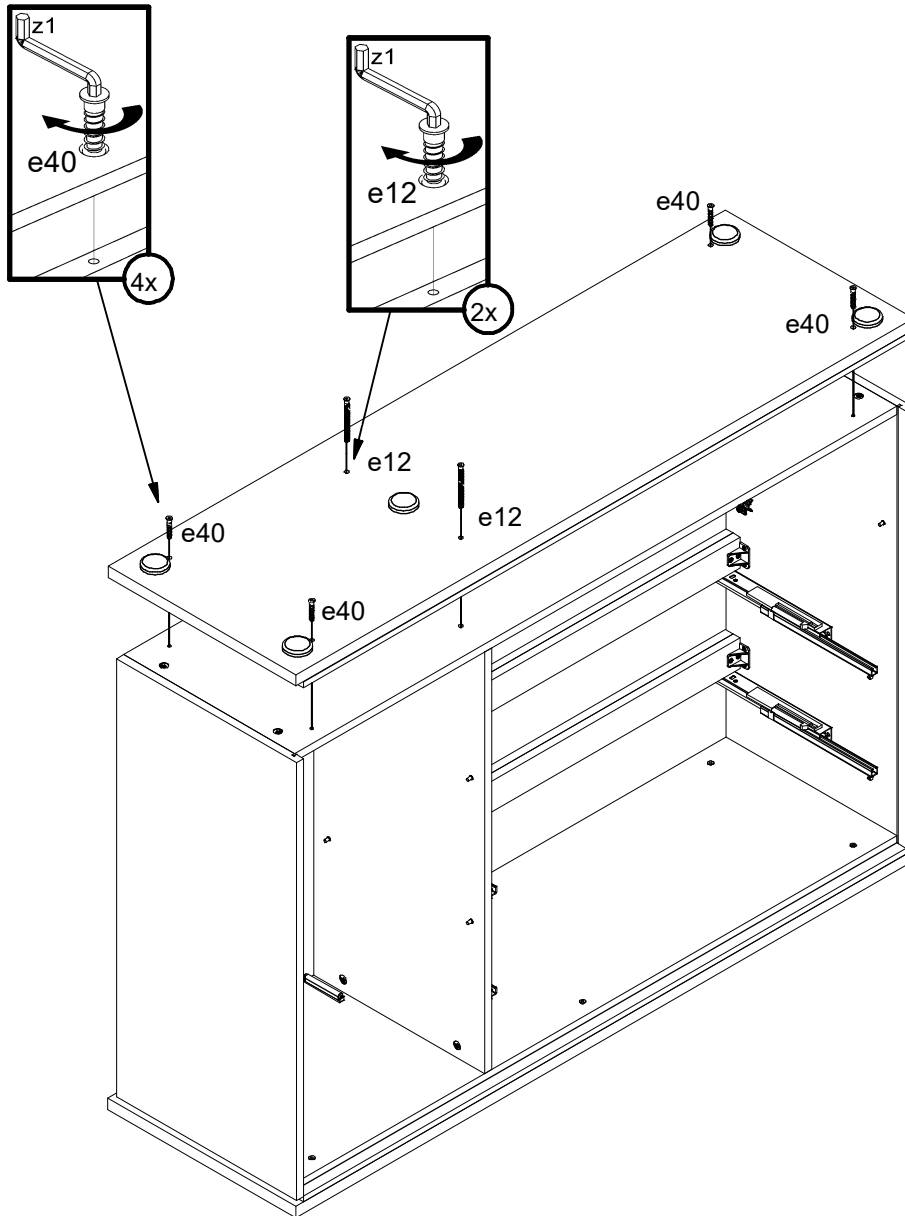
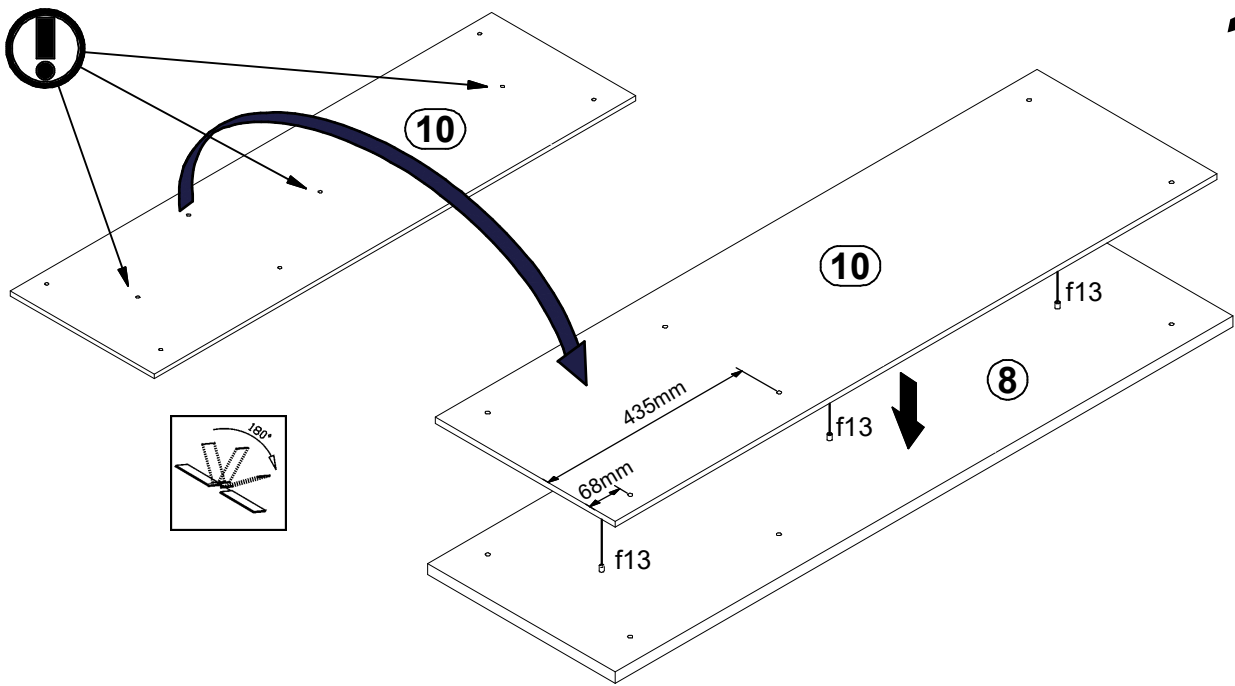
# 11



# 12

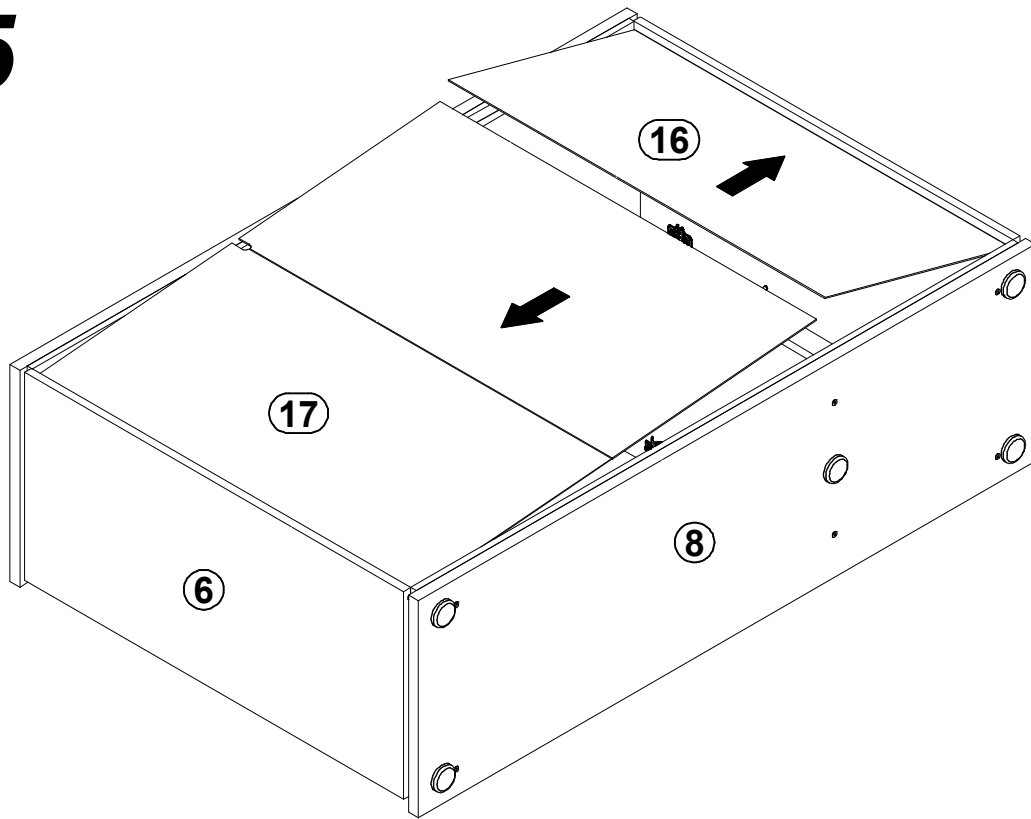


13



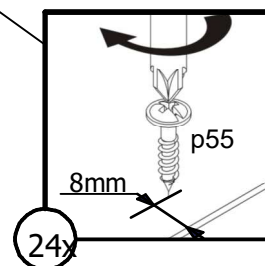
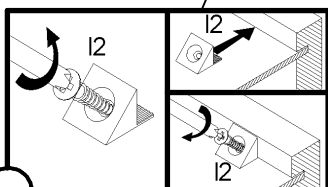
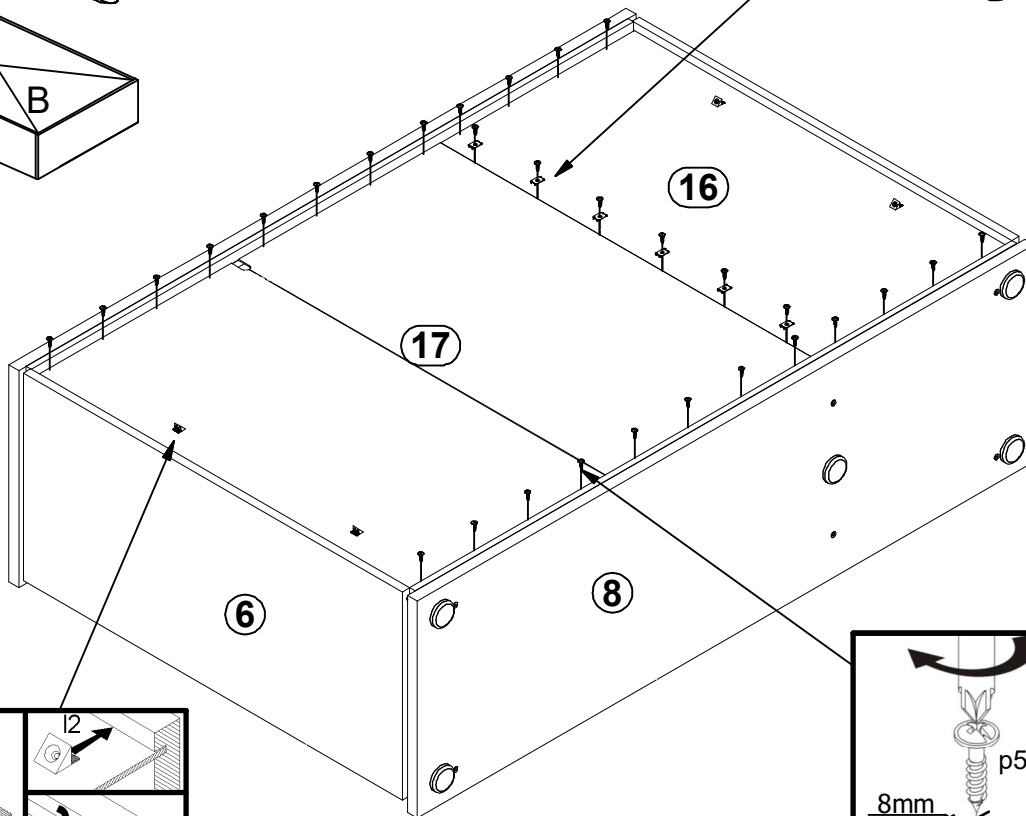
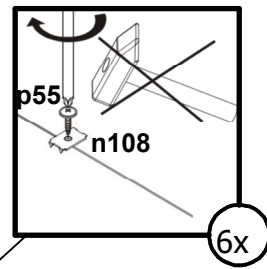
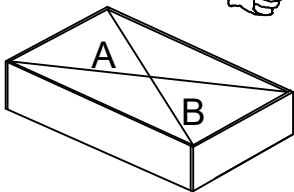
14

# 15



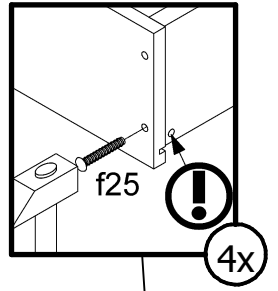
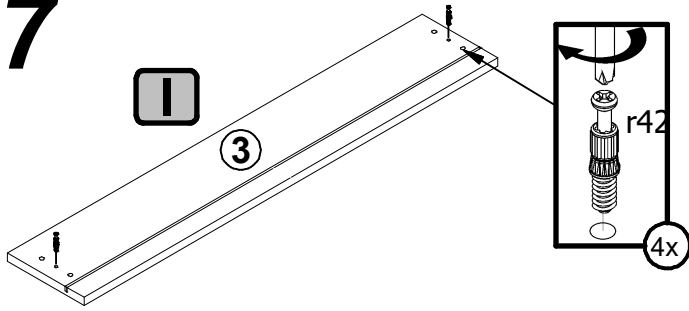
# 16

A=B



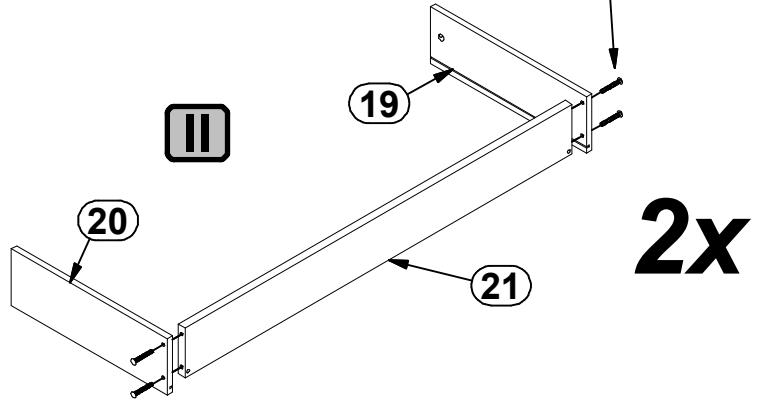
17

I

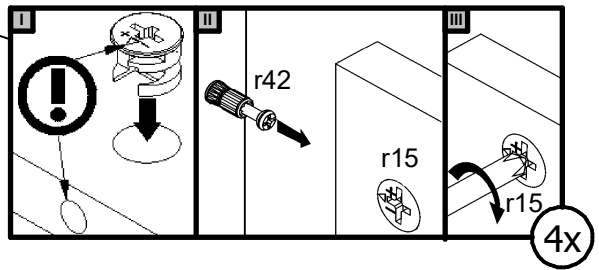
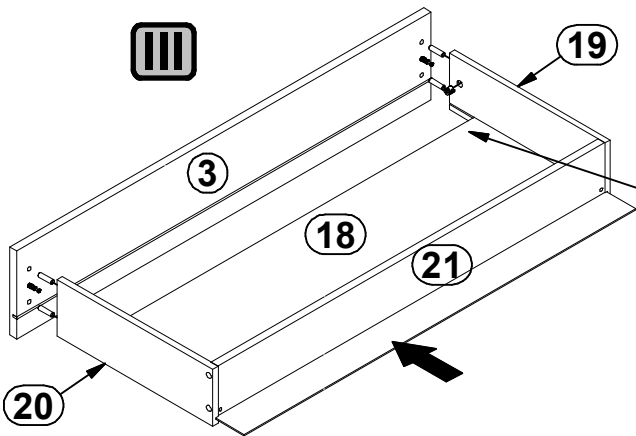


2x

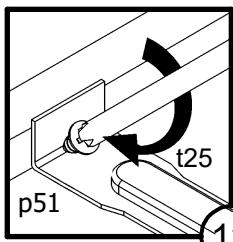
II



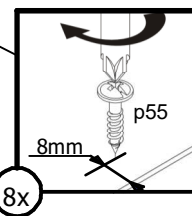
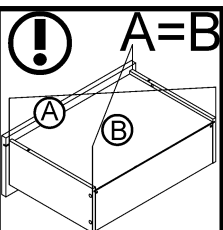
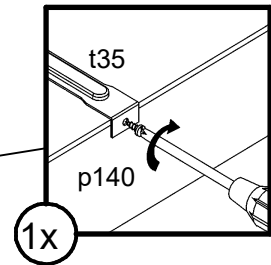
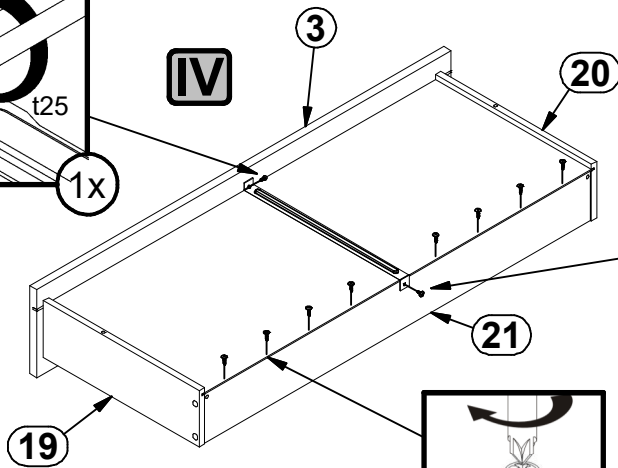
III



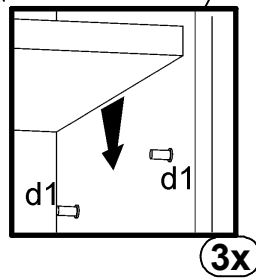
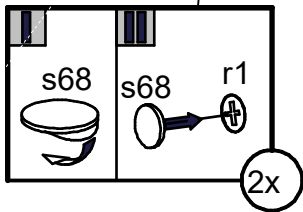
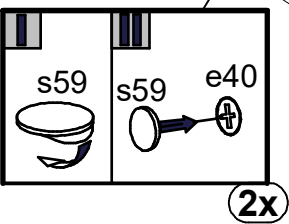
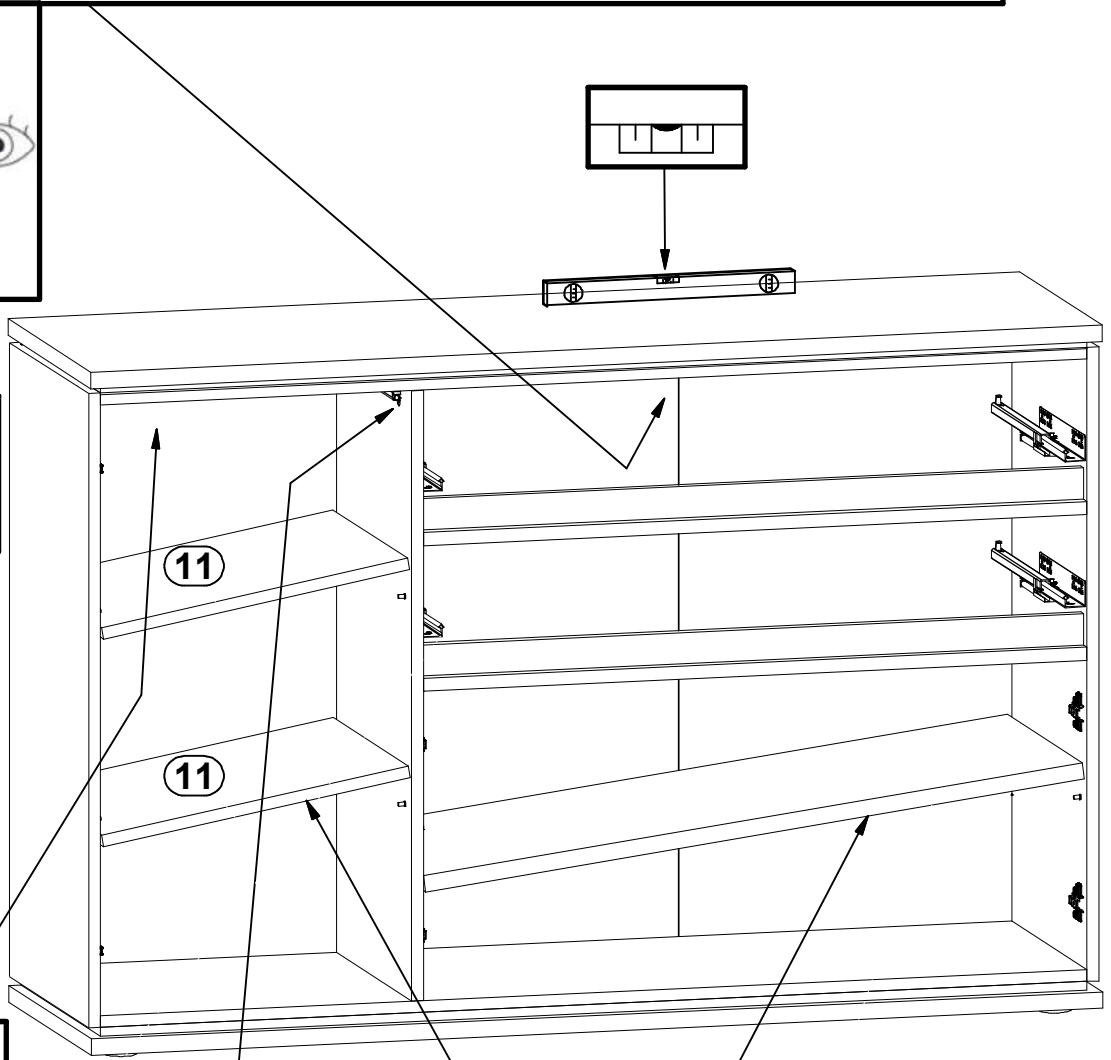
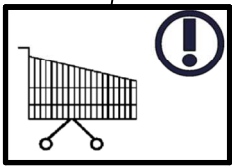
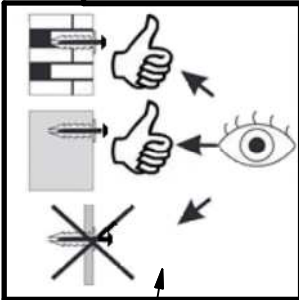
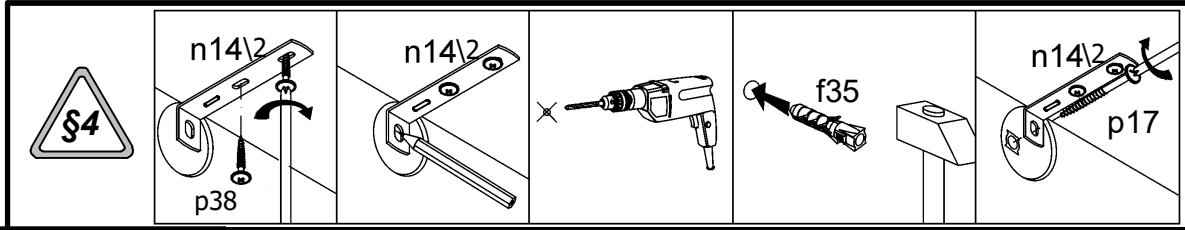
2x



IV



2x



# 19

