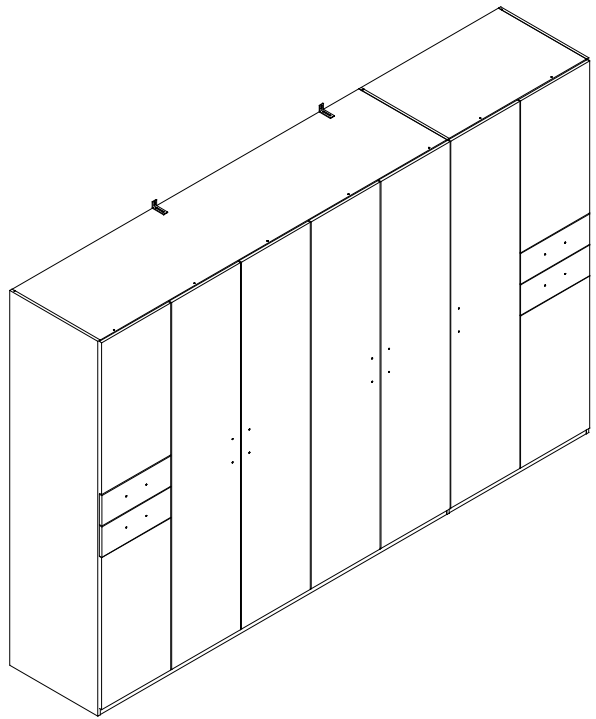
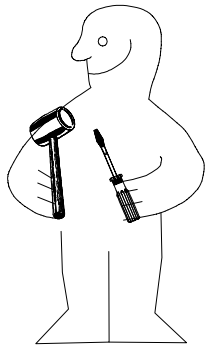
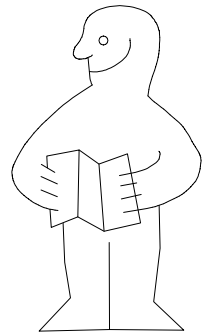
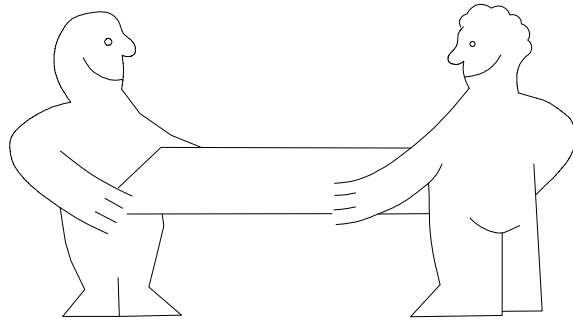
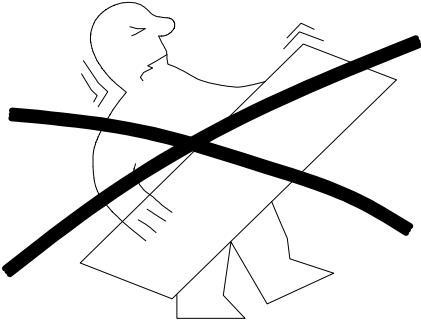


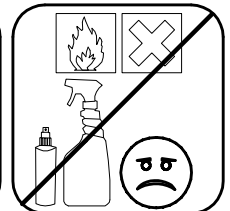
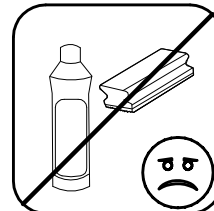
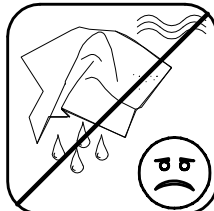
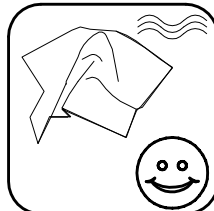
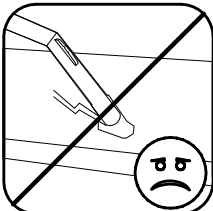
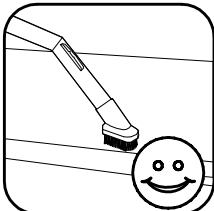
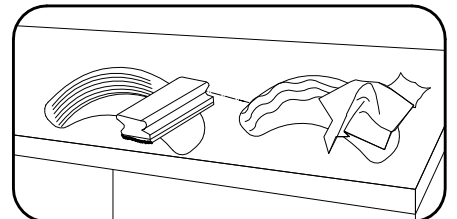
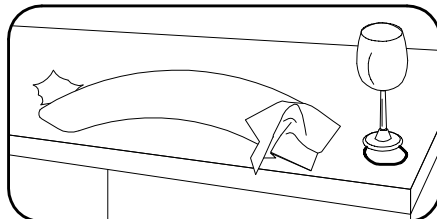
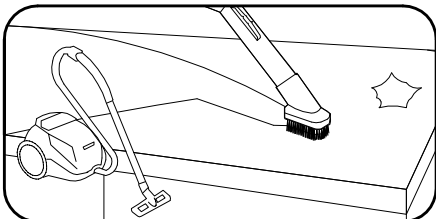
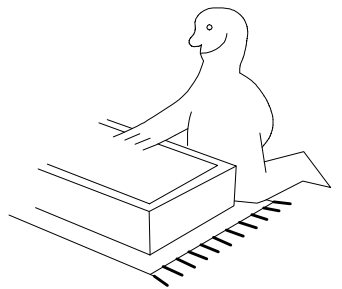
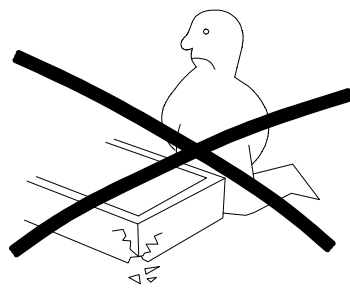
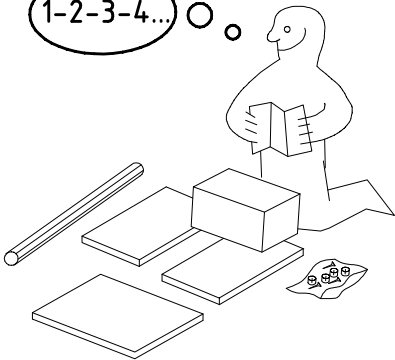
980596



TYPE 658



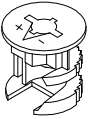
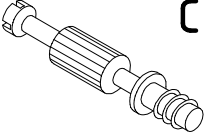
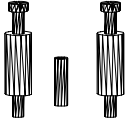
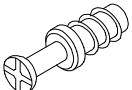
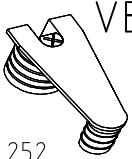
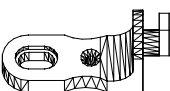
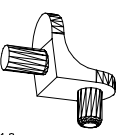
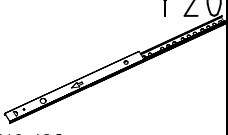
1-2-3-4... ○

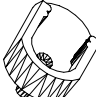

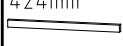
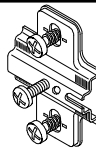
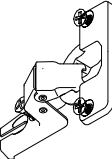
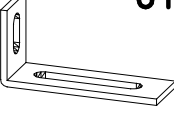
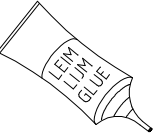
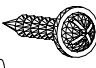


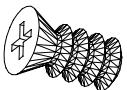
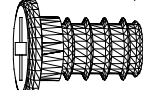
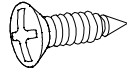
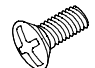
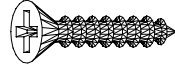
980596

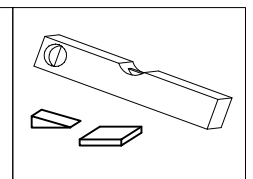
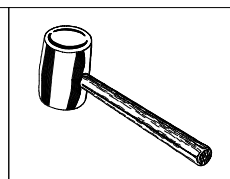
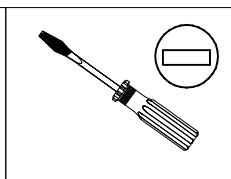
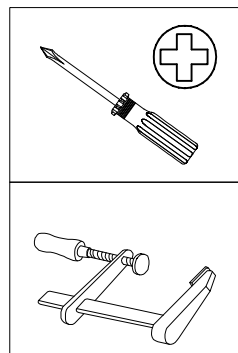
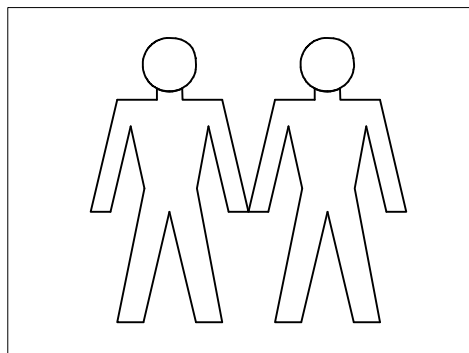
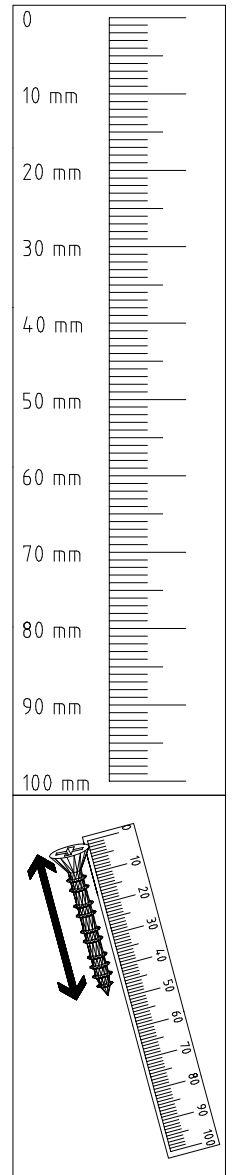
16.11.20 / -

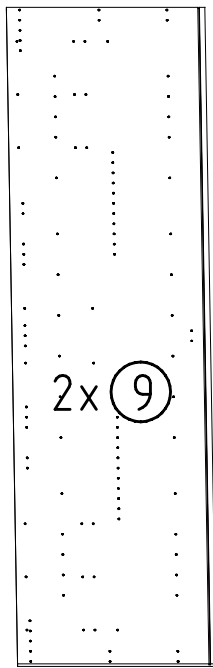
11 20 | 01/21

 111 102	A	28x
 111 103	C	20x
 111 229	F3	4x
 111 229	F	8x
 111 252	VB23	8x
 111 174	J1	10x
 111 610	L7	28x
 112 198	Y20	8x

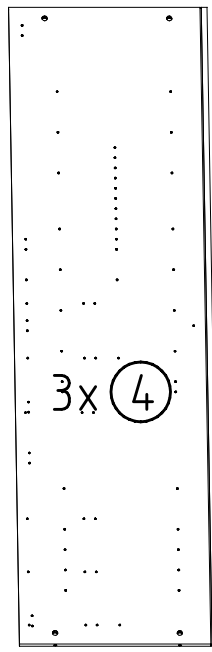
 117 001	K1	6x
 112 402	K20	2x
 112 403	K21	1x
 112 268	M	23x
 112 267	N	23x
 111 052	o10	1x
 163 007	Z	2x
 121 120	SP15	1x

 112 616	T3	16x
 121 181	T6	10x
 121 370	G1	16x
 111 015	G8	8x
 121 375	G14	14x

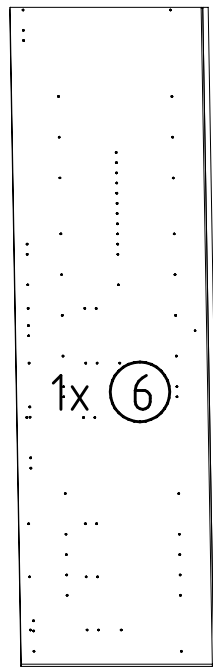




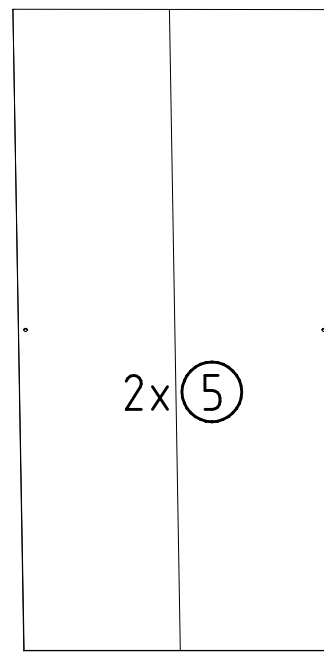
2064x560x15



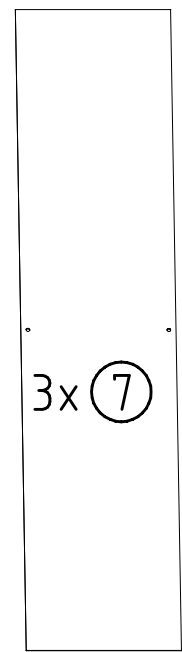
2001x560x15



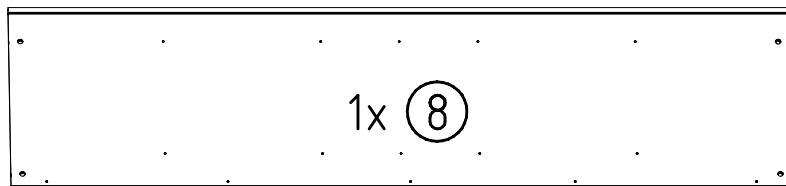
2064x560x15



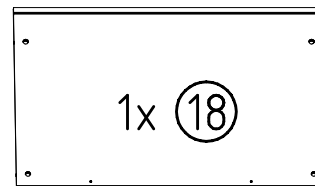
2015x882x2,5



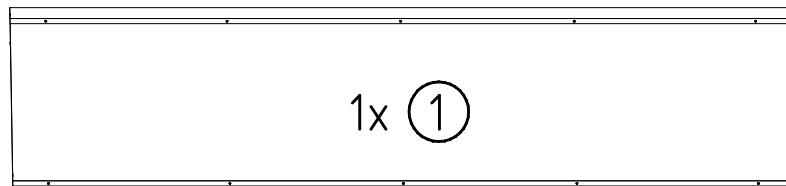
2015x438x2,5



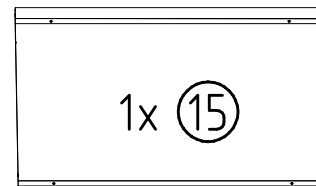
2205x560x15



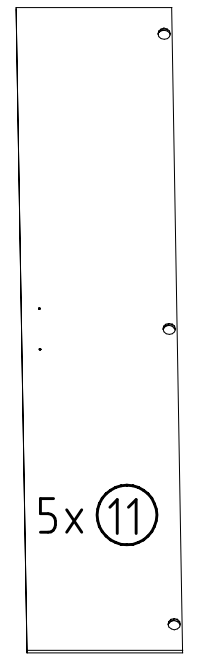
873x560x15



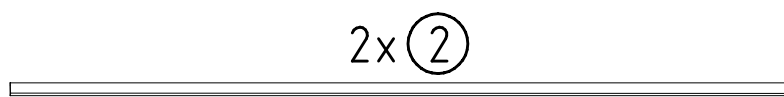
2205x560x15



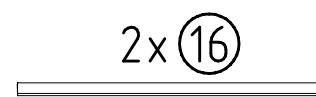
873x560x15



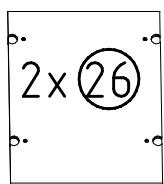
2021x439x15



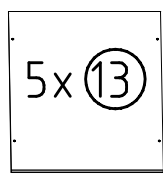
2205x33x15



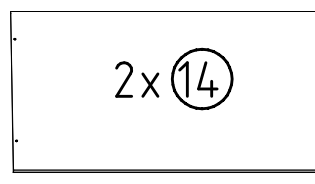
873x33x15



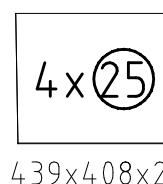
429x540x18



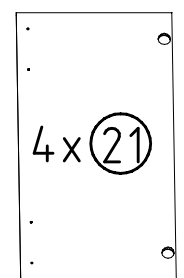
429x500x18



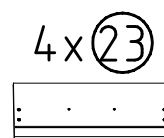
873x500x18



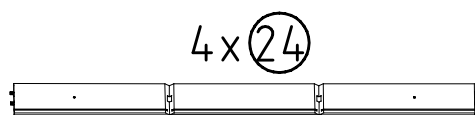
439x408x2,5



837x439x15



439x168x15

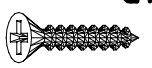


439x422x439x92

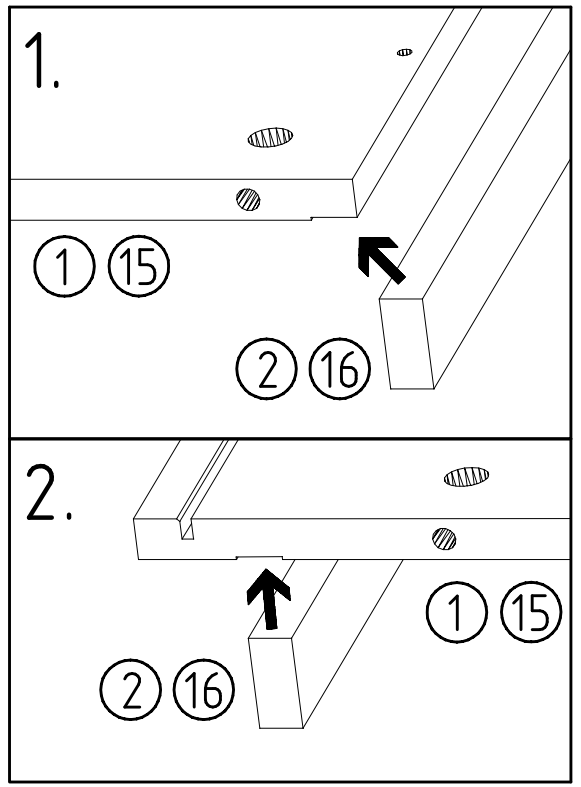
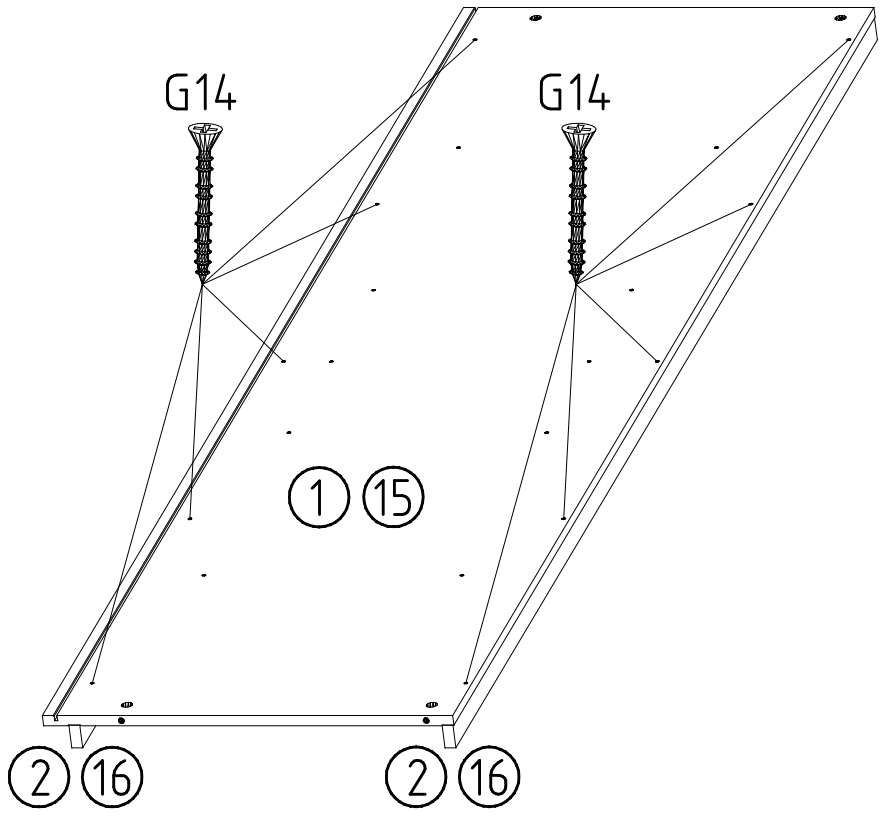
1

3,5 x 35 mm

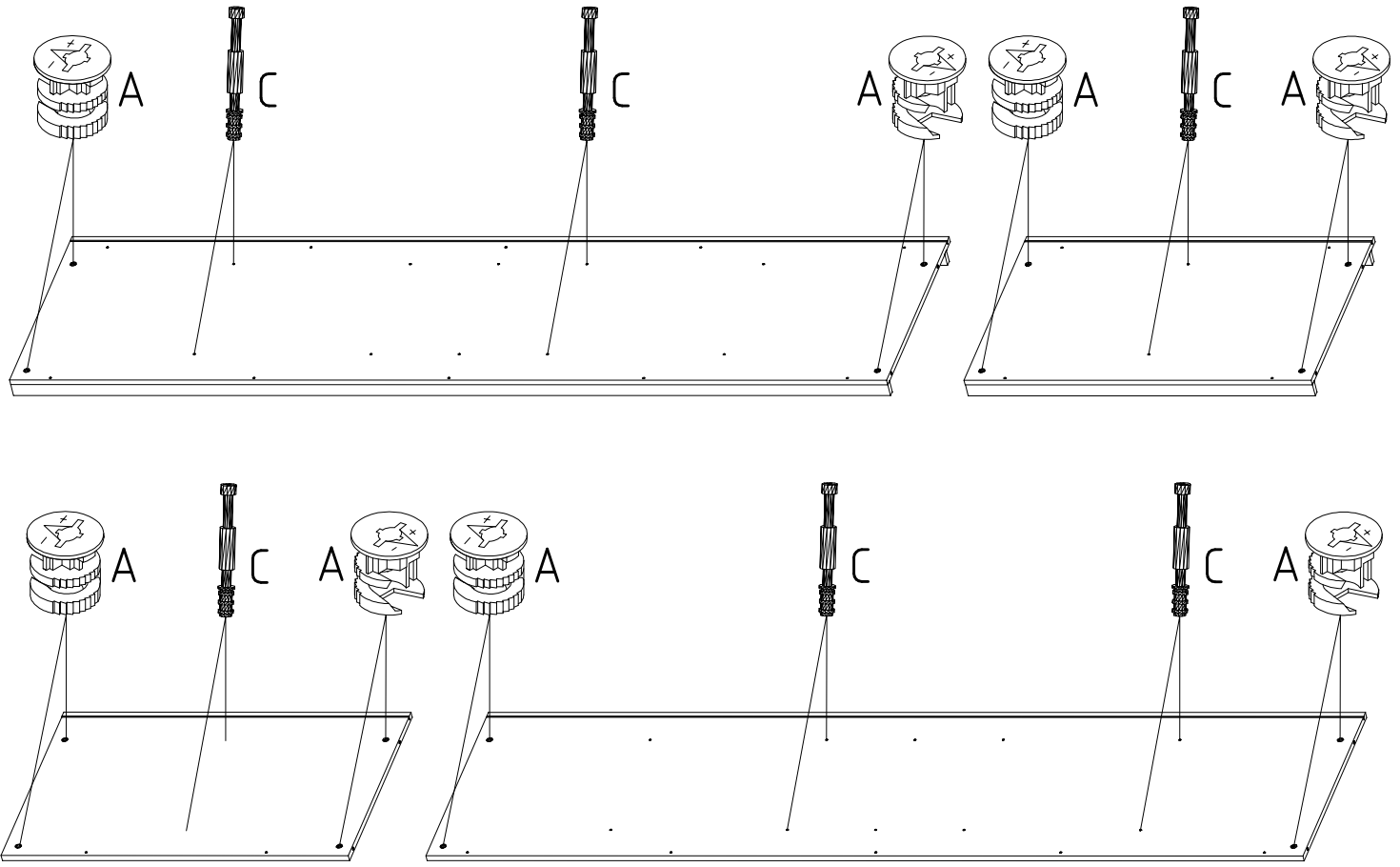
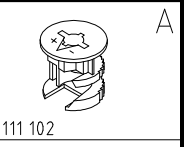
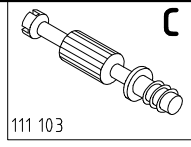
G14



121 375



2

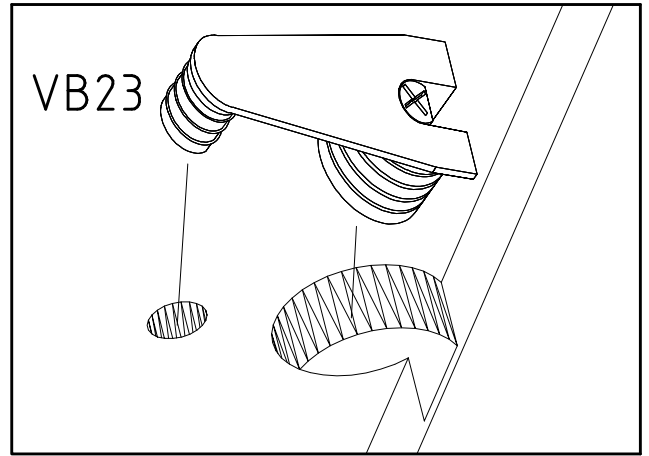
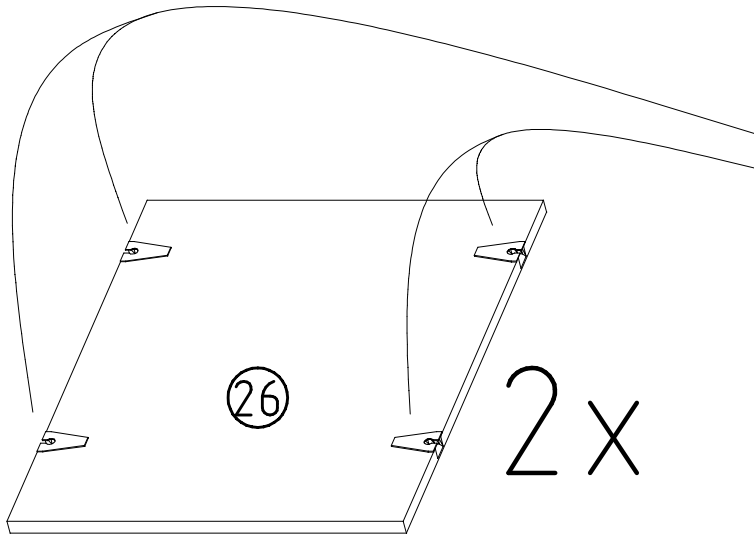
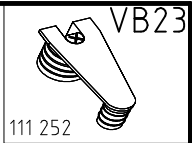


98059&

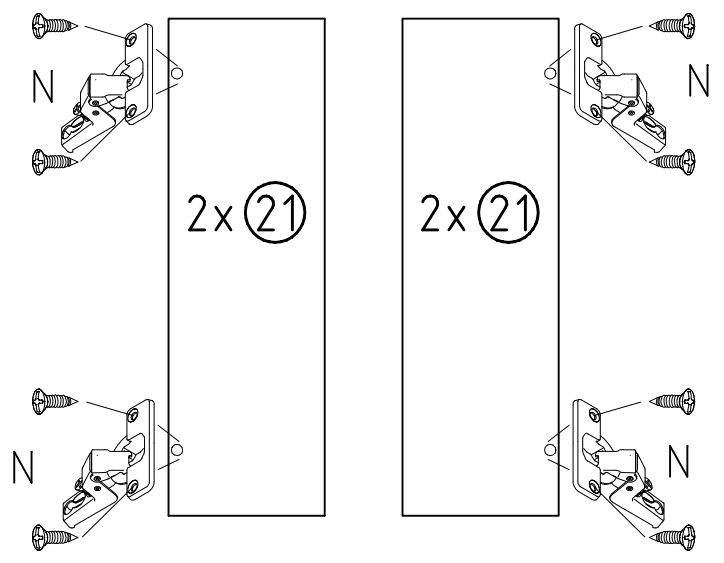
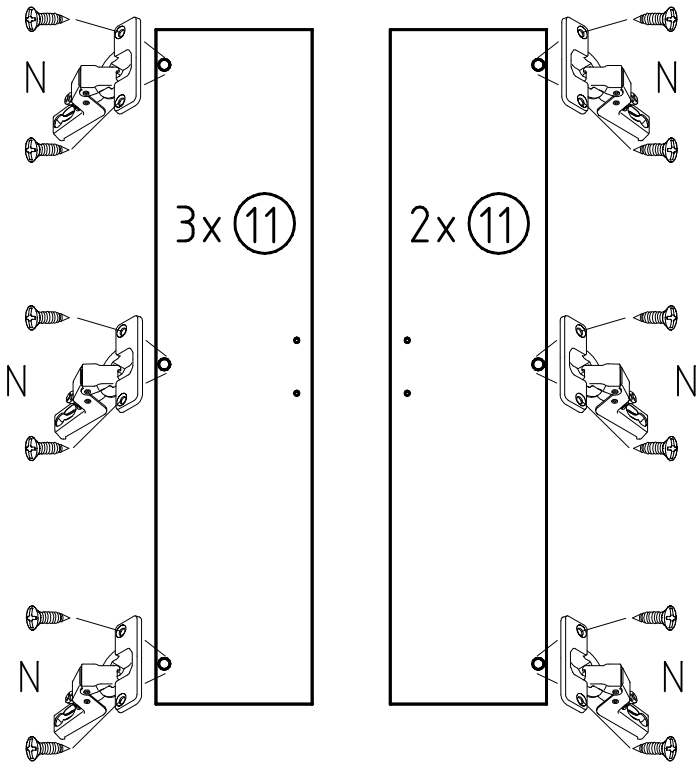
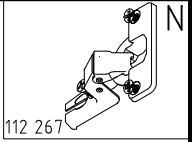
16.11.20 / -

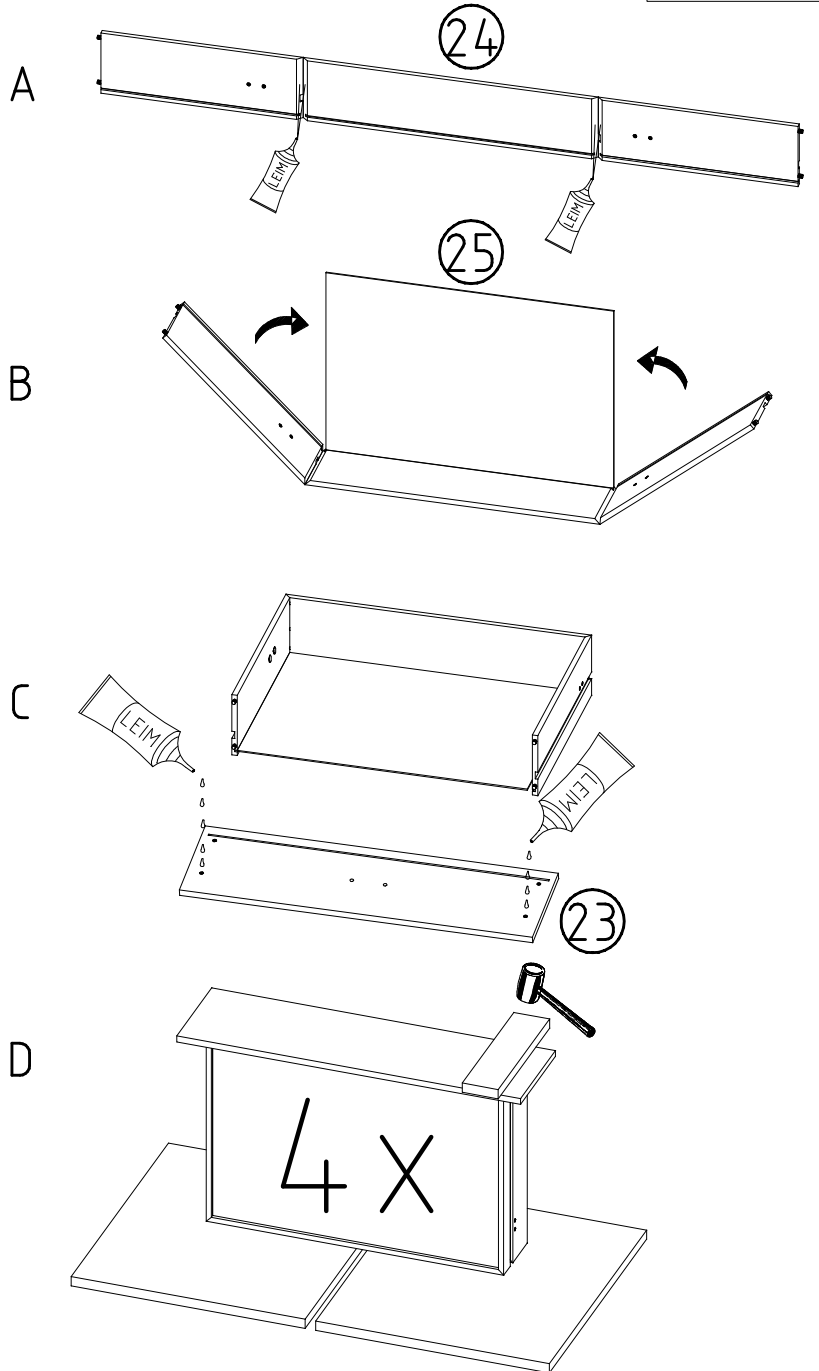
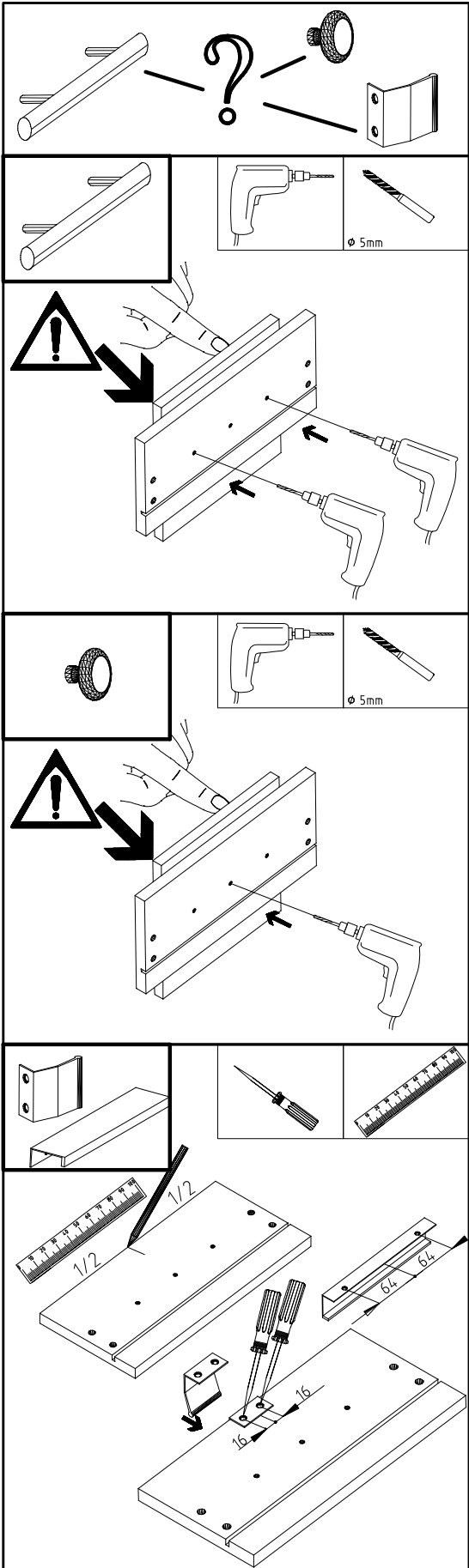
11 20 | 04/21

3



4





6

M6 x 10

T3

Y20

F

C

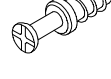
M



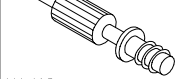
112 616



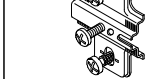
112 198



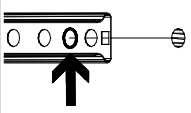
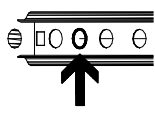
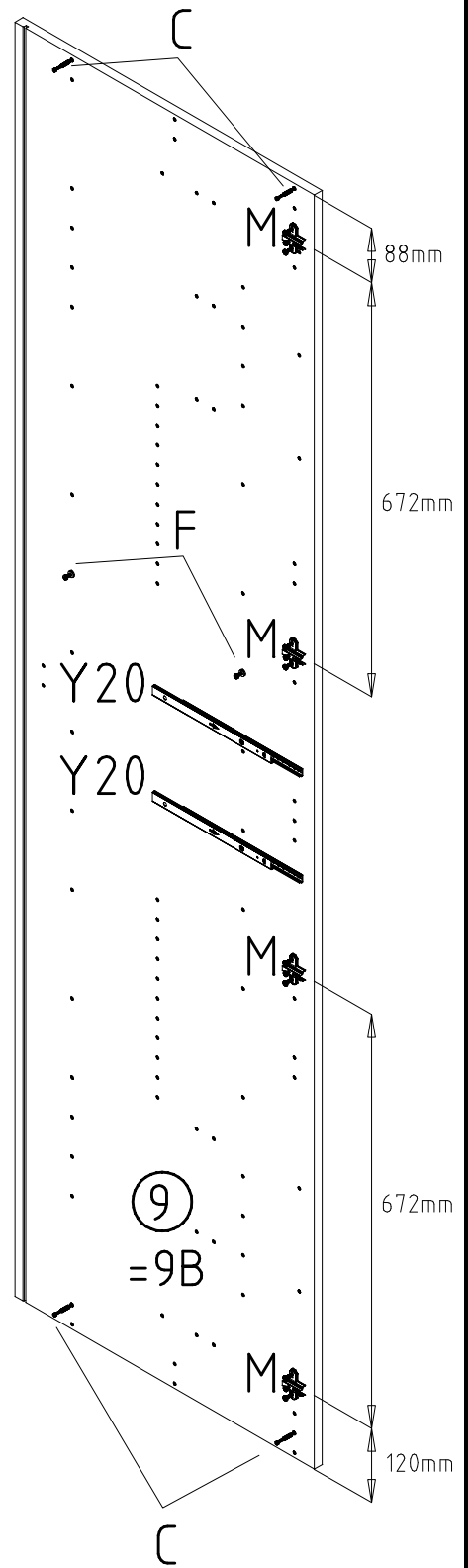
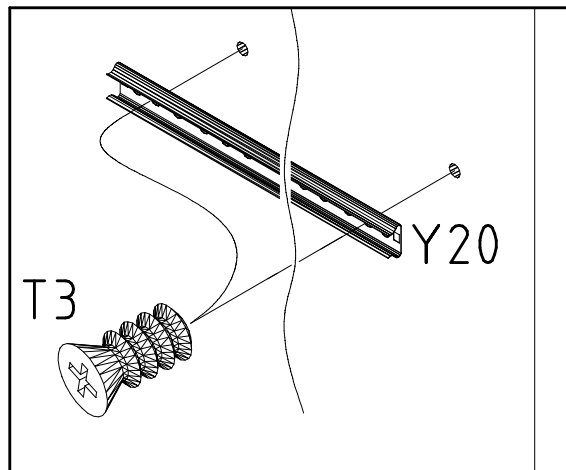
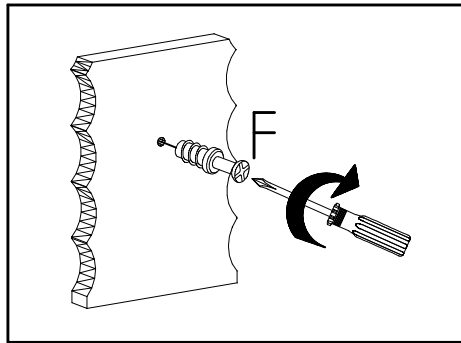
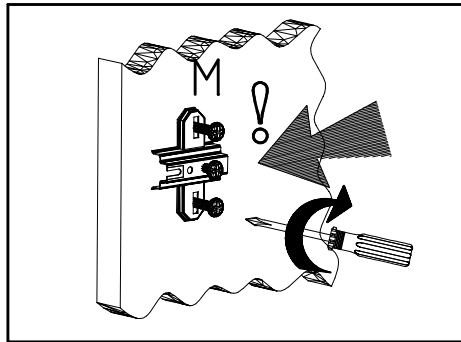
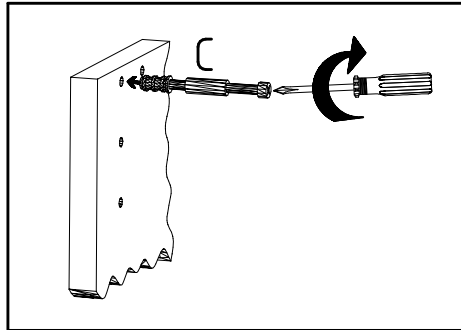
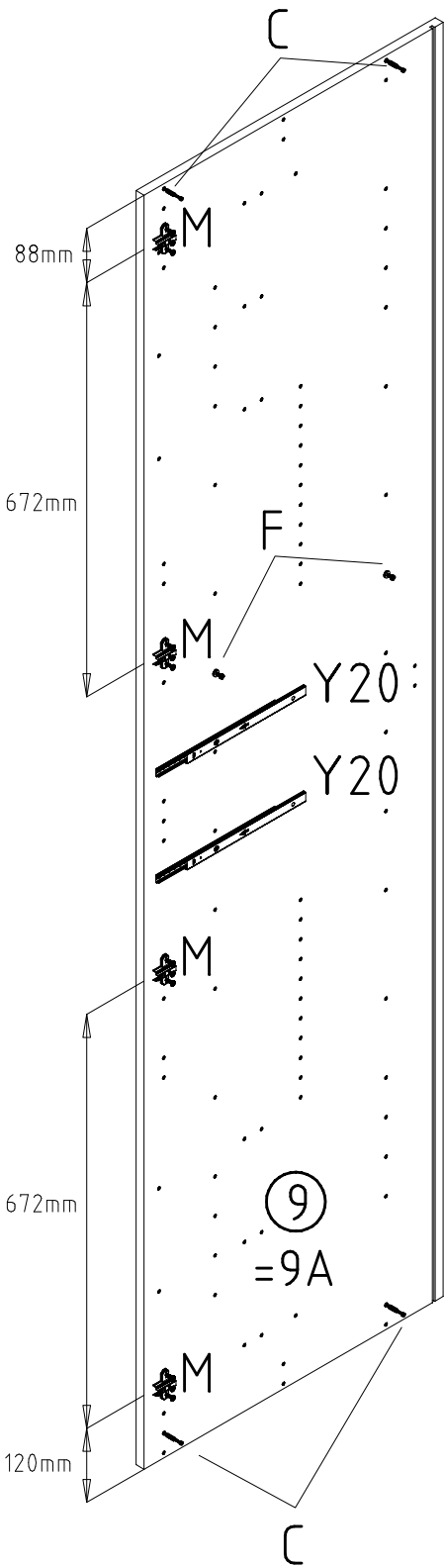
111 229



111 103



112 268

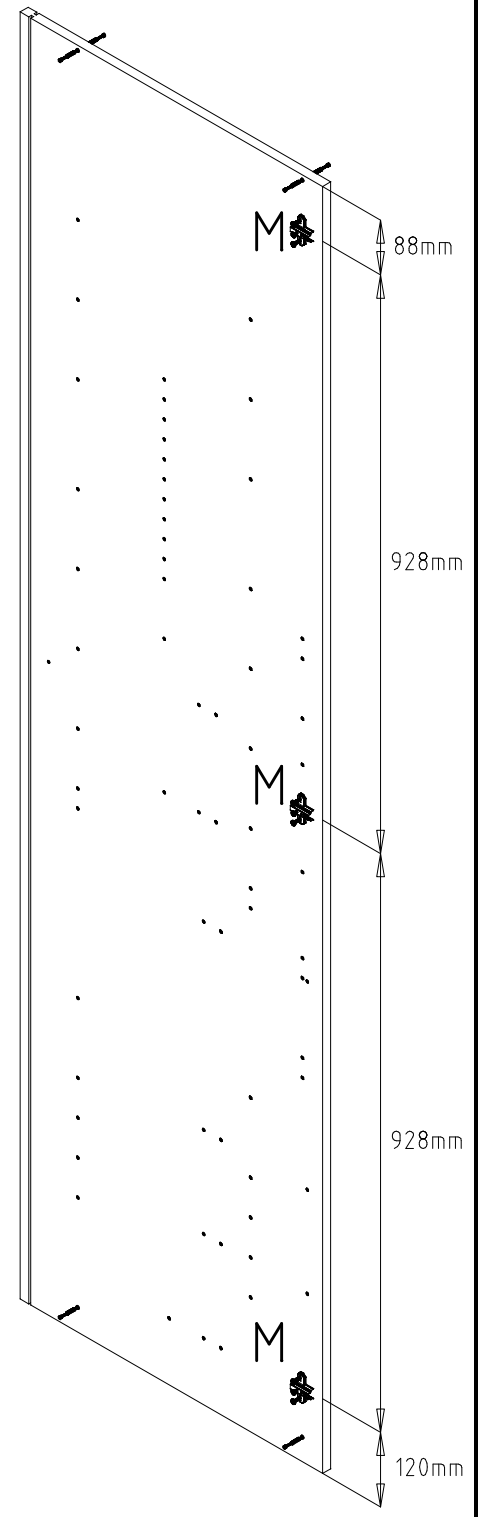
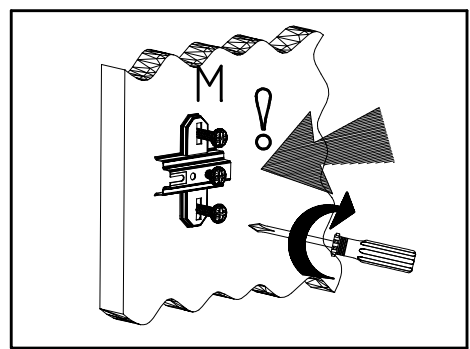
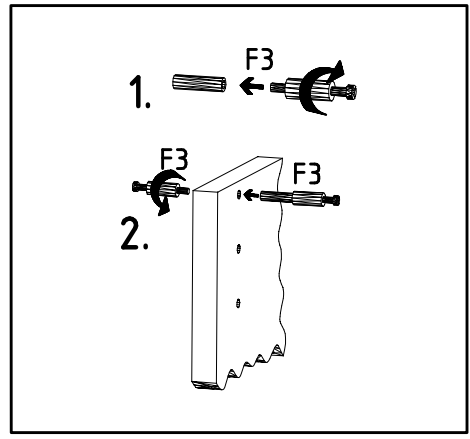
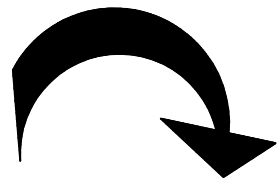
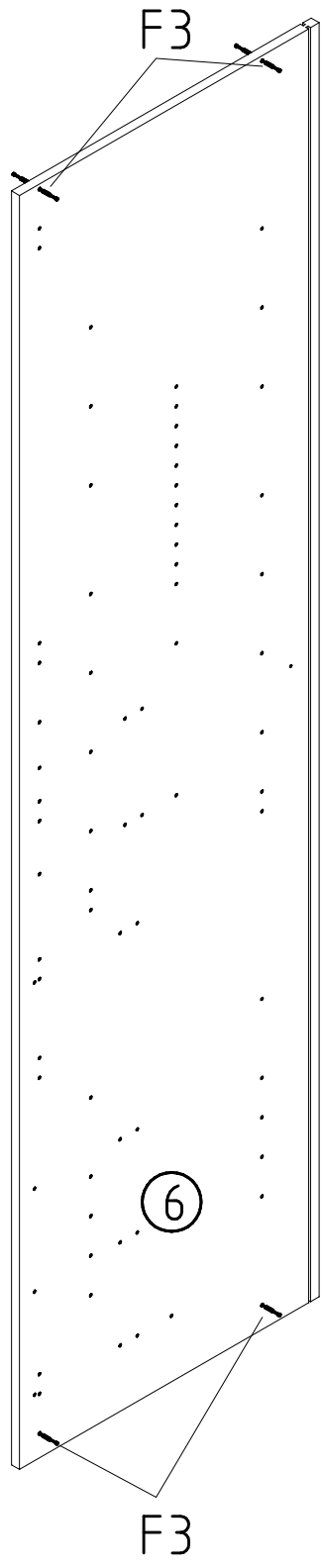
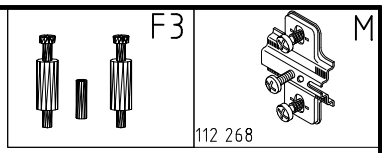


980596

16.11.20 / -

11 20

07/21





M6 x 10

T3

Y20

F

A

M

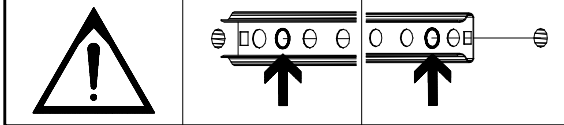
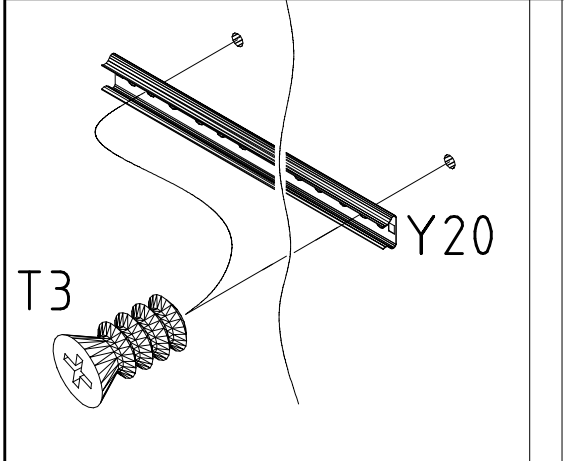
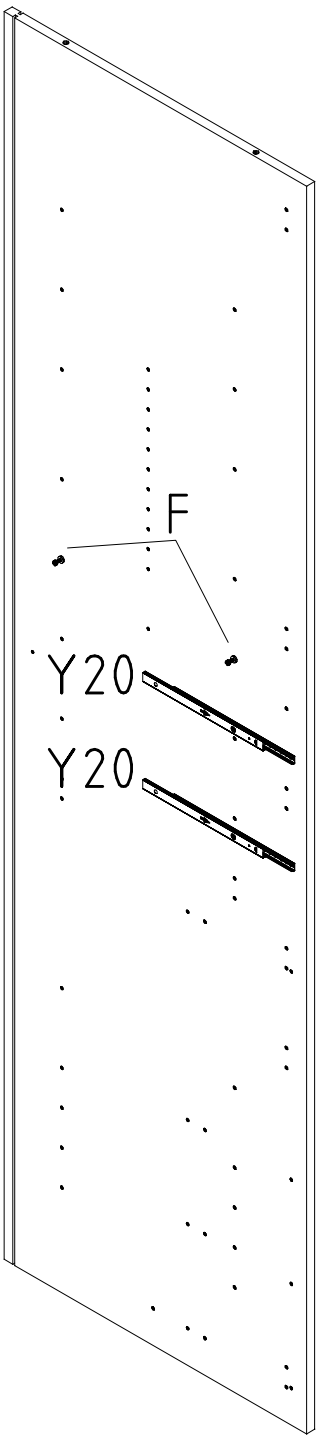
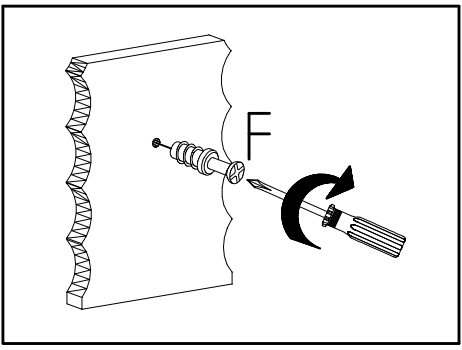
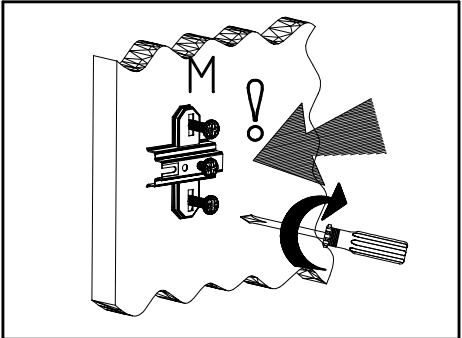
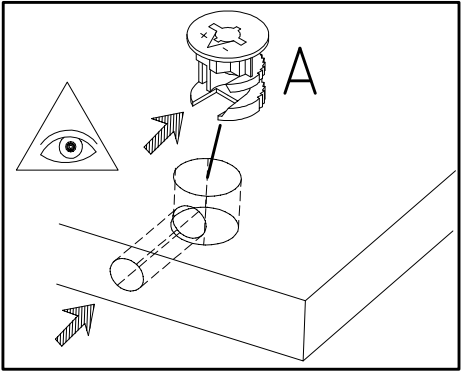
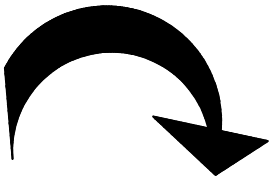
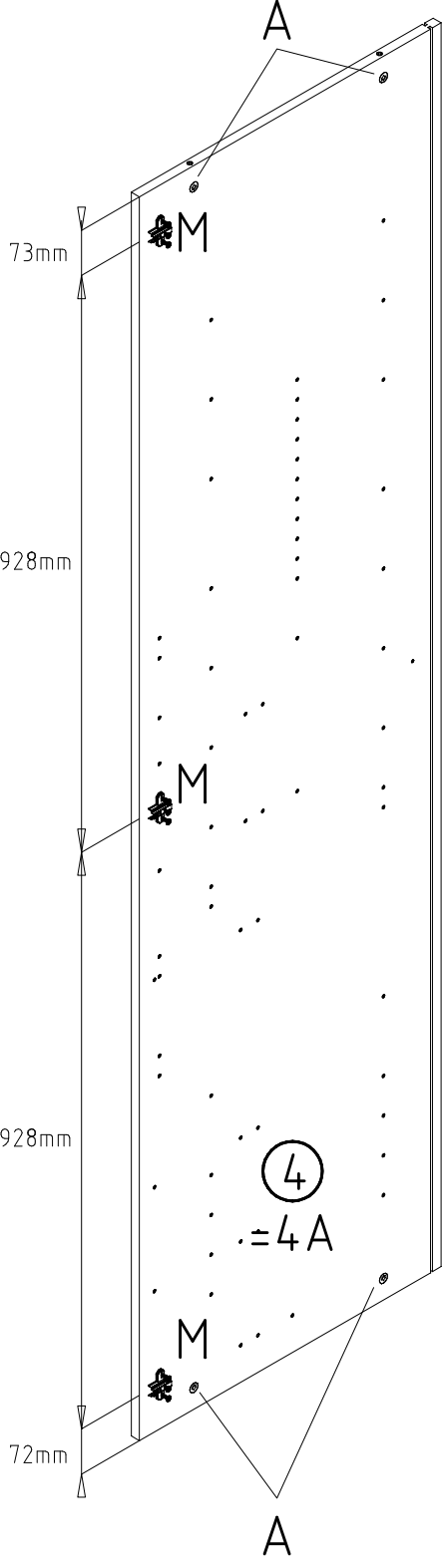
112 616

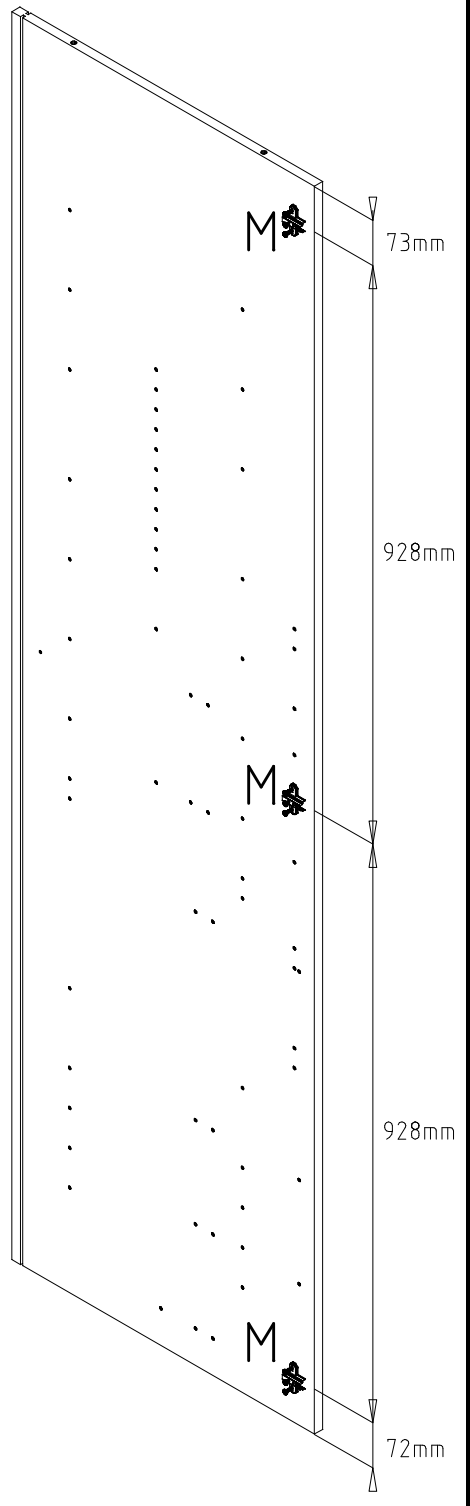
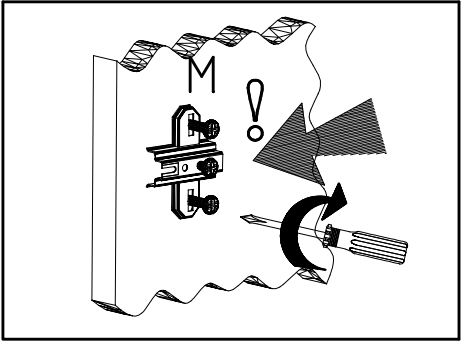
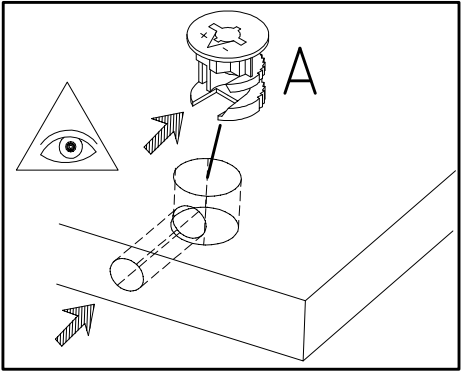
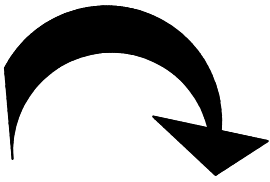
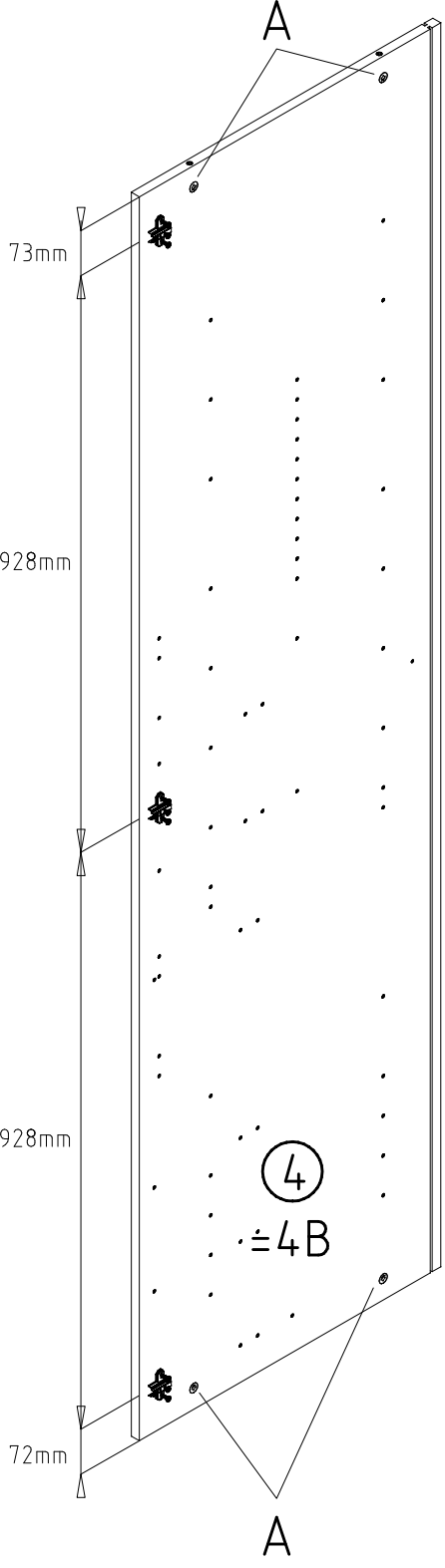
112 198

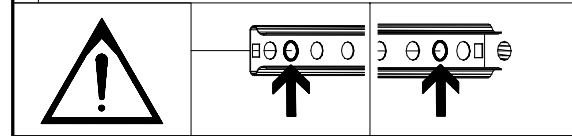
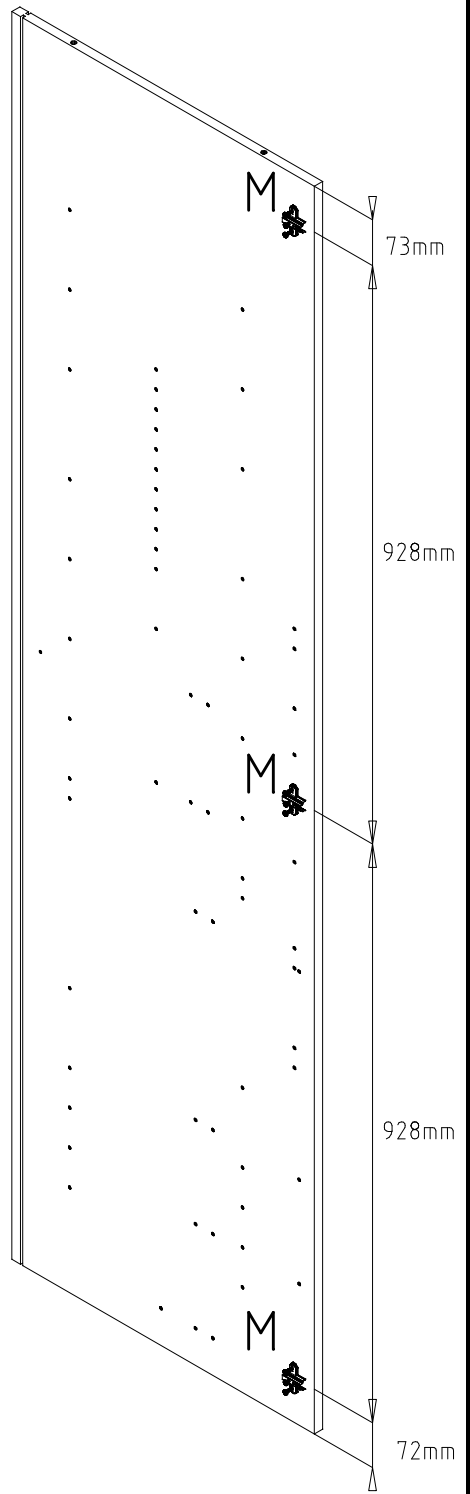
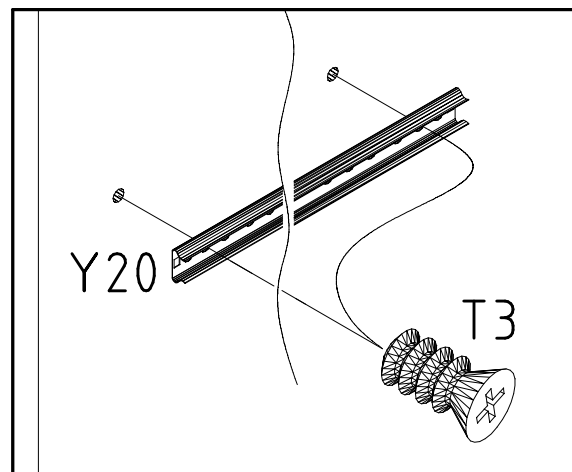
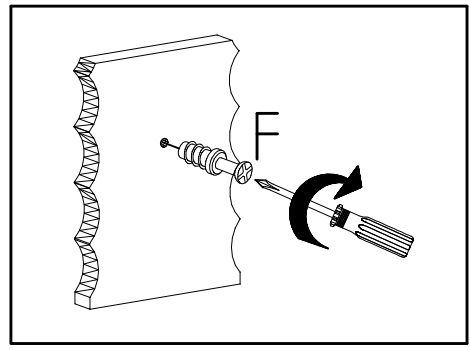
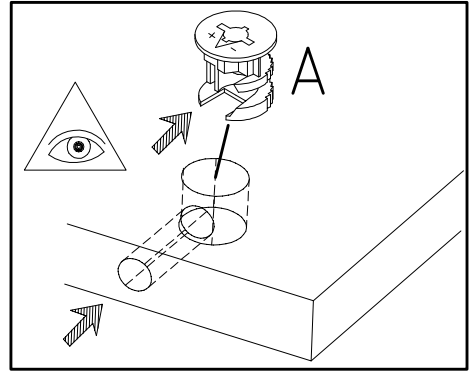
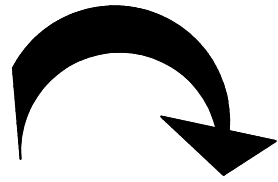
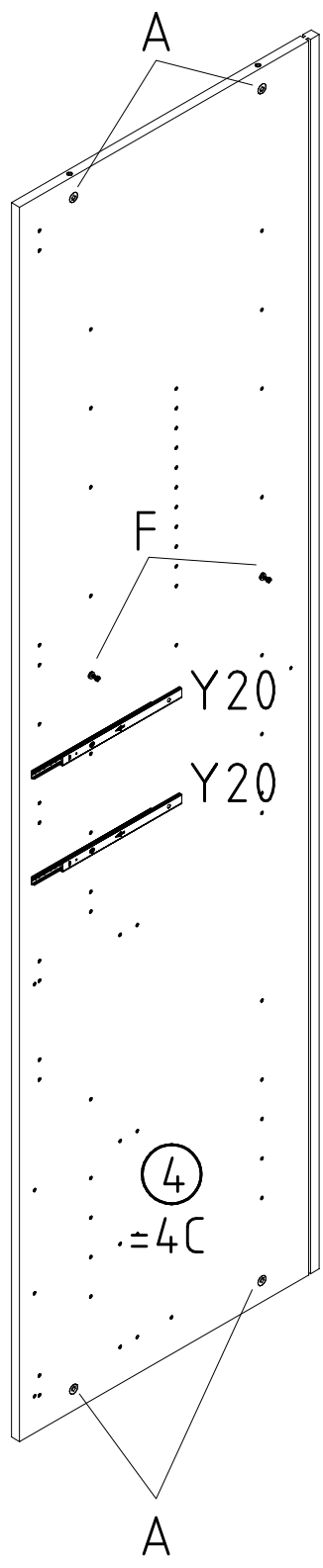
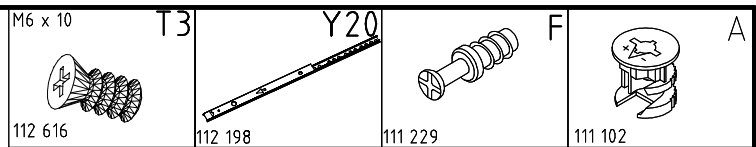
111 229

111 102

112 268

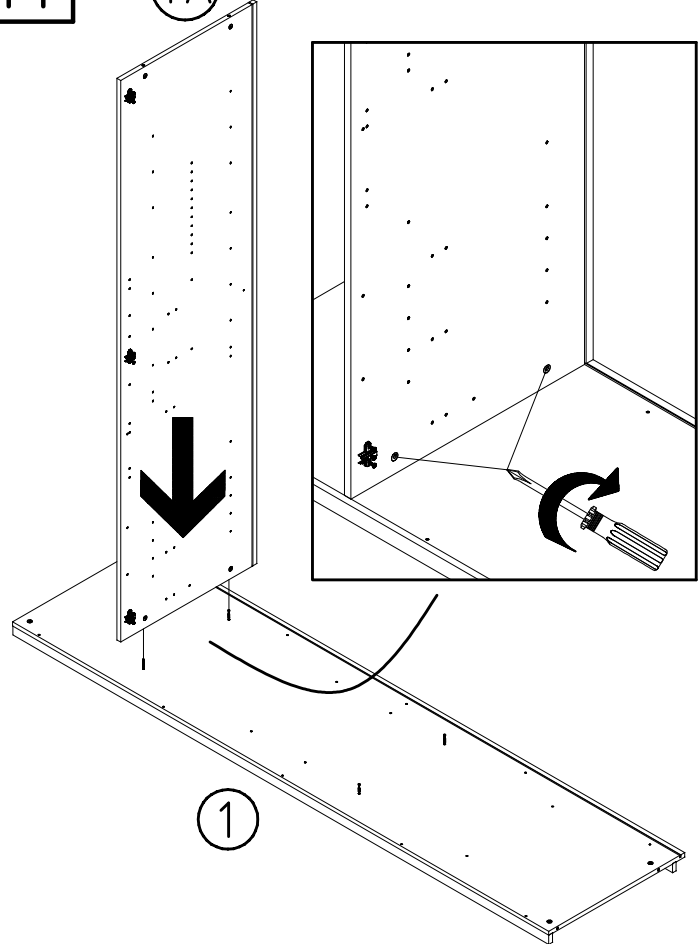






11

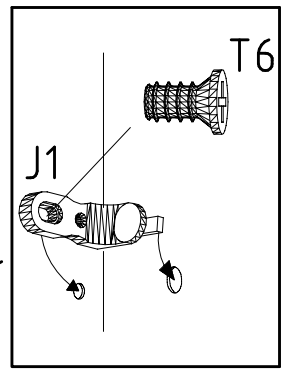
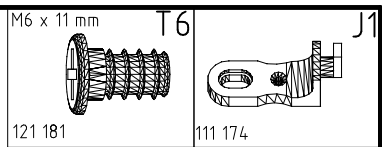
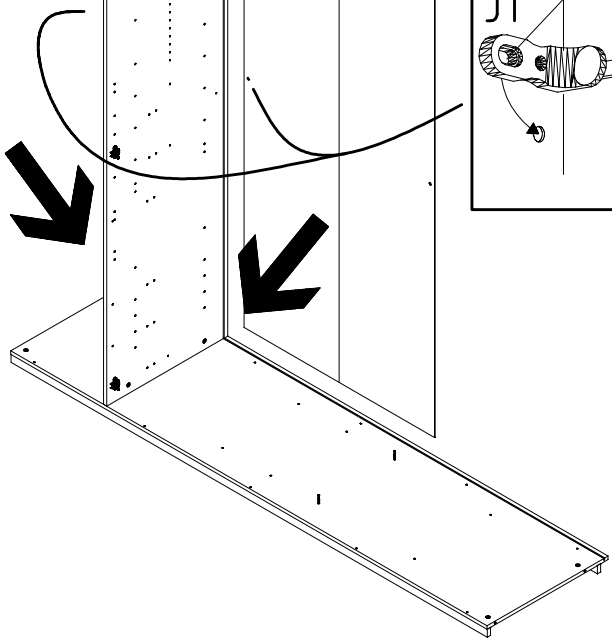
4A



12

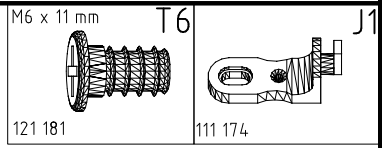
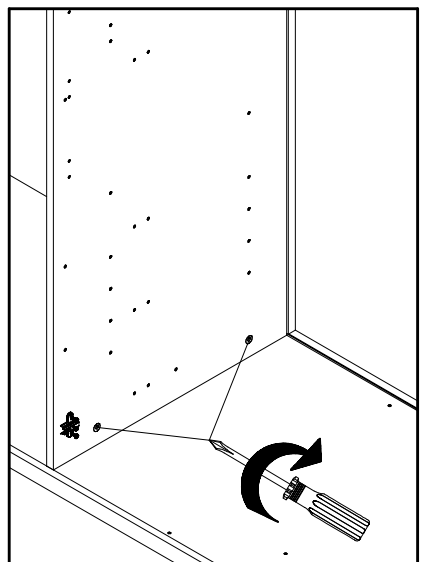
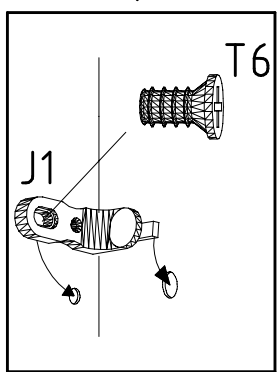
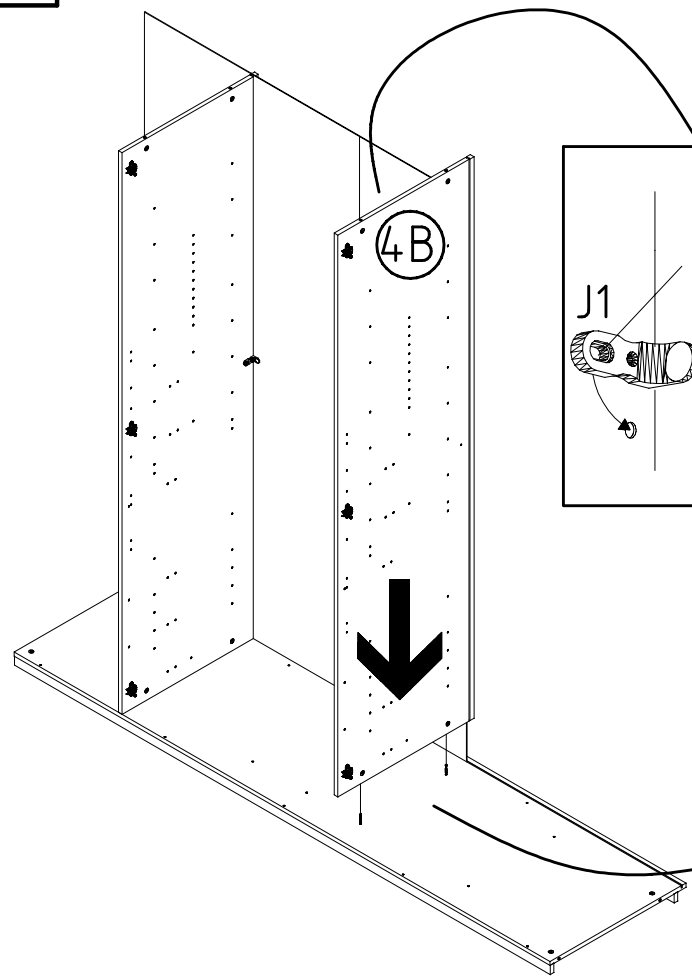
7

5

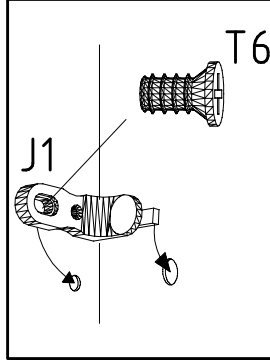
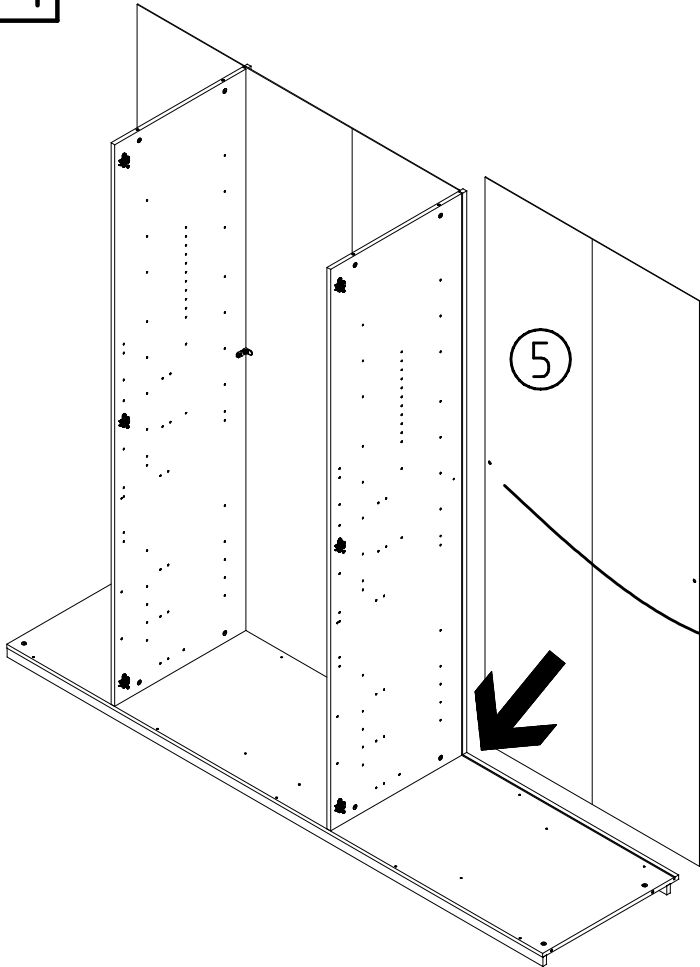
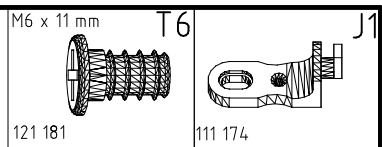


13

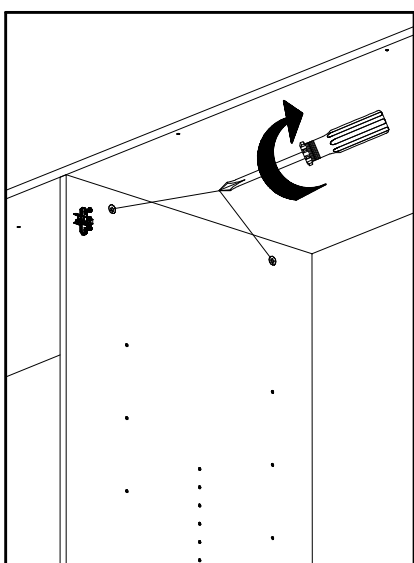
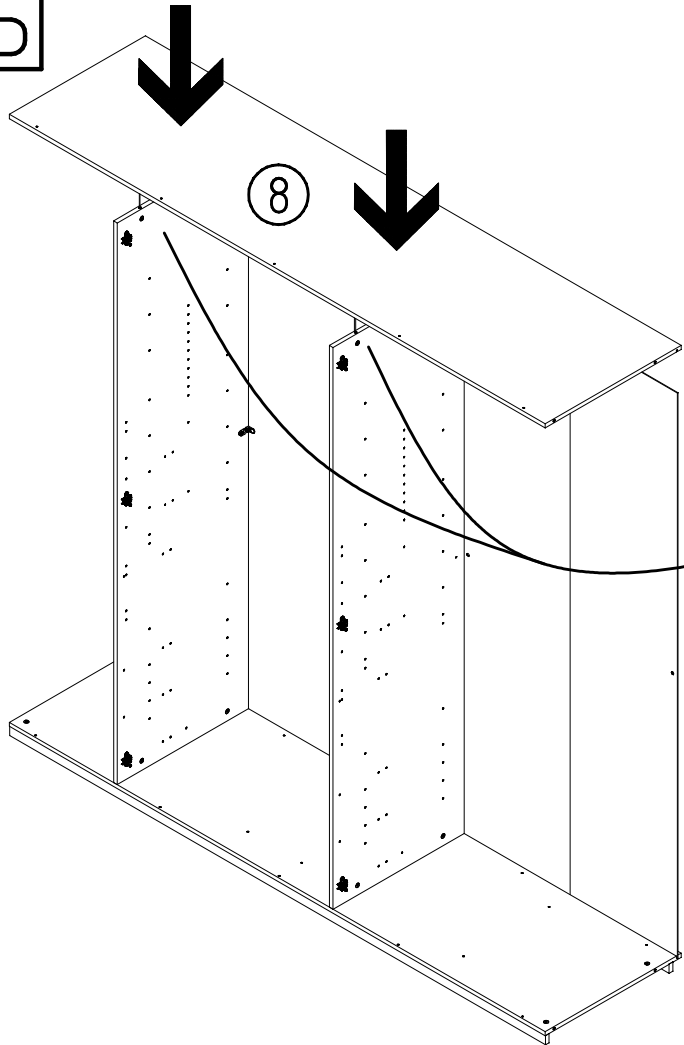
4B

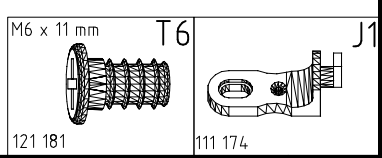
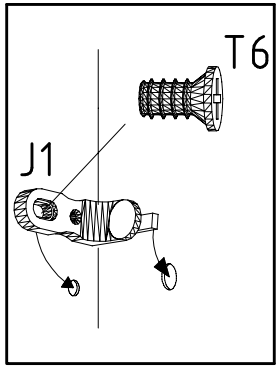
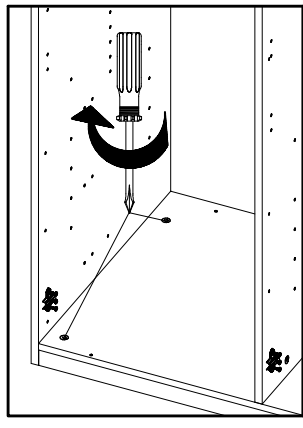
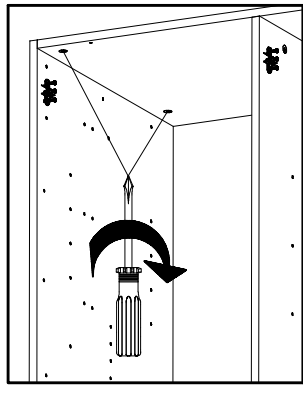
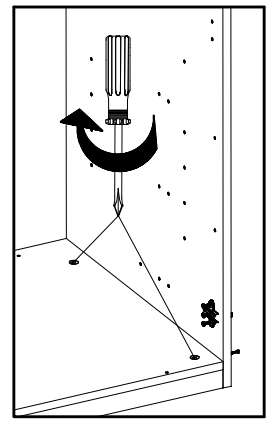
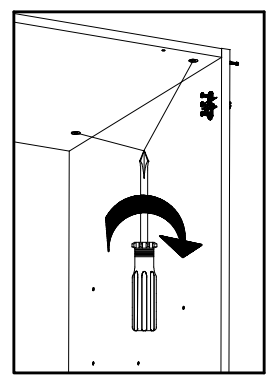
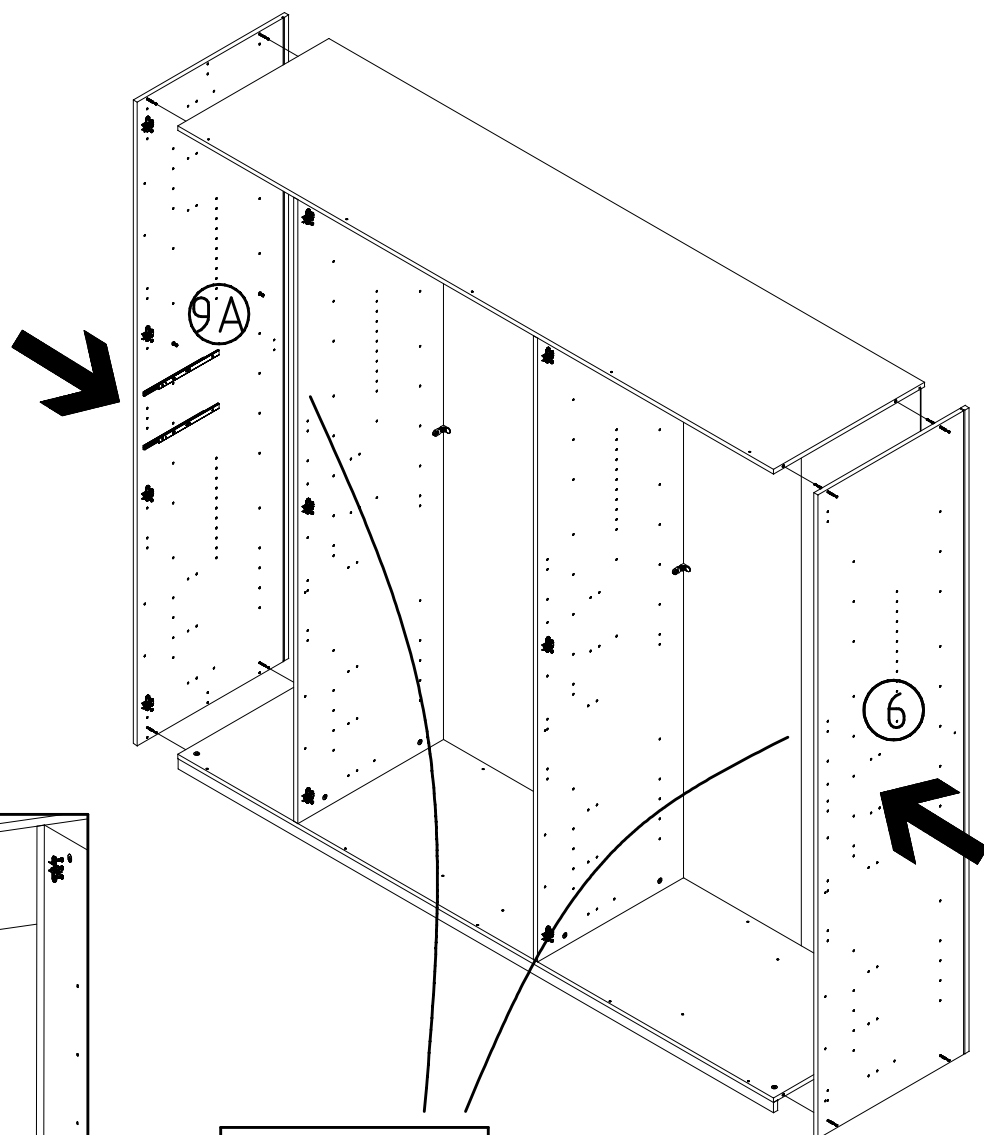


14

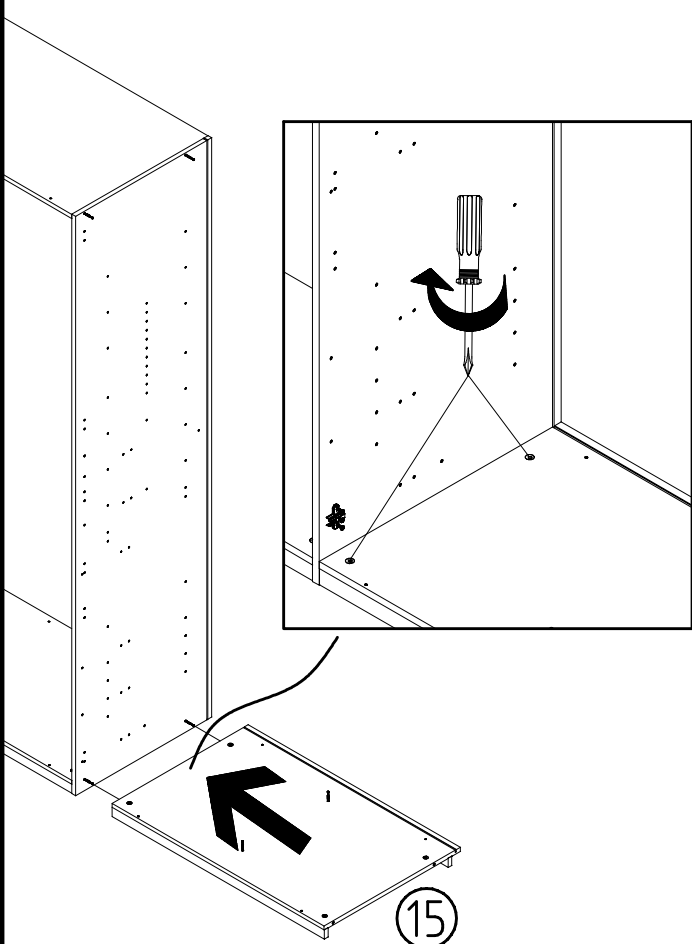


15

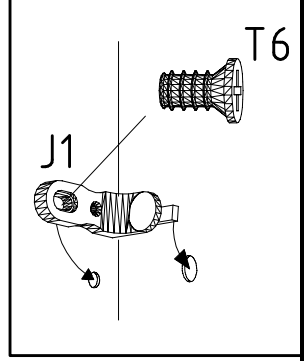
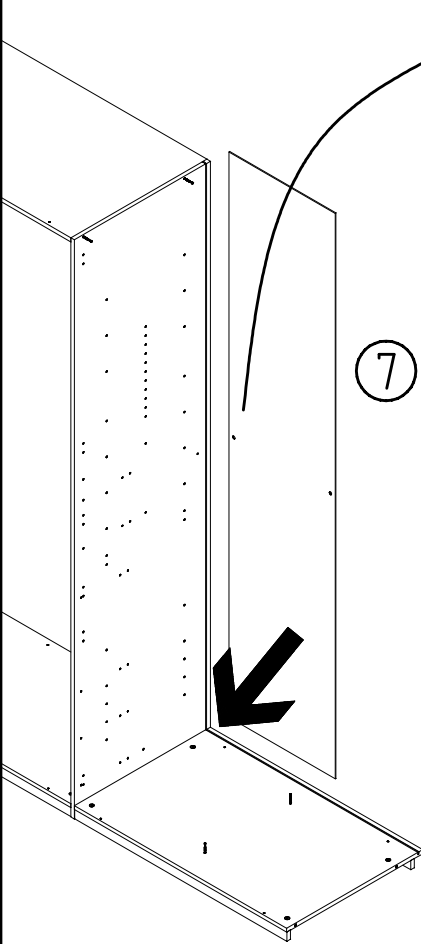




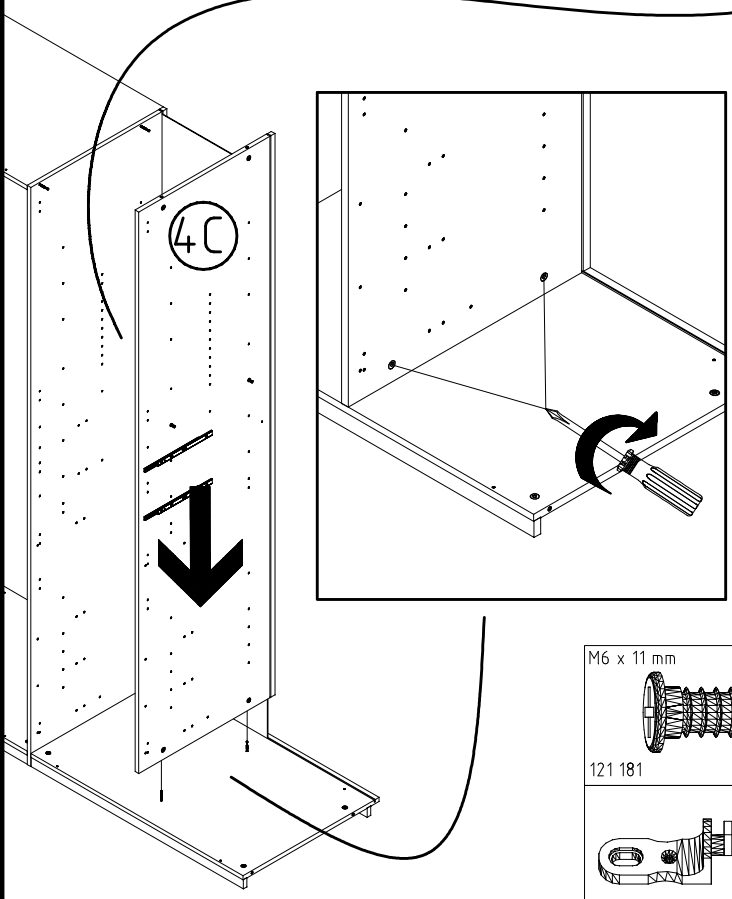
17



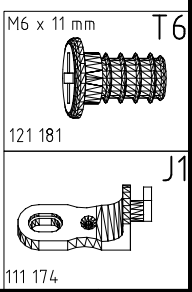
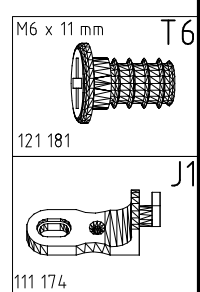
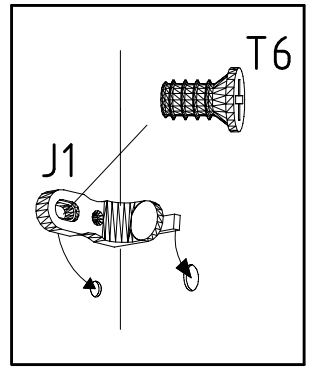
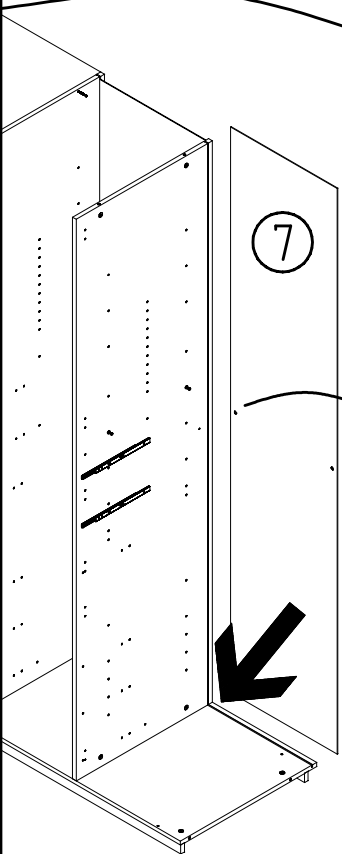
18



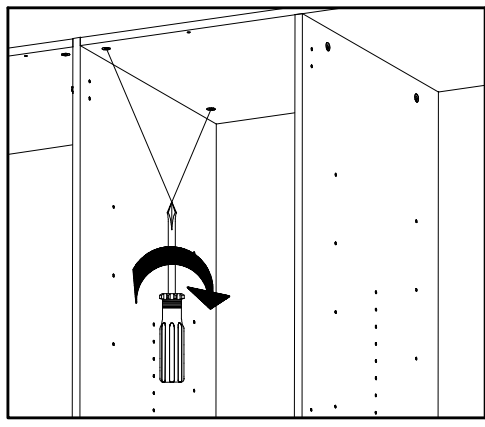
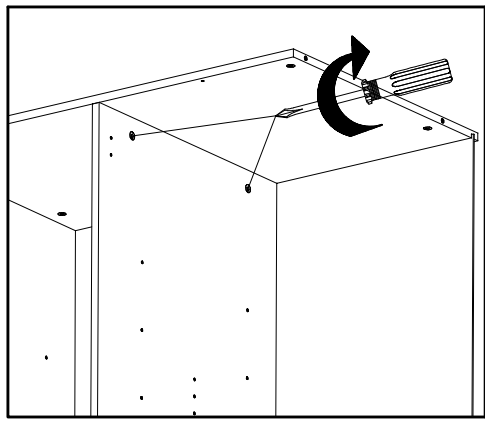
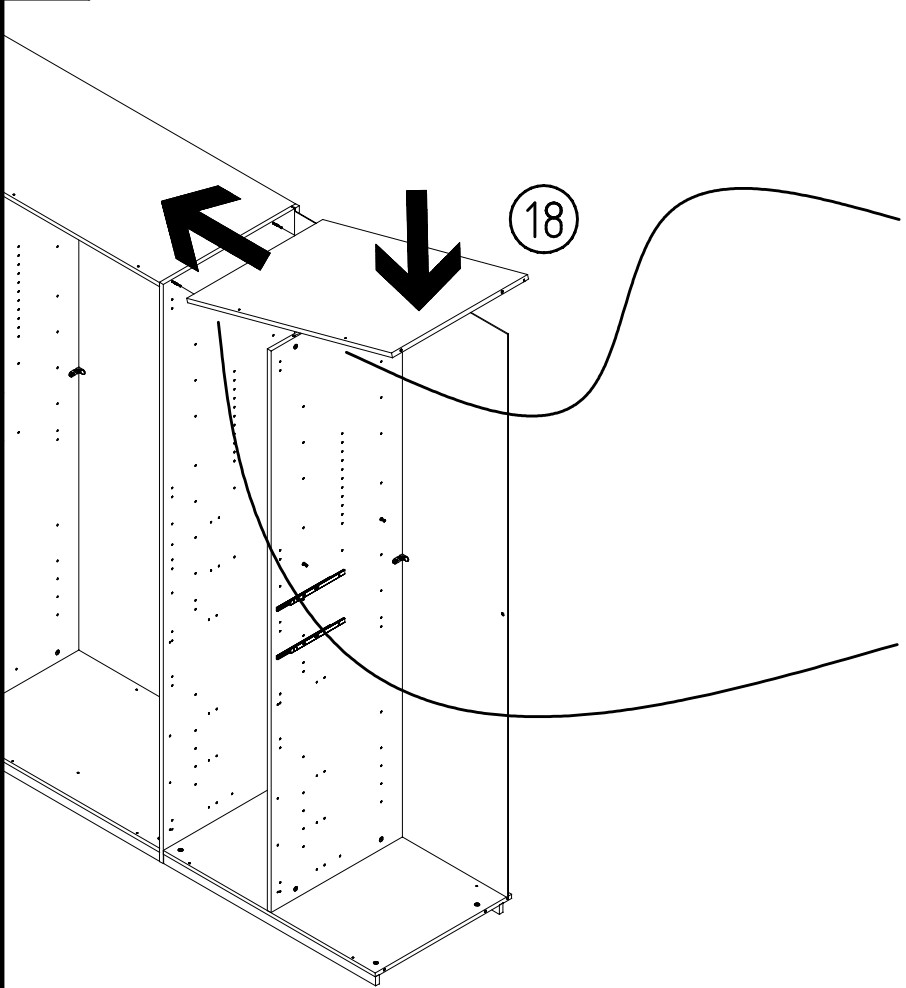
19



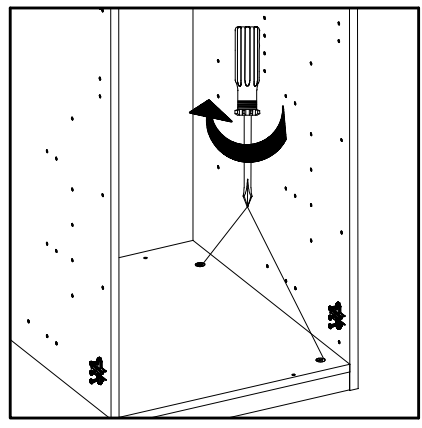
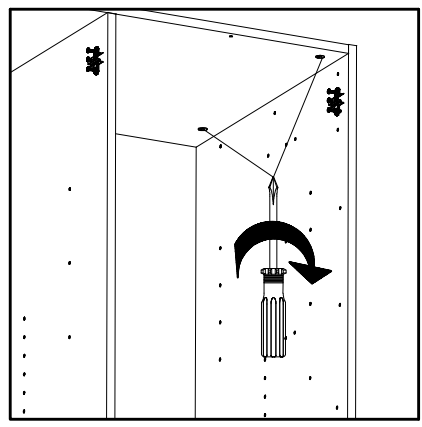
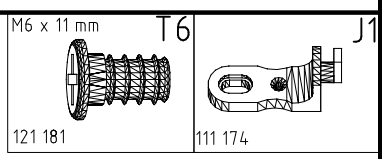
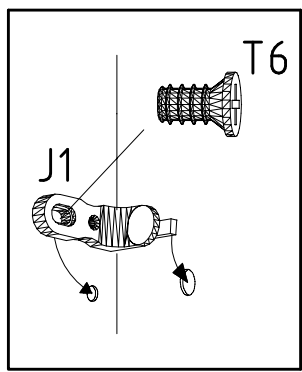
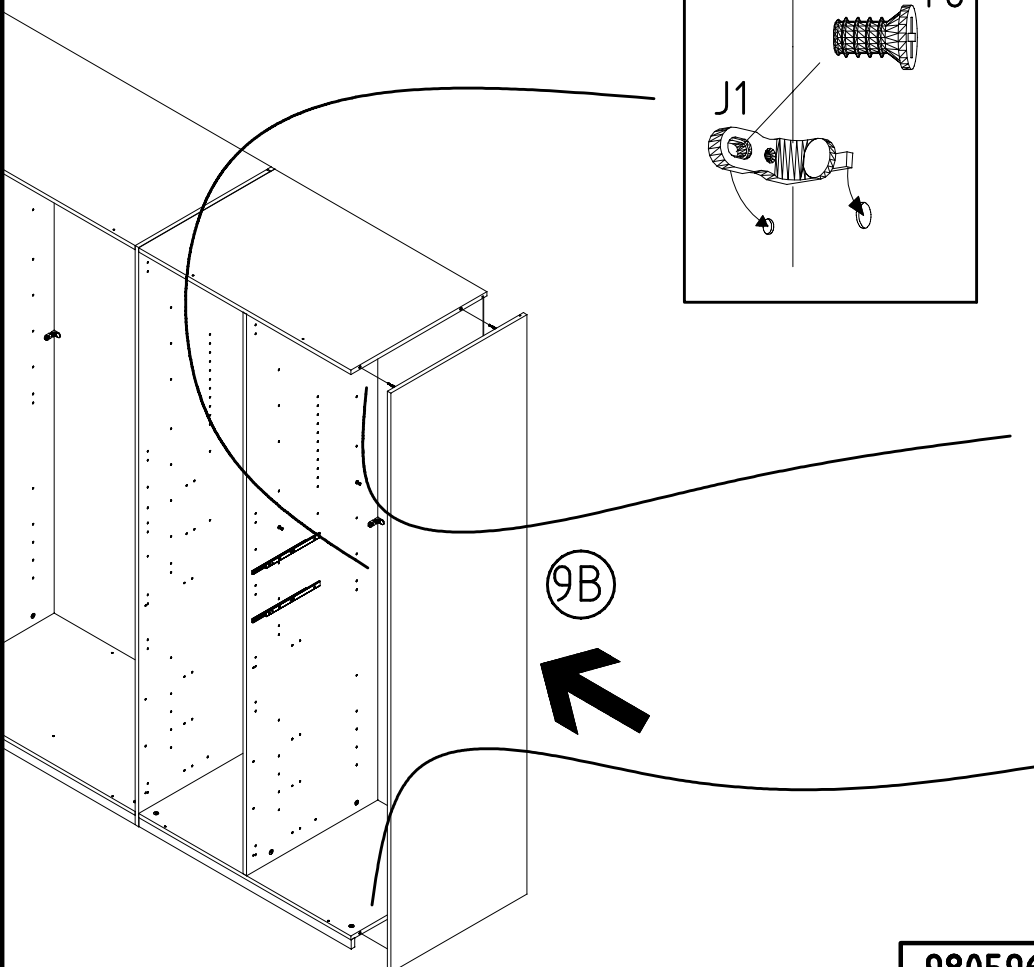
20



21

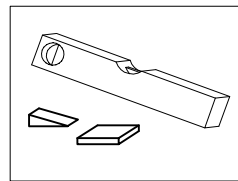
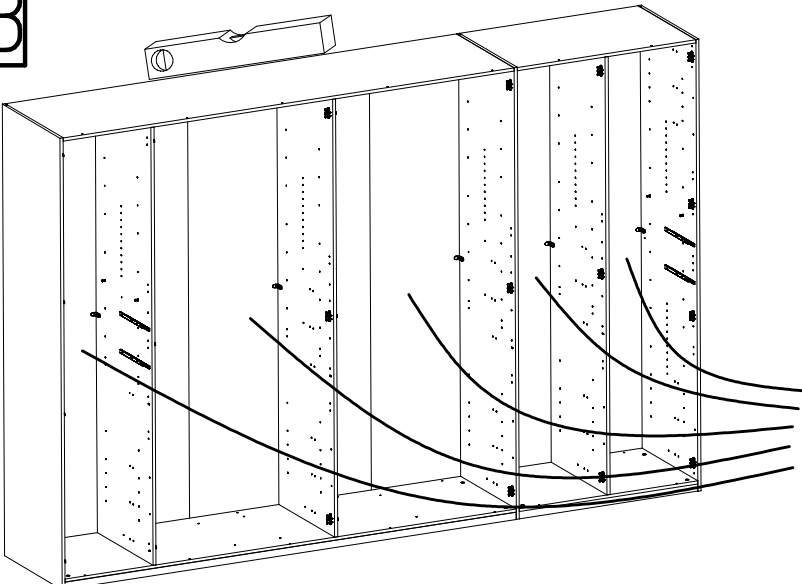


22

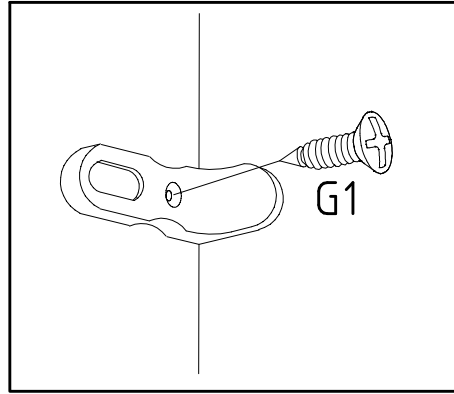




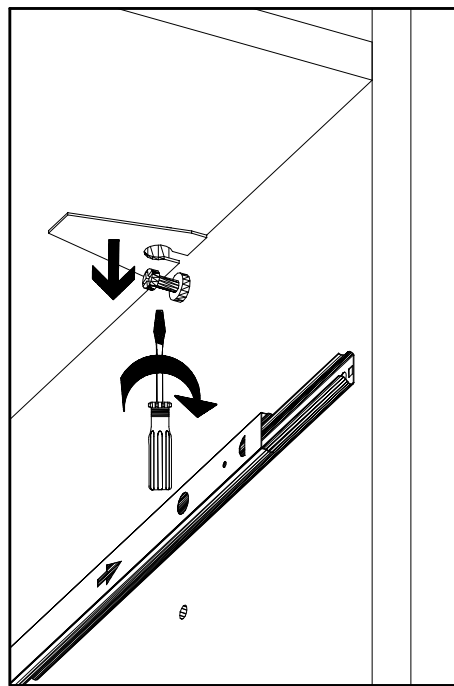
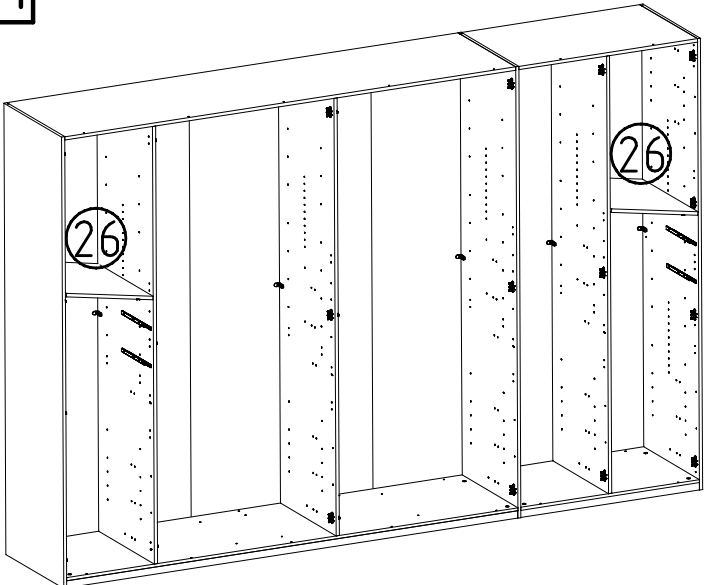
23



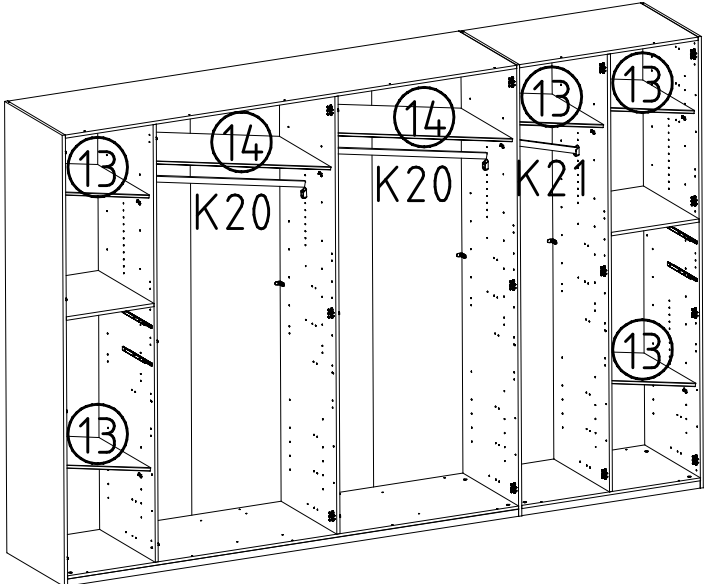
3,5 x 15 mm G1  
121 370



24



25



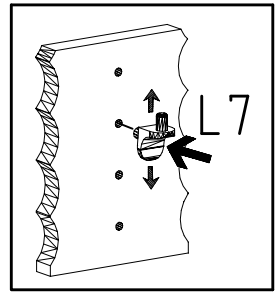
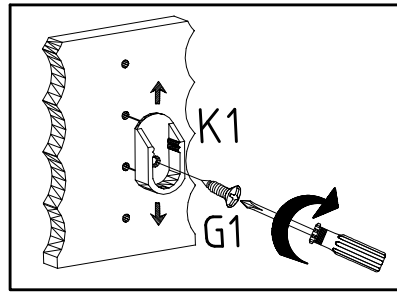
3,5 x 15 mm G1  
121 370

L7  
111 610

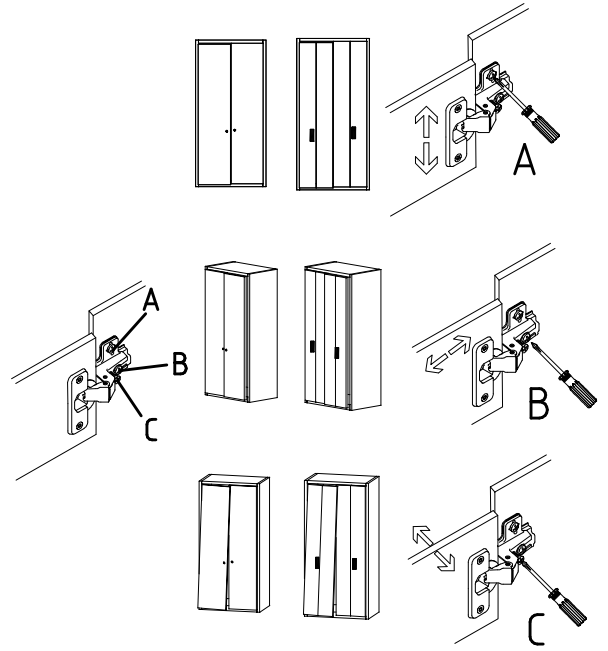
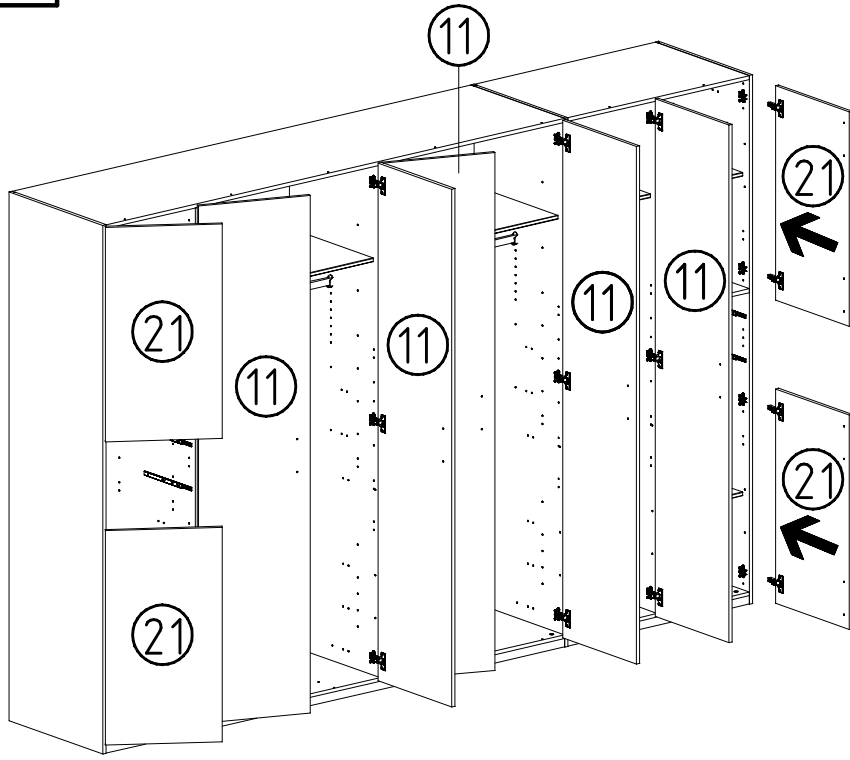
K1  
117 001

K21  
424mm  
112 403


K20  
870mm  
112 402

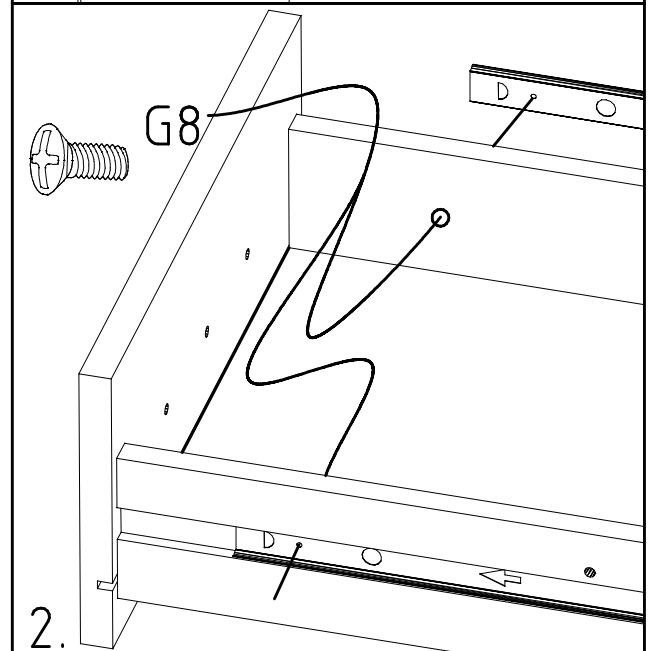
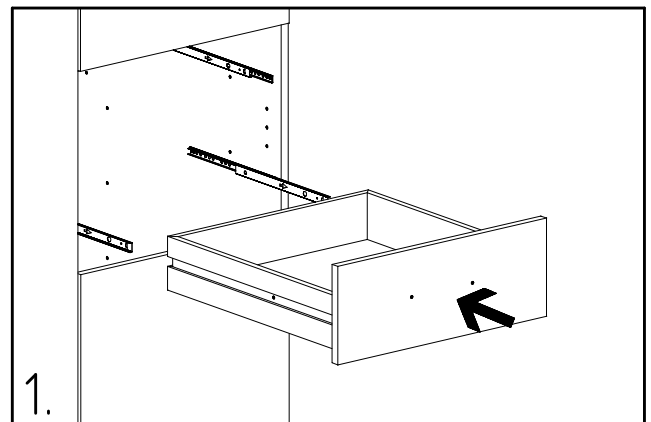
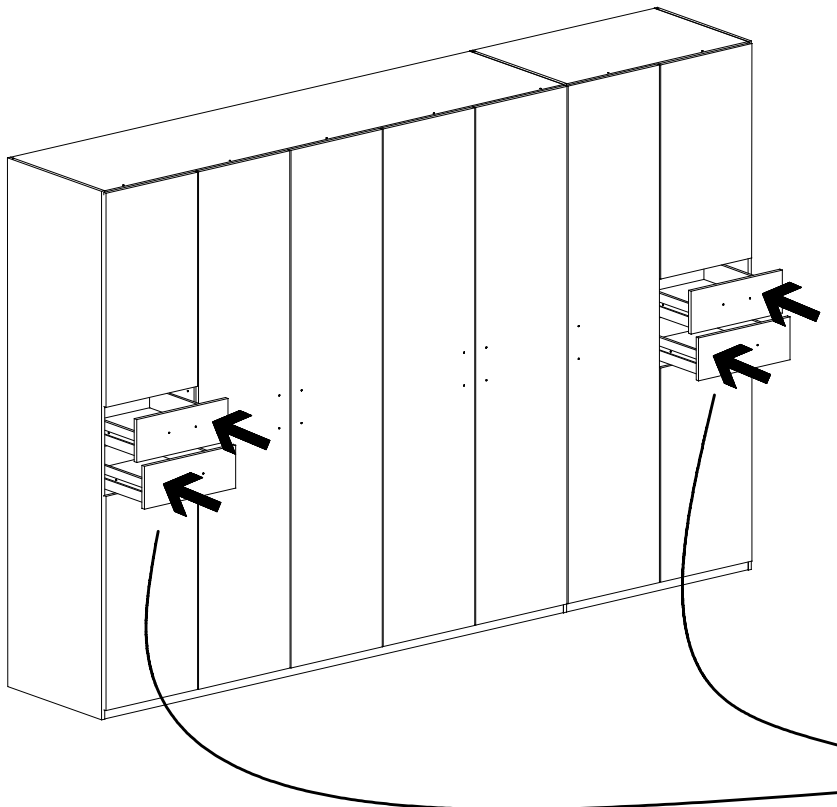


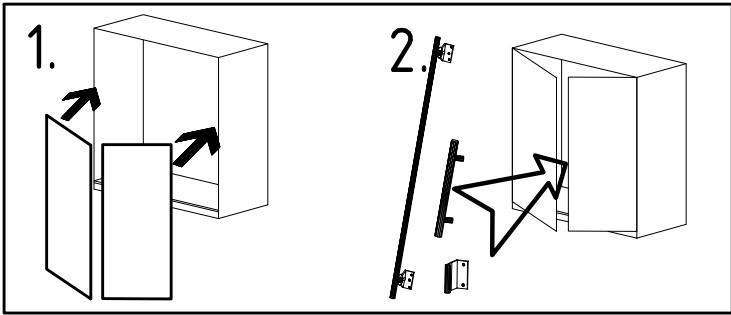
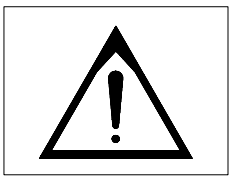
26



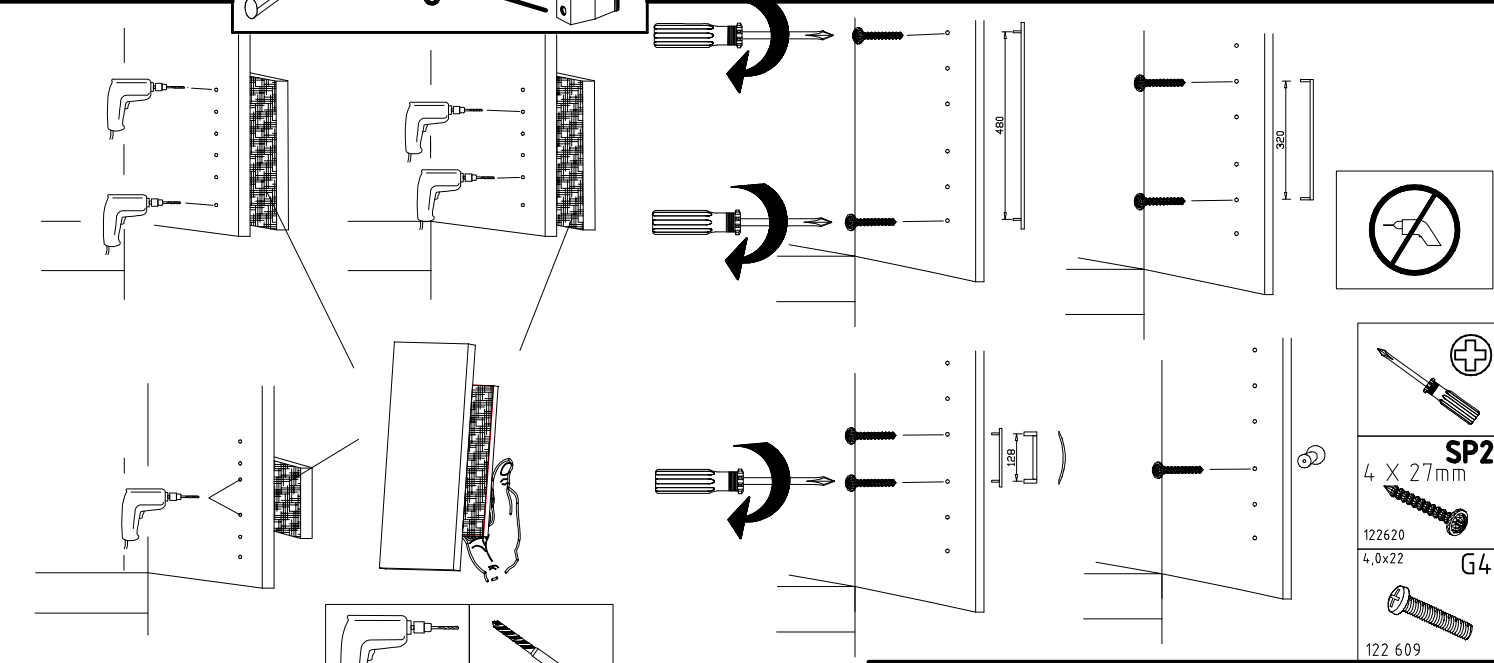
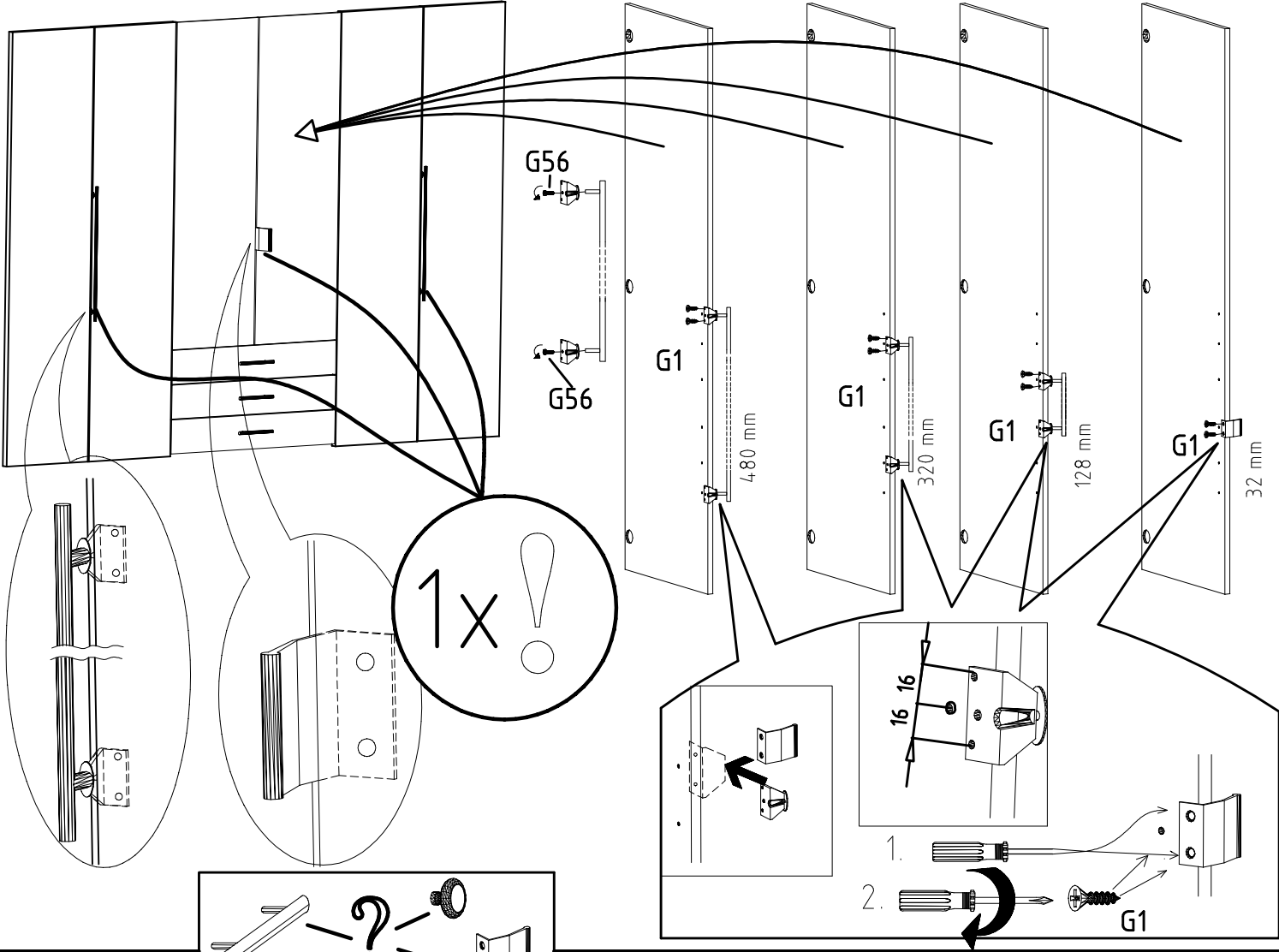
27

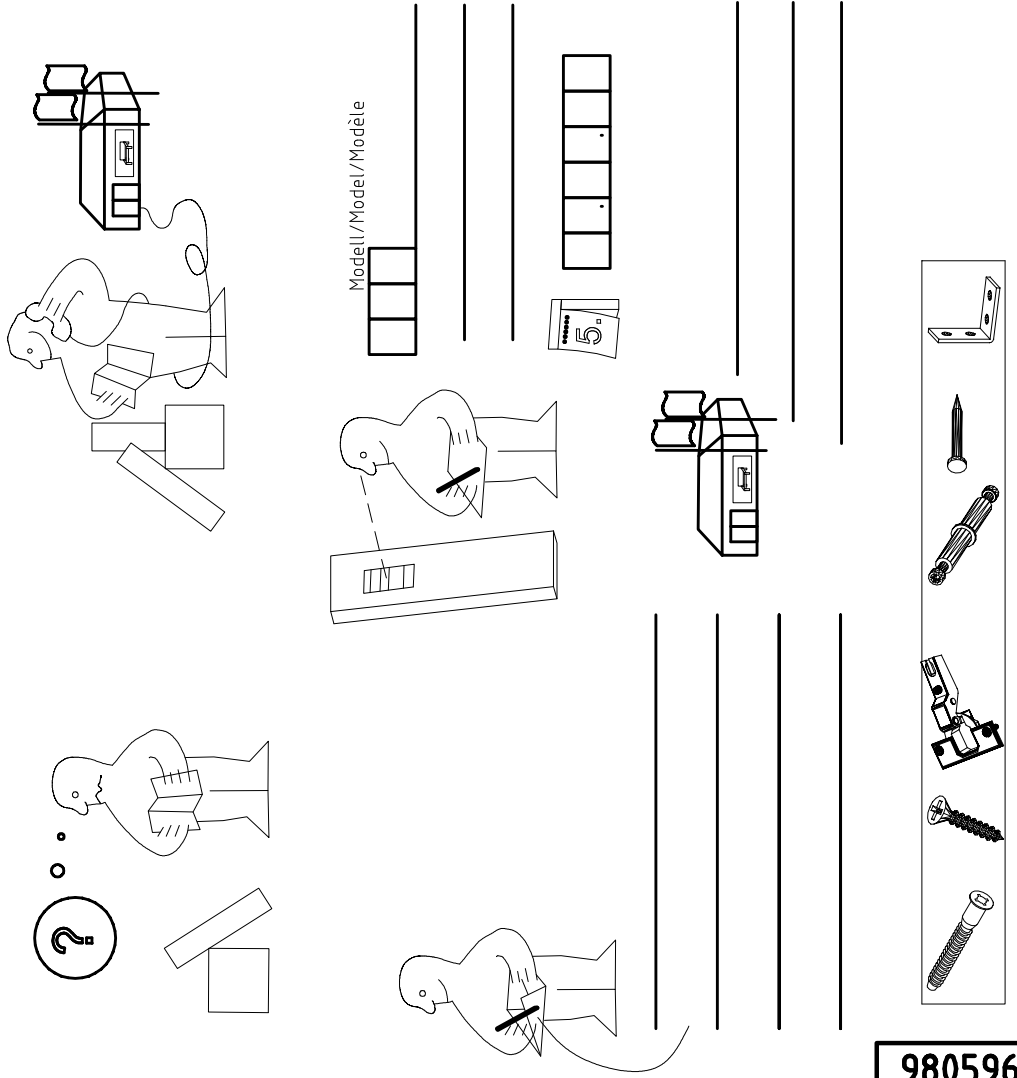
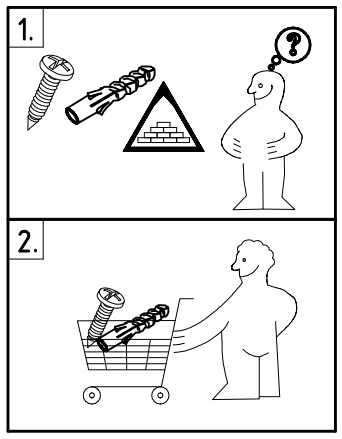
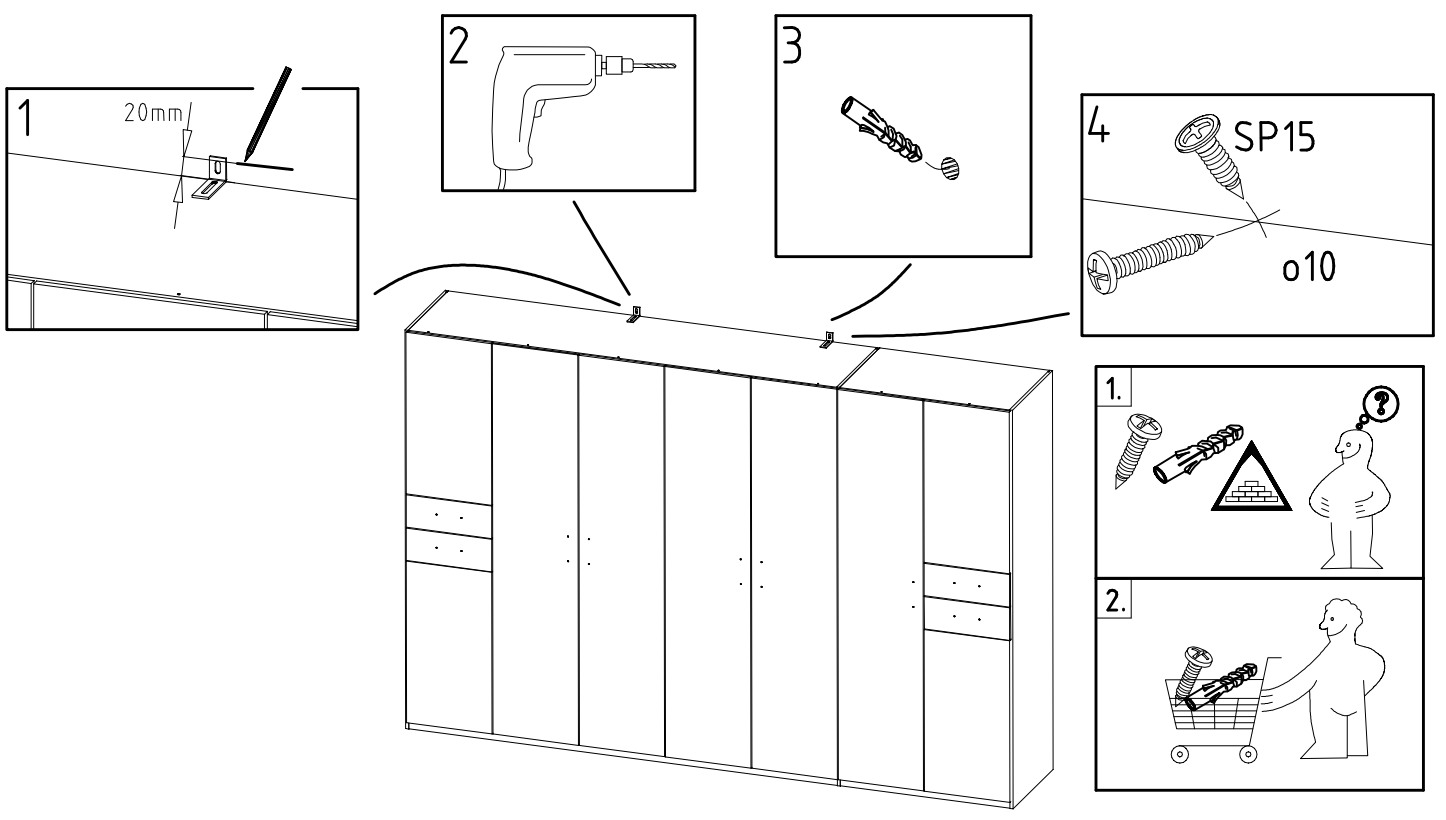
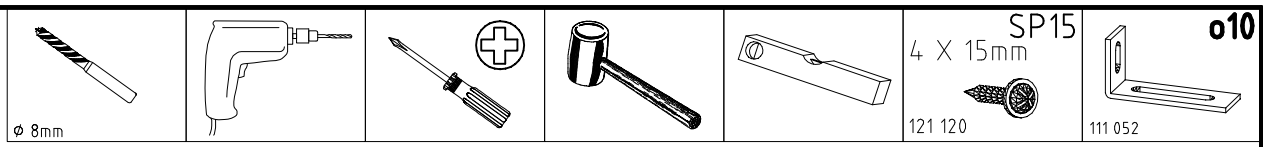
M4 x 9 mm **G8**  
  
 111 015





3,5 x 15 mm  121 370	G1	4,0 x 12 mm  122 625	G56
----------------------------	----	----------------------------	-----





(121 370)	( G 1 )	(4x)

Änderungen die dem technischen Fortschritt geschuldet sind, behalten wir uns vor!  
 Bei nicht vorschriftsmäßiger und/ oder nicht fachmännischer Montage wird bei Personen- und/ oder Sachschäden keinerlei Haftung übernommen.  
 WIMEX Wohnbedarf Import Export Handels GmbH & CoKG / Postfach 1407/ 49112 Georgsmarienhütte/ Germany  
 Tel.:(+49) 05401 8598 0 Fax.:(+49) 05401 8598 33 Mail: service\_H@wimex-online.com

104P-NR. / 104P-NO.    150X-NR. / 150X-NO.    Auftrag / Order-No. / No. de Commande

**23203**    **30110XY**    104

Kunde    MAX MUSTERMANN  
Customer  
Client

Kommission / your order reference / votre reference

**3377 MINDEN**

---

Dekor / Decor / Decore / Modell / Models

**F99**    **SAMPLE**

F99842 SCHWEBETUERENSCHRANK 250 CM H 216CM  
PLANKENEICHE NB + RAU STEEL  
PLANKENEICHE NACHBILDUNG

202320301107241476000001

Paket / Package / Paquet

**414760**

SOCKEL

Paket 1 von 8    colli Kommission 10

HSP-SHT BOD 50 TEXT/TEX SOCKEL 32 FRESH    TV / LF 104  
SO-BOD TEXT RASTEX/ ZNBOD D18MM TX KLSTA

Montage - Anleitung    Laenge ..... 520,0    OBEN  
KS-64    Breite ..... 568,0

**SOCKEL32 KLEB**

Bei Warenaufnahme für Rückgabe des Verpackungsmaterials.  
En cas de prise en compte des marchandises veuillez retourner le bordereau d'envoi.



OBEN 5 30/19 HAUT 1. JABOVE OBEN

23.08.19



**WIMEX Wohnbedarf**  
Import Export Handelsges mbH & Co. KG  
Werner-von-Siemens-Str. 35  
D-49124 Georgsmarienhütte - Germany

**SAMPLE**    **23.08.19**  
Modellname    Produktionsdatum  
Model    Date of manufacture

